

Правила техники безопасности

Прежде чем включить швейную машину, внимательно прочитайте следующие рекомендации:

ОПАСНО - во избежание электрического шока:

1. Нельзя оставлять включенную машину без присмотра.
2. Необходимо отключать машину от электросети, если собираетесь ее чистить.
3. Всегда выключайте машину перед заменой лампочки. Лампочка должна быть мощностью 15 W (220-240V).

ВНИМАНИЕ - Во избежание возгорания, электрического шока или увечья:

1. Не пользуйтесь машиной как игрушкой. Будьте особенно внимательны, если рядом находятся дети.
2. Работайте на машине только в соответствии с инструкцией. Используйте принадлежности и запасные части, указанные в инструкции и рекомендованные фирмой-производителем.
3. Нельзя включать машину, если поврежден шнур или штепсель, если машина работает с перебоями, если произошло падение машины и намокание. Не пытайтесь ремонтировать машину самостоятельно, необходимо сразу обратиться в указанный в гарантийном талоне Сервисный Центр.
4. Нельзя работать на машине, если вентиляционные отверстия заблокированы. Всегда следите за состоянием швейной машины и педали управления. Необходимо регулярно их чистить от грязи, ворса и пыли.
5. Не дотрагивайтесь пальцами до движущихся частей машины. Во время работы особенно будьте внимательны в области иглы.
6. Всегда устанавливайте только подходящую игольную пластину. Несоответствующая игольная пластина может привести к поломке иглы.
7. Регулярно меняйте иглы, так как они со временем становятся тупыми, появляются заусеницы, что приводит к некачественной строчке.
8. Не тяните и не подталкивайте ткань во время шитья. Это может привести к поломке или искривлению иглы.

9. Выключайте машину в положение "О", когда производите какие-либо действия в области иглы.
10. Всегда отключайте машину от электросети, когда одеваете на нее чехол, проводите смазку или какие-либо технические действия, описанные в инструкции.
11. Нельзя вставлять посторонние предметы в отверстия машины.
12. Не используйте машину вне помещений.
13. Не допускается работа машины в местах использования аэрозолей, спреев и т.д.
14. Для отключения необходимо перевести переключатель в положение "Выключено-О" и затем извлечь штепсель из розетки.
15. При извлечении из розетки нельзя тянуть за сетевой шнур, беритесь за штепсель.
16. При нормальных условиях для работы уровень шума швейной машины 75дБ.
17. При обнаружении неисправностей в работе швейной машины, пожалуйста, выключите ее или отсоедините от сети питания.
18. Запрещается ставить какие-либо предметы на педаль управления.
19. В случае, если соединительный шнур педали управления поврежден, он должен быть заменен производителем или авторизованным сервис центром во избежание поражения электрическим током.
20. Этот электроприбор не предназначается для использования людьми (в том числе и детьми) с ограниченными физическими, нервными или психическими возможностями, или недостатком опыта и осведомленности, за исключением случаев, когда потребителю были даны соответствующие инструкции или эксплуатация прибора происходит под наблюдением лица, ответственного за их безопасность.
21. Дети могут работать со швейной машиной только под присмотром, чтобы исключить игру со швейной машиной.

БЕРЕЖНО ХРАНИТЕ ИНСТРУКЦИЮ

Эта швейная машина предназначена лишь для домашнего использования.

Поздравляем

Вы стали обладателем новой швейной машины и теперь можете начать открывать новые пути в творчестве.

С этого момента вы узнаете насколько легко и удобно можно шить на современной швейной машине.

Пожалуйста, внимательно прочитайте инструкцию по эксплуатации машины - это самый легкий путь для исследования творческого потенциала вашей машины.

Будьте уверены, что ваша машина обладает самыми современными швейными возможностями, так как производитель постоянно работает над усовершенствованием модификации, дизайна и принадлежностей своих швейных машин.

SINGER является зарегистрированной торговой маркой Singer Company Ltd. и ее филиалов.

© 2010 Singer Company Ltd. или ее филиалов.

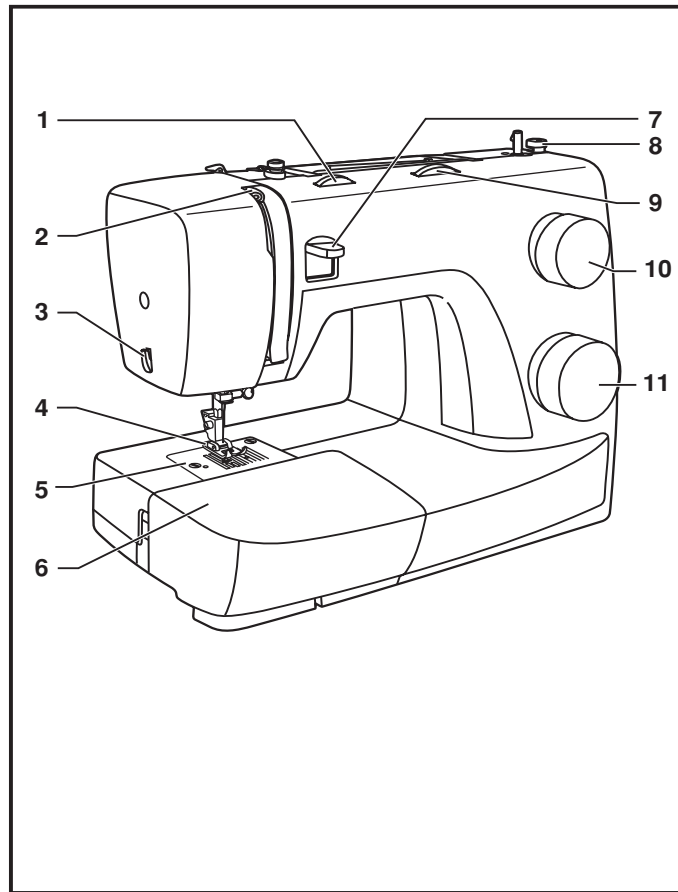
Все права защищены по всему миру.

Оглавление

Основные части машины	140
Подключение машины к электрической сети	142
Рычаг подъема прижимной лапки двухпозиционный	143
Аксессуары	144
Намотка нити на шпульку	145
Установка шпульки	146
Регулировка натяжения нити	147
Заправка верхней нити	148
Вытягивание нижней нити	149
Выбор строчки	150
Выбор длины и ширины стежка	151
Выполнение прямой строчки	152
Реверсивная строчка	153
Съем изделия	153
Обрезка нити	153
Выполнение эластичной строчки	154
Потайная строчка	155
Выполнение петель в 4 шага	156
Пришивание пуговиц (Модель 3223)	158
Пришивание пуговиц (Модель 3229)	159
Установка съемного контейнера для аксессуаров	160
Установка держателя прижимной лапки	161
В соответствии с иглой / ткань / нить	162
Пластина для штопки (защитная)	164
Установка и замена иглы	165
Замена лампочки	166
Устранение неисправностей	167

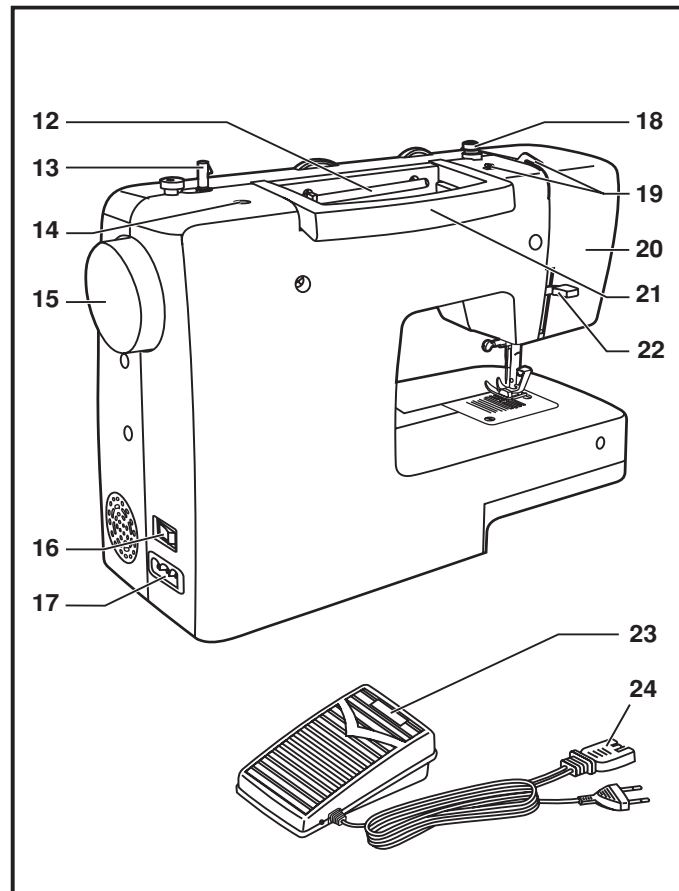
□ Основные части машины

1. Регулятор натяжения нити
2. Нитепритягиватель
3. Нож для обрезки нитей
4. Прижимная лапка
5. Игльная пластина
6. Съёмный блок для аксессуаров
7. Рычаг обратного хода
8. Фиксатор шпуленамотчика
9. Регулятор ширины стежка (Модель 3232)
10. Регулятор длины стежка
11. Рукоятка выбора строек



□ Основные части машины

12. Горизонтальный бобинодержатель
13. Шпуленамотчик
14. Отверстие для второго бобинодержателя
15. Маховик
16. Главный выключатель двигателя и света
17. Штепсель машины
18. Нитенаправитель для нижней нити
19. Нитенаправитель для верхней нити
20. Фронтальная крышка
21. Ручка
22. Рычаг подъема прижимной лапки
23. Педаль управления
24. Сетевой шнур



□ Подключение машины к электрической сети

Подключите машину к розетке как указано на рисунке (1).
Данный бытовой прибор оснащен сетевой вилкой (1).

Внимание:

Во время бездействия швейной машины вытащите шнур из розетки.

Педаль управления

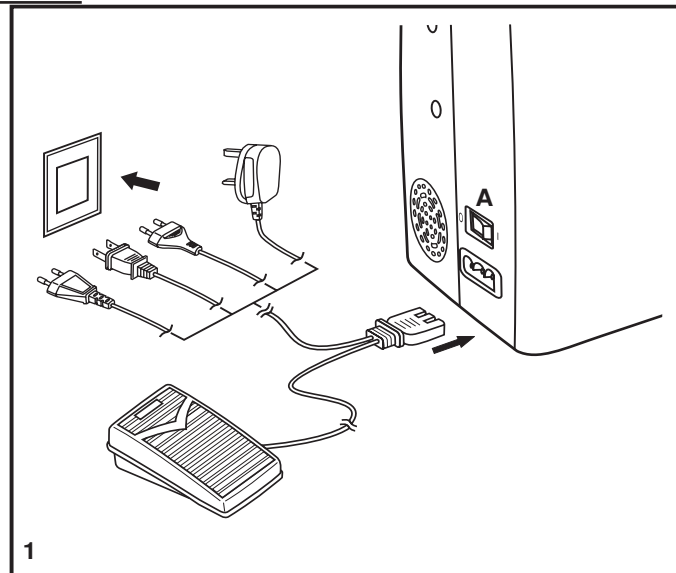
С помощью педали управления можно регулировать скорость шитья (3).

Внимание:

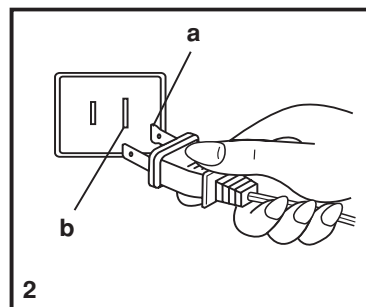
Если у Вас возникли какие-либо сомнения относительно правильности подключения машины к электрической сети, обратитесь к специалисту-электрику.
Если машина находится в бездействии, то сетевой шнур должен быть вынут из розетки.
Для работы на машине пользуйтесь только педалью управления, входящей в комплект поставки машины.

Освещение рабочей поверхности

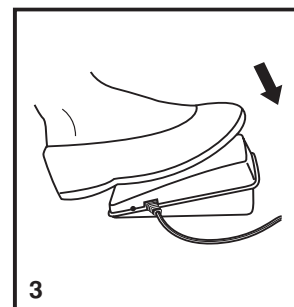
После установки главного выключателя (А) в положение „I“ машина придет в действие и включится освещение рабочей поверхности.



1



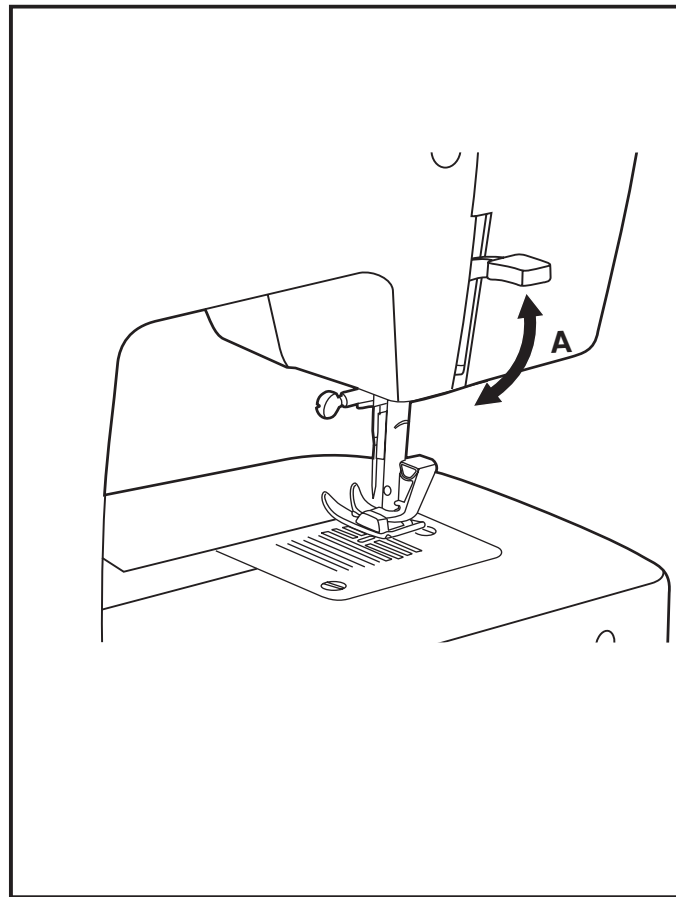
2



3

□ Рычаг подъема прижимной лапки двухпозиционный

С целью упрощения работы в случае необходимости шивания нескольких слоев или достаточно толстого материала рычаг прижима лапки можно переместить в верхнее принудительное положение (А).



□ Аксессуары

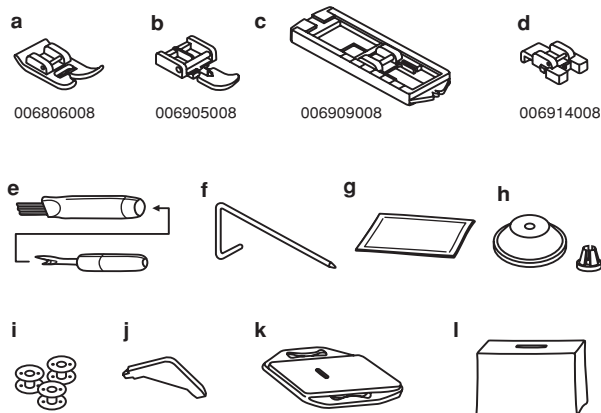
Основные аксессуары (1)

- a. Универсальная лапка (установлена на машине)
- b. Лапка для втачивания молнии
- c. Лапка для обработки петель
- d. Лапка для пришивания пуговиц
- e. Распарыватель с кисточкой
- f. Ограничитель края материала
- g. Упаковка игл
- h. Фиксатор бобины
- i. Шпулька (3х)
- j. Отвертка
- k. Пластина для штопки
- l. Мягкая крышка

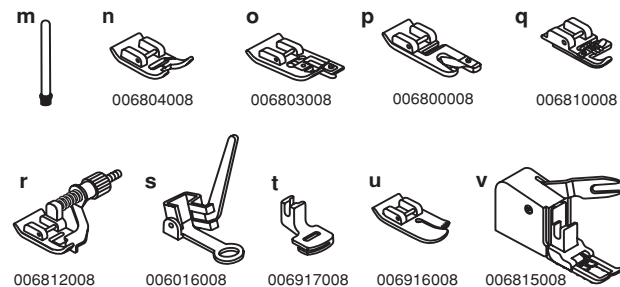
Дополнительные опции (2)

- (Указанные 10 элементов не входят в комплект поставки шейной машины, их можно дополнительно приобрести у своего дилера)
- m. Вспомогательный штифт для второй нити
 - o. Оверлочная лапка
 - p. Лапка-рубильник
 - q. Лапка для пришивания тесьмы
 - г. Лапка для потайной подшивки
 - s. Лапка для штопки/вышивки
 - t. Лапка для выполнения зигзагообразной строчки (для сборок)
 - u. Лапка для сшивания и квилтинга (простегивания)
 - v. Лапка для равномерной подачи материала

1. Основные аксессуары



2. Дополнительные опции

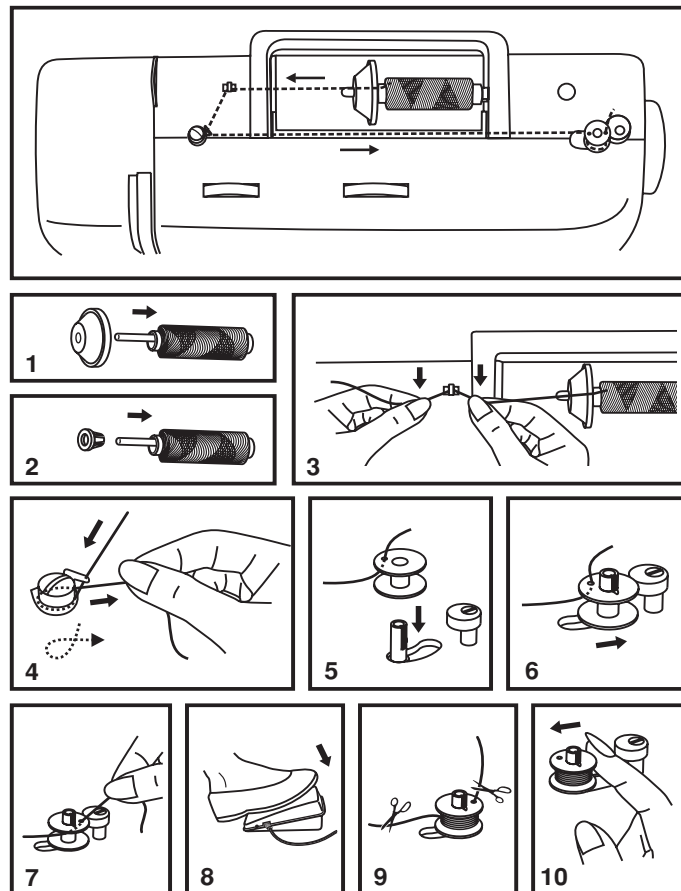


□ Намотка нити на шпульку

- Наденьте шпульку с нитками на горизонтальный бобинодержатель и закрепите ее фиксатором (1/2)
- Просуньте нить в нитенаправитель. (3)
- Обведите нитку против часовой стрелки вокруг диска натяжения нижней нити (4).
- Вденьте конец нитки в направлении изнутри наружу в отверстие шпульки как указано на рисунке и установите шпульку на шпуленамотчик (5).
- Сдвиньте шпуленамотчик вправо (6).
- Придержите конец нитки (7).
- Нажмите на педаль, чтобы запустить машину для намотки нужного количества нитки (8).
- Обрежьте нитку (9).
- Отожмите шпульку влево (10) и снимите ее со шпуленамотчика.

Примечание:

Когда рычаг шпуленамотчика находится в положении „намотки“, машина не будет шить, а маховик не будет вращается. Для установки машины в режим шитья, рычаг необходимо отодвинуть влево (положение шитья).



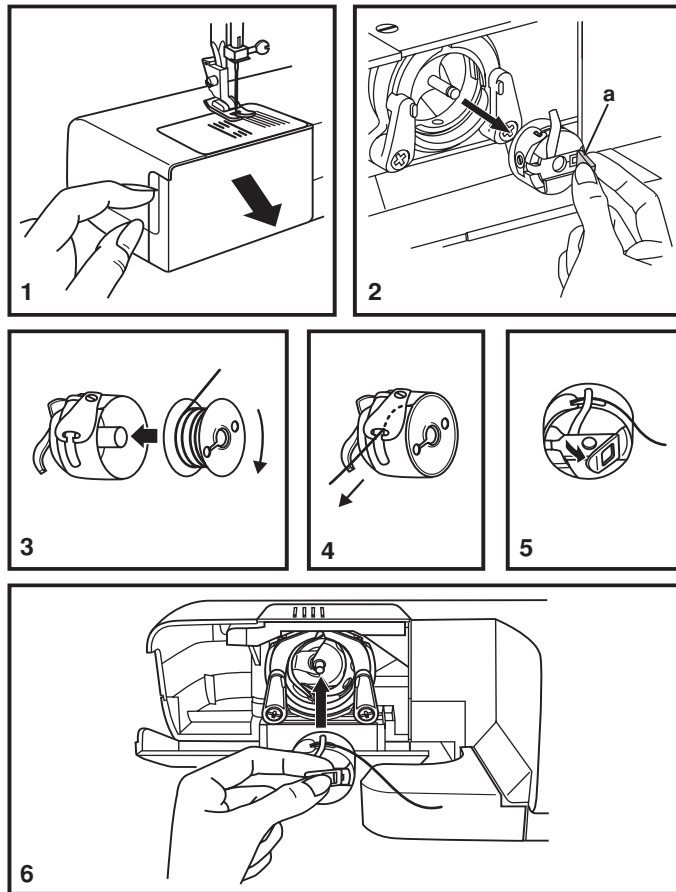
□ Установка шпульки

При установке шпульки игла должна находиться в крайнем верхнем положении.

- Снимите задвижную пластину и откройте откидную крышку (1).
- Отодвиньте защелку шпульного колпачка (а) и выньте шпульный колпачок (2).
- Придерживая шпульный колпачок одной рукой, вставьте в него шпульку так, чтобы нитка торчала с правой стороны (в направлении стрелки) (3).
- Протяните нить через прорезь, держа ее под пальцем (4). Кусок нитки длиной приблизительно 15 см оставьте снаружи.
- Возьмите шпульный колпачок за откидную защелку (5).
- Вставьте его в челночное устройство (6).

Внимание:

Перед установкой и съемом шпульки главный выключатель необходимо установить в положение „О“.



□ Регулировка натяжения нити

Натяжение верхней нити

Заводская настройка натяжения: „4“.

Для увеличения натяжения нити установите регулятор натяжения на более высокое значение. Для ослабления натяжения поверните регулятор натяжения влево.

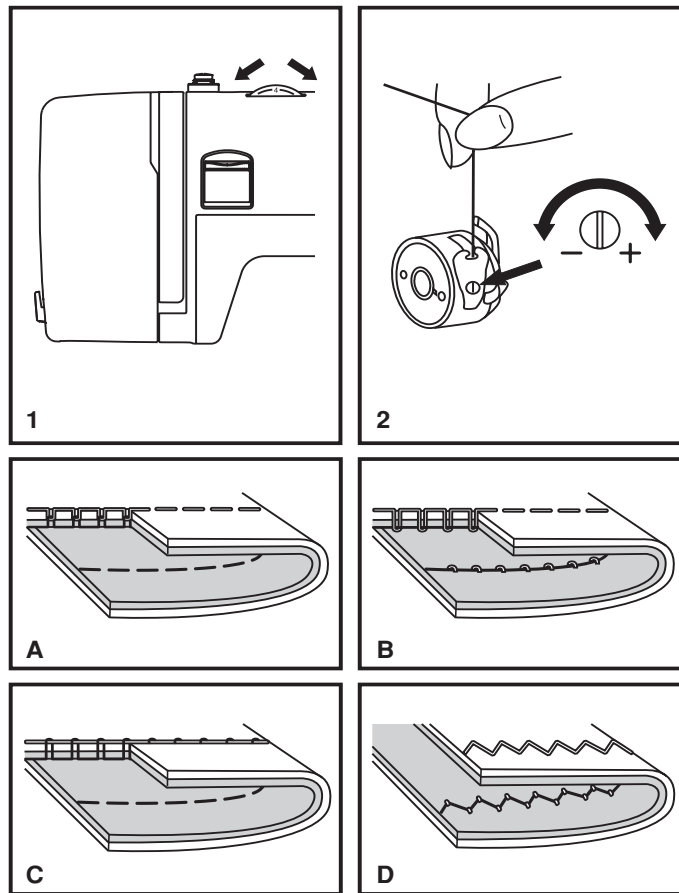
- A. Нормальное натяжение нити для прямой строчки.
- B. Натяжение нити для выполнения прямых строчек недостаточное. Поверните регулятор вправо.
- C. Натяжение нити для выполнения прямой строчки слишком сильное. Поверните регулятор натяжения влево.
- D. Нормальное натяжение нити для выполнения оверлочной и декоративной строчки. Натяжение выбрано правильно, когда верхняя и нижняя нити переплетаются приблизительно в середине материала.

Натяжение нижней нити

Для проверки натяжения нижней нити вытащите шпульку вместе со шпульным колпачком из машины и придержите ее за нитку. Один или два раза рывком потяните за нить. Если натяжение правильное, то нитка вытянется на три – пять сантиметров. Если же натяжение слишком сильное, то нитка не отмотается вообще. Если же, наоборот, натяжение слишком слабое, то из шпульки Вам удастся вытащить слишком большой кусок нитки. В таком случае натяжение можно отрегулировать, затянув или ослабив с помощью отвертки винтик, расположенный на боку шпульного колпачка.

Примечание:

- Для получения безупречных результатов при шитье необходимо, чтобы натяжения верхней и нижней нити были правильно согласованы между собой.
- Не существует универсальной силы натяжения, подходящей для выполнения любых стежков, материалов или ниток.
- Сбалансированное натяжение нитей (одинаковая строчка сверху и снизу) обычно требуется только для выполнения прямой строчки.
- В 90% случаев натяжение нити устанавливается в диапазоне от „3“ до „5“.
- Для выполнения оверлочной и декоративной строчки натяжение нити, как правило, должно быть слабее, чем для прямой.
- Декоративные швы будут более качественными, а материал не будет так собираться, если верхняя нить будет видна на изнаночной стороне материала.



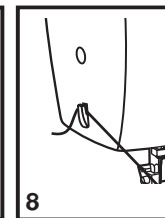
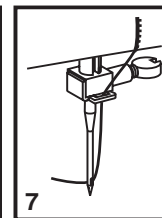
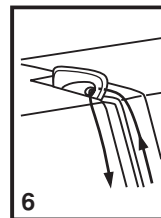
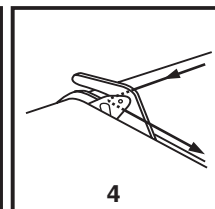
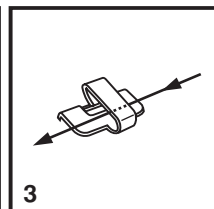
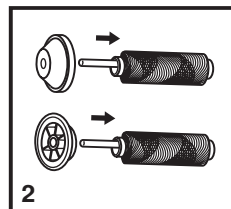
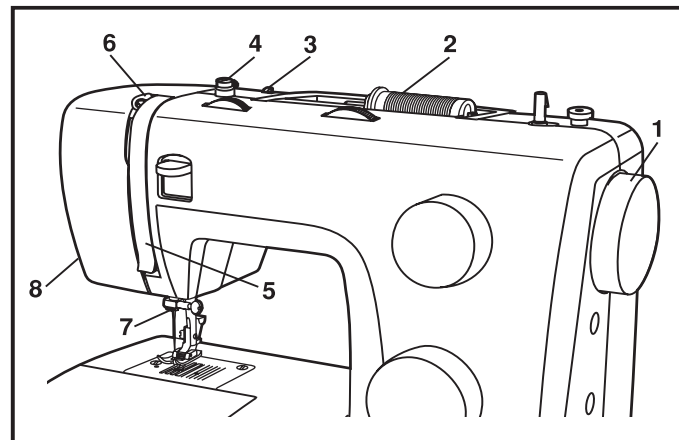
□ Заправка верхней нити

Заправка верхней нити - операция несложная, но выполнять ее необходимо правильно, чтобы избежать возможных проблем во время шитья.

- Переместите иглу в крайнее верхнее положение (1), после этого, поворачивая маховик против часовой стрелки, немного опустите ее. Поднимите прижимную лапку, тем самым ослабив натяжение нити.

Примечание: в целях безопасности машину перед заправкой рекомендуется отключить от электрической сети.

- Приподнимите бобинодержатель, наденьте катушку с нитками таким образом, чтобы нитка отматывалась так, как это указано на рисунке, после чего закрепите ее фиксатором. На небольшую катушку надевайте фиксатор, повернув его меньшей стороной к катушке (2).
- Вставьте нитку в нитенаправитель верхней нити (3) и проденьте ее в следующий нитенаправитель, как указано на рисунке (4).
- Просуньте нить в правый паз по направлению вниз, а в левый, наоборот, вверх (5). При этом нить следует придерживать между катушкой и первым нитенаправителем.
- Вставьте нить в отверстие находящегося в крайнем верхнем положении нитепритягивателя слева направо (6).
- Затем наденьте нить на крючок нитевдевателя (7), расположенного на зажиме иглы, и вставьте ее в иглу сзади вперед (руководство по использованию автоматического нитевдевателя).
- Отмотайте приблизительно 15 - 20 см нити, располагая ее сзади иглы. Отрежьте нитку с помощью встроенного нитеобрезчика (8).

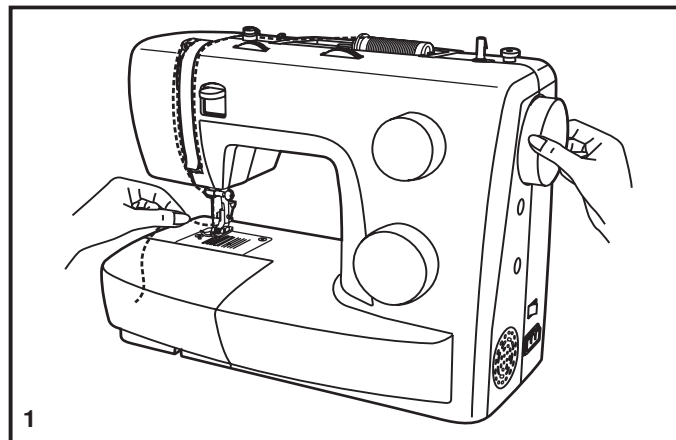


□ Вытягивание нижней нити

Придержите верхнюю нить левой рукой. Медленно поворачивайте маховик (1) на себя (против часовой стрелки), пока игла не займет крайнее верхнее положение.

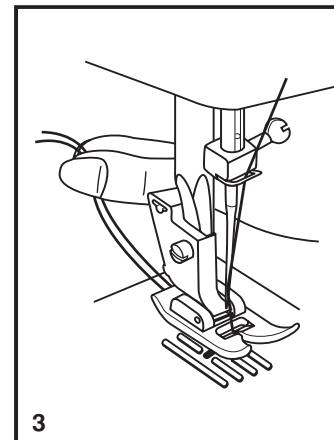
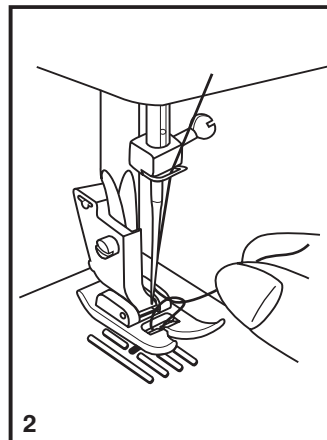
Примечание:

Если нижнюю нить не удастся вытащить, проверьте, не защемлена ли она откидной крышкой или задвижной пластиной.



Слегка потяните верхнюю нить до тех пор, пока не вытащите нижнюю нить в петле (2). Развяжите петлю пальцами, чтобы найти конец нижней нитки.

Протяните верхнюю нитку через левую сторону отверстия на прижимной лапке. После этого протяните обе нитки назад (3).



□ Выбор строчки

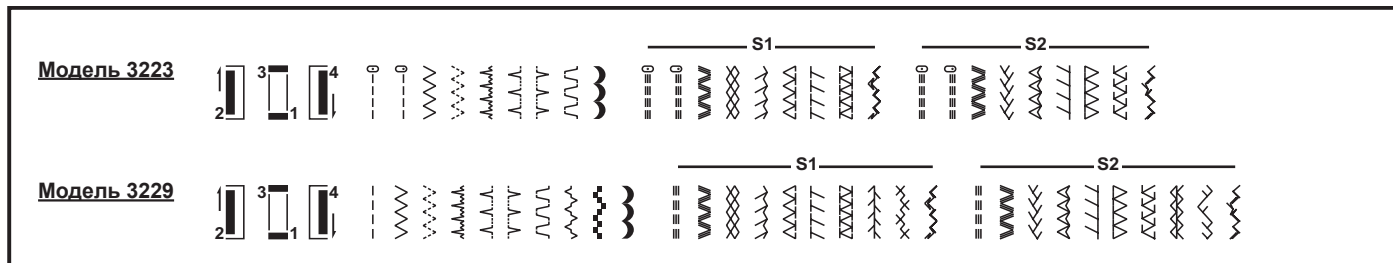
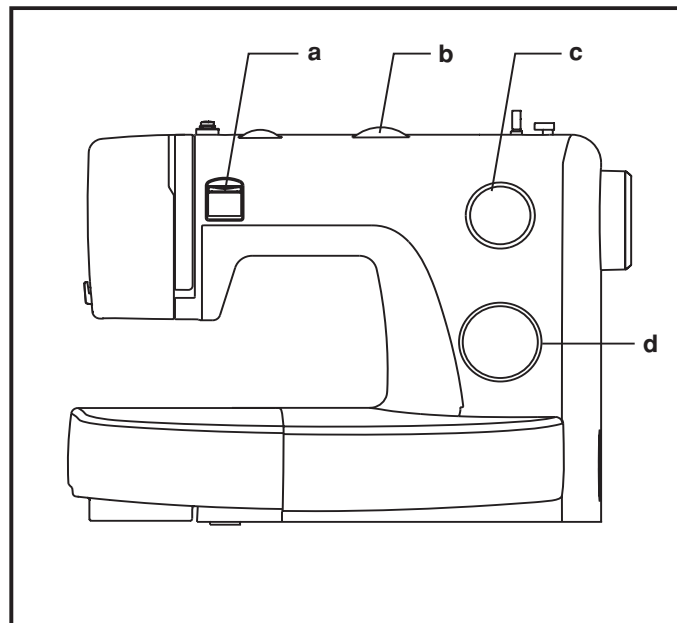
Выбор строчки осуществляется с помощью поворота рукоятки выбора строчек. Рукоятку можно вращать в обоих направлениях.

Для шитья прямой строчкой установите рукоятку в положение „1“ или „4“. С помощью регулятора длины стежка выберите желаемое значение длины.

Для выполнения оверлочной строчки установите рукоятку в положение „3“. В зависимости от используемого для шитья материала выберите длину и ширину стежка.

Для выбора других образцов строчек установите рукоятку регулировки длины стежка в положение „S1“ или „S2“, с помощью рукоятки выбора стежков выберите для себя подходящий образец, а с помощью регулятора ширины стежка установите желаемую ширину.

- a. Рычаг обратного хода
- b. Регулятор ширины стежка (Модель 3229)
- c. Регулятор длины стежка
- d. Рукоятка выбора образца строчки



□ Выбор длины и ширины стежка

Функция выбора ширины стежка (Модель 3229)

Максимальная ширина отделочного оверлочного стежка составляет 5 мм, ширину стежка при выполнении иных видов строчек можете изменять по своему усмотрению. Ее можно увеличить посредством установки рукоятки в положение от „0“ до „5“ (1).

С помощью регулятора ширины стежка можно устанавливать иглу в положение для выполнения прямой строчки. В позиции „0“ игла будет находиться в среднем положении, в позиции „5“ - в крайнем правом положении.

Функция выбора длины стежка при выполнении оверлочной строчки

Установите рукоятку выбора стежки на отметке „~“ (2) (Модель 3223). Выберите оверлочную строчку (Модель 3229).

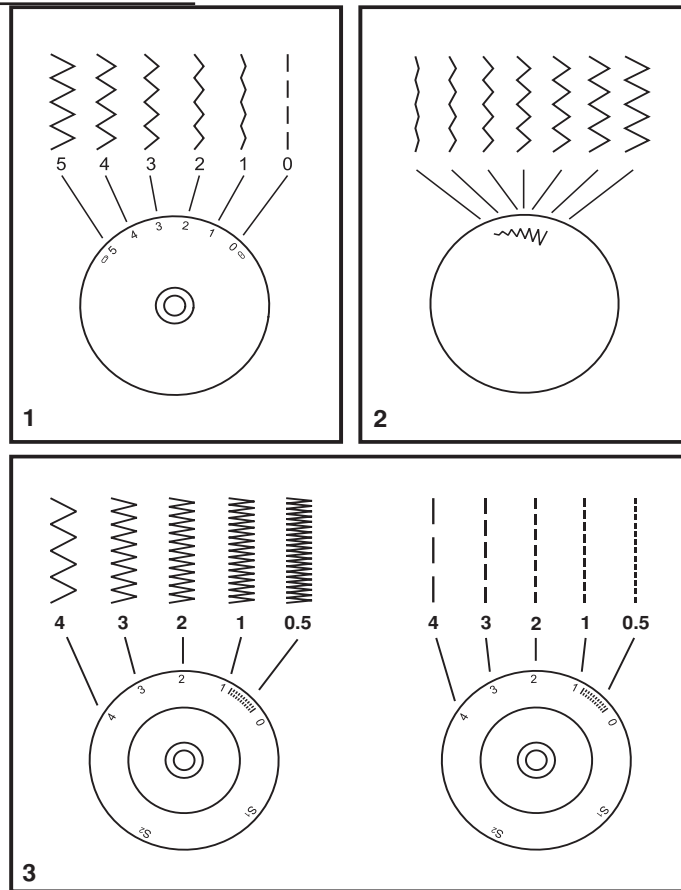
С приближением значения длины стежка к „0“, увеличивается плотность оверлочного стежка.

Опрятная строчка, как правило, получается при установленной длине стежка 2.5 и менее (3).

Густая оверлочная строчка называется гладью (3).

Функция выбора длины стежка для выполнения прямой строчки

Для шитья прямой строчкой установите регулятор выбора стежков на отметку «прямой стежок». При повороте рукоятки регулятора длины стежков по направлению к „0“ длина стежков будет уменьшаться. И, наоборот, при повороте рукоятки по направлению к «4» их длина будет увеличиваться. Как правило, чем толще ткань, нить или игла, тем длиннее должен быть стежок. При использовании тонких материалов, нитей и игл лучше всего выбирать более короткие стежки.

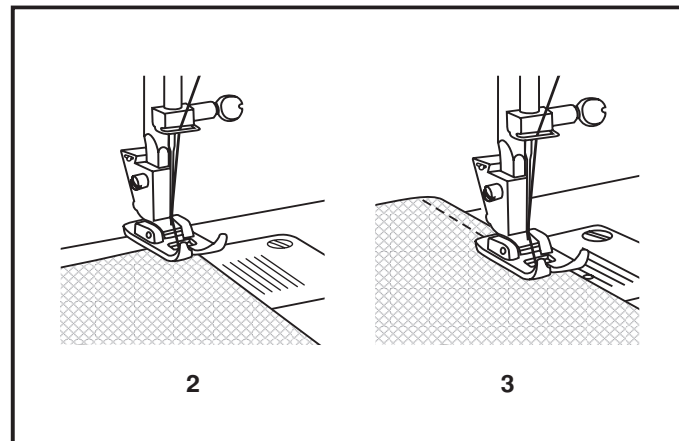
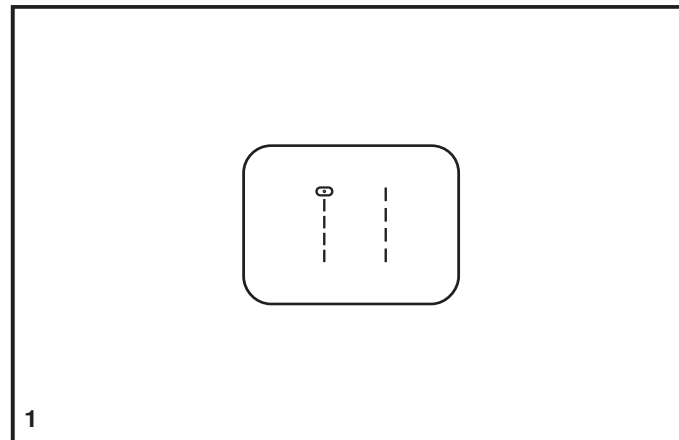


□ **Выполнение прямой строчки**

В начале работы установите регулятор выбора строчек на прямую строчку (1).

Положите ткань под прижимную лапку, совместив ее край с выбранной направляющей линией на игольной пластине (2).

Опустите прижимную лапку и, нажав на педаль управления, начните шить (3).



□ Реверсивная строчка

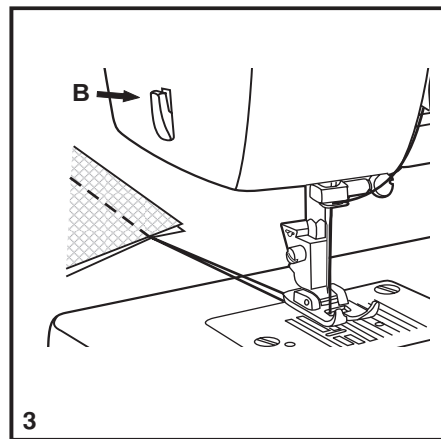
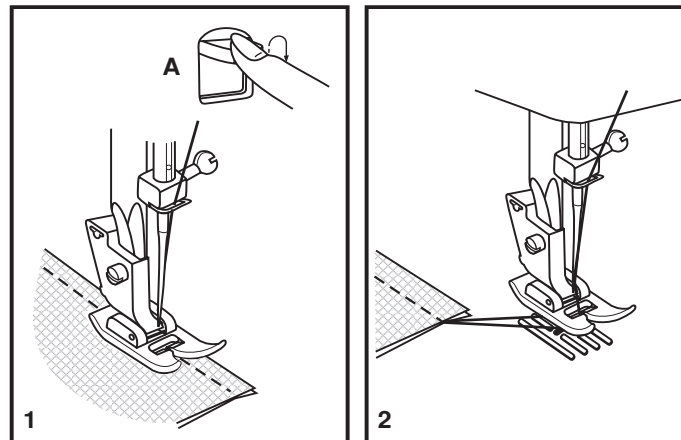
Для закрепления начала и конца шва нажмите рычаг реверсивного хода (А). Выполните несколько обратных стежков. После подъема рычага машина опять будет шить по направлению вперед (1).

□ Съем изделия

Посредством поворота маховика на себя (против часовой стрелки) установите иглу в крайнее верхнее положение, поднимите прижимную лапку и вытащите изделие из-под прижимной лапки (2).

□ Обрезка нити

Поверните маховое колесо так, чтобы игла находилась в верхней позиции, затем поднимите прижимную лапку. Заведите верхнюю и нижнюю нити в нитеобрезатель (В) и потяните на себя (3).




□ Выполнение эластичной строчки

Эластичные стежки на рукоятке выбора стежков обозначены синим цветом. Выберите с помощью нее требуемый вид стежка. После этого установите необходимую длину на „S1“. Ниже приведены примеры эластичных строчек:

Прямая эластичная строчка


Установите рукоятку выбора стежков в положение „1“ или „4“.



Эта строчка более крепкая, чем обычная прямая, т.к. она прошивается три раза – вперед, назад, вперед. Этот способ подходит для выполнения растяжимых строчек, которые включают много сгибов.

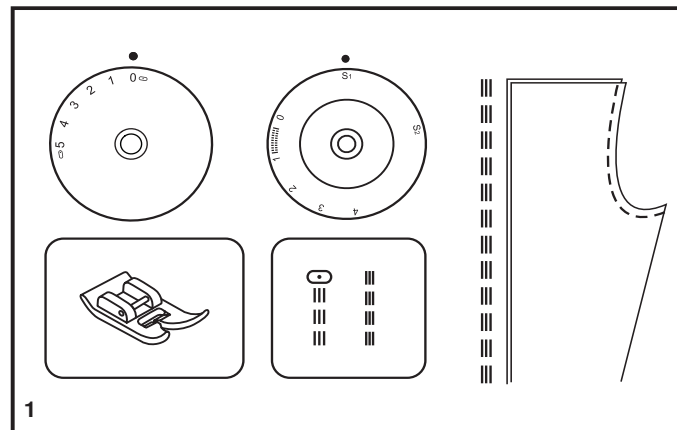
Строчка Рик-рэк

Выполняется, когда рукоятка находится в положении „3“.

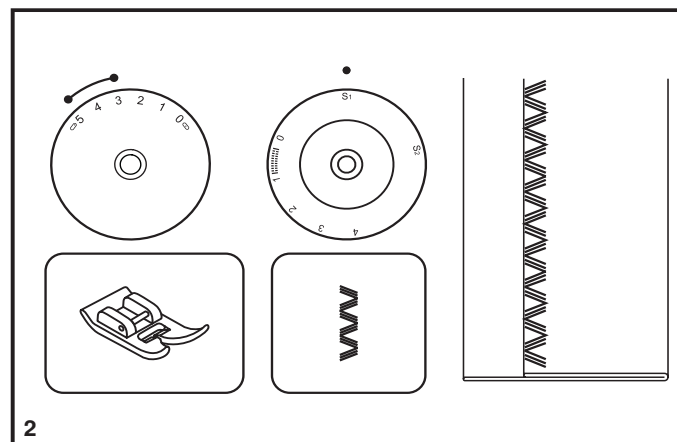


Ширина стежка для данного вида строчки устанавливается в диапазоне от 3 до 5 (Модель 3229).

Эта строчка подходит для шитья изделий из прочного материала, как, например, джинсовая ткань, вельвет, поплин, холст и т.д.



1



2

□ Потайная строчка

Используется для подрубки штор, брючных изделий, юбок и т.д.

..... Потайная строчка для эластичных тканей

..... Потайная строчка/бельевая для прочных тканей

Установите длину стежка в диапазоне, указанном на рисунке влево. Обычно для выполнения потайных швов используются более длинные стежки. Выберите необходимую ширину стежка в зависимости от типа и толщины материала, установив ее в диапазоне, указанном на рисунке вправо. Обычно для шитья тонких тканей используются более узкие стежки, а для толстых - наоборот. Выполните пробную строчку, чтобы определить правильность настройки машины для работы с данным материалом.

Выполнение потайной строчки:

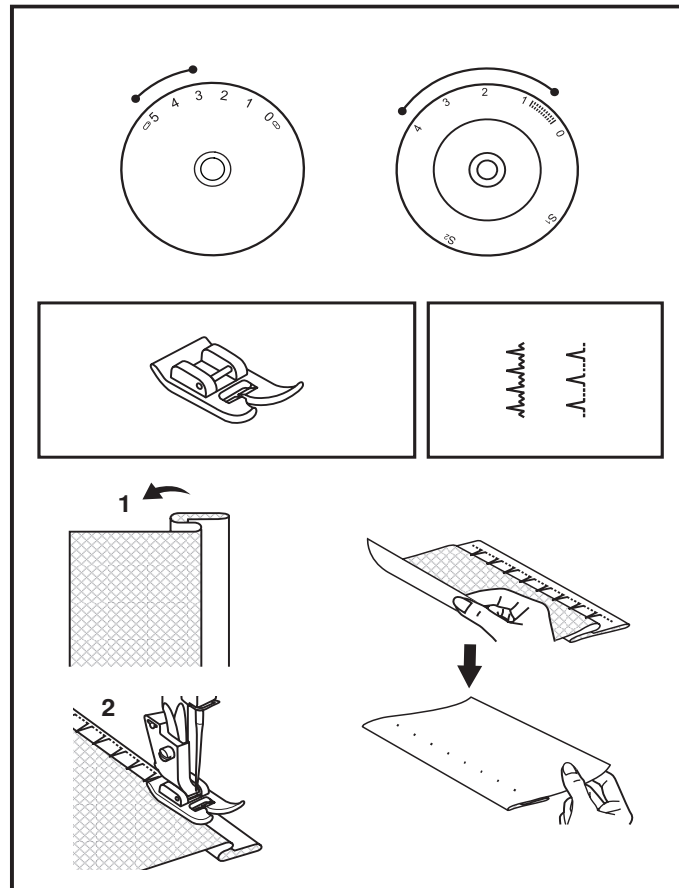
Отверните край на требуемую ширину и проутюжьте его. Теперь отверните ткань обратно (как показано на рис. 1) на лицевую сторону так, чтобы верхний край подшивки приблизительно на 7 мм выступал за лицевую сторону сложенного материала.

Поместите ткань под прижимную лапку так, чтобы игла только слегка захватила сгиб ткани (2).

После завершения работы отогните ткань и проутюжьте.

Примечание:


Лучше всего для выполнения потайного шва пользоваться специальной потайной лапкой, которую можно приобрести у дилеров фирмы SINGER.



□ Выполнение петель в 4 шага

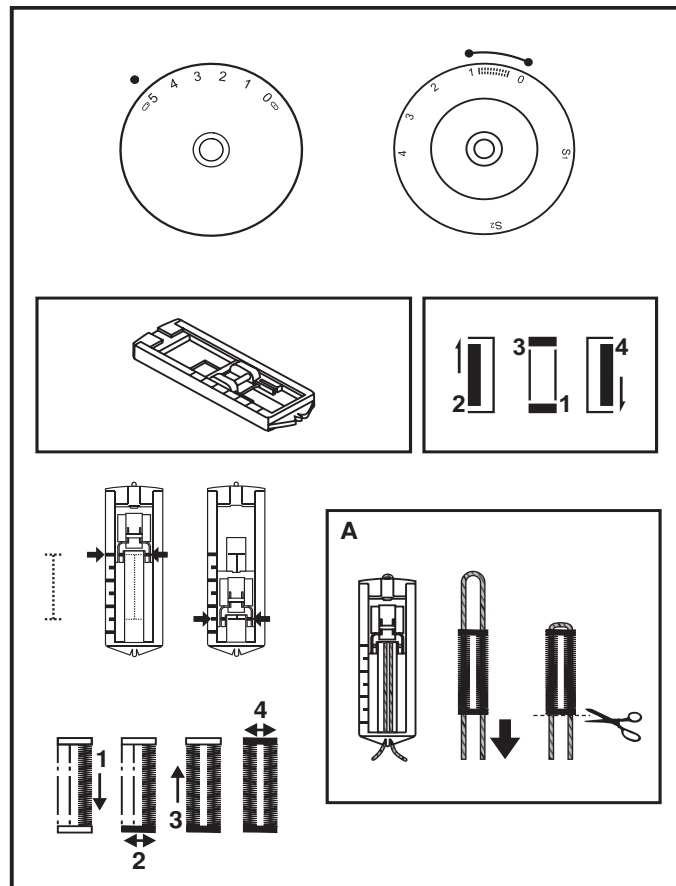
Подготовка

1. Установите пластину для штопки и поменяйте прижимную лапку на лапку для выметывания петель.
2. Измерьте диаметр и толщину пуговицы и придайте 0,3 см на основание; отметьте положение и размер будущей петли на ткани.
3. Вложите ткань под лапку таким образом, чтобы отметки на прижимной лапке совпадали с отметками на ткани и продвиньте лапку так, чтобы игла проткнула ткань в начале петли, а середина петли находилась напротив центра лапки.

Выберите частоту застила петли. Для этого измените длину стежка, наставив ее в диапазоне „“. Установите ширину стежка на „5“ (модель 3229). Возможно ширину стежка будет необходимо скорректировать в зависимости от выполняемого изделия. Для начала потренируйтесь на отдельном отрезке точно такой же ткани.

Примечание:

Плотность застила выбирайте в зависимости от типа ткани. В каждом случае для начала рекомендуется сделать пробную петлю на отрезке точно такой же ткани.



□ **Выполнение петель в 4 шага**

Действуйте в указанной последовательности выполнения отдельных шагов, пользуясь регулятором выбора стежков. При пошаговой обработке пуговичных петель перед каждым следующим переключением регулятора выбора стежков для выполнения следующего шага игла должна находиться в крайнем верхнем положении. Следите за тем, чтобы при выполнении шагов 2 и 4 Вы не сделали слишком много стежков. С помощью нитераспарывателя прорежьте петлю в обе две стороны, начав с середины.

Советы:

- лучших результатов при обработке петель можно добиться, немного ослабив натяжение нити.
- для выметывания петель на тонких или эластичных тканях используйте подкладочный материал.
- если Вы собираетесь выметывать петлю на тонкой или эластичной ткани, протяните под прижимной лапкой толстую нить или шнур. При обметывании петель сточкой «зиг-заг» используйте вкладную нить.

□ Пришивание пуговиц (Модель 3223)

Установите пластину для штопки (1).

Поменяйте прижимную лапку на лапку для пришивания пуговиц (2).

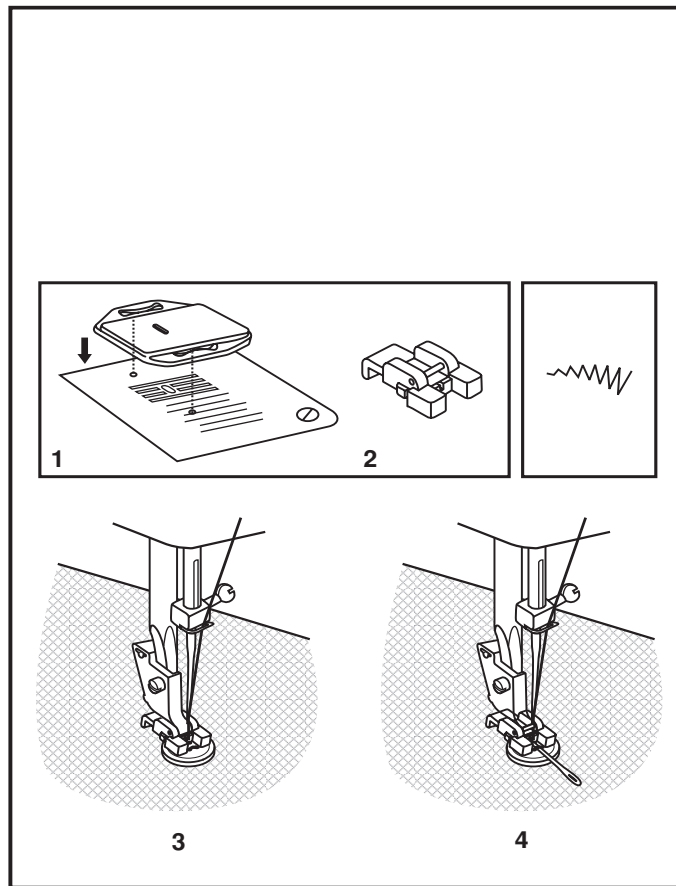
Поместите рабочий материал под лапку.

Установите пуговицу на обозначенное место, после чего опустите лапку.

Выберите строчку зиг-заг. Установите ширину стежков равной „~“ и сначала выполните несколько стежков в неподвижном состоянии. Затем установите иглу в среднее положение и выберите ширину стежка в зависимости от расстояния между отверстиями в пуговице. С помощью маховика выполните контрольный стежок таким образом, чтобы игла попала либо в левое, или в правое отверстие пуговицы, не соприкасаясь с ними. Затем медленно пришейте пуговицу, сделав приблизительно 10 стежков.

Наставьте регулятор длины стежков на „~“ и выполните несколько закрепляющих стежков (3).

Если требуется «ножка», то штопальная игла кладется на пуговицу и обшивается (4). Для пришивания пуговиц с четырьмя отверстиями нужно сначала прошить первые два отверстия, после чего передвинуть изделие и прошить вторую пару отверстий.

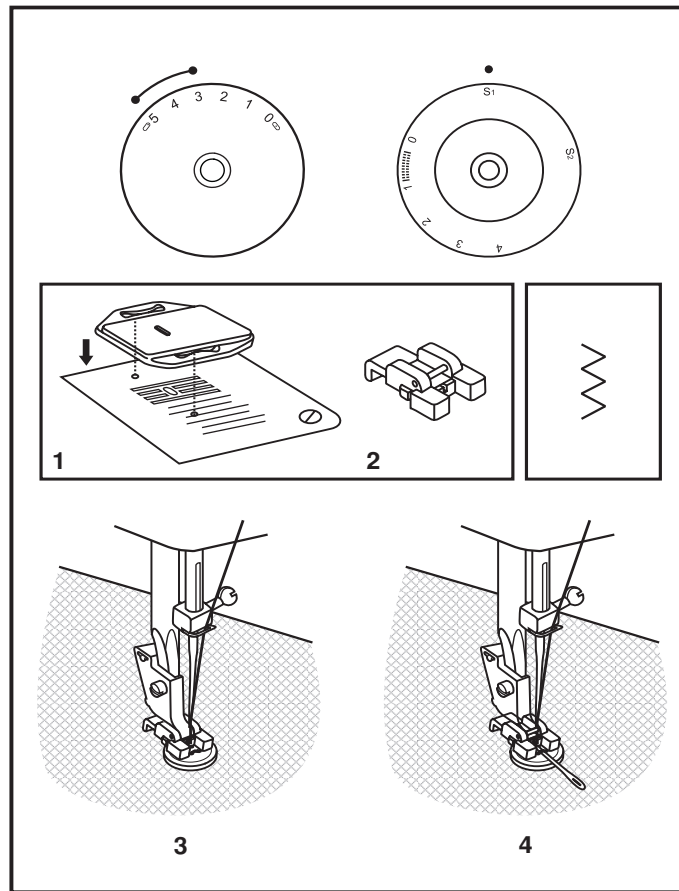


□ Пришивание пуговиц (Модель 3229)

Выключите (опустите) нижний транспортер ткани и установите штопальную пластину (1). Замените универсальную прижимную лапку лапкой для пришивания пуговиц (2). Длину стежка установите на „0”.

Выполните несколько предохранительных стежков. Вытащите иглу из ткани. Установите на машине ширину зиг-зага, соответствующую расстоянию между отверстиями в пуговице. Медленно опустите игловодитель так, чтобы игла попала в левое или в правое отверстие пуговицы, не касаясь их. Медленно пришейте пуговицу приблизительно 10 стежками. Вытащите иглу из материала, установите регулятор длины стежка на „0” и выполните несколько закрепляющих стежков. Таким образом можно пришивать только плоские пуговицы.

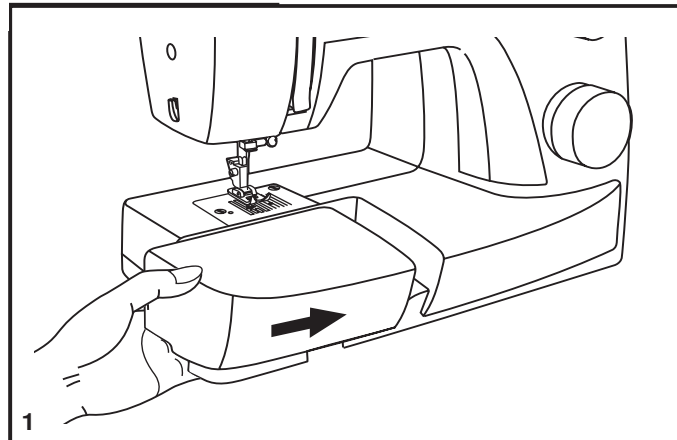
Если требуется «ножка», то штопальная игла кладется на пуговицу и обшивается (4). Для пришивания пуговиц с четырьмя отверстиями нужно сначала прошить первые два отверстия, после чего передвинуть изделие и прошить вторую пару отверстий.



□ Установка съемного контейнера для аксессуаров

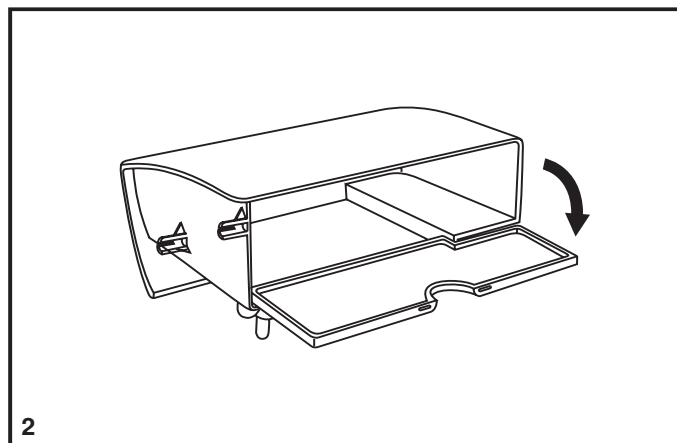
Удерживая съемный контейнер горизонтально, задвиньте его в направлении стрелки (1).

Для того чтобы вытащить контейнер, его необходимо потянуть на себя и влево.



В контейнере находится стандартный набор аксессуаров для швейной машины.

Откройте крышку контейнера как указано на рисунке (2).



□ Установка держателя прижимной лапки

Приподнимите стойку лапки (а) с помощью рычага подъема прижимной лапки. Установите держатель прижимной лапки (b) как указано на рисунке (1).

Установка подошвы прижимной лапки (2)

Вставьте штифт прижимной лапки (d) в паз (c) держателя прижимной лапки.

Снятие прижимной лапки (3)

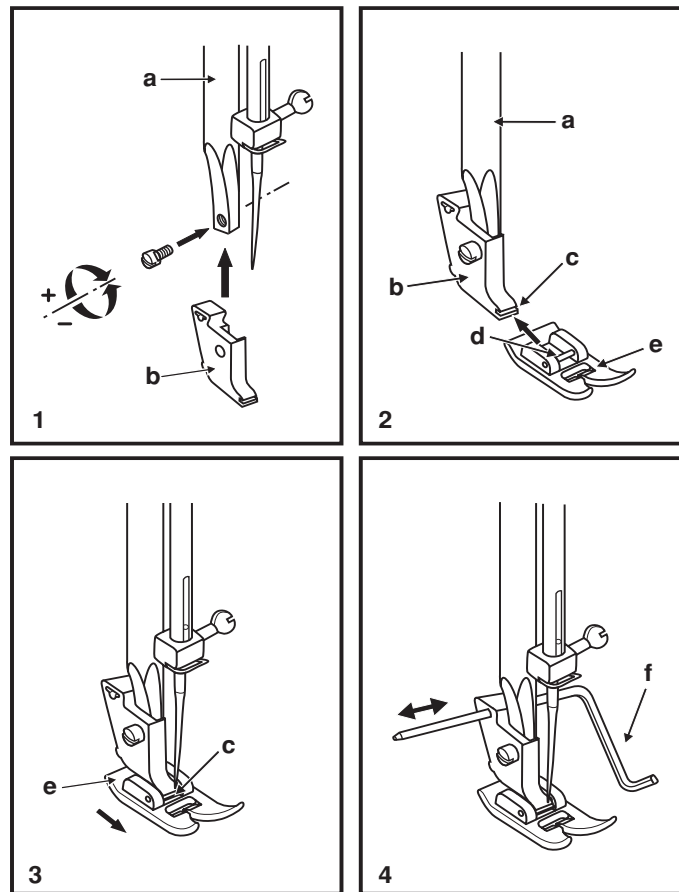
Вытащите штифт прижимной лапки (d) по направлению вперед.

Установка направителя шва (4)

Вставьте направитель шва в отверстие (f) как указано на рисунке. Отрегулируйте направитель в зависимости от выбранной операции (обработка краев, складки, плиссировка и т.д.).

Внимание:

При выполнении любой из uvedenных выше операций машина должна находиться в отключенном состоянии.



В соответствии с иглой / ткань / нить

ТАБЛИЦА ПОДБОРА ТКАНЕЙ, ШВЕЙНЫХ ИГОЛОК И НИТЕЙ

РАЗМЕР ИГЛЫ	ТКАНЬ	НИТКИ
9-11 (70-80)	Тонкие – хлопчатобумажные ткани, вуаль, саржа, шелк, муслин, органза, трикотаж, джерси, креп, полиэстровые ткани, ткани для сорочек и блузок.	Тонкие хлопчатобумажные, нейлоновые, полиэфирные, полиэфирные с хлопчатобумажной оплеточной нитью.
11-14 (80-90)	Средние ткани - хлопок, сатин, ткани для пошива кухонных полотенец, холщовые ткани, брезент, двойные трикотажные, тонкие шерстяные.	Большинство имеющихся в продаже нитей имеют среднюю толщину и подходят для всех указанных видов тканей и игл. Для шитья синтетических материалов необходимо пользоваться полиэфирными нитями, а для натуральных тканей - хлопчатобумажными. В работе необходимо пользоваться одними и теми же верхними и нижними нитками.
14 (90)	Среднетяжелые ткани – х/б холщовые ткани, шерстяные ткани, плотный трикотаж, махровые ткани.	
16 (100)	Тяжелые ткани – льняное полотно, габардин, парусина, стеганный материал, джинсовая ткань, обивочные материалы (от тонких до средних).	
18 (110)	Тяжелые х/б ткани, пальтовые ткани, обивочный материал, некоторые виды кожи и кожзаменителя.	Толстые нитки, ковровые нитки.

ВАЖНО: Размер иглы необходимо подбирать в зависимости от толщины нити и ткани.

В соответствии с иглой / ткань / нить

ВЫБОР ИГЛ И ТКАНЕЙ

RU

ИГЛЫ	ПОЯСНЕНИЯ	ВИДЫ ТКАНЕЙ
SINGER 2020	Стандартные острые иглы. Размеры от 9 (70) до 18(110)	Натуральные ткани - шерсть, хлопок, шелк т.д.. Не рекомендуется использовать для шитья двойного трикотажа.
SINGER 2045	Иглы с закругленным острием, скошенные от 9 (70) до 14 (90)	Натуральные и синтетические ткани, полиэфирные смеси. Трикотаж – полиэстер, трикотаж, однослойный и двойной.
SINGER 2032	Иглы для кожи от 14 (90) до 16 (100)	Кожа, кожзаменитель, обивочный материал (оставляют более мелкие отверстия, чем иглы стандартной толщины).

Примечание:

1. Для достижения наилучших результатов пользуйтесь оригинальными иглами SINGER.
2. Игла необходимо часто менять (приблизительно после каждого изделия) и/или тогда, когда игла начнет рвать нитки и пропускать стежки.

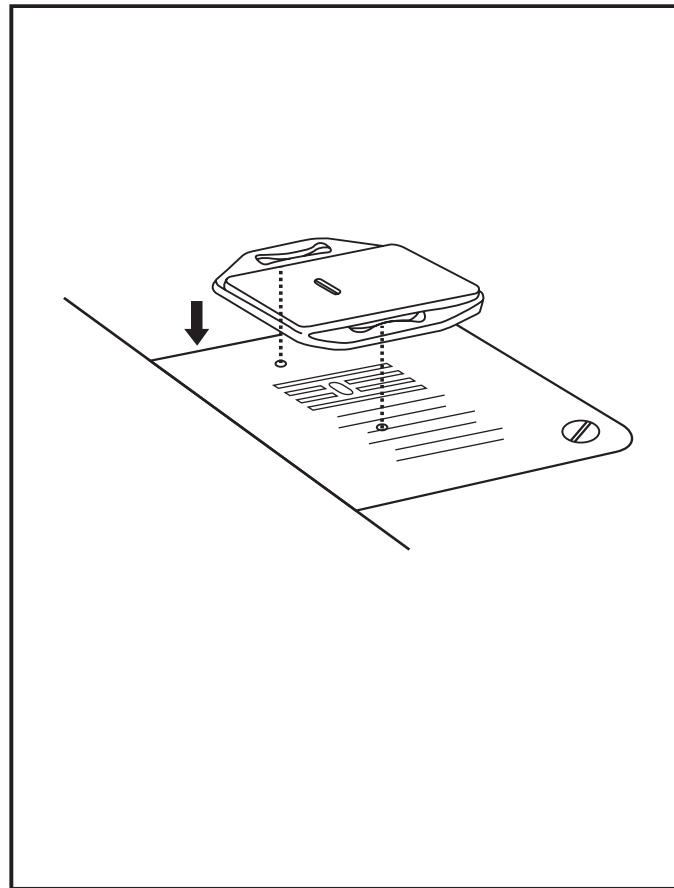
□ Пластина для штопки (защитная)

Пластина для штопки применяется для выполнения определенных операций (например, штопки или вышивки).

Устанавливается пластина для штопки как указано на рисунке.

Для выполнения обычных операций пластину не используйте.

Для свободного шитья (без выкройки) рекомендуется использовать лапку для штопки/вышивания, которую можно приобрести у дилеров фирмы SINGER.



□ Установка и замена иглы

Иглы необходимо менять регулярно, особенно при первых признаках затруднений в процессе шитья. Лучше всего пользоваться оригинальными иглами производства фирмы SINGER®.

Вставьте иглу таким образом, как это показано на рисунке:

- A. Ослабьте винт иглодержателя, вставьте иглу, после чего крепко затяните винт (1).
- B. Плоская сторона стержня иглы должна быть направлена назад.
- C/D. Иглу необходимо вставлять до упора.

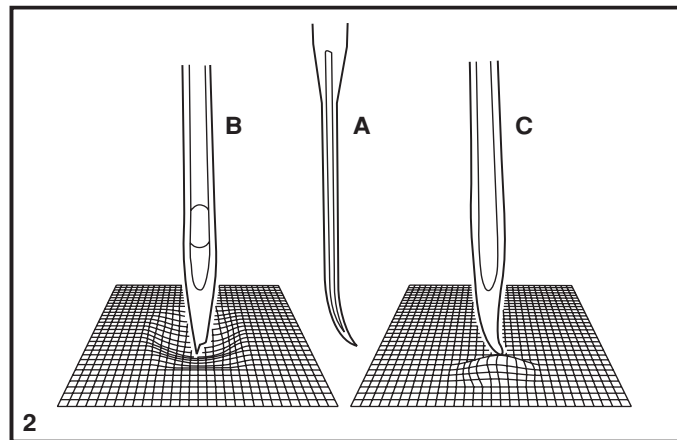
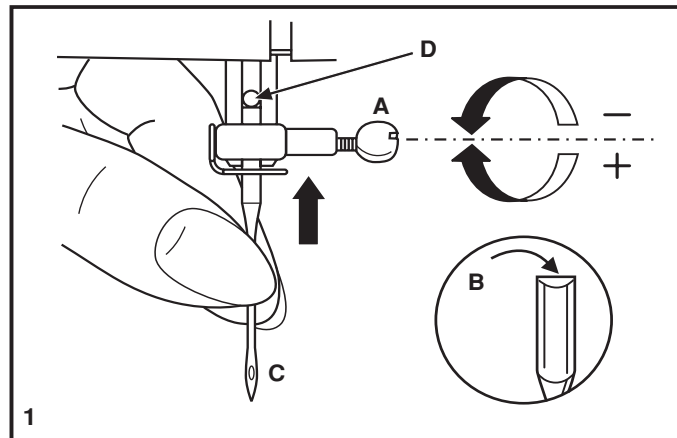
Внимание:

Установите главный выключатель в положение «0».

Иглы должны находиться в идеальном состоянии (2).

Проблемы могут возникнуть когда:

- A. игла была согнута,
- B. ее наконечник был поврежден
- C. или затупился.



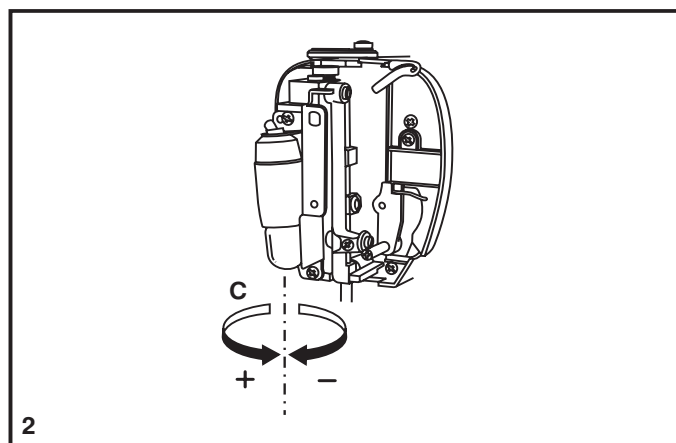
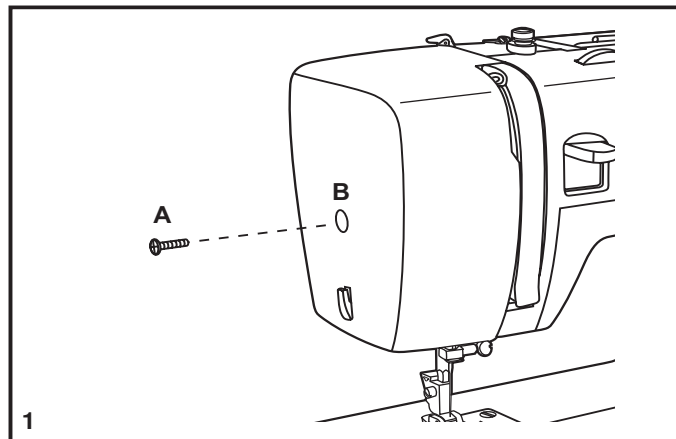
□ Замена лампочки

Вытащите вилку из розетки!

Для замены используйте лампочки подобного типа мощностью 15Вт.

- Ослабьте винт (А) как показано на рисунке (1).
- Снимите фронтальную крышку (В).
- Выкрутите перегоревшую лампочку и вставьте новую (С) (2).
- Установите крышку обратно на место и затяните винт.

В случае возникновения каких-либо проблем обратитесь к своему дилеру SINGER®.



□ Устранение неисправностей

Неисправность	Причина	Возможное исправление
Обрыв верхней нитки	<ol style="list-style-type: none"> 1. Машина неправильно заправлена. 2. Натяжение нити слишком большое. 3. Толщина нити не соответствует номеру иглы. 4. Неправильно установлена игла. 5. Нить наматывается на штифт. 6. Игла повреждена. 	<ol style="list-style-type: none"> 1. Перезаправьте машину. 2. Ослабьте натяжение нити. 3. Выберите иглу соответствующей толщины. 4. Вытащите и переустановите иглу (плоской стороной назад). 5. Снимите катушку и намотайте нитку на катушку. 6. Замените иглу.
Обрыв нижней нитки	<ol style="list-style-type: none"> 1. Неправильно вставлена шпулька в шпульный колпачок. 2. Неправильно заправлена нитка. 3. Слишком сильное натяжение нижней нитки. 	<ol style="list-style-type: none"> 1. Вытащите шпульку и вставьте ее обратно в шпульный колпачок. Попробуйте потянуть нитку, она должна легко отматываться. 2. Проверьте шпульку и шпульный колпачок. 3. Отрегулируйте натяжение нижней нитки согласно инструкции.
Пропуск стежков	<ol style="list-style-type: none"> 1. Неправильная установка иглы. 2. Игла повреждена. 3. Неправильно выбран размер или тип иглы. 4. Неправильно установлена лапка. 	<ol style="list-style-type: none"> 1. Переустановите иглу (плоской стороной назад). 2. Вставьте новую иглу. 3. Подберите иглу, соответствующую данному материалу и ниткам. 4. Проверьте установку лапки и в случае необходимости переустановите ее.
Поломка иглы	<ol style="list-style-type: none"> 1. Игла повреждена. 2. Игла неправильно установлена. 3. Номер иглы не соответствует данному материалу. 4. Не подходящая лапка. 	<ol style="list-style-type: none"> 1. Поменяйте иглу. 2. Переустановите иглу (плоской стороной назад). 3. Подберите иглу, соответствующую данному материалу и ниткам. 4. Установите соответствующую лапку.
Ослабление стежков	<ol style="list-style-type: none"> 1. Машина неправильно заправлена. 2. Неправильно вставлена нижняя нить. 3. Неправильная комбинация игла /материал /нитки. 4. Неправильное натяжение нитки. 	<ol style="list-style-type: none"> 1. Заправьте нитку в шпульный колпачок как написано в инструкции. 2. Вставьте шпульный колпачок как показано на рисунке. 3. Подберите иглу, соответствующую данному материалу и ниткам. 4. Отрегулируйте натяжение нитки.
Материал собирается в складки или в строчке образуются петли	<ol style="list-style-type: none"> 1. Слишком толстая игла по отношению к материалу. 2. Неправильно установлена длина стежка. 3. Слишком большое натяжение нитки. 	<ol style="list-style-type: none"> 1. Установите более тонкую иглу. 2. Отрегулируйте длину стежка. 3. Ослабьте натяжение нити.
Строчка получается неправильной формы Неравномерная подача материала	<ol style="list-style-type: none"> 1. Некачественные нитки. 2. Неправильно заправлен шпулдерержатель. 3. материал тянули во время шитья. 	<ol style="list-style-type: none"> 1. Замените нитки на более качественные. 2. Вытащите шпулдерержатель, правильно ее заправьте и вставьте обратно. 3. Не тяните материал во время шитья.
Машина работает с повышенным уровнем шума	<ol style="list-style-type: none"> 1. В области челнока и транспортера материала накопилась пыль и остатки ниток. 2. Повреждена игла. 	<ol style="list-style-type: none"> 1. Снимите игольную пластину и шпульный колпачок и очистите челнок и транспортер ткани согласно инструкции. 2. Замените иглу.
Машина заедает	Нить застревает в челноке.	Вытяните верхнюю нить и вытащите шпульный колпачок. Поверните маховик взад-вперед и освободите челнок от нитки. Промажьте маслом в соответствии с описанием.



При подключении этого продукта необходимо внимательно ознакомиться с правилами по технике безопасности, в соответствии с действующим законодательством в вашей стране. Пожалуйста, учтите, что по окончании срока службы этот продукт должен быть утилизирован в соответствии с действующим Национальным законодательством, установленным для электрических приборов.



ME77