



GF-52
GF-62
GF-422
GF-522
GF-623
GF-694

GF-462
GF-573
GF-714
GF-803

SP-10
SP-12
SP-422
SP-522
SP-633
SP-694

SC-10
SC-12
SC-691

SL-422
SL-522
SL-623
SL-693

SB-422
SB-522
SB-622
SB-694

ACV  [®]
ACCESSORIES for VEHICLES Hi-Tech

Руководство пользователя

Фронтальная/Тыловая установка

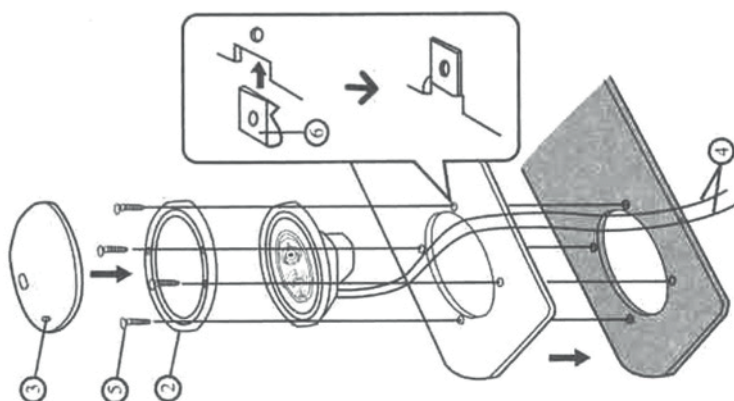
1. Сделайте разметку для четырех болтов и просверлите, отверстия, диаметром 3.3мм



- 2.

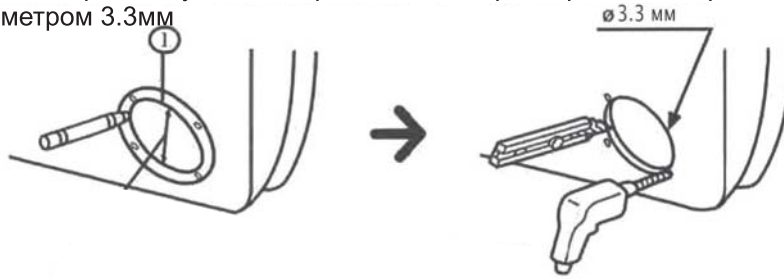


- 3.



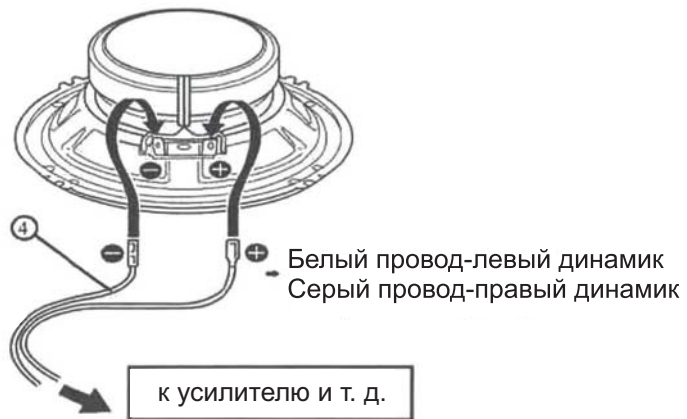
Фронтальная/Тыловая установка

1. Сделайте разметку для четырех болтов и просверлите, отверстия, диаметром 3.3мм

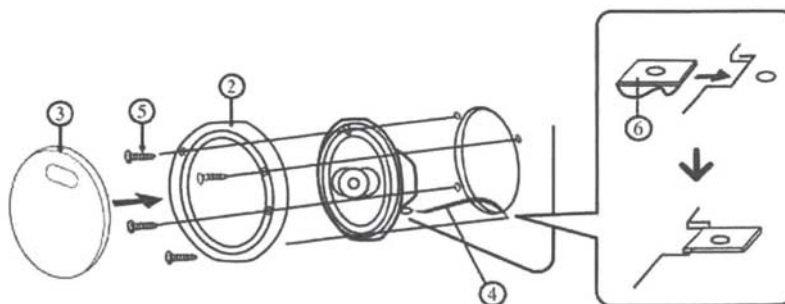


Передняя/задняя дверь

- 2.



- 3.



Модели акустических систем:

GF-5.2 GF-6.2 GF-422
GF-522 GF-623 GF-694

Основные характеристики:

Модель GF-5.2

5.25" 2-х полосная компонентная акустика
Чёрный диффузор из стекловолокна
с прорезиненным подвесом
Звуковая катушка 1"(25мм)
Шёлковый твиттер \varnothing 36мм
Диапазон частот: 90~22000Гц
Частота кроссовера: 3,5кГц
Крутизна среза кроссовера: 12дБ/окт
Чувствительность: 85дБ
Сопротивление: 4 Ом
Номинальная мощность: 30Вт
Максимальная мощность: 120Вт
Размеры магнита: \varnothing 70 \times \varnothing 32 \times 12мм

Модель GF-422

4" 2-х полосная коаксиальная акустика
Чёрный диффузор из стекловолокна
с прорезиненным подвесом
Звуковая катушка 1"(25мм)
Шёлковый твиттер \varnothing 29мм
Диапазон частот: 110~22000Гц
Чувствительность: 85дБ
Сопротивление: 4 Ом
Номинальная мощность: 25Вт
Максимальная мощность: 100Вт
Размеры магнита: \varnothing 70 \times \varnothing 32 \times 12мм

Модель GF-623

6.5" 3-х полосная коаксиальная акустика
Чёрный диффузор из стекловолокна
с прорезиненным подвесом
Звуковая катушка 1.2"(30мм)
Шёлковый твиттер \varnothing 29мм
Пьезо твиттер \varnothing 20мм
Диапазон частот: 76~22000Гц
Чувствительность: 86дБ
Сопротивление: 4 Ом
Номинальная мощность: 35Вт
Максимальная мощность: 140Вт
Размеры магнита: \varnothing 90 \times \varnothing 40 \times 15мм

Модель GF-6.2

6.5" 2-х полосная компонентная акустика
Чёрный диффузор из стекловолокна
с прорезиненным подвесом
Звуковая катушка 1.2"(30мм)
Шёлковый твиттер \varnothing 36мм
Диапазон частот: 76~22000Гц
Частота кроссовера: 3,5кГц
Крутизна среза кроссовера: 12дБ/окт
Чувствительность: 86дБ
Сопротивление: 4 Ом
Номинальная мощность: 40Вт
Максимальная мощность: 160Вт
Размеры магнита: \varnothing 90 \times \varnothing 40 \times 15мм

Модель GF-522

5.25" 2-х полосная коаксиальная акустика
Чёрный диффузор из стекловолокна
с прорезиненным подвесом
Звуковая катушка 1"(25мм)
Шёлковый твиттер \varnothing 29мм
Диапазон частот: 90~22000Гц
Чувствительность: 85дБ
Сопротивление: 4 Ом
Номинальная мощность: 30Вт
Максимальная мощность: 120Вт
Размеры магнита: \varnothing 70 \times \varnothing 32 \times 12мм

Модель GF-694

6*9" 4-х полосная коаксиальная акустика
Чёрный диффузор из стекловолокна
с прорезиненным подвесом
Звуковая катушка 1.2"(30мм)
Шёлковый твиттер \varnothing 36мм
Шёлковый твиттер \varnothing 29мм
Пьезо твиттер \varnothing 20мм
Диапазон частот: 55~22000Гц
Чувствительность: 86дБ
Сопротивление: 4 Ом
Номинальная мощность: 40Вт
Максимальная мощность: 160Вт
Размер магнита: \varnothing 100 \times \varnothing 45 \times 18мм

Внимание!

Для настройки звука;
Увеличивайте громкость постепенно!
Слишком высокая громкость
может повредить ваш слух.

Модели акустических систем:

GF-462 GF-573
GF-714 GF-803

Основные характеристики:

Модель GF-462

4X6" 2-х полосная коаксиальная акустика
Чёрный диффузор из стекловолокна
с прорезиненным подвесом
Звуковая катушка 1"(25мм)
Шёлковый твиттер ø29мм
Диапазон частот: 100~22000Гц
Чувствительность: 84дБ
Сопротивление: 4 Ом
Номинальная мощность: 60 Вт
Максимальная мощность: 160Вт
Размеры магнита: ø70×ø32×12мм

Модель GF-714

7X10" 4-х полосная коаксиальная акустика
Чёрный диффузор из стекловолокна
с прорезиненным подвесом
Звуковая катушка 1.5"(38мм)
Шёлковый твиттер ø36мм
Шёлковый твиттер ø29мм
Пьезо твиттер ø20мм
Диапазон частот: 55~22000Гц
Чувствительность: 88дБ
Сопротивление: 4 Ом
Номинальная мощность: 240Вт
Максимальная мощность: 400Вт
Размер магнита: ø120×ø60×20мм

Модель GF-573

5X7" 3-х полосная коаксиальная акустика
Чёрный диффузор из стекловолокна
с прорезиненным подвесом
Звуковая катушка 1"(25мм)
Шёлковый твиттер ø29мм
Пьезо твиттер ø20мм
Диапазон частот: 76~22000Гц
Чувствительность: 85дБ
Сопротивление: 4 Ом
Номинальная мощность: 120Вт
Максимальная мощность: 220Вт
Размер магнита: ø80×ø40×15мм

Модель GF-803

8" 3-х полосная коаксиальная акустика
Чёрный диффузор из стекловолокна
с прорезиненным подвесом
Звуковая катушка 1.4"(35мм)
Шёлковый твиттер ø29мм
Пьезо твиттер ø20мм
Диапазон частот: 65~22000Гц
Чувствительность: 85дБ
Сопротивление: 4 Ом
Номинальная мощность: 240Вт
Максимальная мощность: 400Вт
Размер магнита: ø120×ø60×20мм

Внимание!

Для настройки звука;
Увеличивайте громкость постепенно!
Слишком высокая громкость
может повредить ваш слух.

Модели акустических систем:

SP-422 SP-633 SP-10 SC-10 SC-691
SP-522 SP-694 SP-12 SC-12

Основные характеристики:

Модель SP-422

10 см 2-х полосная коаксиальная акустика
Максимальная мощность 100 Вт
Номинальная мощность 20 Вт
Сопротивление 4 Ом
Диапазон частот 105-20.000 Гц
Чувствительность 85 Дб

Модель SP-633

16.5 см 3-х полосная коаксиальная акустика
Максимальная мощность 150 Вт
Номинальная мощность 30 Вт
Сопротивление 4 Ом
Диапазон частот 75-20.000 Гц
Чувствительность 86 Дб

Модель SP-10

25 см Сабвуфер
Максимальная мощность 360 Вт
Номинальная мощность 120 Вт
Сопротивление 8/2/4+4 Ом
Диапазон частот 30-1500 Гц
Чувствительность 86 Дб

Модель SC-10

25 см Сабвуфер
Максимальная мощность 900 Вт
Номинальная мощность 300 Вт
Сопротивление 8/2/4+4 Ом
Диапазон частот 30-900 Гц
Чувствительность 87 Дб

Модель SC-691

6x9" Сабвуфер
Максимальная мощность 300 Вт
Номинальная мощность 100 Вт
Сопротивление 8/2/4+4 Ом
Диапазон частот 50-3000 Гц
Чувствительность 86 Дб

Модель SP-522

13 см 2-х полосная коаксиальная акустика
Максимальная мощность 120 Вт
Номинальная мощность 25 Вт
Сопротивление 4 Ом
Диапазон частот 95-20.000 Гц
Чувствительность 85 Дб

Модель SP-694

6x9" 4-х полосная коаксиальная акустика
Максимальная мощность 230 Вт
Номинальная мощность 35 Вт
Сопротивление 4 Ом
Диапазон частот 65-20.000 Гц
Чувствительность 88 Дб

Модель SP-12

30 см Сабвуфер
Максимальная мощность 450 Вт
Номинальная мощность 150 Вт
Сопротивление 8/2/4+4 Ом
Диапазон частот 28-1500 Гц
Чувствительность 87 Дб

Модель SC-12

30 см Сабвуфер
Максимальная мощность 1000 Вт
Номинальная мощность 350 Вт
Сопротивление 8/2/4+4 Ом
Диапазон частот 28-900 Гц
Чувствительность 88 Дб

Внимание!

Для настройки звука;
Увеличивайте громкость постепенно!
Слишком высокая громкость
может повредить ваш слух.

Модели акустических систем:

SL-422 SL-623 SB-422 SB-622
SL-522 SL-693 SB-522 SB-694

Основные характеристики:

Модель SL-422

10 см 2-х полосная коаксиальная акустика
Максимальная мощность 100 Вт
Номинальная мощность 20 Вт
Сопротивление 4 Ом
Диапазон частот 80-20.000 Гц
Чувствительность 89 Дб

Модель SL-623

16 см 3-х полосная коаксиальная акустика
Максимальная мощность 160 Вт
Номинальная мощность 35 Вт
Сопротивление 4 Ом
Диапазон частот 70-20.000 Гц
Чувствительность 88 Дб

Модель SB-422

10 см 2-х полосная коаксиальная акустика
Максимальная мощность 120 Вт
Номинальная мощность 25 Вт
Сопротивление 4 Ом
Диапазон частот 110-20.000 Гц
Чувствительность 84 Дб

Модель SB-622

16.5 см 2-х полосная коаксиальная акустика
Максимальная мощность 180 Вт
Номинальная мощность 35 Вт
Сопротивление 4 Ом
Диапазон частот 75-20.000 Гц
Чувствительность 86 Дб

Модель SL-522

13 см 2-х полосная коаксиальная акустика
Максимальная мощность 120 Вт
Номинальная мощность 25 Вт
Сопротивление 4 Ом
Диапазон частот 75-20.000 Гц
Чувствительность 88 Дб

Модель SL-693

6"х9" 3-х полосная коаксиальная акустика
Максимальная мощность 250 Вт
Номинальная мощность 40 Вт
Сопротивление 4 Ом
Диапазон частот 65-20.000 Гц
Чувствительность 88 Дб

Модель SB-522

13 см 2-х полосная коаксиальная акустика
Максимальная мощность 150 Вт
Номинальная мощность 30 Вт
Сопротивление 4 Ом
Диапазон частот 95-20.000 Гц
Чувствительность 85 Дб

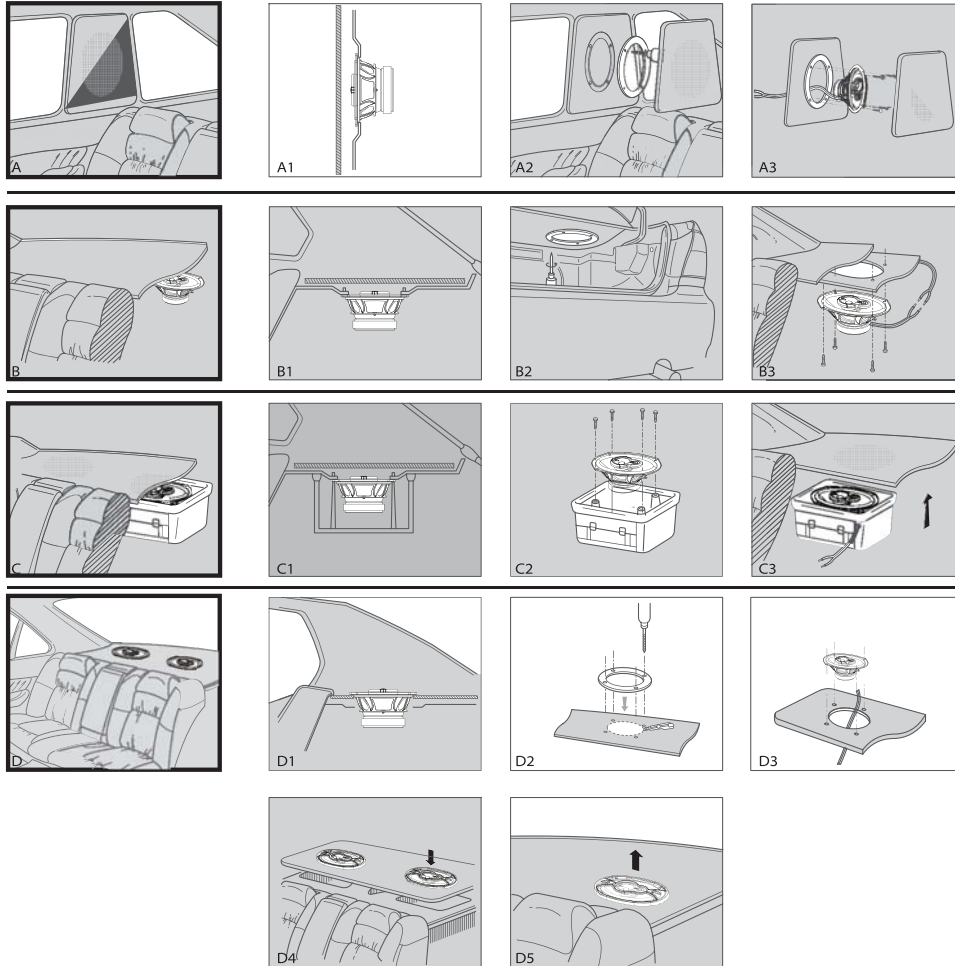
Модель SB-694

6х9" 2-х полосная коаксиальная акустика
Максимальная мощность 300 Вт
Номинальная мощность 40 Вт
Сопротивление 4 Ом
Диапазон частот 68-20.000 Гц
Чувствительность 87 Дб

Внимание!

Для настройки звука;
Увеличивайте громкость постепенно!
Слишком высокая громкость
может повредить ваш слух.

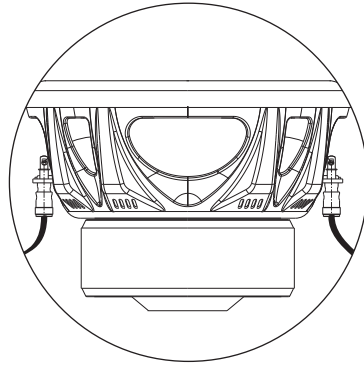
Варианты инсталляции



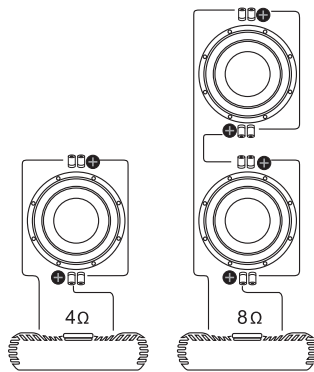
Внимание!

Перед использованием акустической системы, ознакомьтесь с руководством пользователя. ACV оставляет за собой право вносить изменения в соответствии с техническими характеристиками. Если у Вас возникнут какие-либо трудности, свяжитесь с ближайшим авторизованным дилером.

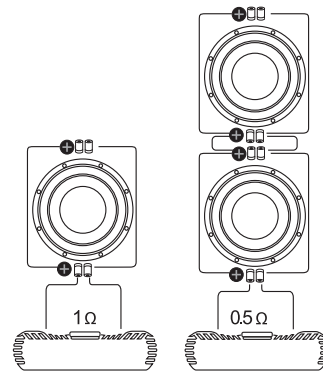
Схемы подключения



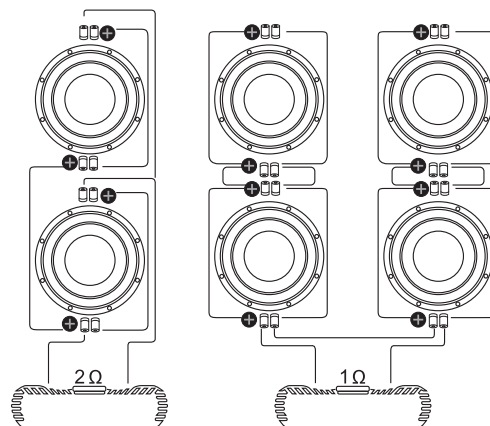
Последовательная схема



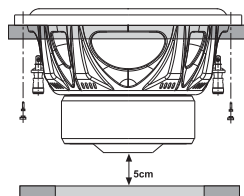
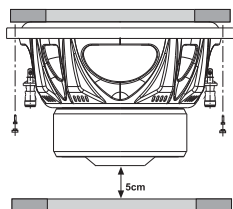
Параллельная схема



Смешанная схема

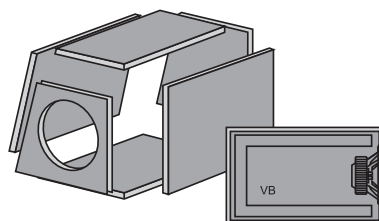


Варианты установки сабвуферов



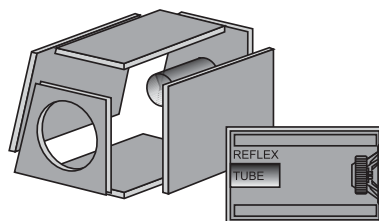
Закрытый корпус

Наилучшее решение для размера корпуса и звука.



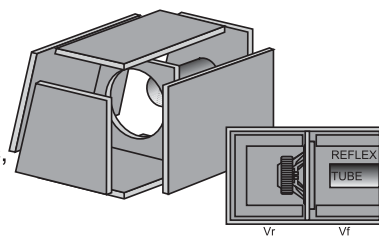
Корпус с фазоинвертором

Более объемный, чем закрытый, позволяет получить большую мощность и глубокий бас.

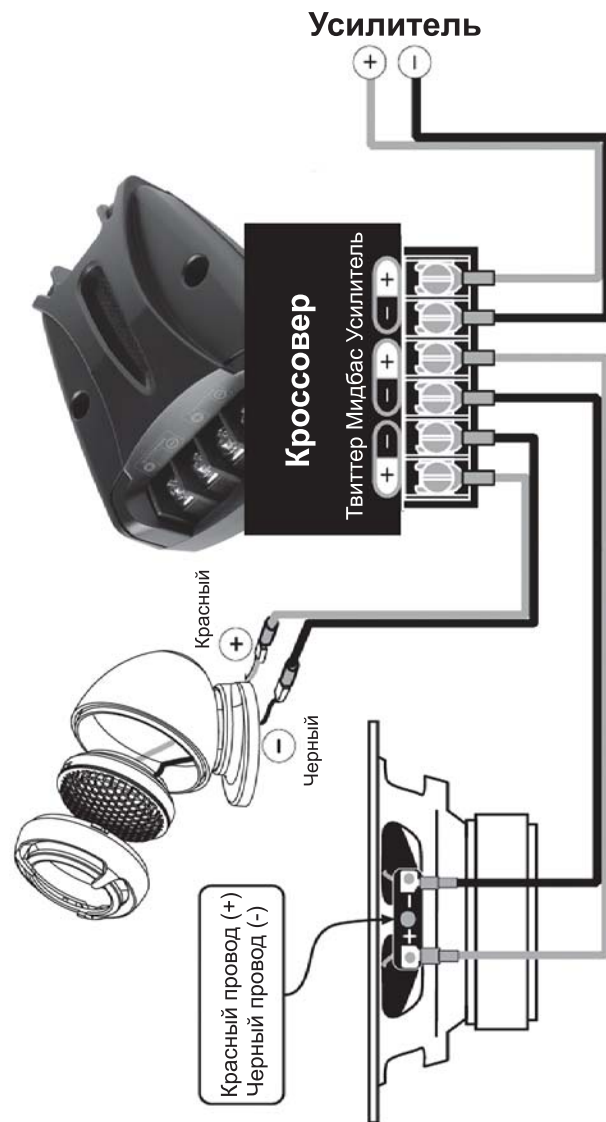


Щелевой корпус

Соединяет в себе положительные стороны двух предыдущих корпусов. Позволяет получить энергичный глубокий бас, в средних размерах корпуса.



GF-5.2
GF-6.2



www.acv-auto.com

