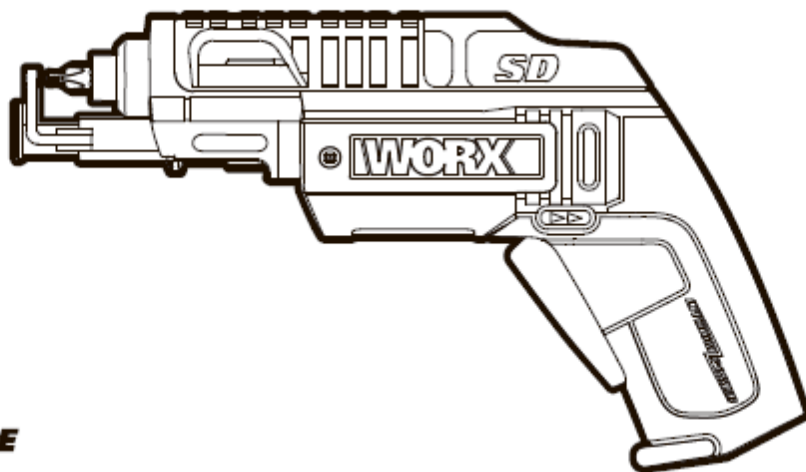


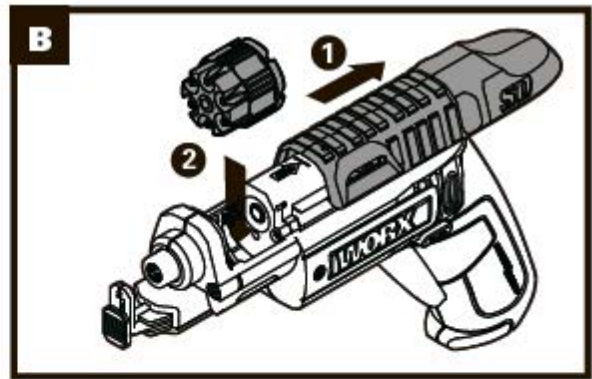
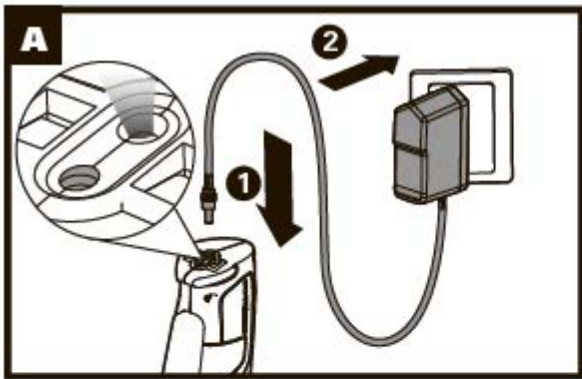
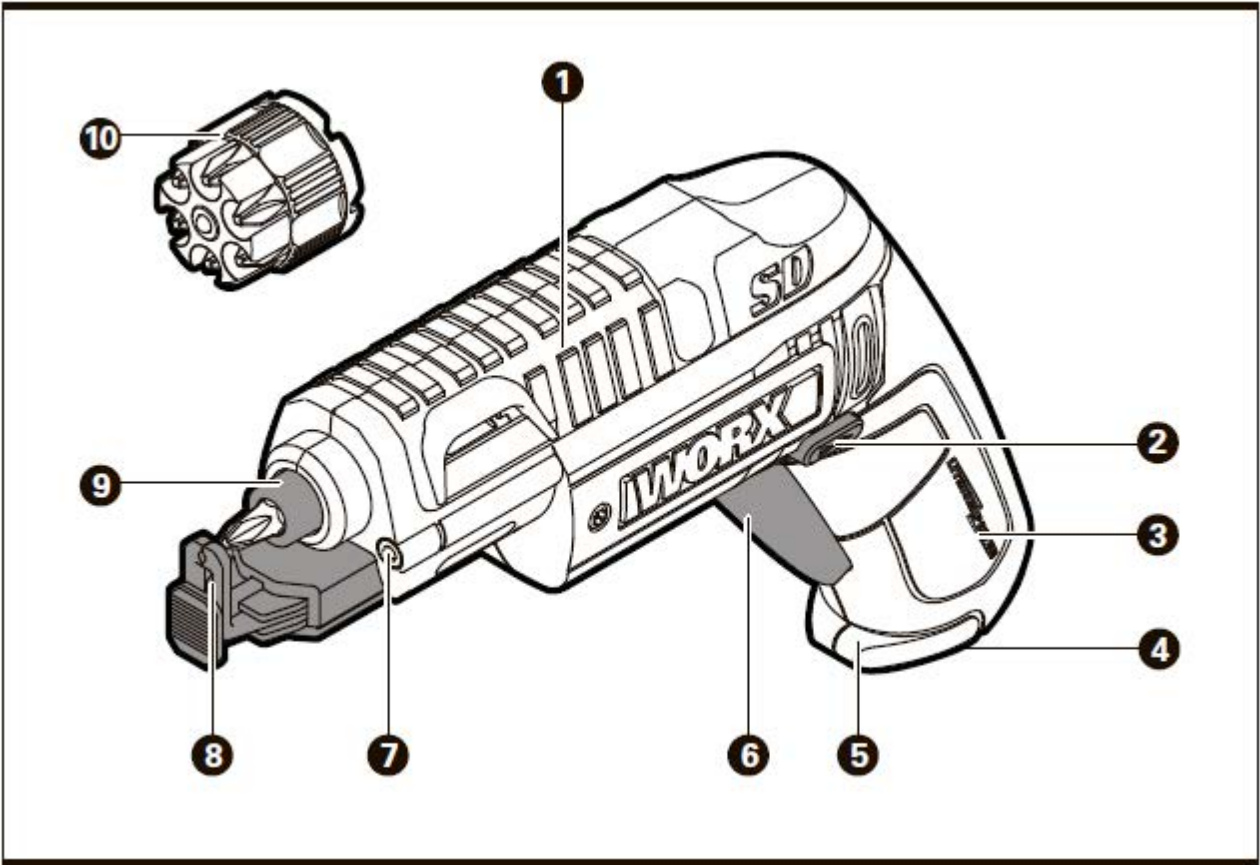
WORX®

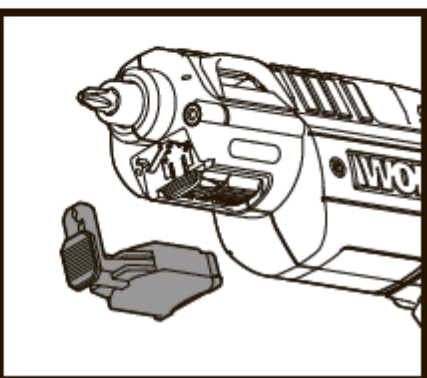
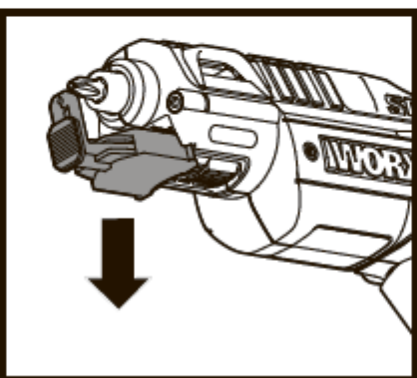
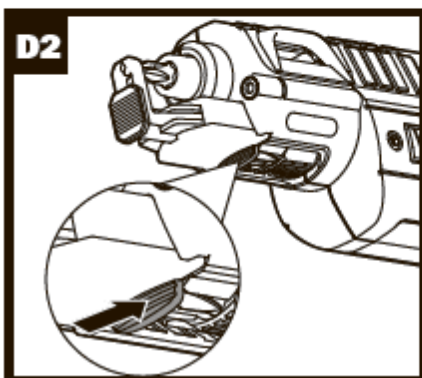
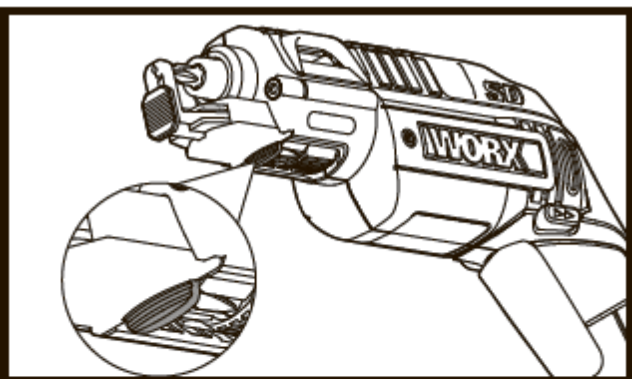
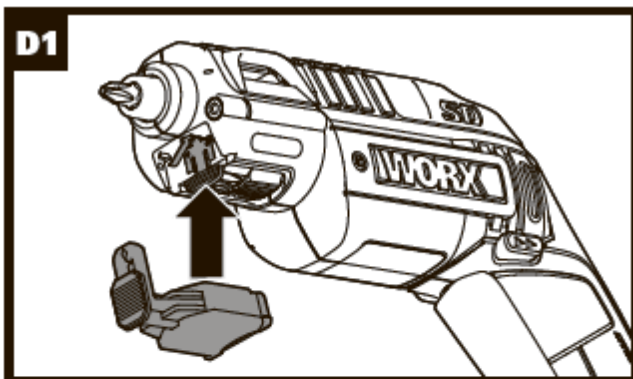
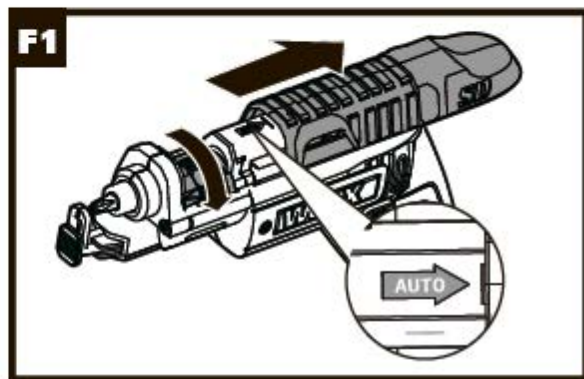
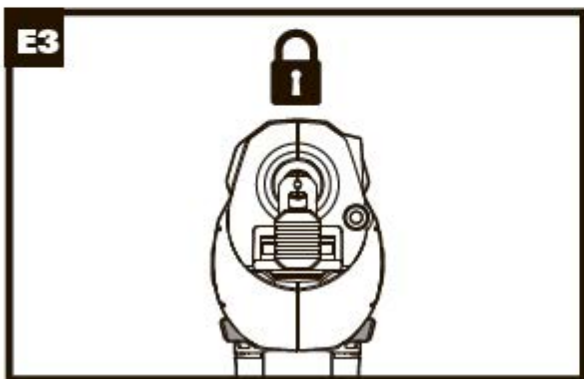
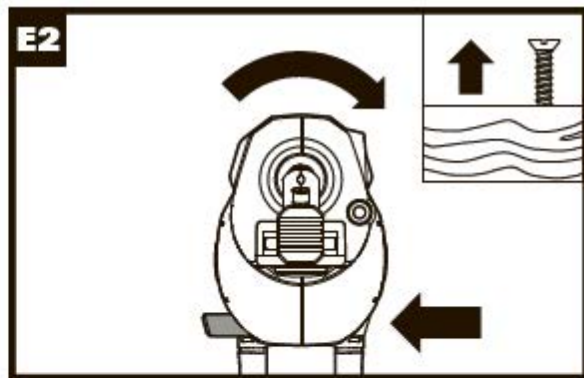
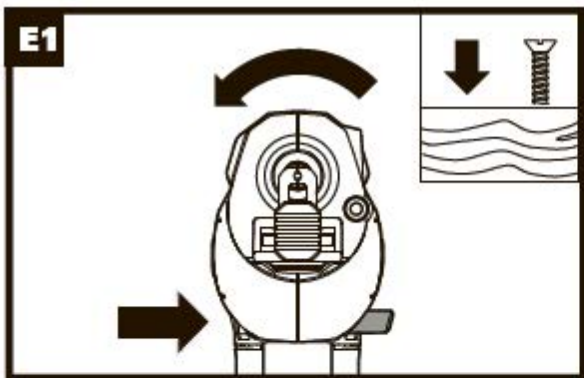


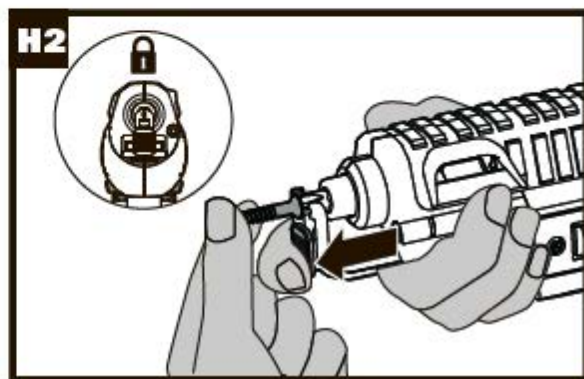
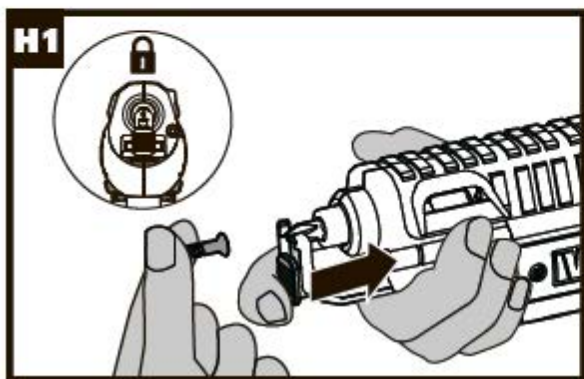
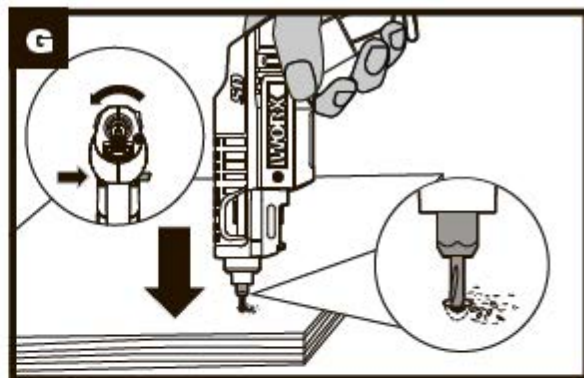
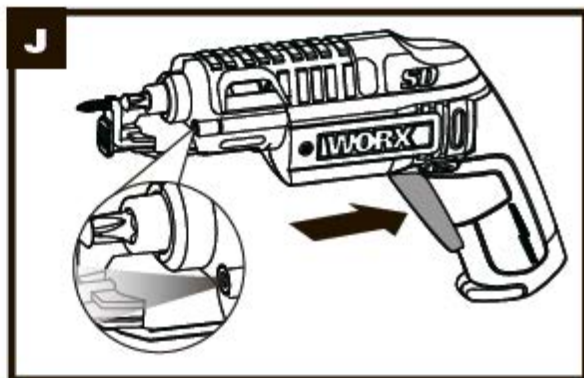
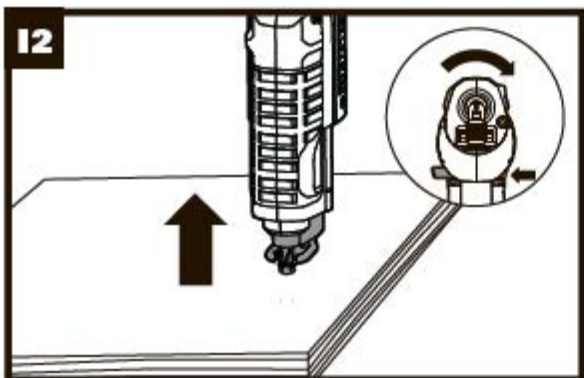
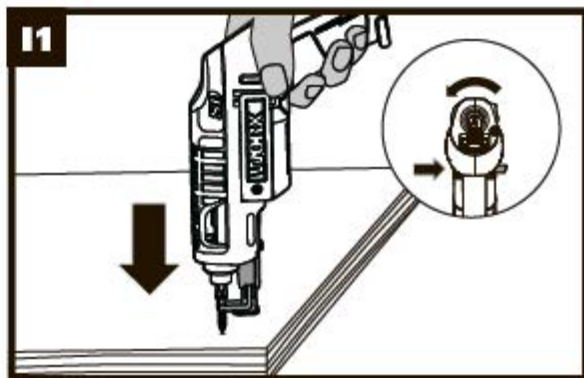
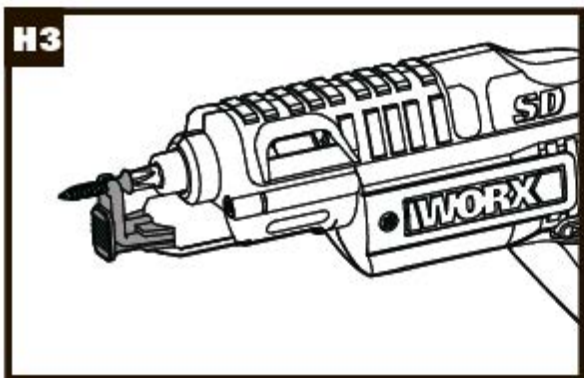
SD SLIDE
DRIVER™

Отвертка аккумуляторная

WX255 WX255.1 WX255.2





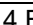



1. СДВИЖНАЯ КРЫШКА
2. ПЕРЕКЛЮЧАТЕЛЬ ВРАЩЕНИЯ ВПЕРЕД / ОБРАТНОГО ВРАЩЕНИЯ
3. РУЧКА В МЯГКОЙ ОБОЛОЧКЕ
4. ИНДИКАТОР ЗАРЯДКИ
5. ГНЕЗДО ЗАРЯДКИ
6. ПЕРЕКЛЮЧАТЕЛЬ ВКЛ./ВЫКЛ.
7. СВЕТОДИОДНАЯ ПОДСВЕТКА
8. ДЕРЖАТЕЛЬ ДЛЯ ВИНТОВ
9. ЗАЖИМНОЙ ПАТРОН
10. КАРТРИДЖ ДЛЯ БИТ

Не все показанные или описанные аксессуары включены в стандартную поставку.

ТЕХНИЧЕСКИЕ ДАННЫЕ

Тип: WX255 WX255.1 WX255.2 (250~269- обозначение инструмента, модель аккумуляторных отверток)


Напряжение зарядного устройства	100-240 В ~ 50/60 Гц
Номинальное напряжение	4 В  Макс.*
Входная мощность зарядного устройства	3 Вт
Емкость аккумулятора	1,5 Ач, литий-ионный
Скорость без нагрузки	230/мин
Максимальный крутящий момент	3 Н.м
Вес инструмента	0,5 кг
Класс защиты зарядного устройства	 /II
Время зарядки	5 часов (приблизительно)

Для получения технических данных о типах, количестве элементов и номинальной емкости аккумуляторов, которые можно заряжать, см. заводскую табличку инструмента, поставляемого компанией WORX.

*Напряжение измерено без рабочей нагрузки. Первоначальное напряжение аккумулятора достигает 4 В. Номинальное напряжение составляет 3,6 В.

ИНФОРМАЦИЯ О ШУМЕ

Измеренное звуковое давление	$L_{pA} = 65$ дБ(А)
Измеренная мощность звука	$L_{wA} = 76$ дБ(А)
K_{pA} и K_{wA}	3,0 дБ(А)
Носите защиту органов слуха, когда уровень звукового давления превышает	80 дБ(А)



ИНФОРМАЦИЯ О ВИБРАЦИИ

Суммарные значения вибрации (трехкомпонентная векторная сумма), определенные согласно EN 60745:	
Типовая измеренная вибрация	Измеренная вибрация: $a_h = 0,70$ м/с ²
	Погрешность $K = 1,5$ м/с ²

Заявленное общее значение вибрации может использоваться для сравнения инструментов между собой, а также для предварительной оценки воздействия.



ПРЕДОСТЕРЕЖЕНИЕ! Значение вибрации при фактическом использовании электроинструмента может отличаться от заявленного значения в зависимости от способов использования инструмента:

Вариантов его применения и обрезаемых или просверливаемых материалов.

Исправности инструмента и его правильного технического обслуживания.

Использования соответствующих аксессуаров и состояния всех режущих поверхностей и остроты их кромок.

Плотности захвата на рукоятках и использования каких-либо антивибрационных аксессуаров.

Использования инструмента в соответствии с его предназначением и этими инструкциями.

Этот инструмент может вызвать тремор рук, если его использование не будет регулироваться должным образом.



ПРЕДОСТЕРЕЖЕНИЕ! Для обеспечения максимальной точности при оценке уровня воздействия в реальных условиях использования должны также учитываться все аспекты рабочего цикла, такие как периоды времени, когда инструмент выключен, а также работает на холостом ходу и не выполняет фактическую работу. Это может значительно снизить уровень воздействия на оператора за весь рабочий период.

Помогает минимизировать риск возникновения тремора рук

ВСЕГДА используйте заточенные резцы, сверла и лезвия.

Обслуживайте этот инструмент в соответствии с данными инструкциями и хорошо смазывайте (если применимо).

Если инструмент используется регулярно, следует приобрести антивибрационные аксессуары.

Избегайте использования инструментов при температуре 10°C или ниже.

Планируйте свой график работы, чтобы разбить использование инструментов с высокой вибрацией на несколько дней.

АКСЕССУАРЫ

	WX255	WX255.1	WX255.2
Наконечник отвертки 25 мм	5	11	5
Сверло для направляющих отверстий 25 мм	1	1	1
Картридж	1	2	1
Чехол	/	1	/
Зарядное устройство	1	1	1
Держатель для винта	1	1	1

Мы рекомендуем вам приобрести аксессуары в том же магазине, где вам продали инструмент. Для получения дополнительной информации см. упаковку. Сотрудники магазина смогут помочь вам и дать совет.

ПРАВИЛА ТЕХНИКИ БЕЗОПАСНОСТИ ПРИ РАБОТЕ С ОТВЕРТКОЙ

1. Держите электроинструмент за изолированные поверхности для захвата, когда выполняете операцию, в которой крепеж может коснуться скрытой проводки. Крепеж, контактирующий с проводом под напряжением, может способствовать тому, что металлические детали электроинструмента окажутся под напряжением, и это может привести к поражению электрическим током.

ПРАВИЛА ТЕХНИКИ БЕЗОПАСНОСТИ ДЛЯ АККУМУЛЯТОРНЫХ БАТАРЕЙ, РАСПОЛОЖЕННЫХ ВНУТРИ ИНСТРУМЕНТА

a) Не допускается разбирать, вскрывать или измельчать элементы питания.

b) Не допускается накоротко замыкать клеммы подзарядки. Не допускается беспорядочно хранить электроинструмент в коробке или ящике, где клеммы подзарядки могут замкнуть друг друга или могут быть замкнуты другими металлическими предметами. Если электроинструмент не используется, держите его подальше от металлических предметов, таких как зажимы, монеты, гвозди, винты и прочие металлические предметы небольшого размера, которые могут соединить клеммы друг с другом.

c) Не допускается подвергать электроинструмент воздействию высоких температур или пламени. Избегайте хранения электроинструмента в местах, подверженных воздействию прямого солнечного света.

d) Не допускается подвергать электроинструмент механическим ударам

- е) В случае протечки аккумуляторной батареи, не допускайте контакта электролита с кожей или глазами. В случае такого контакта необходимо промыть пораженный участок обильным количеством воды и обратиться за медицинской помощью.
- ф) В случае проглатывания элемента питания необходимо незамедлительно обратиться за медицинской помощью.
- г) Электроинструмент необходимо содержать в чистоте и сухости.
- h) В случае загрязнения контактов аккумуляторной батареи их необходимо протереть чистой сухой тканью.
- i) Электроинструмент необходимо заряжать перед использованием. Всегда следуйте данной инструкции и используйте правильный порядок зарядки.
- j) Не допускается оставлять электроинструмент на зарядке, если он не используется.
- к) После продолжительного хранения может потребоваться несколько раз зарядить и разрядить электроинструмент для достижения максимальной эффективности работы.
- l) Аккумуляторная батарея работает наиболее эффективно при нормальной комнатной температуре (20°C ±5°C).
- m) При утилизации аккумуляторных батарей держите их отдельно от других электромеханических систем.
- n) Используйте только зарядные устройства, указанные WORX. Не допускается использовать какие-либо зарядные устройства, за исключением специально предназначенных для данного оборудования. Зарядное устройство, которое подходит для одной аккумуляторной батареи, может стать причиной пожара при использовании с другой аккумуляторной батареей.
- o) Храните электроинструмент в местах, недоступных для детей.
- p) Следует сохранить оригинальную документацию на изделие для будущего использования.
- q) Утилизируйте аккумуляторную батарею должным образом.

ОБЩИЕ ПРАВИЛА ТЕХНИКИ БЕЗОПАСНОСТИ ДЛЯ ЗАРЯДНОГО УСТРОЙСТВА АККУМУЛЯТОРА



ПРЕДОСТЕРЕЖЕНИЕ! Внимательно ознакомьтесь с инструкциями и предостережениями по технике безопасности. Невыполнение всех нижеприведенных инструкций и рекомендаций может привести к поражению электрическим током, пожару и серьезным травмам.

Сохраните все предостережения и инструкции для дальнейшего пользования.

Этот бытовой электроприбор может использоваться детьми в возрасте старше 8 лет и людьми с ограниченными сенсорными, умственными и физическими возможностями или недостаточным опытом и знаниями, если они находятся под наблюдением или были проинструктированы относительно использования бытового электроприбора безопасным способом и понимают связанные с его использованием опасности. Дети не должны играть с бытовым электроприбором. Очистка и пользовательское техническое обслуживание не должны выполняться детьми без наблюдения со стороны взрослых.





Если шнур питания поврежден, он должен быть заменен производителем, его сервисным агентом или специалистами с аналогичной квалификацией, чтобы избежать возникновения опасности.


ДОПОЛНИТЕЛЬНЫЕ ИНСТРУКЦИИ ПО ТЕХНИКЕ БЕЗОПАСНОСТИ ПРИ ИСПОЛЬЗОВАНИИ ЗАРЯДНОГО УСТРОЙСТВА

1. Прочитайте инструкции перед выполнением зарядки.
2. После зарядки отсоедините зарядное устройство от электросети. Затем отсоедините соединение зарядного блока, а затем соединение аккумуляторной батареи.
3. Не заряжайте негерметичные аккумуляторы.
4. Не используйте зарядные устройства для других работ, кроме тех, для которых они предназначены.
5. Перед зарядкой убедитесь, что ваше зарядное устройство соответствует местному источнику переменного тока.
6. Зарядное устройство предназначено для использования в помещении. Следует избегать воздействия дождя.
7. Зарядное устройство должно быть защищено от влаги.
8. Не используйте зарядное устройство в открытом виде.
9. Не замыкайте накоротко контакты аккумулятора или зарядного устройства.
10. Соблюдайте полярность "+/-" при зарядке.

11. Не вскрывайте зарядное устройство и храните его вне досягаемости детей.
12. Не заряжайте аккумуляторы других производителей или неподходящие модели.
13. Убедитесь в правильном расположении соединения между зарядным устройством и аккумулятором и в отсутствии мешающих посторонних предметов.
14. Не закрывайте вентиляционные щели зарядного устройства посторонними предметами и не допускайте их загрязнения и воздействия влаги. Храните в сухом теплом месте.
15. При зарядке аккумуляторов убедитесь, что зарядное устройство находится в хорошо проветриваемом месте и вдали от легковоспламеняющихся материалов. Аккумуляторы могут нагреваться в процессе зарядки. Избегайте избыточной зарядки аккумуляторов. Не оставляйте без присмотра аккумуляторы и зарядные устройства во время зарядки.
16. Не заряжайте повторно непerezаряжаемые аккумуляторы, это приведет к их перегреву и поломке.
17. Увеличить время работы аккумулятора и повысить производительность можно путем зарядки аккумулятора при температуре 18-24°C. Не заряжайте аккумулятор при температуре воздуха ниже 4,5°C или выше 40,5°C. Несоблюдение этого требования может привести к серьезному повреждению аккумулятора.
18. Заряжайте только аккумуляторные батареи той же модели, предоставленные компанией WORX, а также модели, рекомендованные WORX.

УСЛОВНЫЕ ОБОЗНАЧЕНИЯ

	Не смотрите прямо в держатель инструмента. При замене вставного инструмента его может выбросить вперед.
	Для сокращения риска травмы пользователь должен прочитать руководство по эксплуатации инструмента
	Предостережение
	Носите защиту органов зрения
	Носите защиту органов слуха
	Носите пылезащитную маску
	Носите защитные перчатки
	Двойная изоляция
	Запрещается сжигать
	Запрещается подвергать воздействию дождя или влаги
	Только для использования в помещении

	<p>Прочитайте руководство по эксплуатации</p>
	<p>Выходной штекер с положительным центральным полюсом и отрицательным внешним полюсом</p>
	<p>Плавкий предохранитель</p>
	<p>Блокировка</p>
	<p>Отходы электрооборудования запрещается утилизировать вместе с бытовыми отходами. Они должны быть доставлены в местный центр утилизации для надлежащей переработки. Обратитесь к местным органам управления или продавцу за рекомендациями по утилизации.</p>
	<p>Не выбрасывайте аккумуляторы. Возвратите использованные аккумуляторы на местный пункт сбора или утилизации.</p>
	<p>x1NR18/65-y: Цилиндрические литий-ионные аккумуляторные элементы с максимальным диаметром 18 мм и максимальной высотой 65 мм; "x" обозначает число элементов, подключенных последовательно, 1 = нет элементов; "-y" обозначает количество элементов, подключенных параллельно, 1 = нет элементов.</p>



ИНСТРУКЦИИ ПО ЭКСПЛУАТАЦИИ



ПРИМЕЧАНИЕ: Перед использованием инструмента внимательно прочитайте инструкцию.

ПРЕДУСМОТРЕННОЕ ИСПОЛЬЗОВАНИЕ

Электроинструмент предназначен для ввинчивания и ослабления винтов, а также для сверления в дереве, металле и пластике.

ДЕЙСТВИЕ	РИСУНОК
ПЕРЕД ЭКСПЛУАТАЦИЕЙ	
Зарядка аккумуляторной батареи ПРИМЕЧАНИЕ: 1. Чтобы максимизировать производительность батареи перед первым использованием, аккумуляторная батарея должна заряжаться в течение 5 часов, чтобы полностью использовать емкость батареи. 2. Когда аккумуляторная батарея полностью заряжена, индикатор загорается зеленым.	См. Рис. А
СБОРКА И РЕГУЛИРОВКА	
Вставка и извлечение картриджа для бит	См. Рис. В, С
Сборка и извлечение держателя для винта	См. Рис. D1, D2
Переключатель вращения вперед / обратного вращения / блокировки  ПРЕДОСТЕРЕЖЕНИЕ: Запрещается менять направление вращения, когда зажимной патрон вращается. Подождите, пока он остановится!	См. Рис. E1, E2, E3
ЭКСПЛУАТАЦИЯ	
Выбор бита	См. Рис. F1, F2
Сверление направляющего отверстия	См. Рис. G
Установка винта	См. Рис. H1, H2, H3
Затягивание и ослабление винта	См. Рис. I1, I2
Работа с переключателем Вкл./Выкл.  ПРЕДОСТЕРЕЖЕНИЕ: Не работайте в течение длительного времени на низкой скорости, потому что внутри инструмента будет вырабатываться избыточное количество тепла.	См. Рис. J
Индикатор светодиодной подсветки	См. Рис. J
Шпиндель с автоматическим зажимом инструмента ПРИМЕЧАНИЕ: Когда отвертка отключена от питания, эта функция позволяет пользователю вручную затягивать или ослаблять винты.	

ТЕХНИЧЕСКОЕ ОБСЛУЖИВАНИЕ

Электроинструмент не требует дополнительной смазки или обслуживания. В электроинструменте отсутствуют детали, подлежащие обслуживанию пользователем. Никогда не используйте воду или химические чистящие средства для чистки электроинструмента. Протирайте его сухой тканью. Всегда храните электроинструмент в сухом месте. Содержите в чистоте вентиляционные отверстия двигателя. Очищайте от пыли все рабочие органы управления. Если через вентиляционные отверстия вы видите искры, это нормально, и не повредит ваш электроинструмент.

ВЫЯВЛЕНИЕ И УСТРАНЕНИЕ НЕИСПРАВНОСТЕЙ

Проблема	Возможная причина	Решение
Аккумуляторная батарея не заряжается	1. Зарядное устройство не подключено к рабочей розетке. 2. Температура окружающего воздуха слишком высокая или слишком низкая.	1. Подключите зарядное устройство к рабочей розетке. Проверьте ток, подключив лампу. 2. Переместите зарядное устройство в соответствующее место, температура в котором подходит для зарядного устройства.
Переключатель не нажимается	Переключатель вращения вперед / обратного вращения находится в среднем положении	Убедитесь, что переключатель передвинут в положение вперед или назад в соответствии с потребностями выполняемой работы.
Отвертка останавливается во время завинчивания винта	Аккумуляторная батарея отвертки разряжена	Перед использованием убедитесь, что аккумуляторная батарея отвертки полностью заряжена.
Картридж для бит не вращается, когда крышка сдвинута.	Крышка открыта не полностью	Убедитесь, что крышка полностью открыта и прошла красную линию на инструменте.

ЗАЩИТА ОКРУЖАЮЩЕЙ СРЕДЫ



Отходы электрооборудования запрещается утилизировать вместе с бытовыми отходами. Они должны быть доставлены в местный центр утилизации для надлежащей переработки. Обратитесь к местным органам управления или продавцу за рекомендациями по утилизации.

ЗАМЕНА ВИЛКИ ПИТАНИЯ (ТОЛЬКО ДЛЯ ВЕЛИКОБРИТАНИИ И ИРЛАНДИИ)

Если вам необходимо заменить установленную вилку питания, следуйте приведенным ниже инструкциям.

ВАЖНО

Провода в сетевом кабеле окрашены в соответствии со следующим кодом:

СИНИЙ = нейтраль

Коричневый = фаза

Поскольку цвета проводов в сетевом кабеле этого устройства могут не соответствовать цветовой маркировке, обозначающей клеммы в вашей вилке, действуйте следующим образом. Провод, окрашенный в синий цвет, должен быть подключен к клемме, отмеченной буквой N. Провод, окрашенный в коричневый цвет, должен быть подключен к клемме, обозначенной буквой L.

ПРЕДОСТЕРЕЖЕНИЕ! Никогда не подключайте токоведущие или нейтральные провода к клемме заземления вилки. Устанавливайте только утвержденную вилку 13ABS1363/A и предохранитель правильного номинала.

ПРИМЕЧАНИЕ: Если установлена вилка в литом корпусе, и ее необходимо демонтировать, соблюдайте осторожность при утилизации вилки и отрезанного кабеля, их необходимо уничтожить, чтобы не допустить подключения в розетку.



ДЕКЛАРАЦИЯ СООТВЕТСТВИЯ

Компания,
POSITEC Germany GmbH Konrad-Adenauer-Ufer 37 50668 Köln

Заявляет, что изделие

Описание: **Аккумуляторная отвертка**

Тип: **WX255 WX255.1 WX255.2** (250~269- обозначение инструмента, модель аккумуляторных отверток)

Назначение: **Затягивание и ослабление винтов, гаек**

Соответствует положениям Директив:

2006/42/EC 2011/65/EU

2014/30/EU 2014/35/EU

и стандартам:

EN 60745-1 EN 60745-2-2 EN 60335-1

EN 60335-2-29 EN 55014-1 EN 55014-2

EN 61000-3-2 EN 61000-3-3 EN 62233

Лицо, уполномоченное составить технический файл:

Имя: Russell Nicholson

Адрес: Positec Power Tools (Europe) Ltd

PO Box 6242, Newbury, RG14 9LT, UK

Suzhou 2016/06/13

Allen Ding

Заместитель главного инженера, Тестирование и сертификация

ЛИТИЙ-ИОННЫЙ АККУМУЛЯТОР

Обращаться осторожно.

Не загружайте и не перевозите упаковку, если она повреждена.

Может существовать опасность возникновения пожара.

Для получения дополнительной информации звоните по телефону: +86-512-65152811



www.worx.com

Copyright © 2016, Positec. Все права сохраняются.

AR01233401