

PATRIOT

ИНСТРУКЦИЯ ПО ЭКСПЛУАТАЦИИ

ТОРЦОВОЧНАЯ ПИЛА

| MS 255 |



ВВЕДЕНИЕ	4
НАЗНАЧЕНИЕ И ОБЛАСТЬ ПРИМЕНЕНИЯ	5
ТЕХНИЧЕСКИЕ ХАРАКТЕРИСТИКИ	6
УСТРОЙСТВО ТОРЦОВОЧНОЙ ПИЛЫ	7
СБОРКА ТОРЦОВОЧНОЙ ПИЛЫ	8
ПОДГОТОВКА К РАБОТЕ	10
ПОРЯДОК РАБОТЫ	11
ПЕРИОДИЧЕСКОЕ ОБСЛУЖИВАНИЕ	12
РЕКОМЕНДАЦИИ ПО ЭКСПЛУАТАЦИИ	13
ИНСТРУКЦИИ ПО БЕЗОПАСНОСТИ	15
УСЛОВИЯ ХРАНЕНИЯ, ТРАНСПОРТИРОВКИ И ПРОДАЖИ	16
КОМПЛЕКТАЦИЯ	16
ВОЗМОЖНЫЕ НЕИСПРАВНОСТИ И МЕТОДЫ ИХ УСТАНОВЛЕНИЯ	17
РАСШИФРОВКА СЕРИЙНОГО НОМЕРА	18
ГАРАНТИЙНЫЙ ТАЛОН	19
ГАРАНТИЙНЫЕ ОБЯЗАТЕЛЬСТВА	20
АДРЕСА СЕРВИСНЫХ ЦЕНТРОВ	21

PATRIOT

ВВЕДЕНИЕ

УВАЖАЕМЫЕ ПОКУПАТЕЛИ!

Благодарим Вас за приобретение продукции торговой марки «PATRIOT».

Данная Инструкция содержит необходимую информацию, касающуюся работы и технического обслуживания торцовочной пилы. Внимательно ознакомьтесь с Инструкцией перед началом эксплуатации торцовочной пилы. Не допускайте людей, не ознакомившихся с данной Инструкцией к работе.

Информация, содержащаяся в Инструкции по эксплуатации, действительна на момент издания. Изготовитель оставляет за собой право вносить изменения в конструкцию, не ухудшающие характеристики оборудования, без предварительного уведомления.

Изделие предназначено для пиления **ТОЛЬКО** заготовок из дерева и производных материалов (фанера, ДСП, ДВП, МДФ, ламинированные панели), а также тонкого алюминиевого профиля (при установке соответствующего диска).

Отдельные части изделия во время работы сильно нагреваются и прикосновение к ним может вызвать ожог.

Применение изделия в промышленных и промышленных объемах, в условиях высокой интенсивности работ и сверхтяжелых нагрузок, снижает срок службы изделия.

Пила торцовочная предназначена для прямого, косого, под наклоном и комбинированного пиления заготовок из тонкого алюминиевого профиля, древесины и ее производных (в том числе и с пластиковыми покрытиями).

Внимательно изучите настоящее руководство по эксплуатации, в том числе раздел «Инструкции по безопасности» и приложение «Общие инструкции по безопасности». Только так Вы сможете научиться правильно обращаться с изделием и избежите ошибок и опасных ситуаций.

Изделие предназначено для непродолжительных работ при нагрузках средней интенсивности в районах с умеренным климатом характерной температурой от -10°C до $+40^{\circ}\text{C}$, относительной влажностью воздуха не более 80% и отсутствием прямого воздействия атмосферных осадков и чрезмерной запыленности воздуха.

Изделие соответствует требованиям:

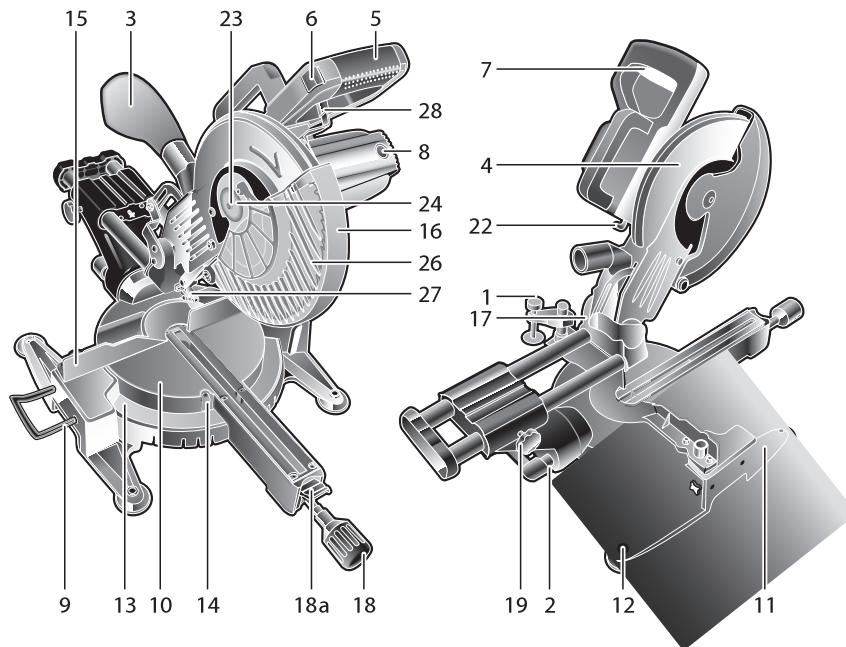
- Технического регламента о безопасности машин и оборудования (утвержденного Постановлением Правительства РФ №753 от 15.09.2009)
- к безопасности по ГОСТ Р МЭК 607 45-2-5-2007
- к вибрации по ГОСТ 16519-2006
- к шуму по ГОСТ 12.2.030-2000 (разд. 3, 4)

PATRIOT

ТЕХНИЧЕСКИЕ ХАРАКТЕРИСТИКИ

Артикул	MS 255
Потребляемая мощность	1800 Вт;
Число оборотов	5000 об/мин;
Размер пильного диска	255 мм;
Посадочный диаметр	25,4 мм;
Количество зубьев на диске	40
Производительность резания под углом: <ul style="list-style-type: none">• 0°x90°• 45°x90°• 0°x45°• 45°x45°	72 x 300 мм; 72 x 200 мм; 40 x 300 мм; 40 x 200 мм.
Пылезащитная кнопка включения	+
Прорезиненный морозостойкий кабель	+
Габариты	730 x 460 x 390 мм
Вес	13 кг

УСТРОЙСТВО ТОРЦОВОЧНОЙ ПИЛЫ



1. Струбцина
2. Рукоятка фиксации угла наклона
3. Пылесборник
4. Верхний кожух пильного диска
5. Рукоятка пилы
6. Кнопка блокировки выключателя
7. Выключатель
8. Крышка щеткодержателя
9. Удлинитель стола
10. Поворотный стол
11. Станина
12. Отверстие для крепления пилы к верстаку
13. Шкала установки угла поворота
14. Указатель угла поворота
15. Фронтальный упор
16. Защитный кожух
17. Стопорная шпилька (сзади)
18. Рычаг поворота стола
- 18a. Фиксатор угла поворота
19. Винт фиксации горизонтального перемещения головки
20. Винт
21. Зажимной винт
22. Кнопка фиксации пильного диска
23. Болт крепления пильного диска
24. Наружный фланец
25. Вертикальный зажимной винт
26. Пильный диск
27. Лазерный указатель
28. Рычаг блокировки кожуха
29. Гнездо крепления струбины
30. Винт регулировочный с контргайкой
31. Рычаг-ограничитель
32. Винт ограничительный
33. Отсек для батареек

ВНИМАНИЕ! Все работы по сборке, настройке и замене элементов производите **ТОЛЬКО** при отключенном от сети изделии.

Установите изделие на ровной горизонтальной поверхности.

Приведите изделие в рабочее положение, для чего приопустите головку за рукоятку 5, извлеките стопорную шпильку 17 и поверните ее на 90° для фиксации. Придерживая рукоятку, дайте возможность пиле под действием пружины переместиться в верхнее положение.

Изделие точно отрегулировано на заводе, однако при транспортировке винты могут ослабеть и точность установки нарушится. Для предотвращения брака в работе, перед началом эксплуатации проверьте следующие настройки:

а) Угол установки ограничительного упора наклона на 90°. Проверять угольником между плоскостью пилы и поверхностью поворотного стола;

б) Угол установки ограничительного упора наклона 45°. Проверять только после установки ограничительного упора наклона на 90°. Проверять по шкале наклона, наклонив диск пилы до упора влево;

в) Угол установки фронтального упора. Проверять угольником между плоскостями пилы и фронтального упора при установленном в положение 0° поворотном столе.

При нарушении углов установки обратитесь к разделу Периодическое обслуживание настоящего руководства.

На Вашем изделии установлен стандартный пильный диск по де-

реву. При необходимости замены диска (на новый или для других работ):

- нажмите на кнопку 22 фиксации пильного диска;
- отжав рычаг 28, поднимите кожух;
- отверните болт 23 крепления пильного диска прилагаемым ключом;
- снимите наружный фланец 24 и пильный диск 26;

ВНИМАНИЕ! Помните, что твердосплавные напайки на зубьях пильного диска хрупки, и потому крайне внимательно обращайтесь с пильным диском, избегая ударов по напайкам и падений пильного диска. Перед установкой диска внимательно осмотрите каждую напайку. На них не должно быть трещин, сколов. После установки пильного диска при включении не следует стоять в плоскости его вращения.

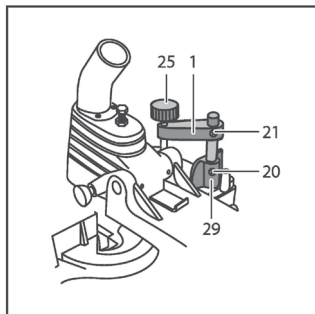
- для установки диска установите на шпиндель сначала внутренний фланец (если был снят), затем пильный диск;

ВНИМАНИЕ! Направление вращения диска (указано на самом диске) должно совпадать с направлением вращения шпинделя (указано на кожухе 4).

- установите наружный фланец 24. Затяните болт, удерживая в нажатом состоянии кнопку фиксации 22.

Для надежной фиксации заготовки при пилении на фронтальном упоре 15 предусмотрены гнезда 29 для крепления струбци-

ны. Вставьте стержень струбицы в гнездо и затяните винт 20 на задней стороне гнезда для закрепления стержня. Отрегулируйте струбцину в соответствии с размером и формой заготовки. Струбцину можно установить в упоре как слева, так и справа от пильного диска.



ВНИМАНИЕ! Всегда надежно закрепляйте заготовку струбциной. Отсутствие жесткой фиксации заготовки при пилении может стать причиной повреждения изделия и порчи заготовки, а также травм работника.

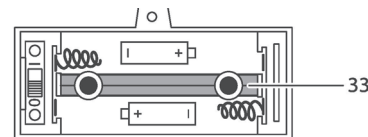
ВНИМАНИЕ! Убедитесь в том, что изделие ничем не касается струбицы при о пускании и наклоне головки. Если изделие задевает струбцину, ее, возможно, следует перенести на другую сторону стола.

Для предотвращения запыления рабочего места, организуйте

пылеотвод: установите прилагаемый пылесборник 3 или подключите к штуцеру пылеотвода шланг пылесоса. Для подключения Вашего пылесоса, возможно, потребуется переходник (в комплект не входит).

Примечание! Периодически, по мере заполнения, очищайте мешок для сбора пыли.

При необходимости использования лазерного указателя, откройте крышку отсека для батареек 33, вставьте элементы питания (2 батарейки AAA, в комплект не входят) и закройте крышку. После этого включите лазерную направляющую. При необходимости отрегулируйте получаемую линию посредством перемещения держателя и лазера.



При необходимости транспортировки пилы закрепите поворотный стол с помощью рукоятки 18 в положении 0°, и установив головку в вертикальное положение, затяните винт фиксации наклона пилы 2.

Отжав рычаг 28, полностью опустите головку за рукоятку 5 и зафиксируйте в нижнем положении с помощью стопорной шпильки 17.

Приведите изделие в необходимое положение пиления:



Торцевое пиление

Ослабьте винт 18 фиксации поворотного стола. Нажмите фиксатор 18а и поворачивайте стол до совмещения указателя 14 угла поворота, установленного на поворотном столе 10, с делением 0° на шкале угла поворота 13, нанесенной на станине. Зафиксируйте положение винтом 18.

Наклонное пиление

С помощью Вашего изделия можно пилить еловым наклоном под углом от 0° до 45°. Отпустите рукоятку 2 фиксации угла наклона и установите заданный угол наклона. Зафиксируйте его, затянув ручку фиксации.

Косое и поперечное пиление

Изделие позволяет производить поперечное пиление под углом 90° и косое пиление под углом до 45° влево и вправо. Для выполнения косого пиления ослабьте винт 18, нажмите фиксатор 18а, поверните поворотный стол 10 до нужного угла и зафиксируйте данное положение винтом 18.

Комбинированное пиление

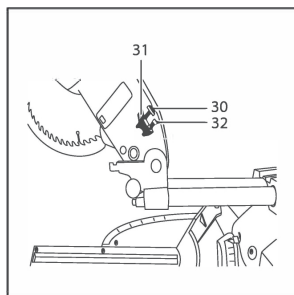
Комбинированное пиление - это процесс, при котором пиление происходит одновременно под косым и наклонным углами. Комбинированное пиление может осуществляться под наклонными углами от 45° до 90° влево и косыми углами от 90° до 45° влево и вправо.

ВНИМАНИЕ! Всегда фиксируйте изделие в заданных углах винтами 2 фиксации наклона головки и 18 поворота стола.

При необходимости ограничения глубины пиления (при необходимости разового пропила не на полную глубину заготовки или неоднократного пропила на заданную глубину) винтом 30 установите необходимую глубину пропила и затяните контргайку. Для включения ограничения глубины отведите рычаг 31. Заданная глубина определяется расстоянием между рабочим столом и нижним срезом самого низкого зуба диска (при упоре винта 30 в рычаг 31). При отсутствии необходимости ограничения глубины верните рычаг 31 в исходное положение.

Винт 32 предназначен для долговременного ограничения макси-

мальной глубины пиления, не изменяемого при любом положении рычага 31.



Подготовьтесь к работе:

- убедитесь, что пильный диск не имеет механических повреждений, надежно закреплен на валу и не заблокирован;
- уберите ключи и другие предметы от вращающихся частей изделия;
- приготовьте обрабатываемую заготовку и убедитесь в отсутствии в ней металлических предметов (гвоздей, шурупов и т.п.);
- надежно зафиксируйте обрабатываемую заготовку. Примите меры, чтобы исключить отгибание (вызывает неровное отламывание или травмы при падении) надрезанной заготовки;
- наденьте средства защиты (очки, перчатки, наушники).

ПОРЯДОК РАБОТЫ

Подключите изделие к электрической сети.

ВНИМАНИЕ! Перед подключением изделия к сети убедитесь в том, что выключатель 7 находится в выключенном положении.

Для включения изделия нажмите кнопку 6 блокировки выключателя и после выключатель 7.

ВНИМАНИЕ! Перед включением изделия убедитесь, что кнопка 22 блокировки диска не нажата.

ВНИМАНИЕ! Перед началом работы дождитесь полной раскрутки диска.

Положите заготовку на рабочий стол, зафиксируйте (при необходимости) ее струбциной и, отжав рычаг 28 блокировки кожуха, опустите головку для начала пиления.

ВНИМАНИЕ! Во избежание травм и повреждений, при опускании головки не откидывайте кожух диска вручную - он откроется автоматически. **НИКОГДА** не снимайте защитный кожух и не держите его открытым. **НИКОГДА** не используйте изделие с неисправным защитным кожухом или без него.

Ваше изделие оснащено сдвижной головкой диска. При необходимости пиления широких заготовок, отпустите винт-барашек 19, вытяните головку на себя и, погрузив ее в заготовку, толкайте **ОТ СЕБЯ**.

ВНИМАНИЕ! Не пилите, подтягивая головку **НА СЕБЯ**, т.к. в этом случае пиление будет происходить задней стороной зуба, что приведет к некачественному пилению и перегрузке двигателя.

По окончании пиления выключите изделие, отпустив выключатель 7, и дождитесь полной остановки диска, прежде чем вернуть пилу в верхнее положение.

ВНИМАНИЕ! В процессе наклонного пиления может случиться, что отпиленный кусок останется около боковой поверхности диска. Если диск поднимать в то время, пока он вращается, то этот кусок может зацепиться за зубья диска, что приведет к его выбрасыванию с большой скоростью.

ПЕРИОДИЧЕСКОЕ ОБСЛУЖИВАНИЕ

ВНИМАНИЕ! Все работы по настройке и замене элементов производите **ТОЛЬКО** при отключенном от сети изделии.

В процессе эксплуатации необходима периодическая:

1. Замена (по мере износа) графитовых щеток электродвигателя. Для замены щеток:

- отключите изделие от сети;
- отверткой открутите крышку 8 щеткодержателя;
- выньте изношенную щетку и вставьте новую;
- установите крышку щеткодержателя на место;
- проделайте аналогичные операции
- с другой щеткой.

2. Регулировка настроек пилы

а) Регулировка угла наклона пиления 90°

Ослабьте рукоятку 2 фиксации наклона пилы, приведите пилу в крайнее правое положение, ослабьте стопорную гайку упорного болта и, используя угольник, установите пильный диск на угол 90° относительно поворотного стола 10 регулировкой упорного болта. Затяните стопорную гайку.

По достижении необходимого результата регулировки, ослабьте установочный винт указателя угла наклона, совместите стрелку указателя с делением 0° на шкале угла наклона. Зафиксируйте указатель винтом.

б) Регулировка угла наклона пиления 45°

Ослабьте рукоятку 2 фиксации наклона пилы, приведите пилу в крайнее наклонное положение, ослабьте стопорную гайку упорного болта и используя угломер, регулировкой болта установите пильный диск на угол 45° относительно поворотного стола 10. Затяните стопорную гайку.

в) Регулировка угла 90° торцевого пиления

Ослабьте два установочных болта упора 15. Не нажимая кнопку включения, опустите головку пилы. Используя угольник, регулировкой фронтального упора установите между ним и пильным диском угол 90°. Закрепите фронтальный упор, затянув установочные болты.

Примечание! При установке различных положений делайте пробное пиление. Проверьте результат пиления с использованием средств измерения.

Убедитесь, что напряжение Вашей сети соответствует номинальному напряжению изделия.

Включайте изделие в сеть только тогда, когда Вы готовы к работе.

Перед первым использованием изделия (или после длительной перерыва) включите его без нагрузки и дайте поработать 10-20 секунд. Если в это время Вы услышите посторонний шум, почувствуете повышенную вибрацию или запах гари, выключите изделие, отсоедините кабель питания от сети и установите причину этого явления. Не включайте изделие, прежде чем будет найдена и устранена причина неисправности.

Обеспечьте хорошее освещение, вентиляцию (в процессе пиления образуется пыль в больших количествах) и порядок на рабочем месте - недостаточное освещение и посторонние предметы могут привести к повреждениям инструмента и травмам.

Во избежание несчастных случаев, каждый раз перед включением изделия убедитесь, что:

- пыльный диск не имеет видимых механических повреждений, надежно закреплен на валу и не заблокирован;
- Вы убрали все ключи и посторонние предметы от вращающихся частей изделия и из зоны работы;
- в обрабатываемой заготовке отсутствуют металлические предметы (гвозди, шурупы и т. д.).

Изделие предназначено для пиления **ТОЛЬКО** заготовок из дерева и производных материалов (фанера, **ДСП, ДВП, МДФ**, ла-

минированные панели), а также тонкого алюминиевого профиля (при установке соответствующего диска).

ЗАПРЕЩАЕТСЯ распиливать иные материалы (металл, керамику, камень), а также устанавливать иные диски (алмазные, абразивные и т.д.; с размерами, отличающимися от указанных в характеристиках; поврежденные - со сколами, выкрошенными зубьями, трещинами, искривленные, затупленные).

Во избежание травм, при работе изделия **НИ В КОЕМ СЛУЧАЕ** не помещайте руки в область пиления.

НЕ ПИЛИТЕ заготовки (особенно длинные, с неровными гранями), просто удерживая их руками. **ВСЕГДА** используйте струбцину.

НИ В КОЕМ СЛУЧАЕ не пилите:

- округлые заготовки;
- заготовки, которые настолько малы, что Вы не можете их удержать;
- несколько заготовок одновременно.

При включении изделия, перед началом пиления, дождитесь полной раскрутки диска.

Не прилагайте излишних усилий при работе с изделием. Это не ускорит процесс пиления, но может снизить качество работы и сократить срок службы изделия.

Следите за состоянием пыльного диска. При повышенном биении диска (проявляется в вибрации, может быть результатом потери части зубьев или искривления при перегреве) замените его на новый. Для замены диска выполните действия согласно разделу Сборка.

Для исключения перегрева делайте перерывы в работе, достаточные для охлаждения изделия.

При работе без подключения пылесоса рекомендуется чаще делать перерывы для очистки внутренней поверхности кожуха диска.

ВНИМАНИЕ! В интересах Вашей безопасности всегда держите защитный кожух в исправном состоянии. При любом повреждении защитного кожуха следует немедленно его заменить.

При заклинивании диска немедленно выключите изделие выключателем и из сети и примите меры к освобождению диска.

Выключайте изделие из сети сразу же по окончании работы.

Выключайте изделие только выключателем 7. Не выключайте его просто отсоединяя кабель от сети (вынимая вилку из розетки).

В процессе эксплуатации периодически (по мере необходимости) требуются юстировки в соответствии с разделом Периодическое обслуживание.

Периодически очищайте от грязи и пыли корпус изделия и кабель, вентиляционные отверстия.

Все работы по техническому обслуживанию должны проводить-

ся при отключенном от сети кабеле.

Изделие не требует другого специального обслуживания.

Все ремонтные работы должны проводиться только специалистами сервисных центров.

Следите за исправным состоянием изделия. В случае появления подозрительных запахов, дыма, огня, искр следует выключить изделие, отключить его от сети и обратиться в специализированный сервисный центр.

Если изделие показалось вам неисправным, немедленно прекратите его эксплуатацию.

В силу технической сложности изделия, критерии предельных состояний не могут быть определены пользователем самостоятельно. В случае явной или предполагаемой неисправности обратитесь к разделу «Возможные неисправности и методы их устранения». Если неисправности в перечне не оказалось или Вы не смогли устранить ее, обратитесь в специализированный сервисный центр. Заключение о предельном состоянии изделия или его частей сервисный центр выдает в форме соответствующего Акта.

Не допускайте присутствия в зоне работы посторонних лиц и детей.

Все работы по сборке, регулировке и замене элементов производите только при отключенном от сети изделии.

Во избежание несчастных случаев, каждый раз перед включением изделия в сеть убедитесь, что:

- Вы убрали все ключи и иные посторонние предметы от вращающихся частей изделия;
- пильный диск правильно установлен (в части направления вращения) и надежно закреплен;
- в заготовке отсутствуют металлические предметы (гвозди, шурупы и т.п.).

Изделие предназначено для эксплуатации **ТОЛЬКО** с пильными дисками.

НЕ УСТАНОВЛИВАЙТЕ на изделие иные расходные инструменты (алмазные, абразивные и проч. диски). **НЕ ПРИМЕНЯЙТЕ** расходный инструмент, который не соответствует техническим характеристикам данного изделия (в частности, по частоте вращения, наружному или посадочному диаметру).

НЕ ИСПОЛЬЗУЙТЕ инструмент сильно изношенный или с видимыми механическими повреждениями (сколы, трещины).

Во избежание травм и повреждений, не откидывайте кожух диска при подаче заготовки вручную - он откроется автоматически.

НИ В КОЕМ СЛУЧАЕ не пилите:

- округлые заготовки;
- заготовки, которые настолько малы, что Вы не можете их удержать;
- несколько заготовок одновременно.

Во время работы диск сильно нагревается. Не прикасайтесь к нему сразу же по окончании пиления и до полного его остывания.

Во избежание травм и повреждений не удаляйте отходы пиления руками. Используйте щетку.

Регулярно проверяйте состояние сетевого кабеля. Не допускайте повреждения изоляции, загрязнения агрессивными и токопроводящими веществами, чрезмерных тянущих и изгибающих нагрузок.

Поврежденный кабель подлежит немедленной замене в сервисном центре.

PATRIOT

УСЛОВИЯ ХРАНЕНИЯ, ТРАНСПОРТИРОВКИ И ПРОДАЖИ

УСЛОВИЯ ХРАНЕНИЯ, ТРАНСПОРТИРОВКИ И ПРОДАЖИ

Храните изделие в надежном, сухом и недоступном для детей месте.

Хранение и транспортирование изделия осуществляйте в коробках или кейсах.

Отслужившее срок службы изделие, дополнительные принадлежности и упаковку следует экологически чисто утилизировать.

КОМПЛЕКТАЦИЯ

ПИЛА ТОРЦОВОЧНАЯ	1 ШТ.
ПИЛЬНЫЙ ДИСК (УСТАНОВЛЕН)	1 ШТ.
БОКОВОЙ УПОР	2 ШТ.
БАТАРЕЙКА	2 ШТ.
КОМПЛЕКТ УГОЛЬНЫХ ЩЕТОК	1 ШТ.
ЗАПОРНЫЙ ВИНТ	1 ШТ.
ЗАЖИМ	1 ШТ.
КЛЮЧ ШЕСТИГРАННЫЙ М6	1 ШТ.
ПЫЛЕСБОРНИК	1 ШТ.
ИНСТРУКЦИЯ ПО ЭКСПЛУАТАЦИИ	1 ШТ.
ГАРАНТИЙНЫЙ ТАЛОН	1 ШТ.

ВОЗМОЖНЫЕ НЕИСПРАВНОСТИ И МЕТОДЫ ИХ УСТРАНЕНИЯ

Неисправность	Возможная причина	Действия по устранению
Изделие не включается	Нет напряжения в сети	Проверьте напряжение в сети
	Полный износ щеток	Замените щетки (см. Периодическое обслуживание)
	Неисправен выключатель, двигатель или иной компонент	Обратитесь в сервисный центр для замены
	Заклинивание диска или механизма	Обратитесь в сервисный центр для ремонта
Двигатель не развивает полную скорость или не работает на полную мощность	Низкое напряжение	Проверьте напряжение в сети
	Износ щеток	Замените щетки (см. Периодическое обслуживание)
	Сгорела обмотка или обрыв в обмотке	Обратитесь в сервисный центр для ремонта
	Подклинивание диска в пропилах	Устраните причину (см. ниже)
Изделие остановилось при работе	Пропало напряжение сети	Проверьте напряжение в сети
	Двигатель перегружен	Ослабьте усилие подачи изделия
	Диск проворачивается на валу	Затяните крепление диска
	Обмотки сгорели или обрыв в обмотке	Обратитесь в сервисный центр для ремонта
Повышенная вибрация, люфт пильного диска	Диск разбалансирован (часть напаян скопата)	Замените пильный диск (см. Сборка)
	Пильный диск изношен	Замените пильный диск (см. Сборка)
	Пильный диск плохо закреплен	Затяните фланцевый болт
	Прочие причины	Обратитесь в сервисный центр для диагностики
Результат пиления неудовлетворительный	Пильный диск затуплен или поврежден (скопы, потери зубья)	Замените пильный диск (см. Сборка)
	Диск плохо закреплен - проворачивается на валу	Затяните крепление диска
	Недостаточная мощность или обороты двигателя (см. неисправность 2)	См. неисправность 2

PATRIOT

ВОЗМОЖНЫЕ НЕИСПРАВНОСТИ МЕТОДЫ ИХ УСТРАНЕНИЯ

Пильный диск заклинивает в пропилах, подгорели стенки пропила	Неправильная эксплуатация	См. Рекомендации по эксплуатации
	Пильный диск затуплен	Замените пильный диск (см. Сборка)
	Пильный диск не соответствует выполняемой работе	Используйте пильный диск, соответствующий выполняемой работе
Изделие перегревается	Интенсивный режим работы, работа с максимальной нагрузкой	Измените режим работы, снизьте нагрузку
	Высокая температура окружающего воздуха, слабая вентиляция, засорены вентиляционные отверстия	Примите меры к снижению температуры, улучшению вентиляции, очистке вентиляционных отверстий
	Недостаток смазки, заклинивание в механизме	Обратитесь в сервисный центр для ремонта
	Сгорела обмотка или обрыв в обмотке двигателя	Обратитесь в сервисный центр для ремонта

РАСШИФРОВКА СЕРИЙНОГО НОМЕРА

2015 10 20058326 001

2015 – год производства

10 – месяц производства

12345678 – индекс изделия

001 – серийный номер

ГАРАНТИЙНЫЙ ТАЛОН

Гарантийный талон является документом, дающим право на гарантийное обслуживание приобретенного инструмента. Гарантия покрывает расходы только на работу и запасные части. Стоимость почтовых отправлений, страховки и отгрузки изделий для ремонта не входит в гарантийные обязательства. В случае утери гарантийного талона, владелец лишается права на гарантийное обслуживание.

№ _____

ИЗДЕЛИЕ: _____

МОДЕЛЬ: _____

ЗАВОДСКОЙ НОМЕР: _____

ДАТА ПРОДАЖИ: _____

НАИМЕНОВАНИЕ ТОРГОВОЙ ОРГАНИЗАЦИИ: _____

ПОДПИСЬ ПРОДАВЦА: _____

С правилами эксплуатации и условиями гарантии ознакомлен.
Претензий к комплектации и внешнему виду не имею.
Изготовитель оставляет за собой право на внесение изменений в конструкцию, дизайн и комплектацию изделия.

ПОДПИСЬ ПОКУПАТЕЛЯ: _____

Без штампа или печати торговой организации гарантийный талон не действителен!



ШТАМП ТОРГОВОЙ ОРГАНИЗАЦИИ

ГАРАНТИЙНЫЕ ОБЯЗАТЕЛЬСТВА

Гарантийный срок эксплуатации инструмента составляет **12 месяцев** со дня продажи розничной сетью. Если изделие, предназначенное для бытовых (непрофессиональных) нужд, эксплуатировалось в коммерческих целях (профессионально), срок гарантии составляет **(один) месяц** со дня продажи. Дефекты сборки инструмента, допущенные по вине изготовителя, устраняются бесплатно в течение 45(сорока пяти) дней со дня предоставления потребителем требований об устранении недостатков изделий, после проведения техническим центром диагностики изделий.

ГАРАНТИЙНЫЙ РЕМОНТ ОСУЩЕСТВЛЯЕТСЯ ПРИ СОБЛЮДЕНИИ СЛЕДУЮЩИХ УСЛОВИЙ:

1.Наличие товарного или кассового чека и гарантийного талона с указанием заводского (серийного) номера инструмента, даты продажи, подписи покупателя, штампа торгового предприятия.

2.Предоставление неисправной продукции в комплекте с рабочим органом в чистом виде.

3.Гарантийный ремонт производится только в течение срока, указанного в данном гарантийном талоне.

ГАРАНТИЙНОЕ ОБСЛУЖИВАНИЕ НЕ ПРЕДОСТАВЛЯЕТСЯ:

1.При неправильном и нечетком заполнении гарантийного талона;

2.На инструмент, у которого не разборчив или изменен серийный номер;

3.На последствия самостоятельного ремонта, разборки, чистки и смазки инструмента в гарантийный период (нетребуемые по инструкции эксплуатации), о чем свидетельствуют, например, заломы на шлицевых частях крепежа корпусных деталей;

4.На замену изношенного или поврежденного режущего оборудования;

5.На неисправности, возникшие в результате не сообщения о первоначальной неисправности;

6.На инструмент, который эксплуатировался с нарушениями инструкции по эксплуатации или не по назначению;

7.На повреждения, дефекты, вызванные внешними механическими воздействиями, воздействием агрессивных средств и высоких температур или иных внешних факторов, таких как дождь, снег, повышенная влажность и др.;

8.На неисправности, вызванные попаданием в инструмент инородных тел, небрежным или плохим уходом, повлекшим за собой выход из строя инструмента;

9.На неисправности, возникшие вследствие перегрузки, повлекшие за собой выход из строя двигателя, трансформатора или других узлов и деталей, а так же вследствие несоответствия параметров электросети номинальному напряжению;

10.На неисправности, вызванные использованием некачественного бензина и топливной смеси, что ведет к выходу из строя цилиндра-поршневой группы;

11.На неисправности, вызванные использованием неоригинальных запасных частей и принадлежностей;

12.Использование моторного масла, не соответствующего классификации, которое вызывает повреждение двигателя, уплотнительных колец, топливопроводов или топливного бака;

13.На дефекты и повреждения, возникшие в результате применения не правильно приготовленной топливной смеси;

14.На недостатки изделий, возникшие вследствие эксплуатации с неустранёнными иными недостатками;

15.На недостатки изделий, возникшие вследствие технического обслуживания и внесения конструктивных изменений, лицами, организациями, не являющимися авторизованными сервисными центрами;

16.На неисправности, вызванные работой на тормозе цепи, что приводит к оплавлению корпуса;

17.На естественный износ изделия и комплектующих в результате интенсивного использования;

18.На такие виды работ, как регулировка, чистка, смазка, замена расходных материалов, а также периодическое обслуживание и прочий уход за изделием, оговоренным в Руководстве оператора (Инструкции по эксплуатации);

19.Предметом гарантии не является неполная комплектация изделия, которая могла быть обнаружена при продаже изделия;

20.Выход из строя деталей в результате кратковременного блокирования при работе;

Гарантия не распространяется на узлы и детали, являющиеся расходными, быстроизнашивающимися материалами, к которым относятся: пыльная цепь и лента, пыльная шина, соединительные муфты, ведущие и ведомые звездочки,

болты, гайки, курки, триммерные головки, направляющие ролики, защитные кожухи, приводные ремни и шкивы, гибкие валы, крыльчатки, фланцы крепления, ножи, элементы натяжения и крепления режущих органов, резиновые

амортизаторы, резиновые уплотнители, детали механизма стартера, свечи зажигания, лента тормоза цепи, воздушный и топливный фильтры, крышка бачков, выключатель зажигания, рычаг воздушной заслонки, пружина сцепления,

угонные щетки, червячные колеса, тросы, провод питания, кнопка включения, сопла и наконечники для полуватоматов, сальники, резиновые прокладки и уплотнители, шланги, пистолеты, форсунки, колья, насадки, пенокомплекты и т.д.

БОЛЕЕ ПОЛНАЯ ИНФОРМАЦИЯ ПО СЕРВИСНЫМ ЦЕНТРАМ НАХОДИТСЯ НА САЙТЕ WWW.ONLYPATRIOT.COM

АДРЕСА СЕРВИСНЫХ ЦЕНТРОВ

ТЕЛЕФОН ЦЕНТРАЛЬНОГО СЕРВИСНОГО ЦЕНТРА

+7 (495) 673-68-98 ВН.: 598

МОСКВА

ЦЕНТРАЛЬНЫЙ СЕРВИС

1109202, ул. 1-ая Фрезерная, дом 2/1 стр.1
Тел.: 8 (495) 673-68-98 (доб. 598) service@onlypatriot.com

ИП БирюковС.В.

107140, Леснорядский пер., д.10/2,
тел.: 8 (499) 264-09-80; 8 (495) 532-63-32; 8 (926) 189-77-55
Сервисный центр "ТИБОР"

129515, ул. Цандера, д. 4, корп. 1,
тел.: 8 (495) 687-07-05; 8 (929) 627-56-60; 8 (929) 627-56-61

ООО "Корпорация "АГРО-ТРЕЙДИНГ"

117105, Нагорный пр., д. 12Г, тел.: 8 (495) 740-78-14; 8 (495) 988-20-92

РемСадМад

109444, ул. Ферганская, д. 8, корп. 2, тел.: 8 (495) 723-66-32

МОСКОВСКАЯ ОБЛАСТЬ

Московская область, Балашиха

ООО "ВсеИнструменты.ру"
143912, Ш. Энтузиастов, д. 1А, тел.: 8 (499) 703-20-72

Московская область, Зарайск

Сервисный центр "Рембыттехника"
140600, площадь Урицкого, стр. 3, тел.: 8 (925) 873-39-29; 8 (925) 378-84-54

Московская область, Клинский район, Высоковск

ИП Кучин

141650, ул. Красноармейская, д. 37, тел.: 8 (49624) 6-35-03; 8 (906) 716-79-19;
8 (926) 512-90-22

Московская область, Коломна

ИП Чирков И.В.

140410, ул. Щуровская, д. 4А, корп. 1, павильон 1, тел.: 8 (916) 509-13-84

Московская область, Долгопрудный

ИП Ковба И.Ю.

141701, ул. Октябрьская, д. 22, корп. 4, тел.: 8 (499) 394-24-66, 8 (903) 231-54-78

Московская область, Озеры

Сервисный центр "Рембыттехника"

140650, ул. Красные Озеры, 47, тел.: 8 (496) 702-26-84; 8 (925) 873-39-29;
8 (925) 378-84-54

Московская область, Серпуховский район, деревня Борисово

ИП Бекренев Г.А.

142200, Данковское ш., д. 3А, тел.: 8 (4967) 76-12-80; 8 (926) 617-10-19

Московская область, Реутов

ООО "ВиТехно"

143960, Северный пр., 1, Рынок "Владимирский тракт", тел.: 8 (495) 943-24-19

Московская область, Ногинск

ООО "ВиТехно"

142404, ул. Советской Конституции, д. 3, территория ПНФ-1, тел.: 8 (919) 722-70-76

Московская область, поселок Малаховка

ООО "ВиТехно"

140007, 7-й км Егорьевского ш., Строительный рынок "Егорка", павильоны: Д-18, Д-19,
тел.: 8 (915) 202-23-86

Московская область, поселок Малино

ОТРЫВНОЙ ТАЛОН #1

(Заполняется сервисным центром)

вписать номер гарантийного талона

Дата приема _____

Дата выдачи _____

Номер заказ-наряда _____

Мастер _____

Фамилия И. О.

Печать
Сервисного
Центра

ОТРЫВНОЙ ТАЛОН #2

(Заполняется сервисным центром)

вписать номер гарантийного талона

Дата приема _____

Дата выдачи _____

Номер заказ-наряда _____

Мастер _____

Фамилия И. О.

Печать
Сервисного
Центра

ОТРЫВНОЙ ТАЛОН #3

(Заполняется сервисным центром)

вписать номер гарантийного талона

Дата приема _____

Дата выдачи _____

Номер заказ-наряда _____

Мастер _____

Фамилия И. О.

Печать
Сервисного
Центра

PATRIOT

АДРЕСА СЕРВИСНЫХ ЦЕНТРОВ

Сервисный центр _____ 1

Описание дефекта _____

Сервисный центр _____ 2

Описание дефекта _____

Сервисный центр _____ 3

Описание дефекта _____

ООО "Витехно"
142850, поворот на п. Малино, Строительная ярмарка, пав. 11-12, тел.: 8 (915) , тел.: 202-23-86
Московская область, Щелковский район, п. Свердловский
ООО "Невский"
141140, ул. Михаила Марченко, д. 9, цокольный этаж, тел.: 8 (495) 526-20-52

АВТОНОМНАЯ РЕСПУБЛИКА КРЫМ

Севастополь
ООО "Крымпрокатсервис"
299055, ул. Сельская, д. 2В, тел.: 8 (978) 721-69-64

РЕГИОНЫ РОССИИ

Астрахань
ООО "Мастер-Класс"
414014, ул. Ярославская, д. 34А,
тел.: 8 (8512) 75-91-11; 8 (960) 861-66-95; 8 (960) 856-05-11
ООО "Техник"
414004, ул. 3-я Зеленгинская, 56А корп. 1, тел.: 8 (8512) 45-00-66

Ангарск
ИП Миначева Н.Ю.
665806, 120-й квартал, д. 27/3, тел.: 8 (3955) 69-92-18
ИП Чиркин В.С.
665819, ул. Чайковского, д. 48, магазин "Олимпиада", офис 86, тел.: 8 (3955) 56-76-03

Амурская область, город Зея
ИП Иванова И.Г.
676243, Грековский пер., д. 40, тел.: 8 (4165) 82-40-79

Арамилы
ИП Нуриев Е.Р.
624002, ул. Заветы Ильича, 33 А, тел.: 8 (343) 344-00-63
ИП Нуриев Е.Р.
624002, ул. 1 Мая, 4, тел.: 8 (343) 200-30-40

Арзамас
ИП Кусакин М.А.
607220, ул. Ступина, д. 54, тел.: 8 (3147) 2-43-25

Архангельск
ООО Архлес-сервис
16300, ул. Тимме, д. 23, тел.: 8 (8182) 27-00-49; 8 (8182) 27-07-37; 8 (8182) 27-07-34

пос. Березник
м-н Лес и Дом
164570, ул. П. Виноградова, д. 211, тел.: 8 (81831) 2-26-29

Брянск
ИП Тимошкин С.Н.
241035, ул. Ульянова, 36, тел.: 8 (4832) 31-12-12 доб. 300
ИП Тимошкин С.Н.
241037, ул. Красноармейская, д. 103, тел.: 8 (4832) 31-12-12 доб. 200
ИП Тимошкин С.Н.
241035, ул. Бурова, д. 14, тел.: 8 (4832) 31-12-12 доб. 100

ООО "Электротехцентр"
Не принимает крупногабаритную технику
241013, пер. Металлистов, д. 4 А,
тел.: 8 (4832) 57-18-76; 8 (4832) 59-98-31; 8 (906) 698-38-64; 8 (961) 102-61-74
ИП Абраменко Д.П.

241035, ул. Литейная, д. 9, тел.: 8 (4832) 33-77-31

Барнаул

ИП Овчаров А.А.
656052, ул. Матросова, д.186 А,
тел.: 8 (963) 575-77-67; 8 (962) 807-22-07; 8 (3852) 609-379
ООО «АЙСБЕРГ-СЕРВИС»
656037, ул. Северо-Западная, 54,
тел.: 8 (3852) 774-950, 8 (3852) 362-002

Белгород

Сервисный центр "Спектр-сервис"
308023, ул. Челюскинцев, д. 55А, тел.: 8 (4722) 35-71-33; 8 (4722) 35-71-16
ИП Шабанов Ю.Н.
308015, ул. Чапаева, д. 32А, тел.: 8 (4722) 42-10-81; 8 (920) 558-05-70
ИП Шабанова Е.Ю.
308007, ул. Гагарина, д. 6А, тел.: 8 (4722) 34-59-60

Благовещенск

АО "Интергрупп-Благовещенск"
675020, ул. Пограничная, д. 80, тел.: 8 (4162) 51-80-80; 8 (4162) 33-50-05;
8 (4162) 33-08-82

Вельск

м-н Лес и Дом
165150, ул. Гагарина, д. 40, тел.: 8 (81836) 6-38-06

Волгоградская область, Елань

ИП Акимов А.С.
403731, ул. Вокзальная, д. 81, тел.: 8 (84452) 5-30-34; 8 (84452) 5-31-03

Волжский

ООО "Инструмент-сервис"
404106, ул. Большевикская, д. 70Б, тел.: 8 (8443) 55-00-99

Волгоград

ООО "НПФ Славяне"
400074, ул. Козловская, д. 20, тел.: 8 (8442) 94-52-49

Воронеж

ООО "Энкор-Сервис"
394026, ул.Текстильщиков, д. 2, тел.: 8 (4732) 61-96-35
ИП Каженикова И.Н.
394016, ул.Беговая, д. 205 оф. 210,
тел.: 8 (473) 333-0-331; 8 (473) 333-0-332; 8 (473) 261-83-38; 8 (952) 548-17-15

Волгодонск

ООО "Катрекс"
347360, ул. Ленина, д. 49,
тел.: 8 (4732) 397-394; 8 (4732) 397-395; 8 (4732) 397-396

Вологда

ИП Алимов
160004, ул. Октябрьская, д. 51, тел.: 8 (8172) 52-85-52; 8 (8172) 50-52-60
ИП Журавлев Д.А
160013, ул. Можайского, д. 44, тел.: 8 (8172) 74-30-63

Владимир

ИП Тутенко А.В.
600015, ул. Стасова, д. 31, тел.: 8 (4922) 34-81-08; 8 (930) 836-11-48

Владикавказ

ИП Попандопуло Р.В.
362035, ул. Калинина, 1 тел.: 8 (928) 861-19-83

Екатеринбург

ООО "Инигс"
620017, ул. Шефская, д. 3 корп. Г, тел.: 8 (343) 219-28-47
ООО «Блиц-Аир»
620033, ул. Краснодарская, д.16, лит. А, тел.: 8 (343) 369-32-42
ИП Нуриев Е.Р.
620023, ул. Щербакова, 37, тел.: 8 (343) 278-33-95 (96)
ИП Нуриев Е.Р.
620085, ул. Селькоровская, 36, тел.: 8 (343) 287-52-01 (11)
ИП Нуриев Е.Р.
620135, проспект Космонавтов, 64, тел.: 8 (343) 278-14-26 (29)

Железногорск

ИП Малькин Н.Н.
307178, Алексеевский пр., д. 1А, тел.: 8 (47148) 7-69-23

Ижевск

СЦ "ТМ"СЕРВИС"
426006, ул. Телегина, д. 30, тел.: 8 (3412) 932-419, 8 (3412) 932-420

Иваново

ИП Малахов А.В.
153048, ул. Смирнова, д. 105, тел.: 8 (4932) 50-61-61
ИП Грушина М.Е.
153000, ул. Красногвардейская, д. 33, тел.: 8 (4932) 41-66-77

Йошкар-Ола

"ДРОВОСЕК" Торгово-сервисный центр
424037, ул. Машиностроителей, д. 2Б, тел.: 8 (8362) 41-97-70

Кемеровская область, Прокопьевск

СЦ Лидер (ООО "Перфоратор")
653039, ул. Наградская, д. 28А, тел.: 8 (3846) 69-55-77

Киров

"ДРОВОСЕК" Торгово-сервисный центр
614000, ул. Ленина, д. 54, тел.: 8 (8332) 35-80-24; 8 (8332) 35-80-25

Кемерово

ООО "АлТрейд"
650021, ул. Станционная, 19, оф. 104, тел.: 8 (3842) 76-68-32
ИП Кузнецов А.Г.
650024, ул. Базовая, 6, тел.: 8 (3842) 76-10-92; 8 (951) 166-05-13
ООО "МЕГАПРОМ"
650021, ул. Станционная, 17а, оф. 210, тел.: 8 (3842) 44-62-26

Казань

ИП Филиппов А.В.
420029, ул. Сибирский Тракт, 34, тел.: 8 (843) 274-91-50
ООО "Элинет"
420034, ул. Серова, д. 51/11, помещение 2, тел.: 8 (843) 240-64-94
"ДРОВОСЕК" Торгово-сервисный центр
420088, ул. Габдуллы Тукая, д. 125, тел.: 8 (843) 205-33-32, 8 (843) 205-33-34
ООО Торговый дом "Лес Парк Сад"
420076, ул. Залесная, д. 110, тел.: 8 (843) 297-61-45; 8 (843) 203-93-17

Калининград

ИП Хавилов А.В.
236016, ул. Литовский Вал, 40 А, тел.: 8 (4012) 375-841

Калуга

ООО «Сервис-Ком»

248021, ул. Пгаголева, д. 19, тел.: 8 (4842) 55-50-22
пос. Коноша

м-н Лес и Дом
164010, пр-т Октябрьский, д. 8, стр. 1, тел.: 8 (81858) 2-22-39

Ковров

ИП Николаева Л.О.
601907, ул. Северная, д. 18, тел.: 8 (49232) 2-47-33; 8 (915) 797-81-58

Котлас

м-н Техносам
165300, ул. Дзержинского, д. 3, тел.: 8 (81837) 5-14-13

Коряжма

м-н Лес и Дом
165651, ул. Дыбцына, д. 22, тел.: 8 (81850) 3-02-44

Киров

ИП Кассихин В.Н.
610900, ул. Труда, д. 71, тел.: 8 (8332) 64-66-56; 8 (8332) 47-36-35
ООО «Неолит»
610035, ул. Пугачева, д. 1, тел.: 8 (8332) 56-05-60; 8 (8332) 56-35-63
ООО «Дровосек»
610000, ул. Ленина, д. 54, тел.: 8 (8332) 35-07-21

Курск

"БЭТ-сервис"
305019, ул. Малых, д. 44Б, тел.: 8 (4712) 39-40-74; 8 (920) 736-54-98
ООО "ДЕКОМ"
305000, ул. Ленина, д. 12, тел.: 8 (4712) 51-20-10; 8 (4712) 51-02-01

Краснодарский край, станция Ленинградская

ИП Квас И.В.
353763, Барзанный пер., д. 15, тел.: 8 (86145) 3-60-40

Краснодар

ООО "Бензо-Темп"
350910, ул. Почтовая, 234, тел.: 8 (861)266-19-12; 8 (918) 444-72-08
СЦ "БЕНЗОСИЛА"

350018, ул. Лизы Чайкиной, 20, тел.: 8 (918) 432-82-65; 8 (928) 437-57-12
ИП Дуванский

350030, ул. Пригородная, д. 1/10 (р-н ТЦ "Красная Площадь"),
тел.: 8 (861) 944-08-50; 8 (903) 411-08-50

ООО "Мототехника-Альфа"

350000, ул. Ставропольская, д. 9, тел.: 8 (861) 239-37-17

Краснодарский край, станция Староникжестеблиевская

ИП Бек И.Б.
353840, ул. Лермонтова, д. 9, тел.: 8 (960) 492-71-59

Красноярск

ИП Мирончук В.В.
660093, ул. Семафорная, д. 219, тел.: 8 (391) 294-62-35
ИП Шерстобой

660061, ул. Калинина, д. 79, АСЦ «Прогресс»,
тел.: 8 (391) 299-65-80; 8 (391) 214-02-17

ООО "КрепТурбо"

660020, ул. Шахтеров, д. 33Г,
тел.: 8 (391) 205-25-10; 8 (391) 291-34-89; 8 (391) 241-69-44

Липецк

ИП Блиничкова М.И.

Не принимает крупногабаритную технику

300012, ул. Кугузова, д. 13, тел.: 8 (4872) 25-16-69

ИП Зотов А.В.

300041, ул. Льва Толстого, 91, тел.: 8 (903) 658-49-15

Тольятти

Сервисный центр "Садовая Техника"

445091, 3-й Тракторный проезд, 6 А, тел.: 8 (987) 938-40-82; 8 (927) 725-94-87;

8 (927) 787-32-76

Томень

ООО "МирАгро"

625017, ул. Авторемонтная, д. 1А, тел.: 8 (3452) 42-00-18; 8 (3452) 64-50-21

СЦ "Новый Восточный"

625053, ул. Таллинская, д. 4А, тел.: 8 (3452) 95-62-80

Уфа

ООО "ГРАД"

450061, ул. Александра Невского, д. 22, тел.: 8 (965) 936-19-14; 8 (961) 362-78-55

ООО "Уралстан"

450103, ул. Кавказкая, 12, тел.: 8 (347) 248-48-00; 8 (347) 237-77-44

Уссурийск

ООО "Ближе к делу"

692512, ул. Пушкина, д. 17, тел.: 8 (4234) 33-49-80

Ульяновск

"ДРОВОСЕК" Торгово-сервисный центр

432017, ул. Минаева, д. 12, тел.: 8 (8422) 32-21-28

Улан-Удэ

ООО "Промтехцентр-сервис"

670045, ул. Ботаническая, д. 68, нав. 37,
тел.: 8 (3012) 45-31-72; 8 (3012) 46-77-46 доб.213

Чебоксары

ИП Васильев А.Ю

428000, Базовый пр., д. 8Б, тел.: 8 (8352) 57-39-62

Череповец

ИП Иванова Н.В.

162609, ул. Любецкая, д. 37, тел.: 8 (8202) 310-222

Челябинск

ИП Харченко Е. Н. ("Реал-Сервис")

454008, ул. Косарева, д. 2, корп. 2, тел.: 8 (351) 793-66-63; 8 (922) 231-29-99

ООО "Технотемп"

454081, ул. Артиллерийская, д. 102, тел.: 8 (351) 775-69-85; 8 (351) 772-87-37

Электросталь

ООО "Ситорика"

144006, ул. Северная, 9, тел.: 8 (495) 729-15-60, 8 (903) 234-41-90

Ярославль

ООО "ТРИОСЕРВИС"

150014, ул. Угличская, д. 12,

тел.: 8 (4852) 58-11-24; 8 (4852) 45-76-78; 8 (4852) 25-94-83

БЕЛОРУСИЯ

Минск

ИП Титов О.М.

220024, ул. Асаналиева, д. 72, тел.: 375 (17) 277-46-13; 375(29) 244-78-90;

375 (29) 6447890

ООО "Форза плюс"

220033, ул. Стрелковая, д. 14, пом.10, тел.: 375 (29) 641-07-85; 375 (33) 6647788

ООО "Эс Пи Ай МалтиСервис"

220012, проспект Независимости, д. 78, тел.: 375 (17) 284-09-20;

375 (29) 602-16-84; 375 (29) 544-66-88; 375 (29) 863-46-46

Минская область, Боровлянский с/с.д. Малиновка

ООО "Эс Пи Ай МалтиСервис"

223053, д. Малиновка, д. 35А, тел.: 375 (17) 504-94-99; 375 (29) 657-67-67;

375 (29) 567-67-67





PATRIOT

EAC

Вся текстовая информация, фотографии продукции, представленные в инструкции, под торговой маркой Патриот являются объектом авторского права компании Патриот, ООО.

Любое использование фотографий, текстов, логотипа на территории РФ и стран СНГ без письменного разрешения компании Патриот, ООО запрещено.

Производитель: Нингбо Генин Индастриал.

Адрес: 11Ф, А2 Лиюаншангду билдинг, 201 Лантиан Роуд,
Хайшу Дистрикт, Нингбо, Китай.

Тел./Факс: 021-50152232

Уполномоченный представитель: ООО «СНВ Карго»

105318, Россия, г. Москва, ул. Тацкая, д. 5, стр. 2

тел.: 8 (495) 902-51-51

www.OnlyPatriot.com

Производитель оставляет за собой право вносить изменения в конструкцию и дизайн изделия, комплектацию и техническое сопровождение без уведомления третьих лиц.
Напечатано для России и стран СНГ.

2016 © Patriot™