



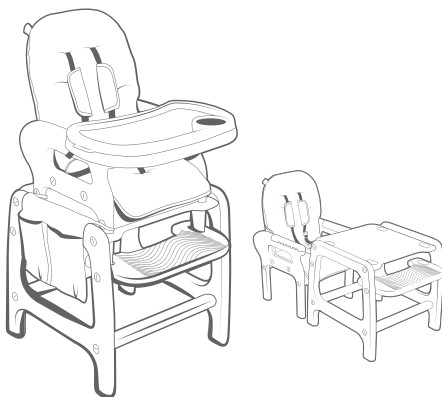
ИНСТРУКЦИЯ
ПО ЭКСПЛУАТАЦИИ И СБОРКЕ

OLIVER V2

*стул для кормления детский
(многофункциональный)*

Возраст: 6-48 месяцев

Вес: до 18 кг



ВАЖНО! Сохраняйте инструкцию для дальнейшего использования.
Поздравляем с покупкой этого продукта!
Пожалуйста, прочитайте инструкцию перед сборкой
и использованием детского стула для кормления.

ВАЖНО!

**ПЕРЕД ИСПОЛЬЗОВАНИЕМ
ДЕТСКОГО СТУЛА ДЛЯ КОРМЛЕНИЯ
ВНИМАТЕЛЬНО ОЗНАКОМЬТЕСЬ
С ИНСТРУКЦИЕЙ И СОХРАНИТЕ ЕЁ
ДЛЯ ДАЛЬНЕЙШЕГО ИСПОЛЬЗОВАНИЯ.**



ПРЕДУПРЕЖДЕНИЕ!

**ПЕРЕД ИСПОЛЬЗОВАНИЕМ
СНИМИТЕ И ВЫБРОСЬТЕ УПАКОВКУ.**

**ПЕРЕД НАЧАЛОМ СБОРКИ УБЕДИТЕСЬ
В ЦЕЛОСТНОСТИ ВСЕХ ДЕТАЛЕЙ.**

**НЕ ИСПОЛЬЗУЙТЕ СТУЛ ПРИ НАЛИЧИИ НА НЁМ
ПОВРЕЖДЕНИЙ, А ТАКЖЕ, ЕСЛИ В НЁМ ОТСУТСТВУЮТ
ИЛИ СЛОМАНЫ ОДНА ИЛИ НЕСКОЛЬКО
СОСТАВНЫХ ЧАСТЕЙ.**



ВАЖНО!

**ПЕРЕД ИСПОЛЬЗОВАНИЕМ УБЕДИТЕСЬ
В ПРАВИЛЬНОСТИ СБОРКИ СТУЛА, А ТАКЖЕ
В ЕГО УСТОЙЧИВОМ ПОЛОЖЕНИИ.**



ВНИМАНИЕ!



- Не используйте стул для кормления до тех пор, пока ребёнок не будет в состоянии сидеть самостоятельно и держать спину ровно.
- Стул для кормления рекомендован для детей от 6 до 48 месяцев и весом не более 18 кг.
- **ВНИМАНИЕ!** Всегда используйте ремни безопасности, во избежание травм от выпадения и выскальзывания ребёнка из сиденья стула для кормления.
- Перед использованием изделия необходимо убедиться в том, что все системы обеспечения безопасности правильно установлены. Убедитесь, что все детали надёжно закреплены.
- Не используйте запасные части и какие-либо другие детали, которые не предусмотрены производителем.
- Не используйте стул, если какие-либо его части повреждены или сломаны, а также в случае отсутствия хотя бы одной детали.
- **ВАЖНО ДЛЯ БЕЗОПАСНОСТИ РЕБЁНКА!** Не оставляйте ребёнка без присмотра. Это может быть опасно.
- Ставьте стул только на горизонтальную поверхность. Никогда не ставьте его рядом с лестницей или ступеньками.
- Не позволяйте детям играть рядом со стулом или карабкаться на него. Не сажайте на стул более одного ребёнка одновременно.
- Не ставьте на столешницу и не вешайте на стул сумки и другие предметы. Это может привести к нарушению равновесия стула.
- Не оставляйте стул на солнце продолжительное время это может привести к выцветанию ткани. Если вы оставляете стул на солнце на долгое время, сначала убедитесь, что он остыл, и только потом сажайте на него ребёнка.
- Когда стул не используется, его необходимо держать в недо-ступном для детей месте.
- Во избежание возгорания и риска пожара никогда не ставьте стул рядом с электрическими приборами, газовыми плитами или источниками тепла. Держите стул в стороне от электропроводов.
- Не ставьте стул рядом с теми окнами и стенами, на которых висят верёвки, шторы и прочее, так как ребёнок может использовать их, чтобы вскарабкаться вверх, или они могут стать причиной удушья.
- Не ставьте стул рядом со стеной, так как ребёнок может расшатать его и, опираясь на стенку, опрокинуть стул.

ХАРАКТЕРИСТИКИ СТУЛА

Стул сконструирован с использованием ударопрочного, устойчивого к высоким температурам, полого внутри пластика.

Столик регулируется в 5 положениях по глубине. Пластмассовый поднос при необходимости может сниматься.

Стул снабжён трёхточечными ремнями безопасности, которые используются при кормлении.

В зависимости от положения стула высота подножки может изменяться.

Наклон спинки может регулироваться в трёх положениях.

Стул оснащён удобным глубоким подстаканником.

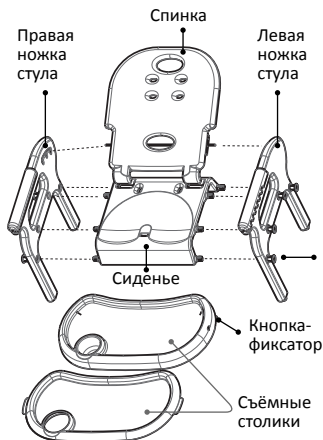
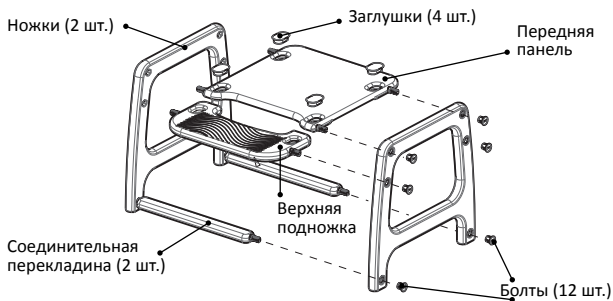
Стул может использоваться как отдельный стул или парта.

Можно использовать в качестве кресла-качалки.

В связи с существованием различных моделей детских стульев для кормления, в нашей инструкции приведены обобщенные иллюстрации и фотографии, поэтому дизайн, цвета и материалы купленного вами товара могут отличаться от тех, что показаны в инструкции.

Мы оставляем за собой право без уведомления изменять спецификацию товара, что обусловлено непрерывным процессом совершенствования потребительских свойств и качества продукции.

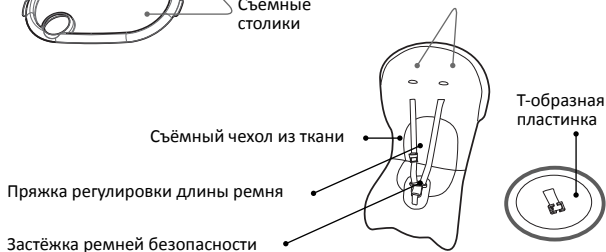
СОСТАВНЫЕ ЧАСТИ И АКСЕССУАРЫ



Колпачки могут храниться под столом.
Стул должен использоваться вместе с чехлом.



Каждый из ремней безопасности должен быть продет сквозь отверстие в спинке

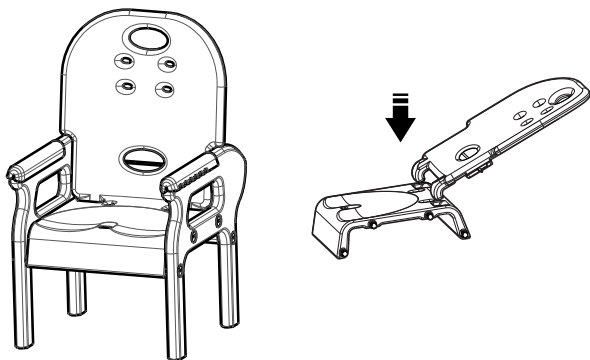


СБОРКА СТУЛА

Вставьте спинку выступающими снизу в пазы сиденья.

Установите ножки в соответствии с рисунком, выступ на сиденье должен входить в паз ножки.

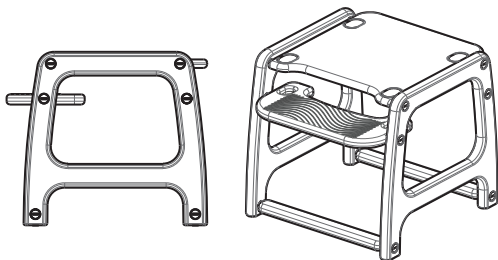
Прикрутите ножки при помощи болтов.



Прикрутите ножки и подножки стола.

При установке подножек учитывайте направление положения стола. Прикрутите ножки и подножки болтами.

Поднимите и потрясите в воздухе, удостоверившись, что все составные части надёжно зафиксированы.

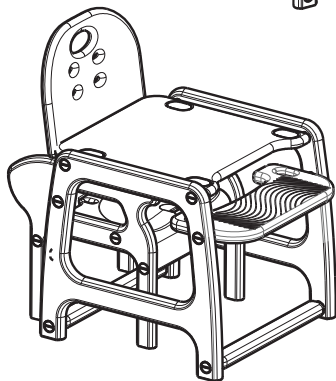
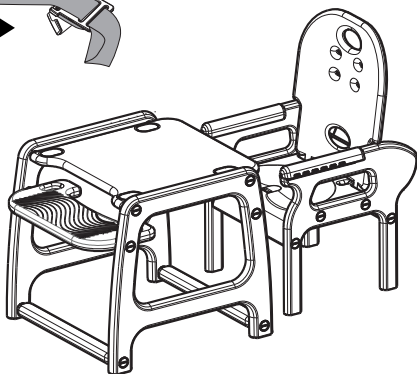
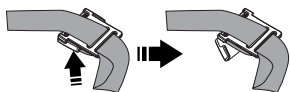


**СТУЛ МОЖЕТ ИСПОЛЬЗОВАТЬСЯ
КАК ОТДЕЛЬНЫЕ СТУЛ И СТОЛ.**

Извлеките заклепки по углам и положите их под стол.

Снимите чехол и извлеките ремни безопасности. Для того чтобы снять чехол, нажмите в местах, указанных стрелками на рисунке и снимите его.

Одеть чехол можно проделав такую же операцию, только в обратном порядке.



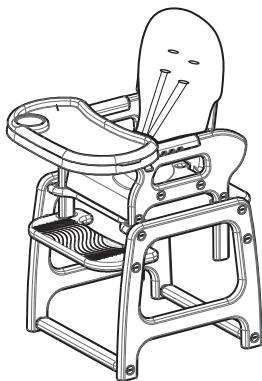
Стул может задвигаться
под парту.

ИСПОЛЬЗОВАНИЕ СТУЛА ПРИ КОРМЛЕНИИ ДЕТЕЙ, УМЕЮЩИХ СИДЕТЬ В ВЕРТИКАЛЬНОМ ПОЛОЖЕНИИ

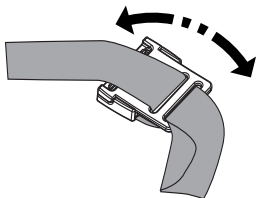
Установите спинку в вертикальном положении.

Установите нижний порожек для ног.

Вы можете использовать дополнительный столик в качестве подноса.



ИСПОЛЬЗОВАНИЕ И РЕГУЛИРОВКА НАТЯЖЕНИЯ РЕМНЕЙ БЕЗОПАСНОСТИ



При использовании стула пристегните ребёнка ремнями безопасности.

Отрегулируйте натяжение ремня, просунув руку между ремнём и ребёнком.

ИСПОЛЬЗОВАНИЕ КРЕСЛА-КАЧАЛКИ

Установите ножки стула в отверстия в дугах.
Вставьте крепёжный элемент.

Закрутите гайки.

**УБЕДИТЕСЬ,
ЧТО ДУГИ НАДЁЖНО
ЗАФИКСИРОВАНЫ.**

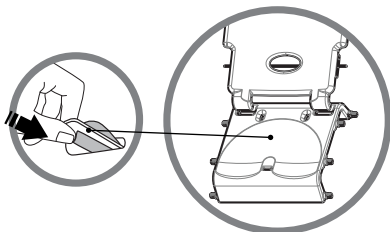
Кресло-качалка
используется только
с вертикальной спинкой!



ИСПОЛЬЗОВАНИЕ СТУЛА ПРИ КОРМЛЕНИИ ДЕТЕЙ, НЕ УМЕЮЩИХ СИДЕТЬ В ВЕРТИКАЛЬНОМ ПОЛОЖЕНИИ

Для того чтобы стулом мог пользоваться ребёнок, ещё не умеющий сидеть вертикально – придайте спинке нужный наклон, извлеките ремни безопасности из под тканевого чехла, и пристегните ребёнка.

Вставьте
Т-образную пластину
съёмного чехла в паз
в середине сиденья.



УСТАНОВКА ДОПОЛНИТЕЛЬНОГО СТОЛИКА ДЛЯ КОРМЛЕНИЯ

Для установки дополнительного столика для кормления нажмите на красную кнопку-фиксатор на нижней внешней стороне.

Присоедините столик к стулу.

УБЕДИТЕСЬ, ЧТО ФИКСАТОР ЗАЩЁЛКНУТ.

Потяните за рычаг под спинкой и установите
нужный угол наклона для неё.



Установите верхний
порожек для ног.

УХОД И ХРАНЕНИЕ

Чистка стульчика для кормления производится с помощью губки и мыльного раствора или мягкого моющего средства. При желании можно использовать мягкое дезинфицирующее средство.

Въевшиеся пятна можно удалить с помощью жидкого чистящего средства. Не выкручивать. Не отбеливать хлором. Не гладить. Не чистить в химчистке. Не обрабатывать растворителями и не сушить при помощи барабанных сушильных машин. Не используйте абразивные чистящие средства, отбеливатели, а также чистящие средства на основе аммиака или спирта.

Если для чистки необходимо снять чехол с сиденья, внимательно следуйте инструкции по правильному извлечению и вставке ремней безопасности.

Перед повторным использованием или хранением необходимо полностью просушить ткань.

Если стульчик не используется в течение длительного времени, его необходимо хранить в сухом проветриваемом помещении при комнатной температуре.





ГАРАНТИЙНЫЙ ТАЛОН

(на группу колясок, детской мебели
и автокресел)

www.hb-happybaby.com

НАИМЕНОВАНИЕ ИЗДЕЛИЯ	
МОДЕЛЬ	
ДАТА ПОКУПКИ	

Сведения о продавце

ФИРМА-ПРОДАВЕЦ	
АДРЕС	
ТЕЛЕФОН	
ПОДПИСЬ ПРОДАВЦА (расшифровка подписи)	

ПЕЧАТЬ
ФИРМЫ
ПРОДАВЦА

С условиями гарантии (см. на обороте) ознакомлен и согласен.
Товар получил, претензий по комплектности, количеству и внешнему виду не имею.

ПОДПИСЬ ПОКУПАТЕЛЯ (расшифровка подписи)

Гарантийный талон действителен только при наличии правильно и чётко указанных: модели, даты продажи, контактной информации фирмы-продавца и его чётких печатей, подписи покупателя. В случае если дату продажи установить невозможно, в соответствии с законодательством Российской Федерации о защите прав потребителей, гарантийный срок исчисляется с даты изготовления изделия.

При обнаружении неисправности товара обращайтесь к фирме-продавцу, в которой данный товар был приобретён. При возврате фирме-продавцу товар должен быть возвращён в полной комплектации. Сохраняйте оригинальную упаковку.





- При покупке изделия требуйте его проверки в вашем присутствии и заполнения гарантийного талона, убедитесь, что товар продан вам без недостатков.
- Без предъявления данного талона или при его неправильном заполнении (нет даты продажи, наименования изделия, печати продавца, подписи покупателя) претензии по качеству изделия не принимаются и гарантийный ремонт не осуществляется.
- В гарантийные обязательства не входит бесплатная доставка неисправного изделия в сервисную службу или выезд технического персонала на дом.
- В гарантийный ремонт принимаются только чистые изделия.
- Срок ремонта зависит от сложности и наличия запасных частей и может длиться от 7 до 30 дней.

УСЛОВИЯ ГАРАНТИЙНОГО ОБСЛУЖИВАНИЯ

Гарантийный срок составляет 12 месяцев с момента приобретения товара потребителем. Во время гарантийного срока Производитель обязуется бесплатно произвести ремонт или замену товара в случае, если неисправность товара произошла по вине производителя.

Настоящая гарантия действительна по предъявлении неисправного товара вместе с правильно заполненным гарантийным талоном.

Продавец вправе отказать в гарантийном обслуживании в следующих случаях:

- при отсутствии гарантийного талона или в случае, если гарантийный талон заполнен не полностью, не корректно или неразборчивым почерком;
- неисправность изделия явилась результатом нарушения правил безопасности или небрежного отношения;
- повреждения вызваны неправильной эксплуатацией;
- изделие получило механическое повреждение в результате удара или падения, либо применения чрезмерной силы;
- повреждения вызваны чрезмерной нагрузкой;
- повреждения вызваны внесением изменения в конструкцию изделия;
- механически повреждены резиновые и воздушно-надувные части изделий;
- при естественном износе частей с ограниченным сроком службы;
- нормальное выцветание;
- сервисное обслуживание в течение гарантийного срока проводилось неуполномоченным лицом;
- повреждения вызваны воздействием стихийных бедствий, природных факторов.

Гарантийные обязательства не распространяются на:

- все элементы, выполненные из ткани и клеёнки;
- корзины для покупок;
- молнии и заклёпки;
- дождевики;
- москитные сетки;
- сумки и крепления к ним;
- фиксаторы поворота колёс;
- шарнирные блоки ручек.



