

Инструкция по установке и эксплуатации акустических систем

SPG-17CS, SPG-13CS (компонентные модели)

SPG-17C2, SPG-13C2, SPG-69C3, SPG-69C2, SPG-10C2 (коаксиальные модели)

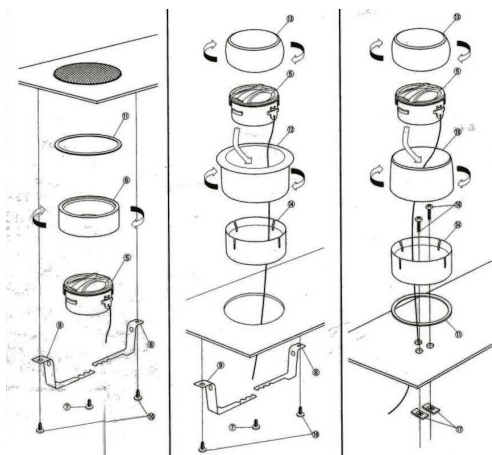
Поздравляем! Вы приобрели высококачественные акустические системы Alpine! Они доставят Вам много лет удовольствия от прослушивания Вашей любимой музыки. Пожалуйста, ознакомьтесь с данной инструкцией для правильного монтажа и эксплуатации ваших динамиков.

Монтаж

Внимание! Запрещается проводить подключение динамиков к включенному аудиооборудованию (магнитола, усилитель)!

1. Выбор места для монтажа динамиков и установка.

Обычно при установке коаксиальных динамиков в качестве фронтальной системы НЧ/СЧ-динамики монтируются в дверях, или в торпедо (приборной панели), при установке тыловых систем – в задней полке или в задних дверях. Как правило, правильно выбранные динамики ALPINE можно установить в штатных местах автомобиля без дополнительных переделок. На упаковке Ваших динамиков напечатаны таблицы расположения штатных мест для динамиков в различных автомобилях.



Установка ВЧ-динамиков в компонентных моделях

Возможно использование декоративных решеток, поставляемых в комплекте или использование штатных решеток вашего автомобиля. При выборе места для динамиков учитывается расположение внутри дверей механизма стеклоподъемника, стекла, элементов жесткости двери и т.д. В случае необходимости, используйте проставочные кольца или подиумы, позволяющие установить динамик с большой монтажной глубиной. При прокладке проводов избегайте соприкосновения проводов с острыми кромками и силовыми цепями/электронными блоками автомобиля, используйте специальные защитные гофры при проводке проводов в двери. Динамик должен быть надежно закреплен. Фланец динамика должен плотно прилегать к монтажной поверхности. Старайтесь избежать утечек воздуха из-под динамика.

На упаковке ваших динамиков нанесены рисунки и трафареты, которые помогут вам правильно установить динамики.

2. Подключение

Клеммы на динамике промаркированы. Соедините проводами (в комплекте или отдельно) клеммы динамиков и соответствующие провода на головном устройстве (см. инструкцию магнитолы) или клеммы внешнего усилителя (см. инструкцию усилителя). Пожалуйста, соблюдайте полярность при подключении динамиков! Компонентные модели оснащены отдельными пассивными кроссоверами. Категорически не рекомендуется подключать ВЧ динамики к усилителям, не оснащенным электронным кроссовером или головному устройству без использования оригинальных кроссоверов ALPINE, так как они рассчитаны специально для работы в системе, кроссоверы оснащены компенсационными цепями, обеспечивающими наиболее ровную АЧХ и системой защиты.

Эксплуатация динамиков

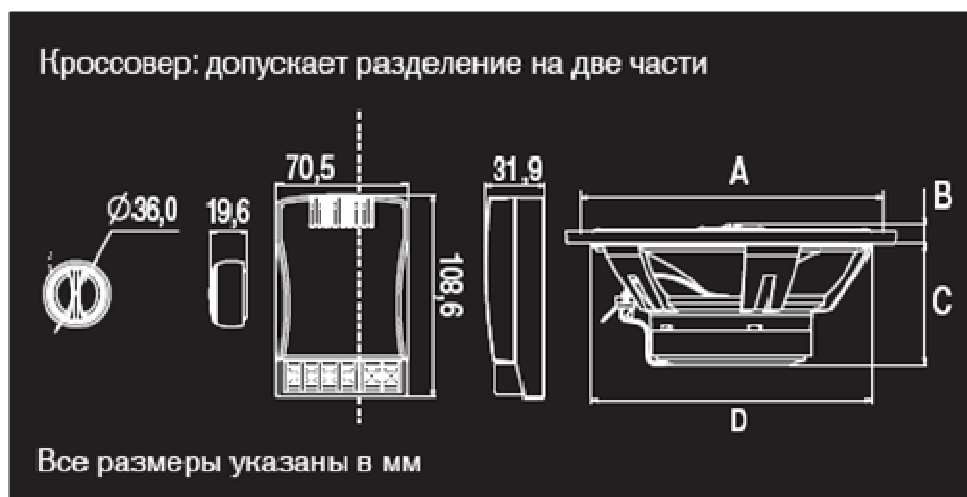
1. Правильно выбирайте мощность усилителя для работы с динамиком, с учетом их мощности (см. спецификацию). В случае сомнений, обращайтесь к продавцу или установщику. При настройке усилителя и выборе уровня громкости при прослушивании музыки руководствуйтесь здравым смыслом, помните, что чрезмерные уровни громкости а также сигналы с высоким уровнем искажений (клипирование) могут вывести динамики из строя.

2. Не допускайте прямого попадания воды на компоненты акустических систем. Соблюдение чистоты в салоне автомобиля позволит продлить срок службы динамиков.
3. Не допускайте физического повреждения динамиков (диффузор, подвес и т.д).

ВНИМАНИЕ! Настоятельно рекомендуется устанавливать акустические системы ALPINE в специализированных установочных центрах.

СПЕЦИФИКАЦИИ

	Пиковая мощность	Мощность RMS	Номинальное сопротивление	Частотная характеристика	Габариты (мм)			
					A	B	C	D
SPG-17CS КОМПОНЕНТНАЯ 2-ПОЛОСНАЯ СИСТЕМА	280 Вт	70 Вт	4 Ом	68 Гц – 20 кГц	155,6	7,6	60,2	140,3
SPG-13CS КОМПОНЕНТНАЯ 2-ПОЛОСНАЯ СИСТЕМА	250 Вт	65 Вт	4 Ом	65 Гц – 20 кГц	139,3	8,2	42,2	109,9
SPG-17C2 КОАКСИАЛЬНЫЙ 2-ПОЛОСНЫЙ ДИНАМИК	240 Вт	60 Вт	4 Ом	68 Гц – 20 кГц	155,6	9,9	60,2	140,3
SPG-13C2 КОАКСИАЛЬНЫЙ 2-ПОЛОСНЫЙ ДИНАМИК	200 Вт	50 Вт	4 Ом	82 Гц – 20 кГц	139,3	8,2	42,2	109,9
SPG-69C3 КОАКСИАЛЬНЫЙ 3-ПОЛОСНЫЙ ДИНАМИК	350 Вт	90 Вт	4 Ом	65 Гц – 19 кГц	167 x 119	12,2	75,6	149,9
SPG-69C2 КОАКСИАЛЬНЫЙ 2-ПОЛОСНЫЙ ДИНАМИК	300 Вт	75 Вт	4 Ом	65 Гц – 18 кГц	167 x 119	12,2	75,6	149,9
SPG-10C2 КОАКСИАЛЬНЫЙ 2-ПОЛОСНЫЙ ДИНАМИК	180 Вт	45 Вт	4 Ом	101 Гц – 20 кГц	117,1	13,5	42,5	90,4



Гарантийный ремонт:

ООО "СтудиоСаундСервис"
 Москва, Каширский проезд, д. 17, стр. 22, ворота 5.
 +7(495) 787-88-02, +7(495) 748-03-60
 e-mail: scs@studiosoundservice.ru

ООО "Спектрум Саунд"

Эксклюзивный импортер
 Москва, 2-й Южнопортовый проезд, д. 33, стр.1.
 +7(495) 642-08-08
 e-mail: info@tria.ru