

Коллектив компании «Alarmtrade» благодарит Вас за выбор охранно-сервисной системы Pandora

Pandect X-1900 BT – автомобильная охранно-сервисная система премиум-класса, предназначенная для монтажа на все классы автомобилей с бортовым напряжением 12В. Данное изделие - результат труда группы высококвалифицированных российских инженеров, включает в себя множество уникальных и современных инженерно-технологических и программно-аппаратных решений.

При разработке системы **Pandect X-1900 BT** использована самая современная элементная база от лучших мировых производителей электронных компонентов. Изделие произведено с использованием нового высокоточного оборудования для монтажа компонентов и контроля, что гарантирует высокое качество, надежность и стабильность технических и пользовательских характеристик изделия в течение всего срока эксплуатации.

Pandect X-1900 BT обладает максимально криптостойким кодом авторизации команд с уникальным диалоговым алгоритмом и индивидуальным для каждого изделия ключом шифрования (не менее 128 бит). Мы гарантируем Вам защиту от электронного взлома в течение всего срока эксплуатации изделия.

Вы можете рассчитывать на удовольствие от пользования системой; ее эргономику и надежность, высочайшие охранные и сервисные свойства; три года безусловной гарантии производителя; сервисную поддержку в большинстве городов России и ближнего зарубежья; оперативную помощь в решении возникающих вопросов, связанных с эксплуатацией и монтажом системы, обеспечиваемую интернет-службой поддержки и бесплатной «горячей телефонной линией».

Система имеет климатическое исполнение У-2.1 (N-2.1) по ГОСТ 15150-69 и рассчитана на эксплуатацию при температуре окружающей среды от -40°С до +85°С. Все компоненты охранной системы, входящие в комплект, должны устанавливаться только в салоне автомобиля. ЖКИ брелоки охранной системы рассчитаны для работы при температуре от -10°С до +40°С.

Защита базового блока и брелоков охранной системы от попадания воды – категория IP40 по ГОСТ 14254-96.

Система разработана и произведена с соблюдением требований по ГОСТ Р 41.97-99 (ЕЭК ООН № 97), ГОСТ Р 50789-95, ГОСТ Р 28279-89, ГОСТ 28751-90 (СТ СЭВ 6895-89), ГОСТ 29157-91, ГОСТ Р 50607-93.

Наш интернет-адрес: www.alarmtrade.ru

Служба поддержки пользователей: support@alarmtrade.ru

Телефон «горячей линии»: 8-800-700-17-18 (звонок по России бесплатный)

Сделано в России, г. Калуга, ул. Кирова, 20а.



Сертификат соответствия RU C-RU.MT49.B.00639

Содержание

| | |
|---|-----------|
| Особенности системы | 4 |
| Охраняемые зоны автомобиля | 5 |
| Комплектация системы | 5 |
| Управление системой | 6 |
| Управление режимом охраны с помощью кнопки на радиометке | 6 |
| Управление режимом охраны в режиме HANDS FREE | 6 |
| Управление режимом охраны в режиме «Slave» | 6 |
| Режим иммобилайзера | 7 |
| Режим антиогрбления (Anti-Hi-Jack-1) | 7 |
| Режим антиогрбления (Anti-Hi-Jack-2) | 8 |
| Кодовый иммобилайзер с использованием штатных элементов управления автомобилем | 8 |
| Режим технического обслуживания (ТО) автомобиля | 8 |
| Замена элемента питания метки иммобилайзера | 9 |
| Аварийное управление системой | 10 |
| Аварийное отключение режима охраны кнопкой «VALET» | 10 |
| Отключение/включение радиометки иммобилайзера | 12 |
| Управление системой по телефону | 13 |
| Управление быстрым набором DTMF – команд | 13 |
| Изменение настроек при помощи мобильного телефона | 16 |
| Информационный интернет-сервис www.pro.p-on.ru и мобильные приложения | 18 |
| Монтаж и настройка системы | 23 |
| Общие требования к монтажу | 23 |
| Схема подключения базового блока системы | 24 |
| Схема подключения релейного модуля RMD-5M | 26 |
| Описание проводов | 27 |
| Вход в меню программирования, ввод ПИН-кода | 30 |
| Подготовка к программированию системы с компьютера | 31 |
| Обновление программного обеспечения | 32 |
| Меню программирования, доступное при помощи кнопки «VALET» | 32 |
| Дополнительные устройства | 41 |

Информация

| | |
|--|----|
| Сигналы sireны и световая сигнализация | 43 |
| Служебные сигналы звукового извещателя «Бипер» | 43 |
| Показания трехцветного индикатора состояния | 44 |
| Проверка количества прописанных в систему радиометок/мобильного устройства | 44 |
| Расположение блоков системы | 45 |
| Гарантийные обязательства | 46 |
| Свидетельство установки | 47 |
| Свидетельство о приемке | 48 |
| Гарантийный талон | 48 |

Особенности системы

Базовый блок

- Поддержка мобильного приложения для платформ Android и iOS.
- Отдельный индивидуальный ПИН-код для снятия системы с охраны и отключения иммобилайзера.
- Режим «Свободные руки» для постановки/снятия с охраны.
- Режимы антиограбления «Anti-Hi-Jack-1, Anti-Hi-Jack-2».
- Режим «Автоматическая постановка на охрану».
- Режим «Кодовый иммобилайзер».
- Алгоритмы бесключевого обхода штатного иммобилайзера.
- Интегрированный GSM-интерфейс.
- Интегрированный GPS/ГЛОНАСС - приемник
- Встроенный модуль 2,4 GHz с поддержкой протокола Bluetooth 4.2 Low Energy.
- Диалоговое кодирование команд.
- Персональный ключ шифрования длиной 128-бит с возможностью его изменения пользователем при повторном обучении метки.
- Встроенный интегральный акселерометр для распознавания движения и ударов с адаптивными алгоритмами обработки и регулировкой чувствительности.
- Улучшенный метод опроса датчиков, исключающий ложные срабатывания.
- Интегрированный датчик температуры в базовом блоке.
- Обновление ПО системы посредством встроенного micro-USB порта.
- Возможность использования однопроводного цифрового реле блокировки BM-105, беспроводного радиореле BTR-101, беспроводного модуля замка капота RHM-03 BT, беспроводного датчика двери DMS-100 BT.

Метка иммобилайзера

- Диалоговое кодирование команд.
- Персональный ключ шифрования длиной 128 бит.
- Встроенный светодиодный индикатор.
- Встроенная кнопка управления режимами охраны.
- Встроенный интегральный акселерометр.
- Работа с элементом питания CR 2032.

Охраняемые зоны автомобиля

Охранно-сервисная система **Pandect X-1900 BT** осуществляет охрану следующих независимых зон:

- периметр дверей салона автомобиля
- концевые выключатели капота
- концевые выключатели багажника
- включение зажигания
- нажатие педали тормоза
- срабатывание встроенного шок-сенсора (предварительный уровень)
- срабатывание встроенного шок-сенсора (тревожный уровень)
- срабатывание датчика движения
- срабатывание датчика наклона
- критическое падение напряжения питания бортовой сети автомобиля
- напоминание о невыключенных габаритных огнях при постановке под охрану*.

Комплектация системы

| | |
|--|-------|
| Базовый блок | 1 шт. |
| Метка иммобилайзера | 2 шт. |
| Кабель с кнопкой «VALET» и трехцветным статусным индикатором состояния LED | 1 шт. |
| Руководство по эксплуатации и монтажу | 1 шт. |
| Индивидуальная карта владельца | 1 шт. |
| Аналоговый датчик температуры двигателя | 1 шт. |
| Бипер (малогабаритный звуковой извещатель) | 1 шт. |
| Релейный модуль | 1 шт. |
| Основной кабель базового блока | 1 шт. |
| Провод многофункционального интерфейса IMMO-KEY | 1 шт. |
| Комплект крепежа | 1 шт. |
| Упаковка | 1 шт. |

Производитель оставляет за собой право без уведомления потребителя вносить изменения в комплектацию и конструкцию изделий для улучшения их технологических и эксплуатационных параметров.

* - Возможность использования данной функции зависит от марки и модели автомобиля

Управление системой

Управление режимом охраны с помощью кнопки на радиометке (постановка/снятие)

Для включения или отключения режима охраны необходимо находиться в зоне действия радиоканала. Управление с метки происходит по защищённому (шифрование AES-128) диалоговому высокоскоростному каналу обмена кодами авторизации в частотном диапазоне 2,4 ГГц на одном из 125 каналов. Для постановки системы на охрану при выключенном зажигании коротко нажмите кнопку на метке, при этом Вы услышите один короткий сигнал сирены и увидите одну вспышку указателей поворотов. Для снятия системы с охраны коротко нажмите кнопку на метке, при этом Вы услышите два коротких звуковых сигнала и увидите две вспышки указателей поворотов. Каждое нажатие на кнопку подтверждается вспышкой светодиодного индикатора метки, что говорит о исправном элементе питания. При отсутствии вспышки или постоянном свечении, элемент питания метки необходимо заменить (см. инструкцию «Замена элемента питания метки иммобилайзера»).



Управление режимом охраны в режиме HANDS FREE

В системе предусмотрен программируемый алгоритм управления режимом охраны, при использовании которого постановка под охрану осуществляется в автоматическом режиме «**HANDS FREE**». Для постановки системы на охрану при выключенном зажигании отойдите с брелоком-меткой от автомобиля на расстояние, превышающее зону действия штатного радиоканала системы (2,4 ГГц), — более 10 м, система автоматически возьмёт автомобиль под охрану. Для отключения режима охраны приблизьтесь с брелоком-меткой к автомобилю — система отключит режим охраны. Включение и выключение функции осуществляется с мобильного телефона (см. раздел «управление системой по телефону»).

Управление режимом охраны в режиме «Slave»

В данном режиме есть возможность по CAN-шине либо по специальным аналоговым входам контролировать состояние штатной охранной системы автомобиля. При постановке и снятии с охраны штатной системы автомобиля, автосигнализация **Pandect X-1900 BT** ставится и снимается с охраны соответственно. Наличие метки в зоне радиообмена при этом не обязательно, но при начале движения, в случае, если метка не авторизована системой, двигатель будет заблокирован.

Есть возможность в настройках системы включить функцию «Запрет снятия с охраны в отсут-

ствии метки». При этом снятие с охраны в режиме будет выполняться только при наличии метки в зоне радиообмена.

Режим иммобилайзера

Режим по умолчанию включен для выключения воспользуйтесь мобильным телефоном (см. раздел «Изменение настроек при помощи мобильного телефона»). При включении зажигания, базовый блок системы контролирует наличие меток иммобилайзера в зоне радиообмена. Если на момент включения зажигания радиометок нет в зоне действия радиообмена, система блокирует работу двигателя. Блокировка работы двигателя произойдет либо сразу, либо при начале движения в зависимости от способа реализации блокировки и настроек системы.



ВНИМАНИЕ! ЕСЛИ СИСТЕМА НЕ РАСПОЗНАЁТ РАДИОМЕТКУ ЗВУКОВОЙ ИЗВЕЩАТЕЛЬ «БИПЕР» ПРИ ВКЛЮЧЕНИИ ЗАЖИГАНИЯ ИЗДАСТ ПЯТЬ КОРОТКИХ ЗВУКОВЫХ СИГНАЛОВ ПОВТОРЯЮЩИХСЯ ПЯТЬ РАЗ ПОДРЯД - ПРОВЕРЬТЕ ЭЛЕМЕНТ ПИТАНИЯ РАДИОМЕТКИ, ПРОИЗВЕДИТЕ ИЗМЕНЕНИЕ МЕСТОПОЛОЖЕНИЯ МЕТКИ В ПРОСТРАНСТВЕ (В СОСТОЯНИИ ПОКОЯ ПРИ ВЫКЛЮЧЕННОМ ЗАЖИГАНИИ РАДИОМЕТКА ПЕРЕХОДИТ В РЕЖИМ ЭНЕРГОСБЕРЕЖЕНИЯ, ДЛЯ АКТИВАЦИИ ВСТРОЕННЫЙ В МЕТКУ АКСЕЛЕРОМЕТР ДОЛЖЕН РАСПОЗНАТЬ ДВИЖЕНИЕ).

Режим антиограбления (Anti-Hi-Jack-1)

Режим по умолчанию отключен, для включения воспользуйтесь программой Pandora AlarmStudio или мобильным телефоном (см. раздел «изменение настроек при помощи мобильного телефона»). Режим Anti-Hi-Jack предоставляет возможность предотвратить попытку захвата транспортного средства насильственным путем, посредством отложенной во времени блокировки двигателя по открыванию двери.

Каждый раз, при включенном зажигании, при открывании/закрывании двери, иммобилайзер опрашивает метку по специальному алгоритму. После открытия двери автомобиля при включенном зажигании в отсутствие метки система позволяет двигателю работать еще менее минуты (требование обеспечения безопасности при движении автомобиля). Перед началом блокировки двигателя прозвучит прерывистый тоновый сигнал с «сирены/бипера» («предупреждение о блокировке»). Блокировка двигателя произойдет либо сразу, либо при начале движения в зависимости от способа реализации блокировки и настроек системы.

Режим антиграбления (Anti-Hi-Jack-2)

Режим по умолчанию отключен, для включения воспользуйтесь программой Pandora AlarmStudio. Режим Anti-Hi-Jack-2 предоставляет возможность предотвратить попытку захвата транспортного средства насильственным путем, посредством отложенной во времени блокировки двигателя по исчезновению радиометки.

Каждый раз при включенном зажигании, иммобилайзер опрашивает радиометку по специальному алгоритму. Если радиометка при включенном зажигании исчезнет из зоны радиобмена, система позволит двигателю работать еще не менее минуты (требование обеспечения безопасности при движении автомобиля). Перед началом блокировки двигателя прозвучит прерывистый тоновый сигнал «сирены/бипера» («предупреждение о блокировке»). Блокировка двигателя произойдет либо сразу, либо при начале движения в зависимости от способа реализации блокировки и настроек системы.

Кодовый иммобилайзер с использованием штатных элементов управления автомобилем

Кодовый иммобилайзер – встроенная функция, позволяющая снимать систему с охраны, отключать блокировки, управлять таймерными каналами с помощью штатного элемента управления автомобиля (кнопки, рычага или педали). Для ввода «ПИН-кода иммобилайзера» необходимо нажать запрограммированную кнопку (рычаг или педаль) количество раз, равное первой цифре, паузы между нажатиями кнопки не должны превышать 1 сек., паузы более 1 сек. воспринимаются системой как окончание ввода цифры и переход к вводу следующей цифры «ПИН-кода иммобилайзера» («ПИН-код иммобилайзера» может состоять максимально из 4-х цифр от 1 до 9). После корректного ввода «ПИН-кода иммобилайзера» система, в зависимости от настроек, либо разблокирует работу двигателя, либо активируется запрограммированный таймерный канал, либо система будет снята с охраны.

Режим технического обслуживания (ТО) автомобиля

Перевести систему в режим техобслуживания рекомендуется при сдаче автомобиля в автостанцию. При переходе в этот режим охранная система перестает вмешиваться в работу штатного электрооборудования, все функции ее отключены, чтобы не создавать трудности при техобслуживании. Кроме того, при использовании данного режима, оставляя автомобиль на техническое обслуживание, не требуется оставлять радиометку от охранной системы. Включение и отключение режима техобслуживания возможно с помощью радиометки, телефона или кнопки иммобилайзера (при реализованной функции кодового иммобилайзера).

Управление режимом ТО при помощи радиометки:

Для включения режима ТО при помощи радиометки снимите систему с охраны, включите зажигание, внесите радиометку в зону распознавания, введите «ПИН-код иммобилайзера» (при реализованной функции кодового иммобилайзера). Нажмите и удерживайте кнопку на радиометке до трёх вспышек, производимых светодиодным индикатором метки, отпустите кнопку. Выход из режима технического обслуживания происходит удержанием кнопки на метке до трёх вспышек светового индикатора метки в зоне распознавания системы.

Управление режимом ТО при помощи телефона:

Для включения режима ТО при помощи телефона снимите систему с охраны, включите зажигание, внесите радиометку в зону распознавания (при активной функции иммобилайзера /Anti-Hi-Jack), введите «ПИН-код иммобилайзера» (при реализованной функции кодового иммобилайзера). Позвоните на номер телефона системы, дождитесь ответа системы.

- Для включения режима ТО введите DTMF-команду **551*** — «Включение режима ТО»
- Введите «секретный ПИН-код» с индивидуальной карты владельца — режим ТО включится.
- Для выключения режима ТО введите DTMF-команду **552***.

Управление режимом ТО при помощи кнопки иммобилайзера:

Снимите систему с охраны, включите зажигание, внесите радиометку в зону распознавания (при активной функции иммобилайзера /Anti-Hi-Jack). Введите «ПИН-код иммобилайзера» и в течение 20 секунд после ввода кода кодового иммобилайзера нажмите эту же кнопку 10 раз. Для выхода из режима ТО включите зажигание и введите «ПИН-код иммобилайзера».

Замена элемента питания метки иммобилайзера

Соблюдая осторожность, раскройте корпус метки. Извлеките разряженный элемент питания и установите новый, соблюдая полярность. Замена элемента питания не приводит к потере кодовой информации метки, поскольку данные об авторизации хранятся в энергонезависимой части памяти микроконтроллера метки. Аккуратно закройте корпус метки. Все элементы крепления должны остаться в плотно закрытом состоянии. После завершения процедуры замены, можете начать эксплуатацию метки в штатном режиме.



АВАРИЙНОЕ УПРАВЛЕНИЕ СИСТЕМОЙ

В отсутствие возможности отключения режима охраны при помощи метки воспользуйтесь мобильным телефоном. Для отключения режима охраны по телефону позвоните на номер телефона системы, после того, как система ответит, введите команду **0***. Если звонок производится не с номера владельца, введите «Гостевой ПИН-код» (заводское значение **1-2-3-4**).

Для отключения радиометки иммобилайзера введите команду **998*** (после ввода команды необходимо с телефона ввести «Секретный ПИН-код», находящийся на индивидуальной карте владельца). Для включения радиометки иммобилайзера воспользуйтесь командой **888***. При отсутствии возможности отключить систему с помощью мобильного телефона, воспользуйтесь аварийным отключением режима охраны и отключением радиометки иммобилайзера кнопкой «VALET».

Аварийное отключение режима охраны кнопкой «VALET»



ВНИМАНИЕ! УБЕДИТЕСЬ В ЦЕЛОСТНОСТИ ЗАЩИТНОГО ПОКРЫТИЯ ИНДИВИДУАЛЬНОЙ КАРТЫ ВЛАДЕЛЬЦА С «СЕКРЕТНЫМ ПИН-КОДОМ» ПО ОКОНЧАНИИ РАБОТ ПО МОНТАЖУ СИСТЕМЫ НА ВАШ АВТОМОБИЛЬ.



ВНИМАНИЕ! УДАЛЯЙТЕ ЗАЩИТНЫЙ СЛОЙ С ОСТОРОЖНОСТЬЮ, НЕ ПОЛЬЗУЙТЕСЬ ОСТРЫМИ ПРЕДМЕТАМИ, ЧТОБЫ НЕ ПОВРЕДИТЬ СКРЫТУЮ ПОД ЗАЩИТНЫМ СЛОЕМ ИНФОРМАЦИЮ.

В случае, если отключить режим охраны при помощи телефона или радиометки нет возможности, используйте специальный «Секретный ПИН-код», находящийся под защитным слоем на индивидуальной карте владельца. Вводить код необходимо только при наличии питания базового блока и выключенном зажигании. Ввод кода осуществляется через выносную или расположенную на базовом блоке кнопку «VALET». Отображение ввода кода осуществляется свечением выносного индикатора **LED** или индикатора, расположенного на базовом блоке.

Код вводится при помощи кнопки «VALET».

• Введите первую цифру ПИН-кода кнопкой «VALET». Нажмите кнопку количество раз, соответствующее первой цифре ПИН-кода. Паузы между нажатиями кнопки не должны превышать 1 секунды, каждое нажатие кнопки отображается оранжевым свечением статусного индикатора **LED**. Пауза более 1 секунды и красная вспышка статусного индикатора свидетельствует о подтверждении

ввода первой цифры и переходу к вводу следующей.

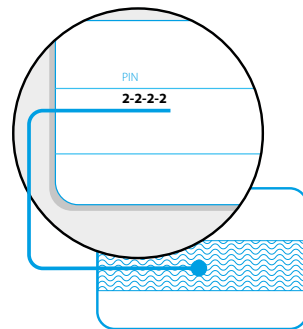
• Введите вторую цифру ПИН-кода кнопкой «VALET». Нажмите кнопку количество раз, соответствующее второй цифре ПИН-кода. Паузы между нажатиями кнопки не должны превышать 1 секунды, каждое нажатие кнопки отображается оранжевым свечением статусного индикатора **LED**. Пауза более 1 секунды и красная вспышка статусного индикатора свидетельствует о подтверждении ввода второй цифры и переходу к вводу следующей.

• Введите третью цифру ПИН-кода кнопкой «VALET». Нажмите кнопку количество раз, соответствующее третьей цифре ПИН-кода. Паузы между нажатиями кнопки не должны превышать 1 секунды, каждое нажатие кнопки отображается оранжевым свечением статусного индикатора **LED**. Пауза более 1 секунды и красная вспышка статусного индикатора свидетельствует о подтверждении ввода третьей цифры и переходу к вводу следующей.

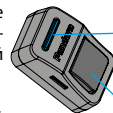
• Введите четвертую цифру ПИН-кода кнопкой «VALET». Паузы между нажатиями кнопки не должны превышать 1 секунды, каждое нажатие кнопки отображается оранжевым свечением статусного индикатора **LED**. После ввода четвертой цифры система подтвердит правильный ввод кода красными и зелеными вспышками индикатора и перейдет в режим программирования. Если код введен не корректно, на это укажет долгая красная вспышка индикатора, и система перейдет в предыдущее состояние. Новый ввод можно осуществить только через 5 сек.

Если система была снята с охраны и выключено зажигание, то после правильного ввода «Секретного ПИН-кода» система перейдет в режим программирования.

Для аварийного включения режима охраны при выключенном зажигании нажмите и удерживайте кнопку «VALET» в течение 3 сек. Через 30 сек. автомобиль будет взят под охрану. В период отсчета времени статусный индикатор системы горит красным цветом.



КНОПКА «VALET»



Трехцветный статусный индикатор **LED** (зеленый, красный, оранжевый)

Кнопка

Отключение/включение радиометки иммобилайзера



ВНИМАНИЕ! Для повышения защиты системы настоятельно рекомендуем изменить заводское значение «Сервисного ПИН-кода».



Запишите или запомните «Сервисный ПИН-код»

Для отключения/включения радиометки необходимо перевести систему в режим программирования, войти на пятнадцатый уровень программирования, ввести «Секретный ПИН-код» для отключения радиометки или однократно нажать кнопку «**VALET**» для включения метки.

Перевод системы в режим программирования осуществляется путём ввода «Сервисного ПИН-кода» (заводское значение ПИН-кода 1-1-1-1). Ввод кода возможен только при наличии питания базового блока, при выключенном зажигании, выключенной охране, выключенном режиме технического обслуживания. При отсутствии «Сервисного ПИН-кода» вход в меню программирования возможен после ввода «Секретного ПИН-кода», расположенного на индивидуальной карте владельца. После входа в меню программирования нажмите кнопку «**VALET**» пятнадцать раз, статусный светодиод загорится зелёным свечением – радиометка включена или красным свечением – радиометка выключена.

Для отключения радиометки:

При входе на уровень статусный индикатор **LED** загорится зелёным свечением, система перейдёт в режим ожидания ввода «Секретного ПИН-кода». Введите «Секретный ПИН-код» расположенный на индивидуальной карте владельца. Подтверждением отключения радиометки иммобилайзера послужат два звуковых сигнала сирены, длительное свечение красного статусного индикатора **LED** и переход в начало меню программирования. Если ввод «Секретного ПИН-кода» не был осуществлён в течении десяти секунд или был введён не корректно система издаст однократный звуковой сигнал сирены, статусный индикатор **LED** выдаст серию красных и зеленых вспышек, и системы выйдет в начало меню программирования.

Для включения радиометки:

При входе на уровень статусный индикатор **LED** загорится красным свечением, система перейдёт в режим ожидания. Для включения радиометки иммобилайзера нажмите кнопку «**VALET**» один раз, светодиод загорится зеленым цветом, сирена издаст один короткий звуковой сигнал и системы выйдет в начало меню программирования.

Управление системой по телефону

Внимание! Для корректной работы GSM функционала, владельцу необходимо следить за статусом/балансом установленной в систему SIM-карты, в соответствии с условиями подключения на ней тарифного плана оператора сотовой связи. Если SIM-карта заблокирована или неисправна, то GSM функционал противоугонной системы будет не доступен.

Позвоните на номер телефона системы, после того как система ответит, введите номер соответствующей команды.

| | | | |
|---------|--------------------------------------|---------|---|
| # | Возврат в предыдущее меню/состояние | 6 6 6 * | Блокировка двигателя |
| * | Повторить последнее сообщение | 9 9 9 * | Отключение блокировки двигателя |
| 1 * | Постановка под охрану | 2 5 8 * | Информация о системе |
| 0 * | Снятие с охраны | 9 9 8 * | Отключение метки иммобилайзера |
| 1 0 * | Бесшумная постановка под охрану | 8 8 8 * | Отключение метки иммобилайзера |
| 0 0 * | Бесшумное снятие с охраны | 2 2 2 * | Отключение HandsFree |
| 9 * | Справка | 2 2 3 * | Включение HandsFree на постановку в охрану |
| 0 9 * | История событий | 2 2 4 * | Включение HandsFree на снятие с охраны |
| 1 5 * | Режим «Эвакуатор» | 2 2 5 * | HF на снятие с охраны только при атозапуске |
| 1 0 0 * | Запрос баланса | 7 8 9 * | Вкл. функции АЗ двигателя |
| 1 2 3 * | Запуск/продление работы двигателя | 9 8 7 * | Отключение функции АЗ двигателя |
| 3 2 1 * | Останов двигателя | 2 9 7 * | Окончание вызова |
| 3 3 3 * | Вкл. доп. функции от кнопки F по CAN | 5 5 1 * | Включение режима ТО (см. описание ниже) |
| 5 0 0 * | Запрос текущей координаты | 5 5 2 * | Отключение режима ТО |
| 4 5 6 * | Включение доп. канала | 1 5 6 * | Включение предпук. подогревателя |
| 6 5 4 * | Отключение доп. канала | 6 5 1 * | Отключение предпук. подогревателя |



ВНИМАНИЕ! ЕСЛИ ЗВОНОК ПРОИЗВОДИТСЯ НЕ С НОМЕРА ВЛАДЕЛЬЦА - ВВЕДИТЕ ГОСТЕВОЙ ПИН-КОД. ЗАВОДСКОЕ ЗНАЧЕНИЕ ГОСТЕВОГО ПИН-КОДА 1-2-3-4.

Управление быстрым набором DTMF – команд.

Например: Для реализации функции «Запуск двигателя в один клик» необходимо в телефонной книге создать новый контакт, например «Запуск двигателя» в виде:

+79XXXXXXX,123*,297* - где «+79XXXXXXX» – номер телефона системы, «*» - пауза -

функция телефонного аппарата (так же возможно отображение как «Р», см. инструкцию к телефонному аппарату), «123*» - DTMF команда дистанционного запуска двигателя, «297*» - DTMF команда окончания телефонного разговора.

Для пользования удобно этот контакт добавить в быстрый набор на любую из свободных клавиш.

Для реализации функции «Запуск двигателя в один клик» не с основного номера владельца контакт необходимо создать в следующем виде:

+79XXXXXXX,1234,123*,297* - где «1234» - гостевой пин-код.

Включение/выключение режима ТО

1. Позвоните на номер телефона системы. Дождитесь ответа системы.
2. Для включения режима ТО введите DTMF-команду 551* — «Включение режима ТО» (зажигание должно быть включено, метка на 2,4 ГГц должна быть в зоне распознавания, если активирован режим иммобилайзера или AntiHiJack)
3. Введите секретный ПИН-код с индивидуальной карты владельца.
4. Для выключения режима ТО введите DTMF-команду 552*.

Голосовая справка

В системе предусмотрен режим голосовых подсказок. Во время сеанса связи с системой нажмите **9*** («ЗВЕЗДОЧКА»), прослушайте информацию о командах управления системой.

Для завершения соединения положите трубку.

Повторение последнего сообщения

Для повторения любого сообщения, во время сеанса связи с системой нажмите клавишу «ЗВЕЗДОЧКА».

Постановка/снятие с охраны

1. Позвоните на номер телефона системы. Дождитесь ответа системы.
 2. Нажмите клавиши **1** и «ЗВЕЗДОЧКА» для постановки под охрану, или **0** и «ЗВЕЗДОЧКА» для снятия.
- Для бесшумной постановки под охрану нажмите клавиши **10** и «ЗВЕЗДОЧКА», для бесшумного снятия с охраны нажмите клавиши **00** и «ЗВЕЗДОЧКА»
3. Система подтвердит выполнение команды: «Режим охраны включён/выключен».
- Для завершения соединения положите трубку.

Разрешение/запрещение автоматического запуска двигателя

В системе предусмотрена возможность оперативного отключения функций автоматического запуска двигателя.

1. Позвоните на номер телефона системы. Дождитесь ответа системы.
 2. Нажмите клавиши **987** и «ЗВЕЗДОЧКА» для выключения всех автоматических запусков двигателя или клавиши **789** и «ЗВЕЗДОЧКА» для включения всех автоматических запусков двигателя.
 3. Система подтвердит выполнение команды.
- Для завершения соединения положите трубку.
- Вновь разрешить запуски можно командой **789*** (при этом сохраняются все предыдущие настройки автоматических запусков).

Блокировка/разблокировка двигателя

Вы можете заблокировать двигатель автомобиля с помощью любого телефона. Двигатель останется заблокированным до тех пор, пока по телефону не будет подана команда «Разблокировать двигатель». Блокировку невозможно отключить брелоком-меткой.

1. Позвоните на номер телефона системы. Дождитесь ответа системы.
2. Нажмите клавиши **666** и «ЗВЕЗДОЧКА» для включения блокировки двигателя или клавиши **999** и «ЗВЕЗДОЧКА» для отключения блокировки двигателя (после ввода команды **999*** необходимо с телефона ввести индивидуальный ПИН-код, находящийся на пластиковой карточке).



ВНИМАНИЕ! ОТКЛЮЧЕНИЕ БЛОКИРОВКИ ДВИГАТЕЛЯ, ВКЛЮЧЕННОЙ КОМАНДОЙ ПО ТЕЛЕФОНУ 666*, ВОЗМОЖНО ТОЛЬКО КОМАНДОЙ ПО ТЕЛЕФОНУ 999* И ВВОДОМ «СЕКРЕТНОГО ПИН-КОДА»..

Запрос текущей координаты

1. Позвоните на номер телефона системы. Дождитесь ответа системы.
 2. Нажмите клавиши **500** и «ЗВЕЗДОЧКА».
 3. Система подтвердит выполнение команды: «Текущая координата отправлена СМС сообщением» и отправит ссылку с координатой на карту СМС сообщением на Ваш номер.
- Для завершения соединения положите трубку.

Запрос баланса системы

1. Позвоните на номер телефона системы. Дождитесь ответа системы.
 2. Нажмите клавиши **100** и «ЗВЕЗДОЧКА».
 3. Система подтвердит выполнение команды: «Информация по балансу отправлена СМС сообщением» и отправит информацию по балансу СМС сообщением на Ваш номер.
- Для завершения соединения положите трубку.

Режим «Эвакуатор»

Для транспортировки автомобиля с сохранением функций охраны предусмотрен режим «Эвакуатор». Включение режима возможно только в состоянии охраны, выключение происходит автоматически в момент снятия с охраны.

1. Позвоните на номер телефона системы, если система находится в режиме «Паника» – примите тревожный вызов. Дождитесь ответа системы.
2. Для включения режима «Эвакуатор» введите DTMF-команду **15***, система отключит датчики удара, движения, наклона. Для завершения соединения положите трубку.
3. Для выключения режима снимите систему с охраны.

Аналогичным образом вводятся все остальные команды системы.

Изменение настроек при помощи мобильного телефона

Переход в режим настроек.

Снимите автомобиль с охраны, позвоните на номер телефона системы, дождитесь ответа, включите на 1-3 сек. и выключите зажигание. Система перейдет в режим программирования настроек.



ВНИМАНИЕ! НОМЕР ТЕЛЕФОНА ВЛАДЕЛЬЦА СИСТЕМЫ МОЖЕТ БЫТЬ ИЗМЕНЕН ДВУМЯ СПОСОБАМИ:
1. САМОСТОЯТЕЛЬНО, ВОСПОЛЬЗОВАВШИСЬ ИЗМЕНЕНИЕМ НАСТРОЕК С МОБИЛЬНОГО ТЕЛЕФОНА;
2. С ПОМОЩЬЮ КОМПЬЮТЕРА И СПЕЦИАЛЬНОЙ ПРОГРАММЫ PANDORA ALARMSTUDIO.

Пример смены номера владельца системы:

1. Войдите в режим настроек системы с мобильного телефона согласно инструкции, описанной выше;
2. Введите DTMF-команду **1*** (настройка телефонных номеров) и **1*** (номер владельца системы);
3. Введите новый номер телефона владельца в формате * 79XXXXXXX # («*» система распознает как «+»);
4. Для подтверждения необходимо набрать команду **1***.

| | | | |
|-----|------------------------------|-----|--|
| 1 * | Настройка телефонных номеров | 1 * | Номер владельца системы -> «#» |
| | | 2 * | Дополнительный номер владельца системы -> «#» |
| | | 3 * | Второй дополнительный номер владельца системы -> «#» |
| | | 4 * | Номер запроса баланса -> «#» |
| | | 5 * | Собственный номер системы -> «#» |
| 2 * | Настройка голосовых вызовов | 1 * | Звонок при срабатывании тревоги |
| | | 2 * | Звонок при срабатывании предупредительной зоны датчиков |
| | | 3 * | Звонок при запуске двигателя |
| | | 4 * | Звонок при останове двигателя |
| | | 5 * | Звонок при возобновлении GSM связи |
| | | 6 * | Звонок при снятии с охраны |
| | | 7 * | Звонок при входе в режим программирования |
| | | 8 * | Звонок при отсутствии связи с радиореле |
| | | 9 * | Звонок при низком заряде АКБ |
| | | 0 * | Звонок при аварии |
| 3 * | Настройка SMS сообщений | 1 * | SMS сообщение при срабатывании тревоги |
| | | 2 * | SMS сообщение при срабатывании предупредительной зоны датчиков |
| | | 3 * | SMS сообщение при запуске двигателя |
| | | 4 * | SMS сообщение при останове двигателя |
| | | 5 * | SMS сообщение при возобновлении GSM связи |
| | | 6 * | SMS сообщение при снятии с охраны |
| | | 7 * | SMS сообщение при входе в режим программирования |
| | | 8 * | SMS сообщение при отсутствии связи с радиореле |
| | | 9 * | SMS сообщение при низком заряде АКБ |
| | | 0 * | SMS сообщение при аварии |
| 4 * | Настройка иммобилайзера | 1 * | Иммобилайзер (вкл/выкл) |
| | | 2 * | Anti-Hi-Jack |

| | | | |
|-----|--|-----|--|
| 5 * | Настройка дополнительных функций | 1 * | Изменение гостевого ПИН-кода |
| | | 2 * | Гостевой вход |
| | | 3 * | Дистанционная блокировка |
| | | 5 * | Установка порога напряжения для отправки уведомления |
| | | 6 * | Настройка автоматического запуска двигателя |
| 6 * | Настройка автоматического запуска двигателя | 1 * | По времени |
| | | 2 * | Установка времени запуска двигателя |
| | | 3 * | По напряжению |
| | | 4 * | Установка напряжения запуска двигателя |
| | | 5 * | По температуре |
| | | 6 * | Установка температуры запуска |
| | | 7 * | Периодически |
| | | 8 * | Установка периода запуска |
| 7 * | Настройка чувствительности датчиков | 1 * | Настройка предупредительной зоны датчика удара |
| | | 2 * | Настройка чувствительности тревожной зоны датчика удара |
| | | 3 * | Настройка чувствительности датчика движения |
| | | 4 * | Настройка чувствительности датчика наклона |
| | | 5 * | Настройка предупредительной зоны дополнительного датчика |
| | | 6 * | Настройка чувствительности тревожной зоны доп. датчика |
| 8 * | Настройка функций сбережения энергии и средств | 1 * | GSM связь |
| | | 2 * | экономичный режим GSM связи |
| | | 3 * | Голосовые вызовы в роуминге |
| 9 * | Установка текущей даты и времени | 1 * | Установка даты |
| | | 2 * | Установка времени |

Запуск по температуре двигателя возможен только при подключенном датчике температуры. Наличие датчика зависит от комплектации системы.

Информационный интернет-сервис www.pro.p-on.ru и мобильные приложения

Внимание! Для корректной работы GSM функционала, владельцу необходимо следить за статусом/балансом установленной в систему SIM-карты, в соответствии с условиями подключенного на ней тарифного плана оператора сотовой связи. Если SIM-карта заблокирована или неисправна, то GSM функционал противоугонной системы будет недоступен.

Регистрация

Зайдите на сайт www.pro.p-on.ru и пройдите процедуру регистрации, следуя указаниям сервиса.

Вход

После завершения процедуры регистрации Вы можете осуществлять вход в интернет-сервис как с компьютера через браузер, так и при помощи специализированных мобильных приложений для платформ Android (Pandora Online), iOS (Pandora Pro). Для входа на сайт и в приложение используйте соответствующие регистрационные данные, созданные на этапе регистрации.

Добавление автомобиля в интернет-сервис

Интернет-сервис [pro.p-on.ru](http://www.pro.p-on.ru) поддерживает одновременную работу с несколькими, установленными на различных автомобилях, телеметрическими системами (частный автопарк).

Для добавления телеметрической системы (автомобиля) в сервис нажмите кнопку «Добавить автомобиль» и пройдите процедуру добавления, следуя указаниям сервиса.

Для добавления автомобиля понадобится индивидуальная карта владельца с регистрационной информацией (входит в комплект телеметрической системы).

История событий

В истории событий сохраняется более 100 типов событий, которые могут происходить с системой. Каждое событие в истории сохраняется с его датой, временем, координатами, а также состоянием всех контролируемых системой зон и датчиков на момент наступления события. В системе действуют ограничения по количеству событий в истории. Срок хранения данных истории событий не менее 1 месяца.



Мобильные приложения для Android и iOS

Скачать бесплатное приложение для Вашего мобильного устройства можно в соответствующем магазине приложений (App Store для iOS и Google Play для Android устройств). Для входа в приложение используйте соответствующие регистрационные данные, полученные от сервиса на этапе регистрации.

Управление по радиоканалу

В отсутствие интернет-соединения на базовом блоке системы, мобильные приложения Pandora Online и Pandora Pro находясь в непосредственной близости (в зоне радиобмена Bluetooth-соединения) могут осуществлять управление, получать информацию о состоянии или открывают расширенные настройки системы.

Для этого, после добавления автомобиля, произведите процедуру записи мобильного устройства в память системы (подробное описание «Запись и удаление мобильного устройства»).

Записанное в памяти системы мобильное устройство может работать в качестве радиометки для реализации функций: иммобилайзера, свободные руки (Hands Free), антиразбоя (Anti-Hi-Jack). Разрешить и настроить функцию мобильного устройства возможно в настройках приложения (настройки функции «Hands Free») - доступны после входа в меню программирования системы в зоне действия Bluetooth-соединения.

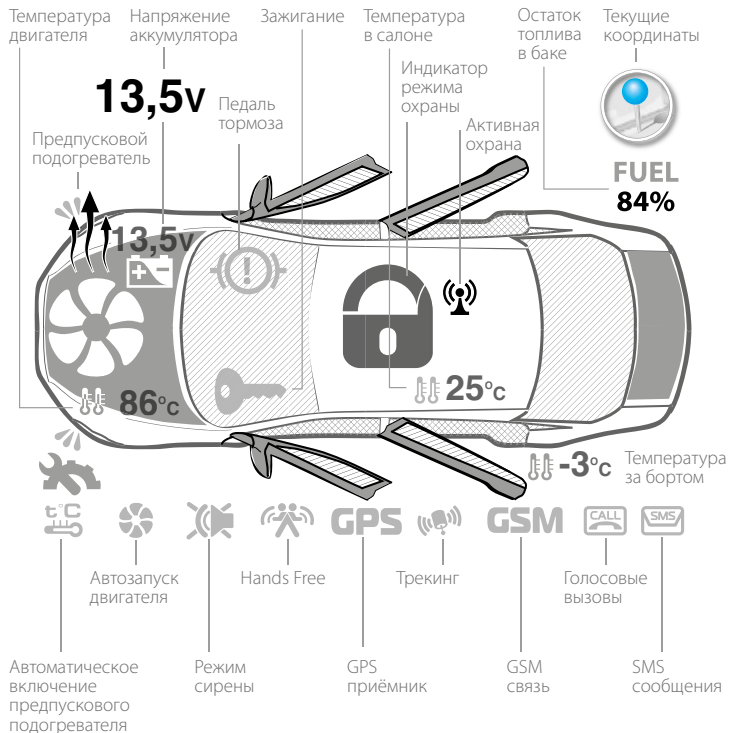


ВНИМАНИЕ! УПРАВЛЕНИЕ ЧЕРЕЗ РАДИОКАНАЛ ДОСТУПНО НА УСТРОЙСТВАХ (ANDROID ВЕРСИЕЙ НЕ НИЖЕ 4.4 ИЛИ IOS ВЕРСИЕЙ НЕ НИЖЕ 9.3.5) ОСНАЩЕННЫМ МОДУЛЕМ BLUETOOTH 4.0 LOW ENERGY ИЛИ ВЫШЕ.

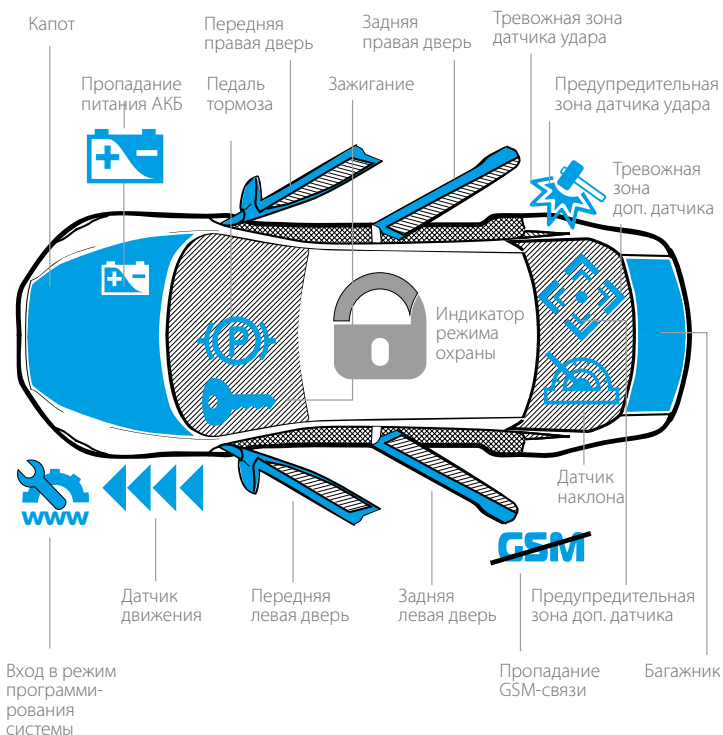
| История событий | |
|-----------------|--|
| 18 января | |
| 09:00 | Постановка под охрану Калуга, Кирова 20а |
| 08:35 | Снятие с охраны Калуга, Московская, 218 |
| 08:24 | Запуск двигателя Калуга, Московская, 218 |
| 17 января | |
| 18:34 | Постановка под охрану Калуга, Московская, 218 |
| 18:00 | Снятие с охраны Калуга, Кирова 20а |
| 17:50 | Запуск двигателя Калуга, Кирова 20а |
| 09:00 | Постановка под охрану Калуга, Кирова 20а |



Статусная информация о состоянии системы



Охранные и тревожные зоны

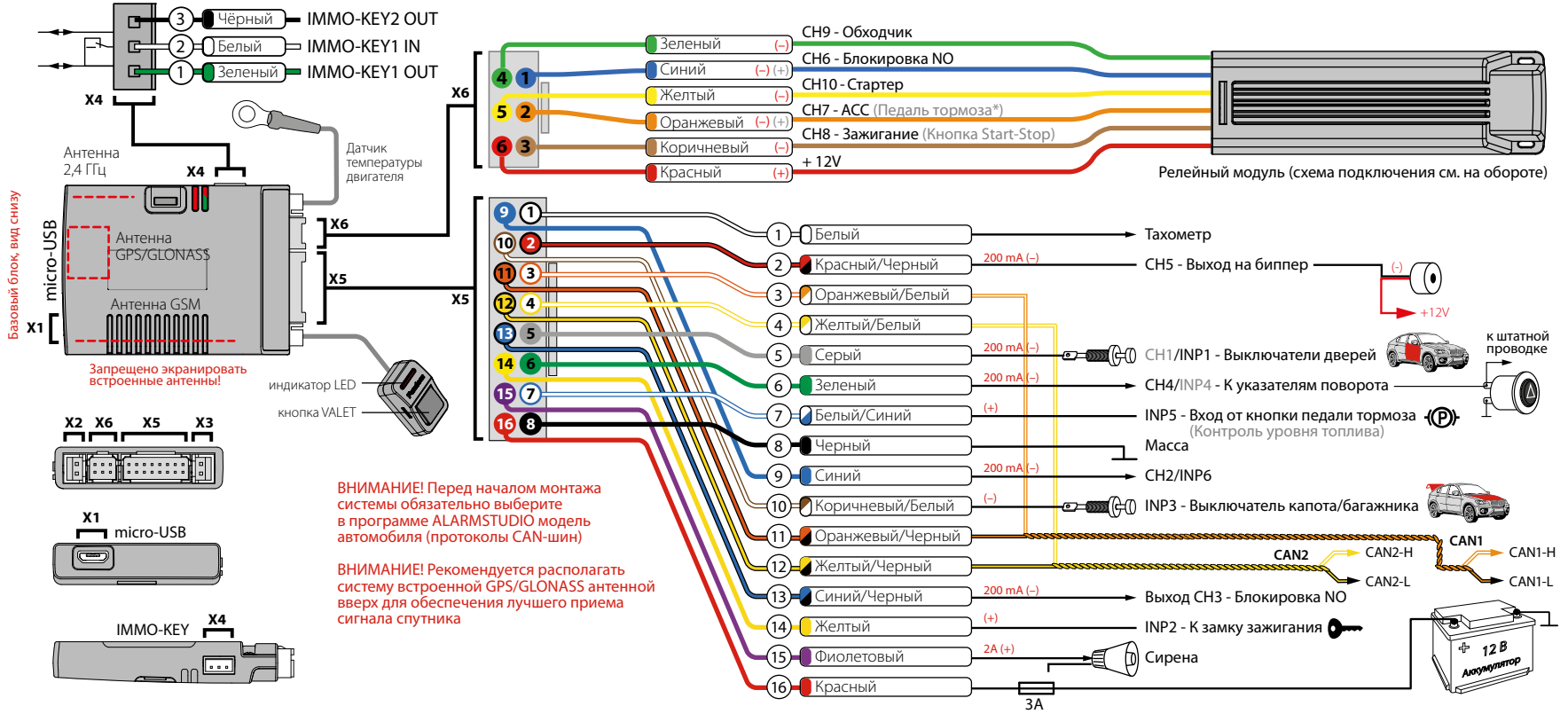


Монтаж и настройка системы

Общие требования к монтажу

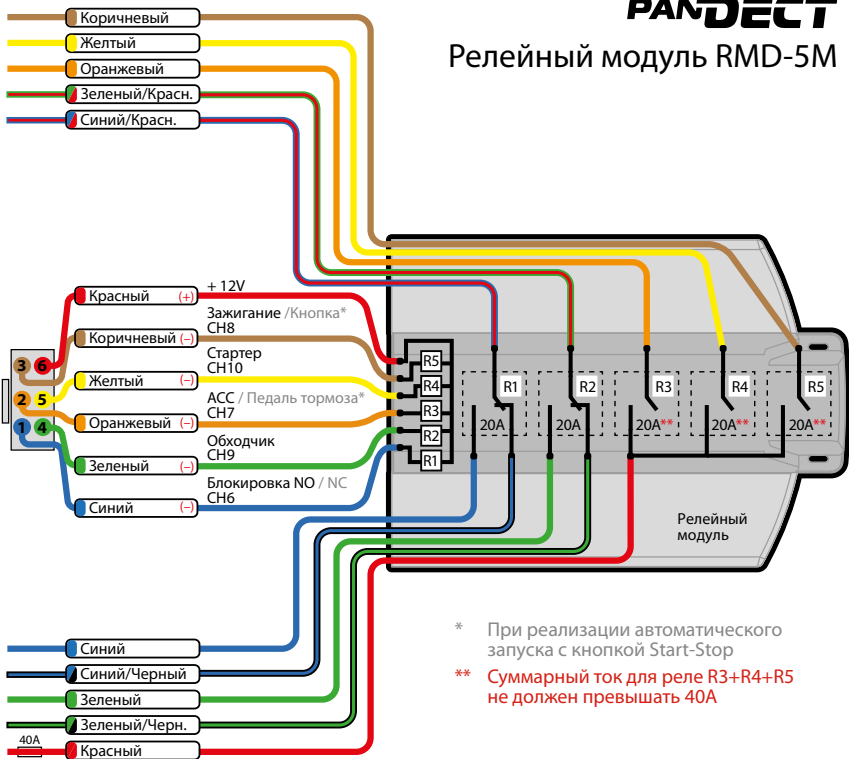
- Базовый блок, монтируйте только внутри салона автомобиля.
- Закрепляйте надежно доступными методами каждый элемент системы, поскольку условия, характерные для типовой эксплуатации автомобиля, могут нанести вред не только функциональности автосигнализации, но и привести к порче штатных систем автомобиля, включая элементы обеспечения безопасности в движении.
- Монтаж автосигнализации желательно вести при отключенных разъемах системы и при отключенной минусовой клемме аккумулятора.
- Монтаж проводов CAN-шины производить только при отключенном питании базового блока системы.
- Монтаж проводов автосигнализации разрешается производить как скручиванием, так и спайванием свинцово-оловянным припоем с последующей изоляцией места коммутации.
- При соединении проводов между собой обращайте внимание на сечение и материалы коммутируемых проводников и при их различии приведите электрохимические потенциалы к минимальной разнице. Обратите внимание на изоляцию такого соединения, она не должна допускать в место контакта влагу, поскольку наличие влаги усилит электрохимическое разрушение проводников (особенно это важно для цепей с большими протекающими токами).
- Коммутированные соединения желательно поднимать как можно выше в полостях таким образом, чтобы конденсат водяных паров, опускаясь на провод, не собирался каплей на месте коммутации.
- При коммутации проводов оставляйте незначительный запас по длине, обеспечивая достаточное их провисание, для исключения разрушения соединений при вибрации во время движения автомобиля.
- Не допускайте при монтаже прокладку проводов в местах, где возможно разрушение их изоляции трением.
- Электронные блоки системы располагайте по возможности выше и разъемами вниз, чтобы избежать затекания конденсата через разъем на печатную плату и электронные элементы.
- Монтируя базовый блок данной автосигнализации, обеспечьте его более жесткое крепление к кузову автомобиля для правильной работы встроенного шок-сенсора.
- Все неиспользованные при инсталляции выводы системы необходимо надежно заизолировать и закрепить во избежание случайных касаний, как с кузовом автомобиля, так и с другими проводниками.

Подключается при реализации функции бесключевого запуска



PANDECT

Релейный модуль RMD-5M



* При реализации автоматического запуска с кнопкой Start-Stop

** Суммарный ток для реле R3+R4+R5 не должен превышать 40А

ОПИСАНИЕ ПРОВОДОВ

Разъем X 5 (основной):

- **Провод «1» (Белый) (Вход тахометра)** — аналоговый вход тахометра, подключается к проводу тахометра или сигнальному проводу форсунки, где устойчиво присутствуют импульсы любой полярности, соответствующие частоте вращения вала двигателя.

- **Провод «2» (Красно-черный) (CH5)** — заводская настройка «Биппер». Отрицательный выход дополнительного канала с максимальной нагрузочной способностью не более 200мА, выход является универсальным, может работать в соответствии с выбранной логикой.

- **Провод «3» (Оранжево-белый) («CAN1-High»)** — подключается к соответствующему проводу CAN-High автомобиля.

- **Провод «4» (Желто-белый) («CAN2-High»)** — подключается к соответствующему проводу CAN2-High автомобиля.

- **Провод «5» (Серый) (Серый) (CH1/INP1)** — заводская настройка «Выключатели дверей». Провод подключается к соответствующему проводу, на котором появляется «масса» при открытии двери. Данный провод является универсальным, может работать в качестве входа или выхода в соответствии с выбранной логикой.

- **Провод «6» (Зеленый) (CH4/INP4)** — заводская настройка «Управление указателями поворотов». Провод подключается к кнопке включения/отключения аварийной сигнализации автомобиля. Отрицательный выход дополнительного канала с максимальной нагрузочной способностью 200мА, выход является универсальным, может работать в качестве входа или выхода в соответствии с выбранной логикой.

- **Провод «7» (Бело-синий) (INP5)** — заводская настройка «Концевик педали тормоза». Подключается к кнопке педали тормоза, где появляется +12В при нажатии на педаль (включение «Стоп-сигнала»). Сигнал педали тормоза входит в состав охраняемых зон системы. Данный вход является переназначаемым, может работать в соответствии с выбранной логикой.

- **Провод «8» (Черный) («Масса»)** — должен быть подключен к «массе» автомобиля. Данный провод при монтаже подсоединяется в первую очередь.

- **Провод «9» (Синий) (CH2/INP6)** — заводская настройка «Свободный выход». Данный провод

является универсальным, может работать в качестве входа или выхода в соответствии с выбранной логикой.

- **Провод «10» (Коричнево-Белый) (INP3)** — заводская настройка «Концевик капота/багажника». Подключается к соответствующему проводу, на котором появляется «масса при открытии капота или багажника. Вход является переназначаемым, может работать в соответствии с любой выбранной логикой.

- **Провод «11» (Оранжево-черный) («CAN1-Low»)** — подключается к соответствующему проводу CAN-Low автомобиля.

- **Провод «12» (Желто-черный) («CAN2-Low»)** — подключается к соответствующему проводу CAN2-Low автомобиля.

- **Провод «13» (Сине-черный) (CH3)** — заводская настройка «Блокировка NO». Канал используется для управления реле блокировки с нормально-разомкнутой логикой работы («масса» появляется при выключенном режиме «охрана», в момент включения зажигания, в наличии радиометки при активной функции иммобилайзера/Anti-Hi-Jack). Отрицательный выход дополнительного канала с максимальной нагрузочной способностью 200 мА, выход является универсальным, может работать в соответствии с выбранной логикой.

- **Провод «14» (Жёлтый) (INP2)** — заводская настройка «Зажигание». Подключается к замку зажигания или другому проводу, на котором появляется +12В при выключении зажигания. Данный вход является переназначаемым, может работать в соответствии с выбранной логикой.

- **Провод «15» (Фиолетовый) («сирена»)** — подключается к проводу (+) управления сиреной (максимальный ток нагрузки 2А).

- **Провод «16» (Красный) («Питание» +12В)** — должен быть присоединен к надежному проводнику с постоянным напряжением +12В.

Разъем X 6 (релейный модуль запуска):

- **Провод «1» (Синий) (CH6)** — заводская настройка «Блокировка NO», «Отрицательный выход». Канал используется для управления реле блокировки с нормально-разомкнутой логикой работы («масса» появляется при выключенном режиме «охрана», в момент включения зажигания,

в наличии радиометки при активной функции иммобилайзера/Anti-Hi-Jack). Выход дополнительного канала с максимальной нагрузочной способностью 250мА, в зависимости от настроек может работать в соответствии с выбранной логикой как отрицательный или положительный выход.

- **Провод «2» (Оранжевый) (CH7)** — заводская настройка «ACC», «Отрицательный выход». Канал назначен для управления аксессуарами (ACC) через внешнее реле. При разрешении пункта «Автомобиль с кнопкой START/STOP» канал будет управлять педалью тормоза при автоматическом запуске. Выход дополнительного канала с максимальной нагрузочной способностью 250мА, в зависимости от настроек может работать в соответствии с выбранной логикой как отрицательный или положительный выход.

- **Провод «3» (Коричневый) (CH8)** — заводская настройка «Зажигание». Выход для включения зажигания автомобиля. Необходим для реализации функции автоматического запуска двигателя, турботаймера, поддержки зажигания и реализации подключения «зажигание в разрыв». При разрешении пункта настроек «Автомобиль с кнопкой START/STOP» канал будет работать в импульсном режиме для управления кнопкой. Отрицательный выход дополнительного канала с максимальной нагрузочной способностью 200мА, выход является универсальным, может работать в соответствии с выбранной логикой.

- **Провод «4» (Зеленый) (CH9)** — заводская настройка «Обходчик». Выход активируется при автоматическом запуске двигателя. Отрицательный выход дополнительного канала с максимальной нагрузочной способностью 200мА, выход является универсальным, может работать в соответствии с выбранной логикой.

- **Провод «5» (Желтый) (CH10)** — заводская настройка «Стартер». Выход для включения стартера автомобиля. Отрицательный выход дополнительного канала с максимальной нагрузочной способностью 200мА, выход является универсальным, может работать в соответствии с выбранной логикой.

- **Провод «6» (Красный)** — постоянное «питание +12В» релейного модуля.

Разъем X 7 (многофункциональные каналы)

Разъем подключается при реализации бесключевого обхода штатного иммобилайзера посредством многофункциональных каналов IMMO-KEY1 и IMMO-KEY2 согласно карте монтажа. Настройка разъёма доступна в программе AlarmStudio, после настройки базовый блок сигнализации необходимо полностью отключить от питания.

Настройка и программирование системы

Вход в меню программирования, ввод ПИН-кода

Для программирования или изменения настроек системы с помощью компьютера или при помощи кнопки «VALET» необходимо перевести систему в режим программирования путём ввода «СЕРВИСНОГО ПИН-КОДА» (заводское значение ПИН-кода 1-1-1-1). Ввод кода возможен только через выносную или расположенную на базовом блоке кнопку «VALET». Отображение ввода кода осуществляется свечением выносного индикатора LED или индикатора, расположенного на базовом блоке. Ввод кода возможен только при наличии питания от USB разъёма или внешнего питания базового блока, отсутствии контроля зажигания (при выключенном зажигании), выключенной охране, выключенном режиме технического обслуживания. При отсутствии «СЕРВИСНОГО ПИН-КОДА» вход в меню программирования возможен после ввода «СЕКРЕТНОГО ПИН-КОДА», расположенного на индивидуальной карте владельца.

Ввод ПИН-кода:

- Введите первую цифру ПИН-кода кнопкой «VALET». Нажмите кнопку количество раз, соответствующее первой цифре ПИН-кода. Паузы между нажатиями кнопки не должны превышать 1 секунды, каждое нажатие кнопки отображается оранжевым свечением статусного индикатора LED. Пауза более 1 секунды и красная вспышка статусного индикатора свидетельствует о подтверждении ввода первой цифры и переходе к вводу следующей. Введите вторую цифру ПИН-кода кнопкой «VALET». Нажмите кнопку количество раз, соответствующее второй цифре ПИН-кода. Паузы между нажатиями кнопки не должны превышать 1 секунды, каждое нажатие кнопки отображается оранжевым свечением статусного индикатора LED. Пауза более 1 секунды и красная вспышка статусного индикатора свидетельствует о подтверждении ввода второй цифры и переходе к вводу следующей.
- Введите третью цифру ПИН-кода кнопкой «VALET». Нажмите кнопку количество раз, соответствующее третьей цифре ПИН-кода. Паузы между нажатиями кнопки не должны превышать 1 секунды, каждое нажатие кнопки отображается оранжевым свечением статусного индикатора LED. Пауза более 1 секунды и красная вспышка статусного индикатора свидетельствует о подтверждении ввода третьей цифры и переходе к вводу следующей.
- Введите четвёртую цифру ПИН-кода кнопкой «VALET». Паузы между нажатиями кнопки не должны превышать 1 секунды, каждое нажатие кнопки отображается оранжевым свечением статусного индикатора LED. После ввода четвёртой цифры система подтвердит правильный ввод кода красными и зелеными вспышками индикатора и перейдет в режим программирования. Если код введен не корректно, на это укажет долгая красная вспышка индикатора, и система перейдет в предыдущее состояние. Новый ввод можно осуществить только через 5 сек.

Выход из меню программирования:

Выход из меню программирования осуществляется путем включения зажигания или отключения питания базового блока. При выходе из меню программирования при помощи зажигания происходит программная перезагрузка системы не влияющая на сохранённые настройки. Все способы выхода из меню сопровождаются звуковыми сигналами sireны и световыми сигналами LED индикатора, индицирующие количество записанных в памяти системы устройств:

- первые зелёные вспышки - количество меток,
- вторая красная вспышка – наличие записанного в памяти мобильного устройства.

Свечение статусного индикатора при вводе ПИН-кода:

| | |
|----------------------------|--------------------------------------|
| Короткая оранжевая вспышка | Подтверждение нажатия кнопки «VALET» |
| Короткая красная вспышка | Подтверждение ввода цифры ПИН-кода |
| Красным и зелёным мигает | Правильный ввод ПИН-кода |
| Длинная красная вспышка | Некорректный ввод ПИН-кода |

Подготовка к программированию системы компьютера

Система позволяет программировать основные настройки и обновлять программное обеспечение (ПО) базового блока через интерфейсный USB-кабель. При этом если базовый блок ещё не установлен на автомобиль, питание его во время программирования будет осуществлено по интерфейсному USB кабелю. Для программирования системы с компьютера необходим соответствующий разъём базового блока и персонального компьютера USB кабель, компьютер с операционной системой XP/Vista/Win 7 (8, 9, 10) и специальное программное обеспечение **Pandora AlarmStudio** (актуальную версию программы можно загрузить с сайта www.alartrade.ru). При настройке определённых систем или процедуре бесключевого запуска «PANDORA CLONE» необходимо заранее произвести регистрацию через программу AlarmStudio (процедура регистрации не требует подключения к системе). Настройка системы через регистрационные данные и процедуру «PANDORA CLONE» требует наличие интернета на персональном компьютере.

Подготовка к программированию содержит следующие этапы:

- Соединение системы и персонального компьютера через USB кабель;
- Запуск программы **PANDORA ALARMSTUDIO**;
- Вход в режим программирования настроек путем ввода «СЕРВИСНОГО ПИН-КОДА» на базовом блоке сигнализации.

Обновление программного обеспечения

Перед инсталляцией системы и началом программирования рекомендовано произвести обновление программного обеспечения базового блока (актуальную версию программного обеспечения можно загрузить с сайта www.alartrade.ru). Обновление системы доступно только через программу **ALARMSTUDIO** после входа в меню программирования или при помощи алгоритма быстрой загрузки без ввода ПИН-кода. Для быстрой загрузки программного обеспечения без ввода ПИН-кода необходимо открыть программу **ALARMSTUDIO**, на полностью обесточенной системе нажать и удерживать кнопку «VALET», расположенную на базовом блоке, сразу после соединения системы и компьютера через USB кабель отпустить кнопку – система перейдёт в режим загрузки.

Если по какой-то причине режим загрузки был прерван, при этом статусный индикатор загорелся красным, нужно загрузить программное обеспечение алгоритмом быстрой загрузки без ввода ПИН-кода.

Меню программирования, доступное при помощи кнопки VALET

Система позволяет изменять часть функций при помощи кнопки «VALET», для настройки большего числа функций необходимо воспользоваться «программированием системы с компьютера».

Таблица меню программирования

| | |
|--------------|---|
| Уровень 1 | Запись радиометок (BT760) |
| Уровень 2 | Изменение заводского значения «Сервисного ПИН-кода» |
| Уровень 3 | Запись холостых оборотов |
| Уровень 4 | Сброс на заводские настройки |
| Уровень 5 | Запись подкапотного Bluetooth модуля (RHM-03 BT) |
| Уровень 6, 7 | Запись Bluetooth радиореле №1, №2 (BTR-101) |
| Уровень 8 | Запись Bluetooth GPS/ГЛОНАСС-приемника (NAV-035 BT) |
| Уровень 10 | Режим изменения настроек по беспроводному интерфейсу |
| Уровень 11 | Программирование и настройка «ПИН-кода иммобилайзера» |
| Уровень 15 | Аварийное отключение радиометки иммобилайзера |

| | |
|----------------|---|
| Уровень 16 | Обновление ПО встроенного Bluetooth модема |
| Уровень 17 | Программирование бесключевого обхода штатного иммобилайзера |
| Уровень 18 | Запись и удаление мобильного устройства |
| Уровень 19, 20 | Обновление ПО радиореле No 1, No 2 (BTR-101) |
| Уровень 21 | Обновление ПО подкапотного Bluetooth модуля (RHM-03 BT) |
| Уровень 22 | Обновление ПО Bluetooth GPS/ГЛОНАСС-приемника (NAV-035 BT) |
| Уровень 23, 24 | Запись датчика двери №1, №2 (DMS-100 BT) |
| Уровень 25, 26 | Обновление ПО датчика двери №1, №2 (DMS-100 BT) |

После входа в меню программирования путём ввода ПИН-кода, введите номер требуемого уровня нажатиями кнопки «VALET» (нажмите кнопку количество раз, равное вводимой цифре необходимого уровня, паузы между нажатиями кнопки не должны превышать 1 сек.). Система подтвердит номер уровня красными вспышками индикатора с короткими сигналами sireны и перейдёт на этот уровень. Если номер был введен неправильно, подтверждения номера не будет, после серии зеленых и красных вспышек система перейдёт в начало меню программирования.

Уровень 1 – Запись радиометок в память системы

Заранее подготовьте к записи все радиометки (можно записать не более трёх радиометок), установите элементы питания в радиометки.

Для записи радиометок в энергонезависимую память системы после входа в меню программирования нажмите кнопку «VALET» один раз. При входе на уровень статусный индикатор LED загорится зелёным свечением, система перейдет в режим записи радиометок. Запись радиометок производится поочередно (одина за другой), в любой последовательности и без ограничения по времени. При записи новых радиометок или перезаписи старых в память системы все ранее записанные радиометки будут удалены.

Для записи радиометок необходимо:

Нажать и удерживать кнопку управления на радиометке до шестой вспышки светового индикатора расположенного на радиометке, после шестого светового сигнала отпустите кнопку. Если запись прошла успешно, сирена базового блока выдаст подтверждающий звуковой сигнал, после чего можно переходить к записи следующей радиометки.

Сохранение функций:

Для сохранения настроек и перехода в начало меню программирования однократно нажмите кнопку «VALET», подтверждением сохранения настроек послужат серии красных и зеленых вспышек статусного индикатора LED.

Уровень 2 – Изменение заводского значения «Сервисного ПИН-кода»

Заранее подготовьте новое значение «СЕРВИСНОГО ПИН-КОДА» состоящее из четырёх цифр от 1 до 9 (новый код рекомендовано запомнить или записать). Для изменения значения «СЕРВИСНОГО ПИН-КОДА» после входа в меню программирования нажмите кнопку «VALET» два раза. При входе на уровень статусный индикатор LED погаснет, система перейдет в режим изменения «СЕРВИСНОГО ПИН-КОДА».

Для изменения «Сервисного ПИН-кода»:

- Введите первую цифру нового «СЕРВИСНОГО ПИН-КОДА» кнопкой «VALET». Нажмите кнопку количество раз, соответствующее первой цифре нового «СЕРВИСНОГО ПИН-КОДА». Паузы между нажатиями кнопки не должны превышать 1 секунду, каждое нажатие кнопки отображается оранжевым свечением статусного индикатора LED. Пауза более 1 секунды и красная вспышка статусного индикатора свидетельствует о подтверждении ввода первой цифры и переходу к вводу следующей;
- Аналогично введите вторую, третью, четвертую цифру нового «СЕРВИСНОГО ПИН-КОДА». После ввода четвертой цифры система подтвердит ввод первой попытки кода красными и зелеными вспышками индикатора и перейдет в режим повторения ввода нового «СЕРВИСНОГО ПИН-КОДА»;
- Введите все четыре цифры нового кода еще раз;
- Если вы дважды без ошибок ввели новый «СЕРВИСНОГО ПИН-КОДА», статусный индикатор выдст серию красных и зеленых вспышек и погаснет, система запомнит новый код и перейдет в режим ожидания ввода номера нового уровня. Если код введен не корректно, на это укажет долгая красная вспышка индикатора, система оставит предыдущий код и перейдет в режим ожидания ввода номера нового уровня.

Уровень 3 – Запись холостых оборотов

Для своевременного отключения стартера во время автоматических или дистанционных запусков двигателя через цифровой или аналоговый вход тахометра и правильной работы алгоритма «Интеллектуального турботаймера» необходимо произвести запись холостых оборотов двигателя. Для записи холостых оборотов в энергонезависимую память системы после входа в меню программирования нажмите кнопку «VALET» три раза. После выхода на этот уровень необходимо включить зажигание и завести двигатель (двигатель должен быть прогрет, холостые обороты должны соответствовать норме холостых оборотов для прогретого двигателя). Подтверждением

наличия статуса холостых оборотов послужит зелёное мерцание статусного индикатора LED. Дождитесь устойчивых холостых оборотов и произведите процедуру сохранения.

Сохранение функции:

Для сохранения настроек однократно нажмите кнопку «VALET», подтверждением сохранения настроек послужат серии красных и зеленых вспышек статусного индикатора LED. При сохранении холостых оборотов система выйдет из меню программирования и произведет программную перезагрузку.

Уровень 4 – Сброс на заводские настройки.

Процедура сброса восстанавливает заводские настройки системы, не удаляя при этом записанные ранее в энергонезависимую память устройства (брелоки, метки, мобильное устройство, реле, и т.д.). Для сброса системы на заводские настройки после входа в меню программирования нажмите кнопку «VALET» четыре раза. При входе на уровень зажмите и удержите кнопку «VALET» до однократного звукового сигнала с sireны, более четырёх секунд, и отпустите кнопку. Подтверждением сброса на заводские настройки послужит длинная красная вспышка статусного индикатора LED и система перейдет в начало меню программирования.

Уровень 5 – Запись подкапотного Bluetooth модуля

Для записи подкапотного Bluetooth модуля после входа в меню программирования нажмите кнопку «VALET» пять раз. При входе на уровень статусный индикатор LED загорится зелёным свечением, система перейдет в режим записи подкапотного модуля. Подключите дополнительное устройство в соответствии с его инструкцией. Подтверждением записи устройства послужит звуковой сигнал.

Сохранение функции:

Для сохранения настроек и перехода в начало меню программирования однократно нажмите кнопку «VALET», подтверждением сохранения настроек послужат серии красных и зеленых вспышек статусного индикатора LED, для автоматического сохранения настроек и выхода из режима программирования необходимо включить зажигание.

Уровень 6, 7 – Запись Bluetooth радиореле № 1, № 2

Запись радиореле производится поочередно начиная с шестого уровня: радиореле No 1 записывается в шестой уровень, радиореле No 2 записывается в седьмой уровень. Перезапись радиореле возможна только на уровне его начальной записи. Для записи Bluetooth радиореле No 1 или No 2 после входа в меню программирования нажмите кнопку «VALET» шесть раз для радиореле No

1 или семь раз для № 2. При входе на уровень статусный индикатор LED загорится зелёным свечением, система перейдет в режим записи радиореле. Подключите дополнительное устройство в соответствии с его инструкцией. Подтверждением записи устройства послужит звуковой сигнал.

Сохранение функции:

Для сохранения настроек и перехода в начало меню программирования однократно нажмите кнопку «VALET», подтверждением сохранения настроек послужат серии красных и зеленых вспышек статусного индикатора LED, для автоматического сохранения настроек и выхода из режима программирования необходимо включить зажигание.

Уровень 8 – Запись Bluetooth GPS/ГЛОНАСС-приемника

Для записи Bluetooth GPS/ГЛОНАСС-приемника после входа в меню программирования нажмите кнопку «VALET» восемь раз. При входе на уровень статусный индикатор «LED» загорится зелёным свечением, система перейдет в режим записи приёмника. Подключите дополнительное устройство в соответствии с его инструкцией. Подтверждением записи устройства послужит однократный звуковой сигнал sireны и красное свечение статусного индикатора «LED».

Сохранение функции:

Для сохранения настроек и перехода в начало меню программирования однократно нажмите кнопку «VALET», подтверждением сохранения настроек послужат серии красных и зеленых вспышек статусного индикатора «LED», для автоматического сохранения настроек и выхода из режима программирования необходимо включить зажигание.

Уровень 10 – Режим изменения настроек по беспроводному интерфейсу

Функция изменения настроек по беспроводному интерфейсу находится в стадии разработки, подробная информация о реализации и дате выхода будет доступна на сайте www.alartrade.ru.

Уровень 11 – Программирование и настройка «ПИН-кода иммобилайзера»

Для программирования «пин-кода иммобилайзера» после входа в меню программирования нажмите кнопку «VALET» одиннадцать раз. Уровень разбит на три подуровня (**Уровень 11.1 - Определение кнопок**), (**Уровень 11.2 - Ввод ПИН-кода**), (**Уровень 11.3 - Подтверждение ввода ПИН-кода**).

После входа на одиннадцатый уровень система сразу переходит к определению кнопок, определять нажатие кнопок система может через аналоговый вход «КОДОВЫЙ ИММОБИЛАЙЗЕР» или цифровой протокол автомобиля.

При реализации «КОДОВОГО ИММОБИЛАЙЗЕРА» посредством аналогового входа необходимо заранее настроить аналоговый вход (INP) как «КОДОВЫЙ ИММОБИЛАЙЗЕР» в настройках входов базового блока. При реализации «КОДОВОГО ИММОБИЛАЙЗЕРА» посредством цифрового протокола шины автомобиля, возможно, потребуется включить зажигание после входа на одиннадцатый уровень программирования, т.к. шина автомобиля может быть активной только при включенном зажигании.

После определения активных кнопок перейдите в подменю (**Уровень 11.2 - Ввод ПИН-кода**), переход осуществляется однократным нажатием кнопки «VALET». В данном подуровне, заранее выбранной кнопкой или кнопками, необходимо запрограммировать «ПИН-КОД ИММОБИЛАЙЗЕРА», нажать кнопку «VALET» один раз и повторить процедуру ввода кода. Для подтверждения повторного ввода кода и сохранения всех осуществлённых настроек необходимо ещё раз нажать кнопку «VALET».

Уровень 11.1 - Определение кнопок:

Подуровень необходим для отображения активных кнопок через цифровой протокол автомобиля или аналоговый вход «КОДОВЫЙ ИММОБИЛАЙЗЕР». Для определения активности аналогового входа «КОДОВЫЙ ИММОБИЛАЙЗЕР» необходимо подать соответствующий потенциал на вход (INP) базового блока, при этом индикатор LED вспыхнет оранжевым. При условии определения кнопок через цифровой протокол выберите одну или несколько кнопок (до четырёх) для набора секретного кода «КОДОВОГО ИММОБИЛАЙЗЕРА».

Для этого необходимо нажать на выбранную кнопку, при этом статусный индикатор LED вспыхнет оранжевым свечением, в случае отсутствия свечения необходимо выбрать другую кнопку – эта кнопка не определяется системой. Для определения второй, третьей, четвёртой кнопки аналогично повторите процедуру поиска до свечения оранжевой вспышки статусного индикатора или перейдите к следующему подменю (**Уровень 11.2 - Ввод ПИН-кода**). Для перехода к следующему подменю необходимо нажать кнопку «VALET» один раз.

Уровень 11.2 - Ввод ПИН-кода:

Запрограммируйте код деактивации «ПИН-КОДА ИММОБИЛАЙЗЕРА», заранее выбранной кнопкой или кнопками. Введите первую цифру нажатиями на выбранную ранее кнопку (пауза между нажатиями не более 1 сек.), базовый блок подтвердит ввод красной вспышкой LED-индикатора. Введите вторую (третью, четвертую) цифру нажатиями на выбранную ранее кнопку, базовый блок подтвердит ввод красной вспышкой LED-индикатора после ввода каждой из цифр. После ввода необходимого количества цифр (до 4) нажмите кнопку «VALET», система подтвердит прием секретного кода долгой красной вспышкой LED-индикатора и будет ожидать подтверждения ПИН-кода.

Уровень 11.3 - Подтверждение ввода ПИН-кода:

Повторите набор всех цифр «ПИН-КОДА ИММОБИЛАЙЗЕРА», аналогично операции (**Уровень 11.2 - Ввод ПИН-кода**) и нажмите кнопку «VALET». При правильном вводе система подтвердит набор красными и зелеными вспышками LED-индикатора, запомнит ПИН-код и перейдёт в режим ожидания ввода уровня программирования. Некорректное подтверждение индицируется долгой красной вспышкой LED. После чего система выйдет в начало программирования.

Уровень 15 – Отключение/включение радиометки иммобилайзера

Для отключения или включения радиометки иммобилайзера после входа в меню программирования нажмите кнопку «VALET» пятнадцать раз. При входе на уровень статусный индикатор LED загорится зелёным свечением (зелёное свечение говорит об включенной радиометке), система перейдет в режим ожидания «СЕКРЕТНОГО ПИН-КОДА». Красное свечение индикатора при входе на восемнадцатый уровень говорит о отключенной радиометке иммобилайзера.

Для отключения радиометки:

При входе на уровень статусный индикатор LED загорится зелёным свечением, система перейдет в режим ожидания ввода «СЕКРЕТНОГО ПИН-КОДА». Введите «СЕКРЕТНЫЙ ПИН-КОД», расположенный на индивидуальной карте владельца. Подтверждением отключения радиометки иммобилайзера послужат два звуковых сигнала сирены, длинное свечение красного статусного индикатора LED и переход начало меню программирования. Если ввод «СЕКРЕТНОГО ПИН-КОДА» не был осуществлён в течении десяти секунд или был введён не корректно система издаст однократный звуковой сигнал сирены, статусный индикатор LED выдаст серию красных и зеленых вспышек, и системы выйдет в начало меню программирования.

Для включения радиометки:

При входе на уровень статусный индикатор LED загорится красным свечением, система перейдет в режим ожидания. Для включения радиометки иммобилайзера нажмите кнопку «VALET» один раз, светодиод загорится зеленым цветом, сирена издаст один короткий звуковой сигнал и системы выйдет в начало меню программирования.

Уровень 16 – Обновление ПО встроенного Bluetooth модема

Заранее загрузите мобильное приложение Pandora BT в свой мобильный телефон (ANDROID версий не ниже 4.4 или iOS версий не ниже 9.3.5) оснащённый модулем Bluetooth 4.0 Low Energy или выше.

Для обновления ПО встроенного Bluetooth модема после входа в меню программирования нажмите кнопку «VALET» шестнадцать раз. Откройте мобильное приложение Pandora BT, произведите (Поиск устройства), перейдите в обнаруженное устройство, выберите один из вариантов обновления «ФАЙЛОВЫЙ МЕНЕДЖЕР» (только для Android устройств) или «ИНТЕРНЕТ» и обновите ПО Bluetooth модема. Файловый менеджер позволяет загрузить программное обеспечение из памяти телефона, интернет позволяет загрузить программное обеспечение с сервера на прямую в базовый блок системы через интернет соединение.

Уровень 17 – Программирование бесключевого обхода штатного иммобилайзера

На данном уровне производится обучение алгоритмического обходчика штатного иммобилайзера, более подробная инструкция по подключению и настройке системы находится в карте монтажа (карта монтажа доступна в программе **AlarmStudio**). Для программирования бесключевого обхода штатного иммобилайзера после входа в меню программирования нажмите кнопку «VALET» семнадцать раз. При переходе на уровень, светодиод загорится зеленым цветом. После запуска двигателя или включения зажигания, если все правильно подключено, светодиод начнет мерцать зеленым цветом. При завершении процедуры сирена с базового блока выдаст короткий звуковой сигнал, а статусный индикатор LED начнет светиться зеленым свечением. При не корректно выполненной процедуре сирена выдаст четыре звуковых сигнала, а статусный индикатор LED начнет светиться красным свечением.

Сохранение функции:

Для сохранения данных необходимо выключить зажигание и нажать кнопку «VALET» один раз, после нажатия система перейдет в начало меню программирования.

Уровень 18 – Запись и удаление мобильного устройства

Система поддерживает работу только с одним мобильным устройством. Запись нового устройства, если в памяти системы находилось ранее записанное мобильное устройство, невозможна без процедуры удаления. При перезаписи одного и того же устройства в память системы необходимо удалить запомненное Bluetooth соединение в мобильном устройстве, произвести процедуру удаления мобильного устройства и только после этого записать мобильное устройство в память системы.

Для записи мобильного устройства в энергонезависимую память системы после входа в меню программирования нажмите кнопку «VALET» восемнадцать раз. При входе на уровень статусный индикатор «LED» загорится зелёным свечением (зелёное свечение говорит о готовности к записи), система перейдет в режим записи мобильного устройства. Красное свечение индикатора говорит о уже записанном ранее устройстве - запись нового мобильного устройства возможна только после процедуры удаления.

Запись мобильного устройства:

При входе на уровень статусный индикатор «LED» загорится зелёным свечением. Откройте мобильное приложение Pandora Online или Pandora Pro и перейдите в настройки приложения («Bluetooth управление», «не задано» для Android / «Bluetooth устройство» для iOS - данные настройки доступны только после добавления системы в аккаунт пользователя). В приложении нажмите на найденное устройство, сопряжение произойдет автоматически. Подтверждением за-

писи мобильного устройства послужит звуковой сигнал сирены и постоянное свечение красного светодиода «LED».

Удаление мобильного устройства:

При входе на уровень статусный индикатор «LED» загорится красным свечением, нажмите и удержите кнопку «VALET» более четырёх секунд, отпустите кнопку. Подтверждением удаления мобильного устройства послужит серия звуковых сигналов сирены и переход в режим записи мобильного устройства (статусный светодиод «LED» загорится зелёным).

Сохранение функции:

Для сохранения настроек и перехода в начало меню программирования однократно нажмите кнопку «VALET», подтверждением сохранения настроек послужит серия красных и зеленых вспышек статусного индикатора «LED», для автоматического сохранения настроек и выхода из режима программирования необходимо включить зажигание.



ВНИМАНИЕ! ПРИ ОТСУТСТВИИ АВТОМАТИЧЕСКОГО СОПРЯЖЕНИЯ, В НАСТРОЙКАХ СИСТЕМЫ «ФУНКЦИИ РАДИОМЕТКИ И МОБИЛЬНОГО УСТРОЙСТВА», НЕОБХОДИМО РАЗРЕШИТЬ ПУНКТ «ПИН-КОД СОПРЯЖЕНИЯ» И ЗАНОВО ПРОИЗВЕСТИ ПРОЦЕДУРУ ЗАПИСИ МОБИЛЬНОГО УСТРОЙСТВА. ПРИ СОПРЯЖЕНИИ В МОБИЛЬНОМ УСТРОЙСТВЕ БУДЕТ ПРОИЗВЕДЁН ЗАПРОС ПИН-КОДА (0-0-1-1-1-1).

Уровень 19, 20, 21, 22, 25, 26 – Обновление ПО периферийных Bluetooth устройств

Заранее загрузите программное обеспечение периферийного устройства, расположенное на сайте www.alartrade.ru и мобильное приложение Pandora BT в свой мобильный телефон. Для обновления программного обеспечения периферийных устройств после входа в меню программирования войдите в соответствующий уровень, указанный в «ТАБЛИЦЕ МЕНЮ ПРОГРАММИРОВАНИЯ». В мобильном приложении произведите (Поиск устройства), перейдите в обнаруженное устройство и загрузите скачанное программное обеспечение.

Уровень 23, 24 – Запись датчика двери №1, №2 (DMS-100 BT)

Запись датчиков двери производится поочерёдно начиная с двадцать третьего уровня: датчик двери No 1 записывается в двадцать третий уровень, датчик двери No 2 записывается в двадцать четвёртый уровень. Перезапись датчика двери возможна только на уровне его начальной записи. Для записи датчика No 1 или No 2 после входа в меню программирования нажмите кнопку «valet»

двадцать три раза для датчика двери No 1 или двадцать четыре раза для датчика No 2. При входе на уровень статусный индикатор LED загорится зелёным свечением, система перейдет в режим записи датчика двери. Установите элемент питания в дверной датчик. Подтверждением записи устройства послужит звуковой сигнал.

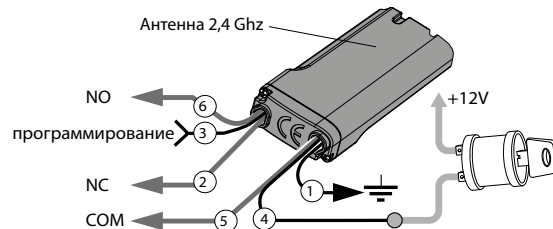
Сохранение функции:

Для сохранения настроек и перехода в начало меню программирования однократно нажмите кнопку «VALET», подтверждением сохранения настроек послужат серии красных и зеленых вспышек статусного индикатора LED, для автоматического сохранения настроек и выхода из режима программирования необходимо включить зажигание.

Дополнительные устройства

Радиореле блокировки BTR-101

Для Bluetooth систем Pandora/Pandect опционально доступно радиореле блокировки BTR-101. Радиореле блокировки со встроенным акселерометром допускается располагать в моторном отсеке. При этом недопустимо экранировать зону встроенной антенны 2,4 ГГц. Необходимо обеспечить жесткое крепление к кузову автомобиля или неподвижным жгутам проводов. Запрещено прятать в жгуты проводов. Для экономии энергопотребления питание радиореле подключается на зажигание. Реле имеет полную контактную группу с логикой нормально замкнутой блокировки. Радиореле осуществляет блокировку при наличии несанкционированного перемещения автомобиля.



ВНИМАНИЕ! ЗАПРЕЩЕНО РАЗМЕЩАТЬ РАДИОРЕЛЕ НЕПОСРЕДСТВЕННО НА ДВИГАТЕЛЕ!

Радиомодуль моторного отсека RHM-03 BT

Модуль предназначен для упрощения монтажа в моторном отсеке. Передача информации и управление происходит посредством штатного радиоканала системы на частоте 2.4 GHz с поддержкой протокола Bluetooth 4.2 Low Energy. Радиомодуль моторного отсека позволяет реализовать управление замками капота и сиреной, позволяет управлять цифровыми подогревателями двигателя, реализовать блокировку двигателя (блокировка активируется при регистрации движения встроенным в модуль акселерометром или сразу в зависимости от настроек системы), передавать информацию о температуре в систему.

Средства управления



Радиометка BT-760



Подкапотный модуль RHM-03 BT

Сигналы сирены и световая сигнализация

| Наименование сигнала | Описание |
|---|--|
| Режим «тревога», «паника» | Звук. сигнал/свет. сигнал 30 сек. непрерывно |
| «Постановка на охрану» | 1 звук. сигнал /1 свет. сигнал |
| «Снятие с охраны» | 2 звук. сигнала / 2 свет. сигнала |
| «Сигнал о срабатывании датчиков при снятии с охраны» | 4 звук. сигнала/4 свет. сигнала |
| «Сигнал о неисправности датчика при постановке на охрану» | 4 звук. сигнала/ 4 свет. сигнала |
| «Сигнал о срабатывании предупредит. уровня датчика» | 3 звук. сигнала |
| «Поиск автомобиля» | 5 звук. сигналов/ 5 свет. сигналов |

Служебные сигналы звукового извещателя «Бипер»

| Наименование сигнала | Описание |
|--|----------------------------|
| Включение ТО | 1 звук.сигнал |
| Выключение ТО | 2 звук.сигнала |
| Разряженный элемент питания (батарея) в радиометке | 3 звук.сигнала/ 3 раза |
| Отсутствие метки | 5 звук.сигнала/ 5 раз |
| Предупреждение о блокировке | Учащенные звуковые сигналы |

Показания трехцветного индикатора состояния

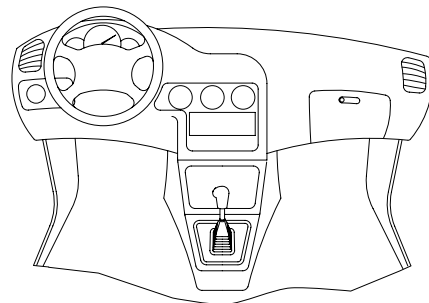
| Состояние индикатора | Описание режима |
|--------------------------|---|
| Красные короткие вспышки | Система в режиме охраны |
| Красным светится | Система готовится к автопарковке на охрану |
| Оранжевая вспышка | Подтверждение нажатия кнопки «Valet» |
| Зеленые вспышки | Подтверждение кол-ва прописанных радиометок (при включ. зажигания) |
| Красная вспышка | Подтверждение прописанного мобильного устройства (при включ. зажигания) |
| Красным и зеленым мигает | Подтверждение ввода ПИН-кода |
| Погашен | Система снята с охраны |

Проверка количества прописанных в систему радиометок/мобильного устройства

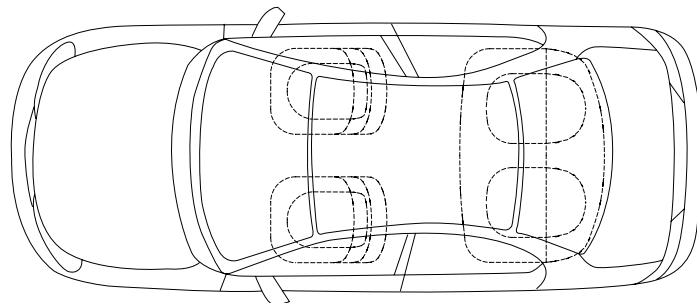
Проверить количество радиометок и наличие записанного мобильного устройства можно по количеству зелёных вспышек и красной вспышке статусного индикатора состояния кнопки LED. При каждом включении зажигания в режиме «снято с охраны» статусный индикатор LED количеством первых зелёных вспышек отображает запрограммированные в память радиометки, последующая красная вспышка - наличие прописанного мобильного устройства. Также проверить количество прописанных радиометок и наличие мобильного устройства в систему можно, сняв и одев обратно клемму аккумулятора. При этом система количеством звуков сирены с интервалом менее секунды оповестит о наличии прописанных радиометок, через паузу в две секунды оповестит о наличии мобильного устройства.

Расположение блоков системы

Попросите специалиста, выполнявшего монтаж вашей системы, отметить на схеме расположение блоков системы. Данная информация может понадобиться для удобства диагностики в случае выхода системы из строя.



- 1 Базовый блок
- 2 Кнопка «VALET»
- 3 Реле блокировки
- 4 LED-индикатор
- 5 Модуль автозапуска
- 6 GPS-приемник



Гарантийные обязательства

Изготовитель гарантирует соответствие охранно-сервисной системы требованиям ТУ при соблюдении условий эксплуатации, монтажа, хранения, транспортирования, указанных в данном руководстве.

Изделие должно использоваться только в соответствии с инструкцией по эксплуатации и установке.

Изделие подлежит только профессиональной установке в сертифицированных установочных центрах. Установщик охранно-сервисной системы обязан заполнить свидетельство установки, прилагаемое в комплекте.

Вышедшие из строя в течение гарантийного срока эксплуатации по вине завода-изготовителя составные устройства системы противоугонной сигнализации подлежат замене или ремонту силами установщика (предприятия-изготовителя или организации, осуществляющей комплексное обслуживание).

Потребитель лишается права на гарантийное обслуживание в следующих случаях:

- по истечении гарантийного срока эксплуатации;
- при нарушении правил монтажа, эксплуатации, транспортирования и хранения;
- при наличии механических повреждений наружных деталей системы противоугонной сигнализации после момента продажи, включая воздействие огня, аварии, попадания внутрь агрессивных жидкостей и воды, небрежного обращения;
- при наличии повреждений в результате неправильной настройки или регулировки;
- при замене составных устройств системы противоугонной сигнализации на устройства, не рекомендованные производителем;
- если нарушено пломбирование предприятия-изготовителя;
- если отсутствуют заполненные должным образом свидетельство установки или гарантийный талон.

Гарантийный срок эксплуатации – 3 года со дня продажи, но не более 3,5 лет с момента изготовления.

Настоящая гарантия не распространяется на элементы питания брелоков, которые имеют естественный ограниченный срок службы.

Ремонт и обслуживание системы противоугонной сигнализации с истекшим гарантийным сроком осуществляется за счет средств потребителя по отдельным договорам между поставщиком/установщиком и потребителем.



ВНИМАНИЕ! РЕКОМЕНДУЕМ ТРЕБОВАТЬ ЗАПОЛНЕНИЯ СВИДЕТЕЛЬСТВА УСТАНОВКИ И ГАРАНТИЙНОГО ТАЛОНА, РАБОТНИКОМ, ПРОИЗВОДИВШИМ МОНТАЖ СИСТЕМЫ, Т. К. ЭТИ ДОКУМЕНТЫ МОГУТ ПОНАДОБИТЬСЯ ПРИ ОБРАЩЕНИИ В СЛУЖБУ ПОДДЕРЖКИ.

Свидетельство установки

Я, нижеподписавшийся _____
Должность, Ф.И.О.

профессиональный установщик, удостоверяю, что установка системы противоугонной сигнализации транспортного средства, описанная ниже, была произведена мною согласно инструкциям по установке, предоставленным изготовителем системы.

Описание транспортного средства:

Марка автомобиля _____

Тип _____

Идентификационный номер (VIN) _____

Регистрационный номер _____

Описание системы противоугонной сигнализации автотранспортного средства:

Марка изделия **Pandect X-1900 BT**

Заводской номер _____

Название организации, полный адрес и печать установщика _____

Подпись _____ / _____ /

Расшифровка подписи

Работу принял _____ / _____ /

Расшифровка подписи

Дата « _____ » _____ 20 _____ г.

Свидетельство о приемке

Система противоугонной сигнализации Pandect X-1900 BT соответствует техническим условиям ТУ 4573-001-89696454-2014 и признана годной для эксплуатации.

Заводской номер _____

Дата выпуска _____

Подпись лиц, ответственных за приемку _____

М.П.

Упаковщик _____

Подпись (личное клеймо)

Гарантийный талон

Модель **Pandect X-1900 BT**

Заводской номер _____

Дата покупки « ____ » _____ 20__ г.

Штамп предприятия торговли (установочного центра)

Подпись продавца _____