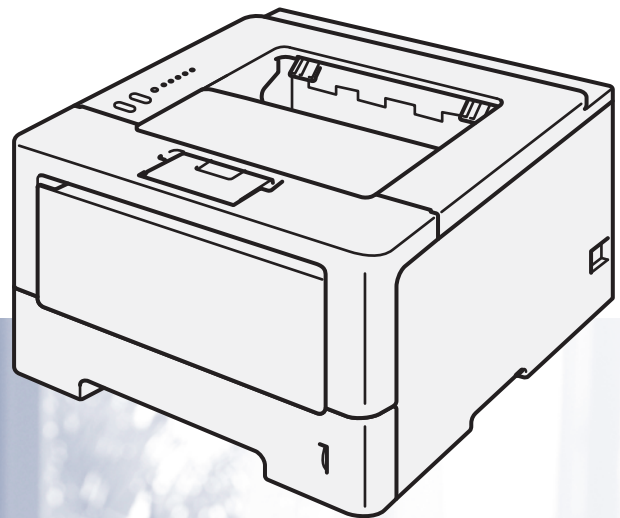


# Руководство пользователя

Лазерный принтер Brother

HL-5440D  
HL-5450DN  
HL-5450DNT



## Для пользователей с нарушением зрения

Данное руководство можно прочитать с помощью программного обеспечения Screen Reader для преобразования текста в речь.

Перед использованием аппарата необходимо настроить оборудование и установить драйвер.

Используйте Руководство по быстрой установке для настройки аппарата. Печатный экземпляр находится в коробке.

Перед использованием аппарата внимательно прочитайте Руководство пользователя.

Посетите наш веб-сайт по адресу <http://solutions.brother.com/>, где можно получить поддержку по продукции, загрузить последние обновления драйверов и утилит, а также просмотреть ответы на часто задаваемые вопросы (FAQ) и на технические вопросы.

Примечание. В некоторых странах часть моделей может не продаваться.

## Руководства пользователя и их расположение

Название руководства	Тема	Местоположение
<b>Руководство по безопасности устройства</b>	Прочитайте данное руководство в первую очередь. Прочитайте инструкции по технике безопасности перед настройкой аппарата. Сведения о товарных знаках и правовых ограничениях см. в этом руководстве.	Печатное / в упаковке
<b>Руководство по быстрой установке</b>	Следуйте инструкциям для настройки приобретенного аппарата и установки драйверов и программного обеспечения в соответствии с используемой операционной системой и типом подключения.	Печатное / в упаковке
<b>Руководство пользователя</b>	Изучите операции печати, порядок замены расходных материалов и выполнения текущего обслуживания. См. советы по устранению неисправностей.	PDF-файл / компакт-диск / в упаковке
<b>Руководство пользователя по работе в сети</b> (только модель HL-5450DN(T))	В данном руководстве представлена полезная информация о параметрах проводной сети, а также безопасности аппарата Brother. Кроме того, представлена информация о поддерживаемых аппаратом протоколах и подробные советы по устранению неисправностей.	PDF-файл / компакт-диск / в упаковке
<b>Руководство по использованию Google Cloud Print</b> (только модель HL-5450DN(T))	В данном руководстве представлена подробная информация о настройке учетной записи Google на аппарате Brother и использовании сервисов Google Cloud Print для печати по сети Интернет с устройств, на которых установлено приложение Gmail™ для мобильных устройств, приложение GOOGLE DOCS™ для мобильных устройств и приложения для ОС Chrome.	PDF-файл / веб-сайт Brother Solutions Center <a href="http://solutions.brother.com/">http://solutions.brother.com/</a>








# Как пользоваться руководством

Благодарим за приобретение аппарата Brother! Материалы, приведенные в этом документе, помогут полностью использовать все функции данного аппарата.

## Обозначения, принятые в данном руководстве

---

В данном документе используются следующие обозначения.

-  **ПРЕДУПРЕЖДЕНИЕ** ПРЕДУПРЕЖДЕНИЕ указывает на потенциально опасную ситуацию, которая, если ее не предотвратить, может привести к смертельному исходу или получению тяжелых травм.
-  **Важная информация** Важная информация указывает на потенциально опасную ситуацию, которая может привести к повреждению имущества или потере функциональности изделия.
-  Запрещающие значки указывают на действия, которые запрещается выполнять.
-  Значок «Опасность поражения электрическим током» предупреждает о возможности поражения электрическим током.
-  Значки «Опасность возгорания» предупреждают о возможности возникновения пожара.
-  Значок «Горячая поверхность» предупреждает о том, что не следует прикасаться к горячим деталям устройства.
-  **Примечание** В примечаниях описывается способ действия в возникшей ситуации и содержатся советы по работе той или иной операции с другими функциями.
- Полужирный шрифт** Полужирным шрифтом выделяются названия клавиш на панели управления аппарата или кнопок на экране компьютера.
- Курсив* Курсивом выделяются важные моменты текста или ссылки на другие разделы руководства.

# Содержание

<b>1</b>	<b>Способы печати</b>	<b>1</b>
	О данном аппарате.....	1
	Вид спереди и сзади.....	1
	Допустимая бумага и другие печатные носители .....	2
	Рекомендованные типы бумаги и печатных носителей .....	2
	Тип и формат бумаги.....	2
	Хранение и использование специальной бумаги .....	4
	Непечатная зона при печати с компьютера .....	8
	Загрузка бумаги.....	9
	Загрузка бумаги и печатных носителей .....	9
	Загрузка бумаги в стандартный лоток для бумаги и в дополнительный нижний лоток.....	9
	Загрузка бумаги в обходной лоток .....	13
	Двусторонняя печать .....	19
	Рекомендации по печати на обеих сторонах бумаги.....	19
	Автоматическая двусторонняя печать.....	20
	Ручная двусторонняя печать .....	22
<b>2</b>	<b>Драйвер и программное обеспечение</b>	<b>23</b>
	Драйвер принтера.....	23
	Печать документа .....	24
	Параметры драйвера принтера.....	25
	Windows® .....	26
	Доступ к параметрам драйвера принтера .....	26
	Функции драйвера принтера Windows® .....	27
	Вкладка “Основные” .....	27
	Вкладка “Дополнительные”.....	33
	Вкладка “Профили печати” .....	42
	Вкладка “Дополнительные принадлежности”.....	44
	Поддержка .....	46
	Функции драйвера принтера BR-Script3 (эмуляция языка PostScript® 3™) .....	48
	Удаление драйвера принтера .....	54
	Status Monitor (Монитор состояния) .....	55
	Macintosh .....	57
	Функции драйвера принтера (Macintosh).....	57
	Выбор настроек параметров страницы .....	57
	Функции драйвера принтера BR-Script3 (эмуляция языка PostScript® 3™) .....	66
	Удаление драйвера принтера .....	70
	Status Monitor (Монитор состояния) .....	71
	Программное обеспечение .....	73
	Программное обеспечение для сетей .....	73
	Remote Printer Console (только для Windows®).....	73

<b>3</b>	<b>Общая информация</b>	<b>74</b>
	Панель управления .....	74
	Светодиоды.....	74
	Показания светодиодов сервисного вызова .....	83
	Клавиши панели управления.....	85
	Печать тестовой страницы.....	86
	Использование клавиши “Go” .....	86
	Использование драйвера принтера .....	86
	Печать страницы параметров принтера .....	87
	Использование клавиши “Go” .....	87
	Использование драйвера принтера .....	87
	Печать шрифтов .....	88
	Использование клавиши “Go” .....	88
	Использование драйвера принтера .....	88
	Функции безопасности.....	89
	Защитная блокировка функций 2.0 (только для модели HL-5450DN(T)) .....	89
	Ресурсосберегающие функции.....	90
	Режим экономии тонера.....	90
	Время ожидания .....	90
	Режим глубокого сна .....	90
	Режим выключения питания .....	91
	Функция включения тихого режима.....	92
	Включение/выключение тихого режима.....	92
<b>4</b>	<b>Опции</b>	<b>93</b>
	Нижний лоток (LT-5400).....	94
	SO-DIMM (только модель HL-5450DN(T)) .....	95
	Типы памяти SO-DIMM.....	95
	Установка дополнительной памяти.....	96
<b>5</b>	<b>Регулярное техническое обслуживание</b>	<b>98</b>
	Замена расходных материалов .....	98
	Замена тонер-картриджа .....	99
	Замена фотобарабана .....	107
	Проверка и очистка аппарата .....	114
	Очистка внешней поверхности аппарата .....	114
	Очистка коронирующего провода.....	116
	Чистка фотобарабана .....	118
	Чистка ролика подачи бумаги.....	123
	Упаковка и транспортировка аппарата .....	124
<b>6</b>	<b>Устранение неисправностей</b>	<b>127</b>
	Определение проблемы.....	127
	Сообщения об ошибках в программе Status Monitor (Монитор состояния) .....	128
	Замятие бумаги.....	132
	Если возникли проблемы с аппаратом .....	143
	Улучшение качества печати .....	147
	Информация об аппарате .....	154
	Настройки по умолчанию .....	154

---

**A Приложение 156**

---

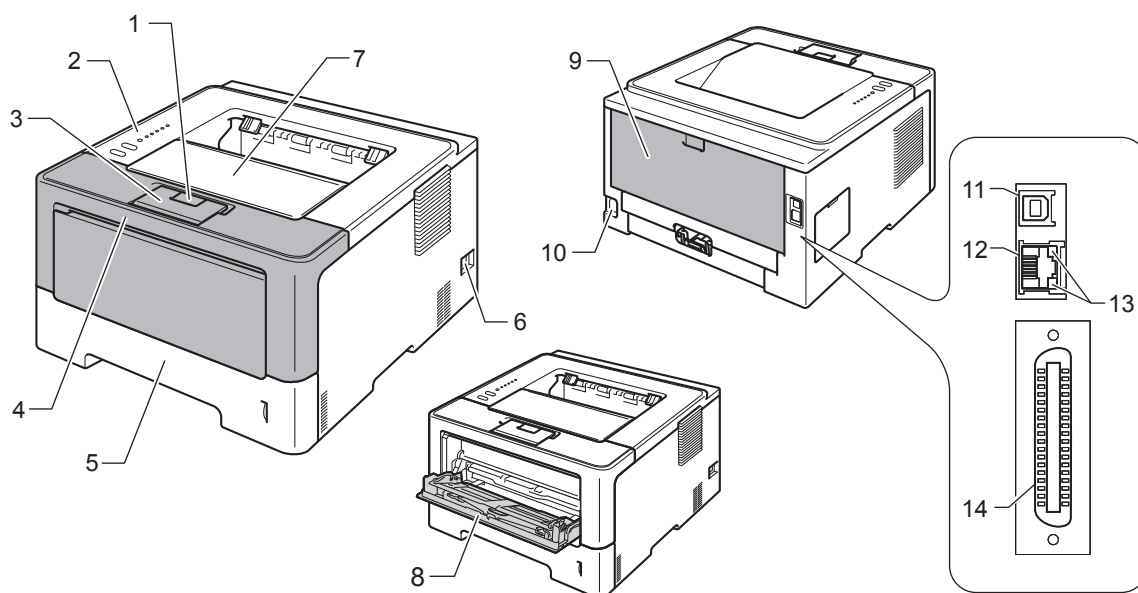
Технические характеристики аппарата .....	156
Общие характеристики .....	156
Печатные носители .....	158
Принтер .....	159
Интерфейс .....	159
Требования к компьютеру .....	160
Важная информация о выборе бумаги .....	161
Набор символов и знаков .....	162
Расходные материалы .....	163
Сеть (LAN) .....	163
Номера телефонов Brother .....	164

**B Указатель 165**

---

## О данном аппарате

## Вид спереди и сзади



- 1 Кнопка отпускания передней крышки
- 2 Панель управления
- 3 Опорный щиток выходного лотка для вывода бумаги лицевой стороной вниз (откидная панель)
- 4 Передняя крышка
- 5 Лоток для бумаги
- 6 Выключатель питания
- 7 Выходной лоток для вывода бумаги лицевой стороной вниз
- 8 Обходной лоток
- 9 Задняя крышка (при открытии – выходной лоток для вывода бумаги лицевой стороной вверх)
- 10 Разъем электропитания
- 11 Порт USB
- 12 Порт 10BASE-T / 100BASE-TX (только для модели HL-5450DN(T))
- 13 Светодиодные индикаторы активности сети (только для модели HL-5450DN(T))
- 14 Параллельный порт (только для модели HL-5440D)

**Примечание**

На большей части рисунков в данном Руководство пользователя показана модель HL-5450DN.

## Допустимая бумага и другие печатные носители

Качество печати может различаться в зависимости от используемого типа бумаги.

Можно использовать следующие типы печатных носителей: обычная бумага, тонкая бумага, плотная бумага, более плотная бумага, высокосортная бумага, бумага из вторсырья, наклейки или конверты.

Для получения наилучших результатов выполняйте следующие инструкции:

- НЕ вставляйте одновременно бумагу разных типов в лоток для бумаги, так как это может привести к замятию или нарушению подачи.
- Для правильного выполнения печати необходимо выбирать в программном приложении тот же формат бумаги, что и формат бумаги в лотке.
- Старайтесь не прикасаться к лицевой стороне копии сразу после печати.
- Перед приобретением большого количества бумаги попробуйте небольшое количество, чтобы убедиться в том, что эта бумага подходит.

## Рекомендованные типы бумаги и печатных носителей

Тип бумаги	Наименование
Обычная бумага	Xerox Premier TCF 80 г/м <sup>2</sup>
	Xerox Business 80 г/м <sup>2</sup>
Вторичная бумага	Xerox Recycled Supreme 80 г/м <sup>2</sup>
Этикетки	Avery laser label L7163
Конверты	Серия Antalis River (DL)

## Тип и формат бумаги

Аппарат может подавать бумагу из стандартного лотка для бумаги, обходного лотка или дополнительного нижнего лотка.

Далее приводятся названия лотков для бумаги в драйвере принтера и данном руководстве.

Лоток и дополнительный блок	Имя
Лоток для бумаги	Лоток 1
Дополнительный блок нижнего лотка (стандартный для HL-5450DNT)	Лоток 2
Обходной лоток	Обходной лоток



**Емкость лотков для бумаги**

	Формат бумаги	Типы бумаги	Количество листов
Лоток для бумаги (лоток 1)	A4, Letter, Legal, B5 (ISO/JIS), Executive, A5, A5 (длинный край), A6, B6 (ISO), Folio <sup>1</sup>	Обычная бумага, тонкая бумага и бумага из вторсырья	до 250 листов (80 г/м <sup>2</sup> )
Обходной лоток (обход. лоток)	Ширина: 76,2–215,9 мм Длина: 127–355,6 мм	Обычная бумага, тонкая бумага, плотная бумага, более плотная бумага, высокосортная бумага, бумага из вторсырья, конверты и наклейки.	50 листов (80 г/м <sup>2</sup> ) 3 конверта
Дополнительный нижний лоток (лоток 2) <sup>2</sup>	A4, Letter, Legal, B5 (ISO/JIS), Executive, A5, B6 (ISO), Folio <sup>1</sup>	Обычная бумага, тонкая бумага и бумага из вторсырья	до 500 листов (80 г/м <sup>2</sup> )

<sup>1</sup> Формат Folio имеет размер 215,9 мм x 330,2 мм.

<sup>2</sup> Лоток 2 входит в стандартную комплектацию для модели HL-5450DNT.

**Рекомендуемые характеристики бумаги**

Для данного аппарата подходит бумага со следующими характеристиками.

Плотность бумаги	75-90 г/м <sup>2</sup>
Толщина	80-110 мкм
Шероховатость	Более 20 сек.
Жесткость	90-150 см <sup>3</sup> /100
Направление волокон	Длинные волокна
Объемное сопротивление	10e <sup>9</sup> -10e <sup>11</sup> Ом
Поверхностное сопротивление	10e <sup>9</sup> -10e <sup>12</sup> Ом-см
Наполнитель	CaCO <sub>3</sub> (нейтр.)
Зольность	Менее 23 весовых %
Яркость	Более 80%
Непрозрачность	Более 85%

- Используйте бумагу, предназначенную для изготовления обычных бумажных копий.
- Используйте бумагу плотностью от 75 до 90 г/м<sup>2</sup>.
- Используйте бумагу с длинным волокном с нейтральным значением Ph и содержанием влаги около 5%.
- Для данного аппарата можно использовать вторичную бумагу, соответствующую спецификациям DIN 19309.

(Дополнительную информацию по выбору бумаги для данного аппарата см. в разделе *Важная информация о выборе бумаги* >> стр. 161.)

## Хранение и использование специальной бумаги

Аппарат предназначен для работы с большинством типов ксероксной и высокосортной бумаги. Однако некоторые характеристики бумаги могут повлиять на качество печати и надежность механической обработки в аппарате. Перед покупкой бумаги всегда выполняйте тестовую печать на образцах бумаги, чтобы обеспечить желаемое качество печати. Храните бумагу в оригинальной запечатанной упаковке. Бумага должна храниться горизонтально вдали от источников влаги, прямого солнечного света и высоких температур.

Несколько важных рекомендаций по выбору бумаги:

- НЕ ИСПОЛЬЗУЙТЕ бумагу для струйных принтеров, так как она может вызвать замятие бумаги или повредить этот аппарат.
- Если используется бумага с печатным текстом, использованные при печати чернила должны выдерживать температуру закрепления тонера в аппарате (200 °C).
- При использовании высокосортной бумаги, бумаги с грубой поверхностью, мятой бумаги и бумаги со складками эффективность печати может снизиться.

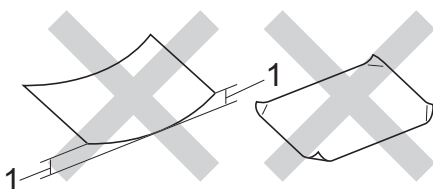
### Нерекомендуемые типы бумаги

#### ❗ Важная информация

Некоторые типы бумаги могут вызвать ухудшение качества или повреждение аппарата.

НЕ ИСПОЛЬЗУЙТЕ бумагу:

- сильно текстурированную;
- слишком гладкую и блестящую;
- изогнутую;



#### 1 Изгибы величиной 2 мм могут вызвать замятие бумаги.

- имеющую покрытие или химически обработанную;
- поврежденную, смятую или имеющую складки;
- плотность которой превышает рекомендованную в данном руководстве;
- с прикрепленными скрепками;
- с печатными заголовками на основе низкотемпературных красителей или термографии;
- многослойную или бескопирочную;
- предназначенную для струйных принтеров.

Использование любого из перечисленных типов бумаги может привести к повреждению аппарата. На такие неисправности не распространяется гарантия Brother и действие договора об обслуживании.

## Конверты

Большинство конвертов, предназначенные для лазерных принтеров, пригодны для использования в аппарате. Однако при работе с некоторыми конвертами могут возникнуть неполадки с подачей или с качеством печати из-за особенностей их конструкции. Края пригодного для использования конверта должны быть прямыми, плотно согнутыми. Конверт должен быть плоским, не слишком тонким и не должен иметь мешковатую форму. Следует приобретать высококачественные конверты и сообщать поставщику, что конверты предназначены для использования в лазерном аппарате.

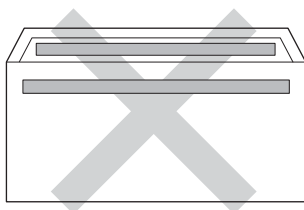
Рекомендуется произвести пробную печать и убедиться, что результаты печати соответствуют ожидаемым.

## Нерекомендуемые типы конвертов

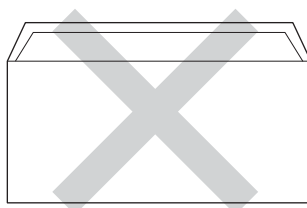
### ❗ Важная информация

НЕ ИСПОЛЬЗУЙТЕ конверты следующих видов:

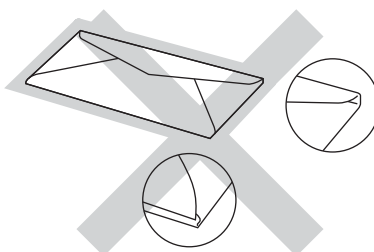
- поврежденные, изогнутые, помятые или имеющие необычную форму конверты
- слишком глянцевые или текстурированные конверты
- конверты с застежками, скобами, замочками или завязками
- конверты со самоклеющимися клапанами
- конверты объемного типа
- плохо отфальцованные конверты
- конверты с тиснением (с выпуклыми надписями)
- конверты с текстом, ранее напечатанным на лазерном аппарате
- конверты с печатным текстом на внутренней стороне
- конверты, которые нельзя сложить в ровную стопку
- конверты из бумаги, плотность которой превышает рекомендованную для использования в аппарате
- конверты с непрямыми краями или не строго прямоугольной формы
- конверты с окошками, отверстиями, вырезами и перфорацией
- конверты с клеем, нанесенным на показанных ниже областях;



- конверты с двойными клапанами, как показано на рисунке ниже;



- конверты, продающиеся с незагнутыми клапанами;
- конверты, клапаны которых загнуты, как показано на рисунке ниже.



Использование любого из перечисленных типов конвертов может привести к повреждению аппарата. На такие повреждения, возможно, не будет распространяться гарантия Brother или договор об обслуживании.

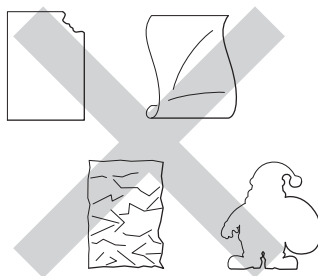
## Этикетки

Данный аппарат может выполнять печать на наклейках большинства типов, предназначенных для *лазерных* принтеров. Наклейки должны иметь клейкий слой на акриловой основе, так как этот материал более стабилен при высоких температурах узла термозакрепления тонера. Клейкий слой не должен входить в контакт с деталями аппарата, так как лист с наклейками может приклеиться к фотобарабану или роликам и привести к замятию и ухудшению качества печати. Между наклейками не должно быть открытых участков клейкого слоя. Наклейки должны быть расположены так, чтобы они покрывали всю длину и ширину листа. При использовании наклеек с промежутками наклейки могут отклеиться, что приводит к серьезному замятию и ухудшению качества печати.

Все наклейки, используемые в данном аппарате, должны выдерживать температуру 200 °C в течение 0,1 секунды.

## Нерекомендованные типы наклеек

Не используйте поврежденные, изогнутые, помятые или имеющие необычную форму наклейки.



### ❗ Важная информация

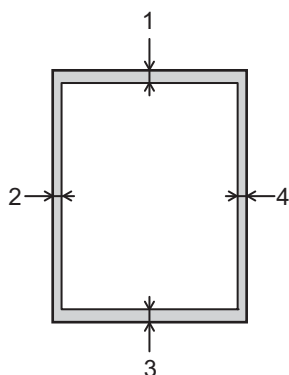
---

- НЕ подавайте частично использованные листы с наклейками. Листы с открытыми участками клеевого слоя (на участках, с которых наклейки отклеены) вызовут повреждение аппарата.
  - Листы с наклейками должны удовлетворять требованиям к плотности бумаги, описанным в данном Руководстве пользователя. При использовании наклеек с большей плотностью возможны сбои подачи или печати, которые могут привести к повреждению аппарата.
  - НЕ ИСПОЛЬЗУЙТЕ наклейки повторно, а также не загружайте ранее использованные наклейки или листы, на которых отсутствуют несколько наклеек.
-

## Непечатная зона при печати с компьютера

Цифрами показаны участки максимальной непечатной зоны. Размер непечатной зоны зависит от формата бумаги и настроек используемого приложения.

1



Используемое	Формат документа	Верхняя сторона (1)	Левая сторона (2)
		Нижняя сторона (3)	Правая сторона (4)
Печать	Letter	4,23 мм	6,35 мм
	A4	4,23 мм	6,01 мм
	Legal	4,23 мм	6,35 мм



### Примечание

При использовании эмуляции BR-Script3 величина непечатной зоны по краям бумаги составляет 4,23 мм.

## Загрузка бумаги

### Загрузка бумаги и печатных носителей

Аппарат может подавать бумагу из стандартного лотка для бумаги, дополнительного нижнего лотка или обходного лотка.

При загрузке бумаги в лоток для бумаги обратите внимание на следующее.

- Если программное приложение поддерживает выбор формата бумаги в меню печати, то можно выбрать формат с помощью ПО. Если программное приложение не поддерживает выбор формата бумаги, его можно установить в драйвере принтера или с помощью клавиш на панели управления.

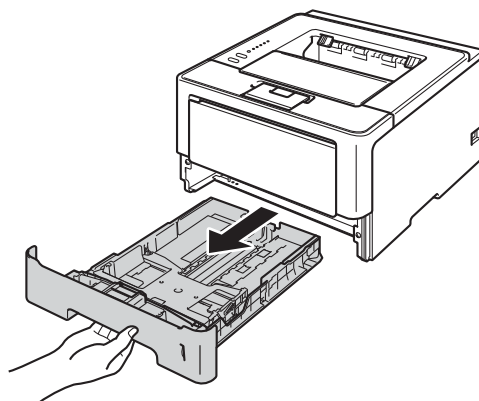
### Загрузка бумаги в стандартный лоток для бумаги и в дополнительный нижний лоток

В стандартный лоток для бумаги можно загрузить до 250 листов бумаги (лоток 1). В дополнительный нижний лоток можно загрузить до 500 листов бумаги (лоток 2)<sup>1</sup>. Бумагу можно загрузить до отметки максимального количества бумаги (▼▼▼), которая расположена с правой стороны лотка для бумаги. (Информацию о рекомендованной для использования бумаге см. в разделе *Допустимая бумага и другие печатные носители* ►► стр. 2.)

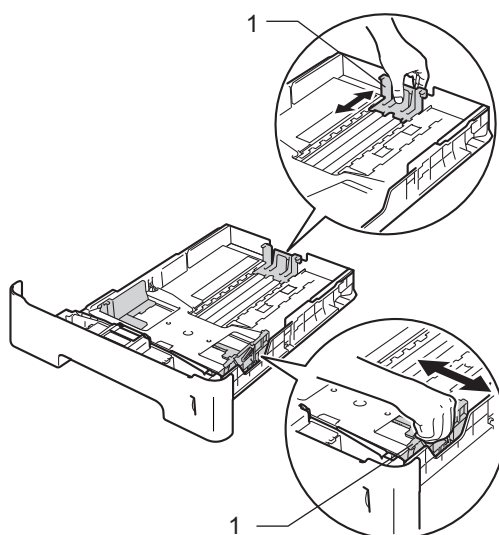
<sup>1</sup> Лоток 2 входит в стандартную комплектацию для модели HL-5450DNT.

### Печать на обычной бумаге, тонкой бумаге или бумаге из вторсырья из лотка 1 и лотка 2

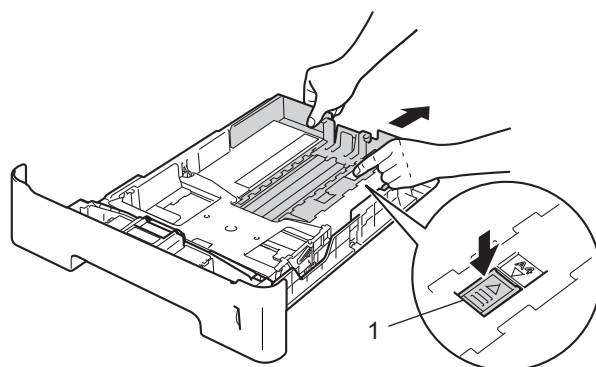
- 1 Полностью выдвиньте лоток для бумаги из аппарата.



- Удерживая нажатым зеленый фиксатор (1), отрегулируйте положение направляющих по формату бумаги. Убедитесь в том, что все направляющие плотно сидят в пазах.

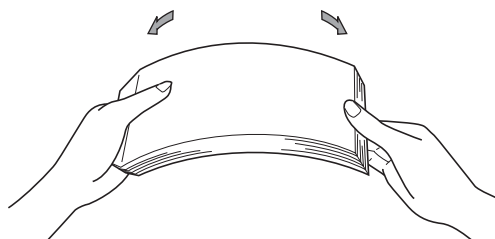


 **Примечание**



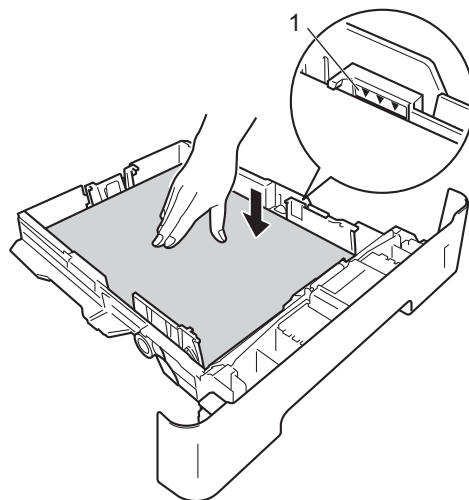
При использовании бумаги формата Legal или Folio нажмите кнопку фиксатора (1) в нижней части лотка для бумаги, а затем вытяните заднюю часть лотка для бумаги. (Бумага формата Legal и Folio недоступна в некоторых регионах.)

- Хорошо “распушите” пачку бумаги во избежание замятия и сбоев подачи бумаги.

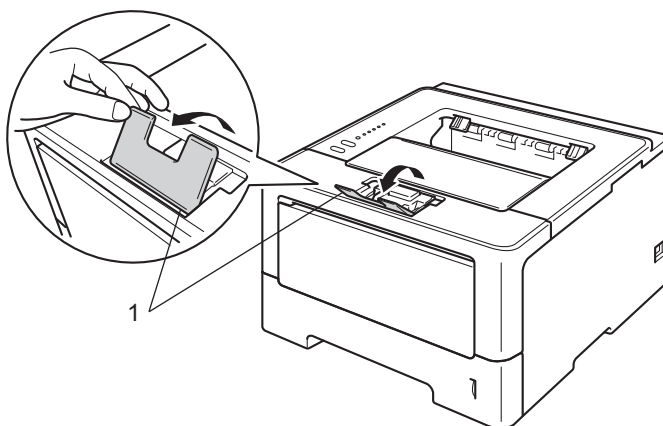




- 4 Поместите бумагу в лоток и проверьте следующие пункты:
- Высота стопки бумаги ниже отметки максимального количества бумаги (▼▼▼) (1).  
Переполнение лотка для бумаги приводит к замятиям бумаги.
  - Бумагу следует класть стороной для печати вниз.
  - Направляющие касаются краев бумаги, обеспечивая правильную подачу.



- 5 Задвиньте лоток для бумаги на место до упора. Убедитесь, что лоток полностью вставлен в аппарат.
- 6 Поднимите откидную панель (1), предотвращающую соскальзывание бумаги с выходного лотка для вывода бумаги лицевой стороной вниз, или извлекайте каждую страницу сразу после ее вывода из аппарата.



7 Выберите следующие настройки в каждом раскрывающемся списке драйвера принтера.

■ **Формат бумаги**

<b>A4</b>	<b>Letter</b>	<b>Legal</b>	<b>Executive</b>	<b>A5</b>
<b>B5</b>	<b>B6</b>	<b>Folio</b>	<b>A5 - длинная кромка (только лоток 1)</b>	<b>A6 (только лоток 1)</b>

Подходящие форматы бумаги см. в разделе *Тип и формат бумаги* >> стр. 2.

■ **Тип печатного носителя**

<b>Обычная бумага</b>	<b>Тонкая бумага</b>	<b>Переработанная бумага</b>
-----------------------	----------------------	----------------------------------

■ **Источник бумаги**

<b>Лоток 1</b>	<b>Лоток 2 (при наличии)</b>
----------------	----------------------------------

Остальные параметры см. в разделе *Драйвер и программное обеспечение* в главе 2.



**Примечание**

Названия параметров в раскрывающихся списках зависят от операционной системы и ее версии.

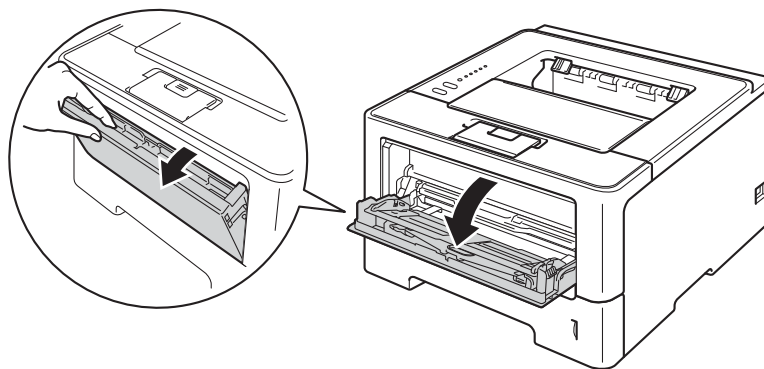
8 Отправьте данные печати на аппарат.

## Загрузка бумаги в обходной лоток

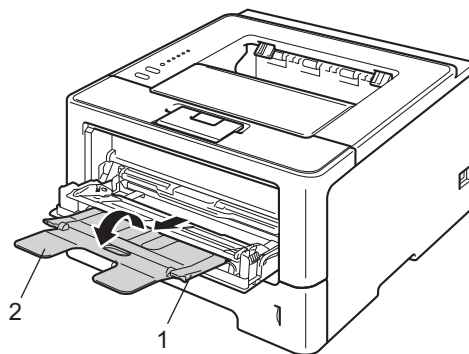
В этот лоток можно загружать до 3 конвертов или специальных печатных носителей или до 50 листов обычной бумаги. Используйте этот лоток для печати на толстой бумаге, высокосортной бумаге, наклейках или конвертах. (Информацию о рекомендованной для использования бумаге см. в разделе *Допустимая бумага и другие печатные носители* >> стр. 2.)

### Печать на обычной бумаге, тонкой бумаге или бумаге из вторсырья из обходного лотка

- 1 Откройте обходной лоток и осторожно опустите его.

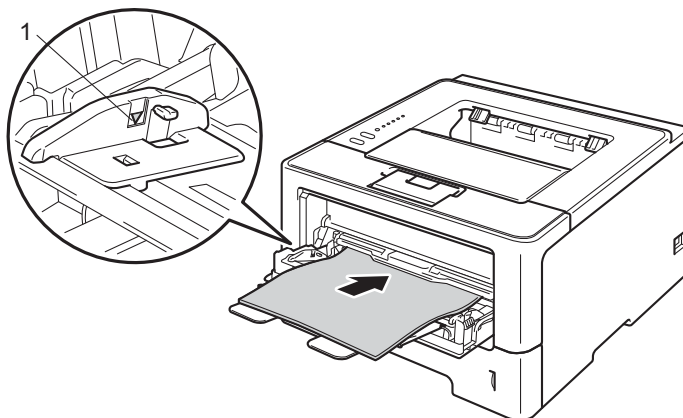


- 2 Вытяните опорную панель (1) обходного лотка и откиньте щиток (2).

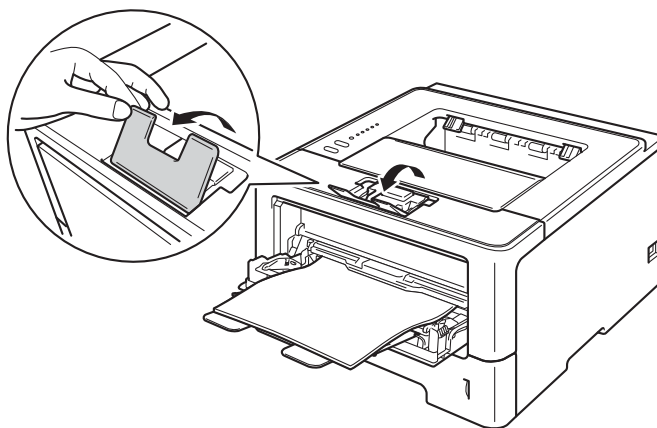


**3** Поместите бумагу в обходной лоток и проверьте следующие пункты:

- Высота стопки бумаги ниже отметки максимального количества бумаги (1).
- Сторона, на которой будет выполняться печать, должна быть направлена вверх, и лист должен быть вставлен передним краем (верхней частью) вперед.
- Направляющие касаются краев бумаги, обеспечивая правильную подачу.



**4** Поднимите откидную панель, чтобы бумага не выпадала из выходного лотка для вывода бумаги лицевой стороной вниз, или убирайте каждую страницу сразу после выхода из аппарата.



5 Выберите следующие настройки в каждом раскрывающемся списке драйвера принтера.

■ **Формат бумаги**

<b>A4</b>	<b>Letter</b>	<b>Legal</b>	<b>Executive</b>	<b>A5</b>
<b>A5 - длинная кромка</b>	<b>A6</b>	<b>B5</b>	<b>B6</b>	<b>3 x 5</b>
<b>Folio</b>	Настраиваемый формат бумаги <sup>1</sup>			

<sup>1</sup> Можно определить исходный формат бумаги, выбрав значение **Заданный пользователем...** в драйвере принтера Windows®, значение **Особый размер страницы PostScript** в драйвере принтера BR-Script для Windows® или значение **Custom Page Sizes** (Пользовательские размеры страниц) в драйверах принтера Macintosh.

Подходящие форматы бумаги см. в разделе *Тип и формат бумаги* >> стр. 2.

■ **Тип печатного носителя**

<b>Обычная бумага</b>	<b>Тонкая бумага</b>	<b>Переработанная бумага</b>	<b>Высокосортная бумага</b>
-----------------------	----------------------	------------------------------	-----------------------------

■ **Источник бумаги**

**Обходной лоток**

Остальные параметры см. в разделе *Драйвер и программное обеспечение* в главе 2.



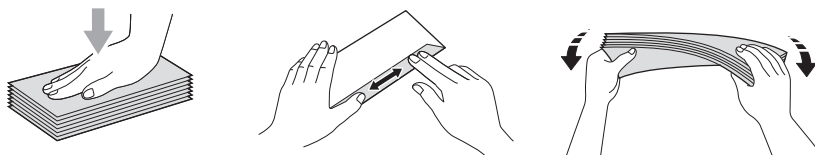
**Примечание**

Названия параметров в раскрывающихся списках зависят от операционной системы и ее версии.

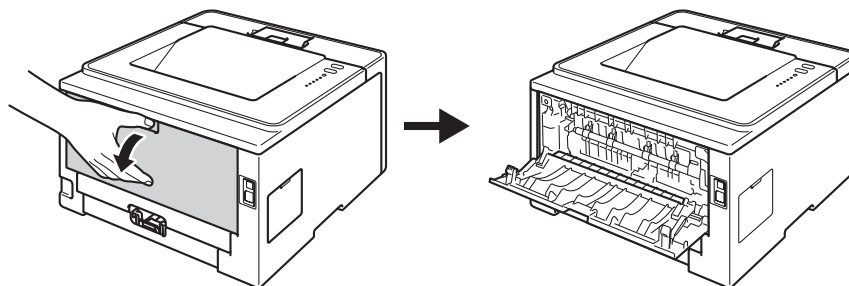
6 Отправьте данные печати на аппарат.

## Печать на плотной бумаге, наклейках и конвертах из обходного лотка

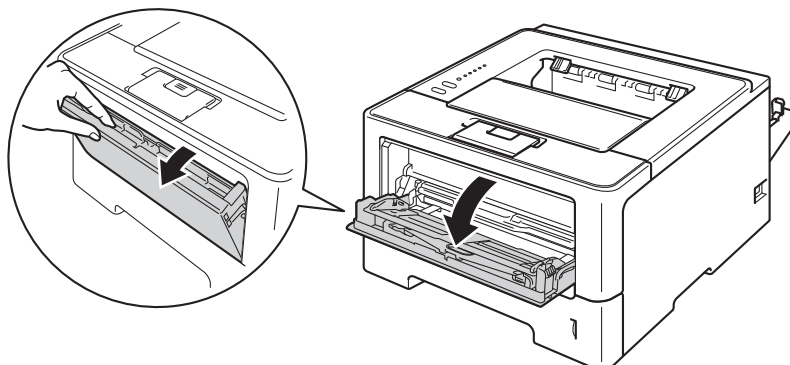
Перед загрузкой конвертов надавите на их углы и стороны, чтобы максимально выпрямить их.



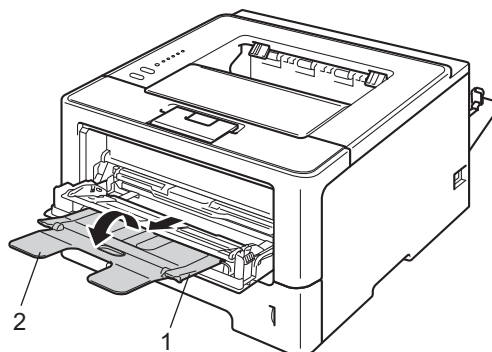
- 1 Откройте заднюю крышку (выходной лоток для вывода бумаги лицевой стороной вверх).



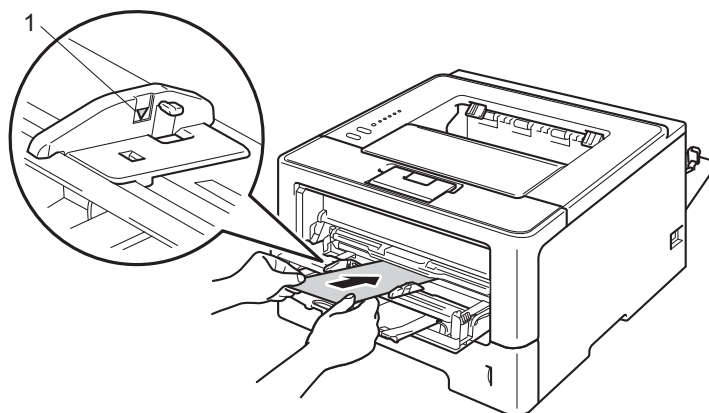
- 2 Откройте обходной лоток и осторожно опустите его.



- 3 Вытяните опорную панель (1) обходного лотка и откиньте щиток (2).



- 4 Вставьте бумагу, наклейки или конверты в обходной лоток. Проверьте следующее.
- Число конвертов в обходном лотке не превышает 3.
  - Высота стопки бумаги, наклеек или конвертов ниже отметки максимального количества бумаги (1).
  - Бумагу следует класть стороной для печати вверх.



- 5 Выберите следующие настройки в каждом раскрывающемся списке драйвера принтера.

■ **Формат бумаги**

<Для печати на плотной бумаге или наклейках>

<b>A4</b>	<b>Letter</b>	<b>Legal</b>	<b>Executive</b>	<b>A5</b>
<b>A5 - длинная кромка</b>	<b>A6</b>	<b>B5</b>	<b>B6</b>	<b>3 x 5</b>
<b>Folio</b>	Настраиваемый формат бумаги <sup>1</sup>			

<Для печати на конвертах>

<b>Com-10</b>	<b>DL</b>	<b>C5</b>	<b>Monarch</b>
Настраиваемый формат бумаги <sup>1</sup>			

<sup>1</sup> Можно определить исходный формат бумаги, выбрав значение **Заданный пользователем...** в драйвере принтера Windows®, значение **Особый размер страницы PostScript** в драйвере принтера BR-Script для Windows® или значение **Custom Page Sizes** (Пользовательские размеры страниц) в драйверах принтера Macintosh.

Подходящие форматы бумаги см. в разделе *Тип и формат бумаги* >> стр. 2.

### ■ Тип печатного носителя

<Для печати на плотной бумаге>

**Плотная бумага**    **Более плотная бумага**

<Для печати на наклейках>

**Наклейка**

<Для печати на конвертах>

**Конверты**            **Конверты тонкие**    **Конверты плотные**

### ■ Источник бумаги

**Обходной лоток**

Остальные параметры см. в разделе *Драйвер и программное обеспечение* в главе 2.



#### Примечание

- Названия параметров в раскрывающихся списках зависят от операционной системы и ее версии.
- При использовании конверта № 10 выберите значение **Com-10** (для Windows®) или **#10 Envelope** (для Macintosh) в раскрывающемся списке **Формат бумаги**.
- Для других конвертов, отсутствующих в списке драйвера принтера, например конверта № 9 или конверта С6, выберите значение **Заданный пользователем...** (для драйвера принтера Windows®), **Особый размер страницы PostScript** (для драйвера принтера BR-Script для Windows®) или **Custom Page Sizes** (Пользовательские размеры страниц) (для драйвера принтера Macintosh).

- 6 Отправьте данные печати на аппарат.



#### Примечание

- После выполнения печати каждого конверта немедленно убирайте его. Накопление конвертов может привести к замятию или скручиванию.
- Если во время печати конверты или листы плотной бумаги загрязняются, установите для параметра **Тип печатного носителя** значение **Конверты плотные** или **Более плотная бумага**, чтобы повысить температуру закрепления.
- Если конверты выходят из принтера со складками, см. раздел *Улучшение качества печати* >> стр. 147.
- Если листы плотной бумаги скручиваются, загружайте бумагу в обходной лоток по одному листу.
- Склеенные производителем швы конверта не должны быть повреждены.
- Все края конверта должны быть сложены надлежащим образом без складок и загибов.

- 7 Закройте заднюю крышку (выходной лоток для вывода бумаги лицевой стороной вверх).



## Двусторонняя печать

Все поставляемые драйвера принтера поддерживают двустороннюю печать. Дополнительную информацию об установке настроек см. в тексте **Справка** в драйвере принтера.

1

### Рекомендации по печати на обеих сторонах бумаги

---

- Если бумага слишком тонкая, она может помяться.
- Если бумага скручена, распрямите ее и снова загрузите в лоток для бумаги. Если бумага по-прежнему скручена, замените бумагу.
- Если бумага подается неправильно, возможно, что она скручена. Извлеките и распрямите бумагу. Если бумага по-прежнему скручена, замените бумагу.
- При использовании функции двусторонней печати вручную возможно замятие бумаги или плохое качество печати. (При возникновении замятий бумаги см. раздел *Замятие бумаги* >> стр. 132. Если возникают проблемы с качеством печати, см. раздел *Улучшение качества печати* >> стр. 147.)



#### Примечание

---

Убедитесь в том, что лоток для бумаги полностью вставлен в аппарат.

---

## Автоматическая двусторонняя печать

При использовании драйвера принтера Macintosh см. раздел *Двусторонняя печать* >> стр. 65.

### Автоматическая двусторонняя печать с помощью драйвера принтера Windows®

1 Выберите следующие параметры во всех меню драйвера принтера.

■ **Формат бумаги**

A4

■ **Тип печатного носителя**

Обычная бумага    Переработанная бумага    Тонкая бумага

■ **Источник бумаги**

Лоток 1                      Обходной лоток                      Лоток 2  
(при наличии)

■ **Двусторонняя печать / Буклет**

Двусторонняя  
печать

■ **Тип двусторонней печати** в диалоговом окне **Настройки двусторонней печати**

Для каждой ориентации имеются четыре параметра. (См. раздел *Двусторонняя печать / Буклет* >> стр. 31.)

■ **Смещение под переплет** в диалоговом окне **Настройки двусторонней печати**

Можно задать смещение под переплет. (См. раздел *Двусторонняя печать / Буклет* >> стр. 31.)



#### Примечание

- Следует использовать обычную бумагу, вторичную бумагу или тонкую бумагу. Не используйте высокосортную бумагу.
- Названия параметров в раскрывающихся списках зависят от операционной системы и ее версии.

Остальные параметры см. в разделе *Драйвер и программное обеспечение* в главе 2.

2 Отправьте данные печати на аппарат. Аппарат автоматически начнет печатать на обеих сторонах бумаги.

## Автоматическая двусторонняя печать с помощью драйвера принтера BR-Script для Windows®

1 Выберите следующие параметры во всех меню драйвера принтера.

■ **Формат бумаги**

**A4**

■ **Тип печатного носителя**

Обычная бумага    Вторичная бумага    Тонкая бумага

■ **Источник бумаги**

Лоток 1                      Обходной лоток    Лоток 2  
(при наличии)

■ **Двусторонняя печать**

Переплет сверху              Переплет сбоку

■ **Нумерация**

От начала к концу              От конца к началу



### Примечание

- Следует использовать обычную бумагу, вторичную бумагу или тонкую бумагу. Не используйте высокосортную бумагу.
- Названия параметров в раскрывающихся списках зависят от операционной системы и ее версии.

Остальные параметры см. в разделе *Драйвер и программное обеспечение* в главе 2.

2 Отправьте данные печати на аппарат. Аппарат автоматически начнет печатать на обеих сторонах бумаги.

## Ручная двусторонняя печать

Драйвер принтера BR-Script для Windows® не поддерживает двустороннюю ручную печать. При использовании драйвера принтера Macintosh см. раздел *Ручная двусторонняя печать* >> стр. 65.

### Ручная двусторонняя печать с помощью драйвера принтера Windows®

1 Выберите следующие настройки в каждом раскрывающемся списке драйвера принтера.

■ **Формат бумаги**

Можно использовать все форматы бумаги, указанные для используемого лотка.

■ **Тип печатного носителя**

Можно использовать все типы печатных носителей, указанные для используемого лотка, кроме конвертов и наклеек, имеющих только одну сторону для печати.

■ **Источник бумаги**

Лоток 1	Обходной лоток	Лоток 2 (при наличии)
---------	----------------	--------------------------

■ **Двусторонняя печать / Буклет**

Двусторонняя  
печать (печать  
вручную)

■ **Тип двусторонней печати** в диалоговом окне **Настройки двусторонней печати**

Для каждой ориентации имеются четыре параметра. (См. раздел *Двусторонняя печать / Буклет* >> стр. 31.)

■ **Смещение под переплет** в диалоговом окне **Настройки двусторонней печати**

Можно задать смещение под переплет. (См. раздел *Двусторонняя печать / Буклет* >> стр. 31.)

Остальные параметры см. в разделе *Драйвер и программное обеспечение* в главе 2.

2 Отправьте данные печати на аппарат. Сначала аппарат распечатает все четные страницы на одной стороне бумаги. Затем драйвер для ОС Windows® выдаст инструкции (во всплывающем сообщении) о необходимости повторной загрузки бумаги для печати нечетных страниц.



#### Примечание

Перед повторной загрузкой бумаги тщательно ее распрямите, в противном случае возможно замятие бумаги. Не рекомендуется использовать очень тонкую или очень толстую бумагу.

## Драйвер принтера

Драйвер принтера — это программа, переводящая данные из формата, используемого компьютером, в необходимый принтеру формат. Как правило, этим форматом является язык описания страниц (PDL).

Драйверы принтера для поддерживаемых версий ОС Windows® и Macintosh находятся на прилагаемом компакт-диске, а также на веб-сайте Brother Solutions Center по адресу <http://solutions.brother.com/>. Установите эти драйверы, следуя инструкциям, приведенным в Руководстве по быстрой установке. Самую последнюю версию драйверов принтера можно загрузить с веб-сайта Brother Solutions Center по адресу:

<http://solutions.brother.com/>

### Для ОС Windows®

- Драйвер принтера Windows® (наиболее подходящий драйвер принтера для данного изделия)
- Драйвер принтера BR-Script (эмуляция языка PostScript® 3™) <sup>1</sup>

<sup>1</sup> Установите драйвер, выбрав при установке с компакт-диска вариант выборочной установки.

### Для Macintosh

- Драйвер принтера Macintosh (наиболее подходящий драйвер принтера для данного изделия)
- Драйвер принтера BR-Script (эмуляция языка PostScript® 3™) <sup>1</sup>

<sup>1</sup> Для получения инструкций по установке драйвера посетите веб-узел по адресу: <http://solutions.brother.com/>.

### Для ОС Linux® <sup>1 2</sup>

- Драйвер принтера LPR
- Драйвер принтера CUPS

<sup>1</sup> Для получения дополнительной информации и для загрузки драйвера принтера для Linux посетите веб-сайт используемой модели по адресу <http://solutions.brother.com/> или перейдите по ссылке, содержащейся на компакт-диске.

<sup>2</sup> Драйвер доступен не для всех версий Linux или может быть выпущен после выхода первоначальной версии используемой модели.

## Печать документа

---

Когда аппарат получает данные с компьютера, печать начинается с забора бумаги из лотка для бумаги. Лоток для бумаги позволяет подавать бумагу и конверты многих типов. (См. раздел *Емкость лотков для бумаги* >> стр. 3.)

- 1 В открытом приложении выберите команду “Печать”.  
Если на компьютере установлены любые другие драйверы принтера, выберите **Brother HL-XXXX series** (где XXXX – название используемой модели) в качестве драйвера принтера в меню “Печать” или “Параметры печати” программного приложения, затем нажмите кнопку **ОК** или **Печать** для начала печати.
- 2 Компьютер передает данные на аппарат. Светодиод **Ready** будет мигать.
- 3 Когда аппарат выполнит печать всех данных, светодиод **Ready** перестанет мигать.



### Примечание

---

- Формат и ориентацию бумаги можно выбрать в программном приложении.
  - Если программное приложение не поддерживает задание нестандартного формата бумаги, выберите ближайший формат бумаги, превышающий требуемый.
  - Затем настройте область печати, изменив величину правого и левого полей в программном приложении.
-

## Параметры драйвера принтера

---

При печати можно изменять следующие параметры принтера.

- Размер бумаги
- Ориентация
- Копии
- Тип печатного носителя
- Разрешение
- Параметры печати
- Несколько страниц
- Двусторонняя печать <sup>4</sup>/Буклет <sup>2 4</sup>
- Источник бумаги
- Масштабирование
- Перевернутая печать
- Использовать водяной знак <sup>1 2</sup>
- Печать колонтитулов <sup>1 2</sup>
- Режим экономии тонера
- Администратор <sup>1 2</sup>
- Аутентификация пользователя <sup>1 2</sup> (только модель HL-5450DN(T))
- Использовать повторную печать <sup>1 2</sup>
- Время ожидания
- Макрос <sup>1 2</sup>
- Регулировка плотности
- Распечатка сообщений об ошибках <sup>1 2</sup>
- Регулировка вывода бумаги
- Пропуск пустой страницы <sup>1 3</sup>
- Профиль печати <sup>1 2</sup>

<sup>1</sup> Эти параметры недоступны в драйвере принтера BR-script для Windows®.

<sup>2</sup> Эти параметры недоступны в драйвере принтера Macintosh и в драйвере принтера BR-Script для Macintosh.

<sup>3</sup> Эти параметры недоступны в драйвере принтера BR-Script для Macintosh.


<sup>4</sup> Параметры ручной двусторонней печати и ручной печати буклетов недоступны в драйвере принтера BR-script для Windows®.


# Windows®

## Доступ к параметрам драйвера принтера

2

- 1 (Для Windows® XP и Windows Server® 2003)  
Нажмите **пуск**, затем **Принтеры и факсы**.  
(Для ОС Windows Vista® и Windows Server® 2008)

Нажмите кнопку , выберите **Панель управления, Оборудование и звук**, а затем **Принтеры**.  
(Для Windows® 7 и Windows Server® 2008R2)

Нажмите кнопку , затем нажмите **Устройства и принтеры**.
- 2 Щелкните правой кнопкой мыши значок **Brother HL-XXXX series** (где XXXX – название используемой модели принтера) и выберите **Свойства (Свойства принтера и при необходимости Brother HL-XXXX series)**. Откроется диалоговое окно свойств принтера.
- 3 Перейдите на вкладку **Общие**, а затем нажмите **Настройка печати... (Настройка...)**. Для настройки параметров перейдите на вкладку **Принадлежности**.



## Функции драйвера принтера Windows®

Для получения дополнительной информации см. пункт **Справка** в драйвере принтера.

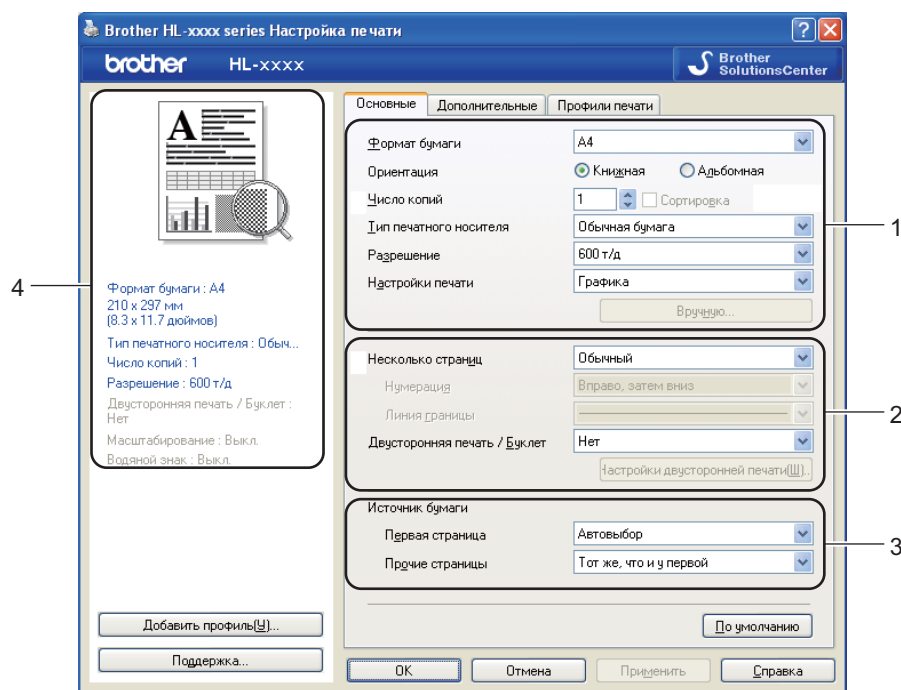
### **Примечание**

- Иллюстрации, представленные в этом разделе, относятся к операционной системе Windows® XP. Если на компьютере установлена другая операционная система, вид экранов может отличаться от показанного.
- Для доступа к параметрам драйвера принтера см. раздел *Доступ к параметрам драйвера принтера* ➤ стр. 26.

2

## Вкладка “Основные”

Параметры компоновки страницы можно также изменить, щелкнув иллюстрацию в левой части вкладки **Основные**.



- 1 Выберите **Формат бумаги, Ориентация, Число копий, Тип печатного носителя, Разрешение и Настройки печати** (1).
- 2 Выберите **Несколько страниц и Двусторонняя печать / Буклет** (2).
- 3 Выберите **Источник бумаги** (3).
- 4 Подтвердите текущие настройки в окне (4).
- 5 Нажмите **OK**, чтобы применить выбранные параметры. Чтобы вернуться к параметрам по умолчанию, нажмите **По умолчанию**, а затем **OK**.


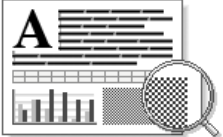
## Размер бумаги

В раскрывающемся списке выберите используемый формат бумаги.

## Ориентация

Ориентация определяет положение, в котором будет выполняться печать документа (**Книжная** или **Альбомная**).

2

Книжная (Вертикальная)	Альбомная (Горизонтальная)
	

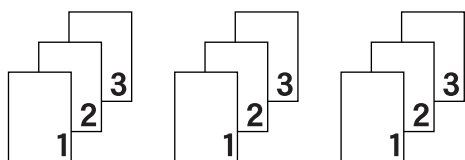
## Копии

С помощью параметра «Копии» можно установить число копий для печати.

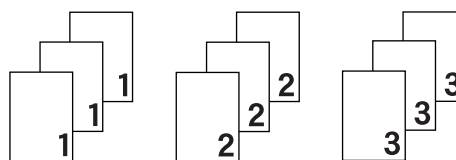
### ■ Сортировка

Если установлен флажок «Раз. по копиям», на печать будет выводиться одна полная копия документа, после чего она будет напечатана указанное число раз. Если флажок «Раз. по копиям» снят, каждая страница будет напечатана выбранное число раз перед печатью следующей страницы документа.

Флажок «Раз. по копиям» установлен



Флажок «Раз. по копиям» не установлен



## Тип печатного носителя

В устройстве можно использовать печатные носители указанных ниже типов. Для достижения наивысшего качества печати выберите необходимый тип носителя.

- Обычная бумага
- Тонкая бумага
- Плотная бумага
- Более плотная бумага
- Высокосортная бумага
- Конверты
- Конверты плотные
- Конверты тонкие
- Переработанная бумага
- Наклейка



### Примечание

---

- При использовании обычной бумаги от 60 до 105 г/м<sup>2</sup> выберите значение **Обычная бумага**. При использовании более плотной или грубой бумаги выберите **Плотная бумага** или **Более плотная бумага**. Для высокосортной бумаги выберите **Высокосортная бумага**.
  - При использовании конвертов выберите **Конверты**. Если выбран печатный носитель **Конверты** и при этом тонер плохо фиксируется на конверте, выберите **Конверты плотные**. Если выбран печатный носитель **Конверты** и при этом конверт мнется, выберите **Конверты тонкие**. Для получения дополнительной информации см. раздел *Емкость лотков для бумаги* >> стр. 3.
- 

## Разрешение

Можно выбрать следующие значения разрешения.

- 300 т/д
- 600 т/д
- HQ 1200
- 1200 т/д



### Примечание

---

Скорость печати изменяется в зависимости от выбранной установки качества печати. Печать более высокого качества занимает больше времени, а печать более низкого качества занимает меньше времени.

---

## Параметры печати

Можно выбрать одну из следующих настроек печати:

### ■ Графика

Этот режим идеально подходит для печати документов, содержащих изображения.

### ■ Текст

Это наилучший режим для печати текстовых документов.

### ■ Ручная

Можно вручную изменить настройки, выбрав параметр **Ручная** и нажав кнопку **Вручную....** Можно установить яркость, контрастность и другие настройки.

## Несколько страниц

Параметр “Несколько страниц” позволяет уменьшить размер изображения страницы для печати нескольких страниц на одном листе бумаги или увеличить размер изображения для печати одной страницы на нескольких листах бумаги.

### ■ Нумерация

Если выбрано значение “N на 1”, в раскрывающемся меню можно выбрать порядок следования страниц.

### ■ Линия границы

При печати нескольких страниц на одном листе при помощи функции “Несколько страниц” можно выбрать способ отображения линии границы вокруг каждой страницы на листе: непрерывную, пунктирную или без границы.

### ■ Печать линии отреза

Если выбрано значение “1 в NxN страниц”, можно выбрать параметр **Печать линии отреза**. Этот параметр позволяет напечатать бледную линию разреза вокруг области печати.

## Двусторонняя печать / Буклет

Используйте эту функцию, когда требуется отпечатать буклет или выполнить двустороннюю печать.

■ **Нет**

Двусторонняя печать отменяется.

■ **Двусторонняя печать / Двусторонняя печать (печать вручную)**

Используйте эти параметры, чтобы выполнить двустороннюю печать.

• **Двусторонняя печать**

Аппарат автоматически начнет печатать на обеих сторонах бумаги.

• **Двусторонняя печать (печать вручную)**

Аппарат сначала напечатает все четные страницы. После этого драйвер принтера останавливается, и на дисплее отображаются инструкции для повторной установки бумаги. После нажатия кнопки **ОК** будут распечатаны нечетные страницы.

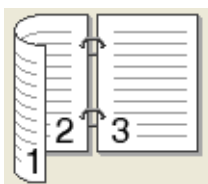
После выбора параметра **Двусторонняя печать** или **Двусторонняя печать (печать вручную)** станет доступна кнопка **Настройки двусторонней печати...** В диалоговом окне **Настройки двусторонней печати...** можно задать следующие параметры.

• **Тип двусторонней печати**

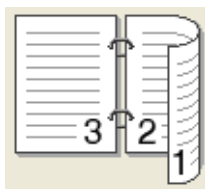
Для каждой ориентации имеется четыре типа направления двусторонней печати.

**Книжная**

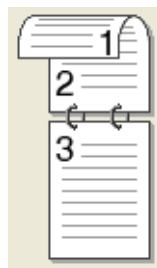
**Длинный край (слева)**



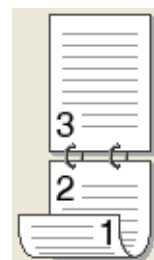
**Длинный край (справа)**



**Короткий край (сверху)**

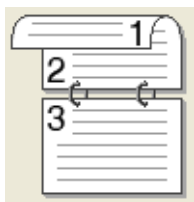


**Короткий край (снизу)**



**Альбомная**

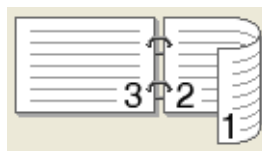
**Длинный край (сверху)**



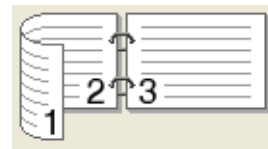
**Длинный край (снизу)**



**Короткий край (справа)**



**Короткий край (слева)**



• **Смещение под переплет**

При установке флажка **Смещение под переплет** можно указать смещение под переплет в дюймах или миллиметрах.

## ■ Буклет / Буклет (печать вручную)

Используйте этот параметр для печати документа в формате буклета с помощью двусторонней печати; при этом документ будет составлен в соответствии с верным количеством страниц, а также можно будет складывать страницы по центру вывода печати без необходимости изменять порядок номеров страниц.

- **Буклет**

Аппарат автоматически начнет печатать на обеих сторонах бумаги.

- **Буклет (печать вручную)**

Аппарат сначала напечатает все стороны с четными страницами. После этого драйвер принтера останавливается, и на дисплее отображаются инструкции по повторной установке бумаги. После нажатия кнопки **ОК** будут распечатаны стороны с нечетными страницами.

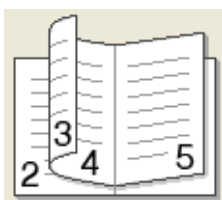
После выбора параметра **Буклет** или **Буклет (печать вручную)** станет доступна кнопка **Настройки двусторонней печати....** В диалоговом окне **Настройки двусторонней печати** можно установить следующие параметры.

- **Тип двусторонней печати**

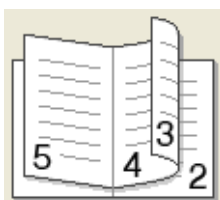
Для каждой ориентации бумаги при двусторонней печати имеются два направления переплета.

### Книжная

#### Переплет слева

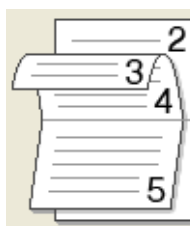


#### Переплет справа

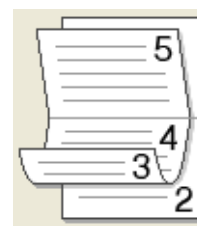


### Альбомная

#### Переплет сверху



#### Переплет снизу



- **Способ печати буклета**

Если выбран параметр **Разделить на партии**:

При использовании этого параметра можно распечатать весь буклет по небольшим отдельным частям, при этом можно будет складывать страницы по центру вывода печати без необходимости изменять порядок номеров страниц. Можно задать число листов в каждом комплекте буклета от 1 до 15. Этот параметр поможет облегчить сгибание буклета с большим числом страниц.

- **Смещение под переплет**

При установке флажка **Смещение под переплет** можно указать смещение под переплет в дюймах или миллиметрах.

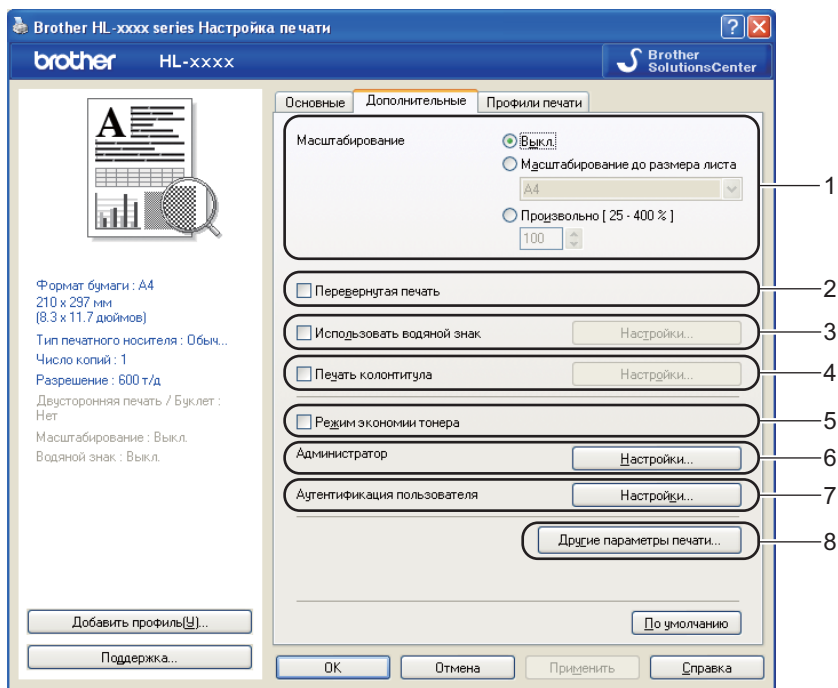
## Источник бумаги

Можно выбрать значения **Автовыбор**, **Лоток 1**, **Лоток 2**<sup>1 2</sup>, **Обходной лоток** или **Ручная подача** и указать различные лотки для печати первой страницы документа и всех последующих страниц.

<sup>1</sup> Доступно, если установлен дополнительный лоток.

<sup>2</sup> Лоток 2 входит в стандартную комплектацию для модели HL-5450DNT.

## Вкладка “Дополнительные”



Для изменения параметров на этой вкладке щелкните на одном из следующих вариантов:

- **Масштабирование (1)**
- **Перевернутая печать (2)**
- **Использовать водяной знак (3)**
- **Печать колонтитула (4)**
- **Режим экономии тонера (5)**
- **Администратор (6)**
- **Аутентификация пользователя (7)** (только модель HL-5450DN(T))
- **Другие параметры печати... (8)**

### Масштабирование

Можно изменить масштаб печатаемого изображения.

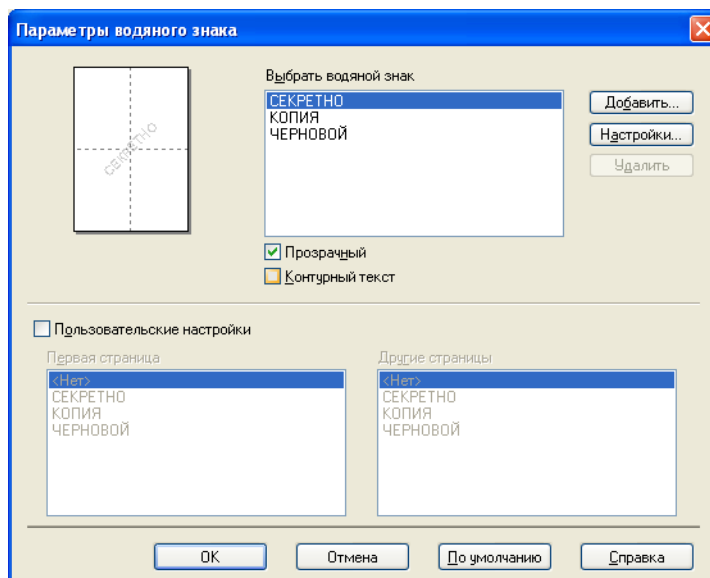
### Перевернутая печать

Установите флажок **Перевернутая печать** для зеркального отображения данных по вертикали.

## Использовать водяной знак

На документе можно напечатать логотип или текст в виде водяного знака. Можно выбрать один из имеющихся водяных знаков или использовать свой собственный файл растрового изображения. Установите флажок **Использовать водяной знак**, а затем нажмите кнопку **Настройки...**

## Параметры водяных знаков



### ■ Прозрачный

Установите флажок **Прозрачный** для печати изображения водяного знака в качестве фона документа. Если этот флажок не установлен, водяной знак будет печататься поверх изображения документа.

### ■ Контурный текст

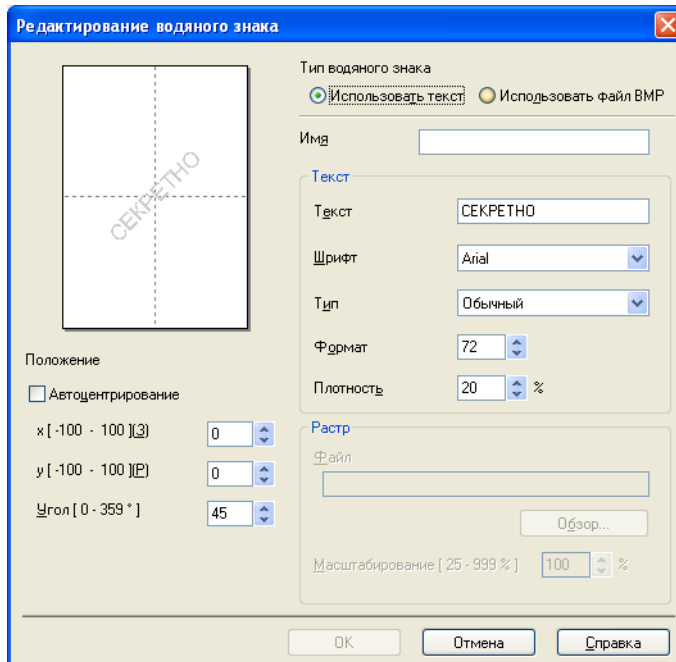
Установите флажок **Контурный текст**, если требуется напечатать контур водяного знака. Доступно при выборе текстового водяного знака.



## ■ Пользовательские настройки

Можно выбрать водяной знак, который будет напечатан на первой странице или других страницах.

Нажмите кнопку **Добавить...**, чтобы добавить параметры водяного знака, а затем выберите значение **Использовать текст** или **Использовать файл BMP** в разделе **Тип водяного знака**.



- **Имя**

Введите подходящий заголовок в поле.

- **Текст**

Введите текст водяного знака в поле **Текст**, а затем выберите значения параметров **Шрифт**, **Тип**, **Формат** и **Плотность**.

- **Растр**

Введите имя файла и путь к файлу растрового изображения в поле **Файл** или нажмите **Обзор...** для поиска файла. Можно также задать масштаб изображения.

- **Положение**

Используйте эту настройку, если нужно отрегулировать положение водяного знака на странице.

## Печать колонтитулов

Если эта функция включена, на документе будет печататься дата и время по системным часам компьютера, а также имя пользователя компьютера или введенный текст. Нажав **Настройки...**, можно изменить информацию.

### ■ Печать идентификатора

Если выбрать параметр **Зарегистрированное имя**, будет напечатано используемое имя пользователя компьютера. Если выбрать вариант **Задать** и ввести текст в поле редактирования **Задать**, будет напечатан введенный текст.

## Режим экономии тонера

С помощью этой функции можно экономить тонер. Если включить функцию **Режим экономии тонера**, печать будет более бледной. Настройка по умолчанию: “Выкл.”

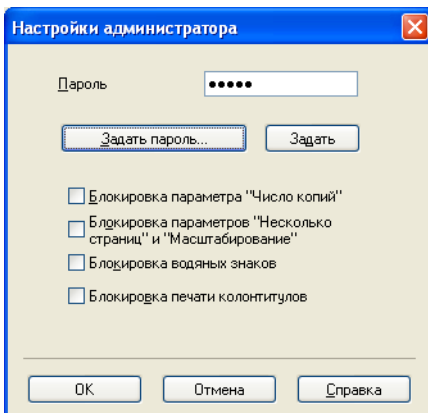


### Примечание

- Не рекомендуется использовать **Режим экономии тонера** для печати фотографий или изображений с оттенками серого.
- **Режим экономии тонера** недоступен для разрешений **HQ 1200** и **1200 т/д**.

## Администратор

Администраторы имеют полномочия ограничивать доступ к функциям, например масштабирования и водяного знака.



### ■ Пароль

Введите пароль в это поле.



### Примечание

Нажмите кнопку **Задать пароль...**, чтобы изменить пароль.

### ■ Блокировка параметра "Число копий"

Блокирует функцию копирования страниц для предотвращения печати нескольких копий.

### ■ Блокировка параметров "Несколько страниц" и "Масштабирование"

Блокирует параметры масштабирования и печати нескольких страниц.

### ■ Блокировка водяных знаков

Блокирует текущие настройки параметра «Водяной знак» для предотвращения внесения изменений.

### ■ Блокировка печати колонтитулов

Блокирует текущие настройки параметра «Печать колонтитулов» для предотвращения внесения изменений.

## Аутентификация пользователя (только модель HL-5450DN(T))

В случае ограничения печати с компьютера с помощью функции Защитная блокировка функций 2.0 необходимо ввести свой идентификатор и ПИН-код в диалоговом окне **Параметры аутентификации пользователя**. Нажмите **Настройки...** в разделе **Аутентификация пользователя** и введите свой идентификатор и ПИН-код. Если имя логина зарегистрировано для функции Защитная блокировка функций 2.0, можно установить флажок **Использовать имя пользователя компьютера** вместо того, чтобы вводить свой идентификатор и ПИН-код.

Для получения дополнительной информации о функции Защитная блокировка функций 2.0  
➤➤ Руководство пользователя по работе в сети

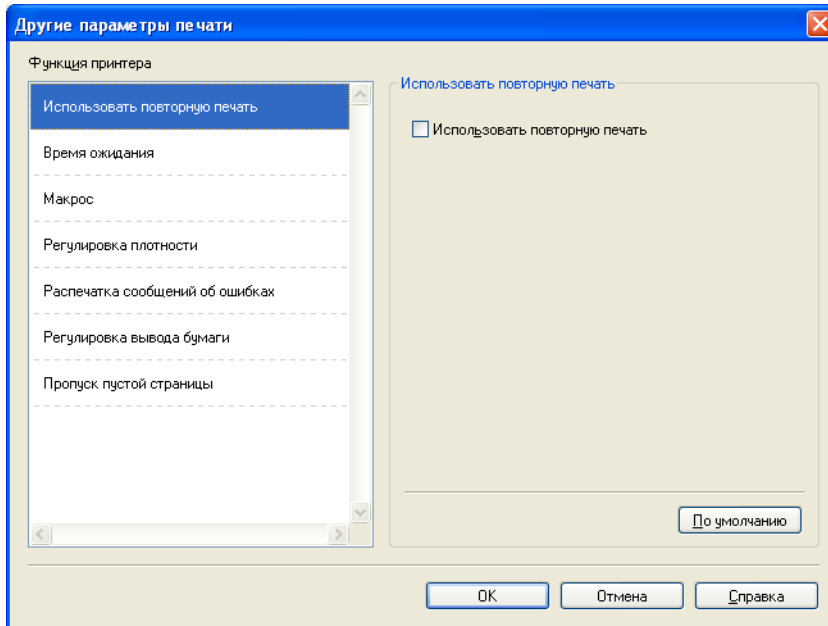


### Примечание

---

- При использовании аппарата по сети можно просмотреть данные идентификатора, например состояние ограниченных функций и количество оставшихся страниц, которые можно напечатать, нажав кнопку **Проверить статус разрешений для печати**. Откроется диалоговое окно **Результат аутентификации**.
  - При использовании аппарата по сети можно выбрать отображение диалогового окна **Результат аутентификации** при каждой печати, установив флажок **Показывать статус разрешений для печати перед печатью**.
  - Если каждый раз при выполнении печати требуется вводить свой идентификатор и ПИН-код, установите флажок **Вводить имя/PIN-код для каждого задания печати**.
-

## Другие параметры печати



В разделе «Функция принтера» можно установить перечисленные ниже параметры.

- **Использовать повторную печать**
- **Время ожидания**
- **Макрос**
- **Регулировка плотности**
- **Распечатка сообщений об ошибках**
- **Регулировка вывода бумаги**
- **Пропуск пустой страницы**

### Использовать повторную печать

Аппарат хранит задание печати в памяти. Повторную печать данных последнего задания печати можно осуществлять без повторной отправки их с компьютера. Для получения дополнительной информации о функции повторной печати См. раздел *Клавиши панели управления* >> стр. 85.



#### Примечание

Если требуется предотвратить выполнение печати данных другими пользователями с помощью функции повторной печати, снимите флажок **Использовать повторную печать**.

## Время ожидания

Если в течение определенного времени аппарат не получит данные, он перейдет в спящий режим. В спящем режиме аппарат работает так, как если бы он был выключен. При выборе настройки “По умолчанию для принтера” для времени ожидания будет установлено заданное на заводе значение по умолчанию, которое можно изменить в драйвере. В интеллектуальном спящем режиме автоматически устанавливается наиболее подходящее время ожидания в зависимости от частоты использования аппарата.

Пока аппарат находится в режиме сна, светодиод **Ready** горит тусклым светом, однако аппарат может принимать данные. При получении задания печати аппарат автоматически будет активирован для выполнения печати.

## Макрос

Можно сохранить страницу документа как макрос в памяти аппарата. Можно также выполнить сохраненный макрос (сохраненный макрос можно использовать в качестве накладного шаблона для любого документа). Это позволяет сократить время и увеличить скорость печати часто используемой информации, например, бланков, логотипов компании, форматов бланков или счетов.

## Регулировка плотности

Позволяет увеличивать или уменьшать плотность печати.

## Распечатка сообщений об ошибках

Пользователь может выбрать, будет ли аппарат печатать отчеты об ошибках.

Доступны следующие значения: **По умолчанию для принтера**, **Вкл.** или **Выкл.**

## Регулировка вывода бумаги

На этой странице можно улучшить параметры печати при наличии проблем.

### ■ Уменьшение скручивания бумаги

При выборе этого параметра будет снижено скручивание бумаги.

Если выполняется печать небольшого числа страниц, этот параметр применять не требуется. Рекомендуется в драйвере принтера изменить значение параметра **Тип печатного носителя** на тонкий носитель.



### Примечание

Такое изменение уменьшит температуру процесса термозакрепления тонера в аппарате.

### ■ Усиление фиксации тонера

При выборе этого параметра можно улучшить характеристики закрепления тонера. Если при выборе этой настройки не произойдет достаточного улучшения, в драйвере принтера измените значение параметра **Тип печатного носителя** на толстый носитель.



#### Примечание

Такое изменение увеличит температуру процесса термозакрепления тонера в аппарате.

### ■ Уменьшение ореола изображения

При использовании аппарата в условиях высокой влажности при выборе этой настройки можно уменьшить появление ореолов на бумаге. Не используйте эту настройку, если влажность окружающей среды меньше 30%, так как при этом возможно появление ореолов.



#### Примечание

На некоторых типах бумаги не удастся устранить появление ореолов с помощью этой функции. Перед приобретением большого количества бумаги попробуйте небольшое количество, чтобы убедиться в том, что эта бумага подходит.

## Пропуск пустой страницы

Если установлен флажок **Пропуск пустой страницы**, драйвер принтера автоматически обнаружит пустые страницы и не будет их печатать.



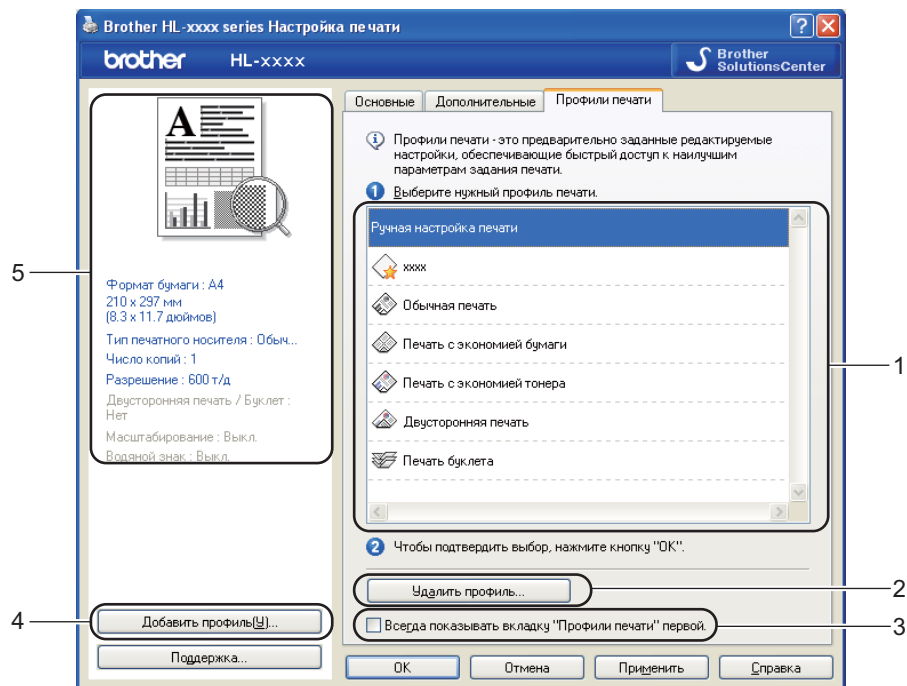
#### Примечание

Эта функция не будет работать при выборе следующих параметров.

- **Использовать водяной знак**
- **Печать колонтитула**
- **N на 1 и 1 на NxN** в разделе **Несколько страниц**
- **Двусторонняя печать (печать вручную), Буклет, Буклет (печать вручную) и Двусторонняя печать с выбором параметра Смещение под переплет** в разделе **Двусторонняя печать / Буклет**

## Вкладка “Профили печати”

На вкладке **Профили печати** содержатся изменяемые предварительные настройки, предназначенные для быстрого доступа к часто используемым конфигурациям печати.



- Список “Профиль печати” (1)
- Удалить профиль... (2)
- Всегда показывать вкладку “Профили печати” первой. (3)
- Добавить профиль... (4)
- Просмотр текущего профиля печати (5)

- 1 Выберите свой профиль в списке профилей печати.
- 2 Чтобы вкладка **Профили печати** отображалась на первом плане окна при следующих выполнениях печати, установите флажок **Всегда показывать вкладку “Профили печати” первой**.
- 3 Нажмите **ОК**, чтобы применить выбранный профиль.



## Добавить профиль

При нажатии кнопки **Добавить профиль...** отобразится диалоговое окно **Добавить профиль....** Можно добавить 20 новых профилей, содержащих предпочтительные настройки пользователя.

- 1 Введите требуемый заголовок в поле **Имя**.
- 2 В списке значков выберите нужный значок, затем нажмите **ОК**.
- 3 Текущие настройки, которые отображаются в левой части окна драйвера принтера, будут сохранены.

## Удалить профиль

При нажатии кнопки **Удалить профиль...** отобразится диалоговое окно **Удалить профиль....** Можно удалить любые добавленные профили.

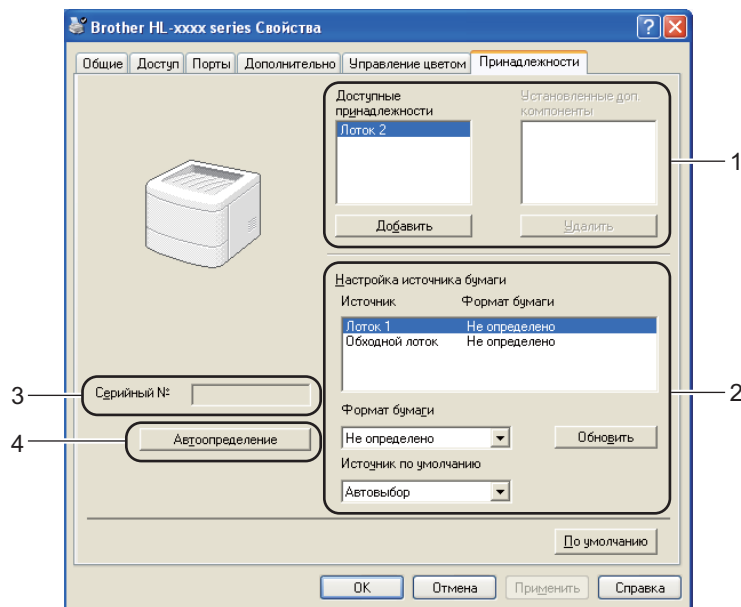
- 1 Выберите свой профиль в списке профилей печати.
- 2 Нажмите **Удалить**.
- 3 Выбранный профиль будет удален.

## Вкладка “Дополнительные принадлежности”

### Примечание

Для доступа к вкладке **Принадлежности** см. *Доступ к параметрам драйвера принтера* >> стр. 26.

На вкладке **Принадлежности** можно указать формат бумаги для каждого лотка и автоопределение серийного номера, как описано далее.



#### ■ Доступные принадлежности / Установленные доп. компоненты (1)

Принадлежности, установленные на аппарате, можно добавлять и удалять вручную. Параметры лотков будут соответствовать установленным принадлежностям.

#### ■ Настройка источника бумаги (2)

Эта функция используется для определения формата бумаги в каждом лотке для бумаги.

##### • Формат бумаги

Эта настройка позволяет указать, бумага какого формата используется в каждом лотке. Выделите лоток, который требуется настроить, и в раскрывающемся списке выберите формат бумаги. Чтобы применить настройку к лотку, нажмите кнопку **Обновить**. В случае использования бумаги более чем одного формата необходимо установить формат бумаги для каждого лотка, так чтобы бумага подавалась из определенного лотка.

##### • Источник по умолчанию

Эта настройка позволяет определять источник бумаги по умолчанию, из которого будет печататься документ. В раскрывающемся списке выберите **Источник по умолчанию** и нажмите кнопку “Обновить”, чтобы сохранить настройку. При установке значения **Автовывбор** бумага подается автоматически из любого лотка, для которого установлен формат бумаги, соответствующий формату печатаемого документа.

### ■ Серийный № (3)

При нажатии кнопки **Автоопределение** (4) драйвер принтера запрашивает принтер и отображает его серийный номер. Если при получении информации происходит сбой, на экране отобразится “\_\_\_\_\_”.

### ■ Автоопределение (4)

С помощью функции **Автоопределение** осуществляется поиск установленных в настоящее время дополнительных устройств и отображение доступных настроек в драйвере принтера. Если нажать **Автоопределение**, параметры, установленные в аппарате, будут перечислены в разделе **Доступные принадлежности** (1). Можно вручную добавить или удалить параметры, для чего вначале надо выбрать дополнительное устройство, которое требуется добавить или удалить, а затем нажать **Добавить** или **Удалить**.



### Примечание

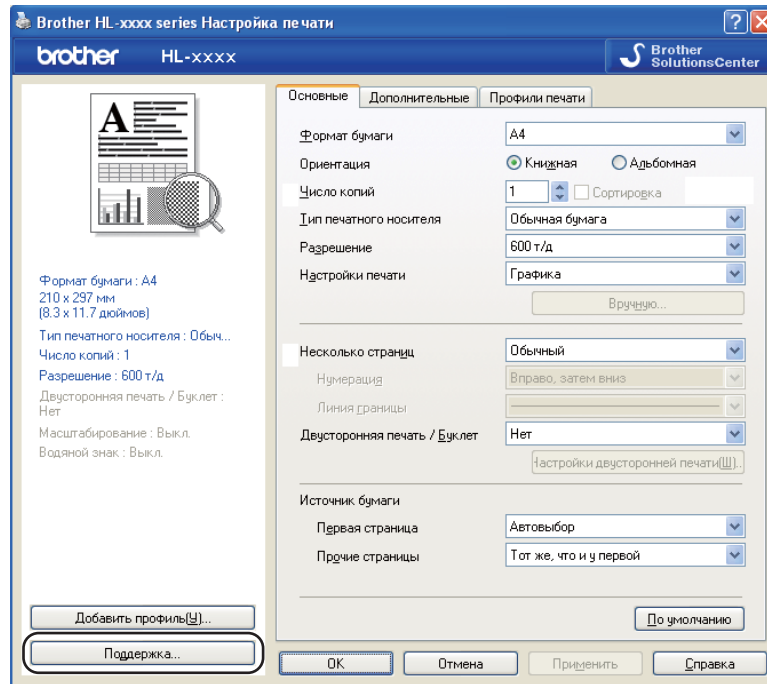
---

Функция **Автоопределение** (4) недоступна, если аппарат находится в одном из следующих состояний.

- Выключатель электропитания аппарата выключен.
  - Аппарат находится в состоянии ошибки.
  - Аппарат подключается к серверу печати с помощью кабеля USB или параллельного кабеля в сетевой среде совместного пользования.
  - К аппарату неправильно подсоединен кабель.
-

## Поддержка

Нажмите **Поддержка...** в диалоговом окне **Настройка печати**.



### ■ Brother Solutions Center (1)

Brother Solutions Center (<http://solutions.brother.com/>) – это веб-сайт, на котором представлена информация об изделии Brother, включая ответы на часто задаваемые вопросы, руководства пользователя, обновления драйверов и советы по использованию аппарата.

■ **Веб-сайт оригинальных расходных материалов (2)**

При нажатии этой кнопки можно перейти на веб-сайт, посвященный оригинальным/подлинным расходным материалам Brother.

■ **Brother CreativeCenter (3)**

Для перехода на бесплатный и простой в использовании веб-сайт для коммерческих и частных пользователей нажмите эту кнопку.

■ **Печать установок (4)**

При нажатии этой кнопки будет выполнена печать страниц со значениями внутренних параметров аппарата.

■ **Проверка настроек... (5)**

Можно проверить текущие установки драйвера.

■ **Сведения... (6)**

При нажатии этой кнопки отобразится список файлов драйверов принтера с указанием версий.

■ **Печать шрифтов (7)**

При нажатии этой кнопки выполняется печать страниц, на которых показаны все встроенные шрифты аппарата.

## Функции драйвера принтера BR-Script3 (эмуляция языка PostScript® 3™)

### Примечание

Иллюстрации, представленные в этом разделе, относятся к операционной системе Windows® XP. Вид экранов на компьютере может отличаться в зависимости от установленной операционной системы.

2

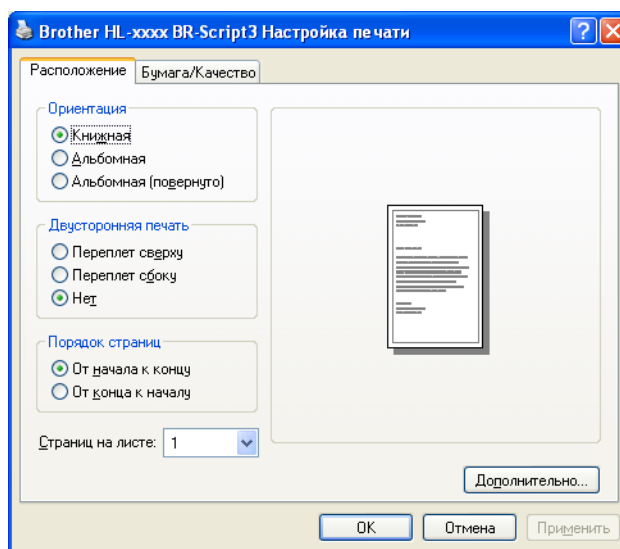
## Настройка печати

### Примечание

Чтобы открыть диалоговое окно **Настройка печати**, нажмите **Настройка печати...** на вкладке **Общие** диалогового окна **Brother HL-XXXX BR-Script3 Свойства**.

### ■ Вкладка **Расположение**

Можно изменить настройку расположения, выбрав значения для параметров **Ориентация**, **Двусторонняя печать** (Двусторонняя печать), **Порядок страниц** и **Страниц на листе**.



- **Ориентация**

С помощью ориентации выбирается положение печати документа.

(**Книжная**, **Альбомная** или **Альбомная (повернуто)**)

- **Двусторонняя печать**

Если требуется выполнить двустороннюю печать, выберите значение **Переплет сверху** или **Переплет сбоку**.

- **Порядок страниц**

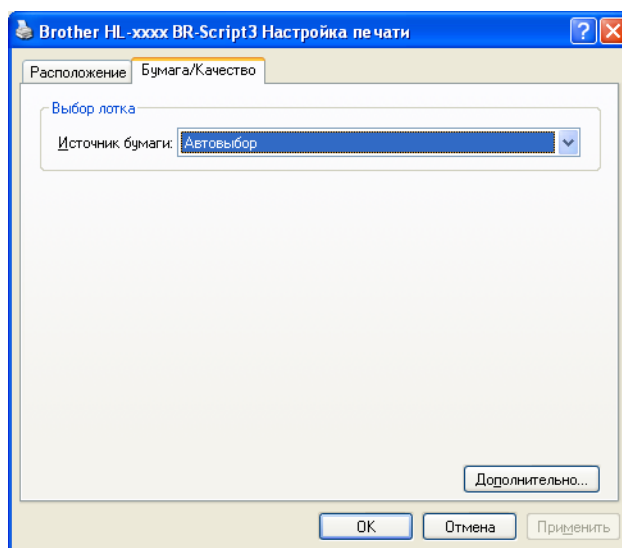
Задаёт порядок печати страниц документа. **От начала к концу** – документ печатается таким образом, что 1-я страница находится в верхней части стопки. **От конца к началу** – документ печатается таким образом, что 1-я страница находится в нижней части стопки.

- **Страниц на листе**

Выбор значения параметра **Страниц на листе** позволяет уменьшить формат изображения страницы, чтобы напечатать на одном листе несколько страниц. При выборе параметра **Буклет** можно автоматически печатать документ в виде буклета.

- Вкладка **Бумага/Качество**

Выберите значение параметра **Источник бумаги**.



- **Источник бумаги**

Можно выбрать значения **Автовыбор**, **Автовыбор**, **Лоток 1**, **Лоток 2**<sup>1 2</sup>, **Обход. лоток** или **Ручная подача**.

#### **Автовыбор**

При этой настройке бумага автоматически забирается из любого источника бумаги, для которого в драйвере принтера определен формат бумаги, соответствующий печатаемому документу.

#### **Автовыбор**

При этой настройке бумага автоматически забирается из любого источника бумаги, для которого в драйвере аппарата определен формат бумаги, соответствующий печатаемому документу.

#### **Лоток 1**

При этой настройке бумага подается из лотка 1.

#### **Лоток 2**

При этой настройке бумага подается из лотка 2. (Эта настройка доступна, если установлен дополнительный лоток.)<sup>2</sup>

#### **Обход. лоток**

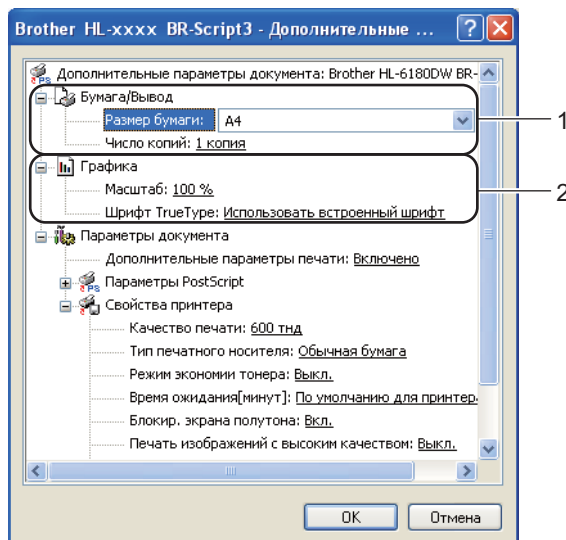
При этой настройке бумага подается из обходного лотка. Необходимо, чтобы формат бумаги соответствовал заданному формату бумаги.

<sup>1</sup> Доступно, если установлен дополнительный лоток.

<sup>2</sup> Лоток 2 входит в стандартную комплектацию для модели HL-5450DNT.

## Дополнительные параметры

Можно получить доступ к диалоговому окну **Дополнительные параметры**, нажав кнопку **Дополнительно...** на вкладке **Расположение** или **Бумага/Качество**.



1 Выберите значение параметров **Размер бумаги** и **Число копий** (1).

### ■ Размер бумаги

В раскрывающемся списке выберите используемый формат бумаги.

### ■ Число копий

В разделе копий устанавливается число копий для печати.

2 Задайте параметры **Масштаб** и **Шрифт TrueType** (2).

### ■ Масштаб

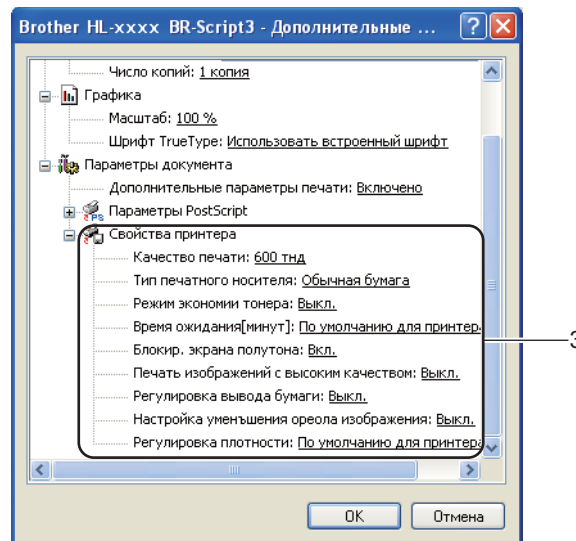
Используется для указания необходимости уменьшения или увеличения документов и процентного соотношения.

### ■ Шрифт TrueType

Используется для указания параметров шрифта TrueType. Нажмите **Использовать встроенный шрифт** (по умолчанию), чтобы использовать эквивалентные шрифты принтера для печати документов, содержащих шрифты “TrueType”. При этом обеспечивается более высокая скорость печати. Тем не менее, специальные символы, которые не поддерживаются шрифтом принтера, могут не отобразиться при печати. Нажмите **Загружаемый шрифт**, чтобы загрузить и использовать для печати шрифты TrueType вместо шрифтов принтера.



**3** Можно изменить параметры, выбрав их в списке **Свойства принтера (3)**.



■ **Качество печати**

Можно выбрать следующие параметры качества печати.

- **300 тнд**
- **600 тнд**
- **HQ 1200**
- **1200 тнд**

■ **Тип печатного носителя**

В устройстве можно использовать печатные носители указанных ниже типов. Для достижения наивысшего качества печати выберите необходимый тип носителя.

- **Обычная бумага**
- **Тонкая бумага**
- **Плотная бумага**
- **Более плотная бумага**
- **Бумага Bond**
- **Конверты**
- **Конверты плотные**
- **Конверты тонкие**
- **Вторичная бумага**
- **Наклейка**

### ■ Режим экономии тонера

С помощью этой функции можно экономить тонер. Если установить для функции **Режим экономии тонера** значение **Вкл.**, печать будет более бледной. Настройка по умолчанию: **Выкл.**



#### Примечание

- Не рекомендуется использовать **Режим экономии тонера** для печати фотографий или изображений с оттенками серого.
- **Режим экономии тонера** недоступен для разрешений **HQ 1200** и **1200 тнд.**

### ■ Время ожидания[минут]

Если в течение определенного времени аппарат не получит данные, он перейдет в спящий режим. В спящем режиме аппарат работает так, как если бы он был выключен. При выборе настройки “По умолчанию для принтера” для времени ожидания будет установлено заданное на заводе значение по умолчанию, которое можно изменить в драйвере. В интеллектуальном спящем режиме автоматически устанавливается наиболее подходящее время ожидания в зависимости от частоты использования аппарата.

Пока аппарат находится в режиме сна, светодиод **Ready** горит тусклым светом, однако аппарат может принимать данные. При получении задания печати аппарат автоматически будет активирован для выполнения печати.

### ■ Блокир. экрана полутона

В других приложениях блокируется изменение параметров полутонов. Настройка по умолчанию: **Вкл.**

### ■ Печать изображений с высоким качеством

Можно обеспечить высококачественную печать изображений. Если для параметра **Печать изображений с высоким качеством** установить значение **Вкл.**, скорость печати уменьшится.

### ■ Регулировка вывода бумаги

На этой странице можно улучшить параметры печати при наличии проблем.

#### • Уменьшение скручивания бумаги

При выборе этого параметра будет снижено скручивание бумаги. Если выполняется печать небольшого числа страниц, этот параметр применять не требуется. Рекомендуется в драйвере принтера изменить значение параметра **Тип печатного носителя** на тонкий носитель.



#### Примечание

Такое изменение уменьшит температуру процесса термозакрепления тонера в аппарате.

• **Усиление фиксации тонера**

При выборе этого параметра можно улучшить характеристики закрепления тонера. Если при выборе этой настройки не произойдет достаточного улучшения, в драйвере принтера измените значение параметра **Тип печатного носителя** на толстый носитель.



**Примечание**

Такое изменение увеличит температуру процесса термозакрепления тонера в аппарате.

■ **Настройка уменьшения ореола изображения**

При использовании аппарата в условиях высокой влажности при выборе этой настройки можно уменьшить появление ореолов на бумаге. Не используйте эту настройку, если влажность окружающей среды меньше 30%, так как при этом возможно появление ореолов.



**Примечание**

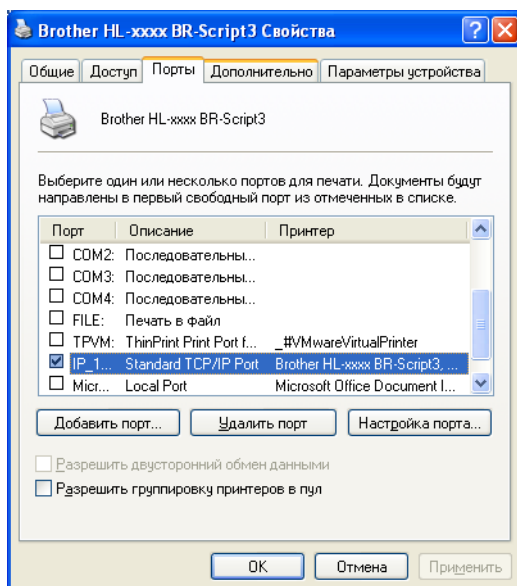
На некоторых типах бумаги не удастся устранить появление ореолов с помощью этой функции. Перед приобретением большого количества бумаги попробуйте небольшое количество, чтобы убедиться в том, что эта бумага подходит.

■ **Регулировка плотности**

Позволяет увеличивать или уменьшать плотность печати.

**Вкладка “Порты”**

Если нужно изменить порт, через который подключен принтер, или путь к используемому сетевому принтеру, выберите или добавьте порт, который вы хотите использовать.



## Удаление драйвера принтера

---

Удалить установленный драйвер принтера можно следующим образом.



### Примечание

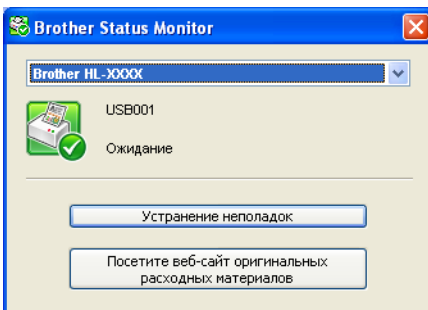
---

- Данная функция недоступна, если драйвер принтера был изначально установлен с помощью функции Windows **Установка принтера**.
  - После удаления драйвера рекомендуется перезагрузить компьютер, чтобы удалить файлы, которые использовались в процессе удаления.
- 

- 1 Нажмите кнопку **пуск**, наведите указатель на пункт **Все программы, Brother**, затем на имя аппарата.
- 2 Нажмите **Удаление**.
- 3 Следуйте инструкциям на экране.


## Status Monitor (Монитор состояния)



Утилита **Status Monitor** — это настраиваемое программное средство для отслеживания состояния одного или нескольких устройств, позволяющее сразу получить сообщения о таких ошибках, как окончание или замятие бумаги.

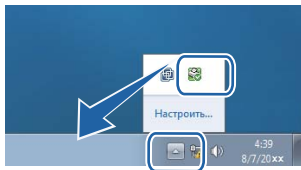


Состояние устройства можно проверить в любое время, дважды щелкнув значок на панели задач, или выбрав **Status Monitor** в меню **пуск/Все программы/Brother/HL-XXXX** на ПК.

(ОС Windows® 7)

Если при установке было выбрано значение **Включать Status Monitor при загрузке**, на панели задач отобразится кнопка  или значок **Status Monitor**.

Для отображения значка **Status Monitor** на панели задач нажмите кнопку . Значок **Status Monitor** отобразится в небольшом окне. Затем перетащите значок  на панель задач.



Ниже также приведены кнопки со ссылками на раздел **Устранение неполадок** и Веб-сайт оригинальных расходных материалов. Нажмите кнопку **Посетите веб-сайт оригинальных расходных материалов**, чтобы получить дополнительную информацию об оригинальных расходных материалах Brother.

### Примечание

- Для получения дополнительной информации об использовании программного обеспечения Status Monitor (Монитор состояния) нажмите правой кнопкой мыши значок **Status Monitor** и выберите **Помощь**.
- Функция автоматического обновления программного обеспечения будет активна, если будет активна функция Status Monitor (Монитор состояния).

## Отслеживание состояния аппарата

Цвет значка Status Monitor (Монитор состояния) меняется в зависимости от состояния аппарата.

- Зеленый цвет значка указывает на обычный режим ожидания.



- Желтый цвет значка означает наличие предупреждения.



- Красный цвет значка указывает на наличие ошибки печати.



**Status Monitor** может отображаться на компьютере в двух местах: на панели задач или на рабочем столе.

# Macintosh

## Функции драйвера принтера (Macintosh)

Аппарат поддерживает Mac OS X 10.5.8 - 10.6.x - 10.7.x.



### Примечание

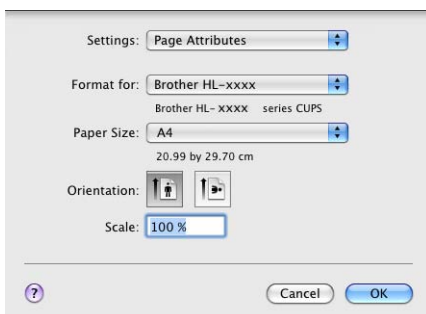
В этом разделе приведены примеры экранов для Mac OS X 10.5. Если на компьютере Macintosh установлена другая операционная система, вид экранов может отличаться от показанного.

## Выбор настроек параметров страницы

Можно задать параметры **Paper Size** (Размер бумаги), **Orientation** (Ориентация) и **Scale** (Масштаб).



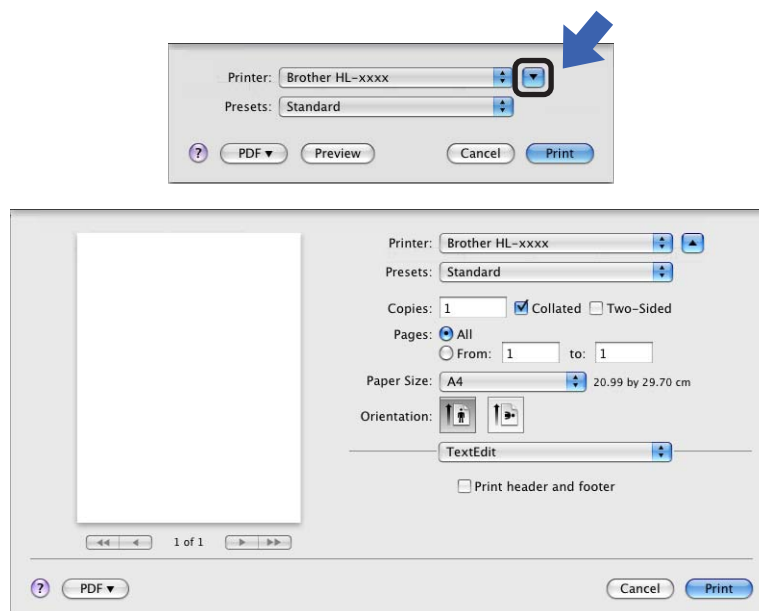
В приложении (например, TextEdit) выберите **File** (Файл), а затем **Page Setup** (Параметры страницы). Убедитесь, что значение **Brother HL-XXXX** (где XXXX – это номер используемой модели) выбрано во всплывающем меню **Format for** (Формат для). Можно изменить параметры **Paper Size** (Размер бумаги), **Orientation** (Ориентация) и **Scale** (Масштаб), после чего следует нажать **OK** (ОК).



2 В приложении (например, TextEdit) выберите **File** (Файл), а затем **Print** (Печать), чтобы начать печать.

■ (Для Mac OS X 10.5.8 и 10.6.x)

Для отображения дополнительных параметров настройки страницы нажмите треугольник раскрытия рядом со всплывающим меню “Принтер”.

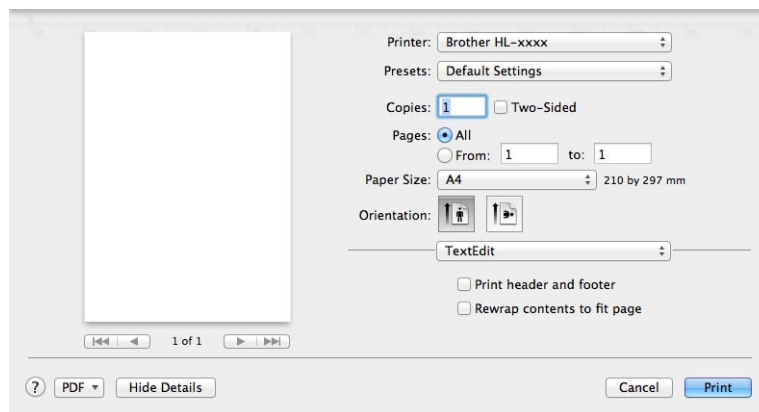
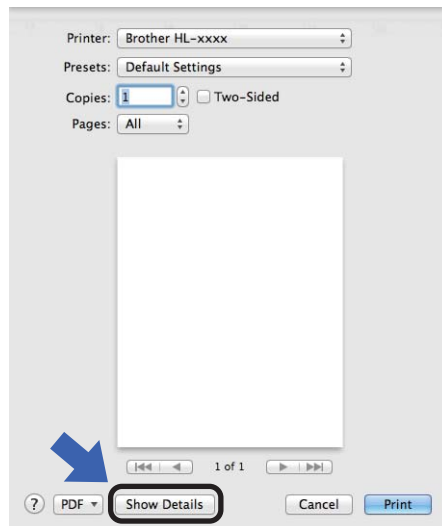


### **Примечание**

Можно сохранить текущие настройки в виде предварительных, выбрав пункт **Save As** (Сохранить как) в раскрывающемся списке **Presets** (Предварительные настройки).



- (Для Mac OS X 10.7.x)  
Для отображения дополнительных параметров настройки страницы нажмите кнопку **Show Details** (Подробные сведения).

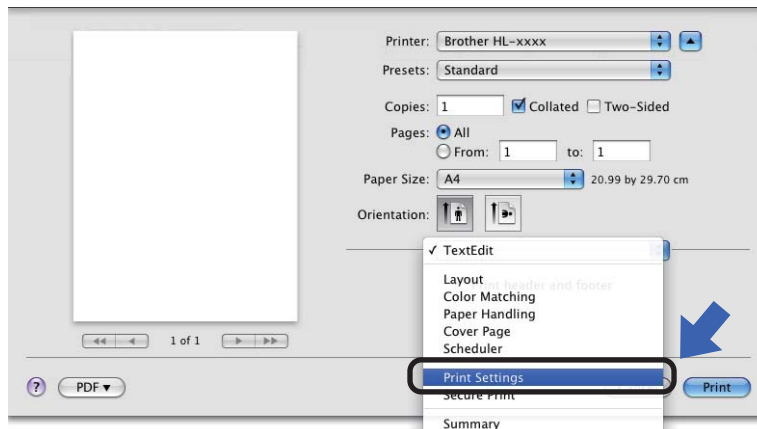


### Примечание

Можно сохранить текущие настройки в виде предварительных, выбрав пункт **Save Current Settings as Preset...** (Сохранить текущие настройки как предварительные...) в раскрывающемся списке **Presets** (Предварительные настройки).

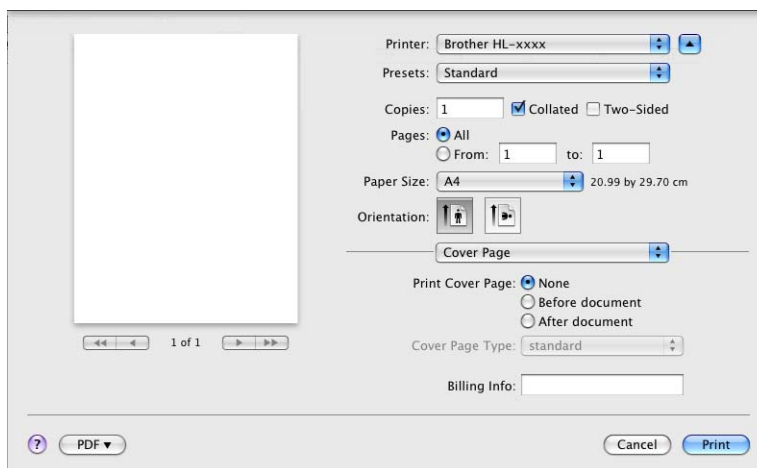
## Выбор параметров печати

Для управления особыми функциями печати выберите **Print Settings** (Параметры печати) в диалоговом окне “Печать”. Для получения дополнительной информации о доступных параметрах см. приведенные ниже описания.



## Титульная страница

Можно выбрать следующие параметры титульной страницы:



- **Print Cover Page** (Печать титульной страницы)

Используйте эту функцию, если необходимо добавить к документу титульную страницу.

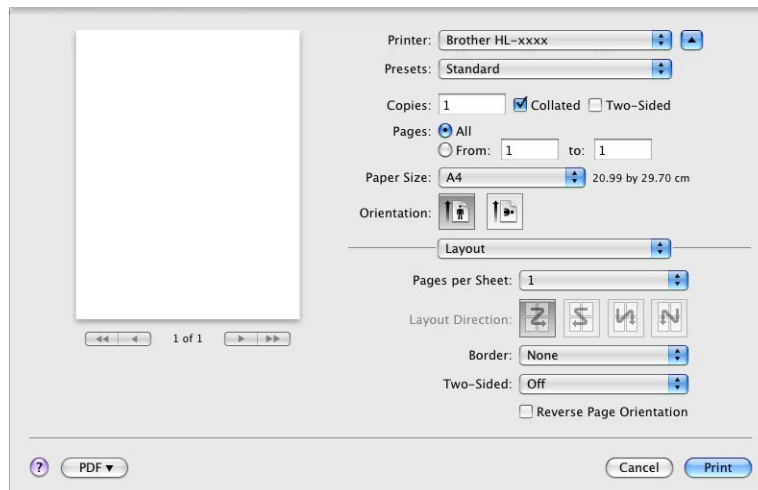
- **Cover Page Type** (Тип титульной страницы)

Выберите шаблон титульной страницы.

- **Billing Info** (Сведения об оплате)

Если требуется добавить на титульный лист информацию об оплате, введите текст в поле **Billing Info** (Сведения об оплате).

## Компоновка



### ■ Pages per Sheet (Страниц на листе)

Выбор значения параметра **Pages per Sheet** (Страниц на листе) позволяет уменьшить формат изображения страницы, чтобы напечатать на одном листе несколько страниц.

### ■ Layout Direction (Направление компоновки)

Выбрав количество страниц на листе, можно также установить направление компоновки.

### ■ Border (Рамка)

Используйте эту функцию, чтобы добавить рамку.

### ■ Two-Sided (Двусторонний)

См. раздел *Двусторонняя печать* >> стр. 65.

### ■ Reverse Page Orientation (Зеркальная ориентация страницы)

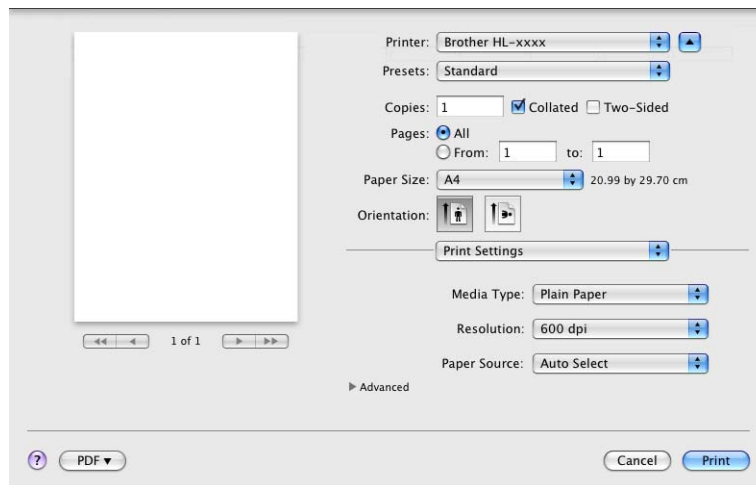
Установите флажок **Reverse Page Orientation** (Зеркальная ориентация страницы) для зеркального отображения данных по вертикали.

### ■ Flip horizontally (Зеркально отразить) (Mac OS X 10.6.x и 10.7.x)

Установите флажок **Flip horizontally** (Зеркально отразить) для печати зеркального отображения слева направо.

## Параметры печати

Можно изменить параметры, выбрав их в списке **Print Settings** (Параметры печати).



### ■ Media Type (Тип носителя)

В качестве типа печатного носителя можно выбрать один из следующих вариантов.

- **Plain Paper** (Обычная бумага)
- **Thin Paper** (Тонкая бумага)
- **Thick Paper** (Плотная бумага)
- **Thicker Paper** (Более плотная бумага)
- **Bond Paper** (Бумага Bond)
- **Envelopes** (Конверты)
- **Env. Thick** (Плотный конверт)
- **Env. Thin** (Тонкий конверт)
- **Recycled Paper** (Переработанная бумага)
- **Label** (Наклейка)

### ■ Resolution (Разрешение)

Можно установить одно из следующих значений разрешения:

- **300 dpi** (300 т/д)
- **600 dpi** (600 т/д)
- **HQ 1200**
- **1200 dpi** (1200 т/д)

### ■ Paper Source (Источник бумаги)

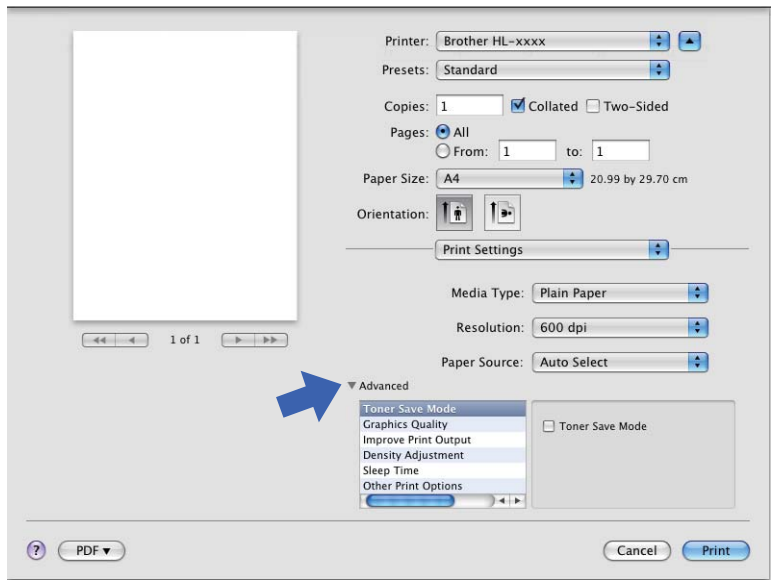
Можно выбрать **Auto Select** (Автовывбор), **Tray 1** (Лоток 1), **Tray 2** (Лоток 2)<sup>1 2</sup>, **MP Tray** (Обходной лоток) или **Manual** (Вручную).

<sup>1</sup> Доступно, если установлен дополнительный лоток.

<sup>2</sup> Лоток 2 входит в стандартную комплектацию для модели HL-5450DNT.

### Настройки печати **Advanced** (Дополнительно)

При нажатии значка треугольника (▶) напротив элемента **Advanced** (Дополнительно) отображаются расширенные настройки печати.



#### ■ **Toner Save Mode** (Режим экономии тонера)

С помощью этой функции можно экономить тонер. Если установить для функции **Toner Save Mode** (Режим экономии тонера) значение “Вкл.”, печать будет более бледной. Настройка по умолчанию: “Выкл.”

#### **Примечание**

- Не рекомендуется использовать **Toner Save Mode** (Режим экономии тонера) для печати фотографий или изображений с оттенками серого.
- **Toner Save Mode** (Режим экономии тонера) недоступен для разрешений **HQ 1200** и **1200 dpi** (1200 т/д).

#### ■ **Graphics Quality** (Качество графики)

Можно изменить качество печати следующим образом.

- **Graphics** (Графика)

Это режим печати графических документов (приоритет контрастности). Этот параметр предназначен для печати текста и графиков, например деловых документов и презентаций. Переходы между затененными областями будут выделяться контрастно.

- **Text** (Текст)

Это наилучший режим для печати текстовых документов.

### ■ **Improve Print Output** (Улучшение качества печати)

На этой странице можно улучшить параметры печати при наличии проблем.

- **Reduce Paper Curl** (Уменьшить скручивание бумаги)

При выборе этого параметра будет снижено скручивание бумаги.

Если выполняется печать небольшого числа страниц, этот параметр применять не требуется. Рекомендуется в драйвере принтера изменить значение параметра **Media Type** (Тип носителя) на тонкий носитель.



#### Примечание

Такое изменение уменьшит температуру процесса термозакрепления тонера в аппарате.

- **Improve Toner Fixing** (Усиление фиксации тонера)

При выборе этого параметра можно улучшить характеристики закрепления тонера. Если при выборе этой настройки не произойдет достаточного улучшения, в драйвере принтера измените значение параметра **Media Type** (Тип носителя) на толстый носитель.



#### Примечание

Такое изменение увеличит температуру процесса термозакрепления тонера в аппарате.

- **Reduce Ghosting** (Уменьшение ореола изображения)

При использовании аппарата в условиях высокой влажности при выборе этой настройки можно уменьшить появление ореолов на бумаге. Не используйте эту настройку, если влажность окружающей среды меньше 30%, так как при этом возможно появление ореолов.



#### Примечание

На некоторых типах бумаги не удастся устранить появление ореолов с помощью этой функции. Перед приобретением большого количества бумаги попробуйте небольшое количество, чтобы убедиться в том, что эта бумага подходит.

### ■ **Density Adjustment** (Регулировка плотности)

Позволяет увеличивать или уменьшать плотность печати.

### ■ **Sleep Time** (Время ожидания)

Если в течение определенного времени аппарат не получит данные, он перейдет в спящий режим. В спящем режиме аппарат работает так, как если бы он был выключен. При выборе настройки **Printer Default** (По умолчанию для принтера) для времени ожидания будет установлено заданное на заводе значение по умолчанию, которое можно изменить в драйвере. Если необходимо изменить время перехода в спящий режим, выберите **Manual** (Ручная настройка), а затем введите время в текстовом поле в окне драйвера.

Пока аппарат находится в режиме сна, светодиод **Ready** горит тусклым светом, однако аппарат может принимать данные. При получении задания печати аппарат автоматически будет активирован для выполнения печати.

### ■ **Other Print Options** (Другие параметры печати)

- **Skip Blank Page** (Пропуск пустой страницы)

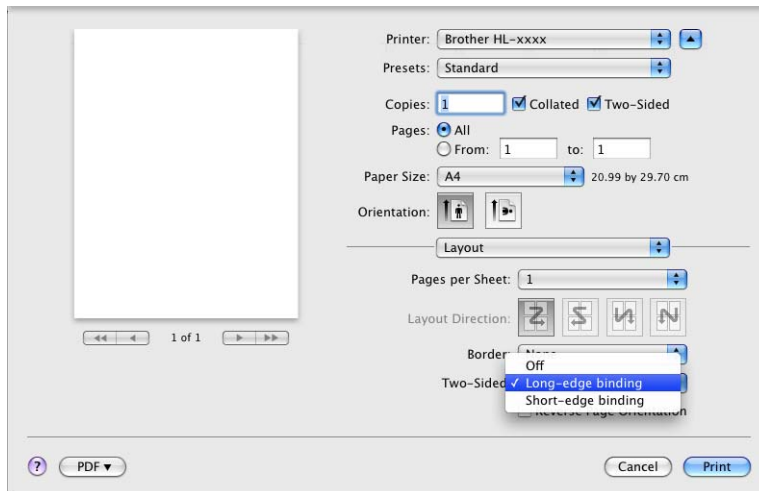
Если установлен флажок **Skip Blank Page** (Пропуск пустой страницы), драйвер принтера автоматически обнаружит пустые страницы и не будет их печатать.

## Двусторонняя печать

### ■ Автоматическая двусторонняя печать

Выберите **Layout** (Компоновка).

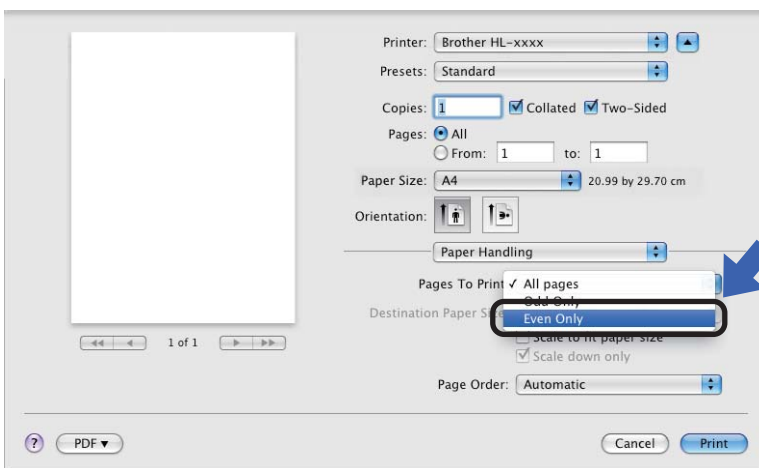
Выберите **Long-edge binding** (Переплет по длинному краю) или **Short-edged binding** (Переплет по короткому краю) в разделе **Two-Sided** (Двусторонний).



### ■ Ручная двусторонняя печать

Выберите **Paper Handling** (Подача бумаги).

- Выберите **Even Only** (Только четные) и **Print** (Печать). Загрузите отпечатки в лоток (чистой стороной вниз в лоток 1 или лоток 2; чистой стороной вверх в обходной лоток). Выберите **Odd Only** (Только нечетные) и **Print** (Печать).



## Функции драйвера принтера BR-Script3 (эмуляция языка PostScript® 3™)

В этом разделе описаны специальные действия драйвера принтера BR-Script3. Для получения информации об основных операциях драйвера принтера BR-Script3 см. *Функции драйвера принтера (Macintosh)* >> стр. 57 для параметров **Page Setup** (Параметры страницы), **Cover Page** (Титульная страница), **Paper Source** (Источник бумаги) и **Layout** (Компоновка).

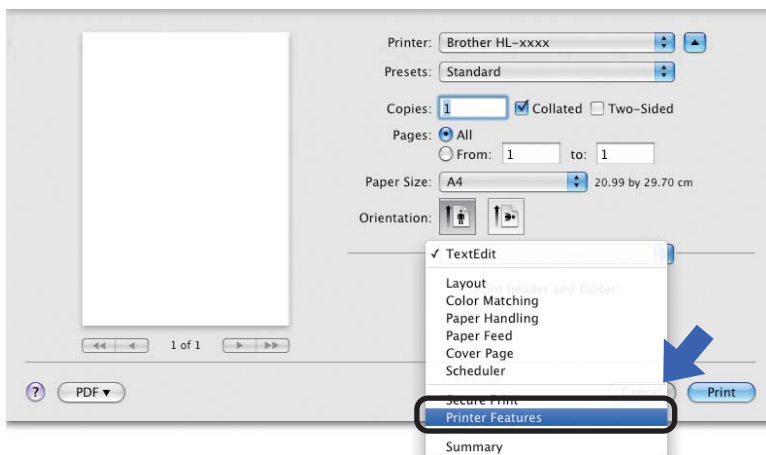


### Примечание

Если требуется настроить драйвер PS (драйвер принтера BR-Script3), посетите веб-сайт Brother Solutions Center по адресу <http://solutions.brother.com/>, а также посетите раздел часто задаваемых вопросов на странице используемой модели для получения указаний.

## Выбор параметров печати

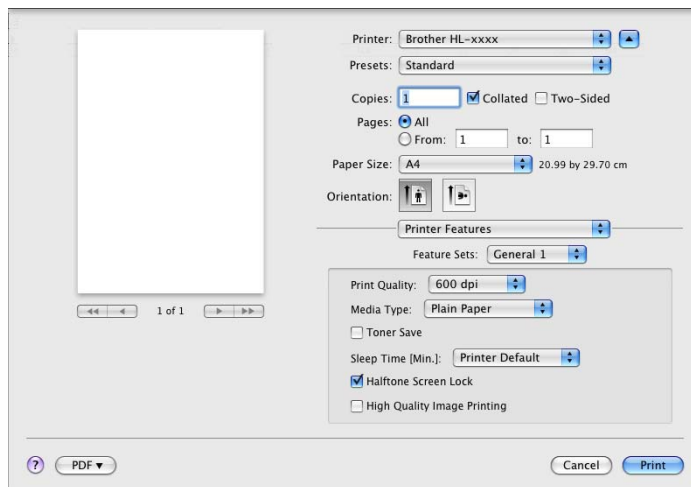
Для управления особыми функциями печати выберите **Printer Features** (Функции печати) в диалоговом окне “Печать”.





## Функции принтера

Feature Sets: (Наборы функций:) **General 1** (Общий 1)



### ■ Print Quality (Качество печати)

Можно установить одно из следующих значений разрешения:

- **300 dpi** (300 т/д)
- **600 dpi** (600 т/д)
- **HQ 1200**
- **1200 dpi** (1200 т/д)

### ■ Media Type (Тип носителя)

В качестве типа печатного носителя можно выбрать один из следующих вариантов.

- **Plain Paper** (Обычная бумага)
- **Thin Paper** (Тонкая бумага)
- **Thick Paper** (Плотная бумага)
- **Thicker Paper** (Более плотная бумага)
- **Bond Paper** (Бумага Bond)
- **Envelopes** (Конверты)
- **Env. Thick** (Плотный конверт)
- **Env. Thin** (Тонкий конверт)
- **Recycled Paper** (Переработанная бумага)
- **Label** (Наклейка)
- **Hagaki**<sup>1</sup>

<sup>1</sup> Открытка размера, определенного компанией Japan Post Service Co., LTD

### ■ **Toner Save** (Экономия тонера)

С помощью этой функции можно экономить тонер. Если установить флажок **Toner Save** (Экономия тонера), печать будет более бледной. Настройка по умолчанию: “Выкл.”



#### Примечание

- Не рекомендуется использовать **Toner Save** (Экономия тонера) для печати фотографий или изображений с оттенками серого.
- **Toner Save** (Экономия тонера) недоступен для разрешений **HQ 1200** и **1200 dpi** (1200 т/д).

### ■ **Sleep Time [Min.]** (Время ожидания)

Если в течение определенного времени аппарат не получит данные, он перейдет в спящий режим. В спящем режиме аппарат работает так, как если бы он был выключен. При выборе настройки **Printer Default** (По умолчанию для принтера) для времени ожидания будет установлено заданное на заводе значение по умолчанию, которое можно изменить в драйвере. Если необходимо изменить время перехода в спящий режим, выберите **2**, **10** или **30**.

Пока аппарат находится в режиме сна, светодиод **Ready** горит тусклым светом, однако аппарат может принимать данные. При получении задания печати аппарат автоматически будет активирован для выполнения печати.

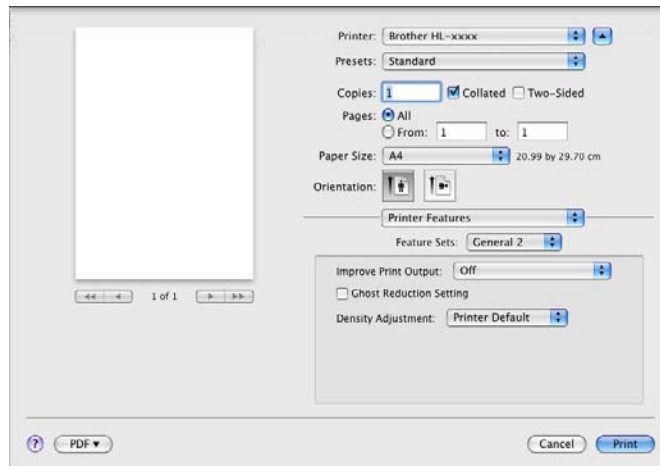
### ■ **Halftone Screen Lock** (Блокировка полутонового экрана)

В других приложениях блокируется изменение параметров полутонов. Настройка по умолчанию: “Вкл.”

### ■ **High Quality Image Printing** (Печать изображений с высоким качеством)

Можно увеличить качество печати изображений. Если включить параметр **High Quality Image Printing** (Печать изображений с высоким качеством), скорость печати уменьшится.

## Feature Sets: (Наборы функций:) **General 2** (Общий 2)



### ■ **Improve Print Output** (Улучшение качества печати)

На этой странице можно улучшить параметры печати при наличии проблем.

- **Reduce Paper Curl** (Уменьшить скручивание бумаги)

При выборе этого параметра будет снижено скручивание бумаги.

Если выполняется печать небольшого числа страниц, этот параметр применять не требуется. Рекомендуется в драйвере принтера изменить значение параметра **Media Type** (Тип носителя) на тонкий носитель.



#### Примечание

Такое изменение уменьшит температуру процесса термозакрепления тонера в аппарате.

- **Improve Toner Fixing** (Усиление фиксации тонера)

При выборе этого параметра можно улучшить характеристики закрепления тонера. Если при выборе этой настройки не произойдет достаточного улучшения, в драйвере принтера измените значение параметра **Media Type** (Тип носителя) на толстый носитель.



#### Примечание

Такое изменение увеличит температуру процесса термозакрепления тонера в аппарате.

### ■ **Ghost Reduction Setting** (Настройка уменьшения ореола изображения)

При использовании аппарата в условиях высокой влажности при выборе этой настройки можно уменьшить появление ореолов на бумаге. Не используйте эту настройку, если влажность окружающей среды меньше 30%, так как при этом возможно появление ореолов.



#### Примечание

На некоторых типах бумаги не удастся устранить появление ореолов с помощью этой функции. Перед приобретением большого количества бумаги попробуйте небольшое количество, чтобы убедиться в том, что эта бумага подходит.

### ■ **Density Adjustment** (Регулировка плотности)

Позволяет увеличивать или уменьшать плотность печати.

## Удаление драйвера принтера

---

- 1 Войдите в систему с учетной записью администратора.
- 2 В меню Apple выберите **System Preferences** (Настройки системы). Нажмите **Print & Fax** (Печать и факс) <sup>1</sup>, затем выберите принтер, который требуется удалить, и удалите его, нажав кнопку **-**.
- 3 Нажмите **OK** <sup>2</sup>.

<sup>1</sup> **Print & Scan** (Печать и сканирование) для пользователей Mac OS X 10.7.x

<sup>2</sup> **Delete Printer** (Удалить принтер) для пользователей Mac OS X 10.6.x и 10.7.x

## Status Monitor (Монитор состояния)

Утилита **Status Monitor** — это настраиваемое программное средство для контроля состояния аппарата, отображающее такие сообщения об ошибках, как отсутствие или замятие бумаги через заранее заданные интервалы обновления.

Можно также использовать систему управления через веб-интерфейс (только модель HL-5450DN(T)). Состояние аппарата можно проверить, запустив Brother Status Monitor (Монитор состояния), для чего необходимо выполнить следующие шаги:

### ■ Для Mac OS X 10.5.8

- 1 Запустите **System Preferences** (Настройки системы), выберите **Print & Fax** (Печать и факс), затем выберите аппарат.
- 2 Нажмите **Open Print Queue...** (Очередь на печать), затем **Utility** (Утилита). Запустится Status Monitor (Монитор состояния).

### ■ Для Mac OS X 10.6.x


- 1 Запустите **System Preferences** (Настройки системы), выберите **Print & Fax** (Печать и факс), затем выберите аппарат.
- 2 Нажмите **Open Print Queue...** (Очередь на печать), затем **Printer Setup** (Настройка принтера). Перейдите на вкладку **Utility** (Утилита) и выберите **Open Printer Utility** (Открыть утилиту принтера). Запустится Status Monitor (Монитор состояния).

### ■ Для Mac OS X 10.7.x

- 1 Запустите **System Preferences** (Настройки системы), выберите **Print & Scan** (Печать и сканирование), затем выберите аппарат.
- 2 Нажмите **Open Print Queue...** (Очередь на печать), затем **Printer Setup** (Настройка принтера). Перейдите на вкладку **Utility** (Утилита) и выберите **Open Printer Utility** (Открыть утилиту принтера). Запустится Status Monitor (Монитор состояния).

## Обновление состояния аппарата

Чтобы узнать последнее состояние аппарата, откройте окно **Status Monitor** и щелкните значок

“Обновить” . Можно задать интервал, с которым программа будет обновлять информацию о состоянии аппарата. В строке меню выберите элемент **Brother Status Monitor**, а затем **Preferences** (Настройки).



## Скрытие или отображение окна

После запуска программы **Status Monitor** можно скрыть или отобразить окно. Чтобы скрыть окно, в строке меню выберите элемент **Brother Status Monitor**, а затем **Hide Status Monitor** (Скрыть монитор состояния). Чтобы скрыть окно, щелкните значок **Brother Status Monitor** на панели.



## Выход из окна

Щелкните **Brother Status Monitor** в строке меню, а затем выберите **Quit Status Monitor** (Закреть монитор состояния) во всплывающем меню.

## Управление через веб-интерфейс (для модели HL-5450DN(T) при наличии сетевого подключения)

Для доступа к системе управления через веб-интерфейс щелкните значок аппарата на экране программы **Status Monitor**. Для управления аппаратом с помощью протокола HTTP (Hyper Text Transfer Protocol (протокол передачи гипертекста)) можно использовать стандартный веб-браузер. Дополнительная информация о системе управления через веб-интерфейс ►► [Руководство пользователя по работе в сети: Управление через веб-интерфейс](#)

## Программное обеспечение

### Программное обеспечение для сетей

---

Для получения дополнительной информации о сетевом программном обеспечении см.

➤➤ Руководство пользователя по работе в сети: *Сетевые функции*

### Remote Printer Console (только для Windows®)

---

Remote Printer Console — это программное обеспечение для изменения различных настроек принтера независимо от приложения. Например, можно изменить параметры полей принтера, режима ожидания, набора знаков и т.п. Эти настройки запоминаются и впоследствии используются аппаратом. Настройки приложения и драйвера принтера получают приоритет над настройками программы Remote Printer Console.

#### Использование и установка программы Remote Printer Console

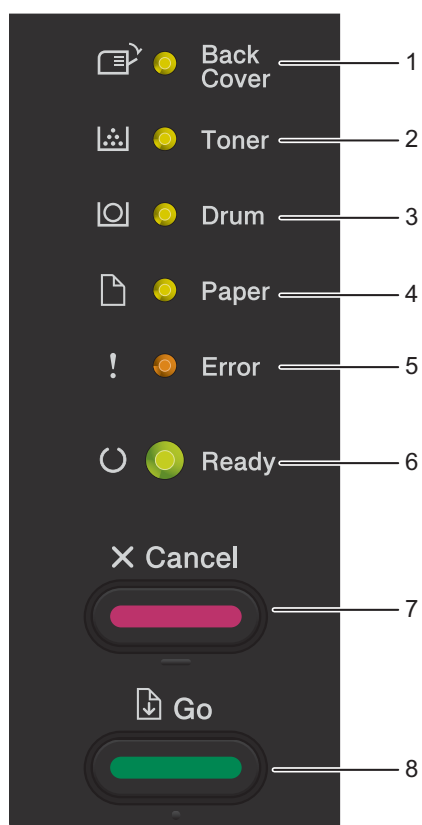
Для использования программы Remote Printer Console выполните следующие действия.

- 1 Установите прилагаемый установочный компакт-диск в привод CD-ROM и закройте открывшееся окно автозагрузки.
- 2 Откройте проводник Windows® и выберите привод CD-ROM.
- 3 Дважды щелкните папку **tools**.
- 4 Дважды щелкните папку **RPC**.
- 5 Информация по установке и использованию программы Remote Printer Console приводится в файле **RPC\_User's\_Guide.pdf**.

## Панель управления

### Светодиоды

В данном разделе приводится информация о шести светодиодных индикаторах и двух кнопках на панели управления.

































- 1 Светодиод **Back Cover** (Задняя крышка)  
Светодиод **Back Cover** указывает на ошибки, происходящие на задней панели аппарата или в лотке двусторонней печати.
- 2 Светодиод **Toner** (Тонер)  
Светодиод **Toner** указывает на малое количество оставшегося тонера.
- 3 Светодиод **Drum** (Фотобарабан)  
Светодиод **Drum** указывает на необходимость скорой замены фотобарабана.
- 4 Светодиод **Paper** (Бумага)  
Светодиод **Paper** указывает на ошибки, связанные с подачей бумаги.
- 5 Светодиод **Error** (Ошибка)  
Светодиод **Error** указывает на то, что аппарат находится в состоянии ошибки.  
Кроме того, светодиод **Error** указывает на вид ошибки вместе с другими светодиодами.
- 6 Светодиод **Ready** (Готов)  
Светодиод **Ready** мигает в зависимости от состояния аппарата.
- 7 Кнопка **Cancel** (Отмена)  
Отмена задания / Отмена всех заданий
- 8 Кнопка **Go** (Пуск)  
Устранение ошибки / Подача страниц / Повторная печать



















В следующей таблице приведены обозначения показаний светодиодов, которые используются в иллюстрациях настоящей главы.













○	Светодиод выключен
● или ● или ●	Светодиод горит
●	Светодиод горит неярко.
☀ или ☀ или ☀	Светодиод мигает



























Светодиоды	Состояние аппарата
 ○ Back Cover  ○ Toner  ○ Drum  ○ Paper  ! ○ Error  ○ ● Ready	<p><b>Ожидание</b></p> <p>Аппарат находится в режиме сна (режим экономии энергии). Пока аппарат находится в режиме сна, светодиод <b>Ready</b> горит тусклым светом, однако аппарат может принимать данные. При получении задания печати аппарат автоматически будет активирован для выполнения печати.</p> <p>Для получения дополнительной информации см. раздел <i>Время ожидания</i> &gt;&gt; стр. 90.</p> <p><b>Глубокий сон</b></p> <p>Аппарат находится в режиме глубокого сна, который снижает потребление электроэнергии еще больше по сравнению со спящим режимом. Пока аппарат находится в режиме глубокого сна, светодиод <b>Ready</b> горит тусклым светом, однако аппарат может принимать данные. При получении задания печати аппарат автоматически будет активирован для выполнения печати.</p> <p>Для получения дополнительной информации см. раздел <i>Режим глубокого сна</i> &gt;&gt; стр. 90.</p>
 ○ Back Cover  ○ Toner  ○ Drum  ○ Paper  ! ○ Error  ● Ready	<p><b>Выключение питания</b></p> <p>Аппарат находится в режиме выключения питания. Для начала печати нажмите любую клавишу на панели управления, а затем отправьте данные печати на принтер.</p> <p>Светодиод <b>Ready</b> загорится на 2 секунды и погаснет на 4 секунды.</p> <p>Для получения дополнительной информации см. раздел <i>Режим выключения питания</i> &gt;&gt; стр. 91.</p>





































Светодиоды	Состояние аппарата
<ul style="list-style-type: none"> <li> <input type="radio"/> Back Cover</li> <li> <input type="radio"/> Toner</li> <li> <input type="radio"/> Drum</li> <li> <input type="radio"/> Paper</li> <li> <input type="radio"/> Error</li> <li> <input checked="" type="radio"/> Ready</li> </ul>	<p><b>Готово</b> Аппарат готов к печати.</p> <hr/> <p><b>Печатает</b> Аппарат выполняет печать.</p>
<ul style="list-style-type: none"> <li> <input type="radio"/> Back Cover</li> <li> <input type="radio"/> Toner</li> <li> <input type="radio"/> Drum</li> <li> <input type="radio"/> Paper</li> <li> <input type="radio"/> Error</li> <li> <input checked="" type="radio"/> Ready</li> </ul>	<p><b>Подождите</b> Аппарат прогревается.</p> <hr/> <p><b>Охлаждается.</b> Осуществляется охлаждение аппарата. Подождите несколько секунд, пока внутренние компоненты аппарата не остынут.</p> <hr/> <p><b>Прием данных</b> Аппарат принимает данные с компьютера или обрабатывает данные в памяти.</p> <hr/> <p><b>Оставшиеся данные</b> В памяти аппарата остались данные печати. Если светодиод <b>Ready</b> мигает в течение длительного периода, а печать не выполняется, нажмите кнопку <b>Go</b>, чтобы распечатать данные, оставшиеся в памяти.</p>
<ul style="list-style-type: none"> <li> <input type="radio"/> Back Cover</li> <li> <input checked="" type="radio"/> Toner</li> <li> <input type="radio"/> Drum</li> <li> <input type="radio"/> Paper</li> <li> <input type="radio"/> Error</li> <li> <input checked="" type="radio"/> Ready</li> </ul>	<p><b>Мало тонера</b> Тонер-картридж требует скорой замены. Приобретите новый тонер-картридж и приготовьте его на случай, когда индикатор укажет на состояние <b>Замените тонер</b>. Светодиод <b>Toner</b> загорится на 2 секунды и погаснет на 3 секунды.</p>

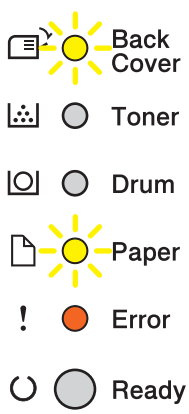

Светодиоды	Состояние аппарата
<ul style="list-style-type: none"> <li> <input type="radio"/> Back Cover</li> <li> <input checked="" type="radio"/> Toner</li> <li> <input type="radio"/> Drum</li> <li> <input type="radio"/> Paper</li> <li> <input checked="" type="radio"/> Error</li> <li> <input type="radio"/> Ready</li> </ul>	<p><b>Замените тонер</b> Замените тонер-картридж на новый. См. раздел <i>Замена тонер-картриджа</i> &gt;&gt; стр. 99.</p> <p><b>Нет тонера</b> Извлеките узел фотобарабана и тонер-картриджа, извлеките тонер-картридж из фотобарабана, а затем установите тонер-картридж обратно в фотобарабан. Установите узел фотобарабана и тонер-картриджа обратно в аппарат. Если неисправность не удалось устранить, замените тонер-картридж. См. раздел <i>Замена тонер-картриджа</i> &gt;&gt; стр. 101.</p> <p><b>Ошибка картриджа</b> Узел фотобарабана и тонер-картриджа установлен неправильно. Извлеките узел фотобарабана и тонер-картриджа из аппарата, а затем установите его на место.</p>
<ul style="list-style-type: none"> <li> <input type="radio"/> Back Cover</li> <li> <input type="radio"/> Toner</li> <li> <input checked="" type="radio"/> Drum</li> <li> <input type="radio"/> Paper</li> <li> <input type="radio"/> Error</li> <li> <input checked="" type="radio"/> Ready</li> </ul>	<p><b>Закан. рес фотоб</b> Фотобарабан требует скорой замены. Рекомендуется приобрести новый узел фотобарабана и заменить имеющийся. См. раздел <i>Замена фотобарабана</i> &gt;&gt; стр. 109. Светодиод <b>Drum</b> загорается на 2 секунды и гаснет на 3 секунды.</p>
<ul style="list-style-type: none"> <li> <input type="radio"/> Back Cover</li> <li> <input type="radio"/> Toner</li> <li> <input checked="" type="radio"/> Drum</li> <li> <input type="radio"/> Paper</li> <li> <input type="radio"/> Error</li> <li> <input checked="" type="radio"/> Ready</li> </ul>	<p><b>Замените фотобар</b> Замените фотобарабан новым. См. раздел <i>Замена фотобарабана</i> &gt;&gt; стр. 109.</p>

Светодиоды	Состояние аппарата
 <input type="radio"/> Back Cover  <input type="radio"/> Toner  <input checked="" type="radio"/> Drum  <input type="radio"/> Paper  <input checked="" type="radio"/> Error  <input type="radio"/> Ready	<p><b>Сбой фотобар-на</b></p> <p>Необходимо очистить коронатор. См. раздел <i>Очистка коронирующего провода</i> &gt;&gt; стр. 116.</p> <p>Если тонер-картридж установлен в аппарат без фотобарабана, установите его в фотобарабан, а затем установите узел фотобарабана и тонер-картриджа обратно в аппарат.</p>
 <input type="radio"/> Back Cover  <input type="radio"/> Toner  <input checked="" type="radio"/> Drum  <input type="radio"/> Paper  <input checked="" type="radio"/> Error  <input type="radio"/> Ready	<p><b>Фотобар.останов.</b></p> <p>Замените фотобарабан новым.</p> <p>См. раздел <i>Замена фотобарабана</i> &gt;&gt; стр. 109.</p>

Светодиоды	Состояние аппарата
 Back Cover  Toner  Drum  Paper  Error  Ready	<p><b>Открыта крышка</b></p> <p>Закройте крышку узла термозакрепления тонера, которая находится за задней крышкой аппарата.</p> <p>Убедитесь в отсутствии замятия бумаги в задней части аппарата, затем закройте крышку узла термозакрепления и нажмите <b>Go</b>.</p>
	<p><b>Нет лотка</b></p> <p>Аппарату не удается обнаружить стандартный лоток для бумаги. Заново установите стандартный лоток для бумаги или убедитесь, что он установлен правильно.</p>
	<p><b>Замятие в обх.л. / Замятие в лотке1 / Замятие в лотке2 / Замятие внутри</b></p> <p>Устраните замятие бумаги.</p> <p>См. раздел <i>Замятие в обходном лотке / Замятие в лотке 1 / Замятие в лотке 2 / Замятие внутри</i> &gt;&gt; стр. 132.</p> <p>Если аппарат не начинает печатать, нажмите <b>Go</b>.</p> <p>Если тонер-картридж установлен в аппарат без фотобарабана, установите его в фотобарабан, а затем установите узел фотобарабана и тонер-картриджа обратно в аппарат.</p>
	<p><b>Ош разм 2ст. Пчт</b></p> <p>Формат бумаги, определенный в драйвере принтера, не подходит для автоматической двусторонней печати.</p> <p>Нажмите кнопку <b>Cancel</b>. Выберите формат бумаги, поддерживаемый лотком для двусторонней печати.</p> <p>Бумага в лотке имеет неправильный формат и не подходит для автоматической двусторонней печати. Загрузите бумагу надлежащего формата в лоток.</p> <p>Для автоматической двусторонней печати можно использовать бумагу формата A4.</p>
	<p><b>Несоответствие форматов</b></p> <p>Загрузите бумагу того формата, который был выбран в драйвере принтера, в лоток для бумаги, а затем нажмите <b>Go</b>, либо выберите формат бумаги, загруженной в лоток для бумаги.</p>

Светодиоды	Состояние аппарата
 <input type="radio"/> Back Cover  <input type="radio"/> Toner  <input type="radio"/> Drum  <input checked="" type="radio"/> Paper  <input checked="" type="radio"/> Error  <input type="radio"/> Ready	<p><b>Нет бумаги</b>            Загрузите бумагу в используемый лоток для бумаги.            См. раздел <i>Загрузка бумаги</i> &gt;&gt; стр. 9.</p> <p><b>Ручная подача</b>            В качестве источника бумаги было выбрано значение <b>Ручная подача</b>, а бумага в обходном лотке отсутствовала. Загрузите бумагу в обходной лоток. Если аппарат находится в режиме паузы, нажмите <b>Go</b>.</p>
 <input type="radio"/> Back Cover  <input type="radio"/> Toner  <input type="radio"/> Drum  <input type="radio"/> Paper  <input checked="" type="radio"/> Error  <input type="radio"/> Ready	<p><b>Открыта крышка</b>            Закройте переднюю крышку аппарата.</p>
 <input type="radio"/> Back Cover  <input type="radio"/> Toner  <input type="radio"/> Drum  <input type="radio"/> Paper  <input checked="" type="radio"/> Error  <input type="radio"/> Ready	<p><b>Ошиб.дост.к журн</b> (только для модели HL-5450DN(T))            Аппарату не удалось получить доступ к файлу журнала печати на сервере. Обратитесь к администратору и проверьте настройку параметра “Сохранение журнала в сети”.</p> <p><b>Мало памяти</b>            Уменьшите разрешение печати или сложность документа.            Добавьте память (только для модели HL-5450DN(T)).            (См. раздел <i>Установка дополнительной памяти</i> &gt;&gt; стр. 96.)</p> <p><b>Доступ запрещен</b> (только для модели HL-5450DN(T))            Печать ограничена функцией Защитная блокировка функций 2.0.            Обратитесь к администратору и проверьте настройки блокировки функции безопасности.</p> <p><b>Превышен предел печати</b> (только для модели HL-5450DN(T))            Превышено количество страниц, которые разрешено распечатать.            Задание печати будет отменено.            Обратитесь к администратору и проверьте настройки блокировки функции безопасности.</p>

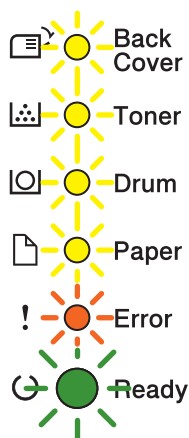
Светодиоды	Состояние аппарата
<ul style="list-style-type: none"> <li>  Back Cover</li> <li>  Toner</li> <li>  Drum</li> <li>  Paper</li> <li>  Error</li> <li>  Ready</li> </ul>	<p><b>Ошибка DIMM</b> (только для модели HL-5450DN(T))</p> <p>Модуль памяти DIMM (двухсторонний модуль памяти) установлен неправильно. Модуль памяти DIMM неисправен или не подходит по характеристикам.</p> <p>Выключите аппарат и извлеките модуль памяти DIMM. (См. раздел <i>Установка дополнительной памяти</i> &gt;&gt; стр. 96.)</p> <p>Убедитесь в том, что модуль памяти DIMM подходит по характеристикам. (Для получения дополнительной информации см. раздел <i>Типы памяти SO-DIMM</i> &gt;&gt; стр. 95.)</p> <p>Извлеките модуль DIMM и установите его правильно. Подождите несколько секунд, затем снова включите аппарат.</p> <p>Если сообщение об ошибке появляется снова, замените модуль DIMM новым. (См. раздел <i>Установка дополнительной памяти</i> &gt;&gt; стр. 96.)</p>
<ul style="list-style-type: none"> <li>  Back Cover</li> <li>  Toner</li> <li>  Drum</li> <li>  Paper</li> <li>  Error</li> <li>  Ready</li> </ul>	<p><b>Неисправность главной печатной платы</b></p> <p>Выключите питание аппарата, а затем включите снова и повторите попытку.</p> <p>Если ошибка повторяется, свяжитесь с продавцом или со службой работы с клиентами компании Brother.</p>
<ul style="list-style-type: none"> <li>  Back Cover</li> <li>  Toner</li> <li>  Drum</li> <li>  Paper</li> <li>  Error</li> <li>  Ready</li> </ul>	<p><b>Открыта крышка</b></p> <p>Закройте крышку узла термозакрепления тонера, которая находится за задней крышкой аппарата.</p> <hr/> <p><b>Двуст.печ.отключ</b></p> <p>Установите лоток двусторонней печати в принтер и закройте заднюю крышку.</p>

Светодиоды	Состояние аппарата
 <p>Back Cover</p> <p>Toner</p> <p>Drum</p> <p>Paper</p> <p>Error</p> <p>Ready</p>	<p><b>Замятие сзади / Замятие бумаги</b></p> <p>Устраните замятие бумаги.</p> <p>См. раздел <i>Замятие сзади / Замятие в лотке двусторонней печати</i> &gt;&gt; стр. 137.</p> <p>Если аппарат не начинает печатать, нажмите <b>Go</b>.</p>
 <p>Back Cover</p> <p>Toner</p> <p>Drum</p> <p>Paper</p> <p>Error</p> <p>Ready</p>	<p><b>Отмена печати / Отмена всех заданий</b></p> <p>Аппарат производит отмену задания.</p>



## Показания светодиодов сервисного вызова

Если возникает ошибка, которую пользователь не может устранить, то аппарат сообщит, что требуется сервисный вызов, включив все светодиоды, как показано на рисунке.



Если показания светодиодов на принтере указывают на необходимость сервисного вызова, как показано выше, выключите питание принтера на несколько секунд, а затем снова включите и попробуйте выполнить печать.

Если после выключения и повторного включения питания ошибка не устранена, нажмите клавиши **Go** и **Cancel** одновременно, тогда светодиоды загорятся, как показано в приведенной ниже таблице, чтобы можно было идентифицировать ошибку.

### Показания светодиодов об ошибке

Светодиоды	Неисправность основной платы (PCB)	Неисправность узла термозакрепления <sup>1</sup>	Неисправность лазерного блока	Неисправность основного мотора	Неисправность контактов, находящихся под высоким напряжением	Неисправность вентилятора	Ошибка пересечения нуля
<b>Back Cover</b>	○	○	○	○	○	○	○
<b>Toner</b>	●	●	○	○	○	○	●
<b>Drum</b>	●	○	●	○	●	○	●
<b>Paper</b>	○	○	○	●	●	○	●
<b>Error</b>	●	●	●	●	●	●	●
<b>Ready</b>	○	○	○	○	○	○	○

<sup>1</sup> Если произошла эта ошибка, выключите питание аппарата на несколько секунд, а затем снова включите. Оставьте аппарат включенным приблизительно на 15 минут. Если ошибка повторяется, свяжитесь с продавцом или со службой работы с клиентами компании Brother.

Например, следующее показание светодиодов обозначает неисправность узла термозакрепления.

  Back Cover

  Toner

  Drum

  Paper

  Error

  Ready

Запишите показания светодиодов и сообщите об ошибке согласно таблице *Показания светодиодов об ошибке* ►► стр. 83 дилеру или в службу работы с клиентами компании Brother.



#### Примечание

Перед сервисным вызовом убедитесь, что передняя крышка полностью закрыта.

## Клавиши панели управления

---

Клавиши панели управления служат для выполнения перечисленных ниже функций.

### ■ Отмена печати

Отмена текущего задания печати: если во время печати нажать клавишу **Cancel**, аппарат немедленно остановит печать и выведет бумагу. При отмене задания светодиоды **Ready** и **Error** будут мигать.

Отмена всех принятых заданий: для удаления всех заданий нажмите и удерживайте клавишу **Cancel** в течение около 4 секунд, пока не загорятся все светодиоды, а затем отпустите ее. При отмене заданий светодиоды **Ready** и **Error** будут мигать.

### ■ Устранение ошибок

Некоторые возникающие ошибки аппарат может устранять автоматически. Если ошибка автоматически не удаляется, нажмите клавишу **Go** для удаления ошибки и продолжайте использовать аппарат.

### ■ Подача страниц

Если светодиод **Ready** мигает в течение длительного периода времени, нажмите клавишу **Go**. Аппарат распечатает любые данные, оставшиеся в его памяти.

### ■ Повторная печать

Для повторной печати последнего документа нажмите и удерживайте кнопку **Go** в течение примерно 4 секунд, пока не загорятся все светодиоды, а затем отпустите ее. В течение 2 секунд нажмите кнопку **Go** столько раз, сколько требуется копий распечатанного документа. Если не нажать кнопку **Go** в течение 2 секунд, распечатается одна копия.

Если печать осуществляется с помощью драйвера принтера для Windows®, прилагаемого к аппарату, настройки параметра “Использовать повторную печать” в драйвере принтера получают приоритет над настройками, выполненными с панели управления. (Для получения дополнительной информации см. раздел *Использовать повторную печать* >> стр. 39.)

## Печать тестовой страницы

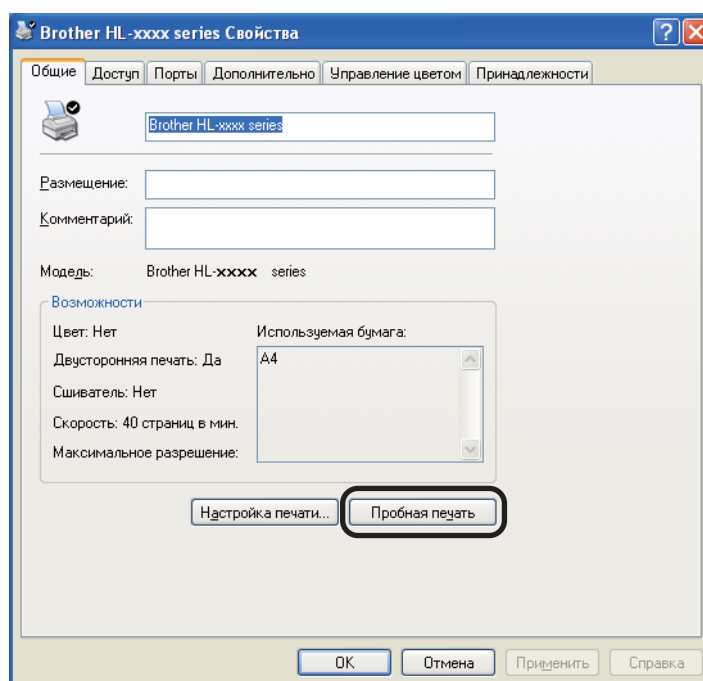
Для печати тестовой страницы можно использовать клавишу **Go** или принтер драйвера.

### Использование клавиши “Go”

- 1 Выключите аппарат.
- 2 Убедитесь, что передняя крышка закрыта и шнур питания подключен.
- 3 Включая питание, удерживайте кнопку **Go** нажатой. Удерживайте клавишу **Go** нажатой, пока не загорятся все светодиоды, а затем не погаснет светодиод “Ready”.
- 4 Отпустите кнопку **Go**. Убедитесь, что все светодиоды погасли.
- 5 Снова нажмите кнопку **Go**. Аппарат распечатает тестовую страницу.

### Использование драйвера принтера

Если используется драйвер принтера для Windows<sup>®</sup>, нажмите кнопку **Пробная печать** на вкладке **Общие** драйвера принтера.



## Печать страницы параметров принтера

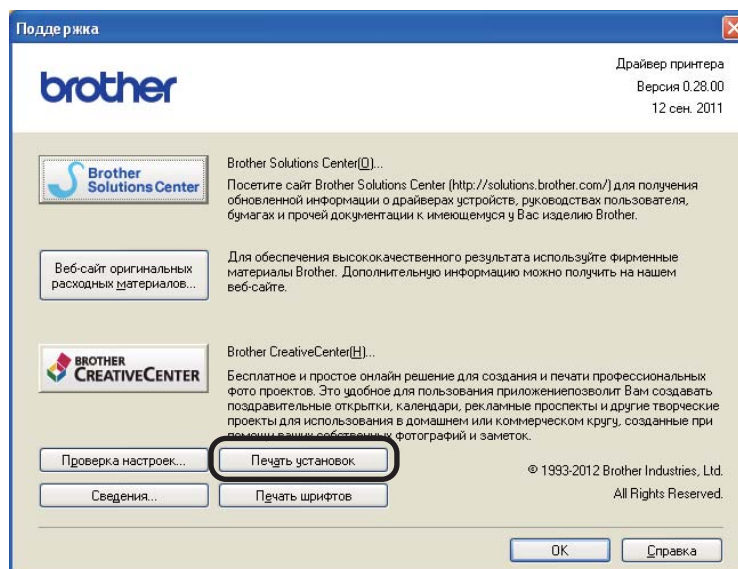
Текущие установки можно распечатать при помощи кнопки панели управления или драйвера принтера.

### Использование клавиши “Go”

- 1 Убедитесь, что передняя крышка закрыта и шнур питания подключен.
- 2 Включите аппарат и подождите, пока он не перейдет в режим готовности.
- 3 Нажмите кнопку **Go** три раза. Аппарат распечатает страницу текущих параметров принтера.

### Использование драйвера принтера

При использовании драйвера принтера для Windows® страницу текущих установок принтера можно распечатать, нажав кнопку **Печать установок** в диалоговом окне **Поддержка**.



## Печать шрифтов

При помощи кнопки панели управления или драйвера принтера можно распечатать список встроенных шрифтов.

### Использование клавиши “Go”

- 1 Выключите аппарат.
- 2 Убедитесь, что передняя крышка закрыта и шнур питания подключен.
- 3 Включая питание, удерживайте кнопку **Go** нажатой. Удерживайте клавишу **Go** нажатой, пока не загорятся все светодиоды, а затем не погаснет светодиод “Ready”.
- 4 Отпустите кнопку **Go**. Убедитесь, что все светодиоды погасли.
- 5 Дважды нажмите кнопку **Go**. Аппарат распечатает список встроенных шрифтов.

### Использование драйвера принтера

При использовании драйвера принтера Brother для Windows® страницу встроенных шрифтов можно распечатать, нажав кнопку **Печать шрифтов** в диалоговом окне **Поддержка**.



## Функции безопасности

### Защитная блокировка функций 2.0 (только для модели HL-5450DN(T))

---

Защитная блокировка функций позволяет ограничить общий доступ к функции печати <sup>1</sup>.

Эта функция также не позволяет пользователям изменять настройки аппарата по умолчанию, ограничивая доступ к параметрам меню. Перед использованием функций защиты необходимо предварительно ввести пароль администратора. Доступ к запрещенным операциям можно обеспечить, создав специальные группы пользователей с различными правами доступа. Такие пользователи для использования аппарата должны ввести пароль. Защитную блокировку функций можно установить с помощью управления через веб-интерфейс и программы BAdmin Professional 3 (только для Windows®). (➤➤ Руководство пользователя по работе в сети)

<sup>1</sup> Функция печати включает задания печати через сервис Google Cloud Print.



#### Примечание

---

- Точно запишите пароль. В случае утери пароля необходимо будет выполнить сброс пароля в аппарате. Для получения информации о сбросе пароля необходимо обратиться к дилеру Brother.
  - Задавать ограничения и изменять параметры любого вида доступа могут только администраторы.
-

## Ресурсосберегающие функции

### Режим экономии тонера

---

С помощью этой функции можно экономить тонер. При выборе для параметра экономии тонера значения вкл., отпечатки будут светлее. Настройка по умолчанию: выкл..

Настройки экономии тонера можно изменять с помощью драйвера принтера.

Для изменения настроек экономии тонера см. следующие разделы.

- *Вкладка “Дополнительные”* >> стр. 33 (Драйвер принтера Windows®)
- *Дополнительные параметры* >> стр. 50 (драйвер принтера BR-Script3 для Windows®)
- *Параметры печати* >> стр. 62 (драйвер принтера Macintosh)
- *Функции принтера* >> стр. 67 (драйвер принтера BR-Script3 для Macintosh)

### Время ожидания

---

Использование режима сна сокращает потребление энергии. В режиме сна (режим экономии энергии) аппарат работает так, как если бы он был выключен. Аппарат выходит из режима сна и начинает печать при получении задания печати.

Можно выбрать время простоя аппарата, по истечении которого он переключится в режим сна. Когда аппарат принимает файл печати или документ, таймер сбрасывается. Настройка по умолчанию: 3 минуты. Когда аппарат находится в режиме сна, светодиод **Ready** горит тускло.

Настройки времени для режима сна можно изменять с помощью драйвера принтера.

Для изменения настроек времени в режиме сна см. следующие разделы.

- *Вкладка “Дополнительные”* >> стр. 33 (Драйвер принтера Windows®)
- *Дополнительные параметры* >> стр. 50 (драйвер принтера BR-Script3 для Windows®)
- *Параметры печати* >> стр. 62 (драйвер принтера Macintosh)
- *Функции принтера* >> стр. 67 (драйвер принтера BR-Script3 для Macintosh)

### Режим глубокого сна

---

Если аппарат находится в режиме сна и не получает каких-либо заданий в течение определенного периода времени, он автоматически переходит в режим глубокого сна и светодиод **Ready** горит тусклым светом. В режиме глубокого сна аппарат потребляет еще меньше энергии, чем в режиме сна. Аппарат выходит из режима сна при получении задания печати.



## Режим выключения питания

---

Если аппарат находится в режиме глубокого сна в течение 4 часов, он автоматически переходит в режим выключения питания. Кроме того, светодиод **Ready** тускло загорится на 2 секунды и погаснет на 4 секунды. В режиме выключения питания аппарат потребляет наименьшее количество энергии (менее 0,5 Вт). Для начала печати нажмите любую клавишу на панели управления, а затем отправьте данные печати на принтер.

Включить или выключить режим выключения питания можно, выполнив процедуру ниже.

- 1 Убедитесь, что передняя крышка закрыта и шнур питания подключен.
- 2 Включите аппарат и дождитесь, пока он перейдет в режим готовности.
- 3 Нажмите клавишу **Go** четыре раза, чтобы изменить значение On (Вкл.) на значение Off (Выкл.).  
При включении режима выключения питания все светодиоды мигнут дважды.  
При выключении режима выключения питания все светодиоды мигнут один раз.



### Примечание

---

Аппарат не переходит в режим выключения питания, если он подключен к проводной сети.

---

## Функция включения тихого режима

Тихий режим может снизить шум при печати. При включении тихого режима скорость печати уменьшается. Настройка по умолчанию: “Выкл.”

### Включение/выключение тихого режима

---

- 1 Убедитесь, что передняя крышка закрыта и шнур питания подключен.
- 2 Включите аппарат и дождитесь, пока он перейдет в режим готовности.
- 3 Нажмите клавишу **Go** девять раз, чтобы установить значение On (Вкл.) или Off (Выкл.).  
При включении тихого режима все светодиоды мигнут дважды.  
При выключении тихого режима все светодиоды мигнут один раз.



#### Примечание

---

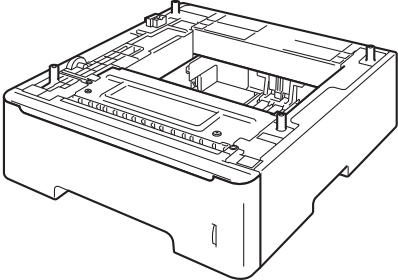
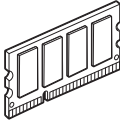
Тихий режим также можно включить с помощью программы Remote Printer Console. Для получения дополнительной информации о Remote Printer Console см. *Remote Printer Console (только для Windows®)* >> стр. 73.

---

## 4

## Опции

С аппаратом можно использовать следующие дополнительные принадлежности. С помощью этих принадлежностей можно расширить возможности аппарата.

Нижний лоток <sup>1</sup>	Память SO-DIMM <sup>2</sup>
LT-5400	
	
См. раздел <i>Нижний лоток (LT-5400)</i> >> стр. 94.	См. раздел <i>SO-DIMM (только модель HL-5450DN(T))</i> >> стр. 95.

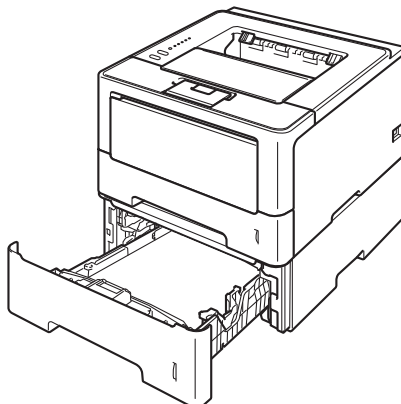
<sup>1</sup> HL-5450DNT оснащается нижним лотком в стандартной комплектации.

<sup>2</sup> Дополнительную память можно установить для модели HL-5450DN(T).

## Нижний лоток (LT-5400)

На модели HL-5440D и HL-5450DN <sup>1</sup> возможна установка одного дополнительного нижнего лотка (лоток 2) емкостью до 500 листов бумаги плотностью 80 г/м<sup>2</sup>. После установки дополнительного нижнего лотка аппарат может вмещать до 800 листов обычной бумаги. По вопросам приобретения дополнительного блока нижнего лотка обращайтесь к продавцу аппарата или в службу работы с клиентами компании Brother.

<sup>1</sup> Лоток 2 входит в стандартную комплектацию для модели HL-5450DNT.



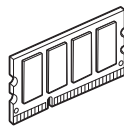
Информацию о настройке см. в Руководстве пользователя, поставляемом с нижним лотком.

### **⚠ ПРЕДУПРЕЖДЕНИЕ**

При использовании нижнего лотка НЕ следует переносить аппарат с нижним лотком, так как он не прикреплен к аппарату, а это может привести к травме или повреждению аппарата.

## SO-DIMM (только модель HL-5450DN(T))

Аппарат оснащен 64 МБ стандартной памяти и одним гнездом для установки дополнительной памяти. Объем памяти можно увеличить до 320 МБ, установив один малогабаритный модуль памяти с двухрядным расположением выводов (SO-DIMM).



### Типы памяти SO-DIMM

---

Можно установить следующие модули памяти SO-DIMM:

- 256 МБ Kingston KTH-LJ2015/256
- 256 МБ Transcend TS256MHP423A



#### Примечание

---

- Для получения дополнительной информации посетите веб-сайт Kingston Technology по адресу: <http://www.kingston.com/>.
  - Для получения дополнительной информации посетите веб-сайт Transcend по адресу: <http://www.transcend.com.tw/>.
- 

Ниже приведены технические характеристики поддерживаемых модулей SO-DIMM.

Тип: 144 контакта или 16-разрядная шина вывода

Задержка CAS: 4

Тактовая частота: 267 МГц (533 МБ/с/контакт) или выше

Объем памяти: 256 МБ

Высота: 30,0 мм

Тип DRAM: DDR2 SDRAM



#### Примечание

---

- Некоторые модули SO-DIMM несовместимы с данным аппаратом.
  - Для получения дополнительной информации обратитесь к продавцу аппарата или в службу работы с клиентами компании Brother.
-

## Установка дополнительной памяти

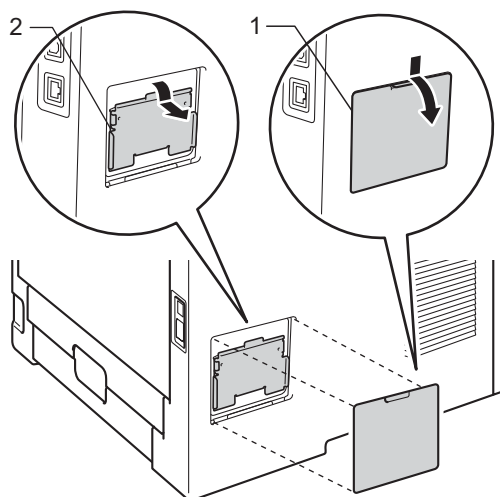
- 1 Выключите аппарат.
- 2 Отсоедините интерфейсные кабели от аппарата, затем выньте кабель питания из электрической розетки.



### Примечание

Всегда отключайте питание аппарата перед установкой и извлечением модулей SO-DIMM.

- 3 Выньте пластиковую крышку (1), а затем металлическую крышку (2) модуля SO-DIMM.



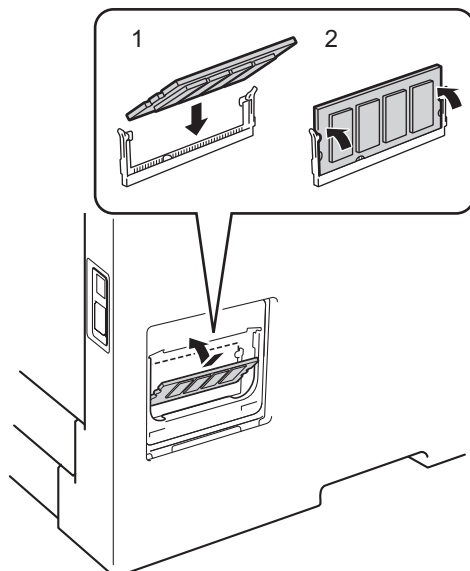
- 4 Выньте модуль SO-DIMM из упаковки и возьмите его за края.



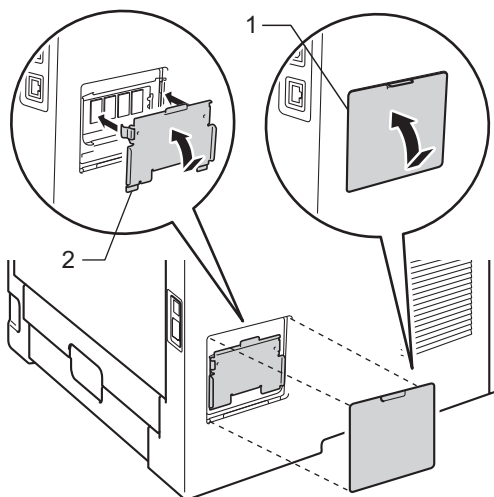
### Важная информация

Во избежание повреждения аппарата от статического электричества НЕ касайтесь модулей памяти или поверхности платы.

- 5 Держа модуль SO-DIMM за края, совместите насечки модуля SO-DIMM с выступами в гнезде. Вставьте модуль SO-DIMM наклонно (1), затем прижмите его к интерфейсной плате так, чтобы он встал на место со щелчком (2).



- 6 Установите на место металлическую крышку (2) и затем пластиковую крышку (1) модуля SO-DIMM.



- 7 Сначала подключите кабель питания аппарата к электрической розетке, затем подключите интерфейсные кабели.

- 8 Включите аппарат.

 **Примечание**

Чтобы проверить правильность установки модуля SO-DIMM, можно напечатать список параметров принтера, где указывается текущий объем памяти. (См. раздел *Печать страницы параметров принтера* ►► стр. 87.)

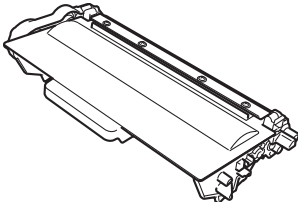
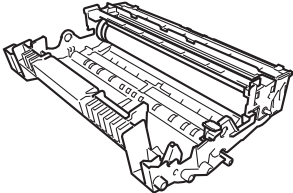
## Замена расходных материалов

Расходные материалы требуется заменять по мере сообщения устройством об окончании срока их службы. Следующие расходные материалы можно заменять самостоятельно.



### Примечание

Фотобарабан и тонер-картридж — это две отдельные детали.

Тонер-картридж	Фотобарабан
См. раздел <i>Замена тонер-картриджа</i> >> стр. 99. Название модели: TN-3330, TN-3380	См. раздел <i>Замена фотобарабана</i> >> стр. 109. Название модели: DR-3300
	



### Примечание

- Для получения указаний относительно возврата использованных тонер-картриджей по программе возврата компании Brother посетите веб-сайт <http://www.brother.com/original/index.html>. В случае отказа участия в программе возврата утилизируйте использованный тонер-картридж в соответствии с местными правилами, отдельно от бытовых отходов. При возникновении вопросов обратитесь в местную службу по утилизации отходов.
- Во избежание случайного проливания или просыпания материала рекомендуется класть расходные материалы на бумагу.



## Замена тонер-картриджа

---

Название модели: TN-3330 <sup>1</sup>, TN-3380 <sup>2</sup>

С помощью стандартного тонер-картриджа можно напечатать приблизительно 3000 страниц <sup>3</sup>. С помощью тонер-картриджа повышенной емкости можно напечатать приблизительно 8000 страниц <sup>3</sup>. Фактическое число страниц может различаться в зависимости от среднего объема печатаемых документов.

Тонер-картридж, поставляемый в комплекте с аппаратом, потребуется заменить после печати приблизительно 3000 страниц <sup>3</sup> для модели HL-5450DN(T) и приблизительно 2000 страниц <sup>3</sup> для модели HL-5440D.

<sup>1</sup> Стандартный тонер-картридж

<sup>2</sup> Тонер-картридж повышенной емкости

<sup>3</sup> Приблизительная емкость картриджа указана в соответствии со стандартом ISO/IEC 19752.

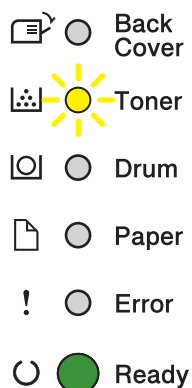


### Примечание

---

- При появлении сообщения “Мало тонера” рекомендуется приготовить новый тонер-картридж.
  - Чтобы обеспечить высокое качество печати, рекомендуется использовать только оригинальные тонер-картриджи компании Brother. По вопросам приобретения тонер-картриджей обращайтесь к дилеру Brother.
  - При печати графических изображений, текста, набранного полужирным шрифтом, диаграмм, веб-страниц с полями и прочих отпечаток, которые состоят не только из простого текста, потребление тонера возрастает.
  - При замене тонер-картриджа рекомендуется выполнять очистку аппарата. См. раздел *Проверка и очистка аппарата* >> стр. 114.
  - Если установить более светлую или более темную плотность печати, количество используемого тонера изменится.
  - Распаковывайте тонер-картридж только непосредственно перед его установкой в аппарат.
-

## Мало тонера



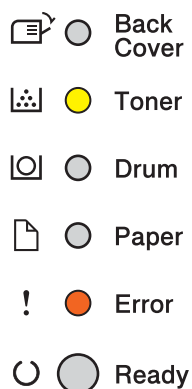
Светодиод **Toner** многократно загорается на 2 секунды и гаснет на 3 секунды.

Если светодиоды отображают это состояние, значит, в аппарате мало тонера. Приобретите новый тонер-картридж и приготовьте на случай, когда отобразится индикация “Замените тонер”.

### **Примечание**

- Светодиод **Toner** будет непрерывно мигать, если тонер почти закончился.
- Если распечатки стали блеклыми, удерживая узел фотобарабана и тонер-картриджа ровно обеими руками, осторожно несколько раз встряхните его из стороны в сторону, чтобы тонер равномерно распределился внутри картриджа.

## Замените тонер-картридж

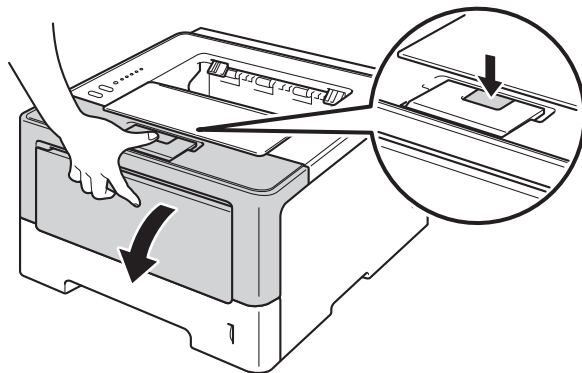


Печать будет остановлена до момента замены картриджа.

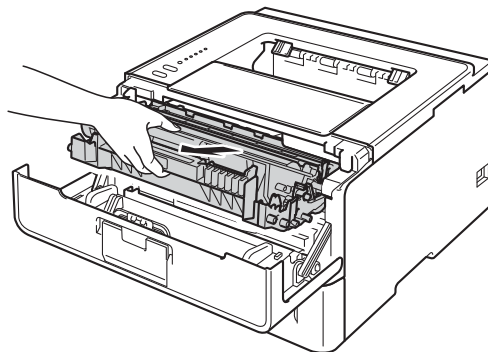
Установка нового оригинального тонер-картриджа Brother приведет к выходу из режима необходимости замены тонера.

## Замена тонер-картриджа

- 1 Убедитесь в том, что аппарат включен. Оставьте аппарат не менее чем на 10 минут, чтобы он остыл.
- 2 Нажмите кнопку освобождения передней крышки и откройте крышку.



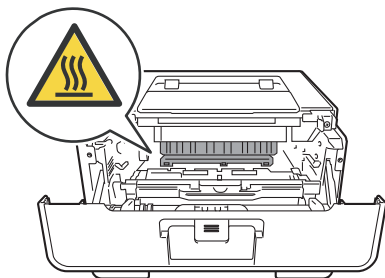
- 3 Извлеките узел фотобарабана и тонер-картриджа.



## ⚠ ПРЕДУПРЕЖДЕНИЕ



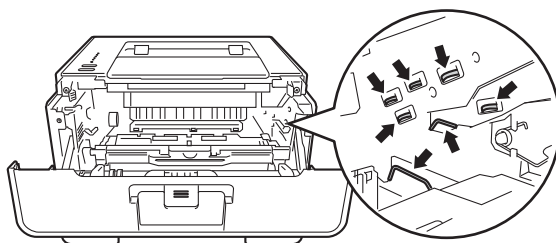
Сразу после окончания работы аппарата некоторые внутренние его части остаются очень горячими. Дождитесь охлаждения аппарата перед тем, как прикасаться к его внутренним деталям.



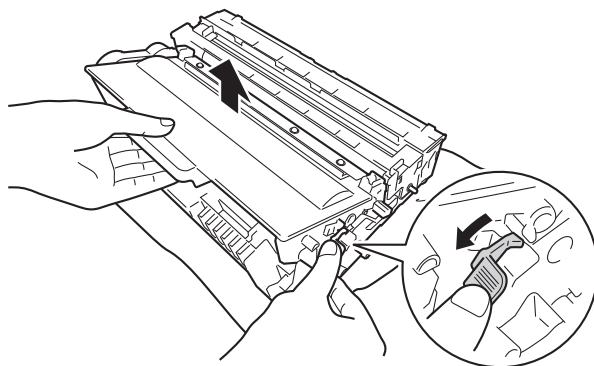
5

### ❗ Важная информация

- Рекомендуется поместить узел фотобарабана и тонер-картриджа на чистую ровную поверхность, подстелив под него лист ненужной бумаги или ткань на случай просыпания тонера.
- Во избежание повреждения аппарата от статического электричества НЕ прикасайтесь к электродам, показанным на иллюстрации.



- 4 Нажмите зеленый фиксатор блокировки вниз и извлеките тонер-картридж из фотобарабана.



## ⚠ ПРЕДУПРЕЖДЕНИЕ



- НЕ сжигайте тонер-картридж или узел тонер-картриджа и фотобарабана. Он может взорваться и причинить травмы.
- НЕ используйте для чистки внутренних или наружных поверхностей аппарата огнеопасные вещества, какие-либо аэрозоли или органические растворители/жидкости, содержащие спирт или аммиак. Это может привести к возникновению пожара или поражению током. Используйте сухую ткань без ворса.

(>> Руководство по безопасности устройства: *Общие меры предосторожности*)

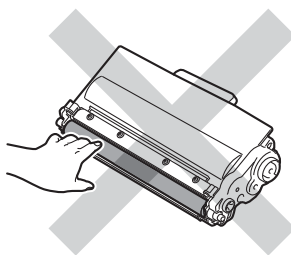


5

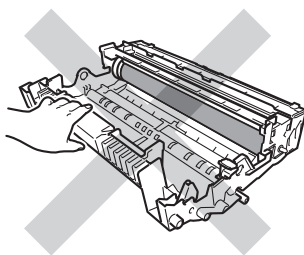
### ⚠ Важная информация

- Соблюдайте осторожность при обращении с тонер-картриджем. Если тонер просыпался на руки или одежду, немедленно стряхните его или смойте холодной водой.
- Во избежание возникновения проблем с качеством печати НЕ прикасайтесь к деталям, показанным на иллюстрациях затемненными.

<Картридж>



<Фотобарабан>



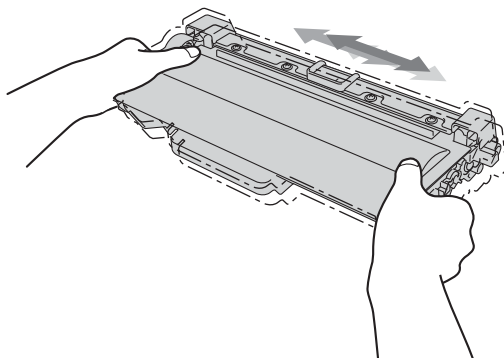
- Рекомендуется положить тонер-картридж на чистую ровную устойчивую поверхность, подстелив под него лист ненужной бумаги или ткань на случай случайного рассыпания тонера.



### Примечание

- Обязательно плотно закрывайте отработанный картридж и упаковывайте его в пакет, чтобы предотвратить рассыпание тонера.
- Для получения указаний относительно возврата использованных расходных материалов по программе возврата компании Brother посетите веб-сайт <http://www.brother.com/original/index.html>. Если предпочтительнее будет не возвращать использованные расходные материалы, утилизируйте их согласно местным действующим нормам и правилам отдельно от бытовых отходов. При возникновении вопросов обратитесь в местную службу по утилизации отходов.

- 5 Распакуйте новый тонер-картридж. Держа картридж ровно обеими руками, осторожно несколько раз встряхните его из стороны в сторону, чтобы тонер равномерно распределился внутри картриджа.

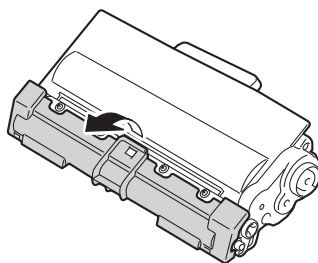


5

### ! Важная информация

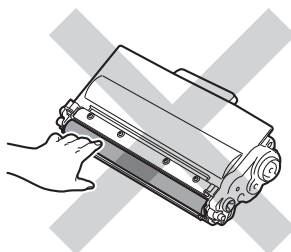
- Распаковывайте картриджи непосредственно перед их установкой в аппарат. Если картридж остается длительное время без упаковки, ресурс тонера сократится.
- Воздействие прямого солнечного или искусственного света может повредить распакованный фотобарабан.
- Аппараты Brother предназначены для работы с тонером определенных характеристик. При использовании оригинальных тонер-картриджей компании Brother достигается уровень оптимальной производительности. Компания Brother не может гарантировать оптимальной производительности, если используются тонер или тонер-картриджи с другими характеристиками. Аппарат может неправильно определить тонер или тонер-картридж с другими характеристиками или определить подобные элементы как стандартные тонер-картриджи. Поэтому компания Brother не рекомендует использовать на данном аппарате картриджи других производителей или заправлять пустые картриджи тонером из других источников. Если в результате использования тонера или тонер-картриджей, выпущенных не компанией Brother, будет поврежден фотобарабан или другой компонент данного аппарата вследствие несовместимости или непригодности данных изделий для применения на данном аппарате, на связанные с этим ремонтные работы гарантия может не распространяться.

- 6 Снимите защитное покрытие.

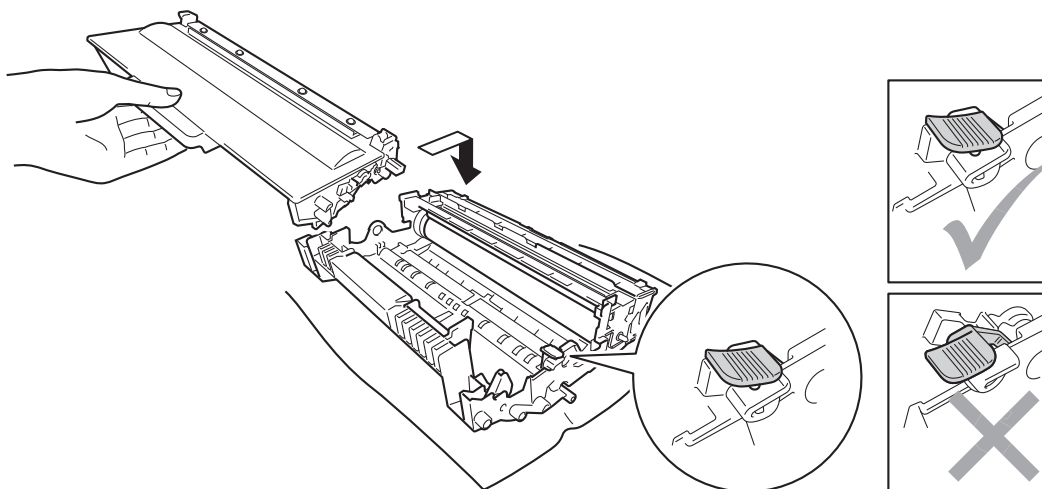


**! Важная информация**

Вставлять тонер-картридж в фотобарабан следует сразу после снятия защитной крышки. НЕ прикасайтесь к деталям, показанным на иллюстрациях затемненными, чтобы избежать снижения качества печати.



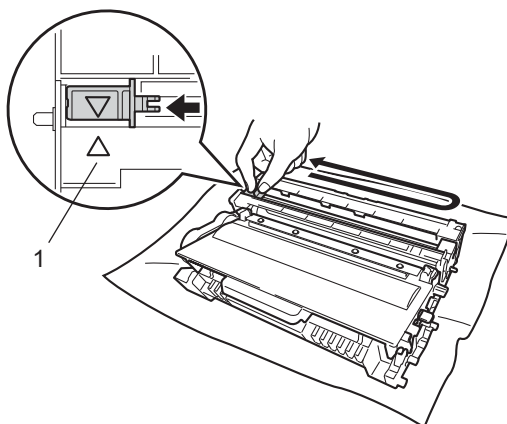
- 7 Плотно вставьте новый тонер-картридж в узел фотобарабана так, чтобы он зафиксировался на месте со щелчком. При правильной установке зеленый фиксатор блокировки фотобарабана автоматически поднимется.



**Примечание**

Убедитесь, что тонер-картридж правильно установлен в узле фотобарабана, в противном случае он может отсоединиться от узла фотобарабана.

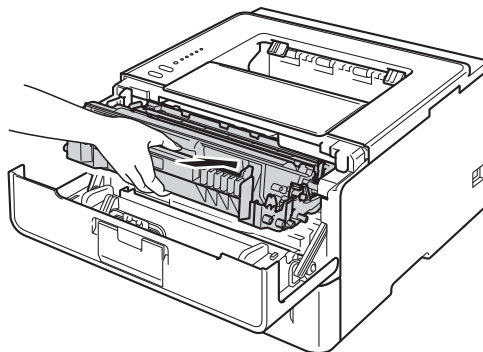
- 8 Очистите коронирующий провод внутри фотобарабана, осторожно сдвинув зеленую лапку слева направо и справа налево несколько раз.



 **Примечание**

Верните лапку в исходное положение (▲) (1). В противном случае на напечатанных страницах может появиться вертикальная полоса.

- 9 Установите узел фотобарабана и тонер-картриджа в аппарат.



- 10 Закройте переднюю крышку аппарата.

 **Примечание**

НЕ выключайте аппарат и не открывайте переднюю крышку, пока не загорится светодиод **Ready**.



## Замена фотобарабана

Название модели: DR-3300

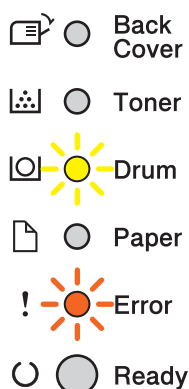
С помощью нового фотобарабана можно напечатать приблизительно 30000 односторонних страниц формата A4 или Letter.

### ❗ Важная информация

Для обеспечения наилучшей производительности используйте только оригинальные фотобарабаны Brother и оригинальные тонер-картриджи Brother. Выполнение печати с использованием блока фотобарабана или блока тонер-картриджа других производителей может не только снизить качество печати, но и качество работы и срок службы аппарата в целом. Гарантия может не распространяться на проблемы, возникшие в связи с использованием фотобарабана или блока тонер-картриджа сторонних производителей.

5

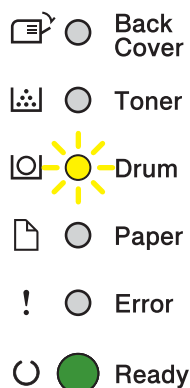
## Ошибка фотобарабана



Загрязнен коронирующий провод. Очистите коронирующий провод в фотобарабане. (См. раздел *Очистка коронирующего провода* ►► стр. 116.)

Если после очистки коронирующего провода сообщение “Ошибка фотобарабана” не исчезло, рабочий ресурс фотобарабана исчерпан. Установите новый фотобарабан.

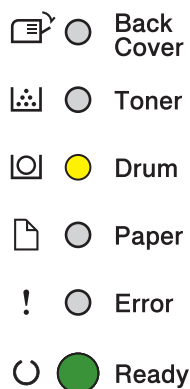
## Ресурс фотобарабана скоро закончится



Рабочий ресурс фотобарабана скоро будет исчерпан, и фотобарабан необходимо будет заменить. Рекомендуется приобрести оригинальный фотобарабан Brother для замены.

Очистите коронирующий провод в фотобарабане. В противном случае на напечатанных страницах может появиться вертикальная полоса или на ЖКД может появиться сообщение “Ошибка фотобарабана”. (См. раздел *Очистка коронирующего провода* >> стр. 116.)







## Замените фотобарабан



Фотобарабан выработал свой ресурс. Установите новый фотобарабан. Рекомендуется установить оригинальный фотобарабан Brother.

После замены обнулите счетчик фотобарабана, следуя инструкции, прилагаемой к новому фотобарабану.

## Остановка фотобарабана

-   Back Cover
-   Toner
-   Drum
-   Paper
-   Error
-   Ready

Качество печати не гарантируется. Установите новый фотобарабан. Рекомендуется установить оригинальный фотобарабан Brother.

После замены обнулите счетчик фотобарабана, следуя инструкции, прилагаемой к новому фотобарабану.

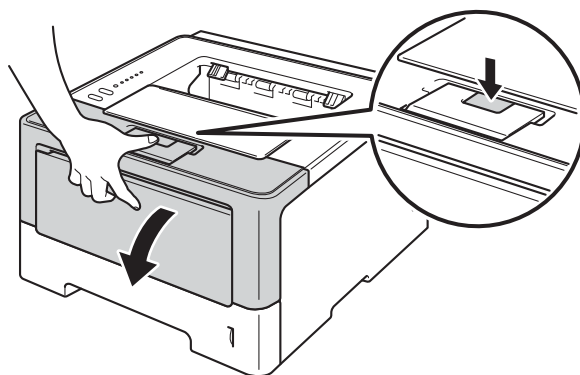
## Замена фотобарабана

### ❗ Важная информация

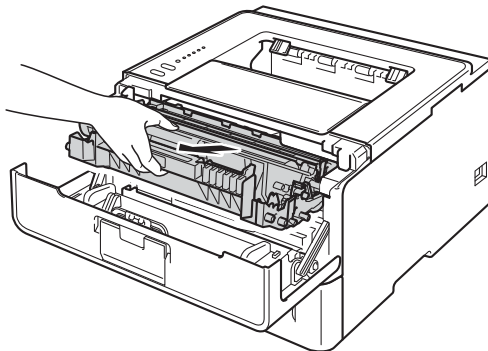
- При удалении фотобарабана соблюдайте осторожность, так как он может содержать тонер. Если тонер просыпался на руки или одежду, немедленно стряхните его или смойте холодной водой.
- Очищайте внутренние детали аппарата при каждой замене фотобарабана. (См. раздел *Проверка и очистка аппарата* >> стр. 114.)

При замене фотобарабана на новый необходимо сбросить показания счетчика, выполнив указанные ниже действия.

- 1 Убедитесь в том, что аппарат включен. Оставьте аппарат не менее чем на 10 минут, чтобы он остыл.
- 2 Нажмите кнопку освобождения передней крышки и откройте крышку.



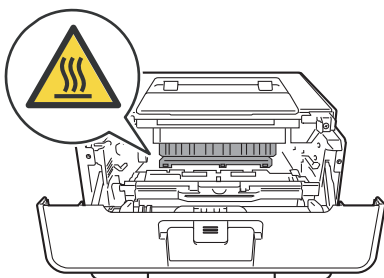
- 3 Извлеките узел фотобарабана и тонер-картриджа.



## ! ПРЕДУПРЕЖДЕНИЕ

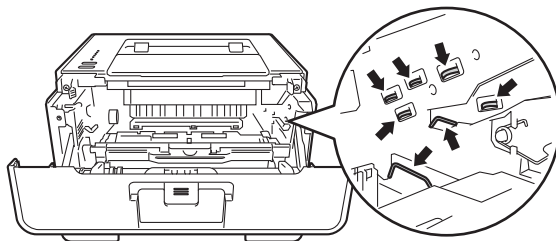


Сразу после окончания работы аппарата некоторые внутренние его части остаются очень горячими. Дождитесь охлаждения аппарата перед тем, как прикасаться к его внутренним деталям.

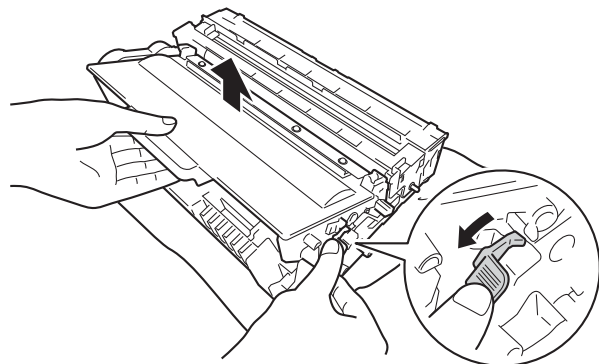


## ! Важная информация

- Рекомендуется поместить узел фотобарабана и тонер-картриджа на чистую ровную поверхность, подстелив под него лист ненужной бумаги или ткань на случай просыпания тонера.
- Во избежание повреждения аппарата от статического электричества НЕ прикасайтесь к электродам, показанным на иллюстрации.



- 4 Нажмите зеленый фиксатор блокировки вниз и извлеките тонер-картридж из фотобарабана.



## ПРЕДУПРЕЖДЕНИЕ

5



- НЕ сжигайте тонер-картридж или узел тонер-картриджа и фотобарабана. Он может взорваться и причинить травмы.
- НЕ используйте для чистки внутренних или наружных поверхностей аппарата огнеопасные вещества, какие-либо аэрозоли или органические растворители/жидкости, содержащие спирт или аммиак. Это может привести к возникновению пожара или поражению током. Используйте сухую ткань без ворса.

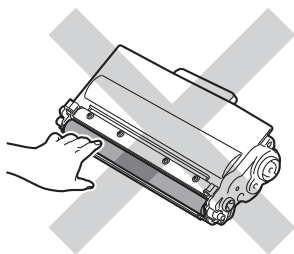
(>> Руководство по безопасности устройства: *Общие меры предосторожности*)



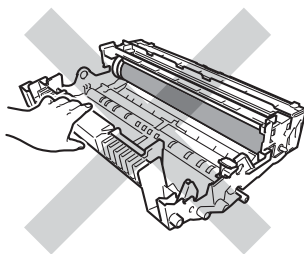
### ❗ Важная информация

- Соблюдайте осторожность при обращении с тонер-картриджем. Если тонер просыпался на руки или одежду, немедленно стряхните его или смойте холодной водой.
- Во избежание возникновения проблем с качеством печати НЕ прикасайтесь к деталям, показанным на иллюстрациях затемненными.

#### <Картридж>



#### <Фотобарабан>



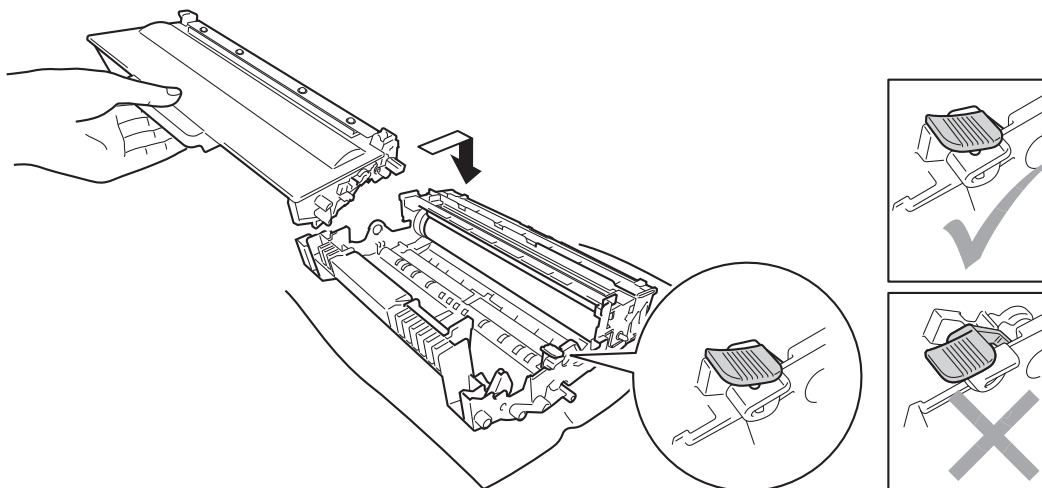
- Рекомендуется положить тонер-картридж на чистую ровную устойчивую поверхность, подстелив под него лист ненужной бумаги или ткань на случай случайного рассыпания тонера.

### 📝 Примечание

- Обязательно плотно запечатывайте использованный фотобарабан в подходящий пакет, чтобы не просыпался тонер.
- Для получения указаний относительно возврата использованных расходных материалов по программе возврата компании Brother посетите веб-сайт <http://www.brother.com/original/index.html>. Если предпочтительнее будет не возвращать использованные расходные материалы, утилизируйте их согласно местным действующим нормам и правилам отдельно от бытовых отходов. При возникновении вопросов обратитесь в местную службу по утилизации отходов.

5 Распакуйте новый узел фотобарабана.

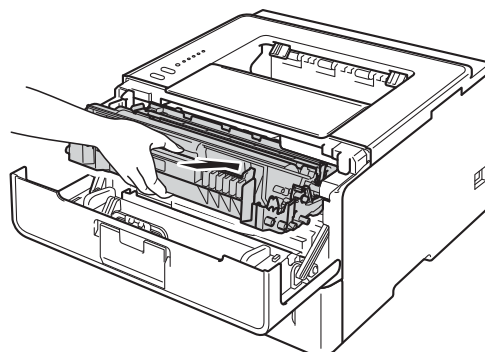
6 Плотно вставьте тонер-картридж в узел фотобарабана так, чтобы он зафиксировался на месте со щелчком. При правильной установке картриджа зеленый фиксатор блокировки фотобарабана автоматически поднимется.



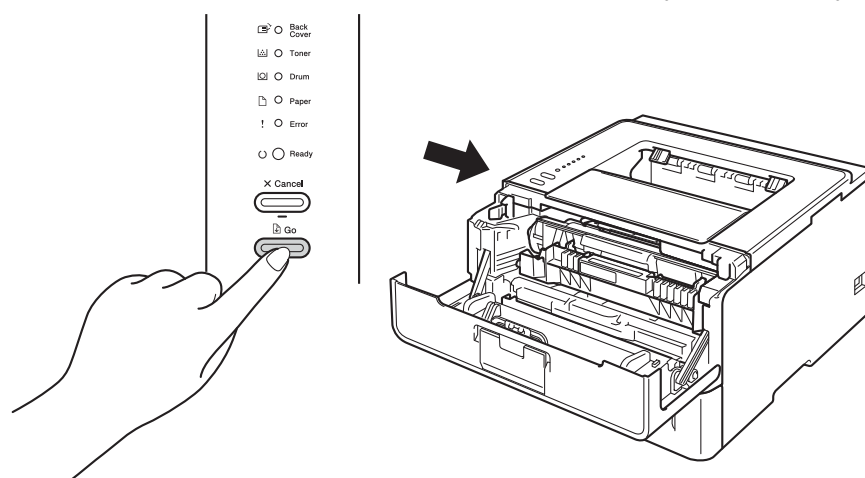
 **Примечание**

Убедитесь, что тонер-картридж правильно установлен в узле фотобарабана, в противном случае он может отсоединиться от узла фотобарабана.

- 7 Установите узел фотобарабана и тонер-картриджа в аппарат.



- 8 При *замене* фотобарабана на новый необходимо сбросить показания счетчика фотобарабана. Для этого нажмите и удерживайте кнопку **Go** в течение примерно 4 секунд, пока не загорятся все светодиоды. Как только все шесть светодиодов загорятся, отпустите кнопку **Go**.



 **Важная информация**

При замене только тонер-картриджа счетчик фотобарабана сбрасывать не требуется.

- 9 Закройте переднюю крышку аппарата.
- 10 Убедитесь, что светодиод **Drum** не горит.

## Проверка и очистка аппарата

Очистите внутренние и внешние части аппарата сухой неворсистой тканью. При замене картриджа или фотобарабана обязательно очищайте внутренние поверхности аппарата. Если на напечатанных страницах есть пятна тонера, очистите внутренние части устройства сухой неворсистой тканью.

### **!** ПРЕДУПРЕЖДЕНИЕ



- НЕ сжигайте тонер-картридж или узел тонер-картриджа и фотобарабана. Он может взорваться и причинить травмы.
- НЕ используйте для чистки внутренних или наружных поверхностей аппарата огнеопасные вещества, какие-либо аэрозоли или органические растворители/жидкости, содержащие спирт или аммиак. Это может привести к возникновению пожара или поражению током. Используйте сухую ткань без ворса.

(>> Руководство по безопасности устройства: *Общие меры предосторожности*)

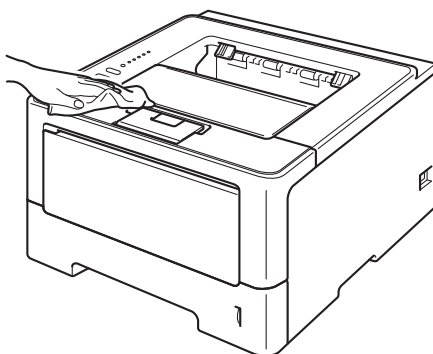


### **!** Важная информация

Используйте нейтральные моющие средства. Чистка с помощью летучих жидкостей, таких как растворитель или бензин, приведет к повреждению поверхности аппарата.

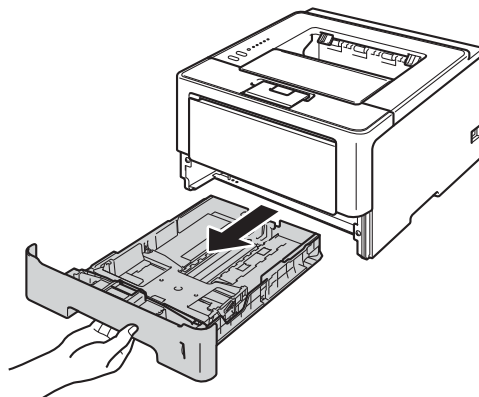
## Очистка внешней поверхности аппарата

- 1 Выключите аппарат.
- 2 Отсоедините интерфейсные кабели от аппарата, затем выньте кабель питания из электрической розетки.
- 3 Протрите внешнюю поверхность аппарата сухой тканью без ворса, чтобы стереть пыль.

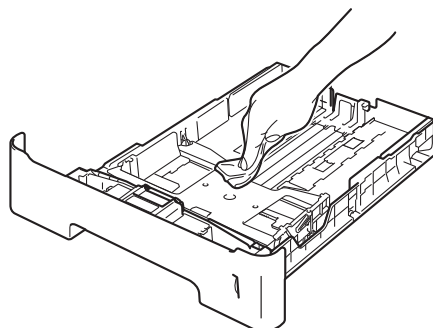




- 4 Полностью выдвиньте лоток для бумаги из аппарата.



- 5 Если в лоток для бумаги загружена бумага, извлеките ее.
- 6 Удалите все, что скопилось в лотке для бумаги.
- 7 Вытрите пыль с внутренней и внешней поверхностей лотка для бумаги сухой неворсистой тканью.

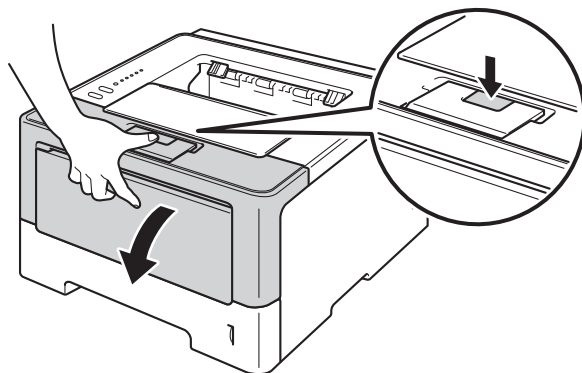


- 8 Загрузите бумагу обратно в лоток для бумаги и плотно задвиньте его в аппарат.
- 9 Сначала подключите кабель питания аппарата к электрической розетке, затем подключите интерфейсные кабели.
- 10 Включите аппарат.

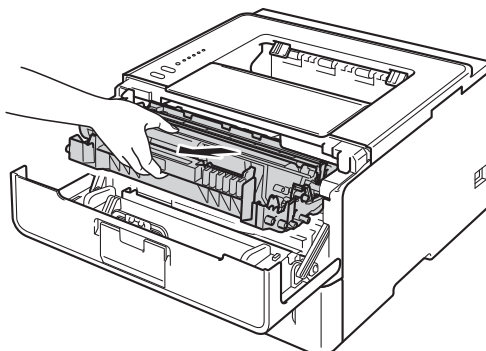
## Очистка коронирующего провода

Если возникают проблемы с качеством печати, очистите коронатор следующим образом.

- 1 Оставьте аппарат включенным на 10 минут, чтобы внутренний вентилятор охладил сильно нагретые детали внутри аппарата.
- 2 Нажмите кнопку освобождения передней крышки и откройте крышку.



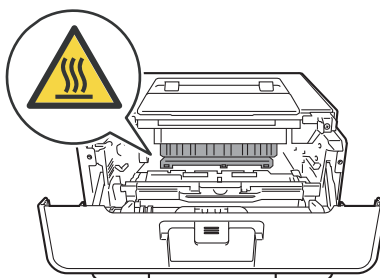
- 3 Извлеките узел фотобарабана и тонер-картриджа.



### **!** ПРЕДУПРЕЖДЕНИЕ

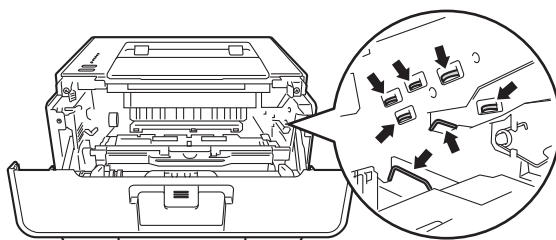


Сразу после окончания работы аппарата некоторые внутренние его части остаются очень горячими. Дождитесь охлаждения аппарата перед тем, как прикасаться к его внутренним деталям.



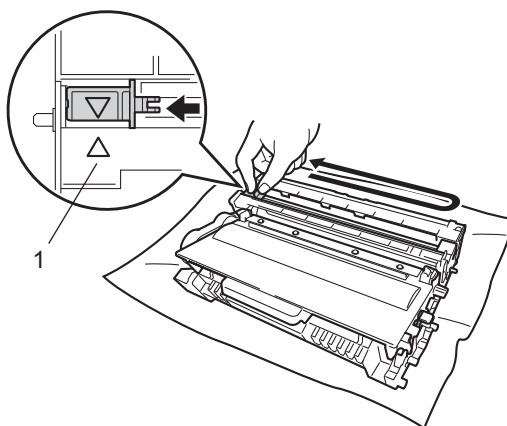
### ❗ Важная информация

- Рекомендуется поместить узел фотобарабана и тонер-картридж на лист ненужной бумаги или ткань на случай просыпания тонера.
- Соблюдайте осторожность при обращении с узлом фотобарабана и тонер-картриджа. Если тонер просыпался на руки или одежду, немедленно стряхните его или смойте холодной водой.
- Во избежание повреждения аппарата от статического электричества НЕ прикасайтесь к электродам, показанным на иллюстрации.



5

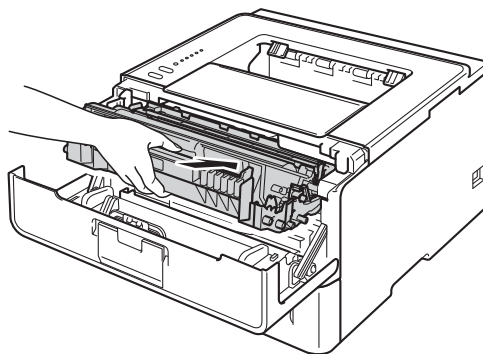
- 4 Очистите коронирующий провод внутри фотобарабана, осторожно сдвинув зеленую лапку слева направо и справа налево несколько раз.



### 📄 Примечание

Верните лапку в исходное положение (▲) (1). В противном случае на напечатанных страницах может появиться вертикальная полоса.

- 5 Установите узел фотобарабана и тонер-картриджа в аппарат.

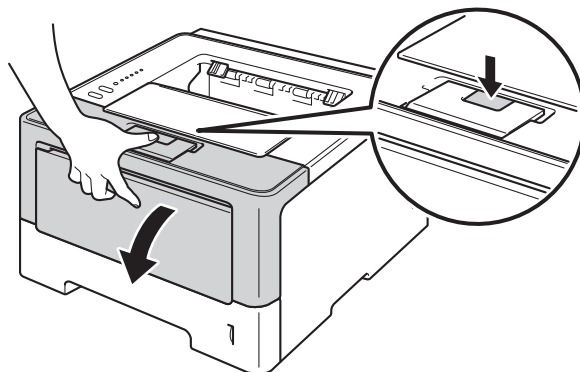


- 6 Закройте переднюю крышку аппарата.

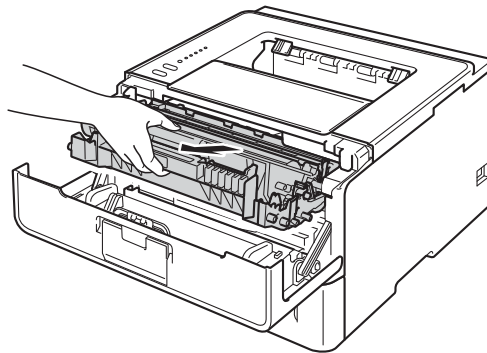
## Чистка фотобарабана

Если на отпечатках имеются белые или черные точки, расположенные с интервалом 94 мм, на фотобарабане может иметься постороннее вещество, например клей от этикетки на поверхности фотобарабана. Для устранения этой неполадки выполните описанные ниже действия.

- 1 Убедитесь, что передняя крышка закрыта и кабель питания подключен.
- 2 Включите аппарат и подождите, пока он перейдет в режим готовности.
- 3 Нажмите кнопку **Go** два раза. Аппарат напечатает лист проверки точек барабана.
- 4 Оставьте аппарат включенным на 10 минут, чтобы внутренний вентилятор охладил сильно нагретые детали внутри аппарата.
- 5 Выключите аппарат.
- 6 Нажмите кнопку освобождения передней крышки и откройте крышку.



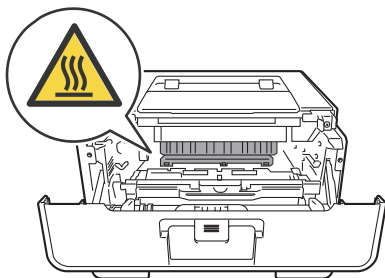
- 7 Извлеките узел фотобарабана и тонер-картриджа.



## ПРЕДУПРЕЖДЕНИЕ



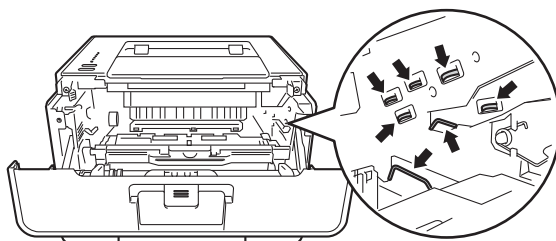
Сразу после окончания работы аппарата некоторые внутренние его части остаются очень горячими. Дождитесь охлаждения аппарата перед тем, как прикасаться к его внутренним деталям.



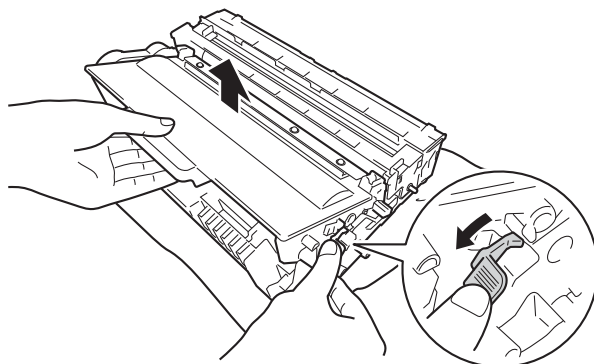
5

### Важная информация

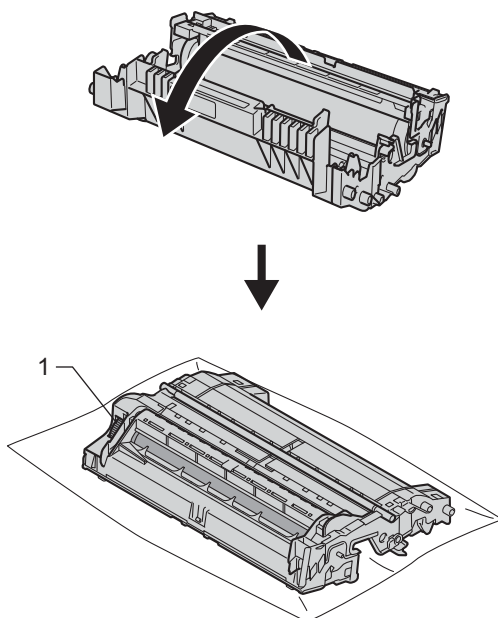
- Рекомендуется поместить узел фотобарабана и тонер-картридж на лист ненужной бумаги или ткань на случай просыпания тонера.
- Соблюдайте осторожность при обращении с узлом фотобарабана и тонер-картриджа. Если тонер просыпался на руки или одежду, немедленно стряхните его или смойте холодной водой.
- Во избежание повреждения аппарата от статического электричества НЕ прикасайтесь к электродам, показанным на иллюстрации.



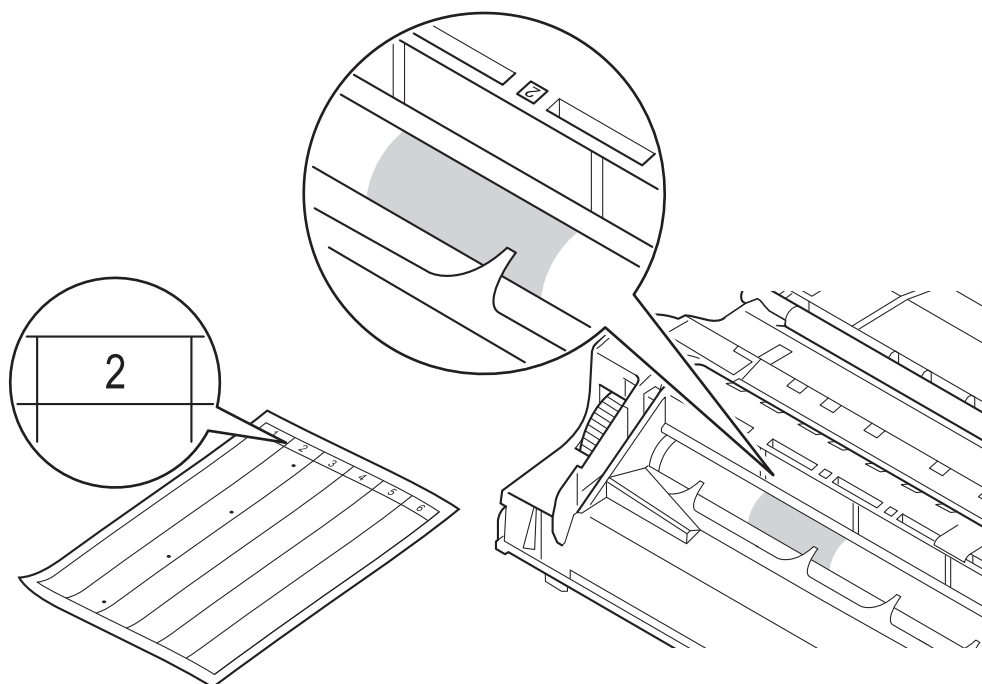
- 8** Нажмите зеленый фиксатор блокировки вниз и извлеките тонер-картридж из фотобарабана.



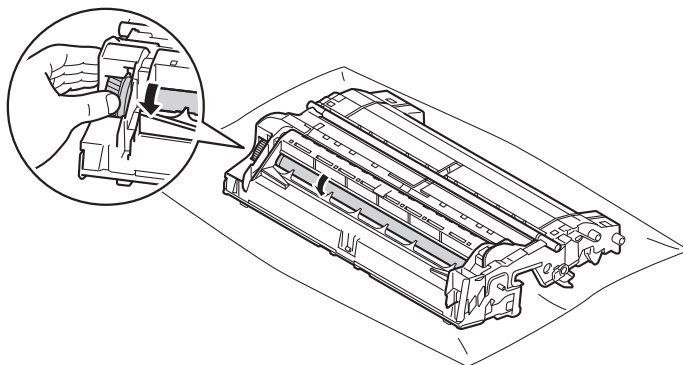
- 9 Поверните фотобарабан, как показано на рисунке. Шестеренки (1) фотобарабана должны быть расположены слева.



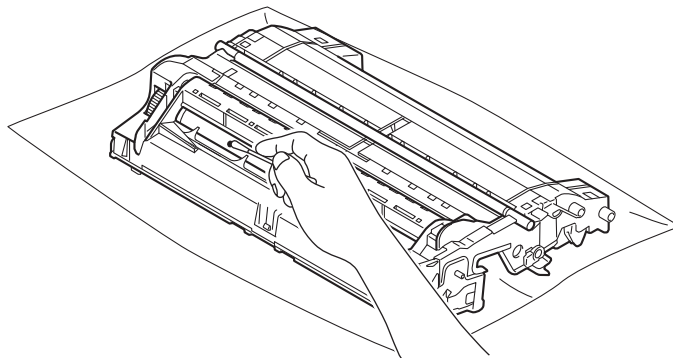
- 10 Используйте номерные отметки рядом с роликом барабана. Например, точка в столбце 2 на листе проверки означает, что имеется загрязнение фотобарабана в области "2".



- 11 Рукой поворачивайте на себя шестеренку фотобарабана, глядя на поверхность подозрительной области.



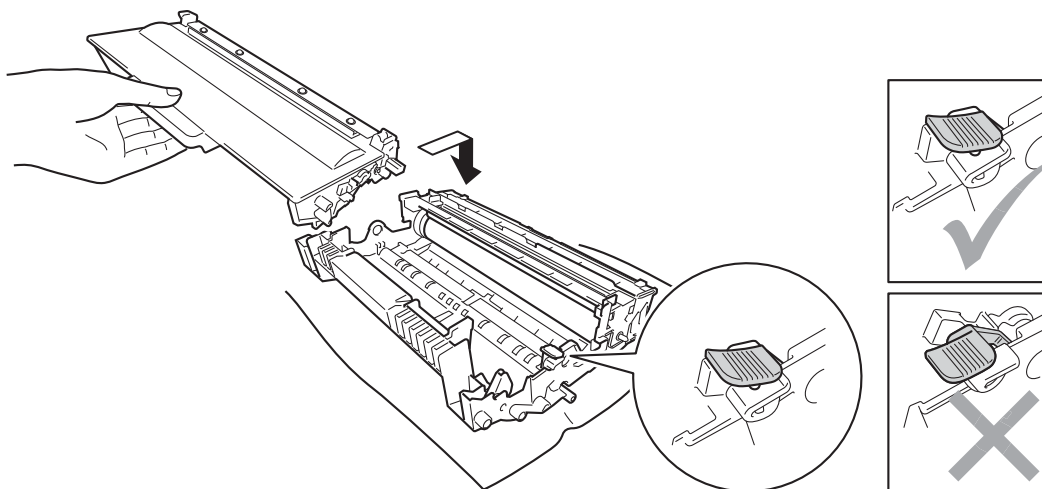
- 12 Найдя на поверхности фотобарабана загрязнение, соответствующее листу проверки точек барабана, аккуратно удалите загрязнение с поверхности фотобарабана ватной палочкой.



**! Важная информация**

НЕ пытайтесь очищать поверхность фоточувствительного барабана острыми предметами или с помощью жидкостей.

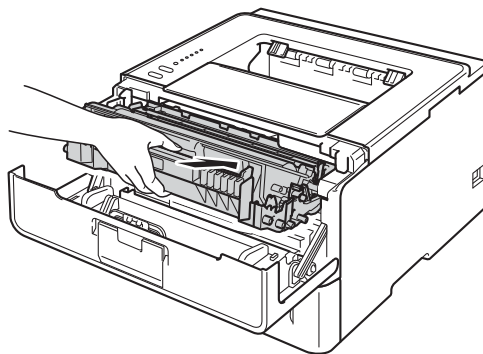
- 13 Вставьте тонер-картридж обратно в узел фотобарабана так, чтобы он зафиксировался на месте со щелчком. При правильной установке картриджа зеленый фиксатор блокировки фотобарабана автоматически поднимется.



 **Примечание**

Убедитесь, что тонер-картридж правильно установлен в узле фотобарабана, в противном случае он может отсоединиться от узла фотобарабана.

- 14 Установите узел фотобарабана и тонер-картриджа в аппарат.



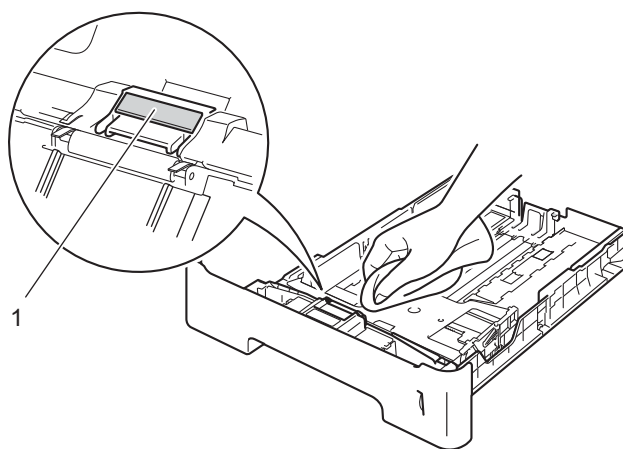
- 15 Закройте переднюю крышку аппарата.  
16 Включите аппарат.



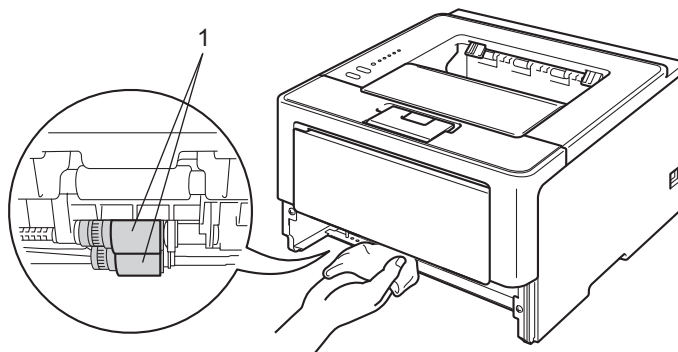
## Чистка ролика подачи бумаги

Периодическая чистка ролика подачи бумаги поможет предотвратить замятия бумаги за счет надлежащей подачи бумаги.

- 1 Выключите аппарат.
- 2 Отсоедините интерфейсные кабели от аппарата, затем выньте кабель питания из электрической розетки.
- 3 Полностью выдвиньте лоток для бумаги из аппарата.
- 4 Хорошо отожмите ткань без ворса, смоченную теплой водой, а затем протрите тканью прокладку разделителя (1) в лотке для бумаги, чтобы удалить пыль.



- 5 Протрите два ролика подачи бумаги (1) внутри аппарата, чтобы удалить пыль.



- 6 Снова установите лоток для бумаги в устройство.
- 7 Сначала подключите кабель питания аппарата к электрической розетке, затем подключите интерфейсные кабели.
- 8 Включите аппарат.

## Упаковка и транспортировка аппарата

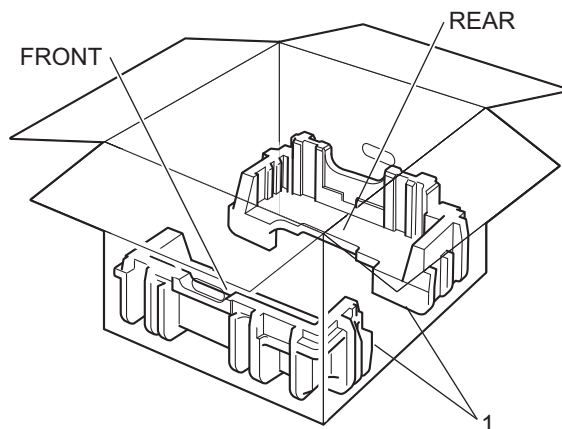
### **⚠ ПРЕДУПРЕЖДЕНИЕ**

При использовании нижнего лотка HE следует переносить аппарат с нижним лотком, так как он не прикреплен к аппарату, а это может привести к травме или повреждению аппарата.

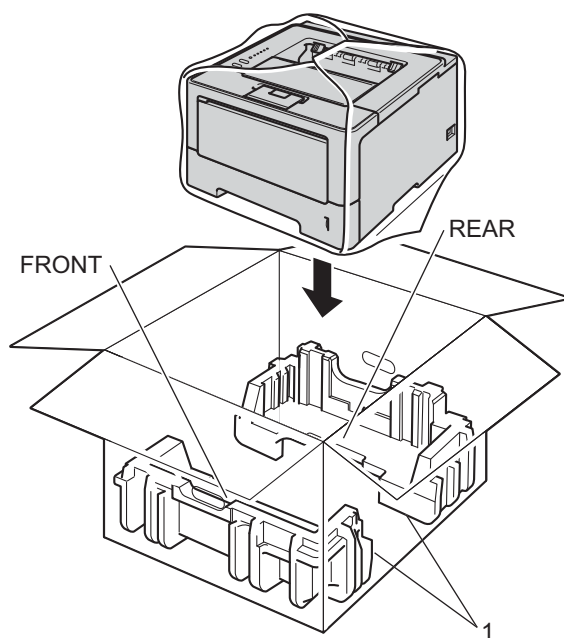
### **📝 Примечание**

- При необходимости транспортировки аппарата тщательно упакуйте его с использованием оригинальной упаковки, чтобы избежать повреждений при транспортировке. Перевозчик также должен застраховать аппарат надлежащим образом.
- Пользователи модели HL-5450DNT должны упаковать нижний лоток и аппарат в отдельные оригинальные картонные коробки, затем поместить их в большую оригинальную коробку.

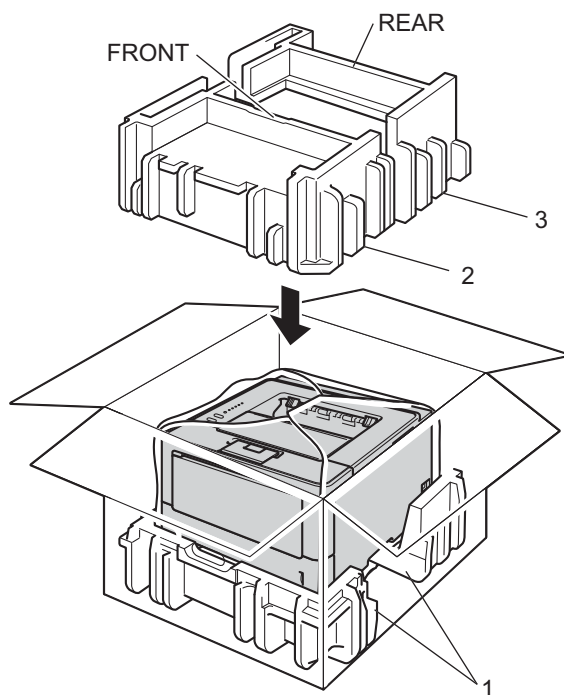
- 1 Выключите аппарат. Оставьте аппарат выключенным не менее чем на 10 минут, чтобы он остыл.
- 2 Отсоедините все кабели, затем отсоедините кабель питания от электрической розетки.
- 3 Поместите упаковочный материал (1) в коробку.



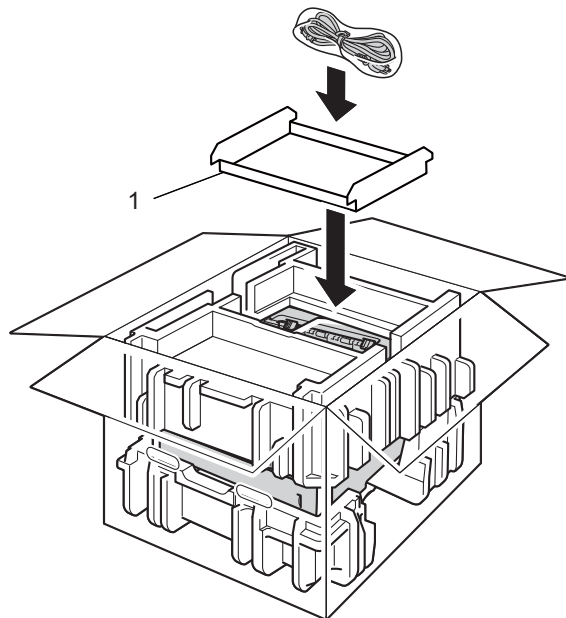
- 4 Оберните аппарат пластиковым пакетом, затем поместите его на упаковочный материал в коробке (1).



- 5 Поместите упаковочный материал (2) с маркировкой "FRONT" перед аппаратом. Поместите упаковочный материал (3) с маркировкой "REAR" сзади аппарата.

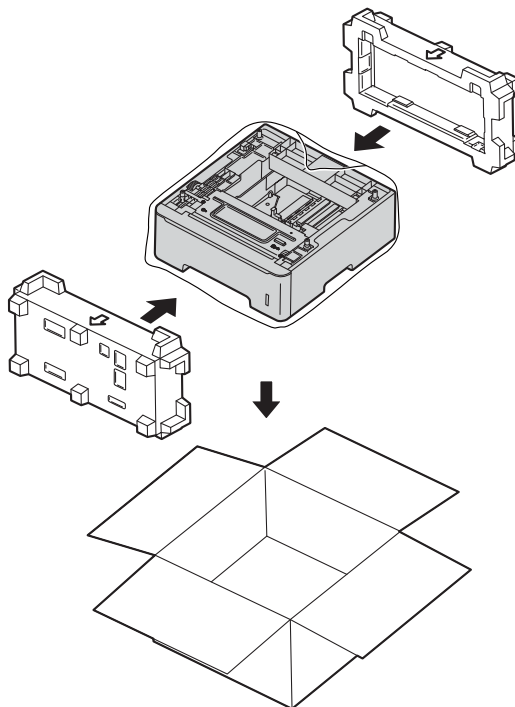


- 6 Положите картонный лоток (1) сверху и поместите в него кабель питания.



- 7 Закройте коробку и надежно заклейте ее скотчем.

- 8 <При наличии нижнего лотка>  
Упакуйте нижний лоток, как показано на рисунке.



Если при работе с аппаратом возникают проблемы, проверьте каждый пункт в следующей таблице и следуйте рекомендациям. Большую часть проблем можно легко решить самостоятельно.

## Определение проблемы

Сначала проверьте следующее.

- Кабель питания аппарата правильно подсоединен к аппарату, и питание аппарата включено. Если после подсоединения кабеля питания аппарат не включается, см. *Прочие проблемы* >> стр. 146.
- Все защитные элементы удалены.
- Бумага правильно вставлена в лоток для бумаги.
- Интерфейсные кабели надежно подключены к аппарату и к компьютеру, либо беспроводное соединение настроено на аппарате и на компьютере.
- Сообщения об ошибках  
(См. раздел *Сообщения об ошибках в программе Status Monitor (Монитор состояния)* >> стр. 128.)

Если проблема не устранена с помощью указанных выше проверок, определите неполадку, а затем перейдите на страницу, указанную ниже.

Аппарат не печатает.

- Бумага  
(См. раздел *Проблемы с обработкой бумаги* >> стр. 144.)

Страницы печатаются, но все еще возникают проблемы.

- Качество печати  
(См. раздел *Улучшение качества печати* >> стр. 147.)
- Неправильная распечатка  
(См. раздел *Проблемы с печатью* >> стр. 143.)

Проблемы с сетью и прочие:

- *Проблемы при работе в сети (только модель HL-5450DN(T))* >> стр. 145
- *Прочие проблемы* >> стр. 146

## Сообщения об ошибках в программе Status Monitor (Монитор состояния)

Как и в случае с любым сложным офисным оборудованием, возможно возникновение ошибок и необходимости замены расходных материалов. В таком случае аппарат распознает ошибку или предполагает необходимые действия по техническому обслуживанию и отображает соответствующее сообщение. Наиболее распространенные сообщения об ошибках и необходимости техобслуживания приведены ниже.

Пользователь может самостоятельно выполнить действия, необходимые для сброса большинства ошибок или для текущего обслуживания. Если необходима дополнительная помощь, на веб-сайте Brother Solutions Center можно найти самые последние ответы на часто задаваемые вопросы и советы по поиску и устранению неисправностей:

Посетите веб-сайт <http://solutions.brother.com/>.

Status Monitor (Монитор состояния) сообщит о неполадках в аппарате. Выполните необходимое действие в соответствии со следующей таблицей. Если требуется включить монитор состояния, см. раздел *Status Monitor (Монитор состояния)* >> стр. 55 (для пользователей Windows®) или *Status Monitor (Монитор состояния)* >> стр. 71 (для пользователей Macintosh).

6

Сообщение об ошибке	Причина	Необходимое действие
<b>Двуст.печ.отключ</b>	Неплотно закрыта задняя крышка аппарата.	Закройте заднюю крышку аппарата.
	Лоток двусторонней печати не установлен или установлен неправильно.	Заново установите лоток двусторонней печати.
<b>Закан. рес фотоб</b>	Рабочий ресурс узла фотобарабана скоро будет исчерпан.	Закажите новый фотобарабан, чтобы иметь в наличии запасной фотобарабан, когда <b>Status Monitor</b> выдаст сообщение <b>Замените фотобар.</b> (См. раздел <i>Ресурс фотобарабана скоро закончится</i> >> стр. 108.)
<b>Замен.компл. Л1</b> <b>Замен.компл. Л2</b> <b>Замен.компл. ОЛ</b>	Необходимо заменить комплект подачи бумаги.	Обратитесь к дилеру Brother или в специализированный сервисный центр компании Brother, чтобы заменить комплект подачи бумаги лотка.
<b>Замените лазер</b>	Необходимо заменить лазерное устройство.	Обратитесь к дилеру Brother или в специализированный сервисный центр компании Brother, чтобы заменить лазерное устройство.
<b>Замените печку.</b>	Необходимо заменить узел термозакрепления.	Обратитесь к дилеру Brother или в специализированный сервисный центр компании Brother, чтобы заменить узел термозакрепления тонера.
<b>Замените тонер</b>	Закончился ресурс тонер-картриджа. Аппарат остановит все операции печати.	Замените тонер-картридж. (См. раздел <i>Замена тонер-картриджа</i> >> стр. 101.)

Сообщение об ошибке	Причина	Необходимое действие
<b>Замен.фотобараб.</b>	Необходимо заменить фотобарабан.	Замените фотобарабан. (См. раздел <i>Замена фотобарабана</i> >> стр. 109.)
	Счетчик фотобарабана не был сброшен при установке нового фотобарабана.	Сбросьте счетчик блока фотобарабана. (См. раздел <i>Замена фотобарабана</i> >> стр. 109.)
<b>Замятие бумаги</b>	Замятие бумаги в лотке двусторонней печати или в узле термозакрепления тонера.	См. раздел <i>Замятие в обходном лотке / Замятие в лотке 1 / Замятие в лотке 2 / Замятие внутри</i> >> стр. 132.
<b>Замятие в лотке1</b> <b>Замятие в лотке2</b>	Замятие бумаги в лотке аппарата.	См. раздел <i>Замятие в обходном лотке / Замятие в лотке 1 / Замятие в лотке 2 / Замятие внутри</i> >> стр. 132.
<b>Замятие в обх.л.</b>	Замятие бумаги в обходном лотке аппарата.	См. раздел <i>Замятие в обходном лотке / Замятие в лотке 1 / Замятие в лотке 2 / Замятие внутри</i> >> стр. 132.
<b>Замятие внутри</b>	Замятие бумаги внутри аппарата.	См. раздел <i>Замятие сзади / Замятие в лотке двусторонней печати</i> >> стр. 137.
	Тонер-картридж установлен в аппарат без фотобарабана.	Установите тонер-картридж в фотобарабан, затем установите узел фотобарабана и тонер-картриджа обратно в аппарат.
<b>Замятие сзади</b>	Замятие бумаги в задней части аппарата.	См. раздел <i>Замятие сзади / Замятие в лотке двусторонней печати</i> >> стр. 137.
<b>Мало памяти</b>	Память устройства заполнена.	Уменьшите разрешение печати или сложность документа.  Добавьте память (только для модели HL-5450DN(T)). См. раздел <i>Установка дополнительной памяти</i> >> стр. 96.
<b>Мало тонера</b>	Если <b>Status Monitor</b> выдает сообщение <b>Мало тонера</b> , печать может выполняться, но это означает, что ресурс картриджа подходит к концу.	Закажите новый тонер-картридж, чтобы иметь в наличии тонер-картридж, когда <b>Status Monitor</b> выдаст сообщение “Замените тонер”.
<b>Нет бумаги</b>	В аппарате закончилась бумага, или она неправильно загружена в указанный лоток для бумаги.	Загрузите бумагу в используемый лоток для бумаги.  Убедитесь, что направляющие для бумаги установлены в соответствии с размером бумаги.
<b>Нет тонера</b>	Тонер-картридж или узел фотобарабана и тонер-картриджа установлен неверно.	Извлеките узел фотобарабана и тонер-картриджа, извлеките тонер-картридж из фотобарабана, а затем установите тонер-картридж обратно в фотобарабан. Установите узел фотобарабана и тонер-картриджа обратно в аппарат. Если неисправность не удалось устранить, замените тонер-картридж. (См. раздел <i>Замена тонер-картриджа</i> >> стр. 101.)

Сообщение об ошибке	Причина	Необходимое действие
<b>Открыта крышка</b>	Неплотно закрыта передняя крышка.	Закройте переднюю крышку аппарата.
	Крышка узла термозакрепления закрыта не полностью, или при включении питания в задней части аппарата произошло замятие бумаги.	<ul style="list-style-type: none"> <li>■ Закройте крышку узла термозакрепления аппарата.</li> <li>■ Убедитесь в отсутствии замятия бумаги в задней части аппарата, затем закройте крышку узла термозакрепления и нажмите <b>Go</b>. (См. раздел <i>Замятие сзади / Замятие в лотке двусторонней печати</i> &gt;&gt; стр. 137.)</li> </ul>
<b>Ош разм 2ст. Пчт</b>	Формат бумаги, определенный в драйвере принтера, не подходит для автоматической двусторонней печати.	<p>Нажмите кнопку <b>Cancel</b>. Выберите формат бумаги, поддерживаемый лотком для двусторонней печати.</p> <p>Для автоматической двусторонней печати можно использовать бумагу формата A4.</p>
	Бумага в лотке имеет неправильный формат и не подходит для автоматической двусторонней печати.	<p>Загрузите бумагу надлежащего формата в лоток.</p> <p>Для автоматической двусторонней печати можно использовать бумагу формата A4.</p>
<b>Ошиб.дост.к журн</b> (только модель HL-5450DN(T))	Аппарату не удалось получить доступ к файлу журнала печати на сервере.	<p>Обратитесь к администратору и проверьте настройку параметра “Сохранение журнала в сети”.</p> <p>(Для получения дополнительной информации см. &gt;&gt; Руководство пользователя по работе в сети: Сохранение журнала в сети.)</p>
<b>Ошиб.у-ва трм.з.</b>	Температура узла термозакрепления тонера не повышается до заданной температуры за указанное время.	Выключите питание аппарата, подождите несколько секунд, затем включите аппарат. Оставьте аппарат включенным на 15 минут.
	Узел термозакрепления тонера слишком сильно нагрелся.	
<b>Ошибка картриджа</b>	Картридж установлен неправильно.	Извлеките узел фотобарабана и тонер-картриджа, выньте тонер-картридж и вставьте его обратно в фотобарабан. Установите узел фотобарабана и тонер-картриджа на место. Если проблема не устраняется, обратитесь к дилеру Brother.
<b>Сбой фотобар-на</b>	Очистите коронирующий провод фотобарабана.	Очистите коронирующий провод. (См. раздел <i>Очистка коронирующего провода</i> >> стр. 116.)
	Тонер-картридж установлен в аппарат без фотобарабана.	Установите тонер-картридж в фотобарабан, а затем установите узел фотобарабана и тонер-картриджа обратно в аппарат.
<b>Печать невозм</b>	В аппарате имеется механическая неполадка.	<p>Выключите питание, подождите несколько минут и снова включите его.</p> <p>Если проблема не устраняется, обратитесь к дилеру Brother.</p>



Сообщение об ошибке	Причина	Необходимое действие
<b>Ручная подача</b>	В качестве источника бумаги было выбрано значение <b>Ручная подача</b> , а бумага в обходном лотке отсутствовала.	Загрузите бумагу в обходной лоток. Если аппарат находится в режиме паузы, нажмите <b>Go</b> . (См. раздел <i>Загрузка бумаги в обходной лоток</i> ►► стр. 13.)
<b>Фотобар.останов.</b>	Необходимо заменить фотобарабан.	Замените фотобарабан. (См. раздел <i>Замена фотобарабана</i> ►► стр. 109.)

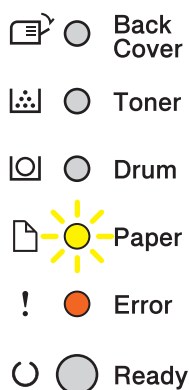
## Замятие бумаги

### Примечание

Всегда извлекайте всю бумагу из лотка для бумаги и выравнивайте стопку при добавлении новой бумаги. Это помогает предотвратить подачу в аппарат одновременно нескольких листов бумаги и предотвращает замятие бумаги.

### Замятие в обходном лотке / Замятие в лотке 1 / Замятие в лотке 2 / Замятие внутри

Если внутри аппарата, обходного лотка или лотка для бумаги происходит замятие, загорается светодиод **Error** и начинает мигать светодиод **Paper**.

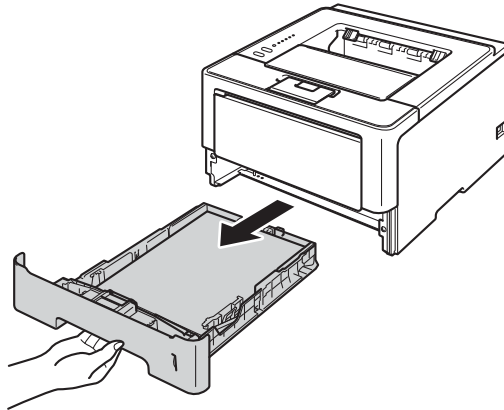


Если печать выполнялась с помощью обходного лотка, выполните указания, начиная с шага ❶.

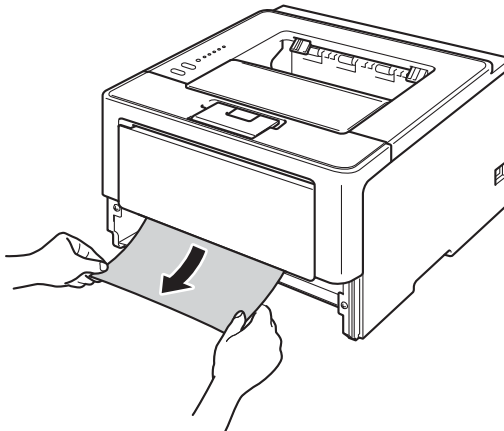
Если печать выполнялась с помощью лотка 1 или лотка 2, выполните указания, начиная с шага ❸.

- ❶ Извлеките бумагу из обходного лотка.
- ❷ Извлеките замятую бумагу из обходного лотка и смежных компонентов. Нажмите кнопку **Go**. Если индикация ошибки по-прежнему сохраняется, выполните следующие действия.
- ❸ Оставьте аппарат включенным на 10 минут, чтобы внутренний вентилятор охладил сильно нагретые детали внутри аппарата.

- 4 Полностью выдвиньте лоток для бумаги из аппарата.



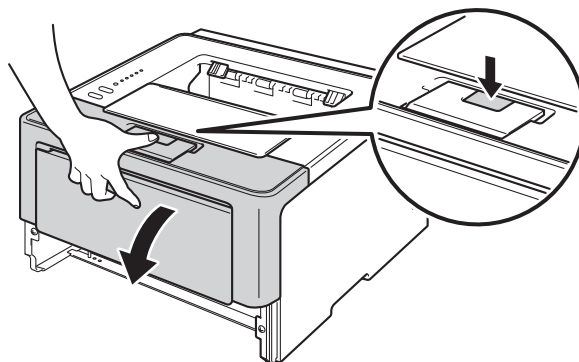
- 5 Двумя руками медленно вытяните замятую бумагу.



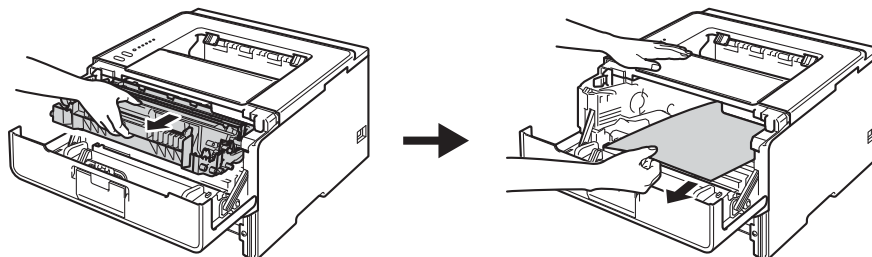
 **Примечание**

Удалить бумагу проще, если вытягивать ее вниз.

- 6 Нажмите кнопку освобождения передней крышки и откройте крышку.



- 7 Медленно извлеките узел фотобарабана и тонер-картриджа. Замятая бумага может вытягиваться вместе с узлом фотобарабана и тонер-картриджа. Это может привести к освобождению бумаги, после чего бумагу можно извлечь изнутри аппарата.

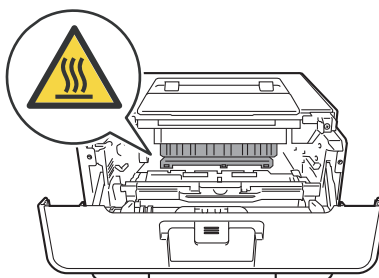


## ⚠ ПРЕДУПРЕЖДЕНИЕ



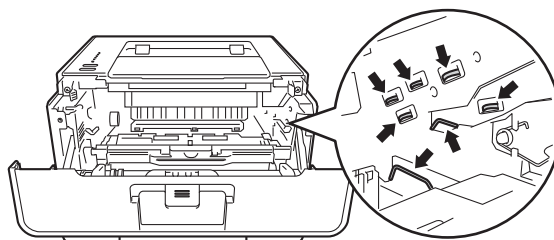
Сразу после окончания работы аппарата некоторые внутренние его части остаются очень горячими. Дождитесь охлаждения аппарата перед тем, как прикасаться к его внутренним деталям.

6



## ⚠ Важная информация

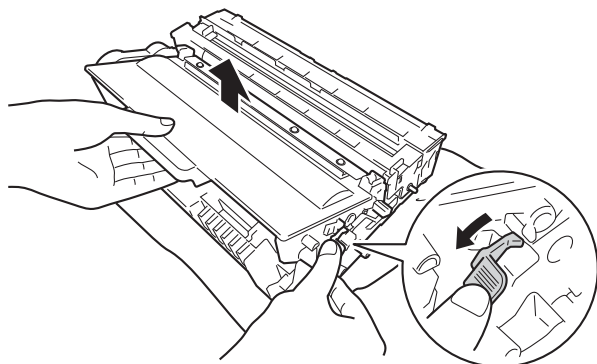
- Рекомендуется поместить узел фотобарабана и тонер-картридж на лист ненужной бумаги или ткань на случай просыпания тонера.
- Соблюдайте осторожность при обращении с узлом фотобарабана и тонер-картриджа. Если тонер просыпался на руки или одежду, немедленно стряхните его или смойте холодной водой.
- Во избежание повреждения аппарата от статического электричества НЕ прикасайтесь к электродам, показанным на иллюстрации.



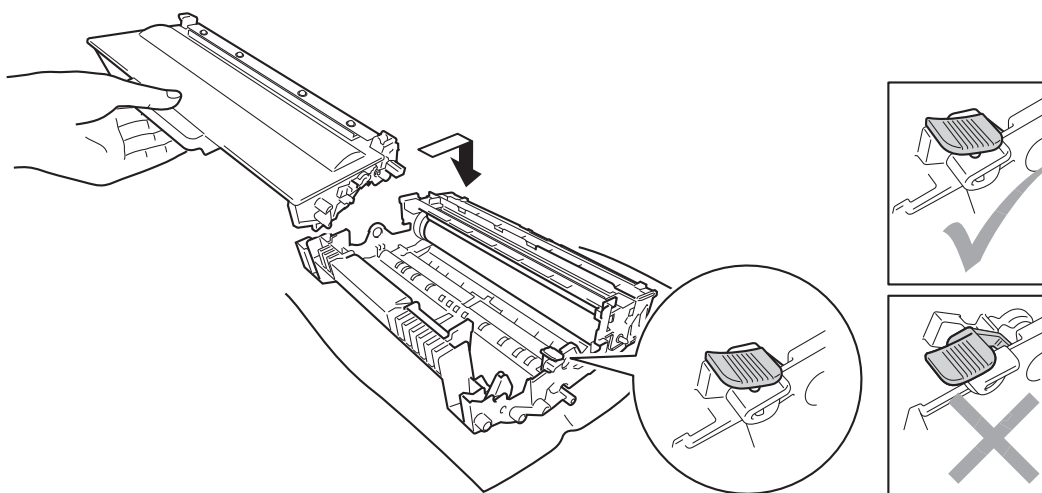
 **Примечание**

Фотобарабан и тонер-картридж — это две отдельные детали. Их необходимо устанавливать как единый узел. Если тонер-картридж будет установлен в аппарат без фотобарабана, отобразятся сообщения “Ошибка фотобарабана” или “Замятие внутри”.

- 8 Нажмите зеленый фиксатор блокировки вниз и извлеките тонер-картридж из фотобарабана. Удалите всю замятую бумагу, если она осталась внутри фотобарабана.



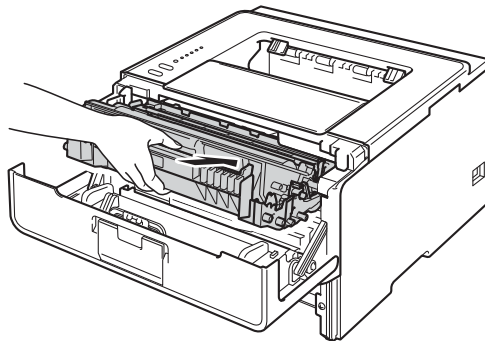
- 9 Вставьте тонер-картридж обратно в узел фотобарабана так, чтобы он зафиксировался на месте со щелчком. При правильной установке картриджа зеленый фиксатор блокировки фотобарабана автоматически поднимется.



 **Примечание**

Убедитесь, что тонер-картридж правильно установлен в узле фотобарабана, в противном случае он может отсоединиться от узла фотобарабана.

- 10 Установите узел фотобарабана и тонер-картриджа в аппарат.



- 11 Закройте переднюю крышку аппарата.
- 12 Убедитесь, что высота стопки бумаги не превышает отметку максимального количества бумаги (▼▼▼) в лотке для бумаги. Удерживая нажатым зеленый фиксирующий рычаг направляющих бумаги, передвиньте направляющие в соответствии с форматом бумаги. Убедитесь в том, что все направляющие плотно сидят в пазах.
- 13 Задвиньте лоток для бумаги на место до упора.

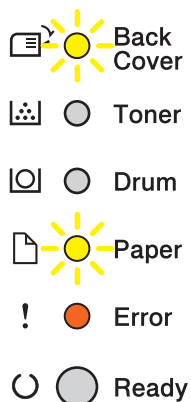
 **Примечание**

Если аппарат будет выключен при отображении сообщения о замятии бумаги, данные с компьютера будут напечатаны не полностью. Перед тем, как включить аппарат, удалите задание на печать с компьютера.

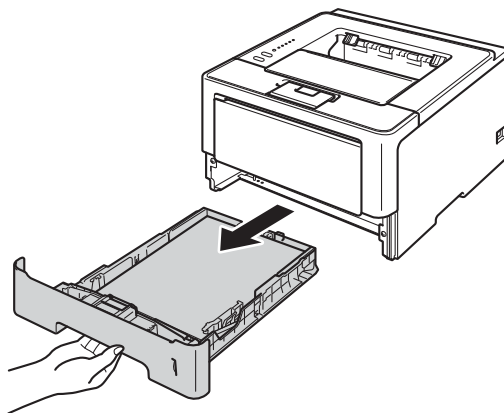
- 14 Убедитесь, что светодиоды **Paper** и **Error** не горят, а светодиод **Ready** горит зеленым цветом.

## Замятие сзади / Замятие в лотке двусторонней печати

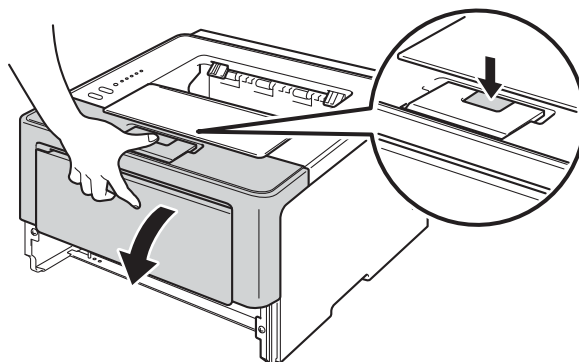
Если за задней крышкой (в выходном лотке для вывода листов лицевой стороной вверх) или внутри лотка двусторонней печати происходит замятие бумаги, загорается светодиод **Error** и начинают мигать светодиоды **Back Cover** и **Paper**.



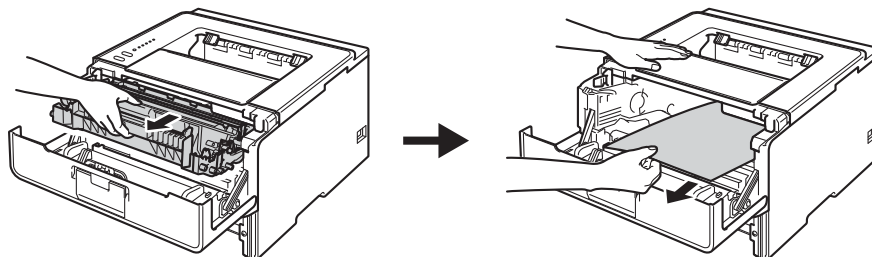
- 1 Оставьте аппарат включенным на 10 минут, чтобы внутренний вентилятор охладил сильно нагретые детали внутри аппарата.
- 2 Полностью выдвиньте лоток для бумаги из аппарата.



- 3 Нажмите кнопку освобождения передней крышки и откройте крышку.



- 4 Медленно извлеките узел фотобарабана и тонер-картриджа. Замятая бумага может вытягиваться вместе с узлом фотобарабана и тонер-картриджа. Это может привести к освобождению бумаги, после чего бумагу можно извлечь изнутри аппарата.

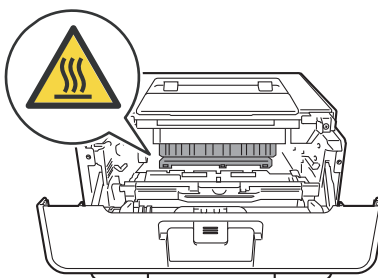


## ⚠ ПРЕДУПРЕЖДЕНИЕ



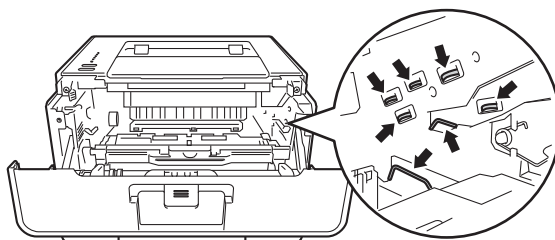
Сразу после окончания работы аппарата некоторые внутренние его части остаются очень горячими. Дождитесь охлаждения аппарата перед тем, как прикасаться к его внутренним деталям.

6



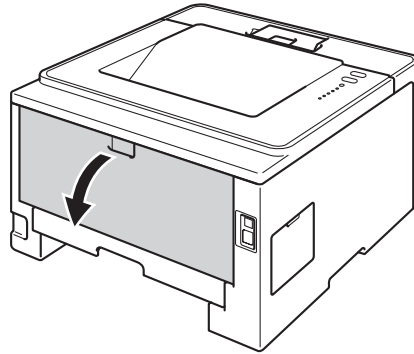
## ⚠ Важная информация

- Рекомендуется поместить узел фотобарабана и тонер-картридж на лист ненужной бумаги или ткань на случай просыпания тонера.
- Соблюдайте осторожность при обращении с узлом фотобарабана и тонер-картриджа. Если тонер просыпался на руки или одежду, немедленно стряхните его или смойте холодной водой.
- Во избежание повреждения аппарата от статического электричества НЕ прикасайтесь к электродам, показанным на иллюстрации.





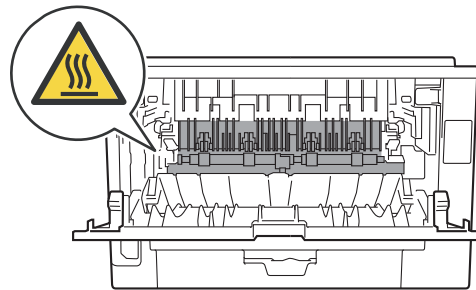
- 5 Откройте заднюю крышку.



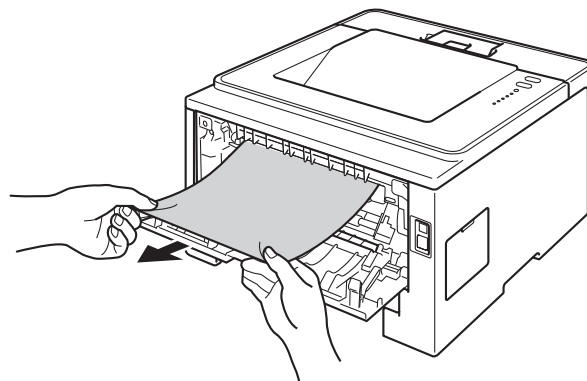
## ! ПРЕДУПРЕЖДЕНИЕ



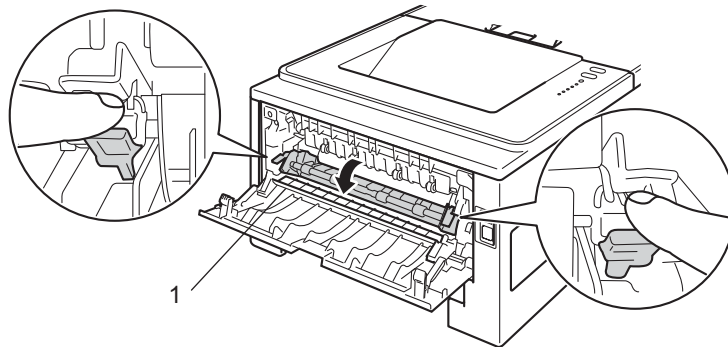
Сразу после окончания работы аппарата некоторые внутренние его части остаются очень горячими. Дождитесь охлаждения аппарата перед тем, как прикасаться к его внутренним деталям.



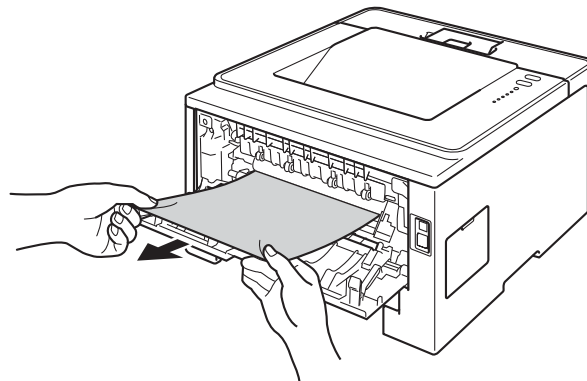
- 6 Двумя руками аккуратно вытяните замятую бумагу из задней части аппарата.



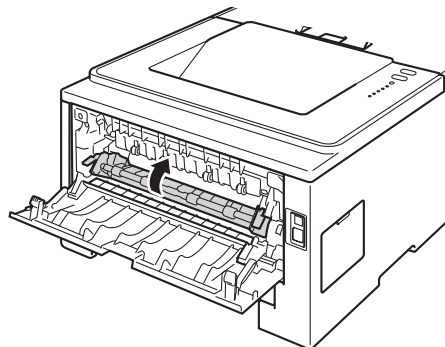
- 7 Потяните зеленые лапки, расположенные слева и справа, на себя и откиньте крышку узла термического закрепления (1).



- 8 Двумя руками аккуратно вытяните замятую бумагу из узла термического закрепления.

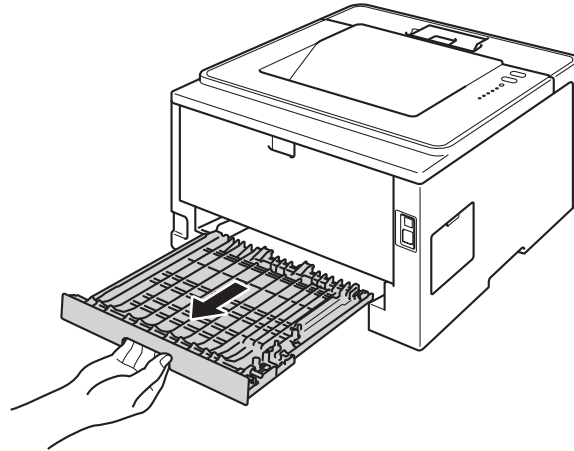


- 9 Закройте крышку узла термозакрепления тонера.

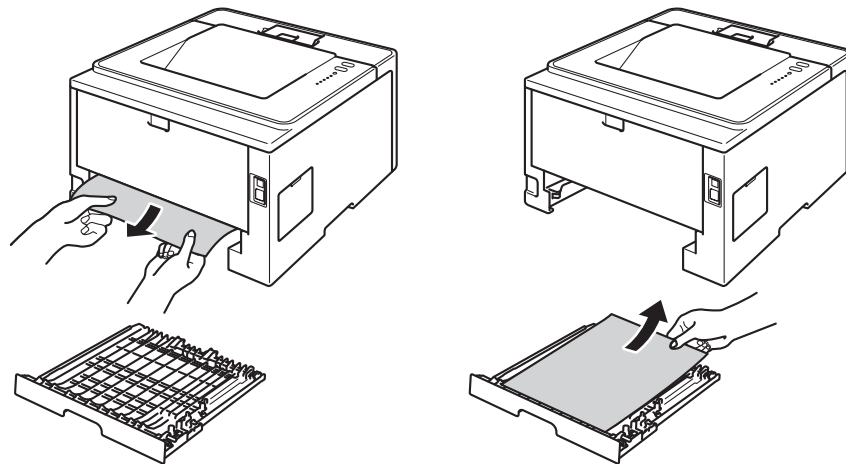


- 10 Плотно закройте заднюю крышку.

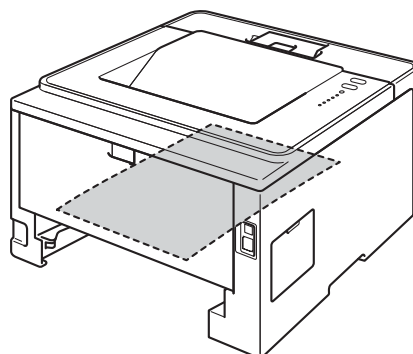
- 11 Полностью выдвиньте лоток двусторонней печати из аппарата.



- 12 Вытяните замятую бумагу из аппарата или лотка двусторонней печати.

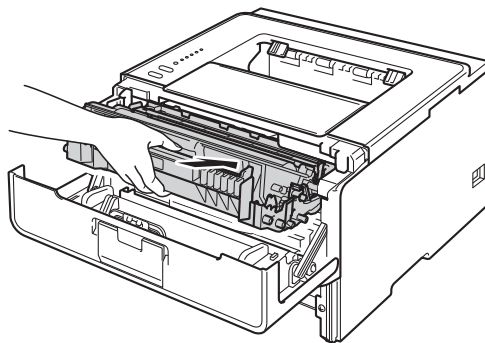


- 13 Убедитесь, что замятая бумага не налипла на нижнюю часть аппарата под действием статического электричества.



- 14 Установите лоток двусторонней печати в аппарат.

- 15 Установите узел фотобарабана и тонер-картриджа в аппарат.



- 16 Закройте переднюю крышку аппарата.
- 17 Задвиньте лоток для бумаги на место до упора.
- 18 Убедитесь, что светодиоды **Back Cover**, **Paper** и **Error** не горят, а светодиод **Ready** горит зеленым цветом.

## Если возникли проблемы с аппаратом

### ❗ Важная информация

- Для получения технической поддержки необходимо звонить в страну, в которой аппарат был приобретен. Звонки должны исходить из этой страны.
- Если вы считаете, что при работе с аппаратом возникла проблема, воспользуйтесь приведенной ниже таблицей и выполните указанные в ней действия. Большую часть проблем можно легко решить самостоятельно.
- Если необходима дополнительная помощь, на веб-сайте Brother Solutions Center можно найти самые последние ответы на часто задаваемые вопросы и советы по поиску и устранению неисправностей.  
Посетите наш веб-сайт <http://solutions.brother.com/>.

### Проблемы с печатью

Проблемы	Рекомендации
Не выполняется печать.	Проверьте, что установлен и выбран правильный драйвер принтера.
	Проверьте, не отображается ли на ЖКД сообщение об ошибке. (См. раздел <i>Светодиоды</i> >> стр. 74 и <i>Сообщения об ошибках в программе Status Monitor (Монитор состояния)</i> >> стр. 128.)
	Убедитесь, что аппарат подключен к сети: (Windows® 7 и Windows Server® 2008 R2) Нажмите кнопку <b>пуск</b> , а затем выберите пункт <b>Устройства и принтеры</b> . Щелкните правой кнопкой мыши <b>Brother HL-XXXX series</b> и выберите <b>Просмотр очереди печати</b> . Щелкните <b>Принтер</b> и убедитесь, что флажок <b>Работать автономно</b> снят.
	(Windows Vista® и Windows Server® 2008) Нажмите кнопку <b>Пуск</b> , выберите <b>Панель управления, Оборудование и звук</b> , а затем <b>Принтеры</b> . Щелкните правой кнопкой мыши <b>Brother HL-XXXX series</b> . Убедитесь, что флажок <b>Работать автономно</b> снят.
	(Windows® XP и Windows Server® 2003) Нажмите кнопку <b>Пуск</b> и выберите <b>Принтеры и факсы</b> . Щелкните правой кнопкой мыши <b>Brother HL-XXXX series</b> . Убедитесь, что флажок <b>Работать автономно</b> снят.
	Обратитесь к администратору и проверьте настройки блокировки функции безопасности. (только модель HL-5450DN(T))
Аппарат не печатает или остановил печать.	Убедитесь, что аппарат находится в режиме выключения питания. Нажмите любую клавишу на панели управления, а затем повторите отправку данных печати. (См. раздел <i>Режим выключения питания</i> >> стр. 91.)
	Нажмите кнопку <b>Cancel</b> . Аппарат отменит задание печати и удалит его из памяти. Возможно, материалы будут напечатаны не полностью.

## Проблемы с печатью (продолжение)

Проблемы	Рекомендации
Верхние или нижние колонтитулы отображаются при просмотре документа на экране, но отсутствуют на распечатке.	В верхней и нижней части страницы имеется непечатаемая область. Откорректируйте размеры верхнего и нижнего полей в документе. (См. раздел <i>Непечатаемая зона при печати с компьютера</i> >> стр. 8.)
Аппарат начинает печать самопроизвольно или печатает бессмысленный текст.	Нажмите кнопку <b>Cancel</b> для отмены задания печати.
	Проверьте настройки приложения и убедитесь, что оно правильно настроено для работы с аппаратом.
Аппарат печатает первые несколько страниц правильно, а затем на некоторых страницах недостает текста.	Проверьте настройки приложения и убедитесь, что оно правильно настроено для работы с аппаратом.
	Компьютер не распознает сигнал заполнения входного буфера аппарата. Проверьте правильность подключения интерфейсного кабеля. (>> Руководство по быстрой установке)
Не удается выполнить печать с макетом страницы.	Убедитесь, что настройка формата бумаги в программе и в драйвере принтера одинакова.
Скорость печати слишком низкая.	Измените настройки драйвера принтера. При печати с самым высоким разрешением требуется больше времени для обработки данных, их отправки и печати.
	Убедитесь, что задняя крышка надежно закрыта и лоток двусторонней печати надежно установлен.
	Если аппарат находится в тихом режиме, скорость печати будет ниже. Проверьте настройки тихого режима. (См. раздел <i>Включение/выключение тихого режима</i> >> стр. 92.)
Аппарат не печатает из Adobe® Illustrator®.	Уменьшите качество печати. (См. раздел <i>Вкладка “Основные”</i> >> стр. 27 (для Windows®)) (См. раздел <i>Параметры печати</i> >> стр. 62 (для Macintosh))
Низкое качество печати	См. раздел <i>Улучшение качества печати</i> >> стр. 147.


## Проблемы с обработкой бумаги

Проблемы	Рекомендации
Аппарат не загружает бумагу.	Если нет бумаги, загрузите в лоток для бумаги новую пачку бумаги.
	Если в лотке для бумаги имеется бумага, убедитесь, что она не замята. Если бумага изогнута, ее следует выпрямить. Иногда для решения проблемы достаточно вынуть бумагу, перевернуть пачку и положить ее обратно в лоток для бумаги.
	Уменьшите количество бумаги в лотке и повторите попытку.
	Убедитесь в том, что в драйвере принтера не выбран режим ручной подачи.
	Выполните чистку ролика подбора бумаги. (См. раздел <i>Чистка ролика подачи бумаги</i> >> стр. 123.)
В аппарат не подается бумага из обходного лотка.	Убедитесь, что в драйвере принтера выбран параметр <b>Обходной лоток</b> .
	Расправьте пачку бумаги и плотно уложите ее обратно в лоток.

**Проблемы с обработкой бумаги (продолжение)**

Проблемы	Рекомендации
Как выполняется печать на конвертах?	Конверты можно подавать через обходной лоток. В приложении должна быть настроена печать на конвертах используемого формата. Это обычно настраивается в меню “Настройка страницы” или “Настройка документа” в приложении.  (Подробнее см. в руководстве для соответствующего приложения.)

**Проблемы при работе в сети (только модель HL-5450DN(T))**

Проблемы	Рекомендации
Не выполняется печать по проводной сети.	Если возникли проблемы с сетью >>> Руководство пользователя по работе в сети.  Убедитесь, что аппарат включен, подключен к сети и находится в режиме готовности. Напечатайте страницу параметров принтера, чтобы проверить правильность настроек сети.  (См. раздел <i>Печать страницы параметров принтера</i> >>> стр. 87.)  Снова подключите кабель для локальной сети к концентратору для проверки соединения кабеля и сети. По возможности попробуйте подключить аппарат к другому порту концентратора с помощью другого кабеля. Текущее состояние проводной сети можно проверить на странице параметров принтера.
Не удается установить программное обеспечение Brother.	<b>(Windows®)</b> Если во время установки на экране ПК отображается предупреждение программного обеспечения системы безопасности, измените настройки программного обеспечения системы безопасности, чтобы разрешить запуск программы установки продукта Brother или другой программы.  <b>(Macintosh)</b> При использовании функции брандмауэра антишпионских программ или антивирусного приложения временно отключите их и установите программное обеспечение Brother.
 Для решения других проблем, связанных с использованием аппарата в сети, см. >>> Руководство пользователя по работе в сети	

## Прочие проблемы

Проблемы	Рекомендации
Аппарат не включается.	<p>Возможно, произошло срабатывание внутренних механизмов безопасности устройства из-за нарушений электропитания (например, молнии или скачка напряжения). Выключите питание аппарата и отсоедините кабель питания. Подождите десять минут, затем подсоедините кабель питания и включите питание аппарата.</p> <p>Если проблема не устраняется, выключите аппарат. При использовании выключателя питания отсоедините его, чтобы убедиться, что проблема заключается не в нем. Вставьте вилку кабеля питания аппарата в заведомо исправную электрическую розетку и включите аппарат. Если питание все еще не подается, замените кабель питания.</p>
Аппарат не печатает данные EPS, включающие двоичные данные, при использовании драйвера принтера BR-Script3.	<p><b>(Windows®)</b> Для печати данных EPS выполните следующие настройки.</p> <ol style="list-style-type: none"> <li>1 Для Windows® 7 и Windows Server® 2008 R2: нажмите кнопку <b>пуск</b> и выберите пункт <b>Устройства и принтеры</b>. Для Windows Vista® и Windows Server® 2008: нажмите кнопку <b>Пуск</b> и выберите пункт <b>Панель управления, Оборудование и звук</b>, а затем <b>Принтеры</b>. Для Windows® XP и Windows Server® 2003: нажмите кнопку <b>Пуск</b> и выберите пункт <b>Принтеры и факсы</b>.</li> <li>2 Щелкните правой кнопкой мыши значок <b>Brother HL-XXXX BR-Script3</b> и выберите пункт <b>Свойства</b><sup>1</sup>.</li> <li>3 На вкладке <b>Параметры устройства</b> выберите <b>ТБСР</b> (Tagged binary communication protocol — маркированный двоичный протокол связи) в пункте <b>Протокол вывода</b>.</li> </ol> <p><b>(Macintosh)</b> Если аппарат подключен к компьютеру с помощью интерфейса USB, не удастся выполнить печать данных EPS, включающих двоичные данные. Можно выполнить печать данных EPS на аппарате по сети. Чтобы установить драйвер принтера BR-Script3 по сети, посетите веб-сайт Brother Solutions Center по адресу <a href="http://solutions.brother.com/">http://solutions.brother.com/</a>.</p>

<sup>1</sup> **Свойства принтера** для пользователей ОС Windows® 7 и Windows Server® 2008 R2



## Улучшение качества печати

Если возникают проблемы с качеством печати, распечатайте сначала тестовую страницу (см. раздел *Печать тестовой страницы* >> стр. 86). Если распечатка пробной страницы выполнена успешно, возможно, проблема заключается не в аппарате. Проверьте интерфейсный кабель или попробуйте использовать аппарат с другим компьютером. Если имеется проблема, связанная с качеством распечаток, прежде всего проверьте следующие шаги. Затем, если проблема, связанная с качеством печати, не будет устранена, сверьтесь с приведенной ниже таблицей и следуйте рекомендациям.





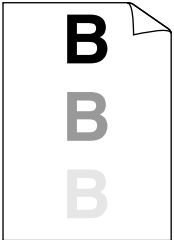
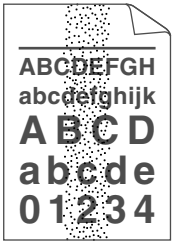
### Примечание

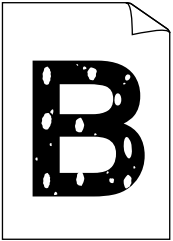
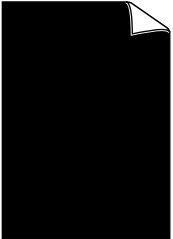
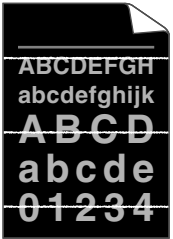
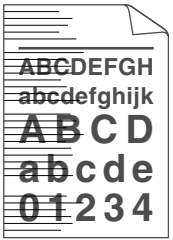
Компания Brother не рекомендует использовать на данном устройстве картриджи других производителей или заправлять пустые картриджи тонером из других источников.


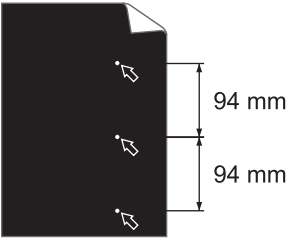
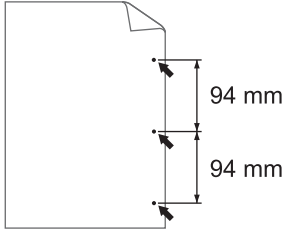
- 1 Для достижения наилучшего качества печати следует использовать рекомендуемую бумагу. Проверьте, соответствует ли используемая бумага требуемым характеристикам. (См. раздел *Допустимая бумага и другие печатные носители* >> стр. 2.)
- 2 Убедитесь, что фотобарабан и тонер-картридж установлены правильно.

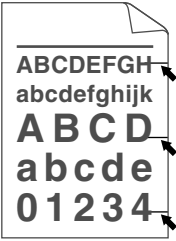
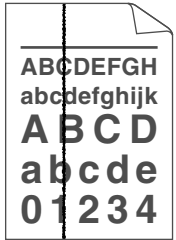

6



Примеры низкого качества печати	Рекомендация
 <p data-bbox="241 1241 454 1268"><b>Бледная печать</b></p>	<ul style="list-style-type: none"> <li>■ Извлеките узел фотобарабана и тонер-картриджа. Держа узел ровно обеими руками, осторожно несколько раз встряхните его из стороны в сторону, чтобы тонер равномерно распределился внутри картриджа.</li> <li>■ Если светодиоды обозначают состояние <b>Замените тонер</b>, установите новый тонер-картридж. <ul style="list-style-type: none"> <li>&gt;&gt; <i>Замена тонер-картриджа</i> &gt;&gt; стр. 101</li> </ul> </li> <li>■ Проверьте условия помещения, в котором установлен аппарат. Этот сбой при печати могут вызвать такие условия, как высокая температура, влажность и т. п. <ul style="list-style-type: none"> <li>&gt;&gt; <i>Руководство по безопасности устройства: Выберите безопасное местоположение для аппарата</i></li> </ul> </li> <li>■ Если вся страница печатается слишком бледной, возможно, что включен режим экономии тонера. Выключите режим <b>Режим экономии тонера</b> на вкладке <b>Дополнительные</b> (для Windows®) или в настройках печати <b>Advanced</b> (Дополнительно) меню <b>Print Settings</b> (Параметры печати) (для Macintosh) драйвера.</li> <li>■ Очистите коронирующий провод фотобарабана. <ul style="list-style-type: none"> <li>&gt;&gt; <i>Очистка коронирующего провода</i> &gt;&gt; стр. 116</li> </ul> </li> <li>■ Установите новый тонер-картридж. <ul style="list-style-type: none"> <li>&gt;&gt; <i>Замена тонер-картриджа</i> &gt;&gt; стр. 101</li> </ul> </li> <li>■ Установите новый фотобарабан. <ul style="list-style-type: none"> <li>&gt;&gt; <i>Замена фотобарабана</i> &gt;&gt; стр. 109</li> </ul> </li> </ul>

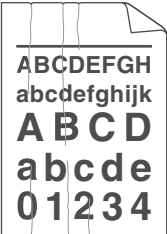

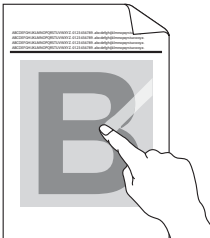

Примеры низкого качества печати	Рекомендация
 <p data-bbox="272 583 425 615">Серый фон</p>	<ul style="list-style-type: none"> <li>■ Убедитесь в том, что используемая бумага соответствует нашим спецификациям. <ul style="list-style-type: none"> <li>➤➤ <i>Допустимая бумага и другие печатные носители</i> ➤➤ стр. 2</li> </ul> </li> <li>■ Проверьте условия помещения, в котором установлен аппарат. Такие условия, как высокие температура и влажность, могут увеличить степень затемнения фона. <ul style="list-style-type: none"> <li>➤➤ <i>Руководство по безопасности устройства: Выберите безопасное местоположение для аппарата</i></li> </ul> </li> <li>■ Установите новый тонер-картридж. <ul style="list-style-type: none"> <li>➤➤ <i>Замена тонер-картриджа</i> ➤➤ стр. 101</li> </ul> </li> <li>■ Установите новый фотобарабан. <ul style="list-style-type: none"> <li>➤➤ <i>Замена фотобарабана</i> ➤➤ стр. 109</li> </ul> </li> </ul>
 <p data-bbox="181 1068 516 1100">Фантомное изображение</p>	<ul style="list-style-type: none"> <li>■ Убедитесь в том, что используемая бумага соответствует нашим спецификациям. Эта проблема может быть вызвана использованием слишком шероховатой или толстой бумаги. <ul style="list-style-type: none"> <li>➤➤ <i>Допустимая бумага и другие печатные носители</i> ➤➤ стр. 2</li> </ul> </li> <li>■ Обязательно выберите подходящий тип носителя в драйвере принтера. <ul style="list-style-type: none"> <li>➤➤ <i>Допустимая бумага и другие печатные носители</i> ➤➤ стр. 2</li> </ul> </li> <li>■ Выберите режим <b>Уменьшение ореола изображения</b> в драйвере принтера. <ul style="list-style-type: none"> <li>➤➤ <i>Другие параметры печати</i> ➤➤ стр. 39 (для Windows®)</li> <li>➤➤ <i>Параметры печати</i> ➤➤ стр. 62 (для Macintosh)</li> </ul> </li> <li>■ Установите новый фотобарабан. <ul style="list-style-type: none"> <li>➤➤ <i>Замена фотобарабана</i> ➤➤ стр. 109</li> </ul> </li> <li>■ Установите новый тонер-картридж. <ul style="list-style-type: none"> <li>➤➤ <i>Замена тонер-картриджа</i> ➤➤ стр. 101</li> </ul> </li> <li>■ Возможно, загрязнен узел термозакрепления. Обратитесь к дилеру компании Brother</li> </ul>
 <p data-bbox="259 1740 438 1772">Точки тонера</p>	<ul style="list-style-type: none"> <li>■ Убедитесь в том, что используемая бумага соответствует нашим спецификациям. Причиной этой проблемы может стать бумага с грубой поверхностью. <ul style="list-style-type: none"> <li>➤➤ <i>Допустимая бумага и другие печатные носители</i> ➤➤ стр. 2</li> </ul> </li> <li>■ Очистите коронирующий провод фотобарабана. <ul style="list-style-type: none"> <li>➤➤ <i>Очистка коронирующего провода</i> ➤➤ стр. 116</li> </ul> </li> <li>■ Возможно, поврежден узел фотобарабана. Установите новый фотобарабан. <ul style="list-style-type: none"> <li>➤➤ <i>Замена фотобарабана</i> ➤➤ стр. 109</li> </ul> </li> <li>■ Возможно, загрязнен узел термозакрепления. Обратитесь к дилеру компании Brother</li> </ul>

Примеры низкого качества печати	Рекомендация
 <p data-bbox="212 583 483 611">Печать с пробелами</p>	<ul style="list-style-type: none"> <li>■ Убедитесь в том, что используемая бумага соответствует нашим спецификациям. <ul style="list-style-type: none"> <li>➤➤ <i>Допустимая бумага и другие печатные носители</i> ➤➤ стр. 2</li> </ul> </li> <li>■ Выберите режим <b>Плотная бумага</b> в драйвере принтера или используйте более тонкую бумагу.</li> <li>■ Проверьте условия помещения, в котором установлен аппарат. Такие условия, как высокая влажность, могут вызвать печать с пробелами. <ul style="list-style-type: none"> <li>➤➤ <i>Руководство по безопасности устройства: Выберите безопасное местоположение для аппарата</i></li> </ul> </li> <li>■ Возможно, поврежден узел фотобарабана. Установите новый фотобарабан. <ul style="list-style-type: none"> <li>➤➤ <i>Замена фотобарабана</i> ➤➤ стр. 109</li> </ul> </li> </ul>
 <p data-bbox="142 1056 548 1115">Печать всей страницы черным цветом</p>	<ul style="list-style-type: none"> <li>■ Очистите коронирующий провод внутри фотобарабана, передвигая зеленый ползунок. Обязательно установите зеленый ползунок обратно в исходное положение (▲).</li> <li>➤➤ <i>Очистка коронирующего провода</i> ➤➤ стр. 116</li> <li>■ Возможно, поврежден узел фотобарабана. Установите новый фотобарабан. <ul style="list-style-type: none"> <li>➤➤ <i>Замена фотобарабана</i> ➤➤ стр. 109</li> </ul> </li> </ul>
 <p data-bbox="201 1392 496 1451">Белые линии поперек страницы</p>	<ul style="list-style-type: none"> <li>■ Убедитесь в том, что используемая бумага соответствует нашим спецификациям. Эта проблема может возникнуть из-за использования бумаги с шероховатой поверхностью или носителя большой толщины. <ul style="list-style-type: none"> <li>➤➤ <i>Допустимая бумага и другие печатные носители</i> ➤➤ стр. 2.</li> </ul> </li> <li>■ Обязательно выберите подходящий тип носителя в драйвере принтера.</li> <li>■ Проблема может устраниться сама. Для устранения этой неполадки напечатайте несколько пустых страниц, особенно если аппарат не использовался в течение длительного времени.</li> <li>■ Возможно, поврежден узел фотобарабана. Установите новый фотобарабан. <ul style="list-style-type: none"> <li>➤➤ <i>Замена фотобарабана</i> ➤➤ стр. 109</li> </ul> </li> </ul>
 <p data-bbox="178 1818 516 1845">Линии поперек страницы</p>	<ul style="list-style-type: none"> <li>■ Очистите коронирующий провод внутри фотобарабана. <ul style="list-style-type: none"> <li>➤➤ <i>Очистка коронирующего провода</i> ➤➤ стр. 116</li> </ul> </li> <li>■ Возможно, поврежден узел фотобарабана. Установите новый фотобарабан. <ul style="list-style-type: none"> <li>➤➤ <i>Замена фотобарабана</i> ➤➤ стр. 109</li> </ul> </li> </ul>

Примеры низкого качества печати	Рекомендация
 <p><b>Белые линии, полосы или пробелы поперек страницы</b></p>	<ul style="list-style-type: none"> <li>■ Проверьте условия помещения, в котором установлен аппарат. Эту проблему с качеством печати могут вызвать такие условия, как высокая температура, влажность и т.п.                     <ul style="list-style-type: none"> <li>➤➤ Руководство по безопасности устройства: <i>Выберите безопасное местоположение для аппарата</i></li> </ul> </li> <li>■ Если после печати нескольких страниц проблема не устраняется, установите новый фотобарабан.                     <ul style="list-style-type: none"> <li>➤➤ <i>Замена фотобарабана</i> ➤➤ стр. 109</li> </ul> </li> </ul>
 <p><b>Белые пятна на черном тексте и графике с интервалами 94 мм</b></p>  <p><b>Черные пятна с интервалами 94 мм</b></p>	<ul style="list-style-type: none"> <li>■ Если после распечатки нескольких страниц проблема не устранена, возможно, на фотобарабане имеется инородный материал, например клей от этикетки. Очистите фотобарабан.                     <ul style="list-style-type: none"> <li>➤➤ <i>Чистка фотобарабана</i> ➤➤ стр. 118</li> </ul> </li> <li>■ Возможно, поврежден узел фотобарабана. Установите новый фотобарабан.                     <ul style="list-style-type: none"> <li>➤➤ <i>Замена фотобарабана</i> ➤➤ стр. 109</li> </ul> </li> </ul>

Примеры низкого качества печати	Рекомендация
 <p><b>Черные мазки тонера поперек страницы</b></p>	<ul style="list-style-type: none"> <li>■ Если используются этикетки для печати на лазерных принтерах, на оптическом фотопроводящем слое барабана может остаться клей. Очистите фотобарабан. <ul style="list-style-type: none"> <li>➤➤ <i>Чистка фотобарабана</i> ➤➤ стр. 118</li> </ul> </li> <li>■ Убедитесь в том, что используемая бумага соответствует нашим спецификациям. <ul style="list-style-type: none"> <li>➤➤ <i>Допустимая бумага и другие печатные носители</i> ➤➤ стр. 2</li> </ul> </li> <li>■ Не допускается использование бумаги, скрепленной скобами или скрепками, так как скобы поцарапают поверхность барабана.</li> <li>■ Воздействие прямого солнечного или комнатного света может повредить распакованный узел фотобарабана.</li> <li>■ Возможно, поврежден тонер-картридж. Установите новый тонер-картридж. <ul style="list-style-type: none"> <li>➤➤ <i>Замена тонер-картриджа</i> ➤➤ стр. 101</li> </ul> </li> <li>■ Возможно, поврежден узел фотобарабана. Установите новый фотобарабан. <ul style="list-style-type: none"> <li>➤➤ <i>Замена фотобарабана</i> ➤➤ стр. 109</li> </ul> </li> </ul>
 <p><b>Черные линии вдоль страницы</b></p> <p><b>На отпечатанных страницах видны следы тонера, идущие сверху вниз вдоль страницы</b></p>	<ul style="list-style-type: none"> <li>■ Очистите коронирующий провод внутри фотобарабана, передвигая зеленый ползунок. <ul style="list-style-type: none"> <li>➤➤ <i>Очистка коронирующего провода</i> ➤➤ стр. 116</li> </ul> </li> <li>■ Убедитесь, что зеленый ползунок коронирующего провода находится в исходном положении (▲).</li> <li>■ Возможно, поврежден тонер-картридж. Установите новый тонер-картридж. <ul style="list-style-type: none"> <li>➤➤ <i>Замена тонер-картриджа</i> ➤➤ стр. 101</li> </ul> </li> <li>■ Возможно, поврежден узел фотобарабана. Установите новый фотобарабан. <ul style="list-style-type: none"> <li>➤➤ <i>Замена фотобарабана</i> ➤➤ стр. 109</li> </ul> </li> <li>■ Возможно, загрязнен узел термозакрепления. Обратитесь к дилеру компании Brother</li> </ul>
 <p><b>Вертикальные белые полосы на странице</b></p>	<ul style="list-style-type: none"> <li>■ Убедитесь, что внутри аппарата и вокруг фотобарабана и тонер-картриджа отсутствует инородный материал, например обрывки бумаги, липкая бумага для заметок или пыль.</li> <li>■ Возможно, поврежден тонер-картридж. Установите новый тонер-картридж. <ul style="list-style-type: none"> <li>➤➤ <i>Замена тонер-картриджа</i> ➤➤ стр. 101</li> </ul> </li> <li>■ Возможно, поврежден узел фотобарабана. Установите новый фотобарабан. <ul style="list-style-type: none"> <li>➤➤ <i>Замена фотобарабана</i> ➤➤ стр. 109</li> </ul> </li> </ul>

Примеры низкого качества печати	Рекомендация
 <p data-bbox="199 577 498 604"><b>Изображение скошено</b></p>	<ul style="list-style-type: none"> <li>■ Убедитесь, что бумага или другой печатный носитель правильно загружен в лоток для бумаги и пачка не слишком сильно и не слишком слабо зафиксирована направляющими.</li> <li>■ Правильно установите направляющие бумаги. <ul style="list-style-type: none"> <li>➤➤ <i>Печать на обычной бумаге, тонкой бумаге или бумаге из вторсырья из лотка 1 и лотка 2</i> ➤➤ стр. 9</li> </ul> </li> <li>■ При использовании обходного лотка см. <i>Печать на обычной бумаге, тонкой бумаге или бумаге из вторсырья из обходного лотка</i> ➤➤ стр. 13.</li> <li>■ Возможно, переполнен лоток для бумаги. <ul style="list-style-type: none"> <li>➤➤ <i>Загрузка бумаги и печатных носителей</i> ➤➤ стр. 9</li> </ul> </li> <li>■ Проверьте тип и качество бумаги. <ul style="list-style-type: none"> <li>➤➤ <i>Допустимая бумага и другие печатные носители</i> ➤➤ стр. 2</li> </ul> </li> <li>■ Проверьте наличие внутри аппарата лишних объектов, например обрывков бумаги.</li> <li>■ Если проблема возникает только во время двусторонней печати, проверьте наличие обрывков бумаги в лотке двусторонней печати, убедитесь, что лоток двусторонней печати полностью вставлен, а задняя крышка полностью закрыта.</li> </ul>
 <p data-bbox="170 1312 527 1375"><b>Скрученная или волнистая страница</b></p>	<ul style="list-style-type: none"> <li>■ Проверьте тип и качество бумаги. Причиной скручивания может стать высокая температура или влажность. <ul style="list-style-type: none"> <li>➤➤ <i>Допустимая бумага и другие печатные носители</i> ➤➤ стр. 2</li> <li>➤➤ <i>Руководство по безопасности устройства: Выберите безопасное местоположение для аппарата</i></li> </ul> </li> <li>■ Если аппарат используется редко, вероятно, бумага слишком долго находилась в лотке для бумаги. Переверните стопку бумаги в лотке для бумаги. Расправьте пачку бумаги, а затем поверните пачку в лотке для бумаги на 180°.</li> <li>■ Откройте заднюю крышку (выходной лоток для вывода листов лицевой стороной вверх), чтобы отпечатанная бумага подавалась в выходной лоток для вывода листов лицевой стороной вверх.</li> <li>■ При использовании бумаги, отличной от рекомендованной, выберите в драйвере принтера режим <b>Уменьшение скручивания бумаги</b>. <ul style="list-style-type: none"> <li>➤➤ <i>Другие параметры печати</i> ➤➤ стр. 39 (для Windows®)</li> <li>➤➤ <i>Параметры печати</i> ➤➤ стр. 62 (для Macintosh)</li> </ul> </li> </ul>

Примеры низкого качества печати	Рекомендация
 <p><b>Бумага смята или со складками</b></p>	<ul style="list-style-type: none"> <li>■ Убедитесь, что бумага загружена правильно. <ul style="list-style-type: none"> <li>➤➤ <i>Печать на обычной бумаге, тонкой бумаге или бумаге из вторсырья из лотка 1 и лотка 2</i> ➤➤ стр. 9</li> </ul> </li> <li>■ Проверьте тип и качество бумаги. <ul style="list-style-type: none"> <li>➤➤ <i>Допустимая бумага и другие печатные носители</i> ➤➤ стр. 2</li> </ul> </li> <li>■ Переверните пачку бумаги в лотке или поверните ее на 180° во входном лотке.</li> </ul>
 <p><b>Конверты выходят со складками</b></p>	<ul style="list-style-type: none"> <li>■ Убедитесь, что при выполнении печати конвертов задняя крышка (выходной лоток для вывода листов лицевой стороной вверх) открыта. <ul style="list-style-type: none"> <li>➤➤ <i>Печать на плотной бумаге, наклейках и конвертах из обходного лотка</i> ➤➤ стр. 16</li> </ul> </li> <li>■ Проверьте тип и качество конверта. <ul style="list-style-type: none"> <li>➤➤ <i>Допустимая бумага и другие печатные носители</i> ➤➤ стр. 2</li> </ul> </li> <li>■ Убедитесь, что конверты подаются только из обходного лотка. <ul style="list-style-type: none"> <li>➤➤ <i>Загрузка бумаги в обходной лоток</i> ➤➤ стр. 13</li> </ul> </li> </ul>
 <p><b>Ненадежное закрепление</b></p>	<ul style="list-style-type: none"> <li>■ Выберите режим <b>Усиление фиксации тонера</b> в драйвере принтера. <ul style="list-style-type: none"> <li>➤➤ <i>Другие параметры печати</i> ➤➤ стр. 39 (для Windows®)</li> <li>➤➤ <i>Параметры печати</i> ➤➤ стр. 62 (для Macintosh)</li> </ul> </li> </ul> <p>Если при выборе этой настройки не произойдет достаточного улучшения, в драйвере принтера измените значение параметра <b>Тип печатного носителя</b> на толстый носитель.</p>
 <p><b>Скручивание бумаги</b></p>	<ul style="list-style-type: none"> <li>■ Выберите режим <b>Уменьшение скручивания бумаги</b> в драйвере принтера. <ul style="list-style-type: none"> <li>➤➤ <i>Другие параметры печати</i> ➤➤ стр. 39 (для Windows®)</li> <li>➤➤ <i>Параметры печати</i> ➤➤ стр. 62 (для Macintosh)</li> </ul> </li> <li>■ Откройте заднюю крышку (выходной лоток для вывода листов лицевой стороной вверх), чтобы отпечатанная бумага подавалась в выходной лоток для вывода листов лицевой стороной вверх.</li> </ul>

## Информация об аппарате

### Настройки по умолчанию

---

В аппарате предусмотрены три уровня настроек по умолчанию; настройки по умолчанию были установлены на заводе перед отгрузкой.

- Сеть (только модель HL-5450DN(T))
- Заводские настройки
- Восстановление настроек



#### Примечание

---

- Предварительно установленные настройки по умолчанию изменить нельзя.
- Функции обнуления счетчиков страниц не существует.

### Настройки сети по умолчанию (только модель HL-5450DN(T))

Для восстановления параметров по умолчанию только для сервера печати (путем восстановления всей сетевой информации, например информации о пароле и IP-адресе) выполните следующие действия.

- 1 Выключите аппарат.
- 2 Убедитесь, что передняя крышка закрыта и шнур питания подключен.
- 3 Включая питание, удерживайте кнопку **Go** нажатой. Удерживайте клавишу **Go** нажатой, пока не загорятся все светодиоды, а затем не погаснет светодиод "Ready".
- 4 Отпустите кнопку **Go**. Убедитесь, что все светодиоды погасли.
- 5 Нажмите кнопку **Go** шесть раз. Убедитесь, что все светодиоды загорелись; это означает, что восстановлены заводские настройки сервера печати, установленные по умолчанию. Аппарат перезапустится.

### Заводские настройки

Можно частично восстановить настройки принтера по умолчанию. Настройки сети при этом не сбрасываются.

- 1 Выключите аппарат.
- 2 Убедитесь, что передняя крышка закрыта и шнур питания подключен.
- 3 Включая питание, удерживайте кнопку **Go** нажатой. Удерживайте клавишу **Go** нажатой, пока не загорятся все светодиоды, а затем не погаснет светодиод "Ready".
- 4 Отпустите кнопку **Go**. Убедитесь, что все светодиоды погасли.



- 5 Нажмите кнопку **Go** восемь раз. Убедитесь, что все светодиоды загорелись; это означает, что восстановлены заводские настройки аппарата, установленные по умолчанию (кроме настроек сети). Аппарат перезапустится.

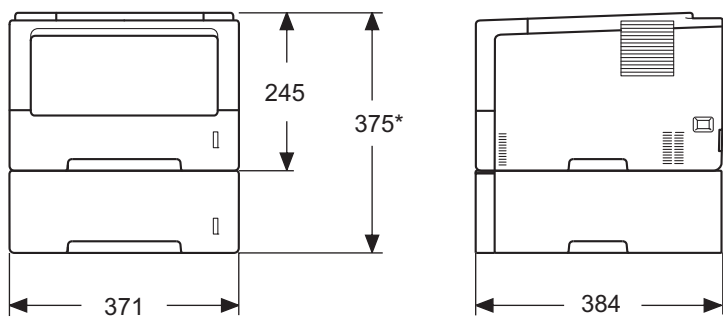
### Восстановление настроек

В результате этой операции для всех настроек аппарата восстанавливаются значения, заданные на заводе.

- 1 Отсоедините кабель локальной сети от аппарата; в противном случае для параметров сети (например, IP-адреса) не будут восстановлены значения по умолчанию.
- 2 Выключите аппарат.
- 3 Убедитесь, что передняя крышка закрыта и шнур питания подключен.
- 4 Включая питание, удерживайте кнопку **Go** нажатой. Удерживайте клавишу **Go** нажатой, пока не загорятся все светодиоды, а затем не погаснет светодиод "Ready".
- 5 Отпустите кнопку **Go**. Убедитесь, что все светодиоды погасли.
- 6 Нажмите кнопку **Go** десять раз. Аппарат автоматически перезапустится.

## Технические характеристики аппарата

### Общие характеристики

Модель		HL-5440D	HL-5450DN	HL-5450DNT
Тип принтера		Лазерный		
Метод печати		Электрографический лазерный принтер		
Объем памяти	Стандартно	64 МБ		
	Дополнительно	-	1 гнездо: DDR2 SO-DIMM (144 контакта) до 256 МБ	
Источник питания		220–240 В перем. тока 50/60 Гц		
Потребление электроэнергии <sup>1</sup> (в среднем)	Пиковое	Прибл. 1200 Вт		
	Печать	Прибл. 665 Вт при 25 °С		
	Печать (тихий режим)	Прибл. 332 Вт при 25 °С		
	Ожидание	Прибл. 4,7 Вт при 25 °С		
	Глубокий сон	Прибл. 0,7 Вт	Прибл. 0,6 Вт	
	Выключение питания	Прибл. 0,40 Вт	Прибл. 0,41 Вт	
Размеры		 <p>*: HL-5450DNT</p> <p>Единица измерения: мм</p>		
Вес (с расходными материалами)		10,4 кг	10,5 кг	13,6 кг

<sup>1</sup> При подключении к ПК с помощью кабеля USB

Модель		HL-5440D	HL-5450DN	HL-5450DNT	
Уровень шума	Звуковое давление	Печать	L <sub>PAM</sub> = 59 дБ (A)		
		Ожидание	L <sub>PAM</sub> = 34 дБ (A)		
		Печать (тихий режим)	L <sub>PAM</sub> = 54 дБ (A)		
	Уровень звуковой мощности <sup>1 2</sup>	Печать	L <sub>Wad</sub> = 6,79 Б (A)		
		Ожидание	L <sub>Wad</sub> = 4,70 Б (A)	L <sub>Wad</sub> = 4,63 Б (A)	
		Печать (тихий режим)	L <sub>Wad</sub> = 6,4 Б (A)		
Температура		Рабочий режим	от 10 до 32,5 °C		
		При хранении	от 0 до 40 °C		
Влажность		Рабочий режим	20–80% (без конденсации)		
		При хранении	10–90 % (без конденсации)		

<sup>1</sup> Измерено в соответствии с методом стандарта RAL-UZ122.

<sup>2</sup> Офисная техника с уровнем шума L<sub>Wad</sub> > 6,30 Б (A) не подходит для использования в помещениях, где работники выполняют в основном умственную работу. Такое оборудование необходимо устанавливать в отдельных помещениях из-за создаваемого им шума.

## Печатные носители

Модель		HL-5440D	HL-5450DN	HL-5450DNT
<b>Подача бумаги</b> <sup>1</sup>	Лоток для бумаги (стандартный)	Тип бумаги	Обычная бумага, тонкая бумага, бумага из вторсырья	
		Размер бумаги	A4, Letter, B5 (ISO/JIS), A5, A5 (длинный край), B6 (ISO), A6, Executive, Legal, Folio	
		Плотность бумаги	60–105 г/м <sup>2</sup>	
		Максимальная вместимость лотка для бумаги	До 250 листов обычной бумаги плотностью 80 г/м <sup>2</sup>	
	Обходной лоток	Тип бумаги	Обычная бумага, тонкая бумага, плотная бумага, более плотная бумага, бумага из вторсырья, высокосортная бумага, наклейки, конверты, тонкие конверты, плотные конверты	
		Размер бумаги	Ширина: 76,2–215,9 мм Длина: 127,0–355,6 мм	
		Плотность бумаги	60–163 г/м <sup>2</sup>	
		Максимальная вместимость лотка для бумаги	До 50 листов обычной бумаги плотностью 80 г/м <sup>2</sup>	
	Лоток для бумаги 2 (дополнительный) <sup>2</sup>	Тип бумаги	Обычная бумага, тонкая бумага, бумага из вторсырья	
		Размер бумаги	A4, Letter, B5 (ISO/JIS), A5, B6 (ISO), Executive, Legal, Folio	
		Плотность бумаги	60–105 г/м <sup>2</sup>	
		Максимальная вместимость лотка для бумаги	До 500 листов обычной бумаги плотностью 80 г/м <sup>2</sup>	
<b>Вывод бумаги</b> <sup>1</sup>	Выходной лоток для вывода бумаги лицевой стороной вниз		До 150 листов обычной бумаги плотностью 80 г/м <sup>2</sup> (вывод бумаги в выходной лоток для бумаги лицевой стороной вниз)	
	Выходной лоток для вывода бумаги лицевой стороной вверх		Один лист (вывод бумаги в выходной лоток для вывода бумаги лицевой стороной вверх)	
<b>Двусторонняя печать</b>	Автоматическая двусторонняя печать	Тип бумаги	Обычная бумага, тонкая бумага, бумага из вторсырья	
		Размер бумаги	A4	
		Плотность бумаги	60–105 г/м <sup>2</sup>	

<sup>1</sup> При печати наклеек во избежание смазывания изображения рекомендуется убирать отпечатанные страницы из выходного лотка для бумаги сразу после их вывода из устройства.

<sup>2</sup> Лоток 2 входит в стандартную комплектацию для модели HL-5450DNT.

## Принтер

Модель		HL-5440D	HL-5450DN	HL-5450DNT
<b>Автоматическая 2-сторонняя печать</b>		Да		
<b>Эмуляция</b>		PCL6, BR-Script3 (PostScript® 3™), IBM ProPrinter XL, EPSON FX-850		
<b>Разрешение</b>		1200 × 1200 т/д Высокое качество HQ1200 (2400 × 600 т/д) 600 × 600 т/д		
<b>Скорость печати</b> <sup>1</sup>	Односторонняя печать	До 38 страниц в минуту (формат А4) До 40 страниц в минуту (формат Letter)		
	Двусторонняя печать	До 18 сторон в минуту (9 листов в минуту) (формат А4 и размер Letter)		
<b>Время выполнения первого отпечатка</b> <sup>2</sup>		Менее 8,5 секунды при 23 °С / 230 В		

<sup>1</sup> Скорость печати может меняться в зависимости от типа печатаемого документа.

<sup>2</sup> В режиме готовности из стандартного лотка

## Интерфейс

Модель	HL-5440D	HL-5450DN	HL-5450DNT
<b>USB-интерфейс</b>	Высокоскоростной интерфейс Hi-Speed USB 2.0 <sup>1 2</sup> Рекомендуется использовать кабель USB 2.0 (тип A/B) длиной не более 2,0 метра.		
<b>Ethernet</b> <sup>3</sup>	-	10BASE-T / 100BASE-TX Используйте обычный кабель "витая пара" категории 5 (или выше).	
<b>Параллельный интерфейс</b>	IEEE 1284 Centronics (тип B)	-	

<sup>1</sup> Аппарат оснащен высокоскоростным интерфейсом Hi-Speed USB 2.0. Аппарат можно также подключать к компьютеру с интерфейсом USB 1.1.

<sup>2</sup> Порты USB сторонних производителей не поддерживаются.

<sup>3</sup> Для получения подробных сетевых характеристик см. *Сеть (LAN)* >>> стр. 163 и >>> Руководство пользователя по работе в сети

## Требования к компьютеру

Компьютерная платформа и версия операционной системы		Минимальная тактовая частота процессора	Минимальный объем ОЗУ	Рекомендуемый объем ОЗУ	Место на жестком диске для установки	Поддерживаемый интерфейс ПК <sup>1</sup>
Операционная система <b>Windows®</b>	Windows® XP Home Edition	Intel® Pentium® II или эквивалентный	128 МБ	256 МБ	80 МБ	USB, 10Base-T/ 100Base-TX/ (Ethernet) <sup>2</sup> , параллельный интерфейс <sup>3</sup>
	Windows® XP Professional					
	Windows® XP Professional x64 Edition	64-разрядный процессор (Intel® 64 или AMD64)	256 МБ	512 МБ		
	Windows Vista®	Intel® Pentium® 4 или эквивалентный Поддержка 64-разрядного процессора (Intel® 64 или AMD64)	512 МБ	1 ГБ		
	Windows® 7	Intel® Pentium® 4 или эквивалентный Поддержка 64-разрядного процессора (Intel® 64 или AMD64)	1 ГБ (32-разрядный) 2 ГБ (64-разрядный)	1 ГБ (32-разрядный) 2 ГБ (64-разрядный)		
	Windows Server® 2003	Intel® Pentium® III или эквивалентный	256 МБ	512 МБ		
	Windows Server® 2003 x64 Edition	64-разрядный процессор (Intel® 64 или AMD64)				
	Windows Server® 2008	Intel® Pentium® 4 или эквивалентный Поддержка 64-разрядного процессора (Intel® 64 или AMD64)	512 МБ	2 ГБ		
	Windows Server® 2008 R2	64-разрядный процессор (Intel® 64 или AMD64)				
Операционная система <b>Macintosh</b>	OS X 10.5.8	Процессор PowerPC G4/G5 Intel®	512 МБ	1 ГБ	80 МБ	
	OS X 10.6.x	Процессор Intel®	1 ГБ	2 ГБ		
	OS X 10.7.x	Процессор Intel®	2 ГБ	2 ГБ		

<sup>1</sup> Порты USB сторонних производителей не поддерживаются.

<sup>2</sup> Ethernet доступен в модели HL-5450DN(T).

<sup>3</sup> Параллельный интерфейс доступен в модели HL-5440D.

Для загрузки последних обновлений драйверов посетите веб-сайт <http://solutions.brother.com/>.

## Важная информация о выборе бумаги

Информация в данном разделе поможет выбрать бумагу для использования ее в данном аппарате.



### Примечание

При использовании нереконмендованной бумаги в аппарате может произойти замятие бумаги или нарушение подачи бумаги.

### Перед закупкой большого количества бумаги

Убедитесь в том, что эта бумага подходит для работы с данным аппаратом.

### Бумага для обычных бумажных копий

Бумага различается по назначению, например бумага для печати и бумага для копирования. Назначение обычно указывается на упаковке бумаги. Проверьте на упаковке, подходит ли эта бумага для лазерных принтеров. Используйте бумагу, предназначенную для лазерных принтеров.

### Плотность бумаги

Плотность бумаги для обычного применения в разных странах различается. Рекомендуется использовать бумагу плотностью 75–90 г/м<sup>2</sup>, хотя в данном аппарате можно использовать бумагу как большей, так и меньшей плотности.

### Бумага продольной резки и поперечной резки

В процессе производства бумаги целлюлозная масса выравнивается. Поэтому различаются два типа бумаги: бумага продольной резки и бумага поперечной резки.

В бумаге продольной резки волокна располагаются параллельно длинной стороне листа. А в бумаге поперечной резки — перпендикулярно ей. Хотя обычная бумага для копирования преимущественно имеет продольную резку, она может иметь и поперечную резку. Для работы с аппаратом рекомендуется бумага продольной резки. Бумага поперечной резки имеет недостаточную прочность для транспортировочного механизма аппарата.

### Кислотная бумага и нейтральная бумага

Бумагу можно классифицировать на кислотную и нейтральную.

Хотя современные способы производства бумаги зарождались при производстве кислотной бумаги, в последнее время она заменяется нейтральной бумагой, которая является более экологически чистой.

Однако во вторичной бумаге могут содержаться разные виды кислотной бумаги. Для данного аппарата рекомендуется использовать нейтральную бумагу.

Чтобы отличить кислотную бумагу от нейтральной (бескислотной), можно воспользоваться специальной ручкой для определения кислотной бумаги.

### Поверхность для печати

Качество лицевой стороны листа бумаги может несколько отличаться от оборотной стороны.

Обычно сторона для печати обращена к месту открытия стопы бумаги. Следуйте инструкциям на упаковке бумаги. Обычно сторона для печати обозначается стрелкой.

## Набор символов и знаков

Для режимов эмуляции принтеров HP LaserJet, IBM Proprinter XL и EPSON FX-850 можно установить наборы символов и знаков при помощи системы управления через веб-интерфейс (веб-браузер) <sup>1</sup> или программы Remote Printer Console.

<sup>1</sup> Только для модели HL-5450DN(T)

### Использование управления через веб-интерфейс (веб-браузер) (только для модели HL-5450DN(T))

Чтобы использовать систему управления через веб-интерфейс (веб-браузер), выполните следующие действия.



#### Примечание

Рекомендуется использовать Windows® Internet Explorer® 7.0/8.0 или Firefox® 3.6 для Windows® и Safari 4.0/5.0 для Macintosh. Проследите за тем, чтобы в используемом браузере всегда были разрешены JavaScript и Cookies. Чтобы можно было использовать веб-браузер, необходимо знать IP-адрес сервера печати.



1 Запустите веб-браузер.



2 Введите в браузере “http://IP-адрес аппарата/” (где “IP-адрес аппарата” – это IP-адрес аппарата).

■ Пример:

http://192.168.1.2/



#### Примечание

- При наличии на компьютере отредактированного файла хостов или использовании DNS (система имен доменов) для сервера печати можно ввести имя DNS.
- При использовании ОС Windows®, поскольку сервер печати поддерживает TCP/IP и NetBIOS, для него можно указать и имя NetBIOS. Имя NetBIOS отображается на странице параметров принтера. Назначенное имя NetBIOS состоит из первых 15 символов имени узла и по умолчанию оно имеет вид “BRNxxxxxxxxxxx” для проводной сети или “BRWxxxxxxxxxxx” для беспроводной сети.
- При использовании компьютера Macintosh можно также легко воспользоваться системой управления через веб-интерфейс, щелкнув значок аппарата на экране программы **Status Monitor**.



3 По умолчанию пароль не требуется. Введите пароль, если он установлен, и нажмите кнопку .



4 Нажмите **Печать**.



5 Перейдите на вкладку **HP LaserJet** и нажмите **Настройка шрифтов**. В списке **Кодировка** выберите набор символов, который требуется использовать.

### Использование и установка программы Remote Printer Console

Информацию об использовании и установке программы Remote Printer Console см. *Remote Printer Console (только для Windows®)* >> стр. 73.



## Расходные материалы

Модель		HL-5440D	HL-5450DN	HL-5450DNT	Название модели
Тонер-картридж	В комплекте поставки	Прибл. 2000 страниц формата A4/Letter <sup>1</sup>	Прибл. 3000 страниц формата A4/Letter <sup>1</sup>		-
	Стандартно	Прибл. 3000 страниц формата A4/Letter <sup>1</sup>			TN-3330
	Повышенной емкости	Прибл. 8000 страниц формата A4/Letter <sup>1</sup>			TN-3380
Фотобарабан		Прибл. 30000 страниц формата A4/Letter (1 страница на задание) <sup>2</sup>			DR-3300

<sup>1</sup> Приблизительная емкость картриджа указана в соответствии со стандартом ISO/IEC 19752.

<sup>2</sup> Значение ресурса фотобарабана приблизительное и зависит от способа эксплуатации.

## Сеть (LAN)

Модель		HL-5440D	HL-5450DN	HL-5450DNT
Локальная сеть		-	Устройство можно подключать к сети для сетевой печати. Программное обеспечение Brother BRAdmin Light <sup>1 2</sup> Network Management также входит в комплект поставки.	
Протоколы	IPv4	-	ARP, RARP, BOOTP, DHCP, APIPA(автоматическое назначение частных IP-адресов), разрешение имен WINS/NetBIOS, преобразователь адресов DNS, mDNS, передатчик LLMNR, LPR/LPD, Custom Raw Port/Port9100, IPP/IPPS, сервер FTP, сервер TELNET, сервер HTTP/HTTPS, клиент и сервер TFTP, клиент SMTP, SNMPv1/v2c/v3, ICMP, веб-службы (печать), клиент CIFS, клиент SNTF	
	IPv6	-	NDP, RA, преобразователь адресов DNS, mDNS, передатчик LLMNR, LPR/LPD, Custom Raw Port/Port9100, IPP/IPPS, сервер FTP, сервер TELNET, сервер HTTP/HTTPS, клиент и сервер TFTP, клиент SMTP, SNMPv1/v2c/v3, ICMPv6, веб-службы (печать), клиент CIFS, клиент SNTF	
Протоколы безопасности	Проводная сеть	-	APOP, POP перед использованием SMTP, SMTP-AUTH, SSL/TLS (IPPS, HTTPS, SMTP, POP), SNMP v3, 802.1x (EAP-MD5, EAP-FAST, PEAP, EAP-TLS, EAP-TTLS), Kerberos	

<sup>1</sup> (Для ОС Windows®) Программа Brother BRAdmin Light доступна на компакт-диске, прилагаемом к аппарату.  
(Для ОС Macintosh) Программа Brother BRAdmin Light доступна для скачивания с веб-сайта <http://solutions.brother.com/>.

<sup>2</sup> (Для ОС Windows®) Если требуются расширенные возможности управления принтером, используйте последнюю версию утилиты Brother BRAdmin Professional, которую можно загрузить с веб-сайта по адресу: <http://solutions.brother.com/>.

## Номера телефонов Brother

### ❗ Важная информация

Для получения технической поддержки и консультаций по эксплуатации следует позвонить в офис в стране, где был приобретен аппарат. Звонки должны исходить **из** этой страны.

### Зарегистрируйте свое изделие

Заполните форму регистрации гарантии Brother или для удобства воспользуйтесь самым практичным способом регистрации нового изделия в Интернете по адресу:

<http://www.brother.com/registration/>

### Часто задаваемые вопросы (FAQs)

Brother Solutions Center — это универсальное средство решения всех вопросов, связанных с аппаратом. Вы можете загрузить обновленные драйверы, программное обеспечение и служебные программы (утилиты), прочитать ответы на часто задаваемые вопросы и получить советы по поиску и устранению неисправностей и наиболее эффективному использованию изделий Brother.

<http://solutions.brother.com/>

Эту ссылку можно выбрать, чтобы загрузить обновления драйверов Brother.

### Служба работы с клиентами

Посетите сайт <http://www.brother.com/> для получения контактной информации местных офисов компании Brother.

### Адреса сервисных центров

Информацию о сервисных центрах в Европе можно получить в местном офисе компании Brother. Контактную информацию офисов в вашей стране можно найти на сайте <http://www.brother.com/>, где приводятся адреса и контактные телефоны офисов в Европе.

#### Адреса в Интернете

Международный веб-сайт компании Brother: <http://www.brother.com/>

Часто задаваемые вопросы (FAQ), поддержку изделий и ответы на технические вопросы, обновления драйверов и утилиты можно найти по адресу: <http://solutions.brother.com/>

# В

## Указатель

### В

BR-Script3 .....48, 66

### F

Folio ..... 3

### L

Linux ..... 23

### M

Macintosh ..... 23

### S

SO-DIMM ..... 95

Status Monitor (Монитор состояния)

Macintosh ..... 71

Windows® ..... 55

### Б

Бумага .....2, 161

емкость лотка ..... 3

загрузка .....9, 13

рекомендованная .....2, 3

тип .....2

формат ..... 2

### В

Вес ..... 156

Вкладка “Дополнительные принадлежности” ..... 44

Водяной знак .....33, 37

### Д

Двусторонняя печать ..... 19

Домен ..... 162

Драйвер принтера ..... 23, 54, 70

### З

Замятие бумаги ..... 132

Зарегистрируйте свое изделие ..... 164

### И

Интерфейс ..... 159

### К

Качество печати ..... 147

Конверты ..... 3, 5, 16

Коронирующий провод ..... 116

### Н

Набор знаков ..... 162

Настройки по умолчанию ..... 154

Непечатная зона ..... 8

Нижний лоток ..... 94

### О

Обычная бумага ..... 2

### П

Память .....95, 156

Панель управления ..... 74

Печать

Macintosh

Драйвер принтера ..... 57

Драйвер принтера BR-Script3 ..... 66

Windows®

Двусторонняя печать ..... 31

Драйвер принтера ..... 27

Драйвер принтера BR-Script3 ..... 48

Печать буклетов ..... 32

проблемы ..... 143

Плотная бумага ..... 16

Повторная печать ..... 85

### Р

Размеры ..... 156

Расходные материалы .....98, 163

Режим выключения питания .....75, 91

Режим глубокого сна .....75, 90

Режим ожидания .....75, 90

Ручная двусторонняя печать ..... 22

## С

---

Светодиод .....	74
Сервисные центры (Европа и другие страны) ....	164
Сетевое подключение .....	159
Сетевое программное обеспечение .....	73
Символ .....	162
Сообщения о необходимости техобслуживания .....	98
Сообщения об ошибках .....	128

## Т

---

Технические характеристики .....	156
Тихий режим .....	92
Тонер-картридж .....	99, 101
Требования к компьютеру .....	160

## У

---

Устранение неисправностей .....	127, 143
если возникли проблемы	
обработка бумаги .....	144
печать .....	143
сеть .....	145
Утилиты .....	164

## Ф

---

Фотобарабан .....	107
-------------------	-----

## Х

---

Характеристики печатного носителя .....	158
---	-----

## Ч

---

Чистка .....	114
--------------	-----

## Э

---

Эмуляция .....	159
Этикетки .....	3, 6, 16