



МОРОЗИЛЬНИК

**САРАТОВ**

РУКОВОДСТВО ПО ЭКСПЛУАТАЦИИ  
6Б2.940.032 РЭ





**ООО «СЭПО-ЗЭМ»**  
**410040, Россия, г. Саратов, пр. 50 лет Октября, пл. Ленина**

**ВНИМАНИЮ ПОКУПАТЕЛЕЙ!**

При покупке морозильника в магазине проверьте:

- отсутствие механических повреждений;
- работоспособность и комплектность;
- наличие в гарантийной карте в отрывных талонах отметки о дате продажи и штампа магазина.

Владелец устанавливает и пускает в работу морозильник самостоятельно, при этом он должен руководствоваться разделами 1, 4, 6, 7, 8 руководства по эксплуатации (РЭ) и соблюдать правила техники безопасности.

В связи с постоянным совершенствованием конструкции, в Вашем морозильнике могут быть незначительные изменения, не отраженные в РЭ.

**МОДЕЛИ МОРОЗИЛЬНИКОВ**

<b>«Саратов-154»</b>	<b>МШ-90</b>	<b>«Саратов-153»</b>	<b>МКШ-135</b>
<b>«Саратов-172»</b>	<b>МШ-90</b>	<b>«Саратов-171»</b>	<b>МКШ-135</b>
<b>«Саратов-170»</b>	<b>МКШ-180</b>		

## 1 Общие указания

1.1 Морозильник предназначен для замораживания свежих пищевых продуктов и их длительного хранения в бытовых условиях. Морозильник должен эксплуатироваться в помещениях с температурой окружающего воздуха от плюс 16 до плюс 32 °С, относительной влажностью воздуха не выше 70 %. При температуре выше плюс 32 °С возможна непрерывная работа компрессора в режиме «хранение», что нежелательно. Прежде, чем пользоваться морозильником, внимательно ознакомьтесь с правилами, приведенными в настоящем руководстве.

1.2 Владелец при эксплуатации морозильника должен исключить:

- эксплуатацию морозильника на всех видах движущегося транспорта, а также в пунктах проката и местах общего пользования, связанных с предпринимательской деятельностью;
- несоблюдение правил установки и эксплуатации;
- небрежность при хранении и транспортировке;
- применение самодельных электрических приборов;
- ремонт морозильника лицами, не уполномоченными на производство гарантийного ремонта;
- нарушение пломбировок пускозащитного реле и датчика-реле температуры;
- нарушение электропроводки морозильника;
- включение морозильника в электросеть с колебаниями напряжения выше 242 В и ниже 198 В.

**Примечание** – Разрешается эксплуатация морозильника в организациях при условии назначения ответственного лица за соблюдением правил эксплуатации.

## 2 Технические требования

Таблица 1

Техническая характеристика	Модель				
	«Сара-тов-154»	«Сара-тов-172»	«Сара-тов-153»	«Сара-тов-171»	«Сара-тов-170»
1 Габаритные размеры, мм высота ширина глубина	880 480 600	880 480 600	1145 480 600	1145 480 600	1470 480 600
2 Суммарная площадь полок, м <sup>2</sup>	0,43	0,43	0,64	0,64	1,02
3 Общий объем морозильной камеры, дм <sup>3</sup>	94	94	135	135	180
4 Полезный объем морозильной камеры, дм <sup>3</sup>	60	60	85	85	122
5 Напряжение питающей сети, В	220	220	220	220	220
6 Частота, Гц	50	50	50	50	50
7 Потребляемая мощность, кВт	0,135	0,135	0,135	0,135	0,135
8 **Суточный расход электроэнергии при температуре окружающего воздуха плюс 25 °С и при температуре в морозильной камере минус 18 °С, кВт · ч., не более	0,9	0,9	0,99	0,99	1,1
9 Класс энергетической эффективности по ГОСТ Р 51388-99	С	С	С	С	С
10 **Температура в морозильной камере в режиме хранения, °С, не выше	минус 18	минус 18	минус 18*	минус 18*	минус 18*
11 Мощность замораживания, кг/сут., не менее	9	9	10	10	12
12 Масса морозильника без упаковки, кг, не более	35	32	40	36	50

Продолжение таблицы 1

Техническая характеристика	Модель				
	«Сара-тов-154»	«Сара-тов-172»	«Сара-тов-153»	«Сара-тов-171»	«Сара-тов-170»
13 Содержание серебра, г	1,4339	1,4339	1,4339	1,4339	1,4339
14 Содержание цветных металлов, кг:					
алюминий	2,18	2,18	2,6	2,6	3,89
медь	1,2	1,2	1,2	1,2	1,2
*В верхнем сосуде допускается температура минус 12 °С, не более. **Объективная оценка температуры и расхода электроэнергии осуществляется в лабораторных условиях в соответствии с ГОСТ 16317-87.					

### 3 Комплектность

В комплект поставки входит упакованный морозильник с комплектующими изделиями согласно таблице 2, «Руководство по эксплуатации», «Гарантийная карта» и табличка энергетической эффективности холодильного прибора.

Таблица 2

Наименование	Количество, шт				
	Саратов-153	Саратов-154	Саратов-170	Саратов-171	Саратов-172
1 Ванночка	1	1	1	1	1
2 Сосуд нижний	1	1	1	1	1
3 Панель (шторка)	-	-	-	1	1
4 Сосуд	5	3	7	4	2
5 Сосуд для ягод	1	1	1	1	1
6 Форма для льда	1	1	1	1	1

**Примечание** – Расположение комплектующих изделий приведено на рисунках 1, 1а, 1б.

## 12 Утилизация

12.1 По истечении установленного срока службы (10 лет) потребителю необходимо обратиться в сервисную мастерскую для технического освидетельствования морозильника с целью обеспечения электро-пожаробезопасности. При последующей эксплуатации аналогичное освидетельствование проводить не реже одного раза в два года.

12.2 Если эксплуатация морозильника в дальнейшем невозможна, потребителю необходимо привести его в негодность следующим образом:

- отсоединить вилку от сети и перерезать провод;
- компрессор, холодильный агрегат, пускозащитное реле, электропроводка могут утилизироваться как лом черных и цветных металлов;
- корпус морозильника и корпус двери подлежат захоронению на полигонах бытовых и промышленных отходов по правилам и требованиям, установленным местной администрацией.

Выжигание теплоизоляции корпусов морозильника и двери категорически запрещается ввиду образования при горении токсичных веществ.

Продолжение таблицы 3

Возможная неисправность	Вероятная причина	Методы устранения
4 На поверхности корпуса морозильника образуется влага	Морозильник эксплуатируется в помещении с относительной влажностью выше 70 % или пониженной температурой окружающей среды ниже плюс 16 °С	Это обычное явление в сыром помещении. Удалить влагу сухим полотенцем

#### Примечания

- 1 Частичное необмерзание испарителя дефектом не является.
- 2 В случае выявления других неисправностей обращайтесь в специализированную мастерскую.

### 11 Гарантийные обязательства

11.1 Гарантийный срок эксплуатации морозильника – 3 года на территории России и 1 год за границей РФ с даты продажи его через торговую сеть. Если день продажи установить невозможно, гарантийный срок исчисляется со дня выпуска морозильника изготовителем.

Доставка морозильника для ремонта, его ремонт и возврат после ремонта владельцу производится силами и средствами предприятия, осуществляющего гарантийный ремонт.

В течение гарантийного срока изготовитель (продавец) несет ответственность за неисправность морозильника в объеме и по процедуре закона РФ «О защите прав потребителей».

**Примечание** – В случае нарушения потребителем правил транспортирования, хранения, установки и эксплуатации, изделие гарантийному ремонту не подлежит, если это будет доказано изготовителем (продавцом).

11.2 Гарантийная карта прилагается к каждому морозильнику.

### 4 Требования безопасности

4.1 Морозильник разработан для использования внутри отапливаемых помещений. Вне помещений пользование морозильником не допускается.

4.2 Морозильник не предназначен для использования лицами (включая детей) с пониженными физическими, психическими или умственными способностями или при отсутствии у них опыта или знаний, если они не находятся под контролем или не проинструктированы об использовании морозильника лицом, ответственным за их безопасность.

Дети должны находиться под присмотром для недопущения игры с морозильником.

4.3 Перед подключением морозильника к электрической сети проверьте вилку и шнур на отсутствие повреждений изоляции.

4.4 При повреждении шнура питания его замену, во избежание опасности, должен проводить изготовитель, сервисная служба или аналогичный квалифицированный персонал.

4.5 Морозильники выпускаются с электрозащитой класса «0» – без устройства для заземления или класса «1» – штепсельная вилка и входящие элементы соединены электрически с заземлением.

4.6 Если розетка в Вашей квартире не подходит к вилке сетевого шнура морозильника, то Вам необходимо обратиться к квалифицированному электрику для установки розетки.

**ВНИМАНИЕ! МОРОЗИЛЬНИК КЛАССА ЗАЩИТЫ «1» ПОДКЛЮЧАЙТЕ ТОЛЬКО К ЭЛЕКТРИЧЕСКОЙ СЕТИ, ИМЕЮЩЕЙ ЗАЗЕМЛЕНИЕ.**

4.7 В случае, если Вы устанавливаете морозильник в помещение, не снабженное квартирным устройством защитного отключения, морозильник эксплуатируют с устройством защитного отключения (УЗО), имеющим значения параметров не хуже: диапазон номинальных напряжений от 220 до 240 В, переменный ток частотой 50 Гц, номинальная мощность нагрузки не менее 1,3 кВА, время срабатывания по току утечки до 30 мА – не более 1 секунды. Операция по подключению УЗО выполняется механиком ремонтной организации за отдельную плату.

4.8 При появлении признаков замыкания электропроводки на корпус (пощипывание при касании к металлическим частям) отключите морозильник от электросети и вызовите механика для устранения неисправности.

4.9 ЗАПРЕЩАЕТСЯ ОДНОВРЕМЕННО ПРИКАСАТЬСЯ К ВКЛЮЧЕННОМУ МОРОЗИЛЬНИКУ И УСТРОЙСТВАМ, ИМЕЮЩИМ ЕСТЕСТВЕННОЕ ЗАЗЕМЛЕНИЕ (ГАЗОВЫЕ ПЛИТЫ, РАДИАТОРЫ ОТОПЛЕНИЯ, ВОДOPPOBODНЫЕ КРАНЫ И ДР.).

4.10 Отключайте морозильник от сети при: уборке его внутри и снаружи, перемещении на другое место, мытье полов под морозильником и устранении неисправностей.

4.11 Не допускайте попадания жидкости на приборы автоматики. При попадании влаги или воздействии пара на приборы автоматики или узлы электропроводки немедленно отключайте морозильник от электросети. Пуск в работу разрешается только после обеспечения условий безопасной эксплуатации.

4.12 ЗАПРЕЩАЕТСЯ ЭКСПЛУАТАЦИЯ МОРОЗИЛЬНИКА В ПОМЕЩЕНИЯХ:

– С ХИМИЧЕСКИ АКТИВНОЙ СРЕДОЙ (ПОМЕЩЕНИЕ, В КОТОРОМ ПОСТОЯННО ИЛИ ДЛИТЕЛЬНО СОДЕРЖАТСЯ ИЛИ ОБРАЗУЮТСЯ ОТЛОЖЕНИЯ, ДЕЙСТВУЮЩИЕ РАЗРУШАЮЩЕ НА ТОКОПРОВОДЯЩИЕ ЧАСТИ);

– С ОСОБОЙ СЫРОСТЬЮ (КОГДА ПОТОЛОК, СТЕНЫ И ПРЕДМЕТЫ, НАХОДЯЩИЕСЯ В ПОМЕЩЕНИИ, ПОКРЫТЫ ВЛАГОЙ), С ТОКОПРОВОДЯЩЕЙ ПЫЛЬЮ;

– С ТОКОПРОВОДЯЩИМИ ПОЛАМИ (МЕТАЛЛИЧЕСКИМИ, ЗЕМЛЯНЫМИ, ЖЕЛЕЗОБЕТОННЫМИ).

4.13 В ЦЕЛЯХ ПОЖАРНОЙ БЕЗОПАСНОСТИ ЗАПРЕЩАЕТСЯ ИСПОЛЬЗОВАТЬ ДЛЯ ПОДКЛЮЧЕНИЯ МОРОЗИЛЬНИКА К ЭЛЕКТРИЧЕСКОЙ СЕТИ САМОДЕЛЬНЫЕ: ПЕРЕХОДНИКИ, МНОГОМЕСТНЫЕ РОЗЕТКИ (ИМЕЮЩИЕ ДВА И БОЛЕЕ МЕСТ ПОДКЛЮЧЕНИЯ) И УДЛИНИТЕЛЬНЫЕ ШНУРЫ.

4.14 ДЛЯ ОБЕСПЕЧЕНИЯ ЭЛЕКТРОБЕЗОПАСНОСТИ И ПОЖАРОБЕЗОПАСНОСТИ ЗАПРЕЩАЕТСЯ ЭКСПЛУАТИРОВАТЬ МОРОЗИЛЬНИК СВЕРХ УСТАНОВЛЕННОГО СРОКА СЛУЖБЫ (10 ЛЕТ) БЕЗ ТЕХНИЧЕСКОГО ОСВИДЕТЕЛЬСТВОВАНИЯ.

4.15 Морозильник соответствует требованиям технического регламента Таможенного союза.

Сертификат соответствия ТС RU C-RU.АЮ17.В.00091, срок действия по 09.03.2020, выдан ООО «Саратовский ЦСМ» (адрес: 410065, г. Саратов, ул. Тверская, д. 51А).

## 9 Правила хранения и транспортирования

9.1 Морозильник может быть отключен на любой срок. Для этого: отключить его от сети, тщательно помыть и насухо протереть; дверь морозильника держать приоткрытой.

9.2 Перевозить морозильник разрешается только в вертикальном положении, предохраняя его от повреждений.

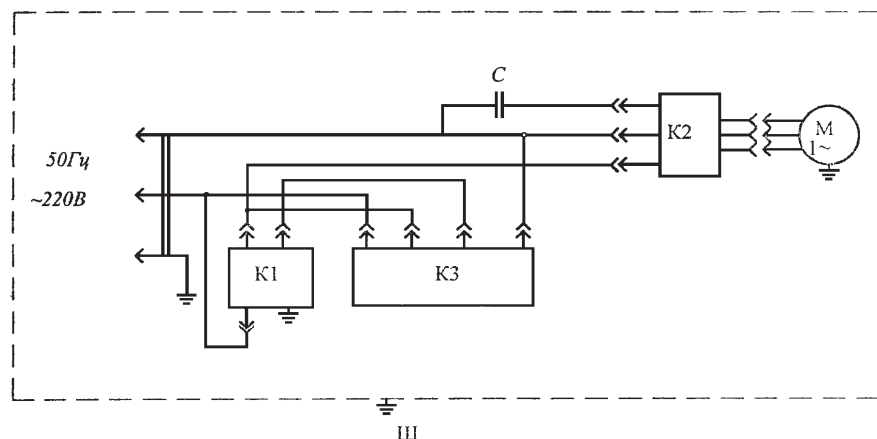
9.3 Морозильник хранить в упакованном виде в закрытых помещениях с естественной вентиляцией при относительной влажности не выше 70 %.

## 10 Перечень возможных неисправностей и методы их устранения

Таблица 3

Возможная неисправность	Вероятная причина	Методы устранения
1 Повышенный шум, дребезжание	Неустойчивое положение морозильника. Трубопровод холодильного агрегата соприкасается с корпусом морозильника	Установить морозильник в соответствии с настоящим руководством (п. 6.1). Устранить касание, осторожно отогнув трубопровод
2 Включенный в электросеть морозильник не работает	Отсутствует напряжение в электросети. Нет контакта штепсельной вилки с розеткой	Проверить наличие напряжения. Обеспечить контакт штепсельной вилки с розеткой
3 Появляется запах в морозильной камере	Нерегулярная и нетщательная уборка морозильной камеры. Длительное пребывание морозильника в выключенном состоянии с плотно закрытой дверью. Хранение в морозильнике несвежих продуктов	Тщательно вымыть морозильную камеру и протереть морозильник в течение 3 – 4 часов

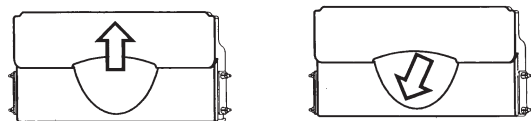




K1 – датчик-реле температуры; K2 – пускозащитное реле; K3 – блок сигнализации и управления; М – компрессор; Ш – шкаф; С – конденсатор;  $\perp$  – заземление для морозильников с защитой класса I

**Примечание** – Допускается отсутствие на изделии конденсатора С.

**Рисунок 2 – Схема электрическая соединений**



**Рисунок 3 – Открывание панели-шторки**

## 5 Устройство морозильника

5.1 Основные узлы и детали морозильника показаны на рисунках 1, 1а, 1б.

5.2 Морозильник выпускается с электрозащитой класса «0» – без устройства для заземления или класса «1» – с устройством для заземления (рисунок 2).

5.3 На лицевой поверхности столешницы установлен блок сигнализации и управления, в конструкцию которого входят:

- выключатель клавишный – переключатель режимов замораживания и хранения с индикаторами трех цветов свечения: красного (аварийный режим), желтого (режим замораживания), зеленого (режим хранения).

5.4 Температурный режим устанавливается ручкой датчика-реле температуры. Установка ручки в положение, гарантирующее обеспечение технических параметров выполняется изготовителем.

5.5 В морозильнике предусмотрена возможность перенавески двери на левостороннее открывание. Операция по перенавеске двери выполняется механиком ремонтной организации за дополнительную плату.

## 6 Подготовка к работе

6.1 Перед использованием морозильником необходимо выполнить следующие работы:

- морозильник освободить от упаковочного материала;
- установить морозильник вдали от источников тепла (кухонных плит, духовок, каминов), в хорошо проветриваемом месте. Не допускайте воздействия прямых солнечных лучей. Следите, чтобы во время эксплуатации доступ воздуха к отверстиям для вентиляции не был перекрыт и затруднен;

- для самопроизвольного закрывания двери следует незначительно наклонить морозильник от 3 до 5 мм в сторону конденсатора (за счет регулировки опор). Для хорошей работы морозильника важно, чтобы он находился на ровной плоскости. После установки морозильника на место регулируйте его положение;

- вымыть, протереть и проветрить морозильник согласно разделу «Техническое обслуживание»;

- внесенный с мороза морозильник можно включать в работу только через 6 часов выдержки при комнатной температуре.

6.2 Перед включением морозильника в сеть необходимо убедиться в соответствии напряжения, указанного на табличке на задней стенке морозильника, напряжению сети. Сетевой шнур после подключения к розетке должен находиться в свободном состоянии.

## 7 Порядок работы

7.1 Включите морозильник в сеть. Интервал между повторными включениями должен быть не менее 5 минут.

7.2 Поставьте выключатель клавишный блока сигнализации и управления в положение режима замораживания. При этом загораются два индикатора: индикаторы желтого и красного свечения. Компрессор в режиме замораживания работает непрерывно.

Начинайте загрузку морозильника после погасания индикатора красного свечения (в пределах двух часов после включения). При очередной закладке продуктов в морозильник не рекомендуется загружать более производительности замораживания, так как при большей загрузке время замораживания увеличивается, а качество замороженных продуктов ухудшается. При меньшем количестве закладываемых продуктов время замораживания уменьшается.

7.3 По истечении времени замораживания поставьте выключатель клавишный в положение режима хранения. Погаснет индикатор желтого свечения, загорится индикатор зеленого свечения. В морозильной камере автоматически будет поддерживаться указанная в разделе 2 температура.

7.4 Последующее загорание индикатора красного свечения свидетельствует о нарушении режима хранения (закладка большого количества продуктов или появление неисправности).

В морозильнике можно замораживать и хранить длительное время: мясные продукты, рыбу, хлебные и хлебобулочные изделия, овощи, фрукты и ягоды (кроме цитрусовых).

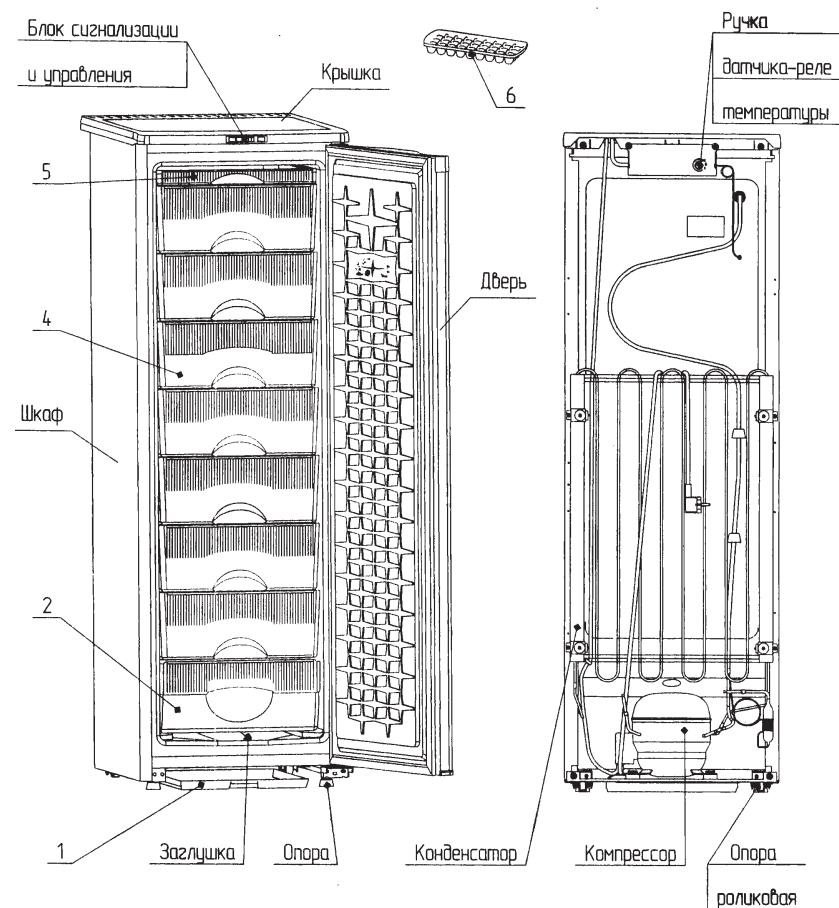
7.5 При замораживании и хранении продуктов рекомендуется:

- помещать в морозильник только свежие продукты, расфасованные на необходимые Вам порции и обязательно упакованные в полиэтиленовую пленку, алюминиевую фольгу и другие материалы, не пропускающие влагу и запахи;
- придерживаться сроков хранения продуктов, указанных на панели двери;
- не помещать жидкие продукты в стеклянной таре;
- хранить продукты только в сосудах.

7.6 Для приготовления льда форму для льда заполняют водой и оставляют промерзать в одном из сосудов морозильника.

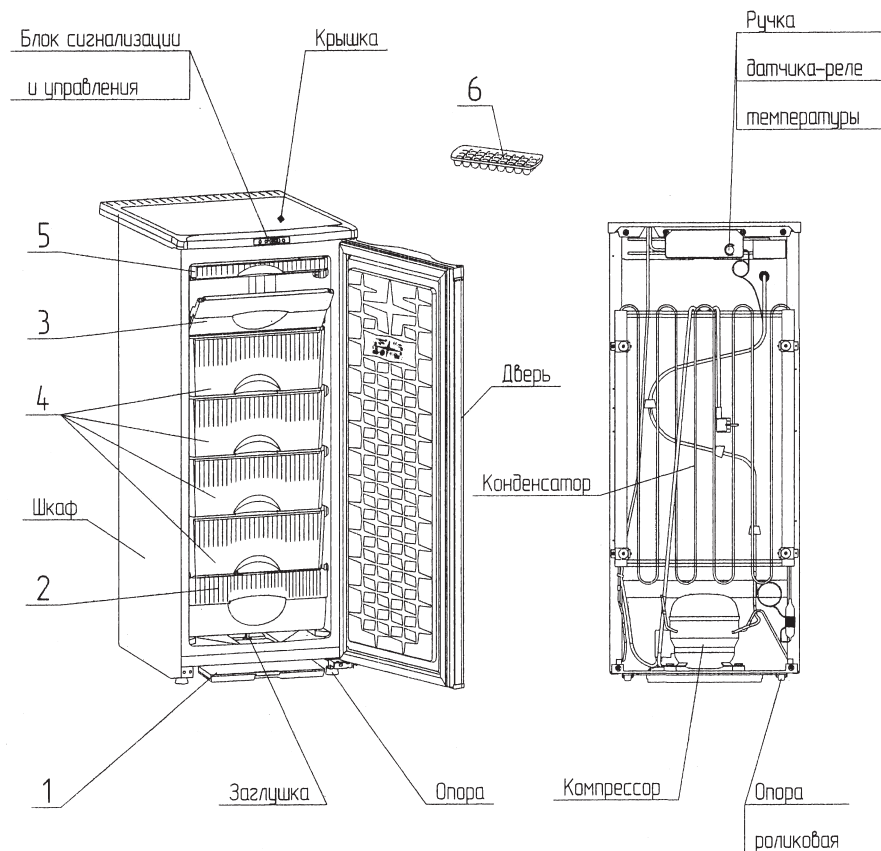
7.7 При открывании панели (шторки) морозильного отделения (модели «Саратов-171», «Саратов-172») необходимо приподнять панель вверх, затем открыть движением на себя в соответствии с рисунком 3.

7.8 Для исключения конденсации влаги на нижней лицевой поверхности шкафа конструкцией предусмотрен её обогрев. В процессе работы морозильника эта поверхность может нагреваться, что является нормальным состоянием морозильника.



1 – ванночка; 2 – сосуд нижний; 4 – сосуд; 5 – сосуд для ягод;  
6 – форма для льда

Рисунок 16 – Устройство морозильника «Саратов-170»



1 – ванночка; 2 – сосуд нижний; 3 – шторка; 4 – сосуд; 5 – сосуд для ягод;  
6 – форма для льда

**Рисунок 1а – Устройство морозильников  
«Саратов-171», «Саратов-172»**

В период повышенной относительной влажности, выше 70 %, или пониженной температуры окружающей среды, ниже плюс 16 °С, на боковых поверхностях шкафа морозильника может конденсироваться влага, что не является дефектом изделия и не влияет на эксплуатационные характеристики морозильника.

7.9 В морозильнике могут быть слышны щелчки срабатывания датчика-реле температуры, потрескивания, возникающие в результате температурных перепадов, журчащие звуки движения холодильного агента по трубкам. Данные звуки носят функциональный характер и не влияют на работу и надежность морозильника.

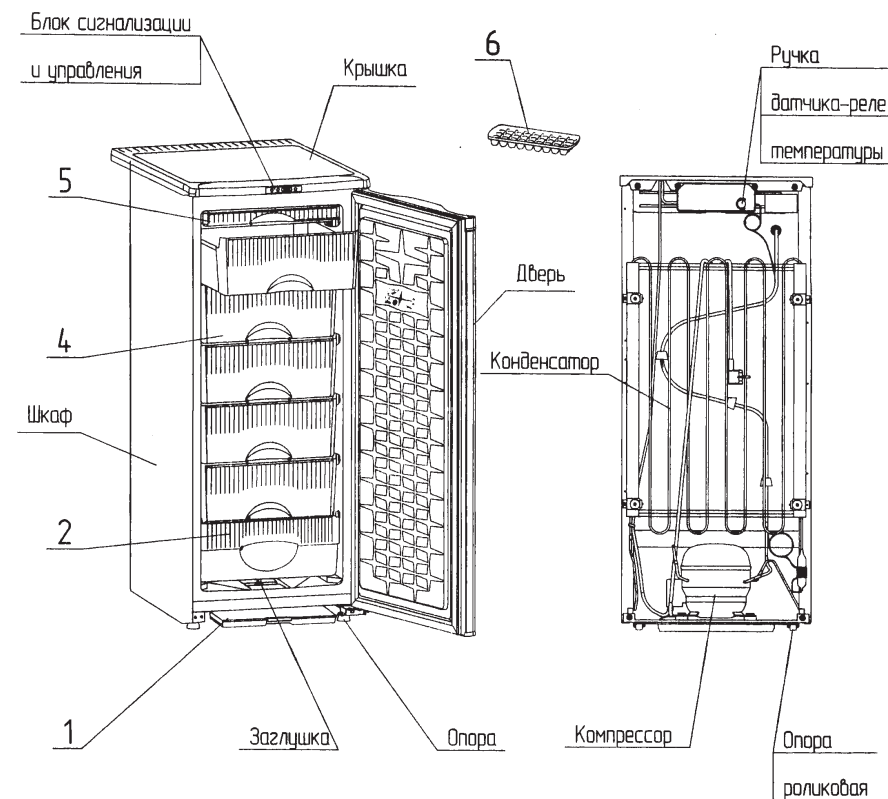
7.10 Во время работы морозильника поверхность компрессора может нагреваться до 90 °С.

## 8 Техническое обслуживание

8.1 Многолетняя и безотказная работа морозильника зависит от правильной эксплуатации и надлежащего ухода. При пользовании морозильником на стенках испарителя образуется снежный покров, оттайку которого рекомендуется производить не реже 1 – 2 раз в год. При образовании на испарителе, особенно на верхней его части незначительного снегового покрова (толщиной 2 – 3 мм), его следует удалить с помощью пластмассовой или деревянной пластинки, не приурочивая это к моменту оттаивания морозильной камеры. Если образовался плотный снеговой покров, препятствующий выдвигению верхнего сосуда и его нельзя удалить с помощью пластинки, необходимо произвести оттаивание морозильника.

8.2 Уборку производить следующим образом:

- отключить морозильник от сети;
- удалить из морозильника продукты, при этом продукты, находящиеся в замороженном состоянии, завернуть в несколько слоёв бумаги и положить их в прохладное место;
- для слива талой воды вынуть заглушку и снизу под отверстие поставить ванночку 1 (рисунки 1, 1а, 1б);
- для ускорения процесса оттаивания дверь морозильника следует держать открытой. Запрещается для оттаивания использовать электронагревательные приборы. При удалении снежного покрова запрещается использовать острые, металлические предметы, которые могут повредить стенки;
- после удаления снежного покрова, вымыть испаритель смоченной в тёплой воде мягкой тканью, досуха протереть. Наружные поверхности шкафа и двери протереть мягкой тканью, смоченной в теплой, слегка мыльной воде. Поверхность морозильной камеры и внутренней панели двери можно протереть тканью, смоченной содовым раствором (1 столовая ложка на 1 литр воды). При мытье внутренней панели двери нельзя допускать затекания воды за уплотнитель двери. Вымытый морозильник необходимо вытереть досуха мягкой тканью. Нельзя применять для чистки морозильника какие-либо порошки, пасты. Заглушку установить на прежнее место. Не реже одного раза в 6 месяцев рекомендуется очищать конденсатор от пыли волосяной щеткой или пылесосом и мыть ванночку. Не допускать попадания на конденсатор посторонних предметов.



1 – ванночка; 2 – сосуд нижний; 4 – сосуд; 5 – сосуд для ягод;  
6 – форма для льда

Рисунок 1 – Устройство морозильников «Саратов-153», «Саратов-154»

# McGrp.Ru



## Сайт техники и электроники

Наш сайт [McGrp.Ru](http://McGrp.Ru) при этом не является просто хранилищем [инструкций по эксплуатации](#), это живое сообщество людей. Они общаются на форуме, задают вопросы о способах и особенностях использования техники. На все вопросы очень быстро находят ответы от таких же посетителей сайта, экспертов или администраторов. Вопрос можно задать как на форуме, так и в специальной форме на странице, где описывается интересующая вас техника.