

Register your new Bosch now:
www.bosch-home.com/welcome



BCH6...



BOSCH

de Gebrauchsanleitung
en Operating instructions
fr Notice d'utilisation
it Istruzioni per l'uso
nl Gebruiksaanwijzing
da Brugsanvisning
no Brugsanvisning
sv Brugsanvisning
fi Käyttöohje
es Instrucciones de uso

pt Instruções de utilização
el Οδηγίες χρήσης
tr Kullanım kılavuzu
pl Instrukcja obsługi
hu Használati utasítás
bg Инструкции за ползване
ru Инструкция по эксплуатации
ro Instrucțiuni de folosire
uk Інструкція з експлуатації
ar إرشادات الاستخدام

de	Sicherheitshinweise.....	2
	Gerätebeschreibung	30
en	Safety information	3
	Your vacuum cleaner.....	33
fr	Consignes de sécurité	5
	Description de l'appareil.....	36
it	Istruzioni di sicurezza	6
	Descrizione dell'apparecchio.....	39
nl	Veiligheidsvoorschriften.....	8
	Beschrijving van het toestel.....	42
da	Sikkerhedsanvisninger.....	9
	Beskrivelse.....	45
no	Sikkerhetskjenvisninger.....	10
	Beskrivelse av apparatet.....	48
sv	Säkerhetsanvisningar.....	11
	Produktbeskrivning.....	50
fi	Turvallisuusohjeet.....	12
	Laitteen kuvaus.....	53
pt	Instruções de segurança.....	13
	Descrição do aparelho.....	55
es	Consejos de seguridad	15
	Descripción de los aparatos	58
el	Υποδείξεις ασφαλείας.....	16
	Περιγραφή της συσκευής	61
tr	Güvenlik bilgiler	18
	Cihaz açıklaması	64
pl	Wskazówki dotyczące bezpieczeństwa	19
	Opis urządzenia	67
hu	Biztonsági útmutató.....	21
	A készülék leírása.....	70
bg	Указания за безопасност.....	22
	Описание на уреда	72
ru	Указания по технике безопасности.....	24
	Описание прибора	75
ro	Indicații de siguranță.....	25
	Descrierea aparatului.....	78
uk	Вказівки з техніки безпеки	27
	Загальні характеристики пилососа	81
29	إرشادات الأمان.....	
87	وصف الجهاز.....	

Сохраните инструкцию по эксплуатации.

При передаче пылесоса новому владельцу не забудьте передать также инструкцию по эксплуатации.

Указания по использованию

Данный пылесос предназначен для уборки бытовых помещений и не подходит для промышленного использования. Используйте пылесос только согласно приведённым в инструкции по эксплуатации указаниям. Изготовитель не несёт ответственности за повреждения, полученные в результате использования прибора не по назначению или неправильного обращения с ним. Поэтому обязательно соблюдайте указания, приведенные ниже!

Для пылесоса необходимо использовать только:

- оригинальные фильтрующие элементы
- оригинальные запчасти, принадлежности или специальные принадлежности

Во избежание травм и повреждений пылесос нельзя использовать для:

- чистки людей и животных;
- всасывания:
 - насекомых (напр., мух, пауков, ...).
 - вредных для здоровья веществ, острых, горячих или раскалённых предметов;
 - мокрых предметов и жидкостей;
 - легковоспламеняющихся или взрывчатых веществ и газов;
 - пепла, сажи из кафельных печей и систем центрального отопления;
 - тонера из принтеров или копировальных аппаратов.

Указания по технике безопасности

Данный пылесос соответствует общепризнанным техническим требованиям и специальным правилам техники безопасности.

- Использование прибора детьми старше 8 лет и лицами с ограниченными физическими или умственными способностями, а также лицами, не имеющими опыта обращения с подобным оборудованием, допускается только под присмотром или после инструктажа по безопасному использованию прибора и осознания данными лицами опасностей, связанных с его эксплуатацией.

- Детям запрещено играть с прибором.
- Чистка и уход не должны производиться детьми без присмотра.
- Пластиковые мешки и полимерную плёнку храните и утилизируйте в недоступном для детей месте.
=> Опасность удушья!

Правильное использование

- Подключение к электросети и использование кабеля зарядного устройства должны производиться только с учётом данных типовой таблички.
- Хранение и зарядку пылесоса осуществляйте только в помещениях.
- Не допускайте воздействия на пылесос температур ниже 0°C и выше 40°C.
- Не используйте пылесос без сменного пылесборника или контейнера для сбора пыли, моторного и выпускного фильтров.
=> Возможно повреждение пылесоса!
- Не подносите всасывающую насадку и трубку к голове. => Это может привести к травме!
- В случае повреждения кабеля зарядного устройства не используйте его, а замените оригинальным кабелем зарядного устройства.
- При отсоединении прибора от электросети всегда беритесь рукой за вилку, а не за кабель зарядного устройства.
- Следите за тем, чтобы кабель зарядного устройства не был зажат и не попадал на острые края предметов.
- Прежде чем приступить к любым работам с пылесосом, выключите его и отсоедините от кабеля зарядного устройства и от сети.
- Не пользуйтесь неисправным пылесосом.
- При наличии неисправности выключите пылесос и отсоедините от кабеля зарядного устройства и от сети.
- Во избежание опасности все работы по ремонту и замене деталей пылесоса следует выполнять только в авторизованной сервисной службе.
- В следующих случаях следует немедленно прекратить использование пылесоса и обратиться в сервисную службу:
 - при случайном всасывании жидкости или при попадании жидкости внутрь пылесоса
 - при падении и повреждении пылесоса.
- Защищайте пылесос от воздействия неблагоприятных метеорологических условий, влажности и источников тепла.
- Не подвергайте фильтры (сменный пылесборник, моторный фильтр, выпускной фильтр и т. д.) воздействию воспламеняющихся или спиритосодержащих веществ.
- Пылесос не предназначен для эксплуатации на строительных объектах. => При засасывании строительного мусора пылесос может выйти из строя.
- Выключайте пылесос даже при небольших паузах в уборке.

Аккумуляторы

Ваш пылесос оснащен литий-ионными аккумуляторами, доступ к которым по соображениям безопасности возможен только для специалистов сервисной службы.

По поводу замены аккумуляторов обращайтесь в ближайший сервисный центр или к авторизованному дилеру.

Указания по утилизации

■ Упаковка

Упаковка служит для защиты пылесоса от повреждений при транспортировке. Она изготовлена из экологически чистых материалов, поэтому её можно использовать для вторичной переработки. Использованные упаковочные материалы относите в пункты приёма вторсырья.

■ Отслужившие приборы

Данный пылесос оснащен заряжаемыми литий-ионными аккумуляторами. Поэтому его утилизация должна производиться только через авторизованную сервисную службу и дилера.

RO

Vă rugăm să păstrați instrucțiunile de utilizare.

În cazul predării aspiratorului unei terțe persoane, vă rugăm să înmânați totodată și instrucțiunile de utilizare.

Utilizare conform destinației

Acest aspirator este destinat utilizării în gospodărie, nu și în scopuri profesionale. Utilizați aspiratorul numai conform indicațiilor din aceste instrucțiuni de utilizare. Producătorul nu răspunde pentru eventuale prejudicii provocate de utilizarea neconformă cu destinația sau de operarea eronată.

De aceea, vă rugăm să respectați următoarele indicații!

Aspiratorul poate fi utilizat numai cu:

- insertii de filtre originale
- piese de schimb originale, -accessorii sau -accessorii speciale

Pentru a evita accidentele sau daunele, aspiratorul nu trebuie folosit pentru:

- aspirarea oamenilor sau animalelor.
- aspirarea următoarelor:
 - vietăți mici (de ex. muște, păianjeni, ...).
 - substanțe vătămătoare pentru sănătate, ascuțite, fierbinți sau incandescente.
 - substanțe umede sau lichide.
 - substanțe și gaze ușor inflamabile sau explozive.
 - cenușă, funingine din sobe de teracotă și instalații de încălzire centrală.
 - toner din imprimante și copiatoare.

Indicații de siguranță

Acest aspirator corespunde regulamentelor recunoscute ale tehnicii și dispozițiilor de securitate în vigoare.

- Aparatul poate fi folosit de copii începând cu vârste de 8 ani și de persoane cu dizabilități fizice, senzoriale sau mentale sau fără experiență și / sau cunoștințe, dacă acestea sunt supravegheate sau au fost instruite asupra folosirii în siguranță a aparatului și pericolelor care pot rezulta.
- Copiii nu au voie să se joace cu aparatul.
- Curățarea și întreținerea curentă efectuată de utilizator nu sunt permise copiilor fără supraveghere.
- Pungile din plastic și foliile nu trebuie lăsate la îndemâna copiilor mici și trebuie eliminate în mod ecologic.
=> Pericol de asfixiere!

Ако след ръчното почистване на филтърния патрон индикацията "Контрол на сензорите" мига отново в червено, то филтърният патрон е толкова силно замърсен, че трябва да се почисти в пералня - на деликатна програма при макс. 30°C и най-ниски обороти на центрофугата.

При нужда можете да си набавите нов филтър от службата обслужване на клиенти.

Почистване на дюзата за под

Преди всяка поддръжка изключвайте прахосмукачката, респ. откачайте я от кабела за зареждане.

Фиг. 18

- Освободете кръглата четка чрез копчето за отключване и я изтеглете странично от дюзата за под.
- По дължината на предвидените за това прорези срежете намотаните конци и косми с ножица и ги отстранете.
- Вкарайте кръглата четка странично по дължината на водещия лост в дюзата за под и фиксирайте чрез копчето за отключване.

- Внимание:** Дюзата за под може да се използва само с монтирана кръгла четка.

Поддръжка

Преди всяко почистване на ръчната прахосмукачка същата трябва да се изключва и да се откача от кабела за зареждане. Прахосмукачката и принадлежностите от пластмаса могат да бъдат почиствани с обичайните на пазара средства за почистване на пластмаси.

- Внимание:** Не използвайте препарат за грубо абразивно почистване, препарат за стъкло или универсален почистващ препарат Никога не потапяйте прахосмукачката във вода.

Правото на технически изменения е запазено.

Мы рады, что вы остановили свой выбор на пылесосе Bosch серии Athlet.

В этой инструкции по эксплуатации представлены различные модели серии Athlet. Поэтому возможно, что некоторые функции и принадлежности, описанные здесь, могут отсутствовать у Вашего прибора. Чтобы гарантировать оптимальный результат уборки, Вам необходимо использовать только оригинальные принадлежности Bosch, разработанные специально для Вашего пылесоса.

Разверните страницы с рисунками!



- Насадка для пола/ковра с электрощёткой
- Контейнер для сбора пыли
- Кнопка фиксации пылесборника
- Индикатор зарядки аккумулятора
- Индикатор «Sensor Control»
- Контейнер для сбора пыли
- Внешний фильтровальный блок
- Фильтрующий элемент с моторным и поролоновым фильтрами
- Ручка шланга
- Выключатель
- Кабель зарядного устройства
- Насадка для мягкой мебели*
- Щелевая насадка*
- Насадка для мягкой мебели Profi*
- Щелевая насадка Profi*
- Ремень*
- Переходник для принадлежностей*
- Шланг с ручкой*

Перед первым использованием

Рис. 1

- Ручку осторожно вставьте в основной корпус и зафиксируйте.
- Для отсоединения ручки нажмите кнопку фиксации и осторожно снимите ручку движением вверх.

Рис. 2

- Вставьте пылесос в насадку для пола/ковра и зафиксируйте.
- Чтобы отсоединить насадку для пола/ковра, нажмите кнопку фиксации и отсоедините пылесос от насадки.

* в зависимости от комплектации

Зарядка

Внимание: перед первым использованием

- пылесоса аккумуляторы должны заряжаться не менее 6 часов.




Рис. 3

- Для зарядки поставьте пылесос рядом с розеткой. Пылесос можно спокойно оставлять в помещении. Рис. 7
- Вставьте кабель зарядного устройства сзади в разъем пылесоса.
- Вставьте вилку кабеля зарядного устройства в розетку.
- Во время зарядки индикатор зарядки мигает.
- После полной зарядки аккумулятора индикатор зарядки горит синим светом и прекращает мигать.
- Нагревание кабеля зарядного устройства и пылесоса закономерно и не представляет опасности.

Индикатор зарядки аккумулятора

Рис. 4*

Индикатор зарядки аккумулятора пылесоса соответствует одному из двух приведённых состояний:

- а) Индикатор указывает на степень зарядки аккумулятора.
- Если аккумулятор полностью заряжен, индикатор горит синим светом.
 - Если индикатор мигает, требуется зарядка аккумулятора.
- б) Светодиоды индикатора указывают на степень зарядки аккумулятора.
- Аккумулятор полностью заряжен 
 - Средний уровень остаточного заряда 
 - Низкий уровень остаточного заряда 
- Если последний светодиод мигает, требуется зарядка аккумулятора.

Уборка

Рис. 5

- Нажмите выключатель в направлении, указанном стрелкой.

Регулировка мощности всасывания

Рис. 6

Для регулировки мощности всасывания сдвиньте выключатель в нужное положение:

- Уровень мощности 1 **1**
Всасывание без включения электрощётки. Для простой очистки гладких поверхностей и самого низкого уровня шума. Продолжительность работы пылесоса является при этом максимальной.

- Уровень мощности 2 **2**
Всасывание при нормальной мощности и с включенной электрощёткой. Для обычной очистки любых поверхностей при средней продолжительности работы.

- Уровень мощности **Turbo**
Всасывание при максимальной мощности и с включенной электрощёткой. Для самой сложной очистки любых поверхностей, в частности ковров, и для очистки с использованием принадлежностей. Продолжительность работы пылесоса при этом уменьшается.

Рис. 7

- Во время коротких перерывов пылесос можно спокойно оставлять в помещении. Для этого слегка наклоните пылесос по направлению к насадке.

Внимание: при остановках в работе обязательно

- выключайте пылесос, так как вращающаяся щётка остановленного пылесоса может повредить напольное покрытие.

Уборка с использованием дополнительных принадлежностей

Рис. 8*

- а) Переходник для принадлежностей вставьте в пылесос и зафиксируйте. Для отсоединения переходника для принадлежностей нажмите кнопку фиксации и выньте переходник.
- б) Закрепите ремень на ручке шланга. При этом пылесос положите, не ставьте его на переходник или шланг.

Рис. 9*

Нужные насадки вставляйте в шланг с ручкой переходника для принадлежностей:

- Насадка для мягкой мебели для чистки мягкой мебели, штор и т. д.
- Щелевая насадка для чистки щелей, углов и т. д.

После уборки

Рис. 10

- После уборки выключите пылесос.

Опорожнение контейнера для сбора пыли

Рис. 11

Для достижения хороших результатов желательно опорожнять контейнер для сбора пыли после каждой уборки, в любом случае не позднее, чем уровень пыли в контейнере достигнет специальной отметки.

Мы не рекомендуем заполнять контейнер пылесоса до уровня выше отметки, поскольку это приводит к чрезмерному загрязнению фильтра.

Опорожняя контейнер для сбора пыли, всегда проверяйте степень загрязнения внешнего фильтровального блока и при необходимости очищайте его согласно инструкции «Очистка внешнего фильтровального блока». Рис. 16

Внимание: очистка фильтра возможна только при выключенном пылесосе.

Никогда не производите уборку без внешнего фильтровального блока с вставленным фильтрующим элементом.

Рис. 12

- Разблокируйте контейнер для сбора пыли при помощи кнопок фиксации и извлеките его из пылесоса.

Рис. 13

- Выньте фильтровальный блок из контейнера для сбора пыли
- Опорожните контейнер для сбора пыли.

Рис. 14

- При необходимости удалите грязь, скопившуюся под выпускным отверстием.
- Установите фильтровальный блок в контейнер, при этом обязательно следите за правильным расположением.
- Вставьте контейнер в пылесос и зафиксируйте до щелчка.

Внимание: в случае возникновения сопротивления при установке контейнера для сбора пыли проверьте комплектность фильтров и правильность положения фильтровального блока и контейнера для сбора пыли.

Обслуживание фильтров

Внимание: очистка фильтра возможна только при выключенном пылесосе.

В Вашем пылесосе предусмотрена функция «Sensor Control».

Эта функция постоянно контролирует, работает ли пылесос на оптимальном уровне мощности. При снижении уровня мощности световой индикатор указывает на необходимость очистки фильтрующего элемента.

Рис. 15 «Sensor Control»

Индикатор горит синим светом или выключен, если пылесос работает с оптимальной мощностью. Если он начинает мигать красным, внешний фильтровальный блок и фильтрующий элемент следует очистить.

Мощность пылесоса автоматически снижается до уровня 1.

Рис. 16 Очистка внешнего фильтровального блока

Для оптимальной работы пылесоса внешний фильтровальный блок нужно регулярно очищать.

- Для очистки внешнего фильтровального блока необходимо выключить пылесос.
- Выньте контейнер для сбора пыли из прибора. Рис. 12
- Выньте фильтровальный блок из контейнера для сбора пыли. Рис. 13
- Очистите внешний фильтровальный блок.
- a) Как правило, чтобы удалить частички грязи, достаточно, опорожняя контейнер для сбора пыли, чуть-чуть потрясти фильтровальный блок или легко постучать по нему.
- b) Если этого недостаточно, возьмите сухую тряпку и с её помощью удалите частички грязи с поверхности. Если Вы хотите промыть внешний фильтровальный блок, предварительно выньте фильтрующий элемент из фильтровального блока. Устанавливать фильтрующий элемент можно только после полного высыхания внешнего фильтровального блока.

Рис. 17 Очистка фильтрующего элемента

- Выключите прибор.
- Выньте контейнер для сбора пыли из прибора. Рис. 12
- Выньте фильтровальный блок из контейнера для сбора пыли. Рис. 13
- a) Поверните крышку фильтрующего элемента против часовой стрелки и выньте фильтрующий элемент из фильтровального блока.
- b) Сначала выколотите пыль из фильтрующего элемента.
- c) Снимите поролоновый фильтр с моторного и промойте их отдельно. Оставьте поролоновый и моторный фильтры сохнуть, (прим. 24 часа)
- d) Установите поролоновый фильтр в фильтрующий элемент и установите в контейнер для сбора пыли.
- e) Вставьте фильтрующий элемент в фильтровальный блок и зафиксируйте крышку поворотом по часовой стрелке.

Если после очистки фильтрующего элемента ручную индикатор «Sensor Control» по-прежнему мигает красным светом, это указывает на то, что фильтрующий элемент загрязнен настолько, что требуется его обработка в стиральной машине - в режиме бережной стирки при температуре не более 30°C и при минимальной скорости отжима.

При необходимости новые фильтры можно заказать через сервисную службу.

Очистка насадки для пола/ковра

Каждый раз перед техобслуживанием пылесоса выключайте его и отсоединяйте от кабеля зарядного устройства.

Рис. 18

- a) Нажатием кнопки фиксации разблокируйте валик щетки и выньте из насадки для пола/ковра сбоку.
- b) Намотавшиеся нитки и волосы разрежьте ножницами вдоль специально предусмотренной прорези и удалите.
- c) Задвиньте валик щетки сбоку вдоль направляющего стержня в насадку для пола/ковра и зафиксируйте его нажатием кнопки фиксации.

Внимание: насадку для пола/ковра можно

- использовать только с установленным валиком щетки.

Уход

Перед каждой чисткой пылесос необходимо выключать и отсоединять от кабеля зарядного устройства. Пылесос и пластмассовые принадлежности можно чистить обычными средствами для чистки пластмассы.

Внимание: не используйте абразивные чистящие

- средства, средства для мытья стекол или универсальные моющие средства. Не погружайте пылесос в воду.

Оставляем за собой право на внесение технических изменений.

ro

Ne bucurăm că v-ați decis să achiziționați un aspirator Bosch din seria Athlet.

În aceste instrucțiuni de utilizare sunt prezentate diverse modele Athlet. De aceea, este posibil ca nu toate particularitățile de dotare descrise și toate funcțiile să existe la modelul dumneavoastră. Trebuie să utilizați numai accesoriile originale Bosch, care au fost dezvoltate special pentru aspiratorul dumneavoastră, pentru a obține cel mai bun rezultat la aspirare.

Vă rugăm să deschideți la paginile cu imagini!



- 1 Duză de podea cu perie electrică
- 2 Recipient de praf
- 3 Tastă de deblocare recipient de murdărie
- 4 Afișaj al stării de încărcare a bateriei
- 5 Afișaj Sensor Control
- 6 Recipient de praf
- 7 Unitate externă de filtrare
- 8 Cartuș de filtru cu filtru de protecție a motorului și material spongios de filtrare
- 9 Mâner
- 10 Comutator Pornit/Oprit
- 11 Cablu de încărcare
- 12 Duză pentru tapiserie*
- 13 Duză pentru spații înguste*
- 14 Duză Profi pentru tapiserie*
- 15 Duză Profi pentru locuri înguste*
- 16 Centură de transport*
- 17 Adaptor accesorii*
- 18 Furtun de aspirare cu mâner*

Înainte de prima utilizare

Fig. 1

- Introduceți și înclichetați cu atenție mânerul pe carcasa principală.
- Pentru a elibera mânerul, apăsați butonul de deblocare și scoateți cu atenție mânerul în sus.

Fig. 2

- Introduceți și înclichetați aspiratorul de mână în duza de podea.
- Pentru a elibera duza de podea, apăsați butonul de deblocare și trageți aspiratorul de mână din duză.

Kundendienst – Customer Service

DE Deutschland, Germany

BSH Hausgeräte Service GmbH
Zentralwerkstatt für kleine
Hausgeräte
Trautskirchener Strasse 6-8
90431 Nürnberg
Online Auftragsstatus, Filterbeutel-
Konfigurator und viele weitere
Infos unter:
www.bosch-home.de

Reparaturservice, Ersatzteile &
Zubehör, Produkt-Informationen:
Tel.: 0911 70 440 040
[mailto:cp-servicecenter@
bshg.com](mailto:cp-servicecenter@bshg.com)

Wir sind an 365 Tagen rund um die Uhr
erreichbar.

AE United Arab Emirates,

الإمارات العربية المتحدة

BSH Home Appliances FZE
Round About 13,
Plot Nr MO-0532A
Jebel Ali Free Zone – Dubai
Tel.: 04 881 4401
<mailto:service.uae@bshg.com>
www.bosch-home.com/ae

AL Republika e Shqipërisë, Albania

AERTECH SH.P.K.
Rruga Qemal Stafa
Pallati i ri perball Prokuroris se
Pergjithshme
Hyrja C Kati 10
Tirana
Tel.: 066 206 47 94
<mailto:g.volina@aertech.al>

AT Österreich, Austria

BSH Hausgeräte
Gesellschaft mbH
Werkskundendienst
für Hausgeräte
Quellenstrasse 2
1100 Wien
Tel.: 0810 550 511*
Fax: 01 605 75 51 212
[mailto:vie-stoerungsannahme@
bshg.com](mailto:vie-stoerungsannahme@bshg.com)

Hotline für Espresso-Geräte:

Tel.: 0810 700 400*

www.bosch-home.at

*innerhalb Österreichs zum Regionaltarif

AU Australia

BSH Home Appliances Pty. Ltd.
7-9 Arco Lane
HEATHERTON, Victoria 3202
Tel.: 1300 368 339
<mailto:bshau-as@bshg.com>
www.bosch-home.com.au

BA Bosna i Hercegovina, Bosnia-Herzegovina

"HIGH" d.o.o.
Gradačačka 29b
71000 Sarajewo
Info-Line: 061 100 905
Fax: 033 213 513
<mailto:delicnanda@hotmail.com>

BE Belgique, België, Belgium

BSH Home Appliances S.A.
Avenue du Laerbeek 74
Laarbeeklaan 74
1090 Bruxelles – Brussel
Tel.: 070 222 141
Fax: 024 757 291
<mailto:bru-repairs@bshg.com>
www.bosch-home.be

BG Bulgaria

BSH Domakinski Uredi
Bulgaria EOOD
115K Tsarigradsko Chausse Blvd.
European Trade Center Building,
5th floor
1784 Sofia
Tel.: 02 892 90 47
Fax: 02 878 79 72
[mailto:informacia.servis-bg@
bshg.com](mailto:informacia.servis-bg@bshg.com)
www.bosch-home.bg

BH Bahrain, مملكة البحرين

Khalaifat Company
Manama
Tel.: 01 7400 553
<mailto:service@khalaifat.com>

BY Belarus, Беларусь

ООО "БСХ Бытовая техника"
tel.: 495 737 2961
<mailto:mok-kdhl@bshg.com>

CH Schweiz, Suisse, Svizzera, Switzerland

BSH Hausgeräte AG
Werkskundendienst für
Hausgeräte
Fahrweidstrasse 80
8954 Geroldswil
[mailto:ch-info.hausgeraete@
bshg.com](mailto:ch-info.hausgeraete@bshg.com)
Service Tel.: 0848 840 040
Service Fax: 0848 840 041
<mailto:ch-reparatur@bshg.com>

Ersatzteile Tel.: 0848 880 080
Ersatzteile Fax: 0848 880 081
<mailto:ch-ersatzteil@bshg.com>
www.bosch-home.com/ch

CY Cyprus, Κύπρος

BSH Ikiakes Syskeves-Service
39, Arh. Makaanariou III Str.
2407 Egomi/Nikosia (Lefkosia)
Tel.: 77 77 807
Fax: 022 658 128
[mailto:bsh.service.cyprus@
cytanet.com.cy](mailto:bsh.service.cyprus@cytanet.com.cy)

CZ Česká Republika, Czech Republic

BSH domácí spotřebiče s.r.o.
Firemní servis domácích
spotřebičů
Pekařská 10b
155 00 Praha 5
Tel.: 0251 095 546
Fax: 0251 095 549
www.bosch-home.com/cz

DK Danmark, Denmark

BSH Hvidevarer A/S
Telegrafvej 4
2750 Ballerup
Tel.: 44 89 89 85
Fax: 44 89 89 86
[mailto:BSH-Service.dk@
bshg.com](mailto:BSH-Service.dk@bshg.com)
www.bosch-home.dk

EE Eesti, Estonia

SIMSON OÜ
Raua 55
10152 Tallinn
Tel.: 0627 8730
Fax: 0627 8733
<mailto:teenindus@simson.ee>

ES España, Spain

BSH Electrodomésticos
España S.A.
Servicio Oficial del Fabricante
Parque Empresarial PLAZA,
C/ Manfredonia, 6
50197 Zaragoza
Tel.: 902 245 255
Fax: 976 578 425
<mailto:CAU-Bosch@bshg.com>
www.bosch-home.es

FI Suomi, Finland

BSH Kodinkoneet Oy
Itälähdenkatu 18 A, PL 123
00201 Helsinki
Tel.: 0207 510 700
Fax: 0207 510 780
[mailto:Bosch-Service-
FI@bshg.com](mailto:Bosch-Service-FI@bshg.com)
www.bosch-home.fi
Lankapuhelimesta 8,28 snt/puhelu
+ 7 snt/min (alv 23%)
Matkapuhelimesta 8,28 snt/puhelu
+ 17 snt/min (alv 23%)

FR France

BSH Electroménager S.A.S.
50 rue Ardoin – BP 47
93401 SAINT-OUEN cedex

Service interventions à domicile:
01 40 10 11 00

Service Consommateurs:
0 892 698 010 (0,34 € TTC/mn)
mailto:soa-bosch-conso@bshg.com

Service Pièces Détachées et
Accessoires:
0 892 698 009 (0,34 € TTC/mn)
www.bosch-home.fr

GB Great Britain

BSH Home Appliances Ltd.
Grand Union House
Old Wolverton Road
Wolverton

Milton Keynes MK12 5PT
To arrange an engineer visit, to
order spare parts and accessories
or for product advice please visit
www.bosch-home.co.uk
or call
Tel.: 0844 892 8979*

*Calls from a BT landline will be charged at
up to 3 pence per minute. A call set-up fee of
up to 6 pence may apply.

GR Greece, Ελλάδα

BSH Ikiakes Siskeves A.B.E.
Central Branch Service
17 km E.O. Athinon-Lamias &
Potamou 20
14564 Kifisia

Πανελλήνιο τηλέφωνο: 181 82
(αστική χρέωση)
www.bosch-home.gr

HK Hong Kong, 香港

BSH Home Appliances Limited
Unit 1 & 2, 3rd Floor
North Block, Skyway House
3 Sham Mong Road
Tai Kok Tsui, Kowloon
Hong Kong

Tel.: 2565 6151
Fax: 2565 6681
mailto:bosch.hk.service@bshg.com
www.bosch-home.cn

HR Hrvatska, Croatia

BSH kućni uređaji d.o.o.
Kneza Branimira 22
10000 Zagreb

Tel.: 01 640 36 09
Fax: 01 640 36 03
mailto:informacije.servis-hr@
bshg.com
www.bosch-home.com/hr

HU Magyarország, Hungary

BSH Háztartási Készülék
Kereskedelmi Kft.
Háztartási gépek márkaszervize
Királyhágó tér 8-9
1126 Budapest

Hibabejelentés
Tel.: 01 489 5461
Fax: 01 201 8786
mailto:hibabejelentes@bsh.hu
Alkatrészrendelés
Tel.: 01 489 5463
Fax: 01 201 8786
mailto:alkatrészrendeles@bsh.hu
www.bosch-home.com/hu

IE Republic of Ireland

BSH Home Appliances Ltd.
Unit F4, Ballymount Drive
Ballymount Industrial Estate
Walkinstown
Dublin 12

Service Requests,
Spares and Accessories
Tel.: 01450 2655
Fax: 01450 2520
www.bosch-home.co.uk

IL Israel, ישראל

C/S/B Home Appliance Ltd.
Ulriel Building
2, Hamelacha St.
Industrial Park North
71293 Lod

Tel.: 08 9777 222
Fax: 08 9777 245
mailto:csb-serv@zahav.net.il
www.bosch-home.co.il

IN India, Bhārat, भारत

BSH Customer Service Front Office
Shop No.4, Everest Grande,
Opp. Shanti Nagar Bus Stop,
Mahakali Caves Road, Andheri East
Mumbai 400093

IS Iceland

Smith & Norland hf.
Noatuni 4
105 Reykjavik
Tel.: 0520 3000
Fax: 0520 3011
www.sminor.is

IT Italia, Italy

BSH Elettrodomestici S.p.A.
Via. M. Nizzoli 1
20147 Milano (MI)
Numero verde 800 829 120
mailto:info@bosch-elettrodomestici.it
www.bosch-home.com/it

KZ Kazakhstan, Қазақстан

IP Turebekov Yerzhan
Nurmanovich
Jangeldina str. 15
Shimkent 160018
Tel.: 0252 31 00 06
mailto:evrika_kz@mail.ru

LB Lebanon, لبنان

Teheni, Hana & Co.
Boulevard Dora 4043 Beyrouth
P.O. Box 90449
Jdeideh 1202 2040
Tel.: 01 255 211
mailto:Info@Teheni-Hana.com

LT Lietuva, Lithuania

Senuku prekybos centras UAB
Jonavos g. 62
44192 Kaunas
Tel.: 0372 12146
Fax: 0372 12165
www.senukai.lt

LU Luxembourg

BSH électroménagers S.A.
13-15 ZI Breedeweues
1259 Senningerberg
Tel.: 26349 300
Fax: 26349 315
mailto:lux-service.electromenager@
bshg.com
www.bosch-home.com/lu

LV Latvija, Latvia

General Service Limited
Bullu street 70c
1067 Riga
Tel.: 07 42 41 37
mailto:bt@olimpeks.lv

Elkor Serviss
Brivibas gatve 201
1039 Riga
Tel.: 067 0705 20; -36
Fax: 067 0705 24
mailto:domoservice@elkor.lv
www.servisacentrs.lv

MD Moldova

S.R.L. "Rialto-Studio"
ул. Цуцева 98
2012 Кишинев
тел./факс: 022 23 81 80
mailto:bosch-md@mail.ru

ME Crna Gora, Montenegro

Elektronika komerc
Ul. Slobode 17
84000 Bijelo Polje
Tel./Fax: 050 432 575
Mobil: 069 324 812
mailto:ekobosch.servis@
t-com.me

MK Macedonia, Македонија

GORENEC
Jane Sandanski 69 lok.3
1000 Skopje
Tel.: 022 454 600
Mobil: 070 697 463
mailto:gorenece@yahoo.com

MT Malta

Oxford House Ltd.
Notabile Road
Mriehel BKR 14
Tel.: 021 442 334
Fax: 021 488 656
www.oxfordhouse.com mt

MV Raajjeyge Jumhooriyyaa, Maldives

Lintel Investments
Ma. Maadheli, Majeedhee Magu Malé
Tel.: 0331 0742
mailto:mohamed.zuhuree@lintel.com.mv

NL Nederland, Netherlands

BSH Huishoudapparaten B.V.
Taurusavenue 36
2132 LS Hoofddorp
Stringmelding:
Tel.: 088 424 4010
Fax: 088 424 4845
mailto:bosch-contactcenter@bshg.com

Onderdelenverkoop:
Tel.: 088 424 4010
Fax: 088 424 4801
mailto:bosch-onderdelen@bshg.com
www.bosch-home.nl

NO Norge, Norway

BSH Husholdningsapparater A/S
Grensesvingen 9
0661 Oslo
Tel.: 22 66 06 00
Fax: 22 66 05 50
mailto:Bosch-Service-NO@bshg.com
www.bosch-home.no

NZ New Zealand

BSH Home Appliances Ltd.
Unit F 2, 4 Orbit Drive
Mairangi Bay
Auckland 0632
Tel.: 09 477 0492
Fax: 09 477 2647
mailto:bshnz-cs@bshg.com
www.bosch-home.co.nz

PL Polska, Poland

BSH Sprzęt Gospodarstwa
Domowego sp. z o.o.
Al. Jerozolimskie 183
02-222 Warszawa
Centrala Serwisu
Tel.: 801 191 534
Fax: 022 572 7709
mailto:Serwis.Fabryczny@bshg.com
www.bosch-home.pl

PT Portugal

BSHP Electrodomésticos Lda.
Rua Alto do Montijo, nº 15
2790-012 Carnaxide
Tel.: 707 500 545*
Fax: 214 250 701
mailto:bosch.electrodomesticos.pt@bshg.com
www.bosch-home.pt
*(PT 0,10 €/min., Mobile 0,25 €/min)

RO România, Romania

BSH Electrocasnice srl.
Sos. Bucuresti-Ploiesti,
nr. 19-21, sect.1
13682 Bucuresti
Tel.: 021 203 9748
Fax: 021 203 9733
mailto:service.romania@bshg.com
www.bosch-home.ro

RU Russia, Россия

ООО "БСХ Бытовая техника"
Сервис от производителя
Малая Калужская 19/1
119071 Москва
тел.: 495 737 2961
mailto:mok-kdhl@bshg.com
www.bosch-home.com

SA Kingdom Saudi Arabia,

المملكة العربية السعودية
BSH Home Appliances
Saudi Arabia L.L.C.
Bin Hamran Commercial Centr.
6th Floor 603B
Jeddah 21481
Tel.: 800 124 1247
mailto:service.ksa@bshg.com
www.bosch-home.com/sa

SE Sverige, Sweden

BSH Hushållsapparater AB
Landsvägen 32
169 29 Solna
Tel.: 0771 11 22 77 local rate
mailto:Bosch-Service-SE@bshg.com
www.bosch-home.se

SG Singapore, 新加坡

BSH Home Appliances Pte. Ltd.
37 Jalan Pemimpin
Union Industrial Building
Block A, #01-03
577177 Singapore
Tel.: 6751 5000
Fax: 6751 5005
mailto:bshsgp.service@bshg.com
www.bosch-home.com.sg

SI Slovenija, Slovenia

BSH Hišni aparati d.o.o.
Litostrojska 48
1000 Ljubljana
Tel.: 01 583 07 01
Fax: 01 583 08 89
mailto:informacije.servis@bshg.com
www.bosch-home.com/si

SK Slovensko, Slovakia

BSH domácí spotřebiče s.r.o.
Organizačná zložka Bratislava
Galvaniho 17/C
821 04 Bratislava
Tel.: 02 44 45 20 41
mailto:opravy@bshg.com
www.bosch-home.com/sk

TR Türkiye, Turkey

BSH Ev Aletleri Sanayi
ve Ticaret A.S.
Fatih Sultan Mehmet Mahallesi
Balkan Caddesi No: 51
34771 Ümraniye, İstanbul
Tel.: 0 216 444 6333*
Fax: 0 216 528 9188
mailto:careline.turkey@bshg.com
www.bosch-home.com/tr
*Çağrı merkezini sabit hatlardan aramanın bedeli şehir içi ücretlendirme, Cep telefonlarından ise kullanılan tarifeyle göre değişiklik göstermektedir

TW Taiwan, 台灣

Achelis Taiwan Co. Ltd.
4th floor, No. 112 Sec 1
Chung Hsiao E Road
Taipei ROC 100
Tel.: 02 2321 6222
mailto:Bosch@achelis.com.tw

UA Ukraine, Україна

ТОВ "БСХ Побутова Техніка"
тел.: 044 490 2095
www.bosch-home.com.ua

XK Kosovo

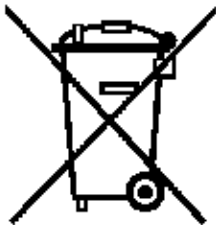
NTP GAMA
Rruga Mag Prishtine-Ferizaj
70000 Ferizaj
Tel.: 0290 321 434
Tel.: 00377 44 172 309
mailto:a_service@gama-electronics.com

XS Srbija, Serbia

BSH Kućni aparati d.o.o.
Milutina Milankovića 11^a
11070 Novi Beograd
Tel.: 011 205 23 97
Fax: 011 205 23 89
mailto:informacije.servis-sr@bshg.com
www.bosch-home.rs

ZA South Africa

BSH Home Appliances (Pty) Ltd.
15th Road Randjespark
Private Bag X36, Randjespark
1685 Midrand – Johannesburg
Tel.: 086 002 6724
Tel.: 086 617 1780
mailto:applianceserviceza@bshg.com
www.bosch-home.com/za



de

Dieses Gerät ist entsprechend der europäischen Richtlinie 2012/19/EU über Elektro- und Elektronikaltgeräte (waste electrical and electronic equipment - WEEE) gekennzeichnet. Die Richtlinie gibt den Rahmen für eine EU-weit gültige Rücknahme und Verwertung der Altgeräte vor.

en

This appliance is labelled in accordance with European Directive 2012/19/EU concerning used electrical and electronic appliances (waste electrical and electronic equipment - WEEE). The guideline determines the framework for the return and recycling of used appliances as applicable throughout the EU.

fr

Cet appareil est marqué selon la directive européenne 2012/19/UE relative aux appareils électriques et électroniques usagés (waste electrical and electronic equipment - WEEE). La directive définit le cadre pour une reprise et une récupération des appareils usagés applicables dans les pays de la CE.

it

Questo apparecchio dispone di contrassegno ai sensi della direttiva europea 2012/19/UE in materia di apparecchi elettrici ed elettronici (waste electrical and electronic equipment - WEEE). Questa direttiva definisce le norme per la raccolta e il riciclaggio degli apparecchi di smessi valide su tutto il territorio dell'Unione Europea.

nl

Dit apparaat is gekenmerkt in overeenstemming met de Europese richtlijn 2012/19/EU betreffende afgedankte elektrische en elektronische apparatuur (waste electrical and electronic equipment - WEEE). De richtlijn geeft het kader aan voor de in de EU geldige terugname en verwerking van oude apparaten.

da

Dette apparat er klassificeret iht. det europæiske direktiv 2012/19/EU om affald af elektrisk- og elektronisk udstyr (waste electrical and electronic equipment - WEEE). Dette direktiv angiver rammerne for indlevering og recycling af kasserede apparater gældende for hele EU.

no

Dette apparatet er klassifisert i henhold til det europeiske direktivet 2012/19/EU om avfall av elektrisk- og elektronisk utstyr (waste electrical and electronic equipment - WEEE). Direktivet angir ramme for innlevering og gjenvinning av innbytteprodukter.

sv

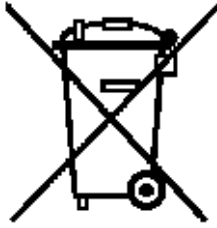
Denna enhet är märkt i enlighet med den europeiska direktivet 2012/19/EU om avfall som utgörs av eller innehåller elektroniska produkter (waste electrical and electronic equipment - WEEE). Direktivet anger ramarna för inom EU giltigt återtagande och korrekt återvinning av uttjänta enheter.

fi

Tämän laitteen merkintä perustuu käytettyjä sähkö- ja elektroniikkalaitteita (waste electrical and electronic equipment - WEEE) koskevaan direktiiviin 2012/19/EU. Tämä direktiivi määrittää käytettyjen laitteiden palautus- ja kierrätys-säännökset koko EU:n alueella.

es

Este aparato está marcado con el símbolo de cumplimiento con la Directiva Europea 2012/19/UE relativa a los aparatos eléctricos y electrónicos usados (Residuos de aparatos eléctricos y electrónicos RAEE). La directiva proporciona el marco general válido en todo el ámbito de la Unión Europea para la retirada y la reutilización de los residuos de los aparatos eléctricos y electrónicos.



pt

Este aparelho está marcado em conformidade com a Directiva 2012/19/UE relativa aos resíduos de equipamentos eléctricos e electrónicos (waste electrical and electronic equipment - WEEE).

A directiva estabelece o quadro para a criação de um sistema de recolha e valorização dos equipamentos usados válido em todos os Estados Membros da União Europeia.

el

Αυτή η συσκευή χαρακτηρίζεται σύμφωνα με την ευρωπαϊκή οδηγία 2012/19/ΕΕ περί ηλεκτρικών και ηλεκτρονικών συσκευών (waste electrical and electronic equipment - WEEE).

Η οδηγία προκαθορίζει τα πλαίσια για μια απόσυρση και αξιοποίηση των παλιών συσκευών με ισχύ σ' όλη την ΕΕ.

tr

Bu ürün 2012/19/EU sayılı Atık Elektrikli ve Elektronik Ekipmanlar Direktifi'ne göre etiketlenmiştir. Ulusal yönetmelik (Türkiye Resmi Gazetesi No:28300 Tarih: 22.05.2012) Avrupa genelinde geçerli olan, ürünlerin geri toplanması ve geri dönüştürülmesi ile ilgili yapıyı belirtir.

pl

Urządzenie to oznaczono zgodnie z europejską wytyczną 2012/19/UE o zużytych urządzeniach elektrycznych i elektronicznych (waste electrical and electronic equipment - WEEE).

Wytyczna ta określa ramy obowiązującego w całej Unii Europejskiej odbioru i wtórnego wykorzystania starych urządzeń.

hu

Ez a készülék az elhasznált villamossági és elektronikai készülékekről szóló 2012/19/EU irányelvnek megfelelő jelölést kapott.

Ez az irányelv a már nem használt készülékek visszavételének és hasznosításának EU-szerte érvényes kereteit határozza meg.

bg

Този уред е обозначен в съответствие с европейската директива 2012/19/ЕС

за стари електрически и електронни уреди (waste electrical and electronic equipment - WEEE).

Тази директива регламентира валидните в рамките на ЕС правила за приемане и използване на стари уреди

ru

Данный прибор имеет отметку о соответствии европейским нормам 2012/19/EU утилизации электрических и электронных приборов (waste electrical and electronic equipment - WEEE).

Данные нормы определяют действующие на территории Евросоюза правила возврата и утилизации старых приборов.

ro

Acest aparat este marcat corespunzător directivei europene 2012/19/UE în privința aparatelor electrice și electronice vechi (waste electrical and electronic equipment – WEEE).

Directiva prescrie cadrul pentru o preluare înapoi, valabilă în întreaga UE, și valorificarea aparatelor vechi.

uk

Цей прилад маркіровано згідно положень європейської Директиви 2012/19/EU стосовно електронних та електроприладів, що були у використанні (waste electrical and electronic equipment - WEEE).

Директивою визначаються можливості, які є дійсними у межах Європейського союзу, щодо прийняття назад та утилізації бувших у використанні приладів.

ar

رد 2012/19/EU كى ابورا طباوض قباظم هاگتسد نيا كى نورتكلال و يقرب نهك كاه هاگتسد هراب ((waste electrical and electronic equipment - WEEE

تسا هدهش صخشيم

بوچ راهج ،تسا ربتعم ابورا رسارس رد هك طباوض نيا كاه هاگتسد تفايزاب و نتفرگ سبزاب هويس كلك دنك كمر نييعت ار نهك

DE Garantie

Bundesrepublik Deutschland
siehe letzte Seite.

Ausland: Für dieses Gerät gelten die von der Vertretung unseres Hauses in dem Kaufland herausgegebenen Garantiebedingungen. Einzelheiten hierüber teilt Ihnen der Händler, bei dem Sie das Gerät gekauft haben, auf Anfrage jederzeit mit.
Zur Inanspruchnahme von Garantieleistungen ist in jedem Fall aber die Vorlage des Kaufbeleges erforderlich.

GB Conditions of guarantee

For this appliance the guarantee conditions as set out by our representatives in the country of sale apply. Details regarding same may be obtained from the dealer from whom the appliance was purchased. For claims under guarantee the sales receipt must be produced.

FR Conditions de garantie

A l'étranger, les conditions de garantie applicables à cet appareil sont celles s'accordées par la filiale du pays concerné.
Celles-ci peuvent être fournies par le Revendeur auprès duquel vous avez acheté l'appareil ou directement auprès de notre filiale. Si vous aviez besoin d'utiliser la garantie, la présentation de la facture d'achat sera nécessaire.

IT Condizioni di garanzia

Per questo apparecchio valgono le condizioni di garanzia stabilite dalla ns. Rappresentanza nella rispettiva Nazione.
Il venditore dell'apparecchio è a disposizione per ulteriori chiarimenti. La garanzia viene riconosciuta soltanto se accompagnata da regolare documento fiscale di acquisto rilasciato dal venditore.

NL Garantievoorwaarden

Voor het aangeschafte apparaat gelden de garantievoorwaarden welke door de vertegenwoordiging van de moederorganisatie in het land van aankoop zijn uitgegeven.
Eventuele bijzonderheden hiervoor zal de leverancier, waarbij het apparaat is gekocht, desgevraagd verschaffen.
Om aanspraak te kunnen maken op eventuele garantie is het overleggen van de aankoopbon met koopen/of leverdatum vereist.

DK Garanti

Garantiebestemmelserne er ikke vedlagt, men fremsendes ved henvendelse til Bosch kundeservice. I øvrigt henvises til købelovens bestemmelser.

NO Leveringsbetingelse

I Norge gjelder NEL's leveringsbetingelser. Disse kan De få hos Deres forhandler eller direkte ved vårt hovedkontor.

SE Konsumentbestämmelser

I Sverige gäller av EHL antagna konsumentbestämmelser.

FI Takuuaika

Kodinteknikkan tuotteille annetaan vähintään kahdentoista (12) kuukauden takuu tuotteesta riippuen. Takuuaika määritellään kunkin tuotteen osalta erikseen ja se on voimassa annetun määräajan tuotteen ostop. Tuotteen tietyille osille voidaan antaa em. määräajoista poikkeava takuu.

PT Condições de Garantia

Para este aparelho são válidas as condições de garantia emitidas pela nossa representação no país da aquisição. Mais detalhes poderão ser facultados pelo revendedor onde foi adquirido o aparelho.
Para recorrer aos serviços de garantia é imprescindível a apresentação da Fatura de Compra e bem assim, do documento de Garantia.

ES Condiciones de garantía

A este aparato son aplicables las condiciones de garantía acordadas por la representación de nuestra firma en el país de compra. Para más detalles sirvanse dirigir al correspondiente establecimiento del ramo en que se ha comprado el aparato. En caso de hacer uso de la garantía es necesario presentar el correspondiente comprobante de compra.

TR Garanti Şartları

Bu cihaz için satışın gerçekleştiği ülkedeki temsilciğimiz tarafından belirlenen garanti şartları geçerlidir. Garanti şartları ile ilgili detaylı bilgi için; cihazın satın alındığı bayiye ya da Tüketiciler Danışma Merkezimize başvurabilirsiniz. Garanti kapsamındaki taleplerinize cevap verilebilmesi için Yetkili Servisimize, cihaza ait faturayı veya okunaklı fotokopisini göstermeniz gerekmektedir.

PL Gwarancja

Dla urządzenia obowiązują warunki gwarancyjne wydane przez nasze przedstawicielstwo w kraju zakupu. O szczegółach możecie się Państwo dowiedzieć u sprzedawcy, u którego dokonano zakupu urządzenia. Przy korzystaniu ze świadczeń gwarancyjnych wymagane jest przedłożenie dowodu zakupu.

العربيان AE

نبدأ بتجديد تسريتي سريوت النسخة السارية و "النسخة" نس و "تجديد" تسريتي
بالتاريخ
بالتاريخ "تسريوت" نس "تسريوت" النسبة السارية بعد "النسخة" نس و "تجديد"
تسريتي "تسريوت" نس "تسريوت" نس "تسريوت" نس "تسريوت" نس "تسريوت" نس
تسريوت "تسريوت" نس "تسريوت" نس "تسريوت" نس "تسريوت" نس "تسريوت" نس
تسريوت "تسريوت" نس "تسريوت" نس "تسريوت" نس "تسريوت" نس "تسريوت" نس
تسريوت "تسريوت" نس "تسريوت" نس "تسريوت" نس "تسريوت" نس "تسريوت" نس

RU Условия гарантийного обслуживания

Получить исчерпывающую информацию об условиях гарантийного обслуживания Вы можете в Вашем ближайшем авторизованном сервисном центре или в сервисном центре от производителя ООО «БСХ Бытовая Техника», а также найти в фирменном гарантийном талоне, выдаваемом при иродаже.

BG Гаранция

За този уред вжам условията, установени от представителството на нашата фирма в страната-купувач. Подробностите ще Ви бъдат разяснени от търговеца, от когото сте купили уреда, по всяко време при запитване. За извършване на поправки в рамките на гаранционния срок във всеки случай е необходимо представянето на касовата бележка.

HU Garanciaiis feltételek

A garanciaiis feltételeket a 151/2003. (IX.22.) Korm. rendelet szabályozza. A vásárlástól számított 72 órán belüli meghibásodás esetén a kereskedő a készülék cseréjéről dönt. Ez utáni időszakban a Vevőszolgálat gondoskodik a lehető leggyorsabb javítás elvégzéséről.

A garanciára a vásárló a kitöltött garanciajeggyel, vagy a vásárlást igazoló számlával tarthat igényt. A használati utasítás be nem tartása, a garancia elvesztését vonhatja maga után.

Minőségtanúsítás: A 2/1984. (111.10) BKM-IpM rendelete alapján, mint forgalmazó tanúsítjuk, hogy a készülék a vásárlási tájékoztatóban közölt adatoknak megfelel.

A változtatás jogát fenntartjuk.

RO Garanție

Pentru acest aparat sunt valabile prevederile de garanție acordate de reprezentantul nostru și conforme cu legislația în vigoare.

Comerciantul la care ați achiziționat aparatul, vă oferă la cerere informații amănunțite despre prevederile de garanție.

Pentru a beneficia de serviciile de garanție va trebuie însă să prezentați în orice caz bonul de cumpărare.

UK На цей пристрій поширюються гарантійні зобов'язання, надані представництвом нашої фірми в країні придбання. Докладні відомості про гарантійні зобов'язання можна отримати будь-коли в продавця, в якого був придбаний цей пристрій. Під час звертання в гарантійному випадку потрібно пред'явити оригінал документу, що підтверджує купівлю пристрою.

ΟΡΟΙ ΕΓΓΥΗΣΗΣ

1. Η Εγγύηση καλής λειτουργίας των προϊόντων μας παρέχεται για χρονικό διάστημα είκοσι τεσσάρων (24) μηνών από την ημερομηνία της πρώτης αγοράς που αναγράφεται στη θεωρημένη απόδειξη αγοράς. Για την παροχή της εγγύησης απαιτείται η επίδειξη της θεωρημένης απόδειξης αγοράς στην οποία αναγράφεται ο τύπος και το μοντέλο του προϊόντος.

2. Η εταιρεία μέσα στα ανωτέρω χρονικά όρια, σε περίπτωση πλημμελούς λειτουργίας της συσκευής, αναλαμβάνει την υποχρέωση της επαναφοράς της σε ομαλή λειτουργία και της αντικατάστασης κάθε τυχόν ελαττωματικού μέρους (πλην των αναλώσιμων και των ευπαθών, όπως τα γυάλινα, λαμπτήρες κλπ). Απαραίτητη προϋπόθεση για να ισχύει η εγγύηση είναι η μη λειτουργία της συσκευής να προέρχεται από την πολυμελή κατασκευή της και όχι επί παραδείγματι από κακή χρήση, λανθασμένη εγκατάσταση, μη τήρηση των οδηγιών χρήσης της συσκευής, ακατάλληλη συντήρηση από πρόσωπα μη εξουσιοδοτημένα από την BSH Ελλάς ABE ή από εξωγενείς παράγοντες όπως διακοπές ηλεκτρικού ρεύματος ή διαφοροποίησης της τάσης κλπ

3. Στην περίπτωση που το προϊόν δεν λειτουργεί σωστά λόγω της κατασκευής του και εφόσον η πλημμελής λειτουργία εκδηλώθηκε κατά την περίοδο εγγύησης, το Εξουσιοδοτημένο Σέρβις (η το εξουσιοδοτημένο συνεργείο) της BSH Ελλάς ABE θα το επισκευάσει με σκοπό τη χρήση για την οποία κατασκευάστηκε, χωρίς να υπάρξει χρέωση για ανταλλακτικά ή την εργασία.

4. Δεν καλύπτονται από την εγγύηση οι χρεώσεις και οι κίνδυνοι που σχετίζονται με τη μεταφορά του προϊόντος προς επισκευή στον μεταπωλητή ή προς το Εξουσιοδοτημένο Σέρβις της BSH Ελλάς ABE

5. Όλες οι επισκευές της εγγύησης πρέπει να γίνονται από το Εξουσιοδοτημένο Σέρβις (η το εξουσιοδοτημένο συνεργείο) της BSH Ελλάς ABE.

6. Η εγγύηση δεν καλύπτει κανένα προϊόν που χρησιμοποιείται πέραν των προδιαγραφών για τις οποίες κατασκευάστηκε (π.χ. οικιακή χρήση).

7. Η εγγύηση καλής λειτουργίας που παρέχεται από τον κατασκευαστή παύει αν αποκολληθούν, αλλοιωθούν ή τροποποιηθούν με οποιοδήποτε τρόπο οι ταινίες ασφαλείας ή οι ειδικές διακριτικές αυτοκόλλητες ετικέτες επί των οποίων αναγράφεται ο αριθμός σειράς ή η ημερομηνία αγοράς.

8. Η εγγύηση δεν καλύπτει:

- Επισκευές, μετατροπές ή καθαρισμούς που έλαβαν χώρα σε κέντρο service μη εξουσιοδοτημένο από την BSH Ελλάς ABE
- Λάθος χρήση, υπερβολική χρήση, χειρισμό ή λειτουργία του προϊόντος κατά τρόπο μη σύμφωνο με τις οδηγίες που περιέχονται στα εγχειρίδια χρήσης και/ή στα σχετικά έγγραφα χρήσης, συμπεριλαμβανομένων της πλημμελούς φύλαξης της συσκευής, της πώσης της συσκευής κλπ.
- Προϊόντα με δυσανάγνωστο αριθμό σειράς.
- Ζημιές που προκαλούνται ενδεικτικά από αστραπές, νερό ή υγρασία, φωτιά, πόλεμο, δημόσιες αναταραχές, λάθος τάσεις του δικτύου παροχής ρεύματος, ή οποιοδήποτε λόγο που είναι πέραν από τον έλεγχο του κατασκευαστή ή του εξουσιοδοτημένου συνεργείου.

9. Η εγγύηση που προσφέρεται παύει να ισχύει εφόσον η κυριότητα της συσκευής μεταβιβαστεί σε τρίτο πρόσωπο από τον αρχικό αγοραστή το όνομα του οποίου αναγράφεται στο παραστατικό αγοράς της συσκευής.

10. Αντικατάσταση της συσκευής γίνεται μόνο εφόσον δεν είναι δυνατή η επιδιόρθωση της κατόπιν πιστοποίησης της αδυναμίας επισκευής από το Εξουσιοδοτημένο Σέρβις (η το εξουσιοδοτημένο συνεργείο) της BSH Ελλάς ABE

11. Η κάθε επισκευή ή η αντικατάσταση ελαττωματικού μέρους δεν παρατείνει τον χρόνο εγγύησης του προϊόντος.

12. Εξαρτήματα και υλικά που αντικαθιστώνται κατά τη διάρκεια της εγγύησης επιστρέφονται στο συνεργείο.

BSH A.B.E. – 17ο χλμ Εθνικής οδού Αθηνών – Λαμίας & Ποταμού 20, Κηφισιά

SERVICE

Αθήνα: 17ο χλμ. Εθνικής οδού Αθηνών – Λαμίας & Ποταμού 20, Κηφισιά – τηλ.: 210-42.77.700

Θες/νίκη:8,3ο χλμ. Εθνικής οδού Θες/νίκης – Μουδανιών. Περιοχή Θέρμη τηλ.: 2310-497.200

Πάτρα :Χαραλάμπη & Ερενστρώλε – τηλ.:2610-330.478

Κρήτη: Εθνικής Αντιστάσεως 23 & Καλαμά, Ηράκλειο – τηλ.:2810-321.573

Κύπρος: Αρχ. Μακαρίου Γ΄ 39, Έγκωμη – Λευκωσία –Παγκύπριο τηλ.:77778007



**Bosch çağrı
yönetim merkezi**

444 6 333
Haftanın 7 günü hizmetinizde



BOSCH

(Sabit telefonlardan veya cep telefonlarından alan kodu çevirmeden)

Sabit telefonlardan yapılan aramalarda şehir içi arama tarifi üzerinden, cep telefonu ile yapılan aramalarda ise GSM-GSM tarifi üzerinden ücretlendirme yapılmaktadır.

Yazılı başvurular için adresimiz

BSH Ev Aletleri Sanayi ve Ticaret AŞ
Fatih Sultan Mehmet Mah. Balkan Cad. No.: 51 Ümraniye 34771 - İstanbul

Bosch'u tercih ettiğiniz için teşekkür eder, ürününüzü iyi günlerde kullanmanızı dileriz.



**ELEKTRİK SÜPÜRGESİ
GARANTİ
BELGESİ**

- Cihazınız; kullanma kılavuzunda gösterildiği şekilde kullanılması ve yetkili kıldığımız teknik servis elemanları dışındaki şahıslar tarafından bakım, onarım veya başka bir nedenle müdahale edilmemiş olması şartıyla bütün parçaları dahil olmak üzere tamamen malzeme, işçilik ve üretim hatalarına karşı **2 (iki) YIL SÜRE İLE GARANTİ EDİLMİŞTİR.**
- Arızaların giderilmesi konusunda uygulanacak teknik yöntemlerin tespiti ile değiştirilecek parçaların saptanması tamamen firmamıza aittir.
- Malın tesliminden sonraki yükleme, boşaltma ve sevkiyat anında meydana gelecek arızalar garanti kapsamı dışındadır.
- Belge üzerine tahrifat yapıldığı, cihazın üzerindeki orjinal seri numarası kaldırıldığı veya tahrifat yapıldığı takdirde garanti geçersizdir.

GARANTİ ŞARTLARI

1. Garanti süresi malın teslim tarihinden itibaren başlar ve 2 yıldır.
2. Malın bütün parçaları dahil olmak üzere tamamı firmamızın garantisine kapsamındadır.
3. Malın garanti süresi içerisinde arızalanması durumunda, tamirle geçen süre garanti süresine eklenir. Malın tamir süresi en fazla 20 iş günüdür. Bu süre, mala ilişkin arızanın servis istasyonuna, servis istasyonuna olmaması durumunda, malın satıcısı, bayii, acentası, temsilciliği, ithalatçısı veya imalatçısından birisine bildirim tarihinden itibaren başlar. Sanayii malının arızasının 10 iş gününü içerisinde giderilmesi halinde üreticisi veya ithalatçı, tamir tamamlanmaya kadar, benzer özelliklerdeki başka bir ürünü tüketiciye tahsis edecektir.
4. Malın garanti süresi içerisinde, gerek malzeme ve işçilik gerekse montaj hatalarından dolayı arızalanması halinde, işçilik masrafı, değiştirilen parça bedeli ya da başka herhangi bir ad altında hiçbir ücret talep etmeksizin tamiri yapılacaktır.
5. Tüketicinin onarım hakkını kullanmasına rağmen malın;
 - Tüketicie teslim edildiği tarihten itibaren, garanti süresi içinde kalmak kaydıyla, bir yıl içerisinde en az dört defa veya imalatçı üretici ve/veya ithalatçı tarafından belirlenen garanti süresi içerisinde altı defa arızalanmasının yanı sıra, bu arızaların maldan yararlanamamayı sürekli kılması,
 - Tamiri için gereken azami sürenin aşılması,
 - Firmanın servis istasyonunun, servis istasyonunun mevcut olmaması halinde sırasıyla satıcısı, bayii, acentası, temsilciliği, ithalatçısı veya imalatçı üreticisinden birisinin düzenleyeceği raporla arızanın tamiri mümkün bulunmadığının belirlenmesi, durumlarında, tüketici malın ücretsiz değiştirilmesini, bedel iadesi veya ayıp oranında bedel indirimini talep edebilir.
6. Malın kullanma kılavuzunda yer alan hususlara aykırı kullanılmasından kaynaklanan arızalar garanti kapsamı dışındadır.
7. Garanti belgesi ile ilgili olarak çıkabilecek sorunlar için T.C. Gümrük ve Ticaret Bakanlığı, Tüketicinin Korunması ve Piyasa Gözetimi Genel Müdürlüğüne başvurulabilir.
Bu belgenin kullanılmasında; 4077 sayılı Tüketicinin Korunması Hakkında Kanun ve bu Kanun'a dayanılarak yürürlüğe konulan Garanti Belgesi Uygulanma Esaslarına Dair Yönetmelik uyarınca, T.C. Gümrük ve Ticaret Bakanlığı, Tüketicinin Korunması ve Piyasa Gözetimi Genel Müdürlüğü tarafından izin verilmiştir.

Bu ürün Bosch için BSH Ev Aletleri San. ve Tic. A.Ş. tarafından ithal edilmektedir.

BSH Ev Aletleri San. ve Tic. A.Ş. bir BOSCH UND SIEMENS HAUSGERÄTE GMBH kuruluşudur.

BSH EV ALETLERİ SAN. VE TİC. A.Ş.
Fatih Sultan Mehmet Mah. Balkan Cad.
No.: 51 Ümraniye 34771 - İstanbul
Tel.: (0216) 528 90 00
Faks: (0216) 528 91 88

Üretici Firma:
BSH Bosch und Siemens Hausgeräte GmbH
Carl-Wery-Str. 34
D-81739 München
Phone: +49 (89) 45 90 01
Fax: +49 (89) 45 90 21 28

**Gümrük ve Ticaret Bakanlığı
Garanti Belgesi**
Belge Numarası: 85222
Belge Onay Tarihi: 18.06.2010

Değerli Müşterimiz

Bosch Çağrı Yönetim Merkezi 444 6 333 no.lu telefon numarası ile, 7 gün 24 saat hizmet vermektedir. Doğrudan bu numarayı çevirerek size en yakın Yetkili Servis telefonunu öğrenebilir veya arzu ettiğiniz diğer hizmet seçeneklerimizden faydalanabilirsiniz.

Bosch Çağrı Yönetim Merkezimize ayrıca www.bosch-home.com adresindeki Müşteri Hizmetleri bölümünde bulunan Müşteri Hizmetleri Formunu doldurarak ya da 0216 528 91 88 no.lu telefona faks çekerek de ulaşabilirsiniz.

Aşağıda yer alan konularda yardımcı olmanızı rica ederiz.

1. Cihazınızı kullanma kılavuzunda belirtilen hususlara göre kullanmaya özen gösteriniz.
2. Ürününüzle ilgili hizmet talebiniz olduğunda yukarıda yazılı telefonlardan Çağrı Yönetim Merkezimizi arayınız.
3. Hizmet için gelen teknisyene "BOSCH YETKİLİ SERVİS" kimlik kartını sorunuz. Bu kimlik kartı, 18 yaşından küçük elemanlara verilmemektedir.
4. Yetkili servisimiz, cihazınızda yapılan herhangi bir işlemden sonra size servis fişini düzenleyip vermek zorundadır. Bu servis fişini mutlaka isteyiniz ve kesinlikle saklayınız.



DİKKAT

Garanti süresinin anlaşmazlık durumunda fatura tarihi esas alınacağından bu belge ile birlikte faturanın veya okunaklı fotokopisinin saklanması gereklidir.

YETKİLİ SATICI

BSH EV ALETLERİ SAN. VE TİC. A.Ş.

İmza ve kaşesi

MALIN

Cinsi :ELEKTRİK SÜPÜRGESİ.....
Markası :BOSCH.....
Modeli :
Bandrol ve Seri No. :
Teslim tarihi ve yeri :
Azami tamir süresi :
Cihaz ömrü :
Kullanım Süresi :10 YIL (Ürünün fonksiyonunu yerine getirebilmesi için gerekli yedek parça bulundurma süresi).....

SATICI FİRMANIN

Ünvanı :
Adresi :
Telefonu :
Telefaksı :
Tarih / İmza / Kaşe

Информация о бытовой технике, производимой под контролем концерна БСХ Бош унд Сименс Хаусгерете ГмБХ в соответствии с требованиями законодательства о техническом регулировании и законодательства о защите прав потребителей Российской Федерации

Продукция: пылесосы

Товарный знак: Bosch

ВНИМАНИЕ! Ассортимент продукции постоянно обновляется. Продукция регулярно проходит обязательную процедуру подтверждения соответствия согласно действующему законодательству. Информацию о реквизитах актуальных сертификатов соответствия и сроках их действия, информацию об актуальном ассортименте продукции можно получить в ООО «БСХ Бытовая техника», адрес: Москва, 119071, ул. Малая Калужская 19, стр. 1, телефон (495) 737-2777, факс (495) 737-2798. Подтверждение соответствия продукции органом по сертификации «Ростест-Москва», аттестат аккредитации РОСС RU.0001.10.АЯ46, адрес: Москва, 117418, Нахимовский просп. 31, телефон (499) 129-2600. Для продукции, реализованной изготовителем в течение срока действия сертификата соответствия, этот сертификат действителен при ее поставке, продаже и использовании (применении) в течение срока службы, установленного в соответствии со статьей 18 Закона РФ о защите прав потребителей.

В состав эксплуатационных документов, предусмотренных изготовителем для продукции, могут входить настоящая информация, инструкция (руководство) по эксплуатации, информация об условиях гарантийного и сервисного обслуживания.

Маркировка продукции осуществляется изготовителем на типовой табличке прибора, на упаковочной этикетке, непосредственно на упаковке прибора, а также может производиться иными способами, обеспечивающими доступное и наглядное представление информации о приборе в местах продаж.



Продукция, соответствие которой обязательным требованиям подтверждено российскими сертификатами в системе ГОСТ Р, либо едиными документами Таможенного союза маркируется знаком соответствия.



Продукция, которая прошла процедуру подтверждения соответствия согласно требованиям Технических Регламентов Таможенного Союза, маркируется единым знаком обращения продукции на рынке государств-членов Таможенного союза.

Эксплуатационные документы на продукцию выполняются на русском языке. Эксплуатационные документы на государственном языке государства-членов Таможенного союза, отличного от русского, при наличии соответствующих требований в законодательстве можно бесплатно получить у торгующей организации-резидента соответствующего государства-члена Таможенного союза.

Информация о комплектации продукции представлена в торговых залах, может быть запрошена по телефону бесплатной «горячей линии» (800) 200-2961, а также доступна в интернете на сайте производителя www.bosch-bt.ru.

Модель	Апробационный тип	Сертификат соответствия			Страна-изготовитель
		Регистрационный номер	Дата выдачи	Действует до	
BSG61800RU	VBBS600V00	C-DE.АЯ46.В.00504	05.04.12	04.04.17	Германия
BSG8PRO1	VBBS822V00	C-DE.АЯ46.В.00504	05.04.12	04.04.17	Германия
BSG82425	VBBS825V00	C-DE.АЯ46.В.00504	05.04.12	04.04.17	Германия
BSN1810RU	VCBS118V00	C-DE.АЯ46.В.00829	17.08.12	16.08.17	Китай
BSGL42280	VBBS600V02	C-DE.АЯ46.В.00504	05.04.12	04.04.17	Германия
BSG62185	VBBS600V02	C-DE.АЯ46.В.00504	05.04.12	04.04.17	Германия
BSG82480	VBBS825V00	C-DE.АЯ46.В.00504	05.04.12	04.04.17	Германия
BSA3100RU	VBBS550V20	C-DE.АЯ46.В.00504	05.04.12	04.04.17	Германия
BSA3125RU	VBBS550V20	C-DE.АЯ46.В.00504	05.04.12	04.04.17	Германия
BSN2100RU	VCBS122V00	C-DE.АЯ46.В.00717	26.06.12	25.06.17	Китай
BSGL32125	VBBS600V02	C-DE.АЯ46.В.00504	05.04.12	04.04.17	Германия
BSGL32383	VBBS625V00	C-DE.АЯ46.В.00504	05.04.12	04.04.17	Германия

Модель	Апробационный тип	Сертификат соответствия			Страна-изготовитель
		Регистрационный номер	Дата выдачи	Действует до	
BSGL2MOVE5	VBBS550V20	C-DE.АЯ46.В.00504	05.04.12	04.04.17	Германия
BSGL2MOVE6	VBBS550V20	C-DE.АЯ46.В.00504	05.04.12	04.04.17	Германия
BSGL2MOVE8	VBBS550V20	C-DE.АЯ46.В.00504	05.04.12	04.04.17	Германия
BSG8PRO2	VBBS822V00	C-DE.АЯ46.В.00504	05.04.12	04.04.17	Германия
BSGL52130	VBBS22Z5V0	DE.АЯ46.В07016	05.04.10	04.04.13	Германия
BSGL52233	VBBS22Z5V0	DE.АЯ46.В07016	05.04.10	04.04.13	Германия
BSGL5PRO1	VBBS15Z5V0	DE.АЯ46.В07016	05.04.10	04.04.13	Германия
BSGL42080	VBBS600V02	C-DE.АЯ46.В.00504	05.04.12	04.04.17	Германия
BSGL42180	VBBS600V02	C-DE.АЯ46.В.00504	05.04.12	04.04.17	Германия
BSG62144I	VBBS600V02	C-DE.АЯ46.В.00504	05.04.12	04.04.17	Германия
BSGL52242	VBBS22Z5V0	DE.АЯ46.В07016	05.04.10	04.04.13	Германия
BSA2882	BS55	DE.АЯ46.В01445	06.05.11	05.05.14	Германия
BGS62530	VCBS25X6V0	C-DE.АЯ46.В.00717	26.06.12	25.06.17	Китай
BGL452125	VBBS700V02	C-DE.АЯ46.В.00504	05.04.12	04.04.17	Германия
BGL452131	VBBS700V02	C-DE.АЯ46.В.00504	05.04.12	04.04.17	Германия
BSGL32530	VBBS625V00	C-DE.АЯ46.В.00504	05.04.12	04.04.17	Германия
BSGL52530	VBBS25Z5V0	DE.АЯ46.В01789	23.05.11	22.05.14	Германия
BSGL2MOV30	VBBS550V20	C-DE.АЯ46.В.00504	05.04.12	04.04.17	Германия
BSGL2MOV31	VBBS550V20	C-DE.АЯ46.В.00504	05.04.12	04.04.17	Германия
BGS6PRO2	VCBS22X6V0	C-DE.АЯ46.В.00717	26.06.12	25.06.17	Китай
BGL35MOV14	VBBS22Z35M	C-DE.АЯ46.В.00504	05.04.12	04.04.17	Германия
BGL35MOV15	VBBS22Z35M	C-DE.АЯ46.В.00504	05.04.12	04.04.17	Германия
BGL35MOV16	VBBS22Z35M	C-DE.АЯ46.В.00504	05.04.12	04.04.17	Германия
BGL35MOV17	VBBS22Z35M	C-DE.АЯ46.В.00504	05.04.12	04.04.17	Германия
BSGL32225	VBBS600V02	C-DE.АЯ46.В.00504	05.04.12	04.04.17	Германия
BGS42230	VIBS22X4V0	C-DE.АЯ46.В.00829	17.08.12	16.08.17	Турция
BGS42234	VIBS22X4V0	C-DE.АЯ46.В.00829	17.08.12	16.08.17	Турция
BGS42242	VIBS22X4V0	C-DE.АЯ46.В.00829	17.08.12	16.08.17	Турция
BGS32000	VIBS22X4V0	C-DE.АЯ46.В.00829	17.08.12	16.08.17	Турция
BGS32001	VIBS22X4V0	C-DE.АЯ46.В.00829	17.08.12	16.08.17	Турция
BGS32002	VIBS22X4V0	C-DE.АЯ46.В.00829	17.08.12	16.08.17	Турция
BGL35SPORT	VBBS25Z35M	C-DE.АЯ46.В.00924	04.10.12	03.10.17	Германия

Garantiebedingungen DEUTSCHLAND (DE)

Die nachstehenden Bedingungen, die Voraussetzungen und Umfang unserer Garantieleistung beschreiben, lassen die Gewährleistungsverpflichtungen des Verkäufers aus dem Kaufvertrag mit dem Endabnehmer unberührt.

Für dieses Gerät leisten wir Garantie gemäß nachstehenden Bedingungen:

1. Wir beheben unentgeltlich nach Maßgabe der folgenden Bedingungen (Nr. 2 - 6) Mängel am Gerät, die nachweislich auf einem Material- und/ oder Herstellungsfehler beruhen, wenn sie uns unverzüglich nach Feststellung und innerhalb von 24 Monaten nach Lieferung an den Erstendabnehmer gemeldet werden. Zeigt sich der Mangel innerhalb von 6 Monaten ab Lieferung, wird vermutet, dass es sich um einen Material- oder Herstellungsfehler handelt.

2. Die Garantie erstreckt sich nicht auf leicht zerbrechliche Teile wie z.B. Glas oder Kunststoff bzw. Glühlampen.

Eine Garantiepflicht wird nicht ausgelöst durch geringfügige Abweichungen von der Soll-Beschaffenheit, die für Wert und Gebrauchstauglichkeit des Gerätes unerheblich sind, oder durch Schäden aus chemischen und elektrochemischen Einwirkungen von Wasser, sowie allgemein aus anomalen Umweltbedingungen oder sachfremden Betriebsbedingungen oder wenn das Gerät sonst mit ungeeigneten Stoffen in Berührung gekommen ist. Ebenso kann keine Garantie übernommen werden, wenn die Mängel am Gerät auf Transportschäden, die nicht von uns zu vertreten sind, nicht fachgerechte Installation und Montage, Fehlgebrauch, eine nicht haushaltsübliche Nutzung, mangelnde Pflege oder Nichtbeachtung von Bedienungs- oder Montagehinweisen zurückzuführen sind.

Der Garantieanspruch erlischt, wenn Reparaturen oder Eingriffe von Personen vorgenommen werden, die hierzu von uns nicht ermächtigt sind, oder wenn unsere Geräte mit Ersatzteilen, Ergänzungs- oder Zubehörteilen versehen werden, die keine Originalteile sind und dadurch ein Defekt verursacht wird.

3. Die Garantieleistung erfolgt in der Weise, dass mangelhafte Teile nach unserer Wahl unentgeltlich instandgesetzt oder durch einwandfreie Teile ersetzt werden.

Geräte, die zumutbar (z.B. im PKW) transportiert werden können, und für die unter Bezugnahme auf diese Garantie eine Garantieleistung beansprucht wird, sind unserer nächstgelegenen Kundendienststelle oder unserem Vertragskundendienst zu übergeben oder zuzusenden. Instandsetzungen am Aufstellort können nur für stationär betriebene (feststehende) Geräte verlangt werden.

Es ist jeweils der Kaufbeleg mit Kauf- und/oder Lieferdatum vorzulegen. Ersetzte Teile gehen in unser Eigentum über.

4. Sofern die Nachbesserung von uns abgelehnt wird oder fehlschlägt, wird innerhalb der oben genannten Garantiezeit auf Wunsch des Endabnehmers kostenfrei gleichwertiger Ersatz geliefert.

5. Garantieleistungen bewirken weder eine Verlängerung der Garantiefrist, noch setzen sie eine neue Garantiefrist in Lauf. Die Garantiefrist für eingebaute Ersatzteile endet mit der Garantiefrist für das ganze Gerät.

6. Weitergehende oder andere Ansprüche, insbesondere solche auf Ersatz außerhalb des Gerätes entstandener Schäden sind - soweit eine Haftung nicht zwingend gesetzlich angeordnet ist - ausgeschlossen.

Diese Garantiebedingungen gelten für in Deutschland gekaufte Geräte. Werden Geräte ins Ausland verbracht, die die technischen Voraussetzungen (z.B. Spannung, Frequenz, Gasarten, etc.) für das entsprechende Land aufweisen und die für die jeweiligen Klima- und Umweltbedingungen geeignet sind, gelten diese Garantiebedingungen auch, soweit wir in dem entsprechenden Land ein Kundendienstnetz haben. Für im Ausland gekaufte Geräte gelten die von unserer jeweils zuständigen Landesvertretung herausgegebenen Garantiebedingungen. Diese können Sie über Ihren Fachhändler, bei dem Sie das Gerät gekauft haben, oder direkt bei unserer Landesvertretung anfordern.

Beachten Sie unser weiteres Kundendienst-Angebot:

Auch nach Ablauf der Garantie stehen Ihnen unser Werkskundendienst und unsere Servicepartner zur Verfügung.

Robert Bosch Hausgeräte GmbH
Carl-Wery-Str. 34 / 81739 München // Germany

Für Produktinformationen sowie Anwendungs- und Bedienungsfragen aus Deutschland:

Bosch-Infoteam

(Mo-Fr: 8.00-18.00 Uhr erreichbar)

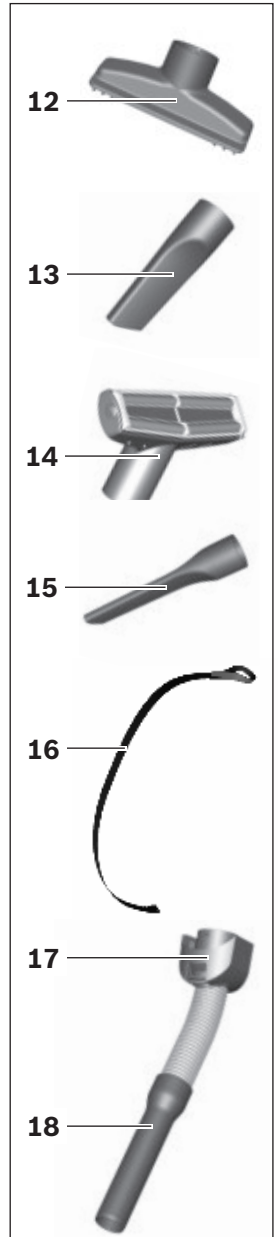
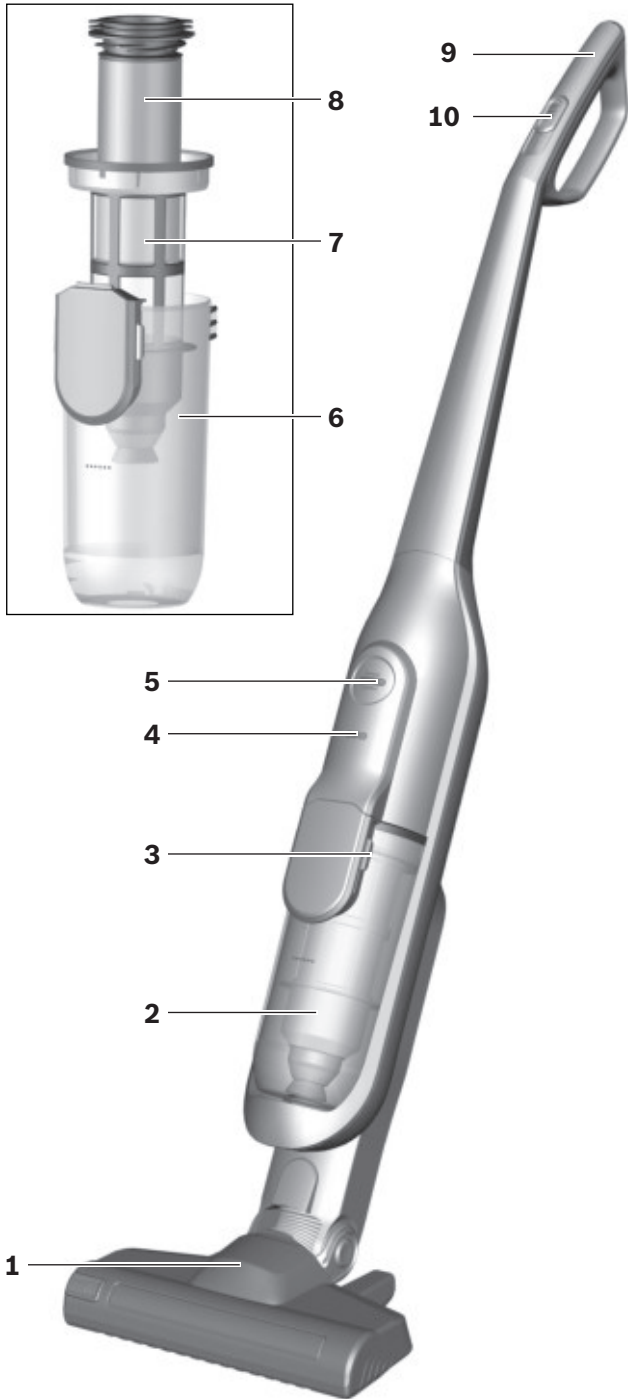
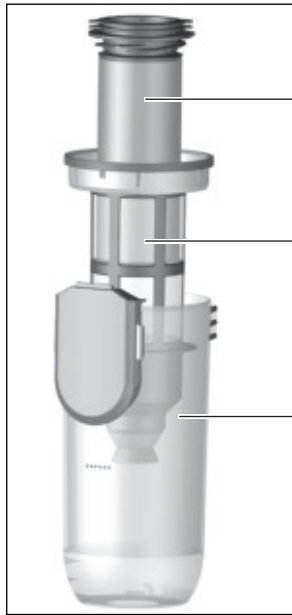
Tel.: 01805 267242* oder unter

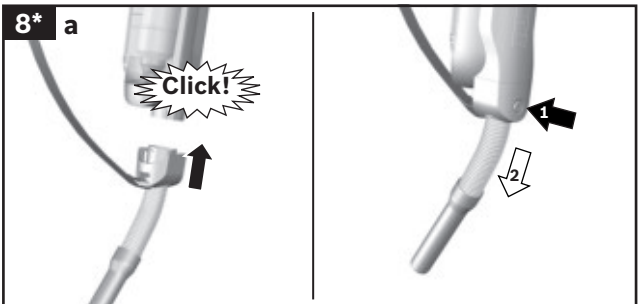
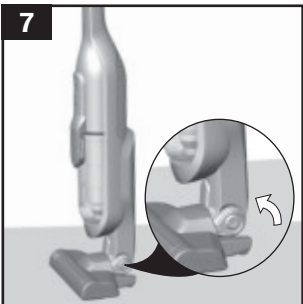
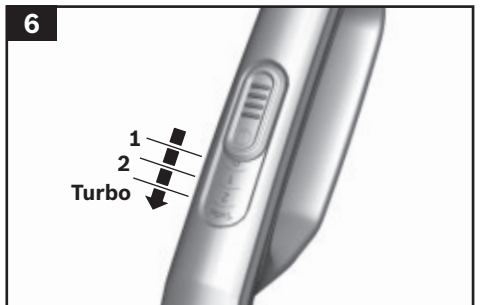
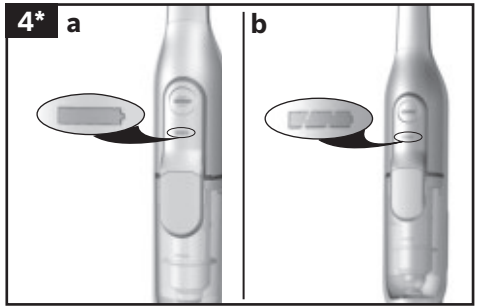
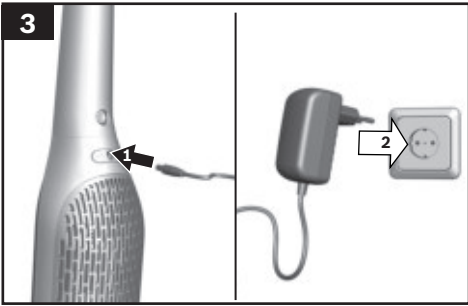
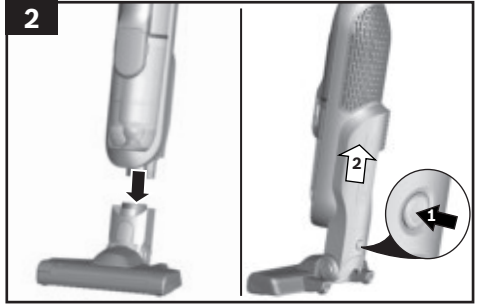
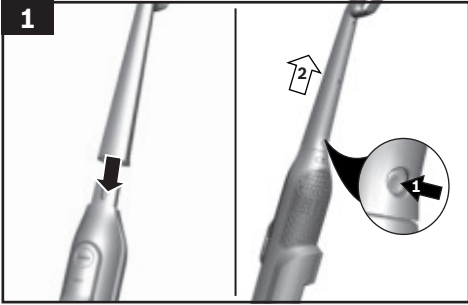
bosch-infoteam@bshg.com

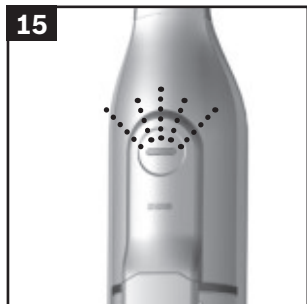
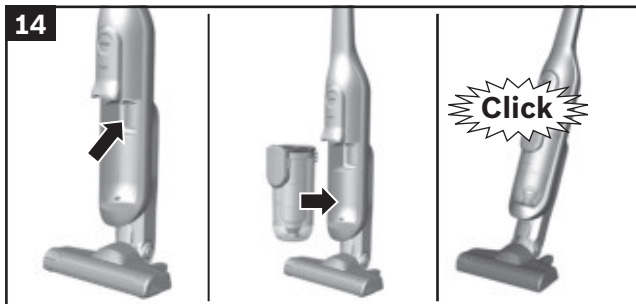
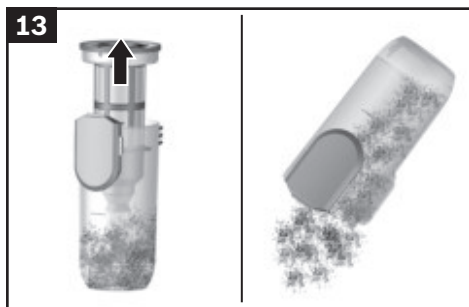
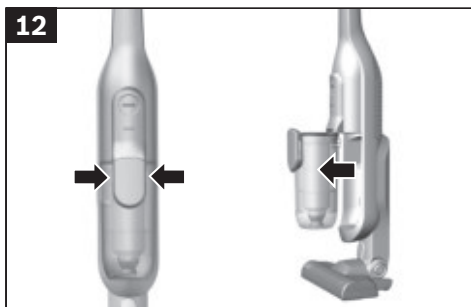
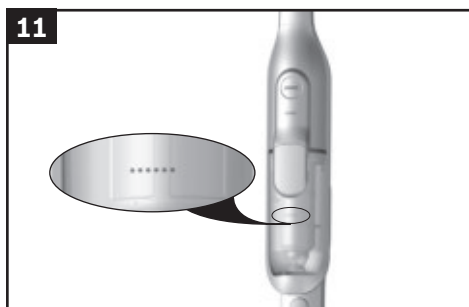
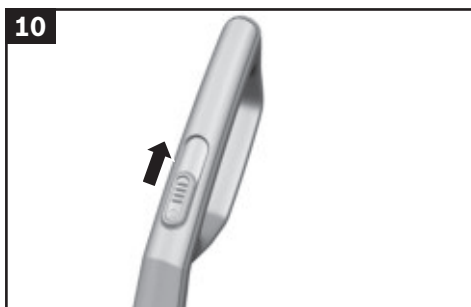
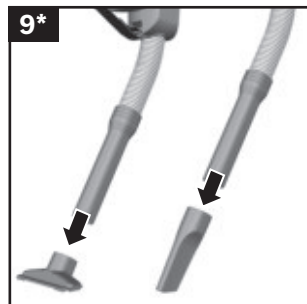
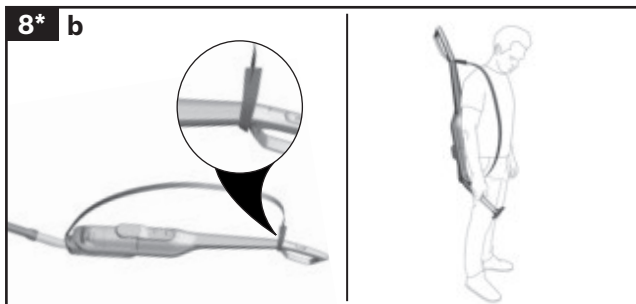
*) 0,14 €/Min. aus dem Festnetz,

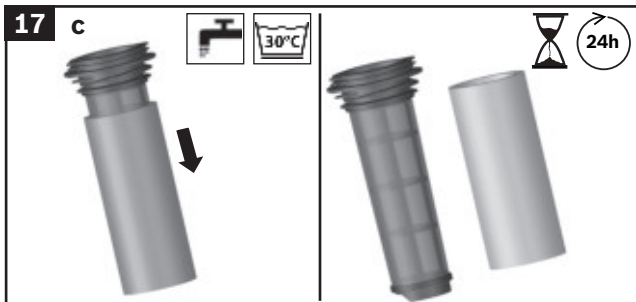
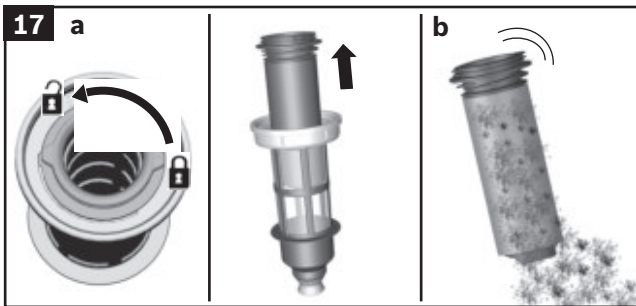
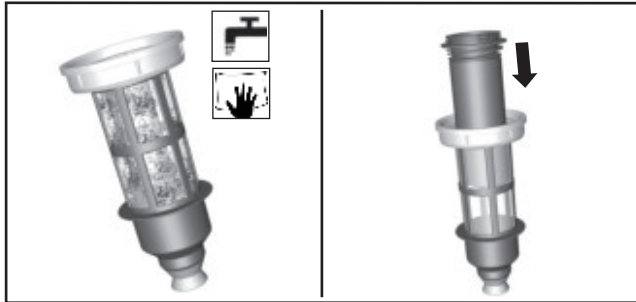
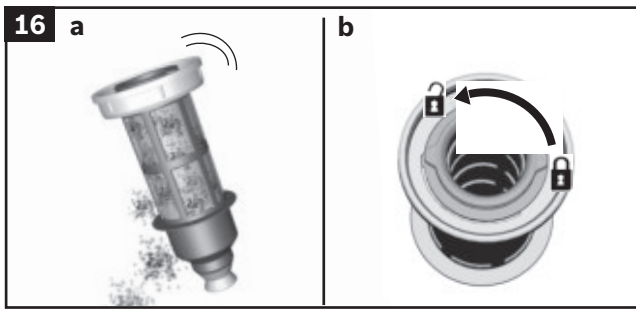
Mobilfunk max. 0,42 €/Min.

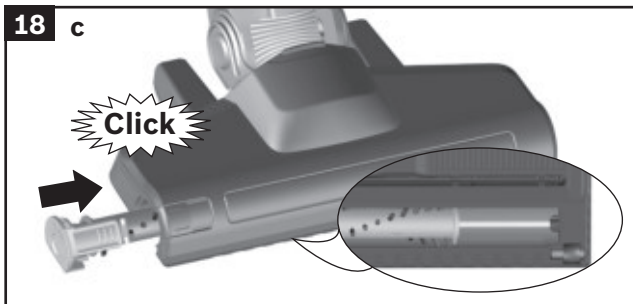
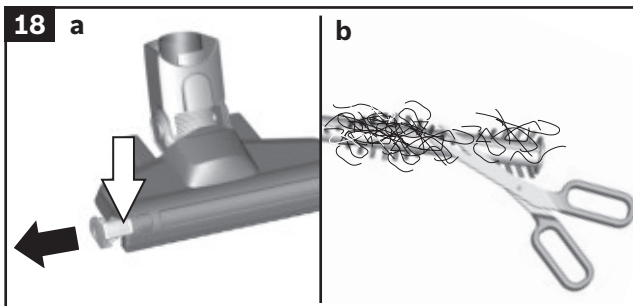
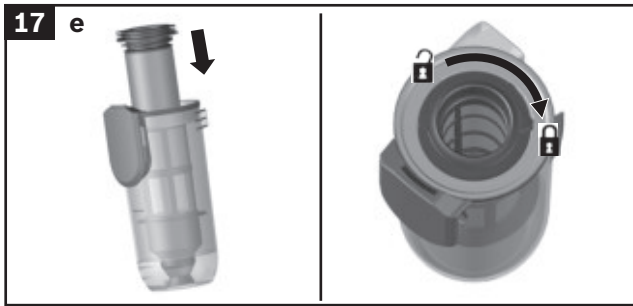
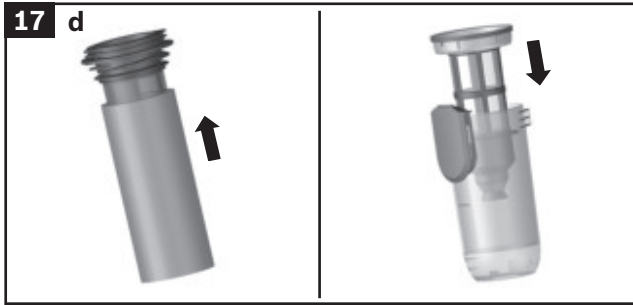
Nur für Deutschland gültig!











Robert Bosch Hausgeräte GmbH

Carl-Wery-Str. 34

81739 München

Germany

www.bosch-home.com