

**polaris**  
since 1995

Руководство по эксплуатации / Гарантия  
Інструкція з експлуатації / Гарантія  
Пайдалану жөніндегі нұсқау / Кепілдік  
Manual instruction / Guarantee



**PCG 1620 Stone**  
Кофемолка электрическая  
Кофемолка електрична  
Электрлік кофетартқыш  
Coffee grinder

**Кофемолка электрическая  
Модель PCG 1620 Stone  
POLARIS  
Руководство по эксплуатации**

Благодарим Вас за выбор продукции, выпускаемой под торговой маркой POLARIS. Наши изделия разработаны в соответствии с высокими требованиями качества, функциональности и дизайна. Мы уверены, что Вы будете довольны приобретением нового изделия от нашей фирмы.

Перед началом эксплуатации прибора внимательно прочитайте данное руководство, в котором содержится важная информация, касающаяся Вашей безопасности, а также рекомендации по правильному использованию прибора и уходу за ним.

Сохраните инструкцию вместе с гарантийным талоном, кассовым чеком, по возможности, картонной коробкой и упаковочным материалом.

## **Оглавление**

1	Общая информация.....	2
2	Сфера использования.....	2
3	Описание прибора.....	3
4	Порядок работы.....	3
5	Чистка и уход.....	4
6	Хранение.....	4
7	Транспортировка.....	4
8	Требования по утилизации .....	4
9	Поиск и устранение неисправностей .....	4
10	Общие указания по безопасности .....	5
11	Специальный указания по безопасности данного прибора.....	6
12	Комплектация.....	6
13	Технические характеристики.....	6
14	Информация о сертификации.....	6
15	Гарантийное обязательство.....	8

### **1. Общая Информация**

Настоящее руководство по эксплуатации предназначено для ознакомления с техническими данными, устройством, правилами эксплуатации и хранения кофемолки электрической POLARIS, модели PCG 1620 Stone (далее по тексту – кофемолка, прибор).

### **2. Сфера использования**

Прибор предназначен для бытового и аналогичного применения при температуре и влажности бытового помещения в соответствии с данным Руководством:

- в пунктах питания сотрудников магазинов, офисов, фермерских хозяйств и других подразделений

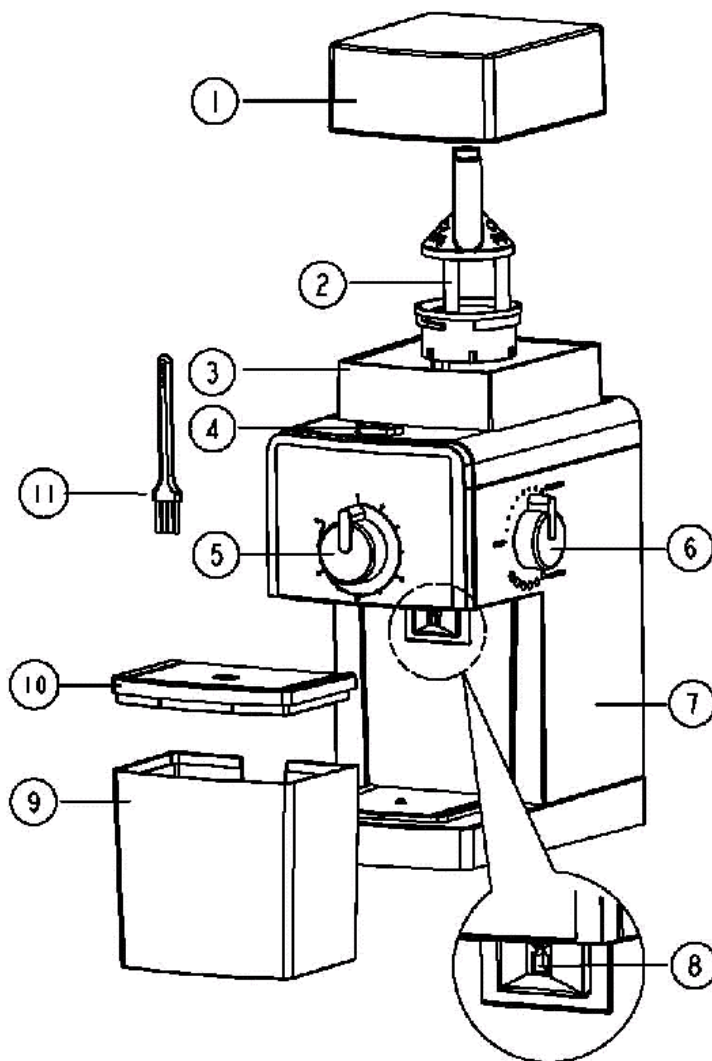
- потребителями гостиниц, отелей и других мест, предназначенных для проживания;

- в местах, предназначенных для ночлега и завтрака.

- Прибор не предназначен для промышленного и коммерческого использования, а также для обработки непищевых продуктов.
- Производитель не несет ответственности за ущерб, возникший в результате неправильного или непредусмотренного настоящей инструкцией использования.

### 3. Описание прибора

Электрическая кофемолка предназначена для измельчения обжаренных кофейных зерен или чёрного перца горошком.

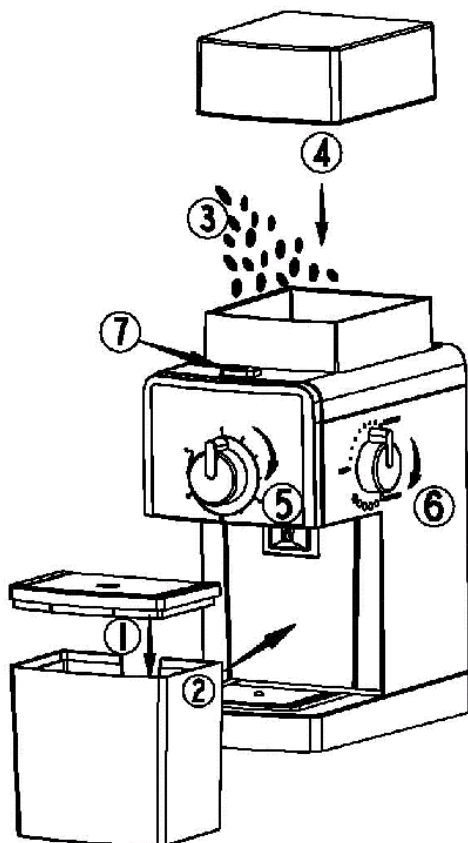


- 1) Крышка загрузочной емкости для кофе в зернах
- 2) Верхний съёмный жёрнов
- 3) Загрузочная емкость для кофе в зернах
- 4) Кнопка ВКЛ/ВЫКЛ
- 5) Регулятор количества
- 6) Регулятор степени помола
- 7) Корпус
- 8) Раздатчик молотого кофе
- 9) Контейнер для молотого кофе
- 10) Крышка контейнера для молотого кофе
- 11) Щеточка для чистки

### 4. Порядок работы

- Перед использованием выньте прибор из упаковки.
- Перед включением прибора проверьте, соответствуют ли электрические параметры сети (напряжение, частота, ток) параметрам, указанным в Технических характеристиках.
- Протрите влажной тканью контейнер для загрузки кофейных зерен, контейнер для молотого кофе, крышку и корпус, вытрите насухо.

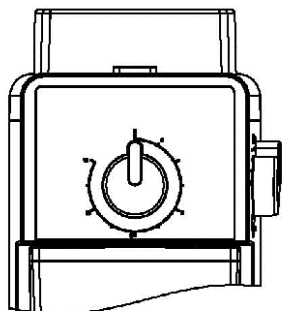
- Электрическая кофемолка предназначена для измельчения обжаренных кофейных зерен и перца, не допускается использовать данный прибор для помола продуктов с высоким содержанием масел, например, арахиса, или очень твердых продуктов, например, риса, яичной скорлупы и т.п.
- Удостоверьтесь, что кофемолка отсоединена от сети. Поставьте контейнер молотого кофе (9) и соответствующую крышку (10) в правильное положение. Проверьте правильность сборки.
- Снимите крышку (1) загрузочного бункера для кофе в зёрнах (3) и наполните емкость до необходимого уровня.



- Не превышайте отметку Мах.уровня, обозначенную на контейнере. Поставьте крышку и удостоверьтесь, что она была правильно расположена, нажав на неё до упора (Рис. С). Если крышка была расположена неправильно, кофемолка не будет работать.

ПРИМЕЧАНИЕ: Данный прибор был спроектирован для помола только целых кофейных зёрен.

- Настройте количество молотого кофе, поставив регулятор количества (5) на необходимое количество.



- Настройте степень помола кофе, поставив регулятор степени помола (6) на необходимый уровень.
- Вставьте вилку в электрическую розетку.
- Нажмите выключатель ВКЛ/ВЫКЛ (4) для запуска прибора в работу.

- После осуществления выбора количества кофе для помола, прибор автоматически остановится.
- Если необходимо остановить прибор до того, как будет закончен помол, нажмите на выключатель ВКЛ/ВЫКЛ (4).
- Выньте контейнер молотого кофе, слегка постучите по ёмкости, снимите крышку и насыпьте молотый кофе в фильтр кофемашины или используйте дозировочную ложку.
- Для получения следующей порции молотого кофе повторите рабочий цикл.
- Всегда проверяйте, чтобы молотый кофе не превышал Max уровень, указанный на контейнере молотого кофе (9).

Выбранные настройки останутся без изменений до внесения последующих регулировок.

**Внимание!**

Для гарантии правильной работы прибора убедитесь, что:

- крышка загрузочного бункера для кофе в зёрнах (1) была расположена правильно.
- контейнер молотого кофе (9) и соответствующая крышка (10) были правильно расположены на корпусе прибора.

**Примечание:** Не превышайте максимальную вместимость контейнера.

Для получения оптимальных вкусовых качеств, рекомендуется молоть кофе непосредственно перед варкой. Никогда не оставляйте неиспользованный молотый кофе внутри контейнера кофемолки. В нагретом при работе контейнере кофе выдыхается и приобретает горький привкус.

**Примечание:** Рекомендуется хранить кофе в плотно закрытых банках или вакуумных пакетах в прохладном и сухом месте так как кислород, содержащийся в воздухе, отрицательно влияет на кофейные масла и ухудшает аромат напитка.

## **5. Чистка и уход**

- Для сохранения всего вкуса и аромата кофе опорожняйте контейнер молотого кофе после каждого использования.
- Перед чисткой прибора отключите его от сети.
- Всегда следите за тем, чтобы вода не попадала на электрические соединения.
- Не используйте абразивных чистящих средств, царапающих инструментов и органических растворителей для ухода за деталями кофемолки.
- Не погружайте прибор в воду или другие жидкости.
- Не мойте прибор и съёмную крышку в посудомоечной машине.
- Выполняйте очистку крышек и контейнера молотого кофе тёплой мыльной водой. Применение горячей воды и посудомоечной машины не допускается.
- Протрите прибор снаружи влажной тканью.
- Для удаления остатков кофе используйте мягкую щетку.
- Для снятия верхнего ножа поставьте регулятор степени помола в положение «мелкий», затем возьмите пальцами верхнюю часть ножа кофемолки и поверните его по часовой стрелке, после этого потяните его в вертикальном направлении, чтобы снять его.
- Тщательно очищайте внутреннюю часть загрузочного бункера для зёрен щёткой для чистки.
- Для возврата верхнего ножа на место поставьте регулятор степени помола в положение «крупный», вставьте жёрнов и поверните его один раз против часовой стрелки. Тщательно очистите дозатор молотого кофе щёткой для чистки, а корпус прибора влажной тканью, удостоверившись, что дозатор молотого кофе не был закупорен остатками кофе.

## **6. Хранение**

Храните в сухом прохладном месте в оригинальной упаковке.

Электроприборы хранятся в закрытом сухом и чистом помещении при температуре окружающего воздуха не выше плюс 40°C с относительной влажностью не выше 70% и отсутствии в окружающей среде пыли, кислотных и других паров, отрицательно влияющих на материалы электроприборов.

## **7. Транспортировка**

Электроприборы транспортируют всеми видами транспорта в соответствии с правилами перевозки грузов, действующими на транспорте конкретного вида. При перевозке прибора используйте оригинальную заводскую упаковку

Транспортирование приборов должно исключать возможность непосредственного воздействия на них атмосферных осадков и агрессивных сред.

**! Во избежание риска пожара, поражения электрическим током или получения травмы при использовании вашего прибора, а также его поломки, строго соблюдайте основные меры предосторожности при работе с данным прибором, а также общие указания по безопасности при работе с электроприборами.**

## **8. Требования по утилизации**

Отходы, образующиеся при утилизации изделий, подлежат обязательному сбору с последующей утилизацией в установленном порядке и в соответствии с действующими требованиями и нормами отраслевой нормативной документации, в том числе в соответствии с СанПиН 2.1.7.1322-03 «Гигиенические требования к размещению и обезвреживанию отходов производства и потребления.»

## **9. Поиск и устранение неисправностей**

<b>Проблема</b>	<b>Возможная причина и решение проблемы</b>
Прибор не работает	Убедитесь, что вилка была правильно вставлена в розетку и, что розетка работоспособна. Крышка загрузочного бункера для кофе в зёрнах была расположена неправильно. Загрузочный бункер для кофе в зёрнах был расположен неправильно или крышка бункера была расположена неправильно или она не была поставлена на место.
Прибор останавливается во время работы	Прибор перегрелся. Сработал тепловой предохранитель двигателя. Свяжитесь с сервисной службой. Была превышена максимальная ёмкость контейнера для кофе в зёрнах или контейнера молотого кофе.
Не работает регулятор степени помола	Проверьте, чтобы верхний нож был расположен правильно (просмотрите приведённый выше раздел по техническому обслуживанию).

Во всех остальных случаях свяжитесь с службой сервиса.

## **10. Общие указания по безопасности**

1. Эксплуатация прибора должна производиться в соответствии с «Правилами технической эксплуатации электроустановок потребителей».
2. Перед началом использования прибора внимательно прочитайте руководство по эксплуатации.

3. Прибор должен быть использован только по назначению.
4. Данный прибор не предназначен для использования людьми (включая детей), у которых есть физические, нервные или психические отклонения, или недостаток опыта и знаний, за исключением случаев, когда за такими людьми осуществляется надзор или проводится их инструктирование относительно использования данного прибора лицом, отвечающим за их безопасность. Необходимо осуществлять надзор за детьми с целью недопущения их игр с прибором.
5. Каждый раз перед включением прибора осмотрите его. При наличии повреждений прибора и сетевого шнура ни в коем случае не включайте прибор в розетку. Не следует использовать прибор после падения, если имеются видимые признаки повреждения. Перед использованием прибор должен быть проверен квалифицированным специалистом.
6. Не допускайте попадания инородных предметов внутрь корпуса прибора.
7. Прибор и сетевой шнур должны храниться так, чтобы они не попадали под воздействие жары, прямых солнечных лучей и влаги.
8. Если Вы не пользуетесь больше прибором, то всегда выключайте его. Храните прибор в недоступном для детей месте.
- 9. Внимание! Не используйте прибор вблизи ванн, раковин или других емкостей, заполненных водой.**
10. Ни в коем случае не погружайте прибор в воду или другие жидкости. Не прикасайтесь к прибору влажными руками. При намокании прибора сразу отключите его от сети.
11. В случае падения прибора в воду немедленно отключите его от сети. При этом ни в коем случае не опускайте руки в воду. Перед повторным использованием прибор должен быть проверен квалифицированным специалистом.
12. Включайте прибор только в источник переменного тока (~). Перед включением убедитесь, что прибор рассчитан на напряжение, используемое в сети.
- 13. Любое ошибочное включение лишает Вас права на гарантийное обслуживание.**
14. Перед включением прибора в сеть убедитесь, что он находится в выключенном состоянии.
15. Не дотрагивайтесь до движущихся частей прибора.
16. Не используйте прибор вне помещений. Предохраняйте прибор от ударов об острые углы. По окончании эксплуатации, чистке или поломке прибора всегда отключайте его от сети.
17. Нельзя переносить прибор, держа его за сетевой провод. Запрещается также отключать прибор от сети, держа его за сетевой провод. При отключении прибора от сети держитесь за штепсельную вилку.
18. Использование дополнительных аксессуаров, не входящих в комплектацию, лишает Вас права на гарантийное обслуживание.
19. После использования никогда не обматывайте провод электропитания вокруг прибора, так как со временем это может привести к излому провода. Всегда гладко расправляйте провод на время хранения.
20. Замену шнура могут осуществлять только квалифицированные специалисты - сотрудники сервисного центра. Неквалифицированный ремонт представляет прямую опасность для пользователя.
21. Не производите ремонт прибора самостоятельно. Ремонт должен производиться только квалифицированными специалистами сервисного центра.
22. Для ремонта прибора могут быть использованы только оригинальные запасные части.

**Внимание:**

*По окончании срок эксплуатации электроприбора не выбрасывайте его вместе с обычными бытовыми отходами, а передайте в официальный пункт сбора на утилизацию. Таким образом, Вы сможете сохранить окружающую среду.*

## 11. Специальные указания по безопасности данного прибора

- Не заполняйте контейнер для кофе больше указанной вместимости. Не допускается попадание влаги внутрь загрузочного контейнера.
- Не открывайте крышку во время работы прибора до его полной остановки.
- Всегда отключайте прибор от сети перед извлечением молотого кофе и чисткой.
- Не допускается подвергать детали кофемолки воздействию высоких и низких температур (кипяток, морозильная камера)
- Не используйте для помола очень твердых продуктов и зерен с высоким содержанием масла.
- Прибор также не предназначен для измельчения соли, сахара и необжаренных (зелёных) кофейных зёрен.
- Не допускайте попадания молотого кофе в механизм включения кофемолки, следите за тем, чтобы остатки порошка не оставались на поверхности разъёма корпуса и крышки.
- Запрещается изменять настройку помола во время работы прибора.

## 12. Комплектация

1. Прибор в сборе	1 шт.
2. Руководство по эксплуатации	1 шт.
3. Гарантийный талон	1 шт.
5. Список сервисных центров	1 шт.
6. Упаковка (полиэтиленовый пакет + коробка)	1 шт.

## 13. Технические характеристики

Напряжение: 220 – 240 В.

Частота: ~50 Гц

Максимальная мощность: 200 Вт

Максимальная вместимость контейнера для зерен: 180 г.

**Примечание:** Вследствие постоянного процесса внесения изменений и улучшений, между инструкцией и изделием могут наблюдаться некоторые различия. Производитель надеется, что пользователь обратит на это внимание.

## 14. Информация о сертификации

Прибор сертифицирован на соответствие нормативным документам РФ.

Сертификат соответствия № ТС RU C-US.ЭС01.В.00302 серия RU № 0594123

Срок действия с 29.08.2017 по 28.08.2018 включительно.

Выдан: орган по сертификации продукции Общества с ограниченной ответственностью «ЭнергоСС». Место нахождения (адрес юридического лица) и адрес места осуществления деятельности: 117556, Российская Федерация, город Москва, шоссе Варшавское, дом 70, корпус 2, офис 2. Номер аттестата аккредитации RA.RU.11ЭС01 выдан 26.02.2016 года. Телефон +74999408902, адрес электронной почты energoss08@mail.ru.



Расчетный срок службы изделия:

3 года

Гарантийный срок:

1 год со дня покупки

Дата изготовления указана на изделии.

Производитель:



Limited Liability Company TEXTON CORPORATION - Общество с ограниченной ответственностью "ТЕКСТОН КОРПОРЕЙШН"

160 Greentree Drive, Suite 101, City Dover, Country of Kent, State of Delaware 19904, United States of America

160 Гринтри Драйв, Помещение 101, город Дувр, округ Кент, Штат Делавэр, 19904, Соединенные Штаты Америки

**На заводе:**

МОТОРМИЛЛИОНС ЭЛЕКТРИК ИНДАСТРИЕС КО., ЛТД. Тангся Индастриал Эстейт  
Участок 2, Тангся Таун, Дунгуань, Гуандун, Китай

MOTORMILLIONS ELECTRIC INDUSTRIES CO., LTD. Tangxia Industrial Estate Phase 2,  
Tangxia Town, Dongguan, Guangdong, China

**Уполномоченный представитель в РФ и Белоруссии:**

ООО «ДС-Сервис»

109518 г. Москва, Волжский б-р, д. 5

Телефон единой справочной службы: 8-800-700-11-78

**Импортер:**

ООО "Поларис Инт", 105005, г.Москва, 2-ая Бауманская ул., д.7, стр.5, ком.26

## 15. Гарантийное обязательство

Изделие: **Кофемолка электрическая**

Модель: **PCG 1620 Stone**

Настоящая гарантия предоставляется изготовителем в дополнение к правам потребителя, установленным действующим законодательством Российской Федерации, и ни в коей мере не ограничивает их.

Настоящая гарантия действует в течение 12 месяцев с даты приобретения изделия и подразумевает гарантийное обслуживание изделия в случае обнаружения дефектов, связанных с материалами и работой. В этом случае потребитель имеет право, среди прочего, на бесплатный ремонт изделия. Настоящая гарантия действительна при соблюдении следующих условий:

1. Гарантийное обязательство распространяется на все модели, выпускаемые компанией «TEXTON CORPORATION LLC» в странах, где предоставляется гарантийное обслуживание (независимо от места покупки).
2. Изделие приобретается исключительно для личных бытовых нужд. Изделие должно использоваться в строгом соответствии с инструкцией по эксплуатации с соблюдением правил и требований по безопасности.
3. Обязанности изготовителя по настоящей гарантии исполняются продавцами – уполномоченными дилерами изготовителя и официальными обслуживающими (сервис) центрами. Настоящая гарантия не распространяется на изделия, приобретенные у не уполномоченных изготовителем продавцов, которые самостоятельно отвечают перед потребителем в соответствии с российским законодательством.
4. Настоящая гарантия не распространяется на дефекты и внешние изменения изделия, возникшие в результате:
  - Химического, механического или иного воздействия, попадания посторонних предметов, жидкостей, насекомых и продуктов их жизнедеятельности внутрь изделия;
  - Неправильной эксплуатации, заключающейся в использовании изделия не по его прямому назначению, а также установки и эксплуатации изделия с нарушением требований Руководства по эксплуатации и правил техники безопасности;
  - нормальной эксплуатации, а также естественного износа, не влияющих на функциональные свойства: механические повреждения внешней или внутренней поверхности (вмятины, царапины, потертости), естественные изменения цвета металла, в т.ч. появление радужных и темных пятен, а также - коррозии на металле в местах повреждения покрытия и непокрытых участках металла.
  - Износа деталей отделки, ламп, батарей, защитных экранов, накопителей мусора, ремней, щеток и иных деталей с ограниченным сроком использования;
  - Ремонта изделия, произведенного лицами или фирмами, не являющимися авторизованными сервисными центрами\*;
5. Настоящая гарантия действительна по предъявлении вместе с оригиналом настоящего талона, оригиналом товарного чека, выданного продавцом, и изделия, в котором обнаружены дефекты.
6. Настоящая гарантия действительна только для изделий, используемых для личных бытовых нужд, и не распространяется на изделия, которые используются для коммерческих, промышленных или профессиональных целей.

По всем вопросам гарантийного обслуживания изделий POLARIS обращайтесь к Вашему местному официальному продавцу POLARIS.

В случае обнаружения неисправностей оборудования незамедлительно связаться с сервисным центром.

*\*Адреса авторизованных обслуживающих центров на сайте Компании: [www.polar.ru](http://www.polar.ru)*

Поставщик не несет никакой ответственности за ущерб, связанный с повреждением изделия при транспортировке, в результате некорректного использования, а также в связи с модификацией или самостоятельным ремонтом изделия.

**Кавомолка електрична**  
**Модель PCG 1620 Stone**  
**POLARIS**  
**Інструкція з експлуатації**

Дякуємо Вам за вибір продукції, що випускається під торговельною маркою POLARIS. Наші вироби розроблено відповідно до високих вимог якості, функціональності та дизайну. Ми впевнені, що, придбавши новий виріб нашої фірми, Ви будете задоволені.

Перед початком експлуатації приладу уважно прочитайте цю інструкцію, в якій міститься важлива інформація, що стосується Вашої безпеки, а також рекомендації з правильного використання приладу й догляду за ним.

Зберігайте інструкцію разом із гарантійним талоном, касовим чеком, а також, якщо це можливо, з картонною коробкою і пакувальним матеріалом.

## **Зміст**

1	Загальна інформація.....	11
2	Сфера використання.....	12
3	Опис приладу.....	12
4	Порядок роботи.....	13
5	Чищення та догляд.....	14
6	Зберігання.....	15
7	Транспортування.....	15
8	Вимоги щодо утилізації.....	15
9	Пошук та усунення несправностей.....	15
10	Загальні вказівки з безпеки.....	16
11	Спеціальні вказівки щодо безпеки цього приладу.....	17
12	Комплектація.....	17
13	Технічні характеристики.....	17
14	Інформація про сертифікацію.....	17
15	Гарантійне зобов'язання.....	19

### **1. Загальна інформація**

Ця інструкція з експлуатації призначена для ознайомлення з технічними даними, будовою, правилами експлуатації та зберігання кавомолки електричної POLARIS, моделі PCG 1620 Stone (далі за текстом – кавомолка, прилад).

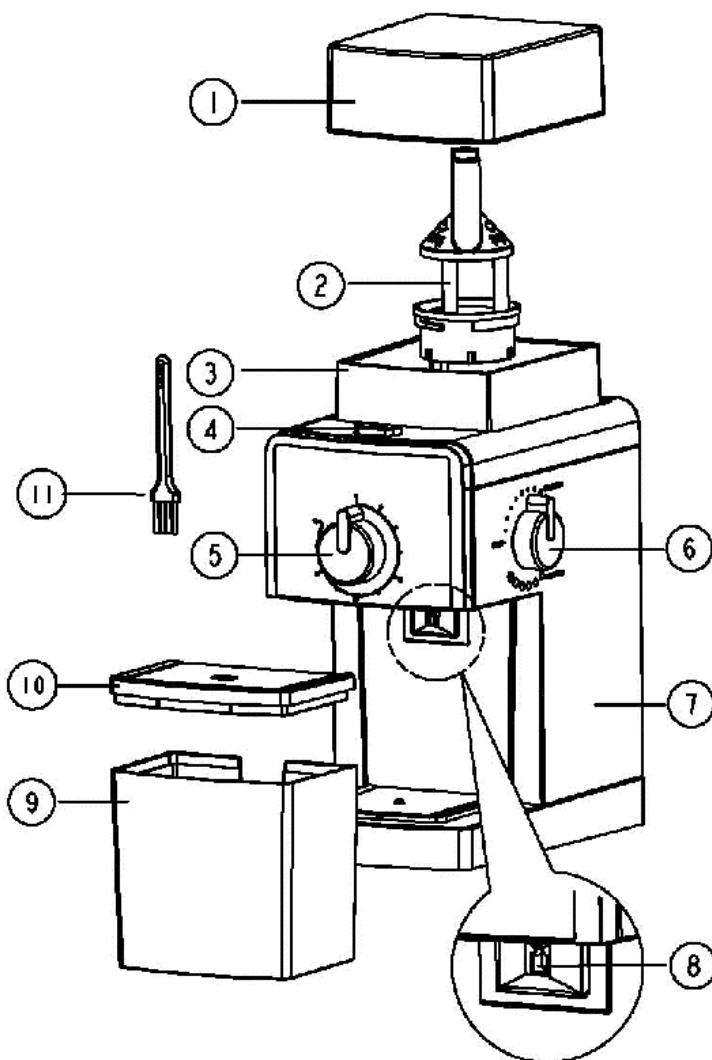
## 2. Сфера використання

Прилад призначений для побутового та аналогічного використання за температури та вологості побутового приміщення відповідно до цієї Інструкції:

- у місцях харчування співробітників магазинів, офісів, фермерських господарств та інших підрозділів;
- у готелях та інших місцях, призначених для проживання;
- у місцях, призначених для ночівлі та сніданку.
- Прилад не призначений для промислового та комерційного використання, а також для обробки нехарчових продуктів.
- Виробник не несе відповідальності за збитки, що виникли в результаті неправильного або не передбаченого цією інструкцією використання.

## 3. Опис приладу

Електрична кавомолка призначена для подрібнення обсмажених кавових зерен або чорного перцю горошком.

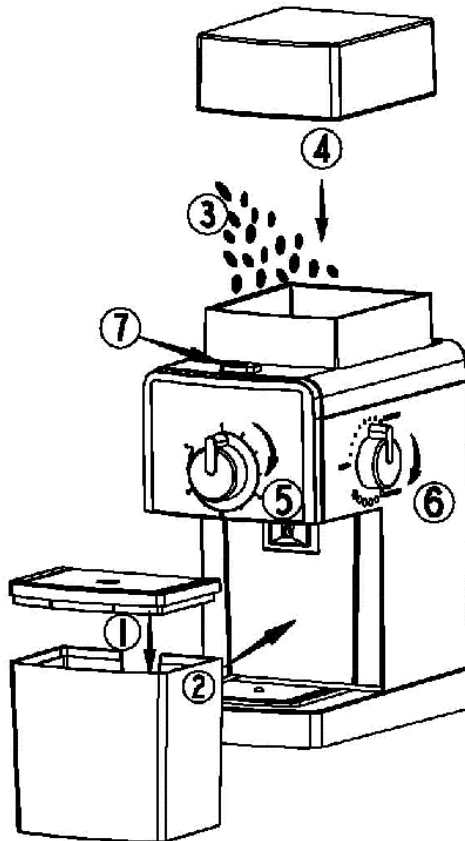


- 1) Кришка контейнера для засипання кави в зернах
- 2) Верхній знімний барабан подрібнення
- 3) Контейнер для засипання кави в зернах
- 4) Кнопка УВІМК/ВИМК
- 5) Регулятор кількості
- 6) Регулятор ступеню помелу
- 7) Корпус
- 8) Отвір для виходу меленої кави

- 9) Контейнер для меленої кави
- 10) Кришка контейнера для меленої кави
- 11) Щіточка для чищення

#### 4. Порядок роботи

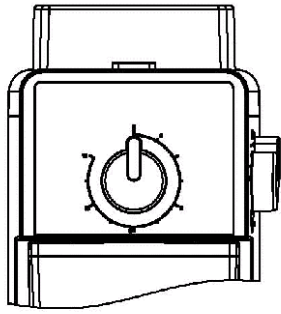
- Перед використанням витягніть прилад з упаковки.
- Перед увімкненням приладу перевірте, чи відповідають електричні параметри мережі (напруга, частота, струм) параметрам, вказаним у розділі «Технічні характеристики».
- Протріть вологою тканиною контейнер для засипання кавових зерен, контейнер для меленої кави, кришку та корпус; витріть насухо.
- Електрична кавомолка призначена для подрібнення обсмажених кавових зерен та перцю. Не допускається використовувати цей прилад для помелу продуктів з високим вмістом олій, наприклад, арахісу, або дуже твердих продуктів, наприклад, рису, ячної шкаралупи тощо.
- Переконайтеся, що кавомолку відключено від мережі. Поставте контейнер для меленої кави (9) та відповідну кришку (10) у правильне положення. Перевірте правильність складання.
- Зніміть кришку (1) контейнера для засипання кави в зернах (3) та наповніть його до необхідного рівня.



- Не перевищуйте відмітку максимального рівня, позначену на контейнері. Встановіть кришку та переконайтеся, що вона правильно розміщена, натиснувши на неї до упору (мал. С). Якщо кришка розміщена неправильно, кавомолка не буде працювати.

ПРИМІТКА: Цей прилад спроектовано для помелу лише цілих кавових зерен.

- Налаштуйте необхідну кількість меленої кави з допомогою регулятора кількості (5).



- Налаштуйте ступінь помелу кави, поставивши регулятор ступеню помелу (6) на необхідний рівень.
- Вставте вилку в електричну розетку.
- Натисніть вимикач УВІМК/ВИМК (4) для запуску приладу у роботу.
- Після здійснення вибору кількості кави для помелу прилад автоматично зупиниться.
- Якщо необхідно зупинити прилад до того, як буде завершено помел, натисніть на вимикач УВІМК/ВИМК (4).
- Витягніть контейнер з меленою кавою, легенько постукайте по посудині, зніміть кришку та насипте мелену каву у фільтр кавоварки або використовуйте для цього дозувальну ложку.
- Для отримання наступної порції меленої кави повторіть робочий цикл.
- Завжди перевіряйте, щоб мелена кава не перевищувала рівень Мах, вказаний на контейнері для меленої кави (9).

Обрані налаштування залишатимуться незмінними до здійснення подальших регулювань.

Увага!

Для гарантії правильної роботи приладу переконайтеся, що:

- кришка бункера для засипання кави в зернах (1) встановлена правильно.
- контейнер для меленої кави (9) та відповідна кришка (10) правильно розміщені на корпусі приладу.

**Примітка:** Не перевищуйте максимальну ємність контейнера.

Для отримання максимальних смакових якостей рекомендується молоти каву безпосередньо перед приготуванням. Ніколи не залишайте невикористану мелену каву у контейнері кавомолки. У нагрітому під час роботи контейнері кава видихається та має гіркий присмак.

**Примітка:** Рекомендується зберігати каву у щільно закритих банках або вакуумних пакетах у прохолодному сухому місці, оскільки кисень, що міститься у повітрі, негативно впливає на кавові олії та погіршує аромат напою.

## 5. Чищення та догляд

- Для збереження смаку та аромату кави випорожнюйте контейнер для меленої кави після кожного застосування.
- Перед чищенням приладу відключіть його від мережі.
- Завжди стежте за тим, щоб вода не попадала на електричні з'єднання.
- Не використовуйте абразивні засоби для чищення, інструменти, що залишають подряпини, органічні розчинники для догляду за деталями кавомолки.
- Не занурюйте прилад у воду або інші рідини.
- Не мийте прилад та знімну кришку у посудомийній машині.
- Кришки та контейнер для меленої кави мийте у теплій мильній воді. Використання гарячої води та посудомийної машини не допускається.
- Протріть прилад зовні вологою тканиною.
- Для видалення решток кави використовуйте м'яку щітку.

- Щоб зняти верхній ніж, поставте регулятор ступеню помелу у положення «дрібно», потім візьміть пальцями верхню частину ножа кавомолки та поверніть його за годинниковою стрілкою, після цього потягніть його у вертикальному напрямі, щоб зняти.
- Ретельно очищуйте внутрішню частину бункера для засипання кави в зернах щіточкою для чищення.
- Для повернення верхнього ножа на місце поставте регулятор ступеню помелу у положення «крупно», вставте барабан подрібнення та поверніть його один раз проти годинникової стрілки. Ретельно почистіть дозатор меленої кави щіточкою для чистки, а корпус приладу вологою тканиною, переконавшись, що дозатор меленої кави не був закупорений рештками кави.

## **6. Зберігання**

Зберігайте у сухому прохолодному місці в оригінальній упаковці.

Електроприлади зберігаються у закритому сухому та чистому приміщенні за температури повітря не вище плюс 40°C з відносною вологістю не вище 70% та за відсутності в навколишньому середовищі пилу, кислотних та інших парів, що негативно впливають на матеріали електроприладів.

## **7. Транспортування**

Електроприлади транспортують усіма видами транспорту відповідно до правил перевезення вантажів, що діють на транспорті конкретного виду. При перевезенні приладу використовуйте оригінальну заводську упаковку.

Транспортування приладів має виключати можливість безпосереднього впливу на них атмосферних опадів та агресивних середовищ.



**Щоб уникнути ризику виникнення пожежі, ураження електричним струмом або отримання травми під час використання вашого приладу, а також його поломки, суворо дотримуйтесь основних заходів безпеки під час роботи з електроприладами.**

## **8. Вимоги щодо утилізації**

Відходи, що утворюються у результаті утилізації виробів, підлягають обов'язковому збору з подальшою утилізацією у встановленому порядку та відповідно до чинних вимог та норм галузевої нормативної документації, зокрема відповідно до СанПиН 2.1.7.1322-03 «Гігієнічні вимоги щодо розміщення і знешкодження відходів виробництва та споживання».

## **9. Пошук та усунення несправностей**

<b>Проблема</b>	<b>Можлива причина та вирішення проблеми</b>
Прилад не працює	Переконайтеся, що вилку було правильно вставлено у розетку і що розетка працює. Кришка бункера для засипання кави в зернах була розміщена неправильно. Бункер для засипання кави в зернах або кришка бункера були розміщені неправильно або кришку не було встановлено на місце.
Прилад зупиняється під час роботи	Прилад перегрівся. Спрацював тепловий запобіжник двигуна. Зв'яжіться з сервісною службою. Було перевищено максимальну ємність контейнера для кави в зернах або контейнера для меленої кави.

Не працює регулятор ступеню помелу	Перевірте, щоб верхній ніж був розміщений правильно (див. розділ про технічне обслуговування, що наведений вище).
------------------------------------	---

У решті випадків зв'яжіться із службою сервісу.

## **10. Загальні вказівки з безпеки**

1. Експлуатація приладу повинна здійснюватися відповідно до «Правил технічної експлуатації електроустановок споживачів».
2. Перед початком експлуатації приладу уважно прочитайте цю інструкцію з експлуатації.
3. Прилад має використовуватися лише за призначенням
4. Цей прилад не призначений для використання людьми (у тому числі дітьми) із фізичними, нервовими або психічними відхиленнями або яким бракує досвіду чи знань, за винятком випадків, коли за такими людьми здійснюється нагляд або відповідальна за їх безпеку особа проводить їм інструктаж щодо користування цим приладом. Необхідно здійснювати нагляд за дітьми з метою недопущення їхніх ігор з приладом.
5. Щоразу перед увімкненням приладу оглядайте його. За наявності пошкоджень приладу або мережевого шнура в жодному разі не вмикайте прилад у розетку. Не слід користуватися приладом після падіння, якщо є видимі ознаки пошкодження. Перед використанням прилад має оглянути кваліфікований спеціаліст.
6. Не допускайте попадання сторонніх предметів всередину корпусу приладу.
7. Прилад та мережевий шнур мають зберігатися таким чином, щоб вони не попадали під дію високих температур, прямих сонячних променів та вологи.
8. Якщо Ви більше не користуєтесь приладом, завжди вимикайте його. Зберігайте прилад у недоступному для дітей місці.
9. **Увага! Не використовуйте прилад поблизу ванн, раковин та інших посудин, заповнених водою.**
10. У жодному разі не занурюйте прилад у воду або інші рідини. Не торкайтеся приладу вологими руками. При намоканні відразу відключіть прилад від мережі.
11. У випадку падіння приладу у воду негайно відключіть його від мережі. При цьому в жодному разі не занурюйте руки у воду. Перед повторним використанням прилад має бути перевірений кваліфікованим спеціалістом.
12. Вмикайте прилад лише у джерело перемінного струму (~). Перед увімкненням переконайтеся, що прилад розрахований на напругу, що використовується у мережі.
13. **Будь-яке помилкове увімкнення позбавляє Вас права на гарантійне обслуговування.**
14. Перед увімкненням приладу у мережу переконайтеся, що він знаходиться у вимкненому стані.
15. Не торкайтеся частин приладу, що рухаються.
16. Не використовуйте прилад поза приміщеннями. Бережіть прилад від ударів об гострі кути. Після закінчення експлуатації, під час чищення або у випадку поломки приладу завжди відключайте його від мережі.
17. Не можна переносити прилад, тримаючи його за мережевий шнур. Забороняється також відключати прилад від мережі, тримаючи його за шнур. При відключенні приладу від мережі тримайтеся за штепсельну вилку.
18. Використання додаткових аксесуарів, що не входять до комплекту, позбавляють Вас права на гарантійне обслуговування.
19. Після використання ніколи не обмотуйте шнур живлення навкруг приладу, оскільки з часом це може призвести до заломлення шнура. Завжди гладко розпрямляйте шнур на час зберігання.
20. Заміну шнура можуть здійснювати лише кваліфіковані спеціалісти – працівники сервісного центру. Некваліфікований ремонт становить пряму небезпеку для користувача.
21. Не ремонтуйте прилад самостійно. Ремонт мають здійснювати лише кваліфіковані працівники сервісного центру.



22. Для ремонту приладу можуть використовуватися лише оригінальні запасні частини.

**Увага:**

Після закінчення терміну служби не викидайте прилад разом з побутовими відходами. Передайте його у спеціалізований пункт для подальшої утилізації. Цим Ви допоможете захистити довкілля.

**11. Спеціальні вказівки щодо безпеки цього приладу**

- Не заповнюйте контейнер для кави більше вказаної ємності. Не допускається попадання вологи всередину контейнера для засипання кави.
- Не відкривайте кришку під час роботи приладу до його повної зупинки.
- Завжди відключайте прилад від мережі перед вийманням меленої кави та чищенням.
- Не допускається піддавати деталі кавомолки дії високих та низьких температур (окріп, морозильна камера).
- Не використовуйте для помелу дуже тверді продукти та зерна з високим вмістом олії.
- Прилад також не призначений для подрібнення солі, цукру та не обсмажених (зелених) кавових зерен.
- Не допускайте попадання меленої кави у механізм увімкнення кавомолки, стежте за тим, щоб рештки порошку не залишалися на поверхні у місці рознімання корпусу та кришки.
- Забороняється змінювати налаштування помелу під час роботи приладу.

**12. Комплектація**

1. Прилад у зборі	1 шт.
2. Інструкція з експлуатації	1 шт.
3. Гарантійний талон	1 шт.
4. Перелік сервісних центрів	1 шт.
5. Упаковка (поліетиленовий пакет + коробка)	1 шт.

**13. Технічні характеристики**

Напруга: 220 – 240 В.

Частота: ~50 Гц

Максимальна потужність: 200 Вт

Максимальна ємність контейнера для зерен: 180 г.

**Примітка:** Внаслідок постійного процесу внесення змін та вдосконалень між інструкцією та виробом можуть спостерігатися певні розбіжності. Виробник сподівається, що користувач зверне на це увагу.

**14. Інформація про сертифікацію**



Розрахунковий термін служби виробу: 3 роки  
Гарантійний строк: 1 рік від дня покупки  
Дата виготовлення вказана на виробі.

**Виробник:**

Limited Liability Company TEXTON CORPORATION - Товариство з обмеженою відповідальністю «ТЕКСТОН КОРПОРЕЙШН»

160 Greentree Drive, Suite 101, City Dover, Country of Kent, State of Delaware 19904, United States of America

160 Грінтрі Драйв, Приміщення 101, місто Дувр, округ Кент, Штат Делавер, 19904, Сполучені Штати Америки

**На заводі:**

МОТОРМІЛЛІОНС ЕЛЕКТРИК ІНДАСТРІЕС КО., ЛТД. Тангся Індастріал Естейт ділянка 2, Тангся Таун, Дунгуань, Гуандун, Китай

MOTORMILLIONS ELECTRIC INDUSTRIES CO., LTD. Tangxia Industrial Estate Phase 2, Tangxia Town, Dongguan, Guangdong, China

## 15. Гарантійне зобов'язання

Виріб: **Кавомолка електрична**

Модель: **PCG 1620 Stone**

Ця гарантія надається виробником на додаток до прав споживача, встановлених чинним законодавством Російської Федерації, і жодною мірою не обмежує їх.

Ця гарантія діє впродовж 12 місяців від дати придбання виробу та передбачає гарантійне обслуговування виробу у разі виявлення дефектів, пов'язаних з матеріалами та роботою. У цьому випадку споживач має право також на безкоштовний ремонт виробу.

Ця гарантія діє у разі дотримання таких умов:

1. Гарантійне зобов'язання розповсюджується на усі моделі, які випускаються компанією TEXTON CORPORATION LLC, у країнах, де надається гарантійне обслуговування (незалежно від місця покупки).
2. Виріб купується виключно для особистих побутових потреб. Виріб повинен використовуватися у строгій відповідності до інструкції з експлуатації та з дотриманням правил та вимог безпеки.
3. Зобов'язки виробника відповідно до цієї гарантії виконують продавці – уповноважені дилери виробника та офіційні центри з обслуговування (сервіс центри). Ця гарантія не розповсюджується на вироби, придбані у не уповноважених виробником продавців, котрі самостійно несуть відповідальність перед споживачем згідно з російським законодавством.
4. Ця гарантія не розповсюджується на дефекти та зовнішні зміни приладу, що виникли у результаті:
  - Хімічного, механічного та іншого впливу, попадання сторонніх предметів, рідин, комах та продуктів їх життєдіяльності всередину виробу;
  - Неправильної експлуатації, що полягає у використанні виробу не за його прямим призначенням, а також встановлення та експлуатації виробу з порушенням вимог Інструкції та правил техніки безпеки;
  - Нормальної експлуатації, а також природного зношування, що не впливають на функціональні властивості: механічні пошкодження зовнішньої або внутрішньої поверхні (вм'ятини, подряпини, потертості), природні зміни кольору металу, у тому числі поява райдужних та темних плям, а також корозії на металі у місцях пошкодження поверхні та непокритих ділянках металу;
  - Зношування деталей оздоблення, ламп, батарей, захисних екранів, накопичувачів сміття, ременів, щіток та інших деталей з обмеженим строком використання;
  - Ремонту виробу, здійсненого особами або фірмами, що не є авторизованими сервісними центрами\*.
  - Самостійного розбирання виробу, не передбаченого інструкцією з експлуатації, або будь-якого іншого стороннього втручання у його конструкцію.
5. Ця гарантія діє за умови пред'явлення оригіналу цього гарантійного талона, оригіналу товарного чека, виданого продавцем, та виробу, у якому виявлено дефекти.
6. Ця гарантія діє лише для виробів, що використовуються для особистих побутових потреб, та не розповсюджується на вироби, котрі використовуються з комерційною, промисловою та професійною метою.

З усіх питань гарантійного обслуговування виробів POLARIS звертайтеся до вашого місцевого офіційного продавця POLARIS.

У разі виявлення несправностей обладнання необхідно негайно зв'язатися із сервісним центром.

\*Адреси авторизованих центрів обслуговування на сайті Компанії: [www.polar.ru](http://www.polar.ru)

Постачальник не несе жодної відповідальності за збитки, пов'язані з пошкодженням виробу під час транспортування, внаслідок некоректного використання, а також у зв'язку із модифікацією або самостійним ремонтом виробу.

**Электрлік кофе ұнтақтағыш құрылғы**  
**Моделі PCG 1620 Stone**  
**POLARIS**  
**Пайдалану жөніндегі нұсқаулық**

POLARIS сауда таңбасымен шығарылатын өнімді таңдағаныңыз үшін алғысымызды білдіреміз. Біздің бұйымдар сапа, функционалдық және дизайнға қойылатын жоғары талаптарға сәйкес жасалған. Біздің фирмадан жаңа бұйым алғаныңызға риза болатыныңызға сенімдіміз.

Құрылғыны пайдаланбас бұрын осы пайдалану жөніндегі нұсқаулықты міндетті түрде толықтай, мұқият оқып шығыңыз, осы нұсқаулықтың барлық пайдалану ережелерімен мұқият танысыңыз, онда Сіздің қауіпсіздігіңізге қатысты маңызды ақпарат бар, сондай-ақ, құрылғыны дұрыс пайдалану және оған күтім көрсету жөніндегі нұсқаулар және кеңестер берілген.

Пайдалану жөніндегі нұсқаулықты кепілдік талонымен, кассалық чекпен бірге, мүмкіндігінше, картон қорапта және орама материалымен бірге сақтаңыз.

## **Мазмұны**

1	Жалпы мәлімет .....	20
2	Құрылғының пайдалану аясы .....	21
3	Құрылғының сипаттамасы .....	21
4	Жұмыс тәртібі .....	22
5	Тазарту және күтім .....	24
6	Құрылғыны сақтау жөніндегі ережелер .....	25
7	Құрылғыны тасымалдау жөніндегі ережелер .....	25
8	Жарамсыз деп табылған тұрмыстық электрлік құрылғылар мен техникалық бұйымдарды кәдеге жарату жөніндегі талаптар .....	25
9	Ақауларды іздестіру және оларды жою тәсілдері .....	26
10	Қауіпсіздік жөніндегі жалпы нұсқаулар .....	26
11	Осы электрлік кофетартқыш құрылғымен жұмыс атқару барысындағы қауіпсіздік жөніндегі арнайы нұсқаулар .....	28
12	Кофе ұнтақтағыш құрылғының жиынтықтылығы .....	28
13	Құрылғының техникалық сипаттамалары .....	29
14	Сертификаттау жөніндегі ақпарат .....	29
15	Кепілдік міндеттеме .....	30

### **1. Жалпы мәлімет**

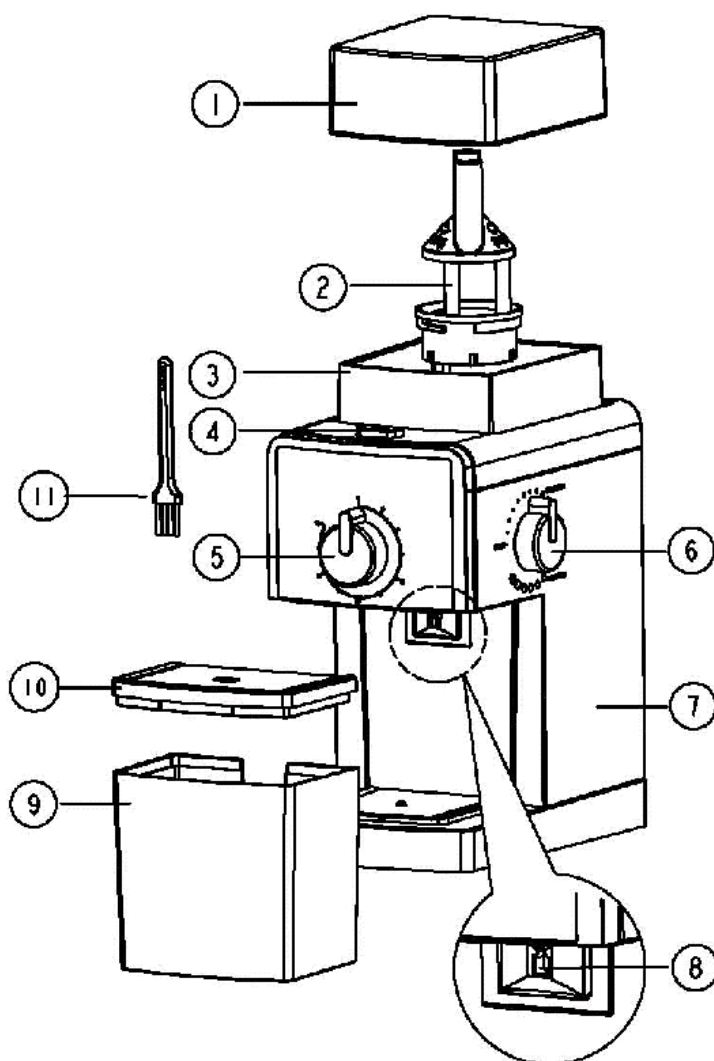
Бұл пайдалану бойынша нұсқаулық, моделі PCG 1620 Stone POLARIS сауда таңбасымен шығарылатын электрлік кофе ұнтақтағыш құрылғы (бұдан әрі мәтін бойынша – кофетартқыш құрылғы, құрылғы) жөніндегі техникалық деректері мен сипаттамаларымен, оның құрылғысымен, сонымен қатар құрылғыны сақтау және пайдалану бойынша ережелермен танысуға арналған.

## 2. Құрылғының пайдалану аясы

- Бұл тұрмыстық электрлік кофетартқыш құрылғы тек қана үйде, тұрмыстық мақсатта осы пайдалану жөніндегі Нұсқаулықтың ережелері мен талаптарына сәйкес тұрғын ғимаратында, қалыпты болып саналатын ылғалдық пен температурада, тек тұрмыста және соған ұқсас жағдайларда ғана пайдалануға арналған:
  - дүкен қызметкерлерінің тамақтанатын орындарында, кеңселерде, фермерлік шаруашылықта және басқа да жұмыс орындарында;
  - тұруға арналған қонақ үйлерде, сондай-ақ тұтынушылардың уақытша тоқтайтын, тамақтанатын және бос уақыттарын өткізетін мейманхана мен отель сияқты және басқа да тұруға арналған жанұялық демалыс орындарында;
  - түнеуге және таңғы асты ішуге арналған орындарда пайдалануға арналған.
- Электрлік кофе ұнтақтағыш құрылғыны өнеркәсіптік және коммерциялық мақсатта пайдалануға тыйым салынады, сондай-ақ, тамақ емес өнімдерді өңдеуге арналмаған.
- Өндіруші осы пайдалану жөніндегі Нұсқауда қарастырылмаған немесе дұрыс пайдаланбаудың нәтижесінде туындаған залал үшін жауапты емес.

## 3. Құрылғының сипаттамасы

Электрлік кофе ұнтақтағыш құрылғы қыздырылып пісірілген кофе дәндерін және домалақ кара бұрыштарды ұсақтап, ұнтақтау үшін арналған.

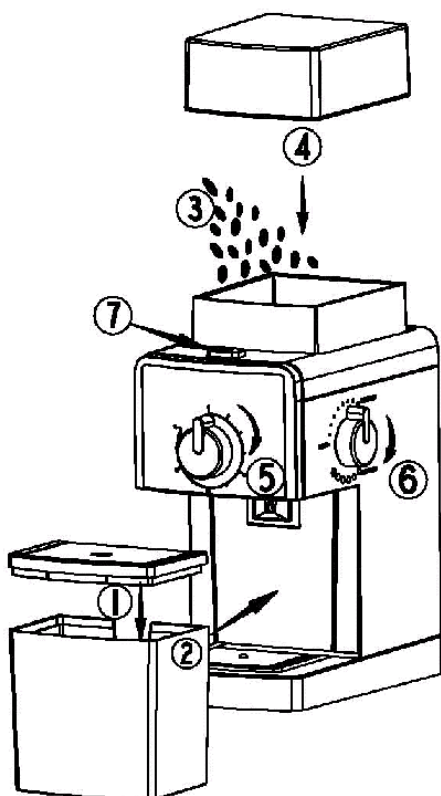


- 1) Кофе дәндерін салуға арналған сыйымдылықтың қақпағы
- 2) Жоғарғы алмалы диірмен
- 3) Кофе дәндерін салуға арналған сыйымдылық
- 4) Қуатты ажыратып қосатын ІСКЕ ҚОСУ/СӨНДІРУ ауыстырғыш-қосқыш тетігі

- 5) Ұнтақталған кофенің мөлшерін реттеп алатын реттеуіш тетігі
- 6) Ұнтақтаудың деңгейін реттеп алатын реттеуіш тетігі
- 7) Құрылғының сыртқы корпусы
- 8) Ұнтақталған кофе үлестіргі
- 9) Ұнтақталған кофеге арналған контейнер
- 10) Ұнтақталған кофеге арналған контейнердің қақпағы
- 11) Құрылғыны тазарту үшін қолданылатын қылшақ

#### 4. Жұмыс тәртібі

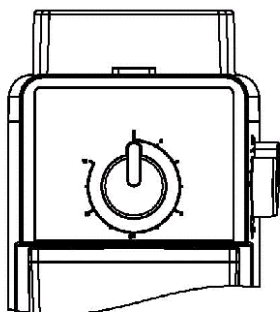
- Құрылғыны алғаш рет пайдаланудың алдында оның қаптама қорабын ашып, құрылғыны алып шығарыңыз.
- Электрлік кофе ұнтақтағыш құрылғыны электр желіге қоспас бұрын, электр желідегі қолданылатын электрлік параметрлерін тексеріңіз, бұл құрылғының техникалық сипаттамаларында көрсетілген (ток, жиілігі, кернеуі) параметрлеріне сәйкес келетініне көз жеткізіңіз.
- Құрылғының сыртқы корпусын және оның қақпағын, сондай-ақ ұнтақталған кофеңі салуға арналған контейнерін, ұнтақталған кофеге арналған контейнерін дымқыл шүберекпен сүртіп шығыңыз да, содан кейін құрғақ сулықпен әбден толықтай құрғақ болғанша жақсылап сүртіп шығыңыз.
- Электрлік кофе ұнтақтағыш құрылғы қыздырылып пісірілген кофе дәндерін және домалақ қара бұрыштарды ұсақтап, ұнтақтау үшін арналған. Бұл құрылғыны қант, тұз және май құрамы жоғары дәндерді, мысалы, жержаңғақ сияқты өнімдерді немесе күріш, жұмыртқаның қабығы сияқты тым қатты тағамдық өнімдерді ұсақтау немесе ұнтақтау үшін пайдаланбаңыз.
- Кофе ұнтақтағыш құрылғының электр желілік баусымы электрлік қоректену желіден ажыратылғанына көз жеткізіңіз. Ұнтақталған кофеге арналған контейнерін (9) және оған сәйкесінше келетін қақпағын (10) дұрыс қалыпта орнатып қойыңыз. Ұнтақталған кофеге арналған контейнері мен қақпағын құрастырып жинаған соң, оның дұрыс құрастырып жиналғанына көз жеткізіңіз.
- Кофе дәндерін салуға арналған тиеу бункеріндегі қақпағын (1) шешіп алыңыз, содан кейін оған кофе дәндерін салып, сыймдылықты қажетті деңгейге дейін толтырыңыз.



- Кофе ұнтақтағыш құрылғының кофе дәндерін салуға арналған контейнерін, оның бетіндегі көрсетілген ең жоғарғы максималды мөлшерінен, яғни Max. белгісі бар жеке сызығынан асыра толтырмаңыз.
- Контейнерді толтырғаннан кейін, кофе дәндерін салуға арналған контейнерге оның қақпағын орнатыңыз. Контейнердің үстіне оның қақпағы дұрыс орнатылғанына көз жеткізіңіз, ол үшін контейнердің қақпағын ол тірелгенше басыңыз. (С суретті қараңыз). Егер де, контейнерге оның қақпағы дұрыс орнатылмаған болса, кофе ұнтақтағыш құрылғы іске қосылмайды.

**ЕСКЕРТПЕ:** Бұл электрлік кофе ұнтақтағыш құрылғы тек бүтін кофе дәндерін ұсақтап, ұнтақтау үшін жобалап жасалған.

- Кофе дәндерін ұнтақтау үшін ұнтақталатын кофенің қажетті мөлшерін реттеп алыңыз, ол үшін ұнтақталған кофенің мөлшерін реттеп алатын реттеуіш тетігін (5) қажетті белгіге орнатыңыз.



- Кофе дәндерін ұсақтап, ұнтақтап алу үшін кофе дәндерін ұнтақтау деңгейін реттеп алыңыз, ол үшін ұнтақтаудың деңгейін реттеп алатын реттеуіш тетігін (6) қажетті белгіге орнатыңыз.
- Кофе ұнтақтағыш құрылғының электр желілік баусымның айыртетігін ашалы розеткаға жалғастырып қосыңыз.
- Кофе ұнтақтағыш құрылғыны іске қосу үшін құрылғының қуатты ажыратып қосатын ІСКЕ ҚОСУ/СӨНДІРУ ауыстырғыш-қосқыш тетігіне (4) басыңыз.
- Кофе ұнтақтағыш құрылғы кофе дәндерін ұнтақтап болған соң автоматты түрде жұмысын тоқтатады.
- Кофе дәндерін ұнтақтау барысында, кез келген уақытта, ұнтақтау үдерісі аяқталғанға дейін құрылғының жұмыс үдерісін үзуге қажет болса, яғни ұсақтау үдерісін тоқтату үшін құрылғының қуатты ажыратып қосатын ІСКЕ ҚОСУ/СӨНДІРУ ауыстырғыш-қосқыш тетігін (4) басыңыз.
- Құрылғыдан ұнтақталған кофеге арналған контейнерін шығарып алыңыз, контейнерді қолмен сәл ғана қағып-сілкіп жіберіңіз, контейнердің қақпағын ашыңыз, содан кейін контейнердің ішіндегі ұнтақталған кофені кофе қайнатқыш құрылғыдағы сүзгіш орнатылған бөлігіне салыңыз, қажет болса сүзгіш орнатылған бөлігін қажетті мөлшерде өлшеуіш қасығын қолданып, ұнтақталған кофемен толтырыңыз.
- Келесі ұнтақталған кофе порциясының мөлшерін дайындау үшін жоғарыда көрсетілген нұсқамаларын башылыққа ала отырып, оған сәйкес қарастырылған әрекеттерді орындап, жұмыс үдерісін қайталаңыз.
- Әрқашан ұнтақталған кофеге арналған контейнердегі (9) ұнтақталған кофенің қажетті мөлшерін қадағалаңыз, себебі, бұл ұнтақталған кофеге арналған контейнерінде ұнтақталған кофенің мөлшері, контейнердің максималды мөлшерінен, яғни оның бетіндегі көрсетілген Max. белгісі бар жеке сызығынан асып кетпеуі керек.

Жанадан енгізілген қондырғыларының мәндері бұдан әрі өзгертілмейтін болса немесе өзге қондырғыларының мәндері енгізілмегенше құрылғының жадысында өзгерісіз сақталады.

Назар аударыңыздар!

Құрылғының дұрыс жұмыс істейтініне кепіл болуы үшін құрылғыны желіге қоспас бұрын, төменде көрсетілген келесілердің орындалғанына көз жеткізіңіз:

- Кофе дәндерін салуға арналған тиеу бункеріндегі қақпағы (1) дұрыс орнатылғандығына көз жеткізіңіз.
- Ұнтақталған кофеге арналған контейнері (9) мен оған сәйкесінше келетін қақпағы (10) құрылғының корпусында дұрыс қалыпта орнатылып тұрғандығына көз жеткізіңіз.

**Ескертпе:** Кофе дәндері мен ұнтақталған кофеге арналған контейнерлердің максималды сыймдылығын ескере отырып, оның бетіндегі көрсетілген ең жоғарғы максималды мөлшерінен, яғни мах. белгісі бар меже сызығынан асыра толтырмаңыз.

Оңтайлы дәм сапасын алу үшін кофені қайнатудың алдында ұнтақтауға кеңес беріледі. Контейнердің ішінде қолданыс таппаған ұнтақталған кофені қалдыруға тыйым салынады. Жұмыс кезіндегі қызу барысында контейнердегі кофенің дәмі кетеді, ащы татыған дәмге ие болады.

**Ескертпе:** Кофені жабық, мықтап жабылатын құтыда немесе вакуумдық пакеттерде сақтауға кеңес беріледі, себебі ауа құрамындағы оттегі кофе майына кері әсерін беріп, оның дәмін нашар қылады.

## **5. Тазарту және күтім**

- Кофенің барлық дәмін және хош иісінің сақталуын қамтамасыз ету үшін, ұнтақталған кофеге арналған контейнерін әр қолданғаннан кейін босатыңыз.
- Кофе ұнтақтағыш құрылғыны тазартпас бұрын, оның қуат өткізетін электр желілік баусымның айыртетігін жалғасып тұрған электрлік қоректену желісінен ажыратыңыз.
- Кофе ұнтақтағыш құрылғының электр жалғауына және электр қосылыстарына судың тамып, отіп кетпеуін әрдайым қадағалаңыз.
- Кофе ұнтақтағыш құрылғының және оның бөлшектері мен керек-жарақтарының сыртын және ішкі жағын тырнап тастайтын жуғыш заттарды, абразивті заттары бар тазартқыш құрылғыларды, сонымен қатар органикалық ерітінділерді тазарту және күтім жасау барысында ешқашан пайдаланбаңыз.
- Кофе ұнтақтағыш құрылғыны суға немесе басқа да сұйықтықтарға батырып салуға мүлдем болмайды.
- Кофе ұнтақтағыш құрылғыны және оның алынбалы қақпағын ыдыс жууға арналған машинада жууға мүлдем болмайды.
- Кофе ұнтақтағыш құрылғының қақпағын және оның жеткізілім жиынтықтығына кіретін барлық контейнерлердің қақпақтарын, сондай-ақ ұнтақталған кофеге арналған контейнерін жылы сабынды суда жуыңыз, содан ағын салқын судың астында шайып шығыңыз. Тазарту барысында ыстық су мен ыдыс-аяқ жууға арналған құрылғыны қолдануға рұқсат етілмейді.
- Құрылғының сыртын дымқыл шүберекпен сүртіп шығыңыз да, содан кейін құрғақ сулықпен құрылғының сырты әбден толықтай құрғақ болғанша жақсылап сүртіңіз.
- Құрылғыны және оның бөлшектерін ұнтақталған кофенің қалдықтарынан тазарту үшін құрылғының жеткізілім жиынтықтығына кіретін жұмсақ қылшағын пайдаланыңыз.
- Кофе ұнтақтағыш құрылғыдағы жоғарғы пышағын алу үшін ұнтақтаудың деңгейін реттеп алатын реттеуіш тетігін «ұсақ» белгісі бар қалпына орнатыңыз, содан кейін кофе ұнтақтағыш құрылғыдағы пышағын жоғарғы жағынан саусақтарыңызбен ұстап, оны



сағат тілінің қозғалу бағыты бойынша жүрісі бағытымен бұрыңыз да, одан кейін оны шешіп алу үшін тік бағытта тартып шығарыңыз.

- Кофе дәндерін салуға арналған тиеу бункерінің ішкі жағын, құрылғының жеткізілім жиынтықтығына кіретін жұмсақ қылшағын қолданып, жақсылап тазартыңыз.
- Кофе ұнтақтағыш құрылғыдан шешіп алынған жоғарғы пышағын өз орнына қайта орнату үшін ұнтақтаудың деңгейін реттеп алатын реттеуіш тетігін «ірі» белгісі бар қалпына орнатыңыз, содан кейін диірменді орнатыңыз да, оны бір рет сағат тілінің жүрісіне қарсы бағытта бұраңыз. Ұнтақталған кофеге арналған құрылғыдағы мөлшерлеуіш бөлігін құрылғының жеткізілім жиынтықтығына кіретін жұмсақ қылшағын қолданып, жақсылап тазартыңыз, ал кофе ұнтақтағыш құрылғының сыртқы корпусын жұмсақ, сәл ғана дымқыл матамен сүртіп шығыңыз, тазарту барысында ұнтақталған кофеге арналған құрылғыдағы мөлшерлеуіш бөлігінің кофе қалдықтарымен бітеліп қалмағанына көз жеткізіңіз.

## **6. Құрылғыны сақтау жөніндегі ережелер**

Кофе ұнтақтағыш құрылғыны түпнұсқалық зауыттық қаптама қорабында салқын, құрғақ әрі таза бөлмежайда сақталуы тиіс.

Электрлі құрылғылар қоршаған ауа температурасы плюс 40°C -тан аспайтын, және салыстырмалы ылғалдығы 70%-дан жоғары емес, қышқылды, сондай-ақ, электрлі құралдар материалдарына теріс әсер ететін өзге де будың, шаңның болмауы жағдайында жабық, құрғақ әрі таза бөлмежайда сақталуы тиіс.

## **7. Құрылғыны тасымалдау жөніндегі ережелер**

Электрлі құрылғыларды тасымалданатын нақты бір көлік түрінде әрекет ететін жүкті тасымалдау және жүк тиеу-түсіру жұмыстарын қамтамасыз ететін жүкті тасымалдау ережелеріне сәйкес жабық көлік құралдарының кез келген түрінде тасымалдайды. Құрылғыны тасымалдау барысында түпнұсқалық зауыттық орама мен қаптама қорабын пайдаланыңыз.

Құрылғыларды тасымалдау барысында оларды тікелей механикалық бүлінулерден, қызудан, оған тіке күн сәулесінің, атмосфералық жауын-шашындардың түсуінен, ылғал мен агрессивті жемірлі орталар әсер етуінен қорғау шарттары қамтамасыз етілуі керек, сондай-ақ, құрылғылардың бұзылу қаупін туғызатын себептерін болдырмау үшін жоғарыда аталған әсерлердің кездейсоқ тигізу мүмкіндігін болдырмауы керек.



Осы құрылғыны пайдалану барысында жарақаттанып қалу мүмкіндігін болдырмау мақсатында, сондай-ақ бұл құрылғының бұзылу қаупін туғызатын себептерін болдырмау үшін, сонымен қатар өрт қаупі бар жағдайларды болдырмау үшін осы нұсқалықта берілген барлық қауіпсіздік жөніндегі талаптары мен ережелерін және де, тұрмыстық электрлі құрылғылармен пайдалану кезіндегі қауіпсіздік бойынша барлық қолданыстағы жалпы нұсқауларын және техникалық пайдалану қағидаларын, сонымен бірге бұл құрылғымен жұмыс атқару барысындағы қауіпсіздік жөніндегі негізгі сақтық шараларын қатаң сақтау қажет.

## **8. Жарамсыз деп табылған тұрмыстық электрлік құрылғылар мен техникалық бұйымдарды кәдеге жарату жөніндегі талаптар**

Жарамсыз деп табылған тұрмыстық электрлік құрылғылар мен техникалық бұйымдарды кәдеге жарату барысында пайда болатын қатты тұрмыстық қалдықтар белгіленген тәртіппен және салалық нормативті құжаттары бойынша көзделген қолданыстағы ережелер мен нормаларға сәйкес, соның ішінде «Өндіріс пен тұтыну қалдықтарын орналастыру мен залалсыздандыру бойынша гигиеналық талаптар» Санитарлық-эпидемиологиялық ережелер мен нормаларға 2.1.7.1322-03 сәйкес кәдеге жарату үшін міндетті түрде жиналуы тиіс.

## 9. Ақауларды іздестіру және оларды жою тәсілдері

Ақауларға қатысты мәселелер	Мүмкін себебі және бұл мәселерді шешу мүмкіндіктері
Кофе ұнтақтағыш құрылғы жұмыс істемейді.	Кофе ұнтақтағыш құрылғының қуат өткізетін электр желілік баусымның айыртетігі электрлік ашалы розеткаға дұрыс жалғасып қосылғандығына және бұл электрлік ашалы розеткасы жұмыс күйінде істеп тұрғанына көз жеткізіңіз. Кофе дәндерін салуға арналған тиеу бункеріндегі қақпағы дұрыс орнатылмаған шығар, тексеріңіз. Кофе дәндерін салуға арналған тиеу бункері дұрыс орнатылмаған шығар немесе тиеу бункеріндегі қақпағы дұрыс орнатылмаған шығар немесе тиеу бункерге оның қақпағы орнатылмаған шығар, тексеріңіз.
Жұмыс барысында кофе ұнтақтағыш құрылғы тоқтап қалады.	Кофе ұнтақтағыш құрылғы тым қызып кеткен шығар. Қозғалтқыштың жылу сақтандырғышы іске қосылған шығар, тексеріңіз. Сатудан кейінгі қызмет көрсету орталығына хабарласыңыз. Кофе дәндерін салуға арналған контейнеріне тым көп мөлшерде кофе дәндері салынған немесе ұнтақталған кофеге арналған контейнерінде ұнтақталған кофең мөлшері, контейнердің максималды мөлшерінен, яғни оның бетіндегі көрсетілген мах. белгісі бар меже сызығынан асып кеткен.
Ұнтақтаудың деңгейін реттеп алатын реттеуіш тетігі істемейді.	Кофе ұнтақтағыш құрылғыдағы жоғарғы пышағы дұрыс қалыпта орнатылған ба, тексеріңіз (жоғарыда техникалық қызмет жөніндегі тазарту және күтім тарауындағы көрсетілген нұсқамаларын қараңыз).

Барлық қалған жағдайларда қызмет көрсету орталығының білікті мамандарына хабарласыңыз.

## 10. Қауіпсіздік жөніндегі жалпы нұсқаулар

1. Кофе ұнтақтағыш құрылғы электр энергетикасы саласындағы заңнамада белгіленген талаптарға сәйкес пайдаланылуы тиіс, яғни құрылғының пайдалануы «Тұтынушылардың электрлі қондырғыларын техникалық пайдалану қағидалары» бойынша тұтынушылардың электр қондырғыларын техникалық пайдалану тәртібін айқындайтын ережелерінің талаптарына сәйкес жүзеге асырылуы тиіс.
2. Бұл кофе ұнтақтағыш құрылғыны пайдалануды бастамас бұрын осы пайдалану жөніндегі нұсқаулықты міндетті түрде, толығымен мұқият оқып шығыңыз.
3. Кофе ұнтақтағыш құрылғы тек қана үйде, тұрмыстық мақсатта пайдаланылуы тиіс.
4. Бұл кофе ұнтақтағыш құрылғыны қолдануға қатысты қауіпсіздіктері үшін жауап беретін тұлғаның нұсқаулығы жүргізілген немесе қадағалау жүзеге асырылған кездерді есепке алмағанда, кембағал, сезім мүкістігі бар немесе ақыл-есі кем, сондай-ақ, құрылғыны қолдану білімі мен тәжірибесі жоқ не қолдана білмейтін адамдар немесе жүйке жүйесінде немесе психикалық, физикалық ауытқулары бар тұлғалардың (балаларды қоса алғанда) қолдануына арналмаған. Олар бұл құрылғыны өз қауіпсіздігін қамтамасыз ететін адамның нұсқауы немесе қадағалауы бойынша пайдалануға тиіс. Балалардың құрылғымен ойнауына жол бермеу үшін оларды қадағалап отырыңыз.
5. Әр жолы кофе ұнтақтағыш құрылғыны іске қоспас бұрын, оны қарап шығыңыз. Кофе ұнтақтағыш құрылғының және оның электрмен қоректендіретін электрлі желілік баусымның қандай да бір ақаулығы анықталған жағдайда, кофе ұнтақтағыш құрылғының қуат өткізетін электр желілік баусымның айыртетігін электрлі желіге, ашалы розеткаға қосуға мүлдем болмайды. Кофе ұнтақтағыш құрылғы еденге не жерге құлаған жағдайда, оның көзге анық

- көрінетін қандай да бір ақаулығы (зақымдауы) байқалған кезде, құрылғыны қолданбаңыз. Кофе ұнтақтағыш құрылғыны пайдаланбас бұрын, оны білікті маманға көрсету қажет, оны тек қызмет көрсету орталығының қызметкері ғана тексеруі тиіс.
6. Бөгде заттардың кофе ұнтақтағыш құрылғының ішіне түсіп кетуіне жол бермеңіз.
  7. Электрлік кофе ұнтақтағыш құрылғыны және оның электрлі желілік баусымын қыздыру не жылу шығаратын көздерінен және өзге де электрлі құралдардан алыс қашықтықта орналастырыңыз, құрылғы және оның электрлі желілік баусымы ыстық ауаның тікелей күн көзіне, жоғары температураның әсеріне, тікелей күннің жарық сәулесінің және де жауын-шашындардың түсуіне және ылғалға ұшырамайтындай етіп, яғни құрылғылардың бұзылу қаупін туғызатын себептерін болдырмайтындай етіп, сақталуы керек.
  8. Кофе дәндерін ұнтақтап болған соң, кофе ұнтақтағыш құрылғыны одан әрі пайдаланбайтын болсаңыз, оның қуатты ажыратып қосатын іске қосу/сөндіру ауыстырғыш-қосқыш тетігін сөндіру қалпына бұра орнатып, құрылғының электрмен қоректендіретін электрлі желілік баусымның штепсельдік айыртетігін әрдайым электрлік қоректену желісінен ажыратыңыз. Кофе ұнтақтағыш құрылғыны балалардың қолы жетпейтін жерде сақтаңыз.
  9. **Назар аударыңыздар! Электрлік кофе ұнтақтағыш құрылғыны ванна, ыдыс-аяқ жуатын шұңғылша немесе сумен толтырылған басқа да ыдыстардың қасында пайдалануға болмайды.**
  10. Электрлік кофе ұнтақтағыш құрылғыны ешбір жағдайда суға немесе басқа сұйықтықтарға батырып салуға мүлдем болмайды. Ылғал қолыңызбен құрылғыны ұстауға болмайды. Электрлік кофе ұнтақтағыш құрылғы дымқылданса, оның электр желілік баусымның айыртетігін бірден электрлік қоректену желіден ажыратыңыз
  11. Кофе ұнтақтағыш құрылғы суға түсіп кеткен жағдайда, оның электрлі желілік баусымның айыртетігін бірден электрлік қоректену желіден ажыратыңыз. Сонымен, бұл кезде қолды суға малуға мүлдем болмайды. Кофе ұнтақтағыш құрылғыны екінші мәрте пайдаланудың алдында оны білікті маман тексеріп шығуы керек.
  12. Кофе ұнтақтағыш құрылғыны тек қана ауыспалы тоқ көзіне ғана қосыңыз (~). Кофе ұнтақтағыш құрылғыны электр желіге қоспас бұрын, электр желідегі қолданылатын электрлік параметрлерін тексеріңіз, бұл құрылғының техникалық сипаттамалары электр желідегі қолданылатын электрлік параметрлеріне сәйкес болғанына көз жеткізіңіз.
  13. **Кез келген ақау бола тұра құрылғыны іске қосу Сізді кепілдікті қызмет көрсету құқығынан айырады.**
  14. Кофе ұнтақтағыш құрылғының электрлі желілік баусымның штепсельдік айыртетігін электрлік қоректену желісіне жалғастырып қоспас бұрын, әрдайым оның өшірілу күйінде тұрғандығына, яғни құрылғыдағы қуатты ажыратып қосатын іске қосу/сөндіру ауыстырғыш-қосқыш тетігі сөндіру қалпында тұрғандығына көз жеткізіңіз.
  15. Жұмыс барысында кофе ұнтақтағыш құрылғының қозғалып тұрған бөлшектерін ұстамаңыз.
  16. Кофе ұнтақтағыш құрылғыны бөлмежайдан тысқары жерде пайдаланбаңыз. Құрылғыны сүйір бұрыштарға соғылуынан сақтаңыз. Әр жолы кофе ұнтақтағыш құрылғыны әрбір пайдаланғаннан кейін, құрылғыны және оның құрамдас бөліктерін немесе оның қандай да бөлшектері мен керек-жарақтарын тазартпас бұрын, және де құрылғының құрамдас бөліктерін немесе оның қандай да бөлшектері мен керек-жарақтарын орнатпас бұрын, немесе оларды бөлшектеу қажет болған жағдайда, сонымен қатар, бұл құрылғының құрамдас бөліктерін немесе оның қандай да бөлшектері мен керек-жарақтарын ауыстырар алдында, сондай-ақ, электрлік кофе ұнтақтағыш құрылғы сынып, істен шыққан жағдайда, әрдайым оның желілік баусымның айыртетігін электр желіден ажырату қажет.
  17. Кофе ұнтақтағыш құрылғыны оның электрмен қоректендіретін электрлі желілік баусымнан ұстап, тасымалдауға болмайды. Сондай-ақ, кофе ұнтақтағыш құрылғыны оның электрмен қоректендіретін электрлі желілік баусымнан ұстап тартқылап, электрлік қоректену желісінен ажыратуға тыйым салынады. Кофе ұнтақтағыш құрылғының электр желілік баусымын электрлік қоректену желіден ажыратқан кезінде, тек қана оның электр желілік баусымның штепсельдік айыртетігінен ұстаңыз.
  18. Кофе ұнтақтағыш құрылғының жеткізілім жиынтықтылығына кірмейтін қосымша аксессуарларға жататын бөлшектері мен керек-жарақтарын пайдалану Сізді кепілдікті қызмет көрсету құқығынан айырады.
  19. Әр жолы кофе ұнтақтағыш құрылғыны әрбір пайдаланғаннан кейін, оның электрлі қоректендіргіш баусымын құрылғыға айналдыра орауға болмайды, себебі, уақыт өте келе

- бұл баусымның үзілуіне әкеп соғуы мүмкін. Қашанда кофе ұнтақтағыш құрылғының электрлі қоректендіргіш баусымын дұрыс сақтау үшін оны жақсылап тарқатыңыз.
20. Кофе ұнтақтағыш құрылғының электрмен қоректендіретін электрлі желілік баусымын тек қана техникалық білікті мамандар – қызмет көрсету орталығының қызметкерлері ғана ауыстыра алады. Жөндеу жұмыстарын біліктілігі жоқ немесе біліктілігі төмен деңгейдегі санаты жоқ тұлға тарапынан жасалған болса, бұл қолданушыны қауіп-қатерге ұшыратуы мүмкін.
  21. Кепілдік қызмет көрсету әрекетін сақтау мақсатында және техникалық мәселелерінің алдын алу үшін бұл электрлік кофе ұнтақтағыш құрылғыны өз бетіңізбен бөлшектеуге және жөндеуге тырыспаңыз. Жөндеу жұмыстарын тек қызмет көрсету орталығының білікті мамандары ғана жүзеге асыруы керек.
  22. Кофеқайнатқыш құрылғыны жөндеу үшін тек қана түпнұсқалы қосалқы бөлшектерді пайдалануға қажет.

***Назар аударыңыздар:***

*Пайдалану мерзімі аяқталғаннан кейін бұл электрлік кофе ұнтақтағыш құрылғыны әдеттегі тұрмыстық қалдықтармен бірге лақтырмай, оны одан әрі кәдеге жарату мақсатында, қалдықтарды қабылдаумен, қайта өндеумен және кәдеге жаратумен айналысатын ресми пунктке өткізіңіз. Сөйтіп, Сіз қоршаған ортаны сақтауға көмектесесіз.*

**11. Осы электрлік кофетартқыш құрылғымен жұмыс атқару барысындағы қауіпсіздік жөніндегі арнайы нұсқаулар**

- Құрылғыдағы кофе дәндерін салуға арналған контейнерінің максималды сыймдылығын ескере отырып, оның бетіндегі көрсетілген ең жоғарғы максималды мөлшерінен, яғни мах. белгісі бар меже сызығынан асыра толтырмаңыз. Кофе дәндерін салуға арналған контейнерге судың тамып, өтіп кетпеуін әрдайым қадағалаңыз.
- Кофе ұнтақтағыш құрылғы іске қосылып, жұмыс істеп тұрғанда, ол толығымен тоқтатылмағанша оның қақпағын ашпаңыз.
- Кофе ұнтақтағыш құрылғыны тазартпас бұрын немесе оның ішінен ұнтақталған кофе алмас бұрын, әрдайым құрылғының электрлі желілік баусымның штепсельдік айыртетігін жалғасып тұрған электрлік қоректену желісінен ажыратыңыз.
- Кофе ұнтақтағыш құрылғының қандай да бөлшектері мен керек-жарақтарын өте жоғары және тым төменгі температура (қайнаған ыстық су, мұздатқыш камера) әсеріне түсірмеңіз.
- Кофе ұнтақтағыш құрылғыны май құрамы жоғары дәндерді және тым қатты тағамдық өнімдерді ұсақтау немесе ұнтақтау үшін пайдаланбаңыз.
- Сондай-ақ, бұл құрылғыны қант, тұз және қуырылмаған (көк түсті) кофе дәндері сияқты тым қатты тағамдық өнімдерді ұсақтау немесе ұнтақтау үшін пайдаланбаңыз.
- Ұнтақталған кофенің кофе ұнтақтағыш құрылғыдағы іске қосу механизміне түсуіне жол бермеңіз, сондай-ақ құрылғының корпусы мен қақпағының арасындағы бөліктің үстінде ұнтақтың қалмауын да қадағалаңыз.
- Кофе ұнтақтағыш құрылғы жұмыс істеп тұрғанда ұнтақтаудың алдын ала енгізілген параметрлерін, яғни ұнтақтау үшін орнатылған қондырғыларының мәндерін өзгертуге тыйым салынады.

**12. Кофе ұнтақтағыш құрылғының жиынтықтылығы**

- |  |           |
|--|-----------|
| 1. Кофе ұнтақтағыш құрылғы бөлшектерімен және керек-жарақтарымен бірге құрастырып жиналған | – 1 дана. |
| 2. Пайдалану жөніндегі нұсқаулық   | – 1 дана. |
| 3. Кепілдік талоны   | – 1 дана. |
| 4. Қызмет көрсету орталықтарының тізімі  | – 1 дана. |
| 5. Құрылғының қаптау материалы (полиэтилен пакеті + қорабы)                                | – 1 дана. |

### **13. Құрылғының техникалық сипаттамалары**

Кернеуі: 220 – 240 В.

Жиілігі: ~50 Гц.

Құрылғының максималды қуаттылығы: 200 Вт.

Кофе дәндерін салуға арналған контейнердің максималды сымдылығы: 180 г.

**Ескертпе:** Өзгерістер мен жетілдіруді енгізудің ұдайы үрдісінің орын алуынан, нұсқаулық пен бұйымның арасында қандай да бір айырмашлық байқалуы мүмкін. Өндіруші, тұтынушының бұған назар аударатынына үлкен үміт артады.

### **14. Сертификаттау жөніндегі ақпарат**

Кофе ұнтақтағыш құрылғы РФ нормативті құжаттарына сәйкестікке сертификатталған.



**Бұйымның есептік жарамдылық мерзімі:** 3 жыл.

**Кепілдік мерзімі:** 1 жыл сатып алған күннен бастап санағанда.

**Құрылғының өнделіп шығарылған күні мен жылы жөніндегі ақпарат құрылғының сыртқы жағында көрсетілген.**

#### **Өндіруші:**

Limited Liability Company TEXTON CORPORATION - Жауапкершілігі шектеулі қоғам "ТЕКСТОН КОРПОРЕЙШН"

160 Greentree Drive, Suite 101, City Dover, Country of Kent, State of Delaware 19904, United States of America

160 Гринтри Драйв, 101 бөлмежайы, Дувр қаласы, Кент округі, Делавэр Штаты, 19904, Америка Құрама Штаттары.

#### **Зауытта:**

MOTORMILLIОНС ЭЛЕКТРИК ИНДАСТРИЕС КО., ЛТД. Тангся Индастриал Эстейт 2-ші учаскесі, Тангся Таун, Дунгуань, Гуандун, Қытай

MOTORMILLIONS ELECTRIC INDUSTRIES CO., LTD. Tangxia Industrial Estate Phase 2, Tangxia Town, Dongguan, Guangdong, China

## 15. КЕПІЛДІК МІНДЕТТЕМЕ

**Бұйым: Электрлік кофе ұнтақтағыш құрылғы**

**Модели: PCG 1620 Stone**

Бұл кепілдік әрекеттегі заңдылықпен бекітілген тұтынушының құқығына қосымша ретінде өндірушімен берілген, және тұтынушының құқығын еш шектемейді.

Бұл кепілдік бұйымды сатып алған күннен 12 ай бойына әрекетте болады, және материалдар мен жұмыс істеуіне байланысты ақаулар табылған жағдайда кепілдік қызмет көрсетуді білдіреді. Бұл жағдайда тұтынушы басқасын қоса алғанда, бұйымды тегін жөндетуге құқықты. Бұл кепілдік келесі шарттарды сақтағанда, жарамды:

1. Кепілдік міндеттеме «TEXTON CORPORATION LLC» компаниясы шығаратын барлық үлгілерге, кепілдік қызмет көрсетілетін елдердің барлығында жарамды (сатып алған жеріне қарамастан).
2. Бұйым тек қана тұрмыстық қажеттіліктерге пайдалану үшін сатып алынуы тиіс. Бұйым пайдалану бойынша нұсқаулыққа, қауіпсіздік бойынша ережелер мен талаптарды сақтай отырып, пайдаланылуы тиіс.
3. Өндірушінің міндеттемесін осы кепілдік бойынша сатушылар – өндірушінің уәкілетті дилерлері және ресми қызмет көрсететін (қызмет көрсету) орталықтар орындайды. Бұл кепілдік өндіруші құзырлық бермеген сатушылардан сатып алынған бұйымдарға таралмайды, олар тұтынушы алдында заңға сәйкес, өздігінен жауап береді.
4. Бұл кепілдік келесі жәйттердің нәтижесінде пайда болған ақауларды жөндеуге, сонымен қатар құрылғының қандай да бір сыртқы қабатының өзгерістері байқалған жағдайда таралмайды, егер де:
  - Бұл кепілдік химиялық, механикалық немесе өзге де әсер етулер болған жағдайда, сондай-ақ, бұйымның ішіне сұйықтық төгілген жағдайда, сонымен қатар, құрт-құмырсқа немесе шыбын-шіркей секілді бөгде заттардың бұйымның ішіне түсіп кетуі, сонымен бірге, бұл ақау микроорганизмдердің, шыбын-шіркей, құрт-құмырсқа секілді жәндіктер мен зиянкестер топтарының іс-әрекет, тіршілігінің салдары нәтижесінде туындаған ақау үшін таралмайды;
  - Бұйымды тікелей мақсаты бойынша емес, дұрыс пайдаланбағанда, оның жиынтықтығына кірмейтін, қосымша керек-жарақтарын пайдаланғанда, сондай-ақ, бұйымды техника қауіпсіздігі ережелері мен талаптарын бұза отырып, орнатқанда және пайдаланғанда;
  - Құрылғыны қалыпты пайдалану салдарынан пайда болған сыртқы өзгерістер байқалса, сондай-ақ, құрылғының функционалдық қасиетіне әсер тигізбейтін, қалыпты түрде тозған жағдайда: құралдың ішкі және сыртқы қабатының механикалық бүлінуі (металдың ішіне майысу, сызаттың түсуі, сыртқы түс түрінің өзгеруі не тіпті жоғалуы немесе қажалып бүлінуі), металл түсінің қалыпты өзгеруі, сондай-ақ, құрылғының метал бетінде құбылмалы немесе қара дақтардың пайда болуы, сонымен қатар, құрылғының жабыны бүлінген жерлеінде тоттанудың салдарынан металлдың бұзылуы, яғни металл бетінде тотқа қарсы жабыны жоқ және жабыны бар жерлерінде коррозияның орын алуы салдарынан зақымдалған болса;
  - Жарамдылық мерзімі шектеулі әрлеу бөлшектері және шам, батареялар, қоқыс жинауға арналған сыйымдылықтар, белдіктер, қылшақтар, қорғаныс экрандары тозған жағдайда, сондай-ақ басқа да бұйымдарды, олардың пайдалану мерзімі шектеулі болған жағдайда;
  - Авторландырылған (өкілетті) қызмет көрсету орталықтар болып табылмайтын\*, тұлғалар немесе фирмалар өндірген бұйымдардың жөндеуі;
  - Бұл кепілдік пайдалану бойынша нұсқаулықта қарастырылмаған бұйымды өздігінен жөндеу жұмысын жүргізу және құралдың конструкциясын бұзған жағдайда немесе оның құрылымымен өзге бір әрекеттерді орындап, оны өзгерту салдарынан туындаған ақауларға таралмайды.
5. Бұл кепілдік тек талонның түпнұсқасымен, сатушы берген тауарлы чектің түпнұсқасымен және ақау табылған бұйыммен бірге көрсеткенде ғана жарамды болмақ.
6. Бұл кепілдік тек қана жеке тұрмыстық қажеттілік үшін пайдаланылатын бұйымдарға ғана жарамды, және коммерциялық, өнеркәсіптік немесе кәсіби мақсатта қолданылатын бұйымдарға таралмайды.

POLARIS бұйымдарына кепілдік қызмет көрсету мәселелері бойынша Өзіңіздің жергілікті POLARIS ресми сатушыңызға хабарласыңыз.

Құрылғының ақаулы екендігі анықталса, тез арада қызмет көрсету орталығына хабарласу қажет.

\* Авторландырылған (өкілетті) сервистік орталықтардың мекен-жайлары Компания сайтында: [www.polar.ru](http://www.polar.ru)

Жеткізуші кофе ұнтақтағыш құрылғыны тасымалдау барысында, дұрыс емес пайдалану салдарынан, сондай-ақ, модификациялау (жаңадан жасау; қайта жасау; қайта құру; түрлендіру, өзгерту) құрылғының түрін өзгерту, түрлендіру және құрылғының құрылымын қайта құрып, түрлендіру салдарынан, яғни қандай да бір модификациялық өзгерістерді енгізудің нәтижесінде туындаған ақау үшін немесе өздігінен жөндеу жұмыстарын жүргізудің нәтижесінде туындаған ақау үшін жауапты емес.