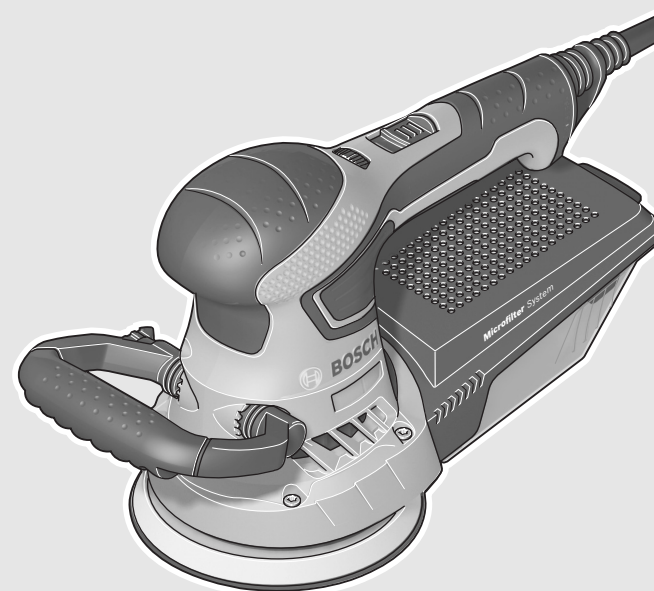


OEU

OEU



**Robert Bosch GmbH**  
Power Tools Division  
70745 Leinfelden-Echterdingen  
Germany

[www.bosch-pt.com](http://www.bosch-pt.com)

2 609 004 771 (2010.12) T / 129 EEU



2 609 004 771

**PEX 400 AE**

 **BOSCH**

**pl** Instrukcja oryginalna  
**cs** Původní návod k používání  
**sk** Pôvodný návod na použitie  
**hu** Eredeti használati utasítás  
**ru** Оригинальное руководство по эксплуатации  
**uk** Оригінальна інструкція з експлуатації  
**ro** Instrucțiuni originale

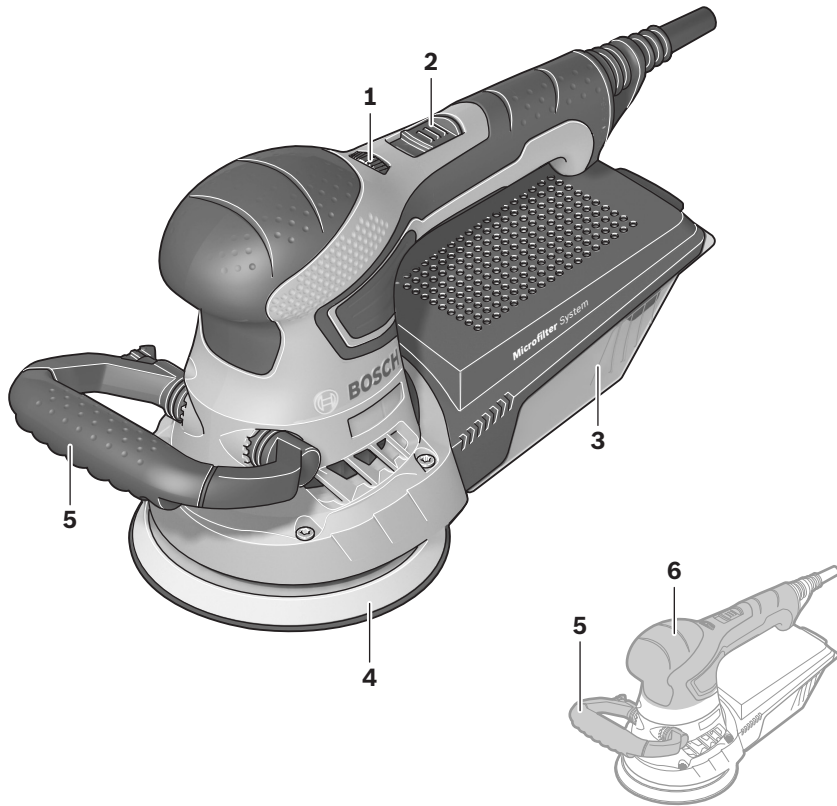
**bg** Оригинална инструкция  
**sr** Originalno uputstvo za rad  
**sl** Izvirna navodila  
**hr** Originalne upute za rad  
**et** Algupärane kasutusjuhend  
**lv** Instrukcijas oriģinālvalodā  
**lt** Originali instrukcija





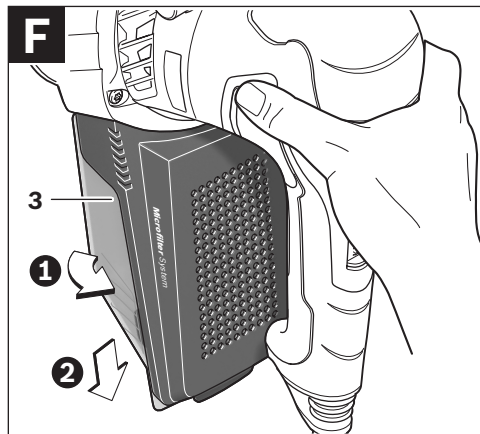
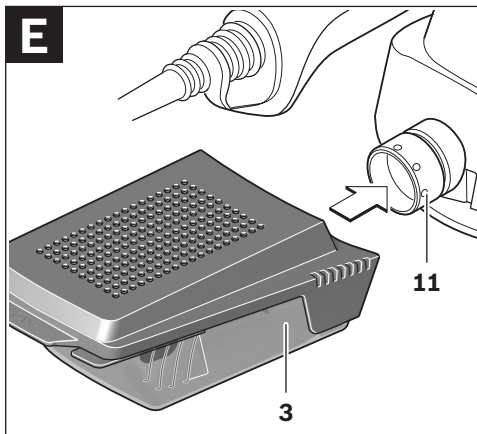
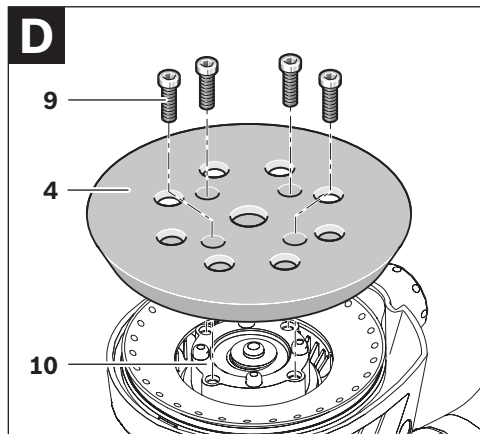
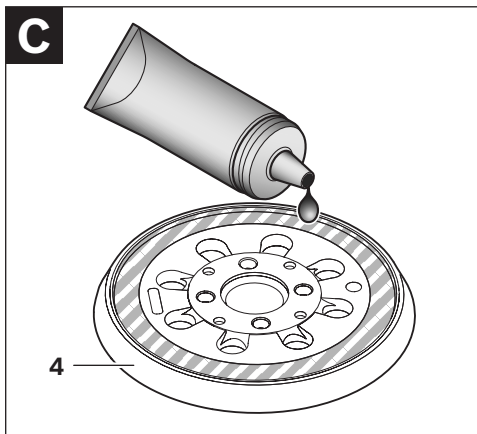
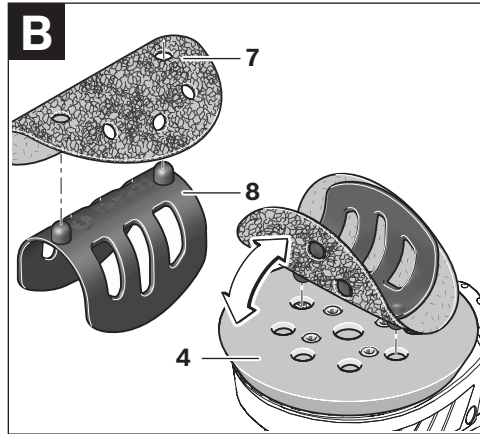
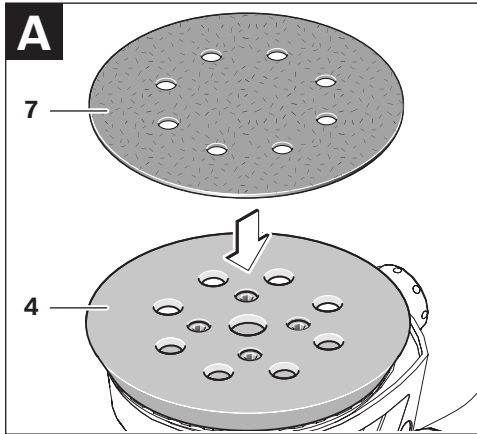
Polski . . . . .	Strona	6
Česky . . . . .	Strana	15
Slovensky . . . . .	Strana	23
Magyar . . . . .	Oldal	32
Русский . . . . .	Страница	41
Українська . . . . .	Сторінка	50
Română . . . . .	Pagina	59
Български . . . . .	Страница	68
Srpski . . . . .	Strana	78
Slovensko . . . . .	Stran	86
Hrvatski . . . . .	Stranica	94
Eesti . . . . .	Lehekülg	102
Latviešu . . . . .	Lappuse	110
Lietuviškai . . . . .	Puslapis	119

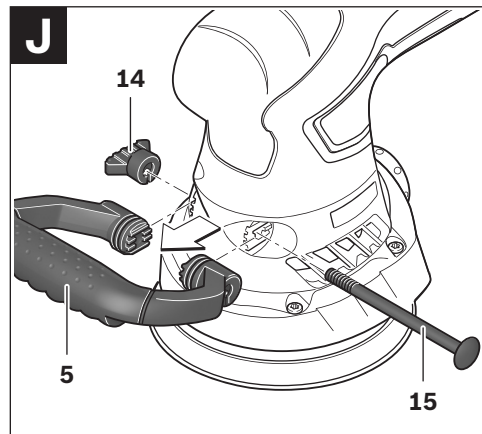
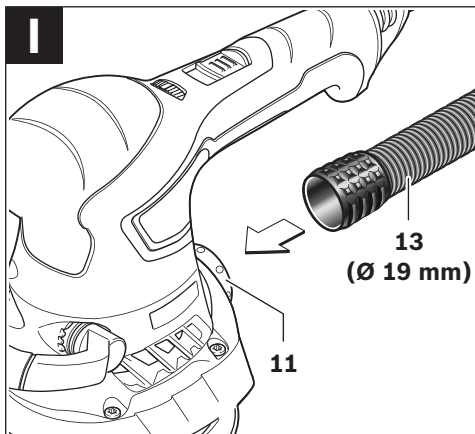
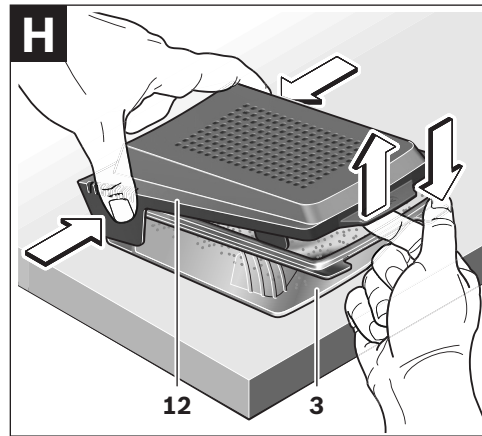
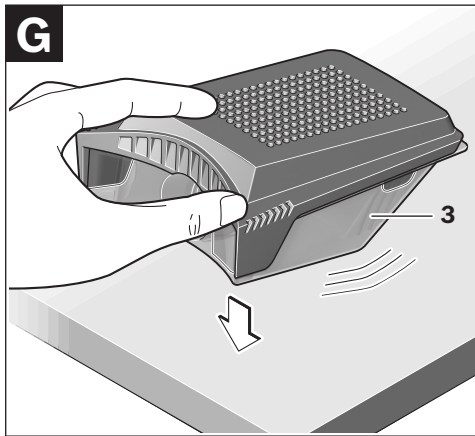




**PEX 400 AE**

4 |





## Wskazówki bezpieczeństwa

### Ogólne przepisy bezpieczeństwa dla elektronarzędzi

#### **⚠ OSTRZEŻENIE** Należy przeczytać wszystkie wskazówki i przepisy.

Błędy w przestrzeganiu poniższych wskazówek mogą spowodować porażenie prądem, pożar i/lub ciężkie obrażenia ciała.

**Należy starannie przechowywać wszystkie przepisy i wskazówki bezpieczeństwa dla dalszego zastosowania.**

Użyte w poniższym tekście pojęcie „elektronarzędzie” odnosi się do elektronarzędzi zasilanych energią elektryczną z sieci (z przewodem zasilającym) i do elektronarzędzi zasilanych akumulatorami (bez przewodu zasilającego).

#### 1) Bezpieczeństwo miejsca pracy

- a) **Stanowisko pracy należy utrzymywać w czystości i dobrze oświetlone.** Nieporządek w miejscu pracy lub nieoświetlona przestrzeń robocza mogą być przyczyną wypadków.
- b) **Należy nie pracować tym elektronarzędziem w otoczeniu zagrożonym wybuchem, w którym znajdują się np. łatwopalne ciecze, gazy lub pyły.** Podczas pracy elektronarzędziem wytwarzają się iskry, które mogą spowodować zapłon.
- c) **Podczas użytkowania urządzenia zwrócić uwagę na to, aby dzieci i inne osoby postronne znajdowały się w bezpiecznej odległości.** Odwrócenie uwagi może spowodować utratę kontroli nad narzędziem.

#### 2) Bezpieczeństwo elektryczne

- a) **Wtyczka elektronarzędzia musi pasować do gniazda. Nie wolno zmieniać wtyczki w jakikolwiek sposób. Nie wolno używać wtyków adapterowych w przypadku elektronarzędzi z uziemieniem ochronnym.** Niezmienione wtyczki i pasujące gniazda zmniejszają ryzyko porażenia prądem.

b) **Należy unikać kontaktu z uziemionymi powierzchniami jak rury, grzejniki, piece i lodówki.** Ryzyko porażenia prądem jest większe, gdy ciało użytkownika jest uziemione.

c) **Urządzenie należy zabezpieczyć przed deszczem i wilgocią.** Przedostanie się wody do elektronarzędzia podwyższa ryzyko porażenia prądem.

d) **Nigdy nie należy używać przewodu do innych czynności. Nigdy nie należy nosić elektronarzędzia, trzymając je za przewód, ani używać przewodu do zawieszania urządzenia; nie wolno też wyciągać wtyczki z gniazdka pociągając za przewód. Przewód należy chronić przed wysokimi temperaturami, należy go trzymać z dala od oleju, ostrych krawędzi lub ruchomych części urządzenia.**

Uszkodzone lub splątane przewody zwiększają ryzyko porażenia prądem.

e) **W przypadku pracy elektronarzędziem pod gołym niebem, należy używać przewodu przedłużającego, dostosowanego również do zastosowań zewnętrznych.**

Użycie właściwego przedłużacza (dostosowanego do pracy na zewnątrz) zmniejsza ryzyko porażenia prądem.

f) **Jeżeli nie da się uniknąć zastosowania elektronarzędzia w wilgotnym otoczeniu, należy użyć wyłącznika ochronnego różnicowo-prądowego.** Zastosowanie wyłącznika ochronnego różnicowo-prądowego zmniejsza ryzyko porażenia prądem.

#### 3) Bezpieczeństwo osób

- a) **Podczas pracy z elektronarzędziem należy zachować ostrożność, każdą czynność wykonywać uważnie i z rozważą. Nie należy używać elektronarzędzia, gdy jest się zmęczonym lub będąc pod wpływem narkotyków, alkoholu lub lekarstw.** Moment nieuwagi przy użyciu elektronarzędzia może stać się przyczyną poważnych urazów ciała.

- b) Należy nosić osobiste wyposażenie ochronne i zawsze okulary ochronne.** Nośzenie osobistego wyposażenia ochronnego – maski przeciwpyłowej, obuwia z podeszwami przeciwpoślizgowymi, kasku ochronnego lub środków ochrony słuchu (w zależności od rodzaju i zastosowania elektronarzędzia) – zmniejsza ryzyko obrażeń ciała.
- c) Należy unikać niezamierzonego uruchomienia narzędzia. Przed włożeniem wtyczki do gniazdka i/lub podłączeniem do akumulatora, a także przed podniesieniem lub przeniesieniem elektronarzędzia, należy upewnić się, że elektronarzędzie jest wyłączone.** Trzymanie palca na wyłączniku podczas przenoszenia elektronarzędzia lub podłączenie do prądu włączonego narzędzia, może stać się przyczyną wypadków.
- d) Przed włączeniem elektronarzędzia, należy usunąć narzędzia nastawcze lub klucze.** Narzędzie lub klucz, znajdujący się w ruchomych częściach urządzenia mogą doprowadzić do obrażeń ciała.
- e) Należy unikać nienaturalnych pozycji przy pracy. Należy dbać o stabilną pozycję przy pracy i zachowanie równowagi.** W ten sposób możliwa będzie lepsza kontrola elektronarzędzia w nieprzewidywanych sytuacjach.
- f) Należy nosić odpowiednie ubranie. Nie należy nosić luźnego ubrania ani biżuterii. Włosy, ubranie i rękawice należy trzymać z daleka od ruchomych części.** Luźne ubranie, biżuteria lub długie włosy mogą zostać wciągnięte przez ruchome części.
- g) Jeżeli istnieje możliwość zamontowania urządzeń odsysających i wychwytyjących pył, należy upewnić się, że są one podłączone i będą prawidłowo użyte.** Użycie urządzenia odsysającego pył może zmniejszyć zagrożenie pyłami.
- 4) Prawidłowa obsługa i eksploatacja elektronarzędzi**
- a) Nie należy przeciążać urządzenia. Do pracy używać należy elektronarzędzia, które są do tego przewidziane.** Odpowiednio dobranym elektronarzędziem pracuje się w danym zakresie wydajności lepiej i bezpieczniej.
- b) Nie należy używać elektronarzędzia, którego włącznik/wyłącznik jest uszkodzony.** Elektronarzędzie, którego nie można włączyć lub wyłączyć jest niebezpieczne i musi zostać naprawione.
- c) Przed regulacją urządzenia, wymianą osprzętu lub po zaprzestaniu pracy narzędziem, należy wyciągnąć wtyczkę z gniazda i/lub usunąć akumulator.** Ten środek ostrożności zapobiega niezamierzonemu włączeniu się elektronarzędzia.
- d) Nieużywane elektronarzędzia należy przechowywać w miejscu niedostępnym dla dzieci. Nie należy udostępniać narzędzia osobom, które go nie znają lub nie przeczytały niniejszych przepisów.** Używane przez niedoświadczonych osoby elektronarzędzia są niebezpieczne.
- e) Konieczna jest należyta konserwacja elektronarzędzia. Należy kontrolować, czy ruchome części urządzenia działają bez zarzutu i nie są zablokowane, czy części nie są pęknięte lub uszkodzone w taki sposób, który miałby wpływ na prawidłowe działanie elektronarzędzia. Uszkodzone części należy przed użyciem urządzenia oddać do naprawy.** Wiele wypadków spowodowanych jest przez niewłaściwą konserwację elektronarzędzi.
- f) Należy stale dbać o ostrość i czystość narzędzi tnących.** O wiele rzadziej dochodzi do zakleszczenia się narzędzia tnącego, jeżeli jest ono starannie utrzymane. Zadbane narzędzia łatwiej się też prowadzi.

**g) Elektronarzędzia, osprzęt, narzędzia pomocnicze itd. należy używać zgodnie z niniejszymi zaleceniami. Uwzględnić należy przy tym warunki i rodzaj wykonywanej pracy.** Niezgodne z przeznaczeniem użycie elektronarzędzia może doprowadzić do niebezpiecznych sytuacji.

#### 5) Serwis

**a) Naprawę elektronarzędzia należy zlecić jedynie wykwalifikowanemu fachowcowi i przy użyciu oryginalnych części zamiennych.** To gwarantuje, że bezpieczeństwo urządzenia zostanie zachowane.

#### Wskazówki dotyczące bezpieczeństwa pracy z szlifierkami

- ▶ **Elektronarzędzie należy używać jedynie do szlifowania na sucho.** Przeniknięcie wody do elektronarzędzia podwyższa ryzyko porażenia prądem.
- ▶ **Należy zadbać o to, aby powstające przy pracy iskry nie stanowiły dla nikogo zagrożenia. Wszystkie znajdujące się w pobliżu łatwopalne materiały należy usunąć.** Przy szlifowaniu metali powstają iskry.
- ▶ **Uwaga, niebezpieczeństwo pożaru! Należy unikać przegrzania się szlifowanego materiału i szlifierki. Przed przestojami w pracy należy zawsze opróżnić pojemnik na pył.** W niesprzyjających warunkach, np. pod wpływem iskrzenia powstałego podczas szlifowania metali, może dojść do samozapalenia się pyłu szlifierskiego w workach, mikrofiltrach, papierowych pojemnikach na pył, a także w pojemnikach i adapterach systemu odpylającego. Zwiększone niebezpieczeństwo istnieje, gdy pył taki zmieszany jest z resztkami lakieru, poliuretanu lub innymi chemicznymi materiałami, a materiał szlifowany jest po długiej obróbce rozgrzany.
- ▶ **Elektronarzędzie należy trzymać podczas pracy mocno w obydwu rękach i zadbać stabilną pozycję pracy.** Elektronarzędzie prowadzone oburącz jest bezpieczniejsze.
- ▶ **Należy zabezpieczyć obrabiany przedmiot.** Zamocowanie obrabianego przedmiotu w urządzeniu mocującym lub imadle jest bezpieczniejsze niż trzymanie go w ręku.

#### Opis funkcjonowania



**Należy przeczytać wszystkie wskazówki i przepisy.** Błędy w przestrzeganiu poniższych wskazówek mogą spowodować porażenie prądem, pożar i/lub ciężkie obrażenia ciała.

#### Użycie zgodne z przeznaczeniem

Elektronarzędzie jest przeznaczone do szlifowania na sucho drewna, tworzywa sztucznego, metalu, masy szpachlowej oraz lakierowanych powierzchni.

Elektronarzędzia z elektroniczną regulacją mogą być również stosowane do polerowania.

#### Przedstawione graficznie komponenty

Numeracja przedstawionych graficznie komponentów odnosi się do schematu elektronarzędzia na stronach graficznych.

- 1 Gałka nastawcza ilości drgań
- 2 Włącznik/wyłącznik
- 3 Pojemnik na pyły kompletny (Microfilter System)
- 4 Talerz szlifierski
- 5 Uchwyt dodatkowy (pokrycie gumowe)
- 6 Rękojeść (pokrycie gumowe)
- 7 Papier ścierny\*
- 8 Przystawka do regulacji papieru ściernego\*
- 9 Śruby do talerza szlifierskiego
- 10 Element mocujący talerza szlifierskiego
- 11 Króciec wydmuchowy
- 12 Element filtrowy (Microfilter System)
- 13 Wąż odsysający\*
- 14 Nakrętka motylkowa
- 15 Śruba do uchwytu dodatkowego

\*Przedstawiony na rysunkach lub opisany w instrukcji użytkowania osprzęt nie wchodzi w skład wyposażenia standardowego. Kompletny asortyment wyposażenia dodatkowego można znaleźć w naszym katalogu osprzętu.



**Dane techniczne**

Szlifierka mimosrodowa		PEX 400 AE
Numer katalogowy		3 603 CA4 ...
Wstępny wybór ilości drgań		●
Moc znamionowa	W	350
Prędkość obrotów bez obciążenia $n_0$	min <sup>-1</sup>	2000–10600
Ilość drgań bez obciążenia	min <sup>-1</sup>	4000–21200
Przekrój obwodu drgania	mm	5
Średnica talerza szlifierskiego	mm	125
Ciężar odpowiednio do EPTA-Procedure 01/2003	kg	1,9
Klasa ochrony		□/II

Dane aktualne są dla napięcia znamionowego [U] 230 V. Przy napięciach odbiegających od powyższego i w przypadku modeli specyficznych dla danego kraju dane te mogą się różnić.

Należy zwracać uwagę na numer katalogowy na tabliczce znamionowej nabytego elektronarzędzia. Nazwy handlowe poszczególnych elektronarzędzi mogą się różnić.

**Informacja na temat hałasu i wibracji**

Wartości pomiarowe hałasu określono zgodnie z normą EN 60745.

Określony wg skali A poziom hałasu emitowanego przez urządzenie wynosi standardowo: poziom ciśnienia akustycznego 80 dB(A); poziom mocy akustycznej 91 dB(A). Niepewność pomiaru K=3 dB.

**Stosować środki ochrony słuchu!**

Wartości łączne drgań (suma wektorowa dla trzech składowych kierunkowych) wyznaczone zgodnie z normą EN 60745 wynoszą: wartość emisji drgań  $a_h = 8,0 \text{ m/s}^2$ , błąd pomiaru K = 1,5  $\text{m/s}^2$ .

Podany w niniejszej instrukcji poziom drgań pomierzony został zgodnie z określoną przez normę EN 60745 procedurą pomiarową i może zostać użyty do porównywania elektronarzędzi. Można go też użyć do wstępnej oceny ekspozycji na drgania.

Podany poziom drgań jest reprezentatywny dla podstawowych zastosowań elektronarzędzia. Jeżeli elektronarzędzie użyte zostanie do innych zastosowań lub z innymi narzędziami roboczymi, a także jeśli nie będzie wystarczająco konserwowane, poziom drgań może odbiegać od podanego. Podane powyżej przyczyny mogą spowodować podwyższenie ekspozycji na drgania podczas całego czasu pracy.

Aby dokładnie ocenić ekspozycję na drgania, trzeba wziąć pod uwagę także okresy, gdy urządzenie jest wyłączone, lub gdy jest wprawdzie włączone, ale nie jest używane do pracy. W ten sposób łączna (obliczana na pełny wymiar czasu pracy) ekspozycja na drgania może okazać się znacznie niższa.

Należy wprowadzić dodatkowe środki bezpieczeństwa, mające na celu ochronę operatora przed skutkami ekspozycji na drgania, np.: konserwacja elektronarzędzia i narzędzi roboczych, zabezpieczenie odpowiedniej temperatury rąk, ustalenie kolejności operacji roboczych.

**Deklaracja zgodności **

Oświadczamy z pełną odpowiedzialnością, że produkt, przedstawiony w „Dane techniczne“, odpowiada wymaganiom następujących norm i dokumentów normatywnych:

EN 60745 – zgodnie z wymaganiami dyrektyw: 2004/108/WE, 2006/42/WE.

Dokumentacja techniczna:  
Robert Bosch GmbH, PT/ESC,  
D-70745 Leinfelden-Echterdingen

Dr. Egbert Schneider      Dr. Eckerhard Strötgen  
Senior Vice President      Head of Product  
Engineering                      Certification

*R. Schneider*      *E. Strötgen*

Robert Bosch GmbH, Power Tools Division  
D-70745 Leinfelden-Echterdingen  
Leinfelden, 09.11.2010

## Montaż

► **Przed wszystkimi pracami przy elektronarzędziu należy wyciągnąć wtyczkę z gniazda.**

### Wybór papieru ściernego

Wybrać papier ścienny o ziarnistości dopasowanej do obrabianej powierzchni i do oczekiwanego efektu. Papiery ściernie firmy Bosch nadają się do obróbki drewna, metalu i pomalowanych powierzchni.

	Wkładka	Zastosowanie	Uziarnienie
Obróbka powierzchni (szlifowanie zgrubne)	<ul style="list-style-type: none"> <li>– Zgrubna obróbka powierzchni o dużej ilości usuwanego materiału</li> <li>– Usuwanie starych powłok malarskich</li> </ul>	<ul style="list-style-type: none"> <li>– Usuwanie powłok malarskich, lakierniczych i wypełnień</li> </ul>	gruboziarniste 40
		<ul style="list-style-type: none"> <li>– Usuwanie cienkich powłok malarskich</li> <li>– Szlifowanie wstępne szorstkich, nieheblowanych powierzchni</li> </ul>	gruboziarniste 60
Przygotowywanie (szlifowanie przygotowawcze)	<ul style="list-style-type: none"> <li>– Lekkie prace szlifierskie</li> <li>– Szlifowanie wstępne powierzchni przeznaczonych do dalszej obróbki</li> </ul>	<ul style="list-style-type: none"> <li>– Szlifowanie płaskie w celu usunięcia nierówności</li> <li>– Usuwanie śladów obróbki po szlifowaniu zgrubnym</li> </ul>	średnioziarniste 80
		<ul style="list-style-type: none"> <li>– Korekta powłok malarskich lub lakierniczych</li> </ul>	drobnoziarniste 120
Szlifowanie wykończeniowe	<ul style="list-style-type: none"> <li>– Szlifowanie przygotowujące powierzchnię do lakierowania</li> <li>– Korekta nierówności na polakierowanej powierzchni</li> </ul>	<ul style="list-style-type: none"> <li>– Usuwanie włókien z powierzchni</li> <li>– Szlifowanie wykończeniowe po bajcowaniu lub nakładaniu lazuru</li> </ul>	bardzo drobnoziarniste 180
		<ul style="list-style-type: none"> <li>– Szlifowanie wstępne zagruntowanych powierzchni przygotowanych do lakierowania</li> </ul>	drobnoziarniste ekstra 240

### Wymiana papieru ściernego (zob. rys. A–B)

Aby zdjąć papier ścierny **7**, należy odchylić go z jednej strony, a następnie pociągnąć, zdejmując go z talerza **4**.

Przed założeniem nowego papieru ściernego, należy oczyścić talerz szlifierski **4** z zanieczyszczeń i kurzu, używając do tego np. pędzelka.

Powierzchnia talerza szlifierskiego **4** wykonana jest z tkaniny do mocowania na rzepy, aby możliwe było szybkie i łatwe przymocowanie arkuszy papieru ściernego na rzepy.

Należy użyć papieru ściernego **7** na spód talerza szlifierskiego **4** i mocno go docisnąć.

Aby zagwarantować optymalne odsysanie pyłu, należy zwrócić uwagę na to, aby otwory w papierze ściernym pokrywały się z otworami w talerzu szlifierskim.

Aby dokładnie ułożyć papier ścierny **7** na talerzu szlifierskich **4** można posłużyć się przystawką regulacyjną **8**. Ułożyć papier ścierny na przystawce, tak aby rzep skierowany był do góry. Wcisnąć zaczepy przystawki do obu otworów talerza szlifierskiego i ściągnąć papier ścierny z przystawki. Mocno docisnąć papier ścierny.

### Wybór talerza szlifierskiego

W zależności od zastosowania elektronarzędzie można wyposażyć w talerze szlifierskie o różnej twardości.

- Talerz szlifierski o średniej twardości (czarny): o uniwersalnym zastosowaniu – dostosowany do wszystkich prac szlifierskich.
- Talerz szlifierski miękki (szary, osprzęt): dostosowany do szlifowania przygotowanego i wykończeniowego – również powierzchni wypukłych.

### Wymiana talerza szlifierskiego (zob. rys. C–D)

**Wskazówka:** Uszkodzony talerz szlifierski **4** należy natychmiast wymienić.

Zdjąć papier ścierny lub narzędzie polerskie. Wykręcić całkowicie wszystkie cztery śruby **9** i zdjąć talerz szlifierski **4**.

Wyczyścić nowy talerz szlifierski **4**. Nałożyć cienką warstwę syntetycznego smaru na pierścień zewnętrzny, zacieniowany na rysunku na szaro.

Nałożyć nowy talerz **4** i mocno dokręcić wszystkie cztery śruby.

**Wskazówka:** Wymiany uszkodzonego elementu mocującego **10** należy dokonać w autoryzowanym punkcie serwisowym firmy Bosch.

### Odsysanie pyłów/wiórów

- ▶ Pyły niektórych materiałów, na przykład powłok malarskich z zawartością ołowiu, niektórych gatunków drewna, minerałów lub niektórych rodzajów metalu, mogą stanowić zagrożenie dla zdrowia. Bezpośredni kontakt fizyczny z pyłami lub przedostanie się ich do płuc może wywołać reakcje alergiczne i/lub choroby układu oddechowego operatora lub osób znajdujących się w pobliżu. Niektóre rodzaje pyłów, np. dębiny lub buczyny uważane są za rakotwórcze, szczególnie w połączeniu z substancjami do obróbki drewna (chromiany, impregnaty do drewna). Materiały, zawierające azbest mogą być obrabiane jedynie przez odpowiednio przeszkolony personel.

- W razie możliwości należy stosować odsysanie pyłu dostosowane do rodzaju obrabianego materiału.
- Należy zawsze dbać o dobrą wentylację stanowiska pracy.
- Zaleca się noszenie maski przeciwpyłowej z pochłaniaczem klasy P2.

Należy stosować się do aktualnie obowiązujących w danym kraju przepisów, regulujących zasady obchodzenia się z materiałami przeznaczonymi do obróbki.

- ▶ **Należy unikać gromadzenia się pyłu na stanowisku pracy.** Pyły mogą się z łatwością zapalić.

### Samoodsysanie z pojemnikiem na pyły (zob. rys. E–H)

Nasadzić pojemnik na pyły **3** na króciec wydmuchowy **11** aż do zaskoczenia.

Przezroczyste ścianki pojemnika na pyły **3** umożliwiają łatwe sprawdzanie stanu napełnienia pojemnika.

Abi opróżnić pojemnik na pył/wióry **3** należy pociągnąć go w dół ruchem obrotowym.

Przed otwarciem pojemnika na pyły **3**, należy postukać nim o twarde podłoże (tak jak przedstawiono na rysunku), aby spowodować oddzielenie się pyłu od ścianek filtra.

Mocno przytrzymując pojemnik na pył **3**, odchylić filtr **12** do góry i opróżnić pojemnik na pył. Płytki filtra **12** należy czyścić za pomocą miękkiej szczotki.

**Wskazówka:** Aby zagwarantować optymalne odsysanie pyłu, należy odpowiednio wcześniej opróżniać pojemnik na pyły **3** i regularnie czyścić filtr **12**.

Podczas obróbki pionowych płaszczyzn, elektronarzędzie należy trzymać w taki sposób, by pojemnik na pyły **3** skierowany był ku dołowi.

### Odsysanie zewnętrzne (zob. rys. I)

Wąż odsysający **13** nasadzić na króciec wydmychowy **11**. Połączyć wąż odsysający **13** z odkurzaczem. Przegląd podłączeń do różnych odkurzaczy znajdują Państwo na końcu tej instrukcji obsługi.

Odkurzacz musi być dostosowany do rodzaju obrabianego materiału.

Do odsysania szczególnie niebezpiecznych dla zdrowia pyłów rakotwórczych należy używać odkurzacza specjalnego.

Podczas obróbki pionowych płaszczyzn, elektronarzędzie należy trzymać w taki sposób, aby pojemnik na pyły skierowany był ku dołowi.

### Uchwyt dodatkowy (zob. rys. J)

Uchwyt dodatkowy **5** umożliwia wygodne użytkowanie narzędzia oraz optymalne rozłożenie sił, szczególnie w przypadku intensywnego usuwania materiału.

Do cięć w pobliżu krawędzi można zdjąć uchwyt dodatkowy. Wykręcić nakrętkę motylkową **14** i wyjąć śrubę **15** z obudowy. Następnie wyjąć uchwyt dodatkowy **5** pociągając go do przodu.

Aby ponownie zamontować uchwyt dodatkowy **5**, należy wsunąć go w ten sposób od przodu do obudowy, aby żeberka uchwyty dodatkowego zaskoczyły w obudowie. Dobrze zamocować uchwyt dodatkowy za pomocą śruby **15** o nakrętce motylkowej **14**.

## Praca

### Uruchamianie

- ▶ **Należy zwrócić uwagę na napięcie sieci! Napięcie źródła prądu musi zgadzać się z danymi na tabliczce znamionowej elektronarzędzia. Elektronarzędzia przeznaczone do pracy pod napięciem 230 V można przyłączać również do sieci 220 V.**

### Włączanie/wyłączanie

Aby **włączyć** elektronarzędzie, należy przesunąć włącznik/wyłącznik **2** do przodu, tak, aby na włączniku widoczna była cyfra „1”.

Aby **wyłączyć** elektronarzędzie należy przesunąć włącznik/wyłącznik **2** do tyłu – tak, aby na włączniku ukazał się symbol „0”.

### Wstępny wybór ilości drgań

Pokrętlą wstępnego wyboru ilości drgań **1** można nastawić wstępnie potrzebną ilość drgań, również podczas pracy.

- 1–2 niska prędkość oscylacyjna
- 3–4 średnia prędkość oscylacyjna
- 5–6 wysoka prędkość oscylacyjna

Wymagana ilość drgań zależna jest od materiału i warunków pracy i można ją wykręć w praktycznej próbie.

W przypadku dłuższej trwającej obróbki z niską prędkością oscylacyjną, należy – w celu ochłodzenia elektronarzędzia – uruchomić je na biegu jałowym na ok. 3 min., z maksymalną prędkością oscylacyjną

### Wskazówki dotyczące pracy

- ▶ **Przed wszystkimi pracami przy elektronarzędziu należy wyciągnąć wtyczkę z gniazda.**
- ▶ **Przed odłożeniem elektronarzędzia należy odczekać aż do momentu, gdy znajduje się ono w bezruchu.**

### Szlifowanie powierzchni

Włączyć elektronarzędzie, przyłożyć całą powierzchnią szlifującą do powierzchni obrabianej oraz przesuwając je przy średnim nacisku po części obrabianej.

Wydajność usuwania materiału i końcowy wygląd oszlifowanej powierzchni uzależnione są w głównej mierze od rodzaju użytego papieru ściernego, wstępnie ustawionej prędkości oscylacyjnej narzędzia i siły nacisku przy obróbce.

Jedynie papier ścierny, znajdujący się w nienagannym stanie zapewnia wysoką wydajność usuwania materiału i oszczędza elektronarzędzie.

Należy pracować z równomiernym naciskiem, aby przedłużyć żywotność papieru ściernego.

Nadmierny nacisk nie prowadzi do zwiększenia wydajności szlifowania, lecz do silniejszego zużycia się elektronarzędzia i papieru ściernego.

Nie należy używać papieru ściernego, którym obrabiano metal do obróbki innych materiałów. Należy używać jedynie oryginalnego osprzętu do szlifowania firmy Bosch.

### Szlifowanie zgrubne

Założyć papier ścierny z grubym uziarnieniem.

Naciskać lekko elektronarzędzie przy obróbce, aby osiągnąć wyższą prędkość oscylacyjną oraz usunąć więcej warstw materiału.

### Szlifowanie wykończeniowe

Założyć papier ścierny z drobnym uziarnieniem. Modyfikując lekko nacisk na obrabiany materiał lub zmieniając stopień prędkości obrotowej, można zredukować liczbę oscylacji talerza szlifierskiego, zachowując jednocześnie jego ruch mimośrodowy.

Przesuwać elektronarzędzie przy średnim nacisku ruchem okrężnym po całej powierzchni lub naprzemiennie wzdłuż i w szereg części obrabianej. Nie przechylać elektronarzędzia, aby nie przetrzeć części obrabianej, np. fornirów.

Po zakończeniu pracy wyłączyć elektronarzędzie.

### Polerowanie

Aby nadać połysk zwierzchnemu lakierowi lub usunąć zadrapania (np. ze szkła akrylowego) urządzenie można wyposażyć w odpowiednie narzędzia polerskie, takie jak pokrywa z wełny jagnięcej, filc polerski lub gąbkę polerską (osprzęt).

Do polerowania należy wybrać niską prędkość oscylacyjną (stopień 1–2), aby zapobiec nadmiernemu nagraniu się powierzchni.

Politurę należy nałożyć na nieco mniejszą powierzchnię niż planowana. Środek polerski należy wcierać za pomocą odpowiedniego narzędzia polerskiego wykonując ruchy obrotowe lub krzyżowe i stosując umiarkowany docisk.

Nie należy dopuścić do tego, aby środek polerski wysechł na obrabianej powierzchni, gdyż może to spowodować uszkodzenie powierzchni. Powierzchni przeznaczoną do obróbki nie wolno wystawiać na bezpośrednie działanie promieni słonecznych.

Należy regularnie czyścić narzędzie polerskie, aby zagwarantować dobre wyniki polerowania. Pracę narzędzia polerskie łagodnym środkiem piorącym i ciepłą wodą. Nie stosować rozpuszczalników.

### Tabela zastosowań

Dane w następującej tabeli są wartościami zalecanymi.

Kombinację, która jest najkorzystniejsza dla danego rodzaju obróbki, można ustalić drogą praktycznych prób.

Zastosowanie	Ziarno (szlifowanie zgrubne/ szlifowanie wykończe- niowe)	Stopień prędkości oscylacyjnej
Szlifowanie powierzchni lakierowanych	180/240	2/3
Wyrównywanie powierzchni lakierowanych	120/240	4/5
Usuwanie lakieru	40/60	5
Drewno miękkie	40/240	5/6
Drewno twarde	60/240	5/6
Fornir	180/240	2–4
Aluminium	80/240	4/5
Stal	40/240	5
Odrdzewianie stali	40/120	6
Stal nierdzewna	80/240	5
Kamień	80/240	5/6

## Konserwacja i serwis

### Konserwacja i czyszczenie

- ▶ **Przed wszystkimi pracami przy elektronarzędziu należy wyciągnąć wtyczkę z gniazda.**
- ▶ **Aby zapewnić bezpieczną i wydajną pracę, elektronarzędzie i szczeliny wentylacyjne należy utrzymywać w czystości.**

Jeżeli konieczna okaże się wymiana przewodu przyłączeniowego, należy zlecić ją firmie Bosch lub w autoryzowanym przez firmę Bosch punkcie naprawy elektronarzędzi, co pozwoli uniknąć ryzyka zagrożenia bezpieczeństwa.

Jeśli urządzenie, mimo dokładnej i wszechstronnej kontroli produkcyjnej ulegnie kiedykolwiek awarii, naprawę powinien przeprowadzić autoryzowany serwis elektronarzędzi firmy Bosch.

Przy wszystkich zgłoszeniach oraz zamówieniach części zamiennych konieczne jest podanie 10-cyfrowego numeru katalogowego elektronarzędzia zgodnie z danymi na tabliczce znamionowej.

### Obsługa klienta oraz doradztwo techniczne

Ze wszystkimi pytaniami, dotyczącymi naprawy i konserwacji nabytego produktu oraz dostępu do części zamiennych prosimy zwracać się do punktów obsługi klienta. Rysunki techniczne oraz informacje o częściach zamiennych można znaleźć pod adresem:

**[www.bosch-pt.com](http://www.bosch-pt.com)**

Zespół doradztwa technicznego firmy Bosch służy pomocą w razie pytań związanych z zakupem produktu, jego zastosowaniem oraz regulacją urządzeń i osprzętu.

### Polska

Robert Bosch Sp. z o.o.  
Serwis Elektronarzędzi  
Ul. Szyszkowa 35/37  
02-285 Warszawa  
Tel.: +48 (022) 715 44 60  
Faks: +48 (022) 715 44 41  
E-Mail: [bsc@pl.bosch.com](mailto:bsc@pl.bosch.com)  
Infolinia Działu Elektronarzędzi:  
+48 (801) 100 900  
(w cenie połączenia lokalnego)  
E-Mail: [elektronarzedzia.info@pl.bosch.com](mailto:elektronarzedzia.info@pl.bosch.com)  
[www.bosch.pl](http://www.bosch.pl)

### Usuwanie odpadów

Elektronarzędzia, osprzęt i opakowanie należy poddać utylizacji zgodnie z obowiązującymi zasadami ochrony środowiska.

Nie wolno wyrzucać elektronarzędzi do odpadów z gospodarstwa domowego!

### Tylko dla państw należących do UE:



Zgodnie z europejską wytyczną 2002/96/WE o starych, zużytych narzędziach elektrycznych i elektronicznych i jej stosowania w prawie krajowym, wyeliminowane niezdadne do użycia elektronarzędzia należy zbierać osobno i doprowadzić do ponownego użytkowania zgodnego z zasadami ochrony środowiska.

**Zastrzega się prawo dokonywania zmian.**

## Bezpečnostní upozornění

### Všeobecná varovná upozornění pro elektronářadí

**VAROVÁNÍ** Čtete všechna varovná upozornění a pokyny. Zanedbání při dodržování varovných upozornění a pokynů mohou mít za následek zásah elektrickým proudem, požár a/nebo těžká poranění.

### Všetchna varovná upozornění a pokyny do budoucna uschovejte.

Ve varovných upozorněních použitý pojem „elektronářadí“ se vztahuje na elektronářadí provozované na el. síti (se síťovým kabelem) a na elektronářadí provozované na akumulátoru (bez síťového kabelu).

#### 1) Bezpečnost pracovního místa

- a) **Udržujte Vaše pracovní místo čisté a dobře osvětlené.** Nepořádek nebo neosvětlené pracovní oblasti mohou vést k úrazům.
- b) **S elektronářadím nepracujte v prostředí ohroženém explozí, kde se nacházejí hořlavé kapaliny, plyny nebo prach.** Elektronářadí vytváří jiskry, které mohou prach nebo páry zapálit.
- c) **Děti a jiné osoby udržujte při použití elektronářadí daleko od Vašeho pracovního místa.** Při rozptýlení můžete ztratit kontrolu nad strojem.

#### 2) Elektrická bezpečnost

- a) **Připojovací zástrčka elektronářadí musí lícovat se zásuvkou. Zástrčka nesmí být žádným způsobem upravena. Společně s elektronářadím s ochranným uzemněním nepoužívejte žádné adaptérové zástrčky.** Neupravené zástrčky a vhodné zásuvky snižují riziko zásahu elektrickým proudem.
- b) **Zabraňte kontaktu těla s uzemněnými povrchy, jako např. potrubí, topení, sporáky a chladničky.** Je-li Vaše tělo uzemněno, existuje zvýšené riziko zásahu elektrickým proudem.

#### c) **Chraňte stroj před deštěm a vlhkem.**

Vniknutí vody do elektronářadí zvyšuje nebezpečí zásahu elektrickým proudem.

#### d) **Dbejte na účel kabelu, nepoužívejte jej k nošení či zavěšení elektronářadí nebo k vytažení zástrčky ze zásuvky. Udržujte kabel daleko od tepla, oleje, ostrých hran nebo pohyblivých dílů stroje.**

Poškozené nebo spletené kabely zvyšují riziko zásahu elektrickým proudem.

#### e) **Pokud pracujete s elektronářadím venku, použijte pouze takové prodlužovací kabely, které jsou způsobilé i pro venkovní použití.** Použití prodlužovacího kabelu, jež je vhodný pro použití venku, snižuje riziko zásahu elektrickým proudem.

#### f) **Pokud se nelze vyhnout provozu elektronářadí ve vlhkém prostředí, použijte proudový chránič.** Nasazení proudového chrániče snižuje riziko zásahu elektrickým proudem.

#### 3) Bezpečnost osob

- a) **Bud'te pozorní, dávejte pozor na to, co děláte a přistupujte k práci s elektronářadím rozumně. Nepoužívejte žádné elektronářadí pokud jste unaveni nebo pod vlivem drog, alkoholu nebo léků.** Moment nepozornosti při použití elektronářadí může vést k vážným poraněním.
- b) **Noste osobní ochranné pomůcky a vždy ochranné brýle.** Nošení osobních ochranných pomůcek jako maska proti prachu, bezpečnostní obuv s protiskluzovou podrážkou, ochranná přilba nebo sluchátka, podle druhu nasazení elektronářadí, snižují riziko poranění.
- c) **Zabraňte neúmyslnému uvedení do provozu. Přesvědčte se, že je elektronářadí vypnuté dříve než jej uchopíte, poneseťe či připojíte na zdroj proudu a/nebo akumulátor.** Máte-li při nošení elektronářadí prst na spínači nebo pokud stroj připojíte ke zdroji proudu zapnutý, pak to může vést k úrazům.

**d) Než elektronářadí zapnete, odstraňte seřizovací nástroje nebo šroubováky.**

Nástroj nebo klíč, který se nachází v otáčivém dílu stroje, může vést k poranění.

**e) Vyvarujte se abnormálního držení těla.**

**Zajistěte si bezpečný postoj a udržujte vždy rovnováhu.** Tím můžete elektronářadí v neočekávaných situacích lépe kontrolovat.

**f) Noste vhodný oděv. Nenoste žádný volný oděv nebo šperky. Vlasy, oděv a rukavice udržujte daleko od pohybujících se dílů.** Volný oděv, šperky nebo dlouhé vlasy mohou být zachyceny pohybujícími se díly.**g) Lze-li namontovat odsávací či zachycující přípravky, přesvědčte se, že jsou připojeny a správně použity.** Použití odsávání prachu může snížit ohrožení prachem.**4) Svědomité zacházení a používání elektronářadí****a) Stroj nepřetěžujte. Pro svou práci použijte k tomu určené elektronářadí.** S vhodným elektronářadím budete pracovat v dané oblasti výkonu lépe a bezpečněji.**b) Nepoužívejte žádné elektronářadí, jehož spínač je vadný.** Elektronářadí, které nelze zapnout či vypnout je nebezpečné a musí se opravit.**c) Než provedete seřízení stroje, výměnu dílů příslušenství nebo stroj odložíte, vytáhněte zástrčku ze zásuvky a/nebo odstraňte akumulátor.** Toto preventivní opatření zabrání neúmyslnému zapnutí elektronářadí.**d) Uchovávejte nepoužívané elektronářadí mimo dosah dětí. Nenechte stroj používat osobám, které se strojem nejsou seznámeny nebo nečetly tyto pokyny.** Elektronářadí je nebezpečné, je-li používáno nezkušenými osobami.**e) Pečujte o elektronářadí svědomitě. Zkontrolujte, zda pohyblivé díly stroje bezvadně fungují a nevzpříčují se, zda díly nejsou zlomené nebo poškozené tak, že je omezena funkce elektronářadí.****Poškozené díly nechte před nasazením stroje opravit.** Mnoho úrazů má příčinu ve špatně udržovaném elektronářadí.**f) Řezné nástroje udržujte ostré a čisté.**

Pečlivě ošetřované řezné nástroje s ostrými řeznými hranami se méně vzpříčují a dají se lehčeji vést.

**g) Používejte elektronářadí, příslušenství, nasazovací nástroje apod. podle těchto pokynů. Respektujte přitom pracovní podmínky a prováděnou činnost.** Použití elektronářadí pro jiné než určující použití může vést k nebezpečným situacím.**5) Servis****a) Nechte Vaše elektronářadí opravit pouze kvalifikovaným odborným personálem a pouze s originálními náhradními díly.** Tím bude zajištěno, že bezpečnost stroje zůstane zachována.**Bezpečnostní upozornění pro brusky**

- ▶ **Elektronářadí používejte pouze pro suché broušení.** Vniknutí vody do elektrického stroje zvyšuje riziko elektrického úderu.
- ▶ **Dbejte na to, aby nebyly žádné osoby ohroženy odletem jisker. Odstraňte z blízkosti hořlavé materiály.** Při broušení kovů vzniká odlet jisker.
- ▶ **Pozor, nebezpečí požáru! Zabraňte přehřátí broušeného materiálu a brusky. Před pracovními přestávkami vždy vyprázdňte nádobu s prachem.** Brusný prach v prachovém sáčku, mikrofiltru, papírovém sáčku (nebo ve filtračním sáčku popř. filtru vysavače) se může za nepříznivých podmínek jako je odlet jisker při broušení kovů, samovznítit. Zvláštní nebezpečí vzniká, je-li brusný prach smíchán se zbytky polyuretanů nebo jinými chemickými látkami a broušený materiál je po dlouhé práci horký.
- ▶ **Elektronářadí držte při práci pevně oběma rukama a zajistěte si bezpečný postoj.** Oběma rukama je elektronářadí vedeno bezpečněji.
- ▶ **Zajistěte obrobek.** Obrobek pevně uchycený upínacím přípravkem nebo svěrákem je držen bezpečněji než Vaší rukou.



## Funkční popis



**Čtete všechna varovná upozornění a pokyny.** Zanedbání při dodržování varovných upozornění a pokynů mohou mít za následek úraz elektrickým proudem, požár a/nebo těžká poranění.

### Určené použití

Elektronářadí je určeno pro suché broušení dřeva, umělé hmoty, kovu, tmelu a též lakovaných povrchů.

Elektronářadí s elektronickou regulací je vhodné i k leštění.

### Zobrazené komponenty

Číslování zobrazených komponent se vztahuje na zobrazení elektronářadí na grafické straně.

- 1 Nastavovací kolečko předvolby počtu kmitů
- 2 Spínač
- 3 Prachový box kompletní (Microfilter System)
- 4 Brusný talíř
- 5 Přídavná rukojeť (izolovaná plocha rukojeti)
- 6 Rukojeť (izolovaná plocha rukojeti)
- 7 Brusný list\*
- 8 Ustavovací pomůcka brusného listu\*
- 9 Šrouby brusného talíře
- 10 Nosič brusného talíře
- 11 Výfukové hrdlo
- 12 Filtrační prvek (Microfilter System)
- 13 Odsávací hadice\*
- 14 Křídlová matice
- 15 Šroub přídavné rukojeti

\*Zobrazené nebo popsané příslušenství nepatří k standardnímu obsahu dodávky. Kompletní příslušenství naleznete v našem programu příslušenství.

## Technická data

Excentrická bruska		PEX 400 AE
Objednací číslo		3 603 CA4 ...
Předvolba počtu kmitů		●
Jmenovitý příkon	W	350
Počet otáček při běhu naprázdno $n_0$	$\text{min}^{-1}$	2000–10600
Počet kmitů při volnoběhu	$\text{min}^{-1}$	4000–21200
Průměr oscilační kružnice	mm	5
Průměr brusného talíře	mm	125
Hmotnost podle EPTA-Procedure 01/2003	kg	1,9
Třída ochrany		□/II

Údaje platí pro jmenovité napětí [U] 230 V. U odlišných napětí a podle země specifických provedení se mohou tyto údaje lišit.

Dbejte prosím objednáacího čísla na typovém štítku Vašeho elektronářadí. Obchodní označení jednotlivých elektronářadí se mohou měnit.

## Informace o hluku a vibracích

Naměřené hodnoty hluku zjištěny podle EN 60745.

Hodnocená hladina hluku stroje A činí typicky: hladina akustického tlaku 80 dB(A); hladina akustického výkonu 91 dB(A). Nepřesnost  $K=3$  dB.

### Noste chrániče sluchu!

Celková hodnota vibrací (vektorový součet tří os) zjištěna podle EN 60745:  
Hodnota emise vibrací  $a_h = 8,0 \text{ m/s}^2$ , nepřesnost  $K = 1,5 \text{ m/s}^2$ .

V těchto pokynech uvedená úroveň vibrací byla změněna podle měřících metod normovaných v EN 60745 a může být použita pro vzájemné porovnání elektronářadí. Hodí se i pro předběžný odhad zatížení vibracemi. Uvedená úroveň vibrací reprezentuje hlavní použití elektronářadí. Pokud ovšem bude elektronářadí nasazeno pro jiná použití, s odlišnými nasazovacími nástroji nebo s nedostatečnou údržbou, může se úroveň vibrací lišit. To může zatížení vibracemi po celou pracovní dobu zřetelně zvýšit. Pro přesný odhad zatížení vibracemi by měly být zohledněny i doby, v nichž je stroj vypnutý nebo sice běží, ale fakticky není nasazen. To může zatížení vibracemi po celou pracovní dobu zřetelně zredukovat.

Stanovte dodatečná bezpečnostní opatření k ochraně obsluhy před účinky vibrací jako např.: údržba elektronářadí a nasazovacích nástrojů, udržování teplých rukou, organizace pracovních procesů.

## Prohlášení o shodě

Prohlašujeme v plné naší zodpovědnosti, že v odstavci „Technická data“ popsany výrobek je v souladu s následujícími normami nebo normativními dokumenty: EN 60745 podle ustanovení směrnice 2004/108/ES, 2006/42/ES.

Technická dokumentace u:  
Robert Bosch GmbH, PT/ESC,  
D-70745 Leinfelden-Echterdingen

Dr. Egbert Schneider      Dr. Eckerhard Strötgen  
Senior Vice President      Head of Product  
Engineering                      Certification

*ppa. Müller*      *i.v. Mötzgen*

Robert Bosch GmbH, Power Tools Division  
D-70745 Leinfelden-Echterdingen  
Leinfelden, 09.11.2010

## Montáž

- Před každou prací na elektronářadí vytáhněte zástrčku ze zásuvky.

### Volba brusného listu

Brusný list s patřičnou zrnitostí zvolte podle požadovaného úběru povrchu. Brusné listy Bosch jsou vhodné pro barvu, dřevo a kov.

	Nasazení	Použití	Zrnitost	
Odstranění (hrubé broušení)	– hrubé odstraňovací práce s vysokým úběrem materiálu – odstraňování staré barvy	– odbroušení staré barvy, laku a tmelu	extra hrubý	40
		– odstranění tenké barvy	hrubý	60
		– předbroušení drsných, nehoblovaných ploch		
Příprava (mezibrus)	– lehké odstraňovací práce – vybroušení povrchů pro pozdější další opracování	– zabroušení nerovností do roviny	střední	80
		– odstranění rýh po hrubém broušení		
Jemné broušení	– mezibrus laku – vybroušení kazů na laku	– zdokonalení před nanášením barvy nebo laku	jemný	120
		– odstranění vláken z povrchu	velmi jemný	180
		– jemné broušení před mořením nebo lazurováním		
		– zabroušení základního nátěru před lakováním	extra jemný	240

### Výměna brusného listu (viz obrázky A–B)

Pro sejmutí brusného listu **7** jej na straně nadzdvihněte a stáhněte jej z brusného talíře **4**. Před nasazením nového brusného listu odstraňte nečistotu a prach z brusného talíře **4**, např. pomocí štětce.

Povrch brusného talíře **4** sestává z tkaniny suchého zipu; přiřlnutím suchého zipu můžete brusný list rychle a jednoduše upevnit.

Brusný list **7** pevně přitlačte na spodní stranu brusného talíře **4**.

Pro zaručení optimálního odsávání prachu dbejte na to, aby výseky v brusném listu souhlasily s otvory na brusném talíři.

Pro přesné ustavení brusného listu **7** na brusném talíři **4** můžete využít ustavovací pomůcku **8**. Brusný list položte na ustavovací pomůcku suchým zipem nahoru. Přitiskněte výstupky ustavovací pomůcky do dvou otvorů brusného talíře a odviňte brusný list z ustavovací pomůcky. Brusný list dobře a pevně přitiskněte.

### Volba brusného talíře

Podle použití lze elektronářadí vybavit brusnými talíři různé tvrdosti:

- Brusný talíř střední (černý): vhodný pro všechny brousící práce, univerzálně použitelný.
- Brusný talíř měkký (šedý, příslušenství): vhodný pro mezibrus a jemné broušení i na klenutých plochách.

### Výměna brusného talíře (viz obrázky C–D)

**Upozornění:** Poškozený brusný talíř **4** ihned vyměňte.

Stáhněte brusný list resp. leštící nástroj. Čtyři šrouby **9** vyšroubujte zcela ven a brusný talíř **4** odejměte.

Očistěte vrchní stranu nového brusného talíře **4**. Tence namažte syntetickým tukem v obrázku šedě šrafovaný vnější kroužek.

Nasadte nový brusný talíř **4** a čtyři šrouby zase pevně utáhněte.

**Upozornění:** Poškozený nosič brusného talíře **10** smí být vyměněn pouze v autorizovaném servisním středisku pro elektronářadí Bosch.

### Odsávání prachu/třísek

- ▶ Prach materiálů jako olovoobsahující nátěry, některé druhy dřeva, minerálů a kovu mohou být zdraví škodlivé. Kontakt s prachem nebo vdechnutí mohou vyvolat alergické reakce a/nebo onemocnění dýchacích cest obsluhy nebo v blízkosti se nacházejících osob. Určitý prach jako dubový nebo bukový prach je pokládán za karcinogenní, zvláště ve spojení s přídatnými látkami pro ošetření dřeva (chromát, ochranné prostředky na dřevo). Materiál obsahující azbest směji opracovávat pouze specialisté.
  - Pokud možno používejte pro daný materiál vhodné odsávání prachu.
  - Pečujte o dobré větrání pracovního prostoru.
  - Je doporučeno nosit ochrannou dýchací masku s třídou filtru P2.

Dbejte ve Vaší zemi platných předpisů pro opracovávané materiály.

- ▶ **Vyvarujte se usazenin prachu na pracovišti.** Prach se může lehce vznítit.

### Vlastní odsávání pomocí prachového boxu (viz obrázky E–H)

Nasadte prachový box **3** na výfukové hrdlo **11** až zaskočí.

Stav naplnění prachového boxu **3** lze lehce kontrolovat díky transparentnímu zásobníku.

Pro vyprázdnění prachový box **3** stáhněte otáčivě dolů.

Před otevřením prachového boxu **3** by jste jej měli, jak je ukázáno na obrázku, oklepat na pevnou podložku kvůli uvolnění prachu na filtračním prvku.

Podržte pevně prachový box **3**, vyklepte filtrační prvek **12** nahoru a prachový box vyprázdněte. Lamely filtračního prvku **12** vyčistěte pomocí měkkého kartáče.

**Upozornění:** Pro zaručení optimálního odsávání prachu prachový box **3** včas vyprazdňujte a filtrační prvek **12** pravidelně čistěte.

Při práci na svislých plochách držte elektronářadí tak, aby prachový box **3** ukazoval dolů.

**Externí odsávání (viz obr. I)**

Nastrčte odsávací hadici **13** na výfukové hrdlo **11**. Spojte odsávací hadici **13** s vysavačem. Přehled k připojení na různé vysavače naleznete na konci tohoto návodu k obsluze.

Vysavač musí být vhodný pro opracovávaný materiál.

Při odsávání obzvláště zdraví škodlivého, karcinogenního nebo suchého prachu použijte speciální vysavač.

Při práci na svislých plochách držte elektronářadí tak, aby odsávací hadice ukazovala dolů.

**Přídavná rukojeť (viz obr. J)**

Přídavná rukojeť **5** umožňuje pohodlnou manipulaci a optimální rozdělení síly především u vysokého úběru broušení.

Pro broušení poblíž okraje můžete přídavnou rukojeť odejmout. Odšroubujte křídlovou matici **14** a šroub **15** vytáhněte z tělesa. Přídavnou rukojeť **5** poté stáhněte směrem dopředu.

Pro nové namontování přídavné rukojeti **5** ji nasuňte zepředu na těleso tak, aby můstky přídavné rukojeti zapadly do vybrání na tělese. Přídavnou rukojeť pomocí šroubu **15** a křídlové rukojeti **14** dobře a pevně přišroubujte.

**Provoz****Uvedení do provozu**

- ▶ **Dbejte síťového napětí! Napětí zdroje proudu musí souhlasit s údaji na typovém štítku elektronářadí. Elektronářadí označené 230 V smí být provozováno i na 220 V.**

**Zapnutí – vypnutí**

Pro **zapnutí** elektronářadí posuňte spínač **2** dopředu tak, aby se na spínači objevilo „1“.

Pro **vypnutí** elektronářadí posuňte spínač **2** dozadu tak, aby se na spínači objevilo „0“.

**Předvolba počtu kmitů**

Pomocí nastavovacího kolečka předvolby počtu kmitů **1** můžete předvolit požadovaný počet kmitů i během provozu.

- 1–2 nízký počet kmitů
- 3–4 střední počet kmitů
- 5–6 vysoký počet kmitů

Potřebný počet kmitů je závislý na materiálu a pracovních podmínkách a lze jej zjistit praktickými zkouškami.

Po delší práci s malým počtem kmitů byste měli elektronářadí kvůli ochlazení nechat ca. 3 minuty běžet naprázdno s maximálním počtem kmitů.

**Pracovní pokyny**

- ▶ **Před každou prací na elektronářadí vytáhněte zástrčku ze zásuvky.**
- ▶ **Počkejte, až se stroj zastaví, než jej odložíte.**

**Broušení ploch**

Elektronářadí zapněte, posaďte celou brousící plochou na opracovávaný podklad a pohybujte jím s mírným tlakem po obrobku.

Výkon úběru a brusný obraz jsou určeny v podstatě volbou brusného listu, předvoleným stupněm počtu kmitů a přitlakem.

Pouze bezvadné brusné listy dávají dobrý brusný výkon a šetří elektronářadí.

Dbejte na rovnoměrný přitlak, abyste zvýšili životnost brusných papírů.

Nadměrné zvýšení přitlaku nevede k vyššímu brusnému výkonu, ale k silnějšímu opotřebení elektronářadí a brusného listu.

Brusný list, který byl použit pro kov, už nepoužívejte pro jiné materiály.

Používejte pouze originální brusné příslušenství Bosch.

**Hrubé broušení**

Natáhněte brusný list hrubé zrnitosti.

Elektronářadí přitlačte jen lehce tak, aby běželo s vyšším počtem kmitů a dosáhlo se vyššího úběru materiálu.

### Jemné broušení

Natáhněte brusný list jemnější zrnitosti. Lehkou obměnou přítlaku popř. změnou stupně počtu kmitů můžete redukovat počet kmitů brusného talíře, přičemž excentrický pohyb zůstane zachován.

Pohybujte elektronářadím s mírným tlakem plošně krouživě nebo střídavě v podélném a příčném směru po obrobku. Elektronářadím nehraňte, aby se zabránilo probroušení opracovávaného obrobku, např. dýhy.

Po ukončení pracovního pochodu elektronářadí vypněte.

### Leštění

Pro přešetění omšelých laků nebo zaleštění škrábanců (např. akrylátového skla) lze elektronářadí vybavit příslušnými lešticími nástroji jako lešticím návlekiem z beránčí vlny, lešticí plstí nebo lešticí houbou (příslušenství).

Při leštění zvolte nízký počet kmitů (stupeň 1–2), aby se zamezilo nadměrnému zahřátí povrchu.

Leštenku naneste na o něco menší plochu, než chcete leštit. Lešticí prostředek zapracovávejte pomocí vhodného lešticího nástroje křížovými nebo kruhovými pohyby a s mírným tlakem.

Lešticí prostředek nenechávejte na povrchu vyschnout, povrch se jinak může poškodit. Leštěnou plochu nevystavujte přímému slunečnímu záření.

Lešticí nástroje pravidelně čistěte, aby se zajistily dobré výsledky leštění. Lešticí nástroje vyperte jemným pracím prostředkem a v teplé vodě, nepoužívejte žádná ředidla.

### Tabulka použití

Údaje v následující tabulce jsou doporučené hodnoty.

Pro opracování nejvýhodnější kombinace se nejlépe nechá zjistit praktickou zkouškou.

Použití	Zrnitost (hrubé broušení/ jemné broušení)	Stupeň počtu kmitů
Zabroušení laků	180/240	2/3
Oprava laků	120/240	4/5
Odstranění laků	40/60	5
Měkké dřevo	40/240	5/6
Tvrdé dřevo	60/240	5/6
Dýha	180/240	2–4
Hliník	80/240	4/5
Ocel	40/240	5
Odrezení oceli	40/120	6
Nerezová ocel	80/240	5
Kámen	80/240	5/6

## Údržba a servis

### Údržba a čištění

- ▶ **Před každou prací na elektronářadí vytáhněte zástrčku ze zásuvky.**
- ▶ **Udržujte elektronářadí a větrací otvory čisté, abyste pracovali dobře a bezpečně.**

Je-li nutné nahrazení přívodního kabelu, pak to nechte kvůli zamezení ohrožení bezpečnosti provést firmou Bosch nebo autorizovaným servisem pro elektronářadí Bosch.

Pokud dojde i přes pečlivou výrobu a náročné kontroly k poruše stroje, svěřte provedení opravy autorizovanému servisnímu středisku pro elektronářadí firmy Bosch.

Při všech dotazech a objednávkách náhradních dílů nezbytně prosím uvádějte 10-místné objednací číslo podle typového štítku elektronářadí.

### Zákaznická a poradenská služba

Zákaznická služba zodpoví Vaše dotazy k opravě a údržbě Vašeho výrobku a též k náhradním dílům. Technické výkresy a informace k náhradním dílům naleznete i na:

**[www.bosch-pt.com](http://www.bosch-pt.com)**

Tým poradenské služby Bosch Vám rád pomůže při otázkách ke koupi, používání a nastavení výrobků a příslušenství.

#### Czech Republic

Robert Bosch odbytová s.r.o.  
Bosch Service Center PT  
K Vápence 1621/16  
692 01 Mikulov  
Tel.: +420 (519) 305 700  
Fax: +420 (519) 305 705  
E-Mail: [servis.naradi@cz.bosch.com](mailto:servis.naradi@cz.bosch.com)  
[www.bosch.cz](http://www.bosch.cz)

### Zpracování odpadů

Elektronářadí, příslušenství a obaly by měly být dodány k opětovnému zhodnocení nepoškozujícím životní prostředí.

Neodhazujte elektronářadí do domovního odpadu!

#### Pouze pro země EU:



Podle evropské směrnice 2002/96/ES o starých elektrických a elektronických zařízeních a jejím prosazení v národních zákonech musejí být už neupotřebitelná elektronářadí rozebraná shromážděna a dodána k opětovnému zhodnocení nepoškozujícím životní prostředí.

**Změny vyhrazeny.**

## Bezpečnostné pokyny

### Všeobecné výstražné upozornenia a bezpečnostné pokyny

**⚠ POZOR** Prečítajte si všetky Výstražné upozornenia a bezpečnostné pokyny. Zanedbanie dodržiavania Výstražných upozornení a pokynov uvedených v nasledujúcom texte môže mať za následok zásah elektrickým prúdom, spôsobiť požiar a/alebo ťažké poranenie.

Tieto Výstražné upozornenia a bezpečnostné pokyny starostlivo uschovajte na budúce použitie.

Pojem „ručné elektrické náradie“ používaný v nasledujúcom texte sa vzťahuje na ručné elektrické náradie napájané zo siete (s prírodnou šnúrou) a na ručné elektrické náradie napájané akumulátorovou batériou (bez prívodnej šnúry).

#### 1) Bezpečnosť na pracovisku

- Pracovisko vždy udržiavajte čisté a dobre osvetlené.** Neporiadok a neosvetlené priestory pracoviska môžu mať za následok pracovné úrazy.
- Týmto náradím nepracujte v prostredí ohrozenom výbuchom, v ktorom sa nachádzajú horľavé kvapaliny, plyny alebo horľavý prach.** Ručné elektrické náradie vytvára iskry, ktoré by mohli prach alebo pary zapáliť.
- Nedovoľte deťom a iným nepovolaným osobám, aby sa počas používania ručného elektrického náradia zdržiavali v blízkosti pracoviska.** Pri odpútaní pozornosti zo strany inej osoby môžete stratiť kontrolu nad náradím.

#### 2) Elektrická bezpečnosť

- Zástrčka prívodnej šnúry ručného elektrického náradia musí pasovať do použitej zásuvky. Zástrčku v žiadnom prípade nijako nemeňte. S uzemneným elektrickým náradím nepoužívajte ani žiadne zástrčkové adaptéry.** Nezmenené zástrčky a vhodné zásuvky znižujú riziko zásahu elektrickým prúdom.

- Vyhýbajte sa telesnému kontaktu s uzemnenými povrchovými plochami, ako sú napr. rúry, vykurovacie telesá, sporáky a chladničky.** Keby by bolo Vaše telo uzemnené, hrozí zvýšené riziko zásahu elektrickým prúdom.

- Chráňte elektrické náradie pred účinkami dažďa a vlhkosti.** Vniknutie vody do ručného elektrického náradia zvyšuje riziko zásahu elektrickým prúdom.

- Nepoužívajte prírodnú šnúru mimo určený účel na nosenie ručného elektrického náradia, ani na jeho zavesenie a zástrčku nevyberajte zo zásuvky ťahaním za prírodnú šnúru. Zabezpečte, aby sa sieťová šnúra nedostala do blízkosti horúceho telesa, ani do kontaktu s olejom, s ostrými hranami alebo pohybujúcimi sa súčiastkami ručného elektrického náradia.** Poškodené alebo zauzlené prírodné šnúry zvyšujú riziko zásahu elektrickým prúdom.

- Keď pracujete s ručným elektrickým náradím vonku, používajte len také predlžovacie káble, ktoré sú schválené aj na používanie vo vonkajších priestoroch.** Použitie predlžovacieho kábla, ktorý je vhodný na používanie vo vonkajšom prostredí, znižuje riziko zásahu elektrickým prúdom.

- Ak sa nedá vyhnúť použitiu ručného elektrického náradia vo vlhkom prostredí, použite ochranný spínač pri poruchových prúdoch.** Použitie ochranného spínača pri poruchových prúdoch znižuje riziko zásahu elektrickým prúdom.

#### 3) Bezpečnosť osôb

- Buďte ostražitý, sústreďte sa na to, čo robíte a k práci s ručným elektrickým náradím pristupujte s rozumom. Nepracujte s ručným elektrickým náradím nikdy vtedy, keď ste unavený, alebo keď ste pod vplyvom drog, alkoholu alebo liekov.** Malý okamih nepozornosti môže mať pri používaní náradia za následok vážne poranenia.

**b) Noste osobné ochranné pomôcky a používajte vždy ochranné okuliare.**

Nosenie osobných ochranných pomôcok, ako je ochranná dýchacia maska, bezpečnostná pracovná obuv, ochranná prilba alebo chrániče sluchu, podľa druhu ručného elektrického náradia a spôsobu jeho použitia znižujú riziko poranenia.

**c) Vyhýbajte sa neúmyselnému uvedeniu ručného elektrického náradia do činnosti. Pred zasunutím zástrčky do zásuvky a/alebo pred pripojením akumulátora, pred chytením alebo prenášaním ručného elektrického náradia sa vždy presvedčte sa, či je ručné elektrické náradie vypnuté.**

Ak budete mať pri prenášaní ručného elektrického náradia prst na vypínači, alebo ak ručné elektrické náradie pripojíte na elektrickú sieť zapnuté, môže to mať za následok nehodu.

**d) Skôr ako náradie zapnete, odstráňte z neho nastavovacie náradie alebo kľúče na skrutky.**

Nastavovací nástroj alebo kľúč, ktorý sa nachádza v rotujúcej časti ručného elektrického náradia, môže spôsobiť vážne poranenia osôb.

**e) Vyhýbajte sa abnormálnym polohám tela. Zabezpečte si pevný postoj, a neprestajne udržiavajte rovnováhu.** Takto budete môcť ručné elektrické náradie v neočakávaných situáciách lepšie kontrolovať.

**f) Pri práci noste vhodný pracovný odev. Nenoste široké odevy a nemajte na sebe šperky. Vyvarujte sa toho, aby so Vaše vlasy, odev a rukavice dostali do blízkosti rotujúcich súčiastok náradia.**

Voľný odev, dlhé vlasy alebo šperky môžu byť zachytené rotujúcimi časťami ručného elektrického náradia.

**g) Ak sa dá na ručné elektrické náradie namontovať odsávacie zariadenie a zariadenie na zachytávanie prachu, presvedčte sa, či sú dobre pripojené a správne používané.** Používanie odsávacieho zariadenia a zariadenia na zachytávanie prachu znižuje riziko ohrozenia zdravia prachom.

**4) Starostlivé používanie ručného elektrického náradia a manipulácia s ním**

**a) Ručné elektrické náradie nikdy nepreťažujte. Používajte také elektrické náradie, ktoré je určené pre daný druh práce.**

Pomocou vhodného ručného elektrického náradia budete pracovať lepšie a bezpečnejšie v uvedenom rozsahu výkonu náradia.

**b) Nepoužívajte nikdy také ručné elektrické náradie, ktoré má pokazený vypínač.**

Náradie, ktoré sa už nedá zapnúť alebo vypnúť, je nebezpečné a treba ho zveriť do opravy odborníkovi.

**c) Skôr ako začnete náradie nastavovať alebo prestavovať, vymieňať príslušenstvo alebo skôr, ako odložíte náradie, vždy vyťahnite zástrčku sieťovej šnúry zo zásuvky.**

Toto preventívne opatrenie zabraňuje neúmyselnému spusteniu ručného elektrického náradia.

**d) Nepoužívané ručné elektrické náradie uschovávajte tak, aby bolo mimo dosahu detí.**

Nedovoľte používať pneumatické náradie osobám, ktoré s ním nie sú dôverne oboznámené, alebo ktoré si neprečítali tieto Pokyny. Ručné elektrické náradie je nebezpečné vtedy, keď ho používajú neskúsené osoby.

**e) Ručné elektrické náradie starostlivo ošetrujte. Kontrolujte, či pohyblivé súčiastky bezchybne fungujú alebo či neblokujú, či nie sú zlomené alebo poškodené niektoré súčiastky, ktoré by mohli negatívne ovplyvňovať správne fungovanie ručného elektrického náradia. Pred použitím náradia dajte poškodené súčiastky vymeniť.**

Veľa nehôd bolo spôsobených nedostatočnou údržbou elektrického náradia.

**f) Rezné nástroje udržiavajte ostré a čisté.**

Starostlivo ošetrované rezné nástroje s ostrými reznými hranami majú menšiu tendenciu k zablokovaniu a ľahšie sa dajú viesť.

**g) Používajte ručné elektrické náradie, príslušenstvo, nastavovacie nástroje a pod. podľa týchto výstražných upozornení a bezpečnostných pokynov. Pri práci zohľadnite konkrétne pracovné**



**podmienky a činnosť, ktorú budete vykonávať.** Používanie ručného elektrického náradia na iný účel ako na predpísané použitie môže viesť k nebezpečným situáciám.

#### 5) Servisné práce

- a) Ručné elektrické náradie dávajte opravovať len kvalifikovanému personálu, ktorý používa originálne náhradné súčiastky.** Tým sa zabezpečí, že bezpečnosť náradia zostane zachovaná.

### Bezpečnostné pokyny pre brúsky

- ▶ **Používajte ručné elektrické náradie len na brúsenie nasucho.** Vniknutie vody do ručného elektrického náradia zvyšuje riziko zásahu elektrickým prúdom.
- ▶ **Dajte pozor na to, aby neboli odletujúcimi iskrami ohrozené žiadne osoby. Z blízkosti miesta práce odstráňte všetky horľavé materiály.** Pri brúsení kovov odletuje prúd iskiek.
- ▶ **Pozor, nebezpečenstvo požiaru! Vyhýbajte sa prehrievaniu brúsených obrobkov a brúsky. Zásobník na prach vždy pred prestávkou v práci vyprázdňte.** Brúsný prach v odsávacom vrecku, mikrofiltri alebo v papierovom vrecku (prípadne vo filtračnom vrecku resp. filtri vysávača) sa môže za nepriaznivých okolností ako napr. pri odletovaní iskiek kovov, sám od seba zapáliť. Osobitné nebezpečenstvo hrozí najmä vtedy, ak je zmiešaný so zvyškami laku, polyuretánu alebo s inými chemickými látkami a brúsený materiál je po dlhšej práci horúci.
- ▶ **Pri práci držte ručné elektrické náradie pevne oboma rukami a zabezpečte si stabilný postoj.** Pomocou dvoch rúk sa ručné elektrické náradie ovláda bezpečnejšie.
- ▶ **Zabezpečte obrobok.** Obrobok upnutý pomocou upínacieho zariadenia alebo zveráka je bezpečnejší ako obrobok pridržiavaný rukou.

### Popis fungovania



**Prečítajte si všetky Výstražné upozornenia a bezpečnostné pokyny.** Zanedbanie dodržiavania Výstražných upozornení a pokynov uvedených v nasledujúcom texte môže mať za následok zásah elektrickým prúdom, spôsobiť požiar a/alebo ťažké poranenie.

### Používanie podľa určenia

Toto ručné elektrické náradie je určené na brúsenie nasucho, a to na brúsenie dreva, plastov, kovov a stierkovacej hmoty ako aj lakovaných povrchov.

Tie typy ručného elektrického náradia, ktoré sú vybavené elektronickou reguláciou, sú vhodné aj na leštenie.

### Vyobrazené komponenty

Číslovanie jednotlivých komponentov sa vzťahuje na vyobrazenie elektrického náradia na grafickej strane tohto Návodu na používanie.

- 1 Nastavovacie koliesko predvoľby frekvencie vibrácií
- 2 Vypínač
- 3 Kompletný zásobník na prach (Microfilter System)
- 4 Brúsný tanier
- 5 Prídavná rukoväť (izolovaná plocha rukoväte)
- 6 Rukoväť (izolovaná plocha rukoväte)
- 7 Brúsný list\*
- 8 Pomôcka na nastavenie brúsneho listu\*
- 9 Skrutky brúsneho taniera
- 10 Držiak brúsneho taniera
- 11 Odsávací nátrubok
- 12 Filtračná vložka (Microfilter System)
- 13 Odsávací hadica\*
- 14 Krídlová matica
- 15 Skrutka pre prídavnú rukoväť

\*Zobrazené alebo popísané príslušenstvo nepatrí celé do základnej výbavy produktu. Kompletné príslušenstvo nájdete v našom programe príslušenstva.

**Technické údaje**

Excentrická brúska		PEX 400 AE
Vecné číslo		3 603 CA4 ...
Predvoľba frekvencie kmitov		●
Menovitý príkon	W	350
Počet voľnobežných obrátok $n_0$	min <sup>-1</sup>	2000–10600
Počet voľnobežných kmitov	min <sup>-1</sup>	4000–21200
Priemer kmitov	mm	5
Priemer brúsneho taniera	mm	125
Hmotnosť podľa EPTA-Procedure 01/2003	kg	1,9
Trieda ochrany		□/II

Tieto údaje platia pre menovité napätie [U] 230 V. V takých prípadoch, keď má napätie odlišné hodnoty a pri vyhotoveniach, ktoré sú špecifické pre niektorú krajinu, sa môžu tieto údaje odlišovať.

Všimnite si láskavo vecné číslo na typovom štítku svojho ručného elektrického náradia. Obchodné názvy jednotlivých produktov sa môžu odlišovať.

**Informácia o hlučnosti/vibráciách**

Namerané hodnoty hluku zistené podľa normy EN 60745.

Hodnotená hodnota hladiny hluku A tohto náradia je typicky: Akustický tlak 80 dB(A); Hodnota hladiny akustického tlaku 91 dB(A). Nepresnosť merania K=3 dB.

**Používajte chrániče sluchu!**

Celkové hodnoty vibrácií (súčet vektorov troch smerov) zisťované podľa normy EN 60745: Hodnota emisie vibrácií  $a_h = 8,0 \text{ m/s}^2$ , nepresnosť merania K = 1,5  $\text{m/s}^2$ .

Úroveň kmitov uvedená v týchto pokynoch bola nameraná podľa meracieho postupu uvedeného v norme EN 60745 a možno ju používať na vzájomné porovnanie rôznych typov ručného elektrického náradia medzi sebou. Hodí sa aj na predbežný odhad zaťaženia vibráciami.

Uvedená hladina vibrácií reprezentuje hlavné druhy používania tohto ručného elektrického náradia. Avšak v takých prípadoch, keď sa toto ručné elektrické náradie použije na iné druhy použitia, s odlišnými pracovnými nástrojmi alebo sa podrobuje nedostatočnej údržbe, môže sa hladina zaťaženia vibráciami od týchto hodnôt odlišovať. To môže výrazne zvýšiť zaťaženie vibráciami počas celej pracovnej doby.

Na presný odhad zaťaženia vibráciami počas určitého časového úseku práce s náradím treba zohľadniť doby, počas ktorých je ručné elektrické náradie vypnuté alebo doby, keď náradie síce beží, ale v skutočnosti sa nepoužíva. To môže výrazne redukovat' zaťaženie vibráciami počas celej pracovnej doby.

Na ochranu osoby pracujúcej s náradím pred účinkami zaťaženia vibráciami vykonajte ďalšie bezpečnostné opatrenia, ako sú napríklad: údržba ručného elektrického náradia a používaných pracovných nástrojov, zabezpečenie zachovania teploty rúk, organizácia jednotlivých pracovných úkonov.

**Vyhlasenie o konformite CE**

Na vlastnú zodpovednosť vyhlasujeme, že dole popísaný výrobok „Technické údaje“ sa zhoduje s nasledujúcimi normami alebo normatívnymi dokumentami: EN 60745 podľa ustanovení smerníc 2004/108/ES, 2006/42/ES.

Súbory technickej dokumentácie sa nachádzajú na adrese:

Robert Bosch GmbH, PT/ESC,  
D-70745 Leinfelden-Echterdingen

Dr. Egbert Schneider      Dr. Eckerhard Strötgen  
Senior Vice President      Head of Product  
Engineering                      Certification

*Dr. Egbert Schneider*      *Dr. Eckerhard Strötgen*

Robert Bosch GmbH, Power Tools Division  
D-70745 Leinfelden-Echterdingen  
Leinfelden, 09.11.2010

## Montáž

► **Pred každou prácou na ručnom elektrickom náradí vytiahnite zástrčku náradia zo zásuvky.**

### Výber brúsneho listu

Zvoľte pílový list s vhodnou zrnitosťou podľa požadovaného úberu povrchovej plochy. Brúsne listy Bosch sú vhodné na brúsenie farby, dreva a kovu.

	Použitie	Použitie	Zrnitosť	
Úber (hrubé obrusovanie)	– Hrubé obrusovanie s veľkým úberom materiálu – Odstraňovanie starých farieb	– Obrusovanie starých farieb, lakov a plniacich materiálov	extra hrubý	40
		– Odstraňovanie tenkých vrstiev farby – Prvé obrusovanie drsných nehobľovaných povrchov	hrubý	60
Prípravné brúsenie (medzistupeň)	– Brúsenie s miernym úberom – Obrusovanie plôch na neskoršie ďalšie opracovanie	– Obrusovanie nerovností – Odstraňovanie stôp po hrubom brúsení	stredný	80
		– Opravy pred nanášaním farebných a lakových náterov	jemný	120
Jemné brúsenie	– Medzistupeň obrusovania lakov – Obrusovanie chýb lakových náterov	– Odstraňovanie vlákien z povrchovej plochy – Jemné prebrúsenie pred nanášaním moridla alebo lazúrovacej farby	veľmi jemný	180
		– Prebrúsenie základného náteru pred lakovaním	extra jemný	240

### Výmena brúsneho listu (pozri obrázky A – B)

Ak chcete odobrať (demontovať) brúsny list **7**, nadvihnite ho od brúsneho taniera **4** z bočnej strany.

Pred nasadením nového brúsneho listu odstráňte z brúsneho taniera **4** nečistotu a prach, napr. pomocou nejakého štetca.

Povrchová plocha brúsneho taniera **4** je vyrobená z velkronovej tkaniny, aby sa dali brúsne listy upínať rýchlo a jednoducho.

Brúsny list **7** pritlačte pevne na dolnú stranu brúsneho taniera **4**.

Na zabezpečenie optimálneho odsávania prachu dajte pozor na to, aby sa výrezy na brúsnom liste prekryvali s otvormi na brúsnom tanieri.

Na presné nastavenie brúsneho listu **7** na brúsnom tanieri **4** môžete použiť nastavovaciu pomôcku **8**. Položte brúsny list veľkronovým povrchom otočeným smerom hore na nastavovaciu pomôcku. Zatlačte výstupky nastavovacej pomôcky do dvoch otvorov brúsneho taniera a vyberte brúsny list z nastavovacej pomôcky. Brúsny list dobre popritláčajte.

### Voľba brúsneho taniera

Podľa spôsobu použitia sa dá ručné elektrické náradie vybaviť brúsnymi taniermi rozdielneho stupňa tvrdosti:

- Stredne tvrdý brúsny tanier (čierny): vhodný na všetky druhy brúsnych prác, univerzálne použiteľný.
- Mäkký brúsny tanier (šedý, príslušenstvo): vhodný na druhé brúsenie ako medzistupeň a na jemné brúsenie, aj na vydutých plochách.

## Výmena brúsneho taniera (pozri obrázky C–D)

**Upozornenie:** Poškodený brúsny tanier **4** okamžite vymeňte.

Stiahnite (demontujte) brúsny list, resp. leštiaci nástroj. Úplne vyskrutkujte štyri skrutky **9** a demontujte brúsny tanier **4**.

Vyčistite hornú stranu nového brúsneho taniera **4**. Namastite šedo zobrazený šrafovaný vonkajší krúžok tenkou vrstvou syntetického tuku.

Založte nový brúsny tanier **4** a štyri skrutky opäť dobre utiahnite.

**Upozornenie:** Poškodený držiak brúsneho taniera **10** smie vymieňať len autorizovaná servisná opravovňa ručného elektrického náradia Bosch.

## Odsávanie prachu a triesok

- ▶ Prach z niektorých materiálov, napr. z náterov obsahujúcich olovo, z niektorých druhov tvrdého dreva, minerálov a kovov môže byť zdraviu škodlivý. Kontakt s takýmto prachom alebo jeho vdychovanie môže vyvolať alergické reakcie a/alebo spôsobiť ochorenie dýchacích ciest pracovníka, prípadne osôb, ktoré sa nachádzajú v blízkosti pracoviska. Určité druhy prachu, napr. prach z dubového alebo z bukového dreva, sa považujú za rakovinotvorné, a to predovšetkým spolu s ďalšími materiálmi, ktoré sa používajú pri spracovávaní dreva (chromitan, chemické prostriedky na ochranu dreva). Materiál, ktorý obsahuje azbest, smú spracovávať len špeciálne vyškolení pracovníci.
  - Používajte podľa možnosti také odsávanie, ktoré je pre daný materiál vhodné.
  - Postarajte sa o dobré vetranie svojho pracoviska.
  - Odporúčame Vám používať ochrannú dýchaciu masku s filtrom triedy P2.

Dodržiavajte aj predpisy vlastnej krajiny týkajúce sa konkrétneho obrábaného materiálu.

- ▶ **Vyhýbajte sa usadzovaniu prachu na Vašom pracovisku.** Viaceré druhy prachu sa môžu ľahko vznietť.

## Vlastné odsávanie so zásobníkom na prach (pozri obrázky E–H)

Nasadte zásobník na prach **3** na odsávací nátrubok **11** tak, aby zaskočil.

Vďaka tomu, že zásobník na prach **3** je vyrobený z priehľadného materiálu, dá sa stav naplnenia zásobníka jednoducho kontrolovať.

Ak chcete zásobník na prach **3** vyprázdniť, potiahnite ho s miernym pootočením smerom dole.

Pred otvorením zásobníka na prach **3** by ste mali zásobník na prach vyklepať o pevnú podložku podľa obrázka, aby ste uvoľnili prach z filtračnej vložky.

Pridržte zásobník na prach **3** a vyklopte filtračnú vložku **12** smerom hore a zásobník na prach vyprázdnite. Vyčistite lamely filtračnej vložky **12** pomocou nejakej mäkkej kefy.

**Upozornenie:** Aby ste zabezpečili optimálne odsávanie prachu, zavčasu vyprázdňujte zásobník na prach **3** a pravidelne čistite filtračnú vložku **12**.

Pri práci na zvislých plochách držte ručné elektrické náradie vždy tak, aby zásobník na prach **3** smeroval na dolnú stranu.

## Externé odsávanie (pozri obrázok I)

Hadicu vysávača nasuňte **13** na odsávací nátrubok **11**. Pripojte hadicu vysávača **13** k vysávaču. Prehľad rozličných typov pripojení na vysávače nájdete na konci tohto Návodu na používanie.

Vysávač musí byť vhodný pre daný druh spracovávaného materiálu.

Pri odsávaní materiálov mimoriadne ohrozujúcich zdravie, rakovinotvorných alebo suchých prachov používajte špeciálny vysávač.

Pri práci na zvislých plochách držte ručné elektrické náradie vždy tak, aby odsávací hadica smerovala na dolnú stranu.

### Pridavná rukoväť (pozri obrázok J)

Pridavná rukoväť **5** umožňuje pohodlnú pracovnú manipuláciu a optimálne rozdeľovanie sily predovšetkým pri veľkom úbere.

Pred brúsením okrajových plôch môžete demonstrovat' pridavnú rukoväť. Odskrutkujte krídlovú maticu **14** a vyberte skrutku **15** z telesa. Vytiahnite potom pridavnú rukoväť **5** smerom dopredu. Ak budete pridavnú rukoväť **5** montovať znova, posuňte ju spredu tak ďaleko k telesu, aby výstupky v pridavnej rukoväti zaskočili do otvorov na telese. Pomocou skrutky **15** a krídlovej matice **14** pridavnú rukoväť dobre priskrutkujte.

## Prevádzka

### Uvedenie do prevádzky

- ▶ **Všimnite si napätie siete! Napätie zdroja prúdu musí mať hodnotu zhodnú s údajmi na typovom štítku ručného elektrického náradia. Výrobky označené pre napätie 230 V sa smú používať aj s napätím 220 V.**

### Zapínanie/vypínanie

Na **zapnutie** ručného elektrického náradia posuňte vypínač **2** smerom dopredu tak, aby sa pri vypínači objavila značka „**1**“.

Na **vypnutie** ručného elektrického náradia posuňte vypínač **2** smerom dozadu tak, aby sa pri vypínači objavila značka „**0**“.

### Predvoľba frekvencie vibrácií

Pomocou nastavovacieho kolieska predvoľby frekvencie vibrácií **1** môžete nastaviť požadovanú frekvenciu vibrácií aj počas prevádzky ručného elektrického náradia.

- 1–2 nízka frekvencia kmitov
- 3–4 stredná frekvencia kmitov
- 5–6 vysoká frekvencia kmitov

Potrebná hodnota frekvencie vibrácií závisí od materiálu a pracovných podmienok a dá sa zistiť praktickou skúškou.

Po dlhšie trvajúcej práci s malou frekvenciou vibrácií nechajte ručné elektrické náradie približne 3 minúty bežať na voľnobeh s maximálnou frekvenciou kmitov.

### Pokyny na používanie

- ▶ **Pred každou prácou na ručnom elektrickom náradí vytiahnite zástrčku náradia zo zásuvky.**
- ▶ **Počkajte na úplné zastavenie ručného elektrického náradia, až potom ho odložte.**

### Brúsenie plôch

Zapnite ručné elektrické náradie, položte ho celou brúsnou plochou na obrábaný podklad a miernym prítlakom ním pohybujte po obrobku.

Úber a kvalita brúsenej plochy závisia v zásadnej miere od výberu brúsneho listu (zrnitosti), od predvoleného stupňa frekvencie kmitov a od prítlaku.

Dobrý brúsny výkon a šetrenie ručného elektrického náradia môžete dosiahnuť len pomocou bezchybných brúsnych listov.

Dbajte na rovnomerný prítlak, aby ste zvýšili životnosť brúsnych listov.

Nadmierne zvýšenie prítlaku nemá za následok zvýšenie brúsneho výkonu, vedie len k zvýšenému opotrebovaniu ručného elektrického náradia a brúsneho listu.

Brúsny list, ktorý ste použili na brúsenie kovového materiálu, už nepoužívajte na brúsenie iných materiálov.

Používajte na brúsenie len originálne príslušenstvo Bosch.

### Hrubé brúsenie

Založte brúsny list s hrubou zrntosťou.

Ručné elektrické náradie pritláčajte iba veľmi jemne, aby bežalo na vyššiu frekvenciu kmitov a aby ste dosiahli väčší úber materiálu.

## 30 | Slovensky

**Jemné brúsenie**

Založte brúsny list s jemnejšou zrnitosťou. Miernou zmenou prítlačku resp. zmenou stupňa frekvencie kmitov sa dá vhodným spôsobom redukovať frekvencia kmitov brúsneho taniera, pričom jeho excentrický pohyb zostáva zachovaný.

Pohybujte ručným elektrickým náradím plošne po obrobku miernym prítlakom a krúživými pohybmi alebo striedavo v pozdĺžnom a v priečnom smere. Dajte pozor na to, aby ste ručné elektrické náradie nezahranili, aby ste sa vyhli prebrúseniu obrábaného obrobku, napr. pri brúsení dyhovaných povrchov.

Po skončení práce ručné elektrické náradie vypnite.

**Leštenie**

Ak potrebujete leštiť zvetrané lakované povrchy alebo preleštiť povrchy s ryhami (napr. akrylové sklo), môžete náradie vybaviť potrebnými leštiacimi nástrojmi, ako je napríklad hubica z jahňacej vlny, leštiaca plst' alebo leštiaca huba (príslušenstvo).

Pri leštení nastavujte nízku frekvenciu kmitov (stupeň 1–2), aby ste zabránili nadmiernemu zahrievaniu povrchovej plochy materiálu.

Naneste politúru na plochu o niečo menšiu, ako plocha, ktorú budete chcieť leštiť. Zpracujte leštiaci prostriedok pomocou vhodného leštiaceho nástroja krížovými alebo kruhovými pohybmi a miernym prítlakom.

Nenechajte leštiaci prostriedok na povrchovej plochy vyschnúť, pretože by to mohlo povrchovú plochu poškodiť. Plochu, ktorú budete leštiť, nevystavujte účinkom priameho slnečného žiarenia.

Leštiace nástroje pravidelne čistite, aby ste si dlhodobo zabezpečili dobré leštiace výsledky. Leštiace nástroje vyperte pomocou jemného pracieho prostriedku a v teplej vode, nepoužívajte v žiadnom prípade riedidlá.

**Tabuľka s príkladmi používania**

Údaje v nasledujúcej tabuľke sú odporúčanými hodnotami.

Najvhodnejšia kombinácia pre konkrétnu pracovnú úlohu sa dá najlepšie zistiť praktickou skúškou.

Použitie	Zrnitosť (Brúsenie nahrubo/ Jemné brúsenie)	Stupeň frekvencie kmitov
Jemné obrusovanie lakov	180/240	2/3
Oprava lakov	120/240	4/5
Odstraňovanie lakov	40/60	5
Mäkké drevo	40/240	5/6
Tvrdé drevo	60/240	5/6
Dyha	180/240	2–4
Hliník	80/240	4/5
Oceľ	40/240	5
Odstraňovanie hrdze z ocele	40/120	6
Nehrdzavejúca oceľ	80/240	5
Kameň	80/240	5/6

## Údržba a servis

### Údržba a čistenie

- ▶ **Pred každou prácou na ručnom elektrickom náradí vyťahnite zástrčku náradia zo zásuvky.**
- ▶ **Ručné elektrické náradie a jeho vetracie štrbiny udržiavajte vždy v čistote, aby ste mohli pracovať kvalitne a bezpečne.**

Ak je potrebná výmena prívodnej šnúry, musí ju vykonať firma Bosch alebo niektoré autorizované servisné stredisko ručného elektrického náradia Bosch, aby sa zabránilo ohrozeniu bezpečnosti používateľa náradia.

Ak by prístroj napriek starostlivej výrobe a kontrole predsa len prestal niekedy fungovať, treba dať opravu vykonať autorizovanej servisnej opravovni elektrického náradia Bosch.

Pri všetkých dopytoch a objednávkach náhradných súčiastok uvádzajte bezpodmienečne 10-miestne vecné číslo uvedené na typovom štítku výrobku.

### Servisné stredisko a poradenská služba pre zákazníkov

Servisné stredisko Vám odpovie na otázky týkajúce sa opravy a údržby Vášho produktu ako aj náhradných súčiastok. Rozložené obrázky a informácie k náhradným súčiastkam nájdete aj na web-stránke:

**[www.bosch-pt.com](http://www.bosch-pt.com)**

Tím poradenskej služby pre zákazníkov Bosch Vám rád pomôže aj pri problémoch týkajúcich sa kúpy a nastavenia produktov a príslušenstva.

### Slovenia

Tel.: +421 (02) 48 703 800

Fax: +421 (02) 48 703 801

E-Mail: [servis.naradia@sk.bosch.com](mailto:servis.naradia@sk.bosch.com)

[www.bosch.sk](http://www.bosch.sk)

### Likvidácia

Ručné elektrické náradie, príslušenstvo a obal treba dať na recykláciu šetriacu životné prostredie.

Neodhadzujte ručné elektrické náradie do komunálneho odpadu!

### Len pre krajiny EÚ:



Podľa Európskej smernice 2002/96/ES o starých elektrických a elektronických výrobkoch a podľa jej aplikácií v národnom práve sa musia už nepoužiteľné elektrické náradia zbierať separovane a treba ich dávať na recykláciu zodpovedajúcu ochrane životného prostredia.

### Zmeny vyhradené.

## Biztonsági előírások

### Általános biztonsági előírások az elektromos kéziszerszámokhoz

**⚠ FIGYELMEZTETÉS** Olvassa el az **összes biztonsági figyelmeztetést és előírást**. A következőkben leírt előírások betartásának elmulasztása áramütésekhez, tűzhoz és/vagy súlyos testi sérülésekhez vezethet.

**Kérjük a későbbi használatra gondosan őrizze meg ezeket az előírásokat.**

Az alább alkalmazott „elektromos kéziszerszám” fogalom a hálózati elektromos kéziszerszámokat (hálózati csatlakozó kábellel) és az akkumulátoros elektromos kéziszerszámokat (hálózati csatlakozó kábel nélkül) foglalja magában.

#### 1) Munkahelyi biztonság

- a) **Tartsa tisztán és jól megvilágított állapotban a munkahelyét.** A rendetlenség és a megvilágítatlan munkaterület balesetekhez vezethet.
- b) **Ne dolgozzon a berendezéssel olyan robbanásveszélyes környezetben, ahol éghető folyadékok, gázok vagy porok vannak.** Az elektromos kéziszerszámok szikrákat keltenek, amelyek a port vagy a gőzöket meggyújthatják.
- c) **Tartsa távol a gyerekeket és az idegen személyeket a munkahelytől, ha az elektromos kéziszerszámot használja.** Ha elvonják a figyelmét, elvesztheti az uralmát a berendezés felett.

#### 2) Elektromos biztonsági előírások

- a) **A készülék csatlakozó dugójának bele kell illeszkednie a dugaszolóaljzatba. A csatlakozó dugót semmilyen módon sem szabad megváltoztatni. Védőföldeléssel ellátott készülékekkel kapcsolatban ne használjon csatlakozó adaptert.** A változtatás nélküli csatlakozó dugók és a megfelelő dugaszoló aljzatok csökkentik az áramütés kockázatát.

- b) **Kerülje el a földelt felületek, mint például csövek, fűtőtestek, kályhák és hűtőgépek megérintését.** Az áramütési veszély megnövekszik, ha a teste le van földelve.

- c) **Tartsa távol az elektromos kéziszerszámot az esőtől vagy nedvességtől.** Ha víz hatol be egy elektromos kéziszerszámba, ez megnöveli az áramütés veszélyét.

- d) **Ne használja a kábelt a rendeltetésétől eltérő célokra, vagyis a szerszámot soha ne hordozza vagy akassza fel a kábelnél fogva, és sohase húzza ki a hálózati csatlakozó dugót a kábelnél fogva. Tartsa távol a kábelt hőforrásoktól, olajtól, éles élektől és sarkoktól és mozgó gépalkatrészekről.** Egy megrongálódott vagy csomókkal teli kábel megnöveli az áramütés veszélyét.

- e) **Ha egy elektromos kéziszerszámmal a szabad ég alatt dolgozik, csak szabadban való használatra engedélyezett hosszabbítót használjon.** A szabadban való használatra engedélyezett hosszabbító használata csökkenti az áramütés veszélyét.

- f) **Ha nem lehet elkerülni az elektromos kéziszerszám nedves környezetben való használatát, alkalmazzon egy hibaáramvédőkapcsolót.** Egy hibaáramvédőkapcsoló alkalmazása csökkenti az áramütés kockázatát.

#### 3) Személyi biztonság

- a) **Munka közben mindig figyeljen, ügyeljen arra, amit csinál és meggondoltan dolgozzon az elektromos kéziszerszámmal. Ha fáradt, ha kábítószerek vagy alkohol hatása alatt áll, vagy orvosságokat vett be, ne használja a berendezést.** Egy pillanatnyi figyelmetlenség a szerszám használata közben komoly sérülésekhez vezethet.

- b) **Viseljen személyi védőfelszerelést és mindig viseljen védőszemüveget.** A személyi védőfelszerelések, mint porvédő álarc, csúszásbiztos védőcipő, védősapka és fülvédő használata az elektromos kéziszerszám használata jellegének megfelelően csökkenti a személyi sérülések kockázatát.



- c) Kerülje el a készülék akaratlan üzembe helyezését. Győződjön meg arról, hogy az elektromos kéziszerszám ki van kapcsolva, mielőtt bedugná a csatlakozó dugót a dugaszolóaljzatba, csatlakoztatná az akkumulátor-csomagot, és mielőtt felvenné és vinni kezdené az elektromos kéziszerszámot.** Ha az elektromos kéziszerszám felemelése közben az ujját a kapcsolón tartja, vagy ha a készüléket bekapcsolt állapotban csatlakoztatja az áramforráshoz, ez balesetekhez vezethet.
- d) Az elektromos kéziszerszám bekapcsolása előtt okvetlenül távolítsa el a beállítószerszámokat vagy csavarkulcsokat.** Az elektromos kéziszerszám forgó részeiben felejtett beállítószerszám vagy csavarkulcs sérüléseket okozhat.
- e) Ne becsülje túl önmagát. Kerülje el a normálistól eltérő testtartást, ügyeljen arra, hogy mindig biztosan álljon és az egyensúlyát megtartsa.** Így az elektromos kéziszerszám felett váratlan helyzetekben is jobban tud uralkodni.
- f) Viseljen megfelelő ruhát. Ne viseljen bő ruhát vagy ékszereket. Tartsa távol a haját, a ruháját és a kesztyűjét a mozgó részekről.** A bő ruhát, az ékszereket és a hosszú haját a mozgó alkatrészek magukkal ránthatják.
- g) Ha az elektromos kéziszerszámra fel lehet szerelni a por elszívásához és összegyűjtéséhez szükséges berendezéseket, ellenőrizze, hogy azok megfelelő módon hozzá vannak kapcsolva a készülékhez és rendeltetésüknek megfelelően működnek.** A porgyűjtő berendezések használata csökkenti a munka során keletkező por veszélyes hatását.
- 4) Az elektromos kéziszerszámok gondos kezelése és használata**
- a) Ne terhelje túl a berendezést. A munkájához csak az arra szolgáló elektromos kéziszerszámot használja.** Egy alkalmas elektromos kéziszerszámmal a megadott teljesítménytartományon belül jobban és biztonságosabban lehet dolgozni.
- b) Ne használjon olyan elektromos kéziszerszámot, amelynek a kapcsolója elromlott.** Egy olyan elektromos kéziszerszám, amelyet nem lehet sem be-, sem kikapcsolni, veszélyes és meg kell javíttatni.
- c) Húzza ki a csatlakozó dugót a dugaszolóaljzataból és/vagy az akkumulátor-csomagot az elektromos kéziszerszámból, mielőtt az elektromos kéziszerszámom beállítási munkákat végez, tartozékokat cserél vagy a szerszámot tárolásra elteszi.** Ez az elővigyázatossági intézkedés meggátolja a szerszám akaratlan üzembe helyezését.
- d) A használaton kívüli elektromos kéziszerszámokat olyan helyen tárolja, ahol azokhoz gyerekek nem férhetnek hozzá. Ne hagyja, hogy olyan személyek használják az elektromos kéziszerszámot, akik nem ismerik a szerszámot, vagy nem olvasták el ezt az útmutatót.** Az elektromos kéziszerszámok veszélyesek, ha azokat gyakorlatlan személyek használják.
- e) A készüléket gondosan ápolja. Ellenőrizze, hogy a mozgó alkatrészek kifogástalanul működnek-e, nincsenek-e beszorulva, és nincsenek-e eltörve vagy megrongálódva olyan alkatrészek, amelyek hatással lehetnek az elektromos kéziszerszám működésére. A berendezés megrongálódott részeit a készülék használata előtt javíttassa meg.** Sok olyan baleset történik, amelyet az elektromos kéziszerszám nem kielégítő karbantartására lehet visszavezetni.
- f) Tartsa tisztán és éles állapotban a vágószerszámokat.** Az éles vágóélekkel rendelkező és gondosan ápolott vágószerszámok ritkábban ékelődnek be és azokat könnyebben lehet vezetni és irányítani.
- g) Az elektromos kéziszerszámokat, tartozékokat, betétszerszámokat stb. csak ezen előírásoknak és az adott készüléktípusra vonatkozó kezelési utasításoknak megfelelően használja. Vegye figyelembe a munkafeltételeket és a kivitelezendő munka sajátosságait.** Az elektromos kéziszerszám eredeti rendeltetésétől eltérő célokra való alkalmazása veszélyes helyzetekhez vezethet.

## 5) Szervíz-ellenőrzés

- a) **Az elektromos kéziszerszámot csak szakképzett személyzet csak eredeti pótalkatrészek felhasználásával javíthatja.** Ez biztosítja, hogy az elektromos kéziszerszám biztonságos maradjon.

### Biztonsági előírások a csiszológépekhez

- ▶ **Az elektromos kéziszerszámot csak száraz csiszolásra használja.** Ha víz hatol be egy elektromos kéziszerszámba, ez megnöveli az áramütés veszélyét.
- ▶ **Ügyeljen arra, hogy a szikraszórás ne veszélyeztethessen személyeket. Távolítsa el a munkaterület közeléből az éghető anyagokat.** A fémek csiszolásakor szikraszórás lép fel.
- ▶ **Vigyázat, tűzveszély! Előzze meg a csiszolásra kerülő munkadarab és a csiszológép túlmelegedését. A munkaszünetekben mindig ürítse ki a porgyűjtő tartályt.** A porzsákban mikroszűrőben, papírzsákban (vagy a szűrőzsákban, illetve a porszívó szűrőjében) található, a csiszolás közben keletkezett por hátrányos körülmények között (például szétrepülő szikrák) magától meggyulladhat. Ez a veszély még tovább növekszik, ha a csiszolás során keletkező porban lakk, poliuretán, vagy más vegyszer is található és a megmunkálásra kerülő munkadarab egy hosszabb időtartamú csiszolás során felforrósodott.
- ▶ **A munka során mindig mindkét kezével tartsa az elektromos kéziszerszámot és gondoskodjon arról, hogy szilárd, biztos alapon álljon.** Az elektromos kéziszerszámot két kézzel biztosabban lehet vezetni.
- ▶ **A megmunkálásra kerülő munkadarabot megfelelően rögzítse.** Egy befogó szerkezettel vagy satuval rögzített munkadarab biztonságosabban van rögzítve, mintha csak a kezével tartaná.

## A működés leírása



### Olvassa el az összes biztonsági figyelmeztetést és előírást.

A következőkben leírt előírások betartásának elmulasztása áramütésekhez, tűzhöz és/vagy súlyos testi sérülésekhez vezethet.

### Rendeltetésszerű használat

Az elektromos kéziszerszám fa, műanyag, fém, spatulyázó massa és lakkozott felületek száraz felületi csiszolására szolgál.

Az elektronikus szabályozással felszerelt elektromos kéziszerszámok polírozásra is alkalmazhatók.

### Az ábrázolásra kerülő komponensek

A készülék ábrázolásra kerülő komponenseinek sorszámozása az elektromos kéziszerszámnak az ábra-oldalon található képre vonatkozik.

- 1 Rezgésszám-előválasztó szabályozókerék
- 2 Be-/kikapcsoló
- 3 Porgyűjtő doboz, komplett (Microfilter System)
- 4 Csiszoló tányér
- 5 Pótfogantyú (szigetelt fogantyú-felület)
- 6 Fogantyú (szigetelt fogantyú-felület)
- 7 Csiszolólap\*
- 8 Csiszolólap beállító segédeszköz\*
- 9 Csavarok a csiszoló tányérokhoz
- 10 Csiszoló tányér tartó
- 11 Kifúvó csöcsnek
- 12 Szűrőbetét (Microfilter System)
- 13 Elszívó tömlő\*
- 14 Szárnyasanya
- 15 Csavar a pótfogantyú számára

\*A képeken látható vagy a szövegben leírt tartozékok részben nem tartoznak a standard szállítmányhoz. Tartozékprogramunkban valamennyi tartozék megtalálható.

**Műszaki adatok**

Excenteres csiszológép		PEX 400 AE
Cikkszám		3 603 CA4 ...
Rezgésszám előválasztás		●
Névleges felvett teljesítmény	W	350
Üresjárat fordulatszám, $n_0$	perc <sup>-1</sup>	2000–10600
Üresjárat rezgésszám	perc <sup>-1</sup>	4000–21200
Rezgési kör átmérője	mm	5
Csiszoló tányér átmérő	mm	125
Súly az „EPTA-Procedure 01/2003” (2003/01 EPTA-eljárás) szerint	kg	1,9
Érintésvédelmi osztály		□/II

Az adatok [U] = 230 V névleges feszültségre vonatkoznak. Ettől eltérő feszültségek esetén és az egyes országok számára készült különleges kivitelekben ezek az adatok változhatnak.

Kérjük vegye figyelembe az elektromos kéziszerszáma típus tábláján található cikkszámot. Egyes elektromos kéziszerszámoknak több különböző kereskedelmi megnevezése is lehet.

**Zaj és vibráció értékek**

A zajmérési eredmények az EN 60745 szabványnak megfelelően kerültek meghatározásra.

A készülék A-értékelésű zajszintjének tipikus értékei: hangnyomásszint 80 dB(A); hangteljesítményszint 91 dB(A). Szórás  $K=3$  dB.

**Viseljen fülvédőt!**

A rezgési összérték (a három irányban mért rezgés vektorösszege) az EN 60745 szabványnak megfelelően került kiértékelésre: Rezgés kibocsátási érték,  $a_{h1} = 8,0 \text{ m/s}^2$ , szórás,  $K = 1,5 \text{ m/s}^2$ .

Az ezen előírásokban megadott rezgésszint az EN 60745 szabványban rögzített mérési módszerrel került meghatározásra és az elektromos kéziszerszámok összehasonlítására ez az érték felhasználható. Ez az érték a rezgési terhelés ideiglenes becslésére is alkalmas.

A megadott rezgésszint az elektromos kéziszerszám fő alkalmazási területein való használat során fellépő érték. Ha az elektromos kéziszerszámot más alkalmazásokra, eltérő betétszerszámokkal vagy nem kielégítő karbantartás mellett használják, a rezgésszint a fenti értéktől eltérhet. Ez az egész munkaidőre vonatkozó rezgési terhelést lényegesen megnövelheti.

A rezgési terhelés pontos megbecsüléséhez figyelembe kell venni azokat az időszakokat is, amikor a berendezés kikapcsolt állapotban van, vagy amikor be van ugyan kapcsolva, de nem kerül ténylegesen használatra. Ez az egész munkaidőre vonatkozó rezgési terhelést lényegesen csökkentheti.

Hozzon kiegészítő biztonsági intézkedéseket a kezelőnek a rezgések hatása elleni védelmére, például: Az elektromos kéziszerszám és a betétszerszámok karbantartása, a kezek melegen tartása, a munkamenetek megszervezése.



**Megfelelőségi nyilatkozat** 

Egyedüli felelőséggel kijelentjük, hogy a „Műszaki adatok” alatt leírt termék megfelel a következő szabványoknak, illetve irányadó dokumentumoknak: EN 60745 a 2004/108/EK, 2006/42/EK irányelveknek megfelelően.

A műszaki dokumentáció a következő helyen található:

Robert Bosch GmbH, PT/ESC,  
D-70745 Leinfelden-Echterdingen

Dr. Egbert Schneider      Dr. Eckerhard Strötgen  
Senior Vice President      Head of Product  
Engineering                      Certification

 i.v. 

Robert Bosch GmbH, Power Tools Division  
D-70745 Leinfelden-Echterdingen  
Leinfelden, 09.11.2010

## Összeszerelés

- ▶ **Az elektromos kéziszerszámon végzendő bármely munka megkezdése előtt húzza ki a csatlakozó dugót a dugaszolóaljzatból.**

### A csiszolólap kiválasztása

Válasszon egy olyan szemcsenagyságú csiszolólapot, amely megfelel a felület kívánt lemunkálási mélységének. A Bosch-csiszolólapok festékek, fa és fémek csiszolására alkalmazhatók.

	Alkalmazás	Alkalmazás	Szemcsenagyság
Lemunkálás (durva csiszolás)	– durva lemunkálási munkák nagyobb mennyiségű anyag eltávolításával – régi festékrétegek eltávolítása	– régi festék-, lakk- és alapozórétegek lecsiszolása	igen durva 40
		– vékony festékrétegek eltávolítása – durva, gyalulatlan felületek előzetes csiszolása	durva 60
Előkészítés (közbenső csiszolás)	– kisebb anyagmennyiségek lemunkálása – felületek felcsiszolása a későbbi megmunkáláshoz	– egyenetlen felületek síkra csiszolása	közepes 80
		– a durva csiszolás nyomainak eltávolítása – javítások a festék- vagy lakkréteg felvitele előtt	finom 120
Finom- csiszolás	– lakkozási közbenső csiszolás – lakkihibák felcsiszolása	– szálak eltávolítása a felületről	igen finom 180
		– finom csiszolás a pácolás vagy zománcozás előtt – az alapozóréteg felcsiszolása lakkozás előtt	extra finom 240

### A csiszolólap kicserélése (lásd az „A”–„B” ábrát)

A **7** csiszolólap levételéhez emelje oldal kissé le, majd húzza le a **4** csiszolótányérról a csiszolólapot.

Egy új csiszolólap felhelyezése előtt távolítson el minden szennyeződést és port a **4** csiszolótányérról, erre például egy ecsetet lehet használni.

A **4** csiszoló tányér felülete tépőzárás szövetből áll, hogy arra gyorsan és egyszerűen fel lehessen erősíteni a tépőzárás csiszolólapokat.

Nyomja rá erőteljesen a **4** csiszoló tányér alsó oldalára a **7** csiszolólapot.

Az optimális porelszívás biztosítására a csiszolólap felszerelésekor ügyeljen arra, hogy a csiszoló tányér és a csiszolólap nyílásai egybeessenek.

A **7** csiszolólapnak a **4** csiszoló tányéron való pontos beállításához a **8** beállító segédeszközt lehet használni. Fektesse rá a csiszolólapot a beállító segédeszközre úgy, hogy a tépőzárás szövet legyen felfelé. Nyomja bele a beállító segédeszköz bütykeit a csiszoló tányér két furatába és gördítse le a csiszolólapot a beállítási segédeszköztől. Nyomja rá alaposan a csiszolólapot.

### A csiszolótányér kiválasztása

Az elektromos kéziszerszámot az alkalmazási esettől függően különböző keménységű csiszolótányérokkal lehet felszerelni:

- Közepes csiszoló tányér (fekete): minden csiszolási munkához használható, univerzálisan alkalmazható.
- Puha csiszoló tányér (szürke, külön tartozék): közbenső és végső finom csiszolási munkákhoz, homorú vagy domború felületeken is használható.

### A csiszoló tányér kicserélése (lásd a „C” – „D” ábrát)

**Megjegyzés:** A megrongálódott **4** csiszoló tányért azonnal ki kell cserélni.

Húzza le a csiszolólapot, illetve a polírozó szerszámot. Ehhez csavarja ki teljesen a négy **9** csavart és vegye le a **4** csiszoló tányért.

Tisztítsa meg az új **4** csiszoló tányér felső felületét. Zsírozza be vékony szintetikus zsírréteggel az ábrán szürkén sraffozott külső gyűrűt.

Tegye fel az új **4** csiszoló tányért és ismét húzza meg szorosra a négy csavart.

**Megjegyzés:** Ha egy **10** csiszoló tányér tartó megrongálódott, annak kicserélésével csak egy Bosch elektromos kéziszerszám-műhely ügyfélszolgálatát szabad megbízni.

### Por- és forgácsolás

- ▶ Az ólomtartalmú festékrétegek, egyes fajták, ásványok és fémek pora egészségkárosító hatású lehet. A poroknak a kezelő vagy a közelben tartózkodó személyek által történő megérintése vagy belégzése allergikus reakciókhoz és/vagy a légutak megbetegedését vonhatja maga után.

Egyes faporok, például tölgy- és bükkfaporok rákkeltő hatásúak, főleg ha a faanyag kezeléséhez más anyagok is vannak bennük (kromát, favedő vegyszerek). A készülékkel azbesztes tartalmazó anyagokat csak szakembereknek szabad megmunkálniuk.

- A lehetőségek szerint használjon az anyagnak megfelelő porelszívást.
- Gondoskodjon a munkahely jó szellőztetéséről.
- Ehhez a munkához célszerű egy P2 szűrőosztályú porvédő álarcot használni.

A feldolgozásra kerülő anyagokkal kapcsolatban tartsa be az adott országban érvényes előírásokat.

- ▶ **Gondoskodjon arról, hogy a munkahelyén ne gyűlhessen össze por.** A porok könnyen meggyulladhatnak.

### Saját porelszívás porgyűjtő dobozzal (lásd az „E – H” ábrát)

Tegye fel a **3** porgyűjtő dobozt a **11** kifúvó csőcsomokra, amíg az be nem pattan a helyére.

A **3** der porgyűjtő doboz szintjét az átlátszó tartályban könnyen lehet ellenőrizni.

A **3** porgyűjtő doboz kiürítéséhez forgatva húzza le a dobozt.

A **3** porgyűjtő doboz kinyitása előtt az ábrán látható módon ütögesse ki a porgyűjtő dobozt egy szilárd alapon, hogy a por leváljon a szűrőbetétről.

Tartsa fogva a **3** porgyűjtő dobozt, hajtsa fel félre a **12** szűrőbetétet és ürítse ki a porgyűjtő dobozt. Egy puha kefével tisztítsa meg a **12** szűrőbetét lamelláit.

**Megjegyzés:** Az optimális porelszívás biztosítására idejében ürítse ki a **3** porgyűjtő dobozt és rendszeresen tisztítsa meg a **12** szűrőbetétet.

A függőleges felületeken végzett munkákhoz tartsa úgy az elektromos kéziszerszámot, hogy a **3** porgyűjtő doboz lefelé mutasson.

### Külső porelszívás (lásd az „I” ábrát)

Dugjon fel egy **13** elszívó tömlőt a **11** kifúvó csomokra. Kapcsolja össze a **13** elszívó tömlőt egy porszívóval. A különböző porszívókhoz való csatlakoztatási lehetőségek áttekintése ezen használati útmutató végén található.

A porszívónak alkalmasnak kell lennie a megmunkálásra kerülő anyagból keletkező por elszívására.

Az egészségre különösen ártalmas, rákkeltő hatású vagy száraz porok elszívásához egy speciálisan erre a célra gyártott porszívót kell használni.

A függőleges felületeken végzett munkákhoz tartsa úgy az elektromos kéziszerszámot, hogy az elszívó tömlő lefelé mutasson.

### Pótfogantyú (lásd a „J” ábrát)

Az 5 pótfogantyú kényelmes kezelést, optimális erőelosztást és mindenek előtt magas lemunkálási teljesítményt tesz lehetővé.

A munkadarab széléhez közel végzett csiszoláshoz a pótfogantyút le lehet venni. Csavarozza le a 14 szárnyas anyát és húzza ki a 15 csavart a házból. Ezután húzza le előre mutató irányban a 5 pótfogantyút.

Az 5 pótfogantyú ismételt felszereléséhez tolja azt úgy rá a házra, hogy a pótfogantyú bordái bepattanjanak a ház megfelelő bemélyedéseibe. Csavarozza szorosan rá a 15 csavarral és a 14 szárnyas anyával a pótfogantyút.

## Üzemeltetés

### Üzembe helyezés

- ▶ **Ügyeljen a helyes hálózati feszültségre!**  
Az áramforrás feszültségének meg kell egyeznie az elektromos kéziszerszám típustábláján található adatokkal.  
A 230 V-os berendezéseket 220 V hálózati feszültségről is szabad üzemeltetni.

### Be- és kikapcsolás

Az elektromos kéziszerszám **bekapcsolásához** tolja előre a 2 be-/kikapcsolót, amíg a kapcsolón meg nem jelenik az „1” jelzés.

Az elektromos kéziszerszám **kikapcsolásához** tolja hátra a 2 be-/kikapcsolót, amíg a kapcsolón meg nem jelenik a „0” jel.

### A rezgésszám előválasztása

A 1 rezgésszám előválasztó szabályozókerékkel üzemelő készüléken is be lehet állítani a rezgésszámot.

- 1–2 alacsony rezgésszám
- 3–4 közepes rezgésszám
- 5–6 magas rezgésszám

A szükséges rezgésszám a megmunkálásra kerülő anyagtól és a munka körülményeitől függ és egy gyakorlati próbával meghatározható.

Ha hosszabb ideig alacsony rezgésszámmal dolgozott, akkor az elektromos kéziszerszámot a lehűtéshez kb. 3 percig maximális rezgésszámmal üresjáratban járassa.

### Munkavégzési tanácsok

- ▶ **Az elektromos kéziszerszámon végzendő bármely munka megkezdése előtt húzza ki a csatlakozó dugót a dugaszolóaljzatból.**
- ▶ **Várja meg, amíg az elektromos kéziszerszám teljesen leáll, mielőtt letenné.**

### Lapos felületek csiszolása

Kapcsolja be az elektromos kéziszerszámot, tegye fel a teljes csiszolófelülettel a megmunkálásra kerülő alapra és mérsékelt nyomással mozgassa a munkadarabon.

A lemunkálási teljesítményt és a csiszolási képet lényegében a csiszolólap kiválasztása, az előre kiválasztott rezgésszám fokozat és az elektromos kéziszerszámra gyakorolt nyomás határozza meg.

Jó csiszolási teljesítményt az elektromos kéziszerszámot kímélő használat mellett csak kifogástalan csiszolólapok alkalmazásával lehet elérni.

Ügyeljen arra, hogy a berendezést egyenletes nyomással vezesse; így a csiszolólapok élettartama is megnövekszik.

Túl nagy nyomástól nem a lehordási teljesítmény növekszik, hanem csak a csiszolólap és az elektromos kéziszerszám használódik el gyorsabban.

Ha egy csiszolólapot egyszer már valamilyen fém megmunkálására használt, azt más anyagok megmunkálására ne használja.

Csak eredeti Bosch gyártmányú csiszoló tartozékokat használjon.

### Durvacsiszolás

Tegyen fel a szerszámra egy durvább szemcséjű csiszolólapot.

Az elektromos kéziszerszámot csak mértékkel nyomja rá a munkadarabra, így az nagyobb rezgésszámmal működik és nagyobb lemunkálási teljesítményt nyújt.

### Finomcsiszolás

Tegyen fel a szerszámra egy finomabb szemcséjű csiszolólapot.

Az elektromos kéziszerszámra gyakorolt nyomás enyhé variálásával illetve a rezgésszám-fokozat átkapcsolásával a csiszoló tányér rezgésszámát le lehet csökkenteni, ekkor az excenteres mozgás változatlanul megmarad.

Az elektromos kéziszerszámot mérsékelt nyomással egy síkban körözve, vagy váltakozva hossz- és keresztirányba mozgatva vezesse a munkadarabon. Ne ékelje be az elektromos kéziszerszámot, nehogy az áthatoljon a megmunkálásra kerülő munkadarab (például egy furnérlemez) egy rétegén.

A munkalépés befejezése után kapcsolja ki az elektromos kéziszerszámot.

### Polírozás

Az időjárás behatásai alatt megkopott fényezés újrapolírozásához, vagy karcolások utánpolírozásához (pl. akrilüvegen) az elektromos kéziszerszámot megfelelő polírozó szerszámokkal, mint bárnyagyapjúból, polírozó nemezsből vagy szivacsból készült szerszámokkal (külön tartozék) is fel lehet szerelni.

A polírozáshoz állítson be egy alacsony rezgésszámot (1–2. fokozat), nehogy a felület túlságosan felmelegedjen.

A politúrt kissé kisebb felületre vigye fel, mint amit polírozni szeretne. Egy erre alkalmas polírozó szerszámmal körkörös, illetve egymást keresztező egyenes mozgással és nem túl nagy nyomással dolgozza bele a politúrt a felületbe.

Ne várja meg, amíg a politúr a felületen kiszárad, mert ez a felület megrongálásához vezethet. Ne tegye ki a polírozásra kerülő felületet közvetlenül a napfény hatásának.

A polírozó szerszámokat a jó polírozási eredmények eléréséhez rendszeresen tisztítsa meg. Enyhe mosószerrel és meleg vízzel mossa ki a polírozó szerszámokat (hígítószerrel erre a célra ne használjon).

### Alkalmazási táblázat

Az alábbi táblázatban található értékek javasolt értékek.

A megmunkálás szempontjából optimális kombinációt a legjobbban gyakorlati próbákkal lehet meghatározni.

Alkalmazás	Szemcseméret (durva csiszolás/ finom csiszolás)	Rezgésszám fokozat
Lakkréteg csiszolása	180/240	2/3
Lakkréteg kijavítása	120/240	4/5
Lakkréteg eltávolítása	40/60	5
Puhafa	40/240	5/6
Keményfa	60/240	5/6
Furnír	180/240	2–4
Alumínium	80/240	4/5
Acélban	40/240	5
Acél rozsdátlanítása	40/120	6
Rozsdamentes acél	80/240	5
Kő	80/240	5/6

## Karbantartás és szerviz

### Karbantartás és tisztítás

- ▶ **Az elektromos kéziszerszámon végzendő bármely munka megkezdése előtt húzza ki a csatlakozó dugót a dugaszolóaljzatból.**
- ▶ **Tartsa mindig tisztán az elektromos kéziszerszámot és annak szellőzőnyílásait, hogy jól és biztonságosan dolgozhasson.**

Ha a csatlakozó vezetékét ki kell cserélni, akkor a cserével csak a magát a Bosch céget, vagy egy Bosch elektromos kéziszerszám-műhely ügyfélszolgálatát szabad megbízni, nehogy a biztonságra veszélyes szituáció lépjen fel.

Ha az elektromos kéziszerszám a gondos gyártási és ellenőrzési eljárás ellenére egyszer mégis meghibásodna, akkor a javítással csak Bosch elektromos kéziszerszám-műhely ügyfélszolgálatát szabad megbízni.

Ha kérdései vannak, vagy pótalkatrészeket akar megrendelni, okvetlenül adja meg az elektromos kéziszerszám típusábláján található 10-jegyű cikkszámot.

### Vevőszolgálat és tanácsadás

A vevőszolgálat a terméke javításával és karbantartásával, valamint a pótalkatrészekkel kapcsolatos kérdésekre szívesen válaszol. A tartalékalatrészekkel kapcsolatos robbantott ábrák és egyéb információ a következő címen található: **www.bosch-pt.com**

A Bosch Vevőszolgálat szívesen segít Önnek, ha a termékek és tartozékok vásárlásával, alkalmazásával és beállításával kapcsolatos kérdései vannak.

### Magyar

Robert Bosch Kft.  
1103 Budapest  
Gyömrői út. 120.  
Tel.: +36 (01) 431-3835  
Fax: +36 (01) 431-3888

### Eltávolítás

Az elektromos kéziszerszámokat, a tartozékokat és a csomagolást a környezetvédelmi szempontoknak megfelelően kell újrafelhasználásra előkészíteni.

Ne dobja ki az elektromos kéziszerszámokat a háztartási szemétkébe!

### Csak az EU-tagországok számára:



Az elhasznált villamos és elektronikus berendezésekre vonatkozó 2002/96/EK európai irányelvnek és a megfelelő országos törvényeknek való átültetésének megfelelően a már nem használható elektromos kéziszerszámokat külön össze kell gyűjteni és a környezetvédelmi szempontoknak megfelelően kell újrafelhasználásra leadni.

### A változtatások joga fenntartva.





Сертификаты соответствия хранятся по адресу:  
ООО «Роберт Бош»  
ул. Акад. Королёва, 13, стр. 5  
Россия, 129515, Москва

## Указания по безопасности

### Общие указания по технике безопасности для электроинструментов

**⚠ ПРЕДУПРЕЖДЕНИЕ** Прочтите все указания и инструкции по технике безопасности. Несоблюдение указаний и инструкций по технике безопасности может стать причиной поражения электрическим током, пожара и тяжелых травм.

**Сохраняйте эти инструкции и указания для будущего использования.**

Использованное в настоящих инструкциях и указаниях понятие «электроинструмент» распространяется на электроинструмент с питанием от сети (с сетевым шнуром) и на аккумуляторный электроинструмент (без сетевого шнура).

#### 1) Безопасность рабочего места

- а) **Содержите рабочее место в чистоте и хорошо освещенным.** Беспорядок или неосвещенные участки рабочего места могут привести к несчастным случаям.
- б) **Не работайте с этим электроинструментом во взрывоопасном помещении, в котором находятся горючие жидкости, воспламеняющиеся газы или пыль.** Электроинструменты искрят, что может привести к воспламенению пыли или паров.
- в) **Во время работы с электроинструментом не допускайте близко к Вашему рабочему месту детей и посторонних лиц.** Отвлечшись, Вы можете потерять контроль над электроинструментом.

#### 2) Электробезопасность

- а) **Штепсельная вилка электроинструмента должна подходить к штепсельной розетке. Ни в коем случае не изменяйте**

**те штепсельную вилку. Не применяйте переходные штекеры для электроинструментов с защитным заземлением.** Неизменные штепсельные вилки и подходящие штепсельные розетки снижают риск поражения электротоком.

- б) **Предотвращайте телесный контакт с заземленными поверхностями, как то: с трубами, элементами отопления, кухонными плитами и холодильниками.** При заземлении Вашего тела повышается риск поражения электротоком.

- в) **Защищайте электроинструмент от дождя и сырости.** Проникновение воды в электроинструмент повышает риск поражения электротоком.

- г) **Не разрешается использовать шнур не по назначению, например, для транспортировки или подвески электроинструмента, или для вытягивания вилки из штепсельной розетки. Защищайте шнур от воздействия высоких температур, масла, острых кромок или подвижных частей электроинструмента.** Поврежденный или спутанный шнур повышает риск поражения электротоком.

- д) **При работе с электроинструментом под открытым небом применяйте пригодные для этого кабели-удлинители.** Применение пригодного для работы под открытым небом кабеля-удлинителя снижает риск поражения электротоком.

- е) **Если невозможно избежать применения электроинструмента в сыром помещении, подключайте электроинструмент через устройство защитного отключения.** Применение устройства защитного отключения снижает риск электрического поражения.

#### 3) Безопасность людей

- а) **Будьте внимательными, следите за тем, что Вы делаете, и продуманно начинайте работу с электроинструментом. Не пользуйтесь электроинструментом в усталом состоянии или если Вы находитесь в состоянии наркотического или алкогольного опьянения**

или под воздействием лекарств. Один момент невнимательности при работе с электроинструментом может привести к серьезным травмам.

**б) Применяйте средства индивидуальной защиты и всегда защитные очки.**

Использование средств индивидуальной защиты, как то: защитной маски, обуви на нескользящей подошве, защитного шлема или средств защиты органов слуха, – в зависимости от вида работы с электроинструментом снижает риск получения травм.

**в) Предотвращайте непреднамеренное включение электроинструмента. Перед подключением электроинструмента к электропитанию и/или к аккумулятору убедитесь в выключенном состоянии электроинструмента.** Удержание пальца на выключателе при транспортировке электроинструмента и подключение к сети питания включенного электроинструмента чревато несчастными случаями.

**г) Убирайте установочный инструмент или гаечные ключи до включения электроинструмента.** Инструмент или ключ, находящийся во вращающейся части электроинструмента, может привести к травмам.

**д) Не принимайте неестественное положение корпуса тела. Всегда занимайте устойчивое положение и сохраняйте равновесие.** Благодаря этому Вы можете лучше контролировать электроинструмент в неожиданных ситуациях.

**е) Носите подходящую рабочую одежду. Не носите широкую одежду и украшения. Держите волосы, одежду и рукавицы вдали от движущихся частей.** Широкая одежда, украшения или длинные волосы могут быть затянuty вращающимися частями.

**ж) При наличии возможности установки пылеотсасывающих и пылесборных устройств проверяйте их присоединение и правильное использование.** Применение пылеотсоса может снизить опасность, создаваемую пылью.

**4) Применение электроинструмента и обращение с ним**

**а) Не перегружайте электроинструмент. Используйте для Вашей работы предназначенный для этого электроинструмент.** С подходящим электроинструментом Вы работаете лучше и надежнее в указанном диапазоне мощности.

**б) Не работайте с электроинструментом при неисправном выключателе.** Электроинструмент, который не поддается включению или выключению, опасен и должен быть отремонтирован.

**в) До начала наладки электроинструмента, перед заменой принадлежностей и прекращением работы отключайте штепсельную вилку от розетки сети и/или выньте аккумулятор.** Эта мера предосторожности предотвращает непреднамеренное включение электроинструмента.

**г) Храните электроинструменты в недоступном для детей месте. Не разрешайте пользоваться электроинструментом лицам, которые не знакомы с ним или не читали настоящих инструкций.** Электроинструменты опасны в руках неопытных лиц.

**д) Тщательно ухаживайте за электроинструментом. Проверяйте безупречную функцию и ход движущихся частей электроинструмента, отсутствие поломок или повреждений, отрицательно влияющих на функцию электроинструмента. Поврежденные части должны быть отремонтированы до использования электроинструмента.** Плохое обслуживание электроинструментов является причиной большого числа несчастных случаев.

**е) Держите режущий инструмент в заточенном и чистом состоянии.** Заботливо ухоженные режущие инструменты с острыми режущими кромками режут заклиниваются и их легче вести.

**ж) Применяйте электроинструмент, принадлежности, рабочие инструменты и т.п. в соответствии с настоящими ин-**

струкциями. Учитывайте при этом рабочие условия и выполняемую работу. Использование электроинструментов для непредусмотренных работ может привести к опасным ситуациям.

## 5) Сервис

- а) Ремонт Вашего электроинструмента поручайте только квалифицированному персоналу и только с применением оригинальных запасных частей.** Этим обеспечивается безопасность электроинструмента.

### Указания по технике безопасности для шлифмашин

- ▶ **Используйте настоящий электроинструмент только для сухого шлифования.** Проникновение воды в электроинструмент повышает риск поражения электротоком.
- ▶ **Следите за тем, чтобы сноп искр не подвигал опасности людей. Уберите горючие материалы из рабочей зоны.** При шлифовании металлов возникает сноп искр.
- ▶ **Осторожно, опасность пожара! Предотвращайте перегрев шлифуемого материала и шлифовальной машины. Перед перерывом в работе всегда опорожняйте пылесборник.** Шлифовальная пыль может воспламениться в сборном мешке, микрофилтре, бумажном мешке (в фильтрующем мешке или в фильтре пылесоса) при неблагоприятных условиях, например, при возникновении снопа искр при шлифовании металлов. Особая опасность возникает при перемешивании горячей от продолжительной работы пыли от шлифования с остатками лака, полиуретана или других химических веществ.
- ▶ **Всегда держите электроинструмент во время работы обеими руками, заняв предварительно устойчивое положение.** Двумя руками Вы работаете более надежно с электроинструментом.
- ▶ **Закрепляйте заготовку.** Заготовка, установленная в зажимное приспособление или в тиски, удерживается более надежно, чем в Вашей руке.

## Описание функции



### Прочтите все указания и инструкции по технике безопасности.

Упущения в отношении указаний и инструкций по технике безопасности могут стать причиной поражения электрическим током, пожара и тяжелых травм.

### Применение по назначению

Настоящий электроинструмент предназначен для сухого шлифования поверхностей из древесины, пластика, металла, шпатлевки и с лакокрасочными покрытиями. Электроинструменты с электронным управлением пригодны также и для полирования.

### Изображенные составные части

Нумерация представленных компонентов выполнена по изображению на странице с иллюстрациями.

- 1 Колесико установки числа колебаний
- 2 Выключатель
- 3 Контейнер для пыли в сборе (Microfilter System)
- 4 Опорная шлифовальная тарелка
- 5 Дополнительная рукоятка (с изолированной поверхностью)
- 6 Рукоятка (с изолированной поверхностью)
- 7 Шлифовальная шкурка\*
- 8 Юстировочное приспособление для шлифовальной шкурки\*
- 9 Винты для опорной шлифовальной тарелки
- 10 Крепление для опорной шлифовальной тарелки
- 11 Выдувной штуцер
- 12 Фильтроэлемент (Microfilter System)
- 13 Шланг отсасывания\*
- 14 Барашковая гайка
- 15 Винт дополнительной рукоятки

\*Изображенные или описанные принадлежности не входят в стандартный объем поставки. Полный ассортимент принадлежностей Вы найдете в нашей программе принадлежностей.

**Технические данные**

Эксцентриковая шлифовальная машина		PEX 400 AE
Товарный №		3 603 CA4 ...
Настройка частоты колебаний		●
Ном. потребляемая мощность	Вт	350
Число оборотов холостого хода $n_0$	мин <sup>-1</sup>	2000–10600
Число колебаний на холостом ходу	мин <sup>-1</sup>	4000–21200
Размах колебаний	мм	5
Диаметр опорной шлифовальной тарелки	мм	125
Вес согласно EPTA-Procedure 01/2003	кг	1,9
Класс защиты		□/II
<p>Параметры указаны для номинального напряжения [U] 230 В. При других значениях напряжения, а также в специфическом для страны исполнении инструмента возможны иные параметры.</p> <p>Пожалуйста, учитывайте товарный номер на заводской табличке Вашего электроинструмента. Торговые названия отдельных электроинструментов могут различаться.</p>		

**Данные по шуму и вибрации**

Уровень шума определен в соответствии с европейской нормой EN 60745.

А-взвешенный уровень шума от электроинструмента составляет обычно: уровень звукового давления 80 дБ(А); уровень звуковой мощности 91 дБ(А). Недостоверность  $K=3$  дБ.

**Применяйте средства защиты органов слуха!**

Общие значения колебания (векторная сумма трех направлений) определены согласно EN 60745:

вибрация  $a_{\text{н}} = 8,0 \text{ м/с}^2$ , погрешность  $K = 1,5 \text{ м/с}^2$ .

Указанный в настоящих инструкциях уровень вибрации измерен по методике измерения, прописанной в стандарте EN 60745, и может быть использован для сравнения электроинструментов. Он пригоден также для предварительной оценки вибрационной нагрузки. Уровень вибрации указан для основных видов работы с электроинструментом. Однако если электроинструмент будет использован для выполнения других работ с применением рабочих инструментов, не предусмотренных изготовителем, или техническое обслуживание не будет отвечать предписаниям, то уровень вибрации может быть иным. Это может значительно повысить вибрационную нагрузку в течение всей продолжительности работы. Для точной оценки вибрационной нагрузки в течение определенного временного интервала нужно учитывать также и время, когда инструмент выключен или, хотя и включен, но не находится в работе. Это может значительно сократить нагрузку от вибрации в расчете на полное рабочее время. Предусмотрите дополнительные меры безопасности для защиты оператора от воздействия вибрации, например: техническое обслуживание электроинструмента и рабочих инструментов, меры по поддержанию рук в тепле, организация технологических процессов.

**Заявление о соответствии CE**

С полной ответственностью мы заявляем, что описанный в разделе «Технические данные» продукт соответствует нижеследующим стандартам или нормативным документам: EN 60745 согласно положениям Директив 2004/108/EC, 2006/42/EC.

Техническая документация:  
Robert Bosch GmbH, PT/ESC,  
D-70745 Leinfelden-Echterdingen

Dr. Egbert Schneider      Dr. Eckerhard Strötgen  
Senior Vice President      Head of Product  
Engineering                      Certification

*Dr. Egbert Schneider*      *Dr. Eckerhard Strötgen*

Robert Bosch GmbH, Power Tools Division  
D-70745 Leinfelden-Echterdingen  
Leinfelden, 09.11.2010

## Сборка

- Перед любыми манипуляциями с электроинструментом вытаскивайте щетель из розетки.

### Выбор шлифовальной шкурки

Выбирайте шлифовальную шкурку подходящей зернистости в соответствии с нужной толщиной снимаемого материала. Шлифовальные шкурки Bosch пригодны для работы с лакокрасочными покрытиями, древесиной и металлом.

	Область применения	Применение	Зернистость	
Съем (грубое шлифование)	– грубые работы по съему с большой толщиной снимаемого материала – удаление старой краски	– сошлифовывание старой краски, лака и замазки	чрезвычайно грубая	40
		– удаление тонкого слоя краски – предварительное шлифование шероховатой, неотесанной поверхности	грубая	60
Подготовка (промежуточное шлифование)	– легкие работы по съему – подшлифовывание поверхностей для целей последующей обработки	– выравнивание неровностей – устранение следов обработки от грубого шлифования	средняя	80
		– корректировка перед нанесением лакокрасочного покрытия	мелкая	120
Тонкое шлифование	– промежуточное шлифование покрытой лаком поверхности – подшлифовывание погрешностей лакировки	– удаление волокон с поверхности – тонкое шлифование перед нанесением морилки или глазури	очень мелкая	180
		– подшлифовка грунтовки перед лакированием	чрезвычайно мелкая	240

### Замена шлифовальной шкурки (см. рис. А – В)

Для снятия шлифовальной шкурки **7** приподнимите ее сбоку и снимите с опорной шлифовальной тарелки **4**.

Перед установкой новой шлифовальной шкурки удалите загрязнения и пыль с опорной шлифовальной тарелки **4**, напр., кисточкой.

Поверхность опорной шлифовальной тарелки **4** выполнена из липучей ткани, чтобы можно было быстро и удобно заменять шлифовальные шкурки, оснащенные липучкой.

Прижмите шлифовальную шкурку **7** плотно к нижней стороне опорной шлифовальной тарелки **4**.

Для обеспечения оптимального отсоса пыли отверстия в шлифовальной шкурке должны совпадать с отверстиями в опорной шлифовальной тарелке.

Для точной юстировки шлифовальной шкурки **7** на опорной шлифовальной тарелке **4** можно пользоваться юстировочным приспособлением **8**. Положите шлифовальную шкурку липучкой вверх на юстировочное приспособление. Вдавите кулачки юстировочного приспособления в два отверстия в шлифовальной шкурке и снимите шлифовальную шкурку с юстировочного приспособления. Хорошо прижмите шлифовальную шкурку.

### Выбор опорной шлифовальной тарелки

В зависимости от применения на электроинструмент можно ставить опорные шлифовальные тарелки различной твердости.

- Опорная шлифовальная тарелки средней твердости (черного цвета): используется универсально для любых шлифовальных работ.
- Мягкая опорная шлифовальная тарелка (серого цвета, принадлежность): пригодна для промежуточного и тонкого шлифования, включая и на выпуклых поверхностях.

### Замена опорной шлифовальной тарелки (см. рис. С – D)

**Указание:** Немедленно меняйте поврежденную опорную шлифовальную тарелку **4**.

Снимите шлифовальную шкурку или полировальный инструмент. Полностью выкрутите четыре винта **9** и снимите опорную шлифовальную тарелку **4**.

Прочистите верхнюю сторону новой опорной шлифовальной тарелки **4**. Нанесите на заштрихованное серым внешнее кольцо тонкий слой синтетической смазки.

Установите новую опорную шлифовальную тарелку **4** и снова затяните винты.

**Указание:** Поврежденное крепление опорной шлифовальной тарелки **10** можно менять только в авторизованной сервисной мастерской для электроинструментов Bosch.

### Отсос пыли и стружки

- ▶ Пыль некоторых материалов, как напр., красок с содержанием свинца, некоторых сортов древесины, минералов и металлов, может быть вредной для здоровья. Прикосновение к пыли и попадание пыли в дыхательные пути может вызвать аллергические реакции и/или заболевания дыхательных путей оператора или находящегося вблизи персонала. Определенные виды пыли, напр., дуба и бука, считаются канцерогенными, особенно совместно с присадками для обработки

древесины (хромат, средство для защиты древесины). Материал с содержанием асбеста разрешается обрабатывать только специалистам.

- По возможности используйте пригодный для материала пылеотсос.
- Хорошо проветривайте рабочее место.
- Рекомендуется пользоваться респираторной маской с фильтром класса P2.

Соблюдайте действующие в Вашей стране предписания для обрабатываемых материалов.

- ▶ **Избегайте скопления пыли на рабочем месте.** Пыль может легко воспламениться.

### Внутренняя система пылеотсоса с контейнером для пыли (см. рис. E – H)

Насадите контейнер для пыли **3** на выдувной штуцер **11** до срабатывания фиксатора.

Степень заполнения контейнера для пыли **3** можно удобно проверить благодаря прозрачным стенкам контейнера.

Чтобы опорожнить контейнер для пыли **3**, снимите его, поворачивая, в направлении вниз.

Перед тем, как открывать контейнер пыли **3**, его следует обстучать, как это показано на рисунке, чтобы сбить пыль с фильтроэлемента.

Крепко держите контейнер для пыли **3**, откиньте фильтроэлемент **12** наверх и опорожните контейнер. Мягкой щеткой очистите пластины фильтроэлемента **12**.

**Указание:** Для обеспечения оптимального отсоса пыли своевременно опорожняйте контейнер для пыли **3** и регулярно очищайте фильтроэлемент **12**.

При обработке вертикальных поверхностей держите электроинструмент контейнером для пыли **3** вниз.

### Внешняя система пылеотсоса (см. рис. I)

Насадите шланг отсасывания **13** на выдувной штуцер **11**. Соедините шланг отсасывания **13** с пылесосом. Обзор возможностей присоединения к различным пылесосам Вы найдете в конце настоящего руководства.

Пылесос должен быть пригоден для обрабатываемого материала.

Применяйте специальный пылесос для отсасывания особо вредных для здоровья видов пыли – возбудителей рака или сухой пыли.

При обработке вертикальных поверхностей держите электроинструмент шлангом отсасывания вниз.

### Дополнительная рукоятка (см. рис. J)

Дополнительная рукоятка **5** придает удобство в работе и оптимальное распределение усилия, особенно при большом съеме материала.

Для шлифования вблизи края дополнительную рукоятку можно снять. Открутите барашковую гайку **14** и извлеките винт **15** из корпуса.

После этого снимите дополнительную рукоятку **5**, потянув ее вперед.

Для повторного монтажа дополнительной рукоятки **5** оденьте ее спереди на корпус таким образом, чтобы перемычки дополнительной рукоятки вошли в зацепление в пазах на корпусе. Хорошо прикрутите дополнительную рукоятку с помощью винта **15** и барашковой гайки **14**.

## Работа с инструментом

### Включение электроинструмента

#### ► Учитывайте напряжение сети!

**Напряжение источника тока должно соответствовать данным на заводской табличке электроинструмента.**

**Электроинструменты на 230 В могут работать также и при напряжении 220 В.**

### Включение/выключение

Чтобы **включить** электроинструмент, передвиньте выключатель **2** вперед, чтобы на выключателе стало видно «**1**».

Для **выключения** электроинструмента передвиньте выключатель **2** назад так, чтобы на выключателе появилось обозначение «**0**».

### Настройка частоты колебаний

С помощью установочного колесика **1** Вы можете регулировать частоту колебаний также и во время работы.

- 1–2 низкое число колебаний
- 3–4 среднее число колебаний
- 5–6 высокое число колебаний

Необходимая частота колебаний зависит от материала и условий работы и может быть определена практическим способом.

После продолжительной работы с низким числом колебаний электроинструмент следует включить прибл. на 3 мин на максимальное число колебаний на холостом ходу для охлаждения.

### Указания по применению

- **Перед любыми манипуляциями с электроинструментом вытаскивайте штепсель из розетки.**
- **Дайте электроинструменту полностью остановиться и только после этого выпустите его из рук.**

### Шлифование поверхностей

Включите электроинструмент, приставьте его всей абразивной поверхностью к обрабатываемой заготовке и перемещайте с умеренным прижатием по заготовке.

Производительность по съему и картина шлифовочных штрихов зависят главным образом от выбранной шлифовальной шкурки, предустановленной частоты колебаний и усилия прижатия.

Только безупречные шлифовальные шкурки обеспечивают хорошую производительность и щадят электроинструмент.

Следите за равномерным усилием прижатия, чтобы повысить срок службы шлифовальных шкурок.

Чрезмерное повышение усилия прижатия не ведет к повышению производительности, а к более сильному износу электроинструмента и шлифовальной шкурки.

Не используйте шлифовальную шкурку, которой Вы обрабатывали металл, для обработки других материалов.

Применяйте только оригинальные принадлежности Bosch.

**Грубое шлифование**

Наложите шлифовальную шкурку с более крупной зернистостью.

Легко прижимайте электроинструмент, чтобы он работал с высоким числом колебаний и достигал высокого съема материала.

**Тонкое шлифование**

Наложите шлифовальную шкурку с мелкой зернистостью.

Небольшим варьированием усилия прижатия или переключением частоты колебаний Вы можете снизить частоту колебаний опорной шлифовальной тарелки с сохранением эксцентричного движения.

Перемещайте электроинструмент с умеренным усилием прижатия всей поверхностью круговыми движениями или попеременно в продольном и поперечном направлениях по детали. Не перекашивайте электроинструмент, так как это может привести к прорезанию обрабатываемой заготовки, например, фанеры.

По окончании рабочей операции выключите электроинструмент.

**Полирование**

Для обновления обветрившихся лаков и для полирования с целью удаления царапин (например, акриловое стекло) электроинструмент может быть оснащен соответствующими полировальными инструментами, как то, полировальным кругом из овчинной шерсти, фетровым и губчатым полировальным кругом. При полировании устанавливайте низкое число колебаний (ступень 1–2) для предотвращения чрезвычайного нагрева поверхности.

Нанесите полировальное средство на несколько меньшую площадь чем та, которую Вы хотите полировать. Вотрите полировальное средство с помощью пригодного полировального инструмента, вода им крест-накрест или по кругу и умеренно нажимая на него.

Не давайте полировальному средству засохнуть на поверхности, иначе возможно повреждение поверхности. Не подвергайте полируемую поверхность воздействию прямых солнечных лучей.

Регулярно очищайте полировальный инструмент для обеспечения хороших результатов полирования. Промывайте полировальный

инструмент неагрессивным мощным средством и теплой водой, не применяйте растворители.

**Таблица применения**

Данные в следующей таблице являются рекомендуемыми значениями.

Наилучшее сочетание параметров для соответствующей работы лучше всего определить практически.

Применение	Зернистость (грубая/тонкая)	Ступень числа колебаний
Подшлифовка лаковой поверхности	180/240	2/3
Ремонт лаковой поверхности	120/240	4/5
Удаление лака	40/60	5
Мягкая древесина	40/240	5/6
Твердая древесина	60/240	5/6
Фанера	180/240	2–4
Алюминий	80/240	4/5
Сталь	40/240	5
Удаление ржавчины	40/120	6
Нержавеющая сталь	80/240	5
Камень	80/240	5/6

**Техобслуживание и сервис****Техобслуживание и очистка**

- ▶ **Перед любыми манипуляциями с электроинструментом вытаскивайте штепсель из розетки.**
- ▶ **Для обеспечения качественной и безопасной работы следует постоянно содержать электроинструмент и вентиляционные щели в чистоте.**

Если требуется поменять шнур, обращайтесь на фирму Bosch или в авторизованную сервисную мастерскую для электроинструментов Bosch.



Если электроинструмент, несмотря на тщательные методы изготовления и испытания, выйдет из строя, то ремонт следует производить силами авторизованной сервисной мастерской для электроинструментов фирмы Bosch. Пожалуйста, во всех запросах и заказах запчастей обязательно указывайте 10-значный товарный номер по заводской табличке электроинструмента.

### Сервисное обслуживание и консультация покупателей

Сервисный отдел ответит на все Ваши вопросы по ремонту и обслуживанию Вашего продукта, а также по запчастям. Монтажные чертежи и информацию по запчастям Вы найдете также по адресу:

**www.bosch-pt.com**

Коллектив консультантов Bosch охотно поможет Вам в вопросах покупки, применения и настройки продуктов и принадлежностей.

#### Для региона: Россия, Беларусь, Казахстан

Гарантийное обслуживание и ремонт электроинструмента, с соблюдением требований и норм изготовителя производятся на территории всех стран только в фирменных или авторизованных сервисных центрах «Роберт Бош».

**ПРЕДУПРЕЖДЕНИЕ!** Использование контрафактной продукции опасно в эксплуатации, может привести к ущербу для Вашего здоровья. Изготовление и распространение контрафактной продукции преследуется по Закону в административном и уголовном порядке.

#### Россия

ООО «Роберт Бош»  
Сервисный центр по обслуживанию электроинструмента  
ул. Академика Королева, стр. 13/5  
129515, Москва  
Россия  
Тел.: +7 (800) 100 800 7  
E-Mail: pt-service@ru.bosch.com  
Полную информацию о расположении сервисных центров Вы можете получить на официальном сайте [www.bosch-pt.ru](http://www.bosch-pt.ru) либо по телефону справочно-сервисной службы Bosch 8-800-100-8007 (звонок бесплатный).

#### Беларусь

ИП «Роберт Бош» ООО  
Сервисный центр по обслуживанию электроинструмента  
ул. Тимирязева, 65А-020  
220035, г. Минск  
Беларусь  
Тел.: +375 (17) 254 78 71  
Тел.: +375 (17) 254 79 15/16  
Факс: +375 (17) 254 78 75  
E-Mail: pt-service@by.bosch.com  
Официальный сайт: [www.bosch-pt.by](http://www.bosch-pt.by)

#### Казахстан

ТОО «Роберт Бош»  
Сервисный центр по обслуживанию электроинструмента  
ул. Сейфуллина 51  
050037 г. Алматы  
Казахстан  
Тел.: +7 (727) 232 37 07  
Факс: +7 (727) 251 13 36  
E-Mail: pt-service@kz.bosch.com  
Официальный сайт: [www.bosch-pt.kz](http://www.bosch-pt.kz)

#### Утилизация

Отслужившие свой срок электроинструменты, принадлежности и упаковку следует сдавать на экологически чистую рекуперацию отходов.

Не выбрасывайте электроинструменты в бытовой мусор!

#### Только для стран-членов ЕС:



В соответствии с европейской директивой 2002/96/EC об отработанных электрических и электронных приборах и ее претворением в национальное законодательство отслужившие электрические и электронные приборы нужно собирать отдельно и сдавать на экологически чистую рекуперацию.

#### Возможны изменения.

## Вказівки з техніки безпеки

### Загальні застереження для електроприладів

**⚠ ПОПЕРЕДЖЕННЯ** Прочитайте всі застереження і вказівки.

Недотримання застережень і вказівок може призвести до ураження електричним струмом, пожежі та/або серйозних травм.

**Добре зберігайте на майбутнє ці попередження і вказівки.**

Під поняттям «електроприлад» в цих застереженнях мається на увазі електроприлад, що працює від мережі (з електрокабелем) або від акумуляторної батареї (без електрокабелю).

#### 1) Безпека на робочому місці

- а) **Тримайте своє робоче місце в чистоті і забезпечте добре освітлення робочого місця.** Безлад або погане освітлення на робочому місці можуть призвести до нещасних випадків.
- б) **Не працюйте з електроприладом у середовищі, де існує небезпека вибуху внаслідок присутності горючих рідин, газів або пилу.** Електроприлади можуть породжувати іскри, від яких може займатися пил або пари.
- в) **Під час праці з електроприладом не підпускайте до робочого місця дітей та інших людей.** Ви можете втратити контроль над приладом, якщо Ваша увага буде відвернута.

#### 2) Електрична безпека

- а) **Штепсель електроприладу повинен підходити до розетки. Не дозволяється міняти щось в штепселі. Для роботи з електроприладами, що мають захисне заземлення, не використовуйте адаптери.** Використання оригінального штепселя та належної розетки зменшує ризик ураження електричним струмом.
- б) **Уникайте контакту частин тіла із заземленими поверхнями, як напр., трубами, батареями опалення, плитами та холодильниками.** Коли Ваше тіло заземлене, існує збільшена небезпека ураження електричним струмом.

#### в) **Захищайте прилад від дощу і вологи.**

Попадання води в електроприлад збільшує ризик ураження електричним струмом.

#### г) **Не використовуйте кабель для перенесення електроприладу, підвішування або витягування штепселя з розетки.**

**Захищайте кабель від тепла, олії, гострих країв та деталей приладу, що рухаються.** Пошкоджений або закручений кабель збільшує ризик ураження електричним струмом.

#### д) **Для зовнішніх робіт обов'язково використовуйте лише такий подовжувач, що придатний для зовнішніх робіт.**

Використання подовжувача, що розрахований на зовнішні роботи, зменшує ризик ураження електричним струмом.

#### е) **Якщо не можна запобігти використанню електроприладу у вологому середовищі, використовуйте пристрій захисного вимкнення.**

Використання пристрою захисного вимкнення зменшує ризик ураження електричним струмом.

#### 3) Безпека людей

- а) **Будьте уважними, слідкуйте за тим, що Ви робите, та розсудливо поведіться під час роботи з електроприладом. Не користуйтеся електроприладом, якщо Ви стомлені або знаходитеся під дією наркотиків, спиртних напоїв або ліків.** Мить неуважності при користуванні електроприладом може призвести до серйозних травм.
- б) **Вдягайте особисте захисне спорядження та обов'язково вдягайте захисні окуляри.** Вдягання особистого захисного спорядження, як напр., – в залежності від виду робіт – захисної маски, спецвзуття, що не ковзається, каски та навушників, зменшує ризик травм.
- в) **Уникайте випадкового вмикання. Перш ніж ввімкнути електроприлад в електромережу або під'єднати акумуляторну батарею, брати його в руки або переносити, впевніться в тому, що електроприлад вимкнений.** Тримання пальця на вимикачі під час перенесення

електроприладу або підключення в розетку увімкненого приладу може призвести до травм.

- г) Перед тим, як вмикати електроприлад, приберіть налагоджувальні інструменти та гайковий ключ.** Перебування налагоджувального інструмента або ключа в частині приладу, що обертається, може призвести до травм.
- д) Уникайте неприродного положення тіла. Зберігайте стійке положення та завжди зберігайте рівновагу.** Це дозволить Вам краще зберігати контроль над електроприладом у несподіваних ситуаціях.
- е) Вдягайте придатний одяг. Не вдягайте просторий одяг та прикраси. Не підставляйте волосся, одяг та рукавиці до деталей приладу, що рухаються.** Просторий одяг, довге волосся та прикраси можуть потрапити в деталі, що рухаються.
- ж) Якщо існує можливість монтувати пиловідсмоктувальні або пилоуловлюючі пристрої, переконайтеся, щоб вони були добре під'єднані та правильно використовувалися.** Використання пиловідсмоктувального пристрою може зменшити небезпеки, зумовлені пилом.
- 4) Правильне поводження та користування електроприладами**
- а) Не перевантажуйте прилад. Використовуйте такий прилад, що спеціально призначений для відповідної роботи.** З придатним приладом Ви з меншим ризиком отримаєте кращі результати роботи, якщо будете працювати в зазначеному діапазоні потужності.
- б) Не користуйтеся електроприладом з пошкодженим вимикачем.** Електроприлад, який не можна увімкнути або вимкнути, є небезпечним і його треба відремонтувати.
- в) Перед тим, як регулювати що-небудь на приладі, міняти приладдя або ховати прилад, витягніть штепсель із розетки та/або витягніть акумуляторну батарею.** Ці попереджувальні заходи з техніки безпеки зменшують ризик випадкового запуску приладу.
- г) Ховайте електроприлади, якими Ви саме не користуєтесь, від дітей. Не дозволяйте користуватися електроприладом особам, що не знайомі з його роботою або не читали ці вказівки.** У разі застосування недосвідченими особами прилади несуть в собі небезпеку.
- д) Старанно доглядайте за електроприладом. Перевіряйте, щоб рухомі деталі приладу бездоганно працювали та не заїдали, не були пошкодженими або настільки пошкодженими, щоб це могло вплинути на функціонування електроприладу. Пошкоджені деталі треба відремонтувати, перш ніж користуватися ними знов.** Велика кількість нещасних випадків спричиняється поганим доглядом за електроприладами.
- е) Тримайте різальні інструменти нагостреними та в чистоті.** Старанно доглянуті різальні інструменти з гострим різальним краєм менше застряють та легші в експлуатації.
- ж) Використовуйте електроприлад, приладдя до нього, робочі інструменти т.і. відповідно до цих вказівок. Беріть до уваги при цьому умови роботи та специфіку виконуваної роботи.** Використання електроприладів для робіт, для яких вони не передбачені, може призвести до небезпечних ситуацій.
- 5) Сервіс**
- а) Віддавайте свій прилад на ремонт лише кваліфікованим фахівцем та лише з використанням оригінальних запчастин.** Це забезпечить безпечність приладу на довгий час.

### Вказівки з техніки безпеки для шліфмашин

- ▶ **Застосовуйте електроприлад лише для шліфування без охолодження.** Потрапляння води в електроприлад збільшує ризик ураження електричним струмом.
- ▶ **Слідкуйте за тим, щоб іскри не створювали небезпеку для інших людей. Приберіть горючі матеріали, що знаходяться поблизу.** Під час шліфування металів летять іскри.
- ▶ **Увага: Небезпека пожежі! Запобігайте перегріванню шліфованої поверхні і шліфувальної машини. Перед перервою в роботі завжди спорожнюйте пилозбірний контейнер.** Пил від шліфування, що зібрався в пилозбірному мішечку, мікрофільтрі, паперовому мішечку (або у фільтрувальному мішечку/фільтрі пилососа) може за несприятливих умов, як напр., від іскри при шліфуванні металу, самозайматися. Особливо така небезпека існує при змішуванні пилу від шліфування з залишками лакофарбового покриття, поліуретану або інших хімічних речовин, коли шліфована поверхня нагрілася внаслідок тривалої роботи.
- ▶ **Під час роботи міцно тримайте прилад двома руками і зберігайте стійке положення.** Двома руками Ви зможете надійніше тримати електроприлад.
- ▶ **Закріплюйте оброблюваний матеріал.** За допомогою затискного пристрою або лещат оброблюваний матеріал фіксується надійніше ніж при триманні його в руці.

### Описання принципу роботи



**Прочитайте всі застереження і вказівки.** Недотримання застережень і вказівок може призвести до ураження електричним струмом, пожежі та/або серйозних травм.

### Призначення приладу

Електроприлад призначений для сухого шліфування деревини, пластмаси, металів, штаклівки та поверхонь з лакофарбовим покриттям. Прилади з електронною системою регулювання придатні також і для полірування.

### Зображені компоненти

Нумерація зображених компонентів посилається на зображення електроприладу на сторінці з малюнком.

- 1 Коліщатко для встановлення частоти коливаль
- 2 Вимикач
- 3 Контейнер для пилу в компл. (Microfilter System)
- 4 Опорна шліфувальна тарілка
- 5 Додаткова рукоятка (з ізолюваною поверхнею)
- 6 Рукоятка (з ізолюваною поверхнею)
- 7 Шліфувальна шкурка\*
- 8 Юстирувальне пристосування для шліфувальної шкурки\*
- 9 Гвинти до опорної шліфувальної тарілки
- 10 Тримач опорної шліфувальної тарілки
- 11 Випускний патрубок
- 12 Фільтр (Microfilter System)
- 13 Відсмоктувальний шланг\*
- 14 Гайка-баранчик
- 15 Гвинт до додаткової рукоятки

\*Зображене або описане приладдя не входить в стандартний обсяг поставки. Повний асортимент приладдя Ви знайдете в нашій програмі приладдя.

**Технічні дані**

Ексцентрикова шліфмашина		PEX 400 AE
Товарний номер		3 603 CA4 ...
Встановлення частоти коливань		●
Ном. споживана потужність	Вт	350
Швидкість обертів на холостому ходу $n_0$	хвил. <sup>-1</sup>	2000–10600
Частота вібрації на холостому ходу	хвил. <sup>-1</sup>	4000–21200
Діаметр кола вібрації	мм	5
Діаметр опорної шліфувальної тарілки	мм	125
Вага відповідно до EPTA-Procedure 01/2003	кг	1,9
Клас захисту		□/II
<p>Параметри зазначені для номінальної напруги [U] 230 В. При інших значеннях напруги, а також у специфічному для країни виконанні можливі інші параметри.</p> <p>Будь ласка, зважайте на товарний номер, зазначений на заводській табличці Вашого електроприладу. Торговельна назва деяких приладів може розрізнятися.</p>		

**Інформація щодо шуму і вібрації**

Рівень шумів визначений відповідно до європейської норми EN 60745.

Оцінений як А рівень звукового тиску від приладу, як правило, становить: звукове навантаження 80 дБ(А); звукова потужність 91 дБ(А). Похибка K=3 дБ.

**Вдягайте навушники!**

Загальна вібрація (векторна сума трьох напрямків), визначена відповідно до EN 60745: вібрація  $a_n = 8,0 \text{ м/с}^2$ , похибка K = 1,5  $\text{м/с}^2$ .

Зазначений в цих вказівках рівень вібрації вимірювався за процедурою, визначеною в EN 60745; нею можна користуватися для порівняння приладів. Він придатний також і для попередньої оцінки вібраційного навантаження.

Зазначений рівень вібрації стосується головних робіт, для яких застосовується електроприлад. Однак при застосуванні електроприладу для інших робіт, роботі з іншими робочими інструментами або при недостатньому технічному обслуговуванні рівень вібрації може бути іншим. В результаті вібраційне навантаження протягом всього інтервалу використання приладу може значно зростати.

Для точної оцінки вібраційного навантаження треба враховувати також і інтервали часу, коли прилад вимкнтий або, хоч і увімкнтий, але саме не в роботі. Це може значно зменшити вібраційне навантаження протягом всього інтервалу використання приладу. Визначте додаткові заходи безпеки для захисту від вібрації працюючого з приладом, як напр.: технічне обслуговування електроприладу і робочих інструментів, нагрівання рук, організація робочих процесів.

**Заява про відповідність **

Ми заявляємо під нашу виключну відповідальність, що описаний в «Технічні дані» продукт відповідає таким нормам або нормативним документам: EN 60745 у відповідності до положень директив 2004/108/EC, 2006/42/EC.

Технічні документи в:  
Robert Bosch GmbH, PT/ESC,  
D-70745 Leinfelden-Echterdingen

Dr. Egbert Schneider Senior Vice President Engineering  
Dr. Eckerhard Strötgen Head of Product Certification

*Dr. Egbert Schneider* *Dr. Eckerhard Strötgen*

Robert Bosch GmbH, Power Tools Division  
D-70745 Leinfelden-Echterdingen  
Leinfelden, 09.11.2010

## Монтаж

► Перед будь-якими маніпуляціями з електроприладом витягніть штепсель з розетки.

### Вибір абразивної шкурки

Виберіть шліфувальну шкурку з належною зернистістю у відповідності до бажаної товщини шару матеріалу, що буде зніматися в процесі шліфування. Шліфувальні шкурки Bosch придатні для фарби, деревини та металу.

	Галузь застосування	Використання	Зернистість	
Знімання матеріалу (грубе шліфування)	– грубі шліфувальні роботи з великою товщиною шару матеріалу, що знімається – видалення старої фарби	– знімання старої фарби, лаку та наповнювача	надзвичайно груба	40
		– видалення тонкого шару фарби – попереднє шліфування шорстких, необтесаних поверхонь	груба	60
Підготовка (проміжне шліфування)	– легкі шліфувальні роботи – пришліфовування поверхонь для подальшої обробки	– зняття нерівностей – видалення слідів грубого шліфування	середня	80
		– виправлення перед нанесенням лакофарбових покриттів	дрібна	120
Тонке шліфування	– проміжне шліфування лакових покриттів – пришліфовування дефектів у лакових покриттях	– видалення волокон із поверхні – тонке шліфування перед нанесенням морилки або глазури	дуже дрібна	180
		– пришліфовування ґрунтовки перед нанесенням лакового покриття	надзвичайно дрібна	240

### Заміна шліфувальної шкурки (див. мал. А–В)

Щоб зняти шліфувальну шкурку **7**, підніміть її збоку і зніміть з опорної шліфувальної тарілки **4**.

Перед закріпленням нової шліфувальної шкурки прочистіть опорну шліфувальну тарілку **4** від забруднень і пилу, напр., за допомогою щітки.

Поверхня опорної шліфувальної тарілки **4** покрита липучкою, що дозволяє швидко та без ускладнень закріплювати абразивну шкурку.

Притисніть абразивну шкурку **7** міцно до нижнього боку опорної шліфувальної тарілки **4**.

Для забезпечення оптимального відсмоктування слідкуйте за тим, щоб отвори в абразивній шкурці збігалися з отворами на шліфувальному крузі.

Для точного юстування шліфувальної шкурки **7** на опорній шліфувальній тарілці **4** можна скористатися юстирувальним пристосуванням **8**. Покладіть шліфувальну шкурку липучкою догори на юстирувальне пристосування. Втисніть кулачки юстирувального пристосування в обидва отвори опорної шліфувальної тарілки і зніміть шліфувальну шкурку із юстирувального пристосування. Добре притисніть шліфувальну шкурку.

### Вибір опорної шліфувальної тарілки

В залежності від застосування електроприлад може працювати з опорними шліфувальними тарілками різної твердості:

- Опорна шліфувальна тарілка середньої твердості (чорного кольору): використовується універсально для всіляких шліфувальних робіт.
- М'яка опорна шліфувальна тарілка (сірого кольору, приладдя): використовується для проміжного та тонкого шліфування, в тому числі на опуклих поверхнях.

### Заміна опорної шліфувальної тарілки (див. мал. С–D)

**Вказівка:** негайно міняйте пошкоджену опорну шліфувальну тарілку **4**.

Зніміть абразивну шкурку/полірувальний інструмент. Повністю викрутіть чотири гвинти **9** і зніміть опорну шліфувальну тарілку **4**.

Очистіть верхній бік нової опорної шліфувальної тарілки **4**. Змастіть зовнішнє кільце, яке на малюнку заштриховане сірими смугами, тонким шаром синтетичного мастила.

Поставте нову опорну шліфувальну тарілку **4** і знову затягніть всі чотири гвинти.

**Вказівка:** Пошкоджений тримач опорної шліфувальної тарілки **10** дозволяється міняти лише в сервісній майстерні для електроприладів Bosch.

### Відсмоктування пилу/тирси/стружки

- ▶ Пил таких матеріалів, як напр., лакофарбових покриттів, що містять свинець, деяких видів деревини, мінералів і металу, може бути небезпечним для здоров'я. Торкання або вдихання пилу може викликати у Вас або у осіб, що знаходяться поблизу, алергічні реакції та/або захворювання дихальних шляхів.  
Певні види пилу, як напр., дубовий або буковий пил, вважаються канцерогенними, особливо в сполученні з добавками для обробки деревини (хромат, засоби для захисту деревини). Матеріали, що містять азбест, дозволяється обробляти лише спеціалістам.

- За можливість використовуйте придатний для матеріалу відсмоктувальний пристрій.
- Слідкуйте за доброю вентиляцією на робочому місці.
- Рекомендується вдягати респіраторну маску з фільтром класу P2.

Додержуйтеся приписів щодо оброблюваних матеріалів, що діють у Вашій країні.

- ▶ **Уникайте накопичення пилу на робочому місці.** Пил може легко займатися.

### Інтегрована система відсмоктування з контейнером для пилу (див. мал. Е–Н)

Надіньте контейнер для пилу **3** на випускний патрубок **11**, щоб він зайшов у зачеплення.

Рівень заповнення контейнера для пилу **3** можна легко контролювати завдяки прозорим стінкам контейнера.

Щоб спорожнити контейнер для пилу **3**, зніміть його, повертаючи, донизу.

Перед тим, як відкривати контейнер для пилу **3**, постукайте ним об тверду поверхню, як це показано на малюнку, щоб струсити пил з фільтра.

Міцно притримайте контейнер для пилу **3**, підніміть фільтр **12** угору і спорожніть контейнер для пилу. Прочистіть пластинки фільтра **12** м'якою щіткою.

**Вказівка:** Для забезпечення оптимального відсмоктування своєчасно спорожнюйте контейнер для пилу **3** і регулярно прочищайте фільтр **12**.

Під час праці на вертикальних поверхнях тримайте електроприлад таким чином, щоб контейнер для пилу **3** дивився донизу.

**Зовнішнє відсмоктування (див. мал. I)**

Надіньте відсмоктувальний шланг **13** на випускний патрубок **11**. Під'єднайте відсмоктувальний шланг **13** до пиლოსоса. Огляд різних пиლოსосів, до яких можна під'єднати прилад, Ви знайдете в кінці цієї інструкції.

Пиловідсмоктувач повинен бути придатним для роботи з оброблюваним матеріалом.

Для відсмоктування особливо шкідливого для здоров'я, канцерогенного або сухого пилу потрібний спеціальний пиловідсмоктувач.

Під час праці на вертикальних поверхнях тримайте електроприлад таким чином, щоб відсмоктувальний шланг дивився донизу.

**Додаткова рукоятка (див. мал. J)**

Додаткова рукоятка **5** забезпечує зручну роботу та оптимальний розподіл зусилля, насамперед при великій товщині знімання матеріалу.

Для шліфування понад краєм додаткову рукоятку можна зняти. Відкрутіть гайку-баранчик **14** і витягніть гвинт **15** із корпусу. Після цього потягніть додаткову рукоятку **5** уперед і зніміть її.

Для повторного монтажу додаткової рукоятки **5** надіньте її спереду на корпус таким чином, щоб ремічки додаткової рукоятки увійшли у зачеплення в отвори на корпусі. Добре прикрутіть додаткову рукоятку за допомогою гвинта **15** та гайки-баранчика **14**.

**Робота****Початок роботи**

- ▶ **Зважайте на напругу в мережі! Напруга джерела струму повинна відповідати значенню, що зазначене на таблиці з характеристиками електроприладу. Електроприлад, що розрахований на напругу 230 В, може працювати також і при 220 В.**

**Вмикання/вимикання**

Щоб **увімкнути** електроінструмент, посуňte вимикач **2** уперед, щоб на вимикачі стало видно символ «**1**».

Щоб **вимкнути** електроприлад, посуňte вимикач **2** назад, щоб стало видно символ «**0**».

**Встановлення частоти коливань**

За допомогою коліщатка для встановлення частоти коливань **1** можна встановлювати частоту коливань також і під час роботи.

- 1–2 низька частота коливань
- 3–4 середня частота коливань
- 5–6 висока частота коливань

Необхідна частота коливань залежить від матеріалу і умов роботи, її можна визначити практичним способом.

Після тривалої роботи на низькій частоті коливань дайте електроприладу попрацювати для охолодження прибл. 3 хвил. з максимальною частотою коливань на холостому ході.

**Вказівки щодо роботи**

- ▶ **Перед будь-якими маніпуляціями з електроприладом витягніть штепсель з розетки.**
- ▶ **Перш, ніж покласти електроприлад, зачекайте, поки він не зупиниться.**

**Шліфування поверхонь**

Увімкніть електроприлад, приставте його всією шліфувальною поверхнею до оброблюваної основи та водіть ним з помірним натискуванням по оброблюваній заготовці.

Продуктивність роботи і характер шліфованої поверхні істотно залежать від обраної абразивної шкурки, встановленої частоти коливань і сили притискування.

Лише бездоганні шліфувальні шкурки забезпечують високу продуктивність шліфування і бережуть електроприлад.

Щоб шліфувальної шкурки вистачило на довше, слідкуйте за рівномірним натискуванням.

Занадто сильне натискування не підвищує продуктивність шліфування, а лише призводить до скорішого зношення електроприладу і шліфувальної шкурки.

Не використовуйте шліфувальну шкурку, якою оброблявся метал, для інших матеріалів.

Використовуйте лише оригінальне шліфувальне приладдя Bosch.



### Чорнове шліфування

Надіньте абразивну шкурку грубої зернистості. Лише злегка натискуйте на електроприлад, щоб він працював на високій частоті коливань та знімав багато матеріалу.

### Тонке шліфування

Надіньте абразивну шкурку тонкої зернистості. Невеликим варіюванням сили притискування або перемиканням частоти коливань Ви можете зменшити кількість коливань опорної шліфувальної тарілки при збереженні ексцентрикового руху.

Водіть електроприладом плоскими кругами або навперемінно уздовж і поперек по всій оброблюваній поверхні, помірно натискуючи на нього. Не перекошуйте електроприлад, щоб не прорізати наскрізь оброблювану заготовку, напр., шпон.

Після закінчення робочої операції вимкніть електроприлад.

### Полірування

Для полірування вивітрених лакових поверхонь або подрятин (напр., на акриловому склі) електроприлад може працювати з відповідним полірувальним знаряддям, як напр., овчинним ковпаком, полірувальним повстяним кругом або полірувальною губкою (приладдя).

Встановіть для полірування малу кількість коливань (ступінь 1–2), щоб запобігти надмірному нагріванню поверхні.

Нанесіть політуру на дещо меншу поверхню, ніж та, яку Ви збираєтеся полірувати. Розподіліть полірувальний засіб за допомогою відповідного полірувального інструмента, рухаючись навхрест або кругами з помірним натискуванням.

Не давайте полірувальному засобу висохнути на поверхні, оскільки поверхня може пошкодитися. Не надавайте поверхню, яку Ви поліруєте, впливу прямого сонячного проміння.

Для забезпечення високої якості полірування регулярно прочищайте полірувальні інструменти. Промивайте полірувальні інструменти м'яким миючим засобом і теплою водою, не використовуйте розріджувачі.

### Таблиця застосувань

Дані, що містяться в нижчеподаній таблиці, – лише рекомендація.

Найбільш придатну для обробки комбінацію краще за все встановлювати практичним способом.

Використання	Зернистість (чорнове шліфування/тонке шліфування)	Частота коливань
Підправлення лакового покриття	180/240	2/3
Виправлення пошкоджень лакового покриття	120/240	4/5
Видалення лакового покриття	40/60	5
М'які породи деревини	40/240	5/6
Тверді породи деревини	60/240	5/6
Фанера	180/240	2–4
Алюміній	80/240	4/5
Сталь	40/240	5
Видалення іржі зі сталі	40/120	6
Нержавіюча сталь	80/240	5
Камінь	80/240	5/6

## Технічне обслуговування і сервіс

### Технічне обслуговування і очищення

- ▶ **Перед будь-якими маніпуляціями з електроприладом витягніть штепсель з розетки.**
- ▶ **Щоб електроприлад працював якісно і надійно, тримайте прилад і вентиляційні отвори в чистоті.**

Якщо треба поміняти під'єднувальний кабель, це треба робити на фірмі Bosch або в сервісній майстерні для електроінструментів Bosch, щоб уникнути небезпек.

Якщо незважаючи на ретельну технологію виготовлення і перевірки прилад все-таки вийде з ладу, його ремонт дозволяється виконувати лише в авторизованій сервісній майстерні для електроприладів Bosch.

При всіх запитаннях і при замовленні запчастин, будь ласка, обов'язково зазначайте 10-значний товарний номер, що знаходиться на заводській табличці електроприладу.

### Сервісна майстерня і обслуговування клієнтів

В сервісній майстерні Ви отримаєте відповідь на Ваші запитання стосовно ремонту і технічного обслуговування Вашого продукту. Малюнки в деталях і інформацію щодо запчастин можна знайти за адресою:

**[www.bosch-pt.com](http://www.bosch-pt.com)**

Консультанти Bosch з радістю допоможуть Вам при запитаннях стосовно купівлі, застосування і налагодження продуктів і приладдя до них.

Гарантійне обслуговування і ремонт електроінструменту здійснюються відповідно до вимог і норм виготовлювача на території всіх країн лише у фірмових або авторизованих сервісних центрах фірми «Роберт Бош».

**ПОПЕРЕДЖЕННЯ!** Використання контрафактної продукції небезпечно в експлуатації і може мати негативні наслідки для здоров'я. Виготовлення і розповсюдження контрафактної продукції переслідується за Законом в адміністративному і кримінальному порядку.

### Україна

ТОВ «Роберт Бош»  
Сервісний центр електроінструментів  
вул. Крайня, 1, 02660, Київ-60  
Україна  
Тел.: +38 (044) 4 90 24 07 (багатоканальний)  
E-Mail: [pt-service@ua.bosch.com](mailto:pt-service@ua.bosch.com)  
Офіційний сайт:  
[www.bosch-powertools.com.ua](http://www.bosch-powertools.com.ua)

Адреса Регіональних гарантійних сервісних майстерень зазначена в Національному гарантійному талоні.

### Утилізація

Електроприлади, приладдя і упаковку треба здавати на екологічно чисту повторну переробку.

Не викидайте електроінструменти в побутове сміття!

### Лише для країн ЄС:



Відповідно до європейської директиви 2002/96/ЕС про відпрацьовані електро- і електронні прилади і її перетворення в національному законодавстві електроприлади, що вийшли з вживання, повинні здаватися окремо і утилізуватися екологічно чистим способом.

### Можливі зміни.

## Instrucțiuni privind siguranța și protecția muncii

### Indicații generale de avertizare pentru scule electrice

#### **⚠️ AVERTISMENT** Citiți toate indicațiile de avertizare și instrucțiunile.

Nerespectarea indicațiilor de avertizare și a instrucțiunilor poate provoca electrocutare, incendii și/sau răniri grave.

#### **Păstrați toate indicațiile de avertizare și instrucțiunile în vederea utilizărilor viitoare.**

Termenul de „sculă electrică“ folosit în indicațiile de avertizare se referă la sculele electrice alimentate de la rețea (cu cablu de alimentare) și la sculele electrice cu acumulator (fără cablu de alimentare).

#### 1) Siguranța la locul de muncă

**a) Mențineți-vă sectorul de lucru curat și bine iluminat.** Dezordinea sau sectoarele de lucru neluminate pot duce la accidente.

**b) Nu lucrați cu scula electrică în mediu cu pericol de explozie, în care există lichide, gaze sau pulberi inflamabile.** Sculele electrice generează scânteii care pot aprinde praful sau vaporii.

**c) Nu permiteți accesul copiilor și al altor persoane în timpul utilizării sculei electrice.** Dacă vă este distrasă atenția puteți pierde controlul asupra mașinii.

#### 2) Siguranță electrică

**a) Ștecherul sculei electrice trebuie să fie potrivit prizei electrice. Nu este în nici un caz permisă modificarea ștecherului. Nu folosiți fișe adaptoare la sculele electrice legate la pământ de protecție.** Ștecherele nemodificate și prizele corespunzătoare diminuează riscul de electrocutare.

**b) Evitați contactul corporal cu suprafețe legate la pământ ca țevi, instalații de încălzire, sobe și frigidere.** Există un risc crescut de electrocutare atunci când corpul vă este legat la pământ.

**c) Feriți mașina de ploaie sau umezeală.**

Pătrunderea apei într-o sculă electrică mărește riscul de electrocutare.

**d) Nu schimbați destinația cablului folosindu-l pentru transportarea sau suspendarea sculei electrice ori pentru a trage ștecherul afară din priză. Feriți cablul de căldură, ulei, muchii ascuțite sau componente aflate în mișcare.** Cablurile deteriorate sau încurcate măresc riscul de electrocutare.

**e) Atunci când lucrați cu o sculă electrică în aer liber, folosiți numai cabluri prelungitoare adecvate și pentru mediul exterior.** Folosirea unui cablu prelungitor adecvat pentru mediul exterior diminuează riscul de electrocutare.

**f) Atunci când nu poate fi evitată utilizarea sculei electrice în mediu umed, folosiți un întrerupător automat de protecție împotriva tensiunilor periculoase.** Întrebuițarea unui întrerupător automat de protecție împotriva tensiunilor periculoase reduce riscul de electrocutare.

#### 3) Siguranța persoanelor

**a) Fiți atenți, aveți grijă de ceea ce faceți și procedați rațional atunci când lucrați cu o sculă electrică. Nu folosiți scula electrică atunci când sunteți oboșiți sau vă aflați sub influența drogurilor, a alcoolului sau a medicamentelor.** Un moment de neatenție în timpul utilizării mașinii poate duce la răniri grave.

**b) Purtați echipament personal de protecție și întotdeauna ochelari de protecție.** Purtarea echipamentului personal de protecție, ca masca pentru praf, încălțăminte de siguranță antiderapantă, casca de protecție sau protecția auditivă, în funcție de tipul și utilizarea sculei electrice, diminuează riscul rănirilor.

**c) Evitați o punere în funcțiune involuntară. Înainte de a introduce ștecherul în priză și/sau de a introduce acumulatorul în scula electrică, de a o ridica sau de a o transporta, asigurați-vă că aceasta este**

**oprită.** Dacă atunci când transportați scula electrică țineți degetul pe întrerupător sau dacă porniți scula electrică înainte de a o racorda la rețeaua de curent, puteți provoca accidente.

**d) Înainte de pornirea sculei electrice îndepărtați dispozitivele de reglare sau cheile fixe din aceasta.** Un dispozitiv sau o cheie lăsată într-o componentă de mașină care se rotește poate duce la răniri.

**e) Evitați o ținută corporală nefirească. Adoptați o poziție stabilă și mențineți-vă întotdeauna echilibrul.** Astfel veți putea controla mai bine mașina în situații neașteptate.

**f) Purtați îmbrăcăminte adecvată. Nu purtați îmbrăcăminte largă sau podoabe. Feriți părul, îmbrăcăminte și mănușile de piesele aflate în mișcare.** Îmbrăcăminte largă, părul lung sau podoabele pot fi prinse în piesele aflate în mișcare.

**g) Dacă pot fi montate echipamente de aspirare și colectare a prafului, asigurați-vă că acestea sunt racordate și folosite în mod corect.** Folosirea unei instalații de aspirare a prafului poate duce la reducerea poluării cu praf.

#### 4) Utilizarea și manevrarea atentă a sculelor electrice

**a) Nu suprasolicitați mașina. Folosiți pentru executarea lucrării dv. scula electrică destinată aceluși scop.** Cu scula electrică potrivită lucrați mai bine și mai sigur în domeniul de putere indicat.

**b) Nu folosiți scula electrică dacă aceasta are întrerupătorul defect.** O sculă electrică, care nu mai poate fi pornită sau oprită, este periculoasă și trebuie reparată.

**c) Scoateți ștecherul afară din priză și/sau îndepărtați acumulatorul, înainte de a executa reglaje, a schimba accesoriu sau de a pune mașina la o parte.** Această măsură de prevedere împiedică pornirea involuntară a sculei electrice.

**d) Păstrați sculele electrice nefolosite la loc inaccesibil copiilor. Nu lăsați să lucreze cu mașina persoane care nu sunt familiarizate cu aceasta sau care nu au citit aceste instrucțiuni.** Sculele electrice devin periculoase atunci când sunt folosite de persoane lipsite de experiență.

**e) Întrețineți-vă scula electrică cu grijă. Controlați dacă componentele mobile ale sculei electrice funcționează impecabil și dacă nu se blochează, sau dacă există piese rupte sau deteriorate astfel încât să afecteze funcționarea sculei electrice. Înainte de utilizare dați la reparat piesele deteriorate.** Cauza multor accidente a fost întreținerea necorespunzătoare a sculelor electrice.

**f) Mențineți bine ascuțite și curate dispozitivele de tăiere.** Dispozitivele de tăiere întreținute cu grijă, cu tășuri ascuțite se înțepenesc în mai mică măsură și pot fi conduse mai ușor.

**g) Folosiți scula electrică, accesoriile, dispozitivele de lucru etc. conform prezentelor instrucțiuni. Țineți cont de condițiile de lucru și de activitatea care trebuie desfășurată.** Folosirea sculelor electrice în alt scop decât pentru utilizările prevăzute, poate duce la situații periculoase.

#### 5) Service

**a) Încredințați scula electrică pentru reparare numai personalului de specialitate, calificat în acest scop, repararea făcându-se numai cu piese de schimb originale.** Astfel veți fi siguri că este menținută siguranța mașinii.

## Instrucțiuni privind siguranța și protecția muncii cu șlefuitoare

- ▶ **Folosiți scula electrică numai pentru șlefuire uscată.** Pătrunderea apei în scula electrică mărește riscul de electrocutare.
- ▶ **Aveți grijă să nu puneți în pericol persoane din cauza scânteilor care se degajă. Îndepărtați materialele inflamabile aflate în apropiere.** La șlefuirea metalelor se degajă scântei.
- ▶ **Atenție, pericol de incendiu! Evitați încălzirea excesivă a materialului abraziv și a șlefuitorului. Înaintea pauzelor de lucru goliți întotdeauna recipientul de colectare a prafului.** Praful rezultat în urma șlefuirii, din sacul colector de praf, microfiltru, sacul de hârtie (sau din sacul colector de praf respectiv filtrul aspiratorului de praf) se poate autoaprinde în condiții nefavorabile, ca degajarea de scântei în timpul șlefuirii metalelor. Un pericol deosebit apare atunci când praful rezultat în urma șlefuirii este amestecat cu resturi de lac, poliuretani sau alte substanțe chimice iar materialul abraziv este înfierbântat în urma lucrului îndelungat.
- ▶ **Apucați strâns mașina în timpul lucrului și adoptați o poziție stabilă.** Scula electrică se conduce mai bine cu ambele mâini.
- ▶ **Asigurați piesa de lucru.** O piesă de lucru fixată cu dispozitive de prindere sau într-o menghină este ținută mai sigur decât cu mâna dumneavoastră.

## Descrierea funcționării



**Citiți toate indicațiile de avertizare și instrucțiunile.** Nerespectarea indicațiilor de avertizare și a instrucțiunilor poate provoca electrocutare, incendii și/sau răni grave.

## Utilizare conform destinației

Scula electrică este destinată șlefuirii uscate a lemnului, materialului plastic, materialului de șpăcluit cât și a suprafețelor lăcuite. Sculele electrice cu reglare electronică a vitezei de lucru sunt adecvate și pentru lustruire.

## Elemente componente

Numerotarea elementelor componente se referă la schița sculei electrice de pe pagina grafică.

- 1 Rozetă de reglare pentru preselecția numărului de vibrații
- 2 Întrerupător pornit/oprit
- 3 Cutie de microfiltrare completă (Microfilter System)
- 4 Disc abraziv
- 5 Mâner suplimentar (suprafață de prindere izolată)
- 6 Mâner (suprafață de prindere izolată)
- 7 Foaie abrazivă\*
- 8 Dispozitiv auxiliar de ajustare pentru foaia abrazivă\*
- 9 Șuruburi pentru discul abraziv
- 10 Suport disc abraziv
- 11 Ștuț de evacuare
- 12 Element de filtrare (Microfilter System)
- 13 Furtun de aspirare\*
- 14 Piuliță-fluture
- 15 Șurub pentru mânerul suplimentar

\***Accesoriile ilustrate sau descrise nu sunt cuprinse în setul de livrare standard. Puteți găsi accesoriile complete în programul nostru de accesorii.**

**Date tehnice**

Șlefuitor cu excentric		PEX 400 AE
Număr de identificare		3 603 CA4 ...
Preselecția numărului de vibrații		●
Putere nominală	W	350
Turație la mersul în gol $n_0$	rot./min	2000–10600
Număr vibrații la mersul în gol	min <sup>-1</sup>	4000–21200
Amplitudine vibrații	mm	5
Diametru disc abraziv	mm	125
Greutate conform EPTA-Procedure 01/2003	kg	1,9
Clasa de protecție		□/II

Specificațiile sunt valabile pentru o tensiune nominală [U] de 230 V. În cazul unor tensiuni diferite și al unor modele de execuție specifice anumitor țări, aceste specificații pot varia.

Vă rugăm să rețineți numărul de identificare de pe plăcuța indicatoare a tipului sculei dumneavoastră electrice. Denumirile comerciale ale sculelor electrice pot varia.

**Informație privind zgomotul/vibrațiile**

Valorile măsurate pentru zgomot au fost determinate conform EN 60745.

Nivelul presiunii sonore evaluat A al sculei electrice este în mod normal: nivel presiune sonoră 80 dB(A); nivel putere sonoră 91 dB(A). Incertitudine K=3 dB.

**Purtați aparat de protecție auditivă!**

Valorile totale ale vibrațiilor (suma vectorială a trei direcții) au fost determinate conform EN 60745:

Valoarea vibrațiilor emise  $a_h = 8,0 \text{ m/s}^2$ , incertitudine  $K = 1,5 \text{ m/s}^2$ .

Nivelul vibrațiilor specificat în prezentele instrucțiuni a fost măsurat conform unei proceduri de măsurare standardizate în EN 60745 și poate fi utilizat la compararea diferitelor scule electrice. El poate fi folosit și pentru evaluarea provizorie a solicitării vibratorii.

Nivelul specificat al vibrațiilor se referă la cele mai frecvente utilizări ale sculei electrice. În eventualitatea în care scula electrică este utilizată pentru alte aplicații, împreună cu alte accesorii decât cele indicate sau nu beneficiază de o întreținere satisfăcătoare, nivelul vibrațiilor se poate abate de la valoarea specificată. Aceasta poate amplifica considerabil solicitarea vibratorie de-a lungul întregului interval de lucru. Pentru o evaluare exactă a solicitării vibratorii ar trebui luate în calcul și intervalele de timp în care scula electrică este deconectată sau funcționează, dar nu este utilizată efectiv. Această metodă de calcul ar putea duce la reducerea considerabilă a valorii solicitării vibratorii pe întreg intervalul de lucru. Stabiliți măsuri de siguranță suplimentare pentru protejerea utilizatorului împotriva efectului vibrațiilor, ca de exemplu: întreținerea sculei electrice și a accesoriilor, menținerea căldurii mâinilor, organizarea proceselor de muncă.

**Declarație de conformitate CE**

Declarăm pe proprie răspundere că produsul descris la paragraful „Date tehnice” este în conformitate cu următoarele standarde și documente normative: EN 60745 conform prevederilor Directivelor 2004/108/CE, 2006/42/CE.

Documentație tehnică la:

Robert Bosch GmbH, PT/ESC,  
D-70745 Leinfelden-Echterdingen

Dr. Egbert Schneider  
Senior Vice President  
Engineering

Dr. Eckerhard Strötgen  
Head of Product  
Certification

*Egbert Schneider* *i.v. Strötgen*

Robert Bosch GmbH, Power Tools Division  
D-70745 Leinfelden-Echterdingen  
Leinfelden, 09.11.2010

## Montare

► Înaintea oricăror intervenții asupra sculei electrice scoateți cablul de alimentare afară din priză.

### Alegerea foii abrazive

Alegeți o foaie abrazivă cu granulație potrivită, în funcție de gradul dorit de îndepărtare a materialului prin șlefuirea suprafeței acestuia. Foile abrazive Bosch sunt adecvate pentru vopsea, lemn și metal.

	Aplicații	Utilizare	Granulație	
Îndepărtare (șlefuire brută)	– lucrări brute de îndepărtare a unei cantități mari de material	– îndepărtarea prin șlefuire a straturilor vechi de vopsea, lacuri și filer	extra grobă	40
	– îndepărtarea straturilor vechi de vopsea	– îndepărtarea straturilor subțiri de vopsea – șlefuirea preliminară a suprafețelor rugoase, nerindeluite	mare	60
Pregătire (șlefuire intermediară)	– lucrări ușoare de îndepărtare a materialului	– șlefuire plană a denivelărilor	medie	80
	– șlefuirea suprafețelor pentru o prelucrare ulterioară	– înlăturarea urmelor de prelucrare rămase după șlefuirea brută – corectarea vopsirii sau lăcuirii	fină	120
Șlefuire fină	– șlefuire intermediară a lacului	– îndepărtarea fibrelor de pe suprafață	foarte fină	180
	– remedierea prin șlefuire a defectelor de lăcuire	– șlefuirea fină a baițurilor sau lazurilor – șlefuirea grundului înainte de lăcuire	extra fină	240

### Schimbarea foii abrazive (vezi figurile A–B)

Pentru demontarea foii abrazive **7** ridicați-o din lateral și desprindeți-o de pe discul abraziv **4**.

Înainte de a monta o foaie abrazivă nouă îndepărtați murdăria și praful de pe discul abraziv **4**, de exemplu cu o pensulă.

Suprafața discului abraziv **4** este alcătuită dintr-o țesătură cu arici, pentru ca dumneavoastră să puteți fixa repede și simplu pe aceasta foile abrazive cu prindere tip arici.

Fixați prin apăsare foaia abrazivă **7** pe partea inferioară a discului abraziv **4**.

Pentru a asigura o aspirare optimă a prafului, aveți grijă ca perforațiile de pe foaia abrazivă să se suprapună pe găurile de pe discul abraziv.

Pentru ajustarea exactă a foii abrazive **7** pe discul abraziv **4** puteți utiliza dispozitivul auxiliar de ajustare **8**. Puneți foaia abrazivă, cu țesătura tip arici îndreptată în sus, pe dispozitivul auxiliar de ajustare. Împingeți camele dispozitivului auxiliar de ajustare în două găuri ale discului abraziv și derulați foaia abrazivă de pe dispozitivul auxiliar de ajustare. Fixați bine prin presare foaia abrazivă.

### Alegerea discului abraziv

În funcție de utilizare, scula electrică poate fi echipată cu discuri abrazive de diferite durități:

- Disc abraziv mediu (negru): adecvat pentru toate lucrările de șlefuire, cu utilizare universală.
- Disc abraziv moale (gri, accesoriu opțional): adecvat pentru șlefuirea intermediară și fină, și pentru suprafețe curbate.

### Schimbarea discului abraziv (vezi figurile C–D)

**Indicație:** Schimbați imediat un disc abraziv **4** deteriorat.

Desprindeți foaia abrazivă respectiv accesoriul de lustruit. Deșurubați complet cele patru șuruburi **9** și demontați discul abraziv **4**.

Curățați partea superioară a discului abraziv nou **4**. Aplicați un strat subțire de unsoare sintetică pe inelul exterior, hașurat cu gri în figură.

Montați noul disc abraziv **4** și strângeți din nou bine cele patru șuruburi.

**Indicație:** Dacă suportul discului abraziv **10** s-a deteriorat, acesta poate fi înlocuit numai la un centru autorizat de asistență tehnică și service post-vânzări pentru scule electrice Bosch.

### Aspirarea prafului/așchiilor

► Pulberile rezultate din prelucrarea de materiale cum sunt vopselele pe bază de plumb, anumite tipuri de lemn, minerale și metal pot fi dăunătoare sănătății. Atingerea sau inspirarea acestor pulberi poate provoca reacții alergice și/sau îmbolnăvirile căilor respiratorii ale utilizatorului sau a le persoanelor aflate în apropiere.

Anumite pulberi cum sunt pulberea de lemn de stejar sau de fag sunt considerate a fi cancerigene, mai ales în combinație cu materiale de adaos utilizate la prelucrarea lemnului (cromat, substanțe de protecție a lemnului). Materialele care conțin azbest nu pot fi prelucrate decât de către specialiști.

- Folosiți pe cât posibil o instalație de aspirare a prafului adecvată pentru materialul prelucrat.
- Asigurați buna ventilație a locului de muncă.
- Este recomandabil să se utilizeze o mască de protecție a respirației având clasa de filtrare P2.

Respectați prescripțiile din țara dumneavoastră referitoare la materialele de prelucrat.

► **Evitați acumulările și depunerile de praf la locul de muncă.** Pulberile se pot aprinde cu ușurință.

### Aspirare internă cu cutie de microfiltrare (vezi figurile E–H)

Montați cutia de microfiltrare **3** pe racordul de evacuare **11** așteptând ca aceasta se înclicheteze.

Nivelul de umplere al cutiei de microfiltrare **3** poate fi ușor controlat prin recipientul transparent.

Pentru golire, trageți rotind în jos cutia de microfiltrare **3**.

Înainte de a deschide cutia de microfiltrare **3** ar trebui să o bateți, cum este ilustrat în figură, lovind-o de un postament solid, pentru a desprinde praful de pe elementul de filtrare.

Țineți strâns cutia de microfiltrare **3**, îndepărtați elementul de filtrare **12** repliându-l în sus și goliți de praf cutia de microfiltrare. Curățați cu o perie moale lamelele elementului de filtrare **12**.

**Indicație:** Pentru asigurarea aspirării optime a prafului, goliți din timp cutia de microfiltrare **3** și curățați regulat elementul de filtrare **12**.

În timpul prelucrării suprafețelor verticale țineți astfel scula electrică încât cutia de microfiltrare **3** să fie îndreptată în jos.

### Aspirare cu instalație exterioară (vezi figura I)

Trageți furtunul de aspirare **13** pe racordul de evacuare **11** a aerului. Racordați furtunul de aspirare **13** la un aspirator de praf. La sfârșitul prezentelor instrucțiuni de folosire găsiți o listă cu diferite aspiratoare de praf la care poate fi racordat șlefuitorul.

Aspiratorul de praf trebuie să fie adecvat pentru materialul de prelucrat.

Pentru aspirarea pulberilor extrem de nocive, cancerigene sau uscate, folosiți un aspirator special.

Atunci când prelucrați suprafețe verticale țineți astfel scula electrică încât furtunul de aspirare să fie îndreptat în jos.



### Mâner suplimentar (vezi figura J)

Mânerul suplimentar **5** face posibilă manevrarea comodă și repartizarea optimă a forței, mai ales în cazul îndepărtării unei cantități mari de material în timpul șlefuirii.

În vederea șlefuirii în apropierea marginilor puteți demonta mânerul suplimentar.

Deșurubați piulița-fluture **14** extrageți șurubul **15** din carcasă. Demontați apoi mânerul suplimentar **5** trăgându-l spre înainte.

Pentru a monta din nou mânerul suplimentar **5** împingeți-l astfel din față spre carcasă, încât camele mânerului suplimentar să se fixeze în degajările de pe carcasă. Înșurubați strâns mânerul suplimentar cu șurubul **15** și piulița-fluture **14**.

## Funcționare

### Punere în funcțiune

- ▶ **Atenție la tensiunea rețelei de alimentare! Tensiunea sursei de curent trebuie să coincidă cu datele de pe plăcuța indicatoare a tipului sculei electrice. Sculele electrice inscripționate cu 230 V pot funcționa și racordate la 220 V.**

### Pornire/oprire

Pentru **pornirea** sculei electrice împingeți înainte întrerupătorul pornit/oprit **2**, în așa fel încât la întrerupător să apară „1”.

Pentru **oprirea** sculei electrice împingeți spre spate întrerupătorul pornit/oprit **2**, astfel încât la acesta să devină vizibil „0”.

### Preselecția numărului de vibrații

Cu rozeta de reglare pentru preselecția numărului de vibrații **1** puteți preselecția numărul de vibrații necesar, chiar în timpul funcționării mașinii.

- 1–2 număr redus de vibrații
- 3–4 număr mediu de vibrații
- 5–6 număr ridicat de vibrații

Numărul preselectat de vibrații depinde de material și de condițiile de lucru, putând fi determinat prin probe practice.

După un timp de lucru mai îndelungat cu un număr redus de vibrații, ar trebui să lăsați scula electrică să meargă în gol cu numărul maxim de vibrații aprox. 3 minute, pentru a se răci.

### Instrucțiuni de lucru

- ▶ **Înainte oricăror intervenții asupra sculei electrice scoateți cablul de alimentare afară din priză.**
- ▶ **Înainte de a pune jos scula electrică, așteptați ca aceasta să se oprească complet din funcționare.**

### Șlefuirea suprafețelor

Porniți scula electrică, așezați-o cu toată suprafața de șlefuire pe materialul de prelucrat și deplasați-o apăsând-o moderat deasupra piesei de lucru.

Performanțele de îndepărtare a materialului prin șlefuire și aspectul suprafeței șlefuite sunt determinate în principal de alegerea foii abrazive, de treapta preselectată a numărului de vibrații și de presiunea de apăsare exercitată de utilizator.

Numai foile abrazive impecabile dau un randament bun la șlefuire și menajează scula electrică.

Aveți grijă să mențineți o presiune de apăsare constantă, pentru a prelungi durabilitatea foilor abrazive.

Mărirea exagerată a presiunii de apăsare nu duce la creșterea randamentului la șlefuire ci la uzura mai mare a sculei electrice și de foii abrazive.

Nu mai folosiți pentru alte materiale o foaie abrazivă care a fost deja utilizată la prelucrarea metalului.

Folosiți numai accesorii de șlefuit originale Bosch.

### Șlefuire brută

Montați o foaie abrazivă cu granulație grosieră.

Apăsați numai în mică măsură scula electrică, astfel încât aceasta să lucreze cu număr ridicat de vibrații atingând un nivel mai mare de îndepărtare a materialului prin șlefuire.

### Șlefuire fină

Montați o foaie abrazivă de granulație mai fină. Variind ușor presiunea de apăsare respectiv modificând treapta numărului de vibrații puteți reduce numărul de vibrații al discului abraziv, menținând neschimbată mișcarea excentrică a acestuia.

Deplasați scula electrică apăsând-o moderat și executând cu aceasta mișcări circulare sau alternativ, transversale și longitudinale pe piesa de lucru. Pentru a evita creșterea piesei de lucru, de exemplu a furnirului, nu înclinați greșit scula electrică.

Opriți scula electrică după terminarea procesului de lucru.

### Lustruire

În vederea lustruirii lacurilor degradate sau pentru îndepărtarea prin lustruire a zgârieturilor (de exemplu de pe sticlă acrilică) scula electrică poate fi echipată cu dispozitive de lustruit corespunzătoare cum sunt discul din lână de miel, pâsla sau buretele de lustruit (accesoriu).

Selectați pentru lustruire un număr mai scăzut de vibrații (treapta 1–2), pentru a evita încălzirea excesivă a suprafeței prelucrate.

Aplicați pasta de lustruit pe o suprafață puțin mai mică decât cea pe care doriți să o lustruiți. Aplicați pasta de lustruit cu un dispozitiv de lustruit adecvat, executând mișcări încrucișate sau circulare și apăsând moderat.

Nu lăsați pasta de lustruit să se usuce pe suprafața de prelucrat, în caz contrar aceasta s-ar putea deteriora. Nu expuneți suprafața de lustruit radiațiilor solare directe.

Curățați regulat dispozitivele de lustruit, pentru a asigura rezultate bune la lustruire. Spălați dispozitivele de lustruit cu detergenți slabi și apă caldă, nu întrebuițați diluanți.

### Tabelul utilizărilor

Cifrele din tabelul următor sunt valori recomandate.

Combinăția cea mai avantajoasă pentru fiecare caz de prelucrare în parte se determină cel mai bine prin probe practice.

Utilizare	Granulație (șlefuire brută/șlefuire fină)	Treaptă a numărului de vibrații
Șlefuirea lacurilor	180/240	2/3
Repararea lacurilor	120/240	4/5
Îndepărtarea lacurilor	40/60	5
Lemn de esență moale	40/240	5/6
Lemn de esență tare	60/240	5/6
Furnir	180/240	2–4
Aluminiu	80/240	4/5
Oțel	40/240	5
Îndepărtarea ruginii de pe oțel	40/120	6
Oțel inoxidabil	80/240	5
Piatră	80/240	5/6

## Întreținere și service

### Întreținere și curățare

- ▶ **Înainte oricărui intervenții asupra sculei electrice scoateți cablul de alimentare afară din priză.**
- ▶ **Pentru a lucra bine și sigur păstrați curate scula electrică și fantele de aerisire.**

Dacă este necesară înlocuirea cablului de racordare, pentru a evita punerea în pericol a siguranței exploatarei, această operație se va executa de către Bosch sau de către un centru autorizat de asistență tehnică post-vânzări pentru scule electrice Bosch.

Dacă în ciuda procedurilor de fabricație și control riguroase mașina are totuși o pană, repararea acesteia se va face numai la un atelier de asistență service autorizat pentru scule electrice Bosch.

În caz de reclamații și comenzi de piese de schimb vă rugăm să indicați neapărat numărul de identificare compus din 10 cifre, conform plăcuței indicatoare a tipului sculei electrice.

### Serviciu de asistență tehnică post-vânzări și consultanță clienți

Serviciul nostru de asistență tehnică post-vânzări răspunde întrebărilor dumneavoastră privind întreținerea și repararea produsului dumneavoastră cât și privitor la piesele de schimb. Desene descompuse ale ansamblelor cât și informații privind piesele de schimb găsiți și la: **www.bosch-pt.com**

Echipa de consultanță clienți Bosch răspunde cu plăcere la întrebările privind cumpărarea, utilizarea și reglarea produselor și accesoriilor lor.

#### România

Robert Bosch SRL  
 Bosch Service Center  
 Str. Horia Măcelariu Nr. 30-34,  
 013937 București  
 Tel. Service scule electrice: +40 (021) 4 05 75 40  
 Fax: +40 (021) 4 05 75 66  
 E-Mail: infoBSC@ro.bosch.com  
 Tel. Consultanță tehnică: +40 (021) 4 05 75 39  
 Fax: +40 (021) 4 05 75 66  
 E-Mail: infoBSC@ro.bosch.com  
 www.bosch-romania.ro

### Eliminare

Sculele electrice, accesoriile și ambalajele trebuie direcționate către o stație de revalorificare ecologică.

Nu aruncați sculele electrice în gunoiul menajer!

#### Numai pentru țările UE:



Conform Directivei Europene 2002/96/CE privind deșeurile de echipamente electrice și electronice și transpunerea acesteia în legislația națională, sculele electrice scoase din uz trebuie colectate separat și direcționate către o stație de reciclare ecologică.

#### Sub rezerva modificărilor.

## Указания за безопасна работа

### Общи указания за безопасна работа

**⚠ ВНИМАНИЕ** Прочетете внимателно всички указания. Неспазването на приведените по-долу указания може да доведе до токов удар, пожар и/или тежки травми.

#### Съхранявайте тези указания на сигурно място.

Използваният по-долу термин «електроинструмент» се отнася до захранвани от електрическата мрежа електроинструменти (със захранващ кабел) и до захранвани от акумулаторна батерия електроинструменти (без захранващ кабел).

#### 1) Безопасност на работното място

- а) **Поддържайте работното си място чисто и добре осветено.** Безпорядъкът и недостатъчното осветление могат да спомогнат за възникването на трудова злополука.
- б) **Не работете с електроинструмента в среда с повишена опасност от възникване на експлозия, в близост до леснозапалими течности, газове или прахообразни материали.** По време на работа в електроинструментите се отделят искри, които могат да възпламенят прахообразни материали или пари.
- в) **Дръжте деца и странични лица на безопасно разстояние, докато работите с електроинструмента.** Ако вниманието Ви бъде отклонено, може да загубите контрола над електроинструмента.

#### 2) Безопасност при работа с електрически ток

- а) **Щепселът на електроинструмента трябва да е подходящ за ползвания контакт. В никакъв случай не се допуска изменение на конструкцията на щепсела.** Когато работите със занулени електроуреди, не използвайте адаптери за щепсела. Ползването на оригинални щепсели и контакти намалява риска от възникване на токов удар.

б) **Избягвайте допира на тялото Ви до земени тела, напр. тръби, отоплителни уреди, пещи и хладилници.** Когато тялото Ви е заземено, рискът от възникване на токов удар е по-голям.

в) **Предпазвайте електроинструмента си от дъжд и влага.** Проникването на вода в електроинструмента повишава опасността от токов удар.

г) **Не използвайте захранващия кабел за цели, за които той не е предвиден, напр. за да носите електроинструмента за кабела или да извадите щепсела от контакта. Предпазвайте кабела от нагряване, омасляване, допир до остри ръбове или до подвижни звена на машини.** Повредени или усукани кабели увеличават риска от възникване на токов удар.

д) **Когато работите с електроинструмент навън, използвайте само удължителни кабели, подходящи за работа на открито.** Използването на удължител, предназначен за работа на открито, намалява риска от възникване на токов удар.

е) **Ако се налага използването на електроинструмента във влажна среда, използвайте предпазен прекъсвач за утечни токове.** Използването на предпазен прекъсвач за утечни токове намалява опасността от възникване на токов удар.

#### 3) Безопасен начин на работа

а) **Бъдете концентрирани, следете внимателно действията си и постъпвайте предпазливо и разумно. Не използвайте електроинструмента, когато сте уморени или под влиянието на наркотични вещества, алкохол или упойващи лекарства.** Един миг разсеяност при работа с електроинструмент може да има за последствие изключително тежки наранявания.

б) **Работете с предпазващо работно облекло и винаги с предпазни очила.** Носенето на подходящи за ползвания електроинструмент и извършваната дейност лични предпазни средства, като

дихателна маска, здрави плътнотзаворени обувки със стабилен грайфер, защитна каска или шумозаглушители (антифони), намалява риска от възникване на трудова злополука.

- в) Избягвайте опасността от включване на електроинструмента по невнимание. Преди да включите щепсела в захранващата мрежа или да поставите акумулаторната батерия, се уверявайте, че пусковият прекъсвач е в положение «изключено». Ако, когато носите електроинструмента, държите пръста си върху пусковия прекъсвач, или ако подавате захранващо напрежение на електроинструмента, когато е включен, съществува опасност от възникване на трудова злополука.**

- г) Преди да включите електроинструмента, се уверявайте, че сте отстранили от него всички помощни инструменти и гаечни ключове. Помощен инструмент, забравен на въртящо се звено, може да причини травми.**

- д) Избягвайте неестествените положения на тялото. Работете в стабилно положение на тялото и във всеки момент поддържайте равновесие. Така ще можете да контролирате електроинструмента по-добре и по-безопасно, ако възникне неочаквана ситуация.**

- е) Работете с подходящо облекло. Не работете с широки дрехи или украшения. Дръжте косата си, дрехите и ръкавици на безопасно разстояние от въртящи се звена на електроинструментите. Широките дрехи, украшенията, дългите коси могат да бъдат захванати и увлечени от въртящи се звена.**

- ж) Ако е възможно използването на външна аспирационна система, се уверявайте, че тя е включена и функционира изправно. Използването на аспирационна система намалява рисковете, дължащи се на отделящата се при работа прах.**

#### 4) Грижливо отношение към електроинструментите

- а) Не претоварвайте електроинструмента. Използвайте електроинструментите само съобразно тяхното предназначение. Ще работите по-добре и по-безопасно, когато използвате подходящия електроинструмент в зададения от производителя диапазон на натоварване.**

- б) Не използвайте електроинструмент, чиито пусков прекъсвач е повреден. Електроинструмент, който не може да бъде изключван и включван по предвидения от производителя начин, е опасен и трябва да бъде ремонтиран.**

- в) Преди да променят настройките на електроинструмента, да заменят работни инструменти и допълнителни приспособления, както и когато продължително време няма да използват електроинструмента, изключвайте щепсела от захранващата мрежа и/или изваждайте акумулаторната батерия. Тази мярка премахва опасността от задействане на електроинструмента по невнимание.**

- г) Съхранявайте електроинструментите на места, където не могат да бъдат достигнати от деца. Не допускайте те да бъдат използвани от лица, които не са запознати с начина на работа с тях и не са прочели тези инструкции. Когато са в ръцете на неопитни потребители, електроинструментите могат да бъдат изключително опасни.**

- д) Поддържайте електроинструментите си грижливо. Проверявайте дали подвижните звена функционират безукорно, дали не заклинват, дали има счупени или повредени детайли, които нарушават или изменят функциите на електроинструмента. Преди да използват електроинструмента, се погрижете повредените детайли да бъдат ремонтирани. Много от трудовите злополуки се дължат на недобре поддържани електроинструменти и уреди.**

**е) Поддържайте режещите инструменти винаги добре заточени и чисти.** Добре поддържаните режещи инструменти с остри ръбове оказват по-малко съпротивление и се водят по-леко.

**ж) Използвайте електроинструментите, допълнителните приспособления, работните инструменти и т.н., съобразно инструкциите на производителя. При това се съобразявайте и с конкретните работни условия и операции, които трябва да изпълните.** Използването на електроинструменти за различни от предвидените от производителя приложения повишава опасността от възникване на трудови злополуки.

#### 5) Поддържане

**а) Допускате ремонтът на електроинструментите Ви да се извършва само от квалифицирани специалисти и само с използването на оригинални резервни части.** По този начин се гарантира съхраняване на безопасността на електроинструмента.

#### Указания за безопасна работа за шлифовачи машини

- ▶ **Използвайте електроинструмента само за сухо шлифоване.** Проникването на вода в електроинструмента увеличава опасността от токов удар.
- ▶ **Внимавайте да не застрашите други лица с искрите, които се образуват при работа. Ако в близост се намират леснозапалими материали, предварително ги отстранявайте.** При шлифоване на метали се образува струя от искри.
- ▶ **Внимание, опасност от пожар! Избягвайте прегряване на шлифования детайл и на шлифовачната машина. При прекъсване на работа винаги изпразвайте прахоуловителната кутия.** При неблагоприятни условия, напр. образуване на струя искри при шлифоване на метали, събралият се в прахоуловителната кутия (или филтърната торба, респ. филтъра на прахосмукачката) прах може да се самовъзпламени. Опасността от самовъзпламеняване се увелича-

ва изключително при смесване на прах от шлифоването с остатъци от лакови покрития, полиуретан или други органични вещества и когато в резултат на продължителната обработка шлифованият материал се е нагрял.

- ▶ **По време на работа дръжте електроинструмента здраво с двете ръце и заемайте стабилно положение на тялото.** С двете ръце електроинструментът се води по-сигурно.
- ▶ **Осигурявайте обработвания детайл.** Детайл, захванат с подходящи приспособления или скоби, е застопорен по-здраво и сигурно, отколкото, ако го държите с ръка.

#### Функционално описание



**Прочетете внимателно всички указания.** Неспазването на приведените по-долу указания може да доведе до токов удар, пожар и/или тежки травми.

#### Предназначение на електроинструмента

Електроинструментът е предназначен за сухо шлифоване на дървесни материали, пластмаси, метали, замазки, както и лакирани повърхности.

Електроинструменти с електронно управление са подходящи също така и за полиране.

#### Изобразени елементи

Номерирането на елементите на електроинструмента се отнася до изображенията на страниците с фигурите.

- 1 Потенциометър за регулиране на честотата на вибрациите
- 2 Пусков прекъсвач
- 3 Комплект прахоуловителна кутия (Microfilter System)
- 4 Шлифовач диск
- 5 Спомагателна ръкохватка (Изолирана повърхност за захващане)
- 6 Ръкохватка (Изолирана повърхност за захващане)

- 7 Шкурка\*
- 8 Центроваща подложка за листа шкурка\*
- 9 Винтове за шлифовачия диск
- 10 Носеща опора на шлифовачия диск
- 11 Щуцер на отвора за изходящата въздушна струя
- 12 Филтърен елемент (Microfilter System)
- 13 Маркуч на аспирационната уредба\*
- 14 Крилчата гайка
- 15 Винт за спомагателната ръкохватка

\*Изобразените на фигурите и описаните допълнителни приспособления не са включени в стандартната окомплектовка на уреда. Изчерпателен списък на допълнителните приспособления можете да намерите съответно в каталога ни за допълнителни приспособления.

### Технически данни

Ексцентрикова шлифовача машина		PEX 400 AE
Каталожен номер		3 603 CA4 ...
Регулиране на честотата на вибрациите		●
Номинална консумирана мощност	W	350
Скорост на въртене на празен ход $n_0$	$\text{min}^{-1}$	2000–10600
Честота на вибрациите на празен ход	$\text{min}^{-1}$	4000–21200
Диаметър на ексцентрика	mm	5
Диаметър на шлифовачия диск	mm	125
Маса съгласно EPTA-Procedure 01/2003	kg	1,9
Клас на защита		□/II

Данните се отнасят до номинално напрежение [U] 230 V. При различно напрежение, както и при специалните изпълнения за някои страни данните могат да се различават.

Моля, обърнете внимание на каталожния номер на Вашия електроинструмент, написан на табелката му. Търговските наименования на някои електроинструменти могат да бъдат променени.

### Информация за излъчван шум и вибрации

Стойностите за шума са определени съгласно EN 60745.

Равнището A на генерирания шум обикновено е: равнище на звуковото налягане 80 dB(A); мощност на звука 91 dB(A). Неопределеност K=3 dB.

#### Работете с шумозаглушители!

Пълната стойност на вибрациите (векторната сума по трите направления) е определена съгласно EN 60745:

Стойност на генерираните вибрации  $a_n = 8,0 \text{ m/s}^2$ , неопределеност K = 1,5  $\text{m/s}^2$ .

Равнището на генерираните вибрации, посочено в това Ръководство за експлоатация, е определено съгласно процедурата, дефинирана в EN 60745, и може да бъде използвано за сравняване с други електроинструменти. То е подходящо също и за предварителна ориентировъчна преценка на натоварването от вибрации.

Посоченото ниво на генерираните вибрации е представително за най-често срещаните приложения на електроинструмента. Все пак, ако електроинструментът се използва за други дейности, с други работни инструменти или ако не бъде поддържан, както е предписано, равнището на генерираните вибрации може да се промени. Това би могло да увеличи значително сумарното натоварване от вибрации в процеса на работа.

За точната преценка на натоварването от вибрации трябва да бъдат взимани предвид и периодите, в които електроинструментът е изключен или работи, но не се ползва. Това би могло значително да намали сумарното натоварване от вибрации.

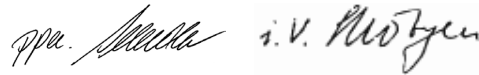
Предписвайте допълнителни мерки за предпазване на работещия с електроинструмента от въздействието на вибрациите, например: техническо обслужване на електроинструмента и работните инструменти, поддържане на ръцете топли, целесъобразна организация на работните стъпки.

**Декларация за съответствие** **CE**

С пълна отговорност ние декларираме, че описаният в «Технически данни» продукт съответства на следните стандарти или нормативни документи: EN 60745 съгласно изискванията на Директиви 2004/108/ЕО, 2006/42/ЕО.

Подробни технически описания при:  
Robert Bosch GmbH, PT/ESC,  
D-70745 Leinfelden-Echterdingen

Dr. Egbert Schneider Senior Vice President Engineering  
Dr. Eckerhard Strötgen Head of Product Certification



Robert Bosch GmbH, Power Tools Division  
D-70745 Leinfelden-Echterdingen  
Leinfelden, 09.11.2010

**Монтиране**

- **Преди извършване на каквито и да е дейности по електроинструмента изключвайте щепсела от захранващата мрежа.**

**Избор на шкурка**

Изберете шкурка с подходяща зърнестост за желания ефект от шлифването на повърхността. Шкурките на Бош са подходящи за обработване на лакови покрития и бои, дървесни материали и метали.

	Приложение	Приложение	Зърнестост	
Отнемане на материал (грубо шлифване)	– грубо шлифване с интензивно отнемане на материал	– премахване на стари лакови покрития, боя, кит и др.п.	много груба	40
	– отстраняване на стари лакови покрития	– премахване на тънки лакови покрития – предварително шлифване на груби, нерендосани повърхности	груба	60
Подготвяне (междинно шлифване)	– ограничено отнемане на материал	– изравняване на неравности	средна	80
	– подготвително шлифване на повърхности за понататъшна обработка	– премахване на следи от грубо шлифване – подобряване на повърхността преди нанасяне на боя или лаково покритие	фина	120
Фино шлифване	– междинно шлифване на лакови покрития	– премахване на влакна от повърхността	много фина	180
	– отстраняване на дефекти при боядисване	– фино шлифване преди байцване или лакиране с лазурни лакове – шлифване на нанесен грунд преди нанасяне на боя или лак	свръх-фина	240



### Смяна на шкурката (вижте фигури А – В)

За демониране на шкурката **7** я захванете в единия край и я издърпайте от шлифовачия диск **4**.

Преди да поставите нов лист шкурка почистете шлифовачия диск **4**, от прах и замърсявания, напр. с четка.

от прах и замърсявания, напр. с четка **4** е с повърхност «Велкро», за да можете бързо и лесно да захващате шкурка с «Велкро».

Притиснете листа шкурка **7** здраво към долната страна на шлифовачия диск **4**.

За осигуряване на оптимална степен на прахоулавяне внимавайте щанцованите отвори на листа шкурка да съвпадат с отворите на диска за шлифоване.

За точното позициониране на листа шкурка **7** спрямо шлифовачия диск **4** можете да използвате центровачката подложка **8**.

Поставете листа шкурка върху центровачката подложка със захващачата тъкан нагоре. Вкарайте двата щифта на центровачката подложка в два отвора на шлифовачия диск и отделете шкурката от центровачката подложка. Притиснете силно шкурката към шлифовачия диск.

### Избор на шлифовачия диск

В зависимост от конкретно изпълняваната дейност на електроинструмента могат да бъдат монтирани шлифовачни дискове с различна твърдост:

- Шлифовач диск, средна твърдост (черен): подходящ за общо шлифоване, с универсално приложение.
- Шлифовач диск, мек (сив, не е включен в окомплектовката): подходящ за междинно и фино шлифоване, също и на неравнинни повърхности.

### Смяна на шлифовачия диск (вижте фигури С – D)

**Упътване:** Незабавно заменяйте повреден шлифовач диск **4**.

Издърпайте листа шкурка, респ. полиращото платно. Развийте напълно четирите винта **9** и демонтирайте шлифовачия диск **4**.

Почистете горната страна на новия шлифовач диск **4**. Смажете с тънък слой синтетична грес шрихования на фигурата със сиви линии външен пръстен.

Поставете новия шлифовач диск **4** и затегнете четирите винта.

**Упътване:** Допуска се замената на носещата опора на шлифовачия диск **10** да се извършва само в оторизиран сервиз за електроинструменти на Бош.

### Система за прахоулавяне

- ▶ Прахове, отделящи се при обработването на материали като съдържащи олово бои, някои видове дървесина, минерали и метали могат да бъдат опасни за здравето. Контактът до кожата или вдишването на такива прахове могат да предизвикат алергични реакции и/или заболявания на дихателните пътища на работещия с електроинструмента или намиращи се наблизо лица.

- Определени прахове, напр. отделящите се при обработване на бук и дъб, се считат за канцерогенни, особено в комбинация с химикали за третиране на дървесина (хромат, консерванти и др.). Допуска се обработването на съдържащи азбест материали само от съответно обучени квалифицирани лица.
- По възможност използвайте подходяща за обработвания материал система за прахоулавяне.
- Осигурявайте добро проветряване на работното място.
- Препоръчва се използването на дихателна маска с филтър от клас Р2.

Спазвайте валидните във Вашата страна законови разпоредби, валидни при обработване на съответните материали.

- ▶ **Избягвайте натрупване на прах на работното място.** Прахът може лесно да се самовъзпламени.

### Вградена система за прахоулавяне с прахоуловителна кутия (вижте фигури Е–Н)

Вкарайте прахоуловителната кутия **3** на щуцера **11**, докато усетите отчетливо прещракване.

Степента на запълненост на прахоуловителната кутия **3** може лесно да се следи благодарение на прозрачния корпус.

За изпразване на прахоуловителната кутия **3** я издърпайте с леко завъртане надолу.

Преди отваряне на прахоуловителната кутия **3** трябва да стръскате прахта в нея, като почукате с кутията върху твърда повърхност, както е показано на фигурата.

Захванете здраво прахоуловителната кутия **3**, отворете филтърния елемент **12** нагоре и изпразнете прахоуловителната кутия. Почистете ламелите на филтърния елемент **12** с мека четка.

**Упътване:** За да осигурите оптимална степен на прахоулавяне, изпразвайте прахоуловителната кутия **3** своевременно и периодично почиствайте филтърния елемент **12**.

При обработване на вертикални повърхности дръжте електроинструмента така, че прахоуловителната кутия **3** да е надолу.

### Външна система за прахоулавяне (вижте фиг. I)

Поставете шланга **13** на щуцера на отвора за изходящата въздушна струя **11**. Включете шланга **13** към прахосмукачка. Преглед на възможностите за включване към различни прахосмукачки ще намерите в края на това ръководство за експлоатация.

Използваната прахосмукачка трябва да е пригодна за работа с обработвания материал. Ако при работа се отделя особено вреден за здравето прах или канцерогенен прах, използвайте специализирана прахосмукачка.

При обработване на вертикални повърхности дръжте електроинструмента така, че шлангът на прахосмукачката да е надолу.

### Спомагателна ръкохватка (вижте фиг. J)

Спомагателната ръкохватка **5** увеличава удобството при работа и позволява оптималното разпределение на силата на притискане, главно при интензивно шлифоване.

За шлифоване в близост до ръбове можете да демонтирате спомагателната ръкохватка. Развийте крилчатата гайка **14** и извадете винта **15** от корпуса. След това издърпайте спомагателната ръкохватка **5** напред.

За повторно монтиране на спомагателната ръкохватка **5** я вкарайте в корпуса отпред така, че рамената ѝ да влязат с прещракване в предвидените за целта отвори в корпуса. Затегнете добре спомагателната ръкохватка с винта **15** и крилчатата гайка **14**.

## Работа с електроинструмента

### Пускане в експлоатация

- ▶ **Внимавайте за напрежението на захранващата мрежа! Напрежението на захранващата мрежа трябва да съответства на данните, посочени на табелката на електроинструмента. Уреди, обозначени с 230 V, могат да бъдат захранвани и с напрежение 220 V.**

### Включване и изключване

За **включване** на електроинструмента преместете пусковия прекъсвач **2** напред, така че да се появи символът «**1**».

За **изключване** на електроинструмента преместете пусковия прекъсвач **2** назад, така че да се види символа «**0**».

### Регулиране на честотата на вибрациите

С помощта на потенциометъра **1** можете да измените честотата на вибрациите също и по време на работа.

- 1–2 ниска честота на вибрации
- 3–4 средна честота на вибрации
- 5–6 висока честота на вибрации

Оптималната честота на вибрациите зависи от обработвания материал и работните условия и се определя най-точно чрез изпробване.

След продължителна работа с ниска честота на вибрациите трябва да охладите електроинструмента, като го оставите да работи на празен ход при бл. 3 минути с максимална честота на вибрациите.

### Указания за работа

- ▶ **Преди извършване на каквито и да е дейности по електроинструмента изключвайте щепсела от захранващата мрежа.**
- ▶ **Преди да оставите електроинструмента, изчакайте движението му да спре напълно.**

### Шлифоване на равнинни повърхности

Включете електроинструмента, поставете го с цялата шлифоваща повърхност върху обработваната основа и го придвижвайте с умерен натиск по обработвания детайл.

Интензивността на отнемане на материал и качеството на повърхността се определят от избора на шкурка, избраната степен на честотата на вибрации и силата на притискане.

Само шкурки в безукорно състояние осигуряват добра производителност и предпазват електроинструмента от преждевременно износване.

По време на работа притискайте електроинструмента равномерно, за да увеличите дълготрайността на шкурката.

Прекомерното увеличаване на силата на притискане не води до увеличаване и на интензивността на отнемане, а до по-бързото износване на шкурката и на електроинструмента.

Не използвайте шкурка, с която сте обработвали метал, за шлифоване на други видове материал.

Използвайте само оригинални шкурки, производство на Бош.

### Грубо шлифоване

Поставете лист шкурка с по-едра зърнестост. Притискайте електроинструмента съвсем леко, така че да работи с по-висока честота на вибрациите, което осигурява по-интензивно отнемане на материал.

### Фино шлифоване

Поставете лист шкурка с по-малка зърнестост. С лека промяна на силата на притискане, респ. чрез промяна на избраната степен на вибрациите можете да ограничите честотата на вибрациите, при което обаче амплитудата остава постоянна.

Водете електроинструмента по повърхността на детайла с ограничен натиск с въртене по окръжности или с редуване надлъжно и напречно. Внимавайте да не го заклинявате, за да не протриете обработваната повърхност, напр. фурнир.

След приключване на работа изключете електроинструмента.

### Полиране

При полиране на изветрени лакови покрития или полиране на драскотини (напр. акрилно стъкло), на електроинструмента може да бъде поставено средство за полиране, като платно от ламска вълна, филц за полиране или полиращ пенопласт (не е включен в окомплектовката).

При полиране изберете ниска честота на вибрациите (степен 1–2), за да избегнете прекомерно нагряване на повърхността.

Нанесете полиращата паста на по-малка повърхност от тази, която желаете да полирате. Разнесете полиращата паста, като използвате подходящо платно за полиране с кръстосани надлъжни и напречни движения или с кръгообразни движения и умерено притискане.

Не допускате засъхването на полиращата паста на обработваната повърхност, в противен случай може да я повредите. Не излагайте полиращата повърхност на пряка слънчева светлина.

За да осигурявате добри резултати при полиране, почиствайте редовно полиращите средства. Изпирайте полиращите средства с мек перилен препарат и топла вода, не използвайте разредители.

**Таблица с примерни приложения**

Стойностите в таблицата по-долу са препоръчителни.

Най-подходящите параметри за работа във всеки конкретен случай се определят най-добре чрез изпробване на практика.

Приложение	Зърнестост (грубо шлифване/ fino шлифване)	Степен на вибрациите
Полиране на боя	180/240	2/3
Почистване на драскотини по лаково покритие	120/240	4/5
Премахване на лаково покритие	40/60	5
Мека дървесина	40/240	5/6
Твърда дървесина	60/240	5/6
Фурнир	180/240	2–4
в алуминий	80/240	4/5
в стомана	40/240	5
Почистване на ръжда	40/120	6
Неръждавща стомана	80/240	5
Каменни материали	80/240	5/6

**Поддържане и сервиз****Поддържане и почистване**

- ▶ **Преди извършване на каквито и да е дейности по електроинструмента изключвайте щепсела от захранващата мрежа.**
- ▶ **За да работите качествено и безопасно, поддържайте електроинструмента и вентилационните отвори чисти.**

Когато е необходима замяна на захранващия кабел, тя трябва да се извърши в оторизиран сервиз за електроинструменти на Бош, за да се запази нивото на безопасност на електроинструмента.

Ако въпреки прецизното производство и внимателно изпитване възникне повреда, електроинструментът трябва да се занесе за ремонт в оторизиран сервиз за електроинструменти на Бош.

Когато се обръщате с Въпроси към представителите, моля, непременно посочвайте 10-цифрения каталожен номер, означен на табелката на електроинструмента.

**Сервиз и консултации**

Сервизът ще отговори на въпросите Ви относно ремонти и поддръжка на закупения от Вас продукт, както и относно резервни части. Монтажни чертежи и информация за резервни части можете да намерите също и на

**[www.bosch-pt.com](http://www.bosch-pt.com)**

Екипът от консултанти на Бош ще Ви помогне с удоволствие при въпроси относно закупуване, приложение и възможности за настройване на различни продукти от производствената гама на Бош и допълнителни приспособления за тях.

**Роберт Бош ЕООД – България**

Бош Сервиз Център  
Гаранционни и извънгаранционни ремонти  
ул. Сребърна № 3–9  
1907 София  
Тел.: +359 (02) 962 5302  
Тел.: +359 (02) 962 5427  
Тел.: +359 (02) 962 5295  
Факс: +359 (02) 62 46 49  
[www.bosch.bg](http://www.bosch.bg)

## Бракуване

С оглед опазване на околната среда електроинструментът, допълнителните приспособления и опаковката трябва да бъдат подложени на подходяща преработка за повторното използване на съдържащите се в тях суровини.

Не изхвърляйте електроинструменти при битовите отпадъци!

### Само за страни от ЕС:



Съгласно Европейска директива 2002/96/ЕО относно излязла от употреба електрическа и електронна апаратура и утвърждаването ѝ като национален закон

електрическите и електронни устройства, които не могат да се използват повече, трябва да се събират отделно и да бъдат подлагани на подходяща преработка за оползотворяване на съдържащите се в тях суровини.

**Правата за изменения запазени.**

## Uputstva o sigurnosti

### Opšta upozorenja za električne alate

**⚠ UPOZORENJE** Čitajte sva upozorenja i uputstva. Propusti kod pridržavanja upozorenja i uputstava mogu imati za posledicu električni udar, požar i/ili teške povrede.

**Čuvajte sva upozorenja i uputstva za budućnost.**

Pojam upotrebljen u upozorenjima „električni alat“ odnosi se na električne alate sa radom na mreži (sa mrežnim kablom) i na električne alate sa radom na akumulator (bez mrežnog kabla).

#### 1) Sigurnost na radnom mestu

- a) **Držite Vaše radno područje čisto i dobro osvetljeno.** Nered ili neosvetljena radna područja mogu voditi nesrećama.
- b) **Ne radite sa električnim alatom u okolini ugroženoj eksplozijom, u kojoj se nalaze zapaljive tečnosti, gasovi ili prašine.** Električni alati prave varnice koje mogu zapaliti prašinu ili isparenja.
- c) **Držite podalje decu i druge osobe za vreme korišćenja električnog alata.** Prilikom rada možete izgubiti kontrolu nad aparatom.

#### 2) Električna sigurnost

- a) **Priklučni utikač električnog alata mora odgovarati utičnici. Utikač nesme nikako da se menja. Ne upotrebljavajte adaptere utikača zajedno sa električnim alatima zaštićenim uzemljenjem.** Ne promenjeni utikači i odgovarajuće utičnice smanjuju rizik električnog udara.
- b) **Izbegavajte kontakt telom sa uzemljenim površinama kao cevi, grejanja, šporet i rashladni ormani.** Postoji povećani rizik od električnog udara ako je Vaše telo uzemljeno.
- c) **Držite aparat što dalje od kiše ili vlage.** Prodor vode u električni alat povećava rizik od električnog udara.

d) **Ne nosite električni alat za kabl, ne vešajte ga ili ne izvlačite ga iz utičnice. Držite kabl dalje od vreline, ulja, oštih ivica ili delova aparata koji se pokreću.** Oštećeni ili uvrnuti kablovi povećavaju rizik električnog udara.

e) **Ako sa električnim alatom radite u prirodi, upotrebljavajte samo produžne kablove koji su pogodni za spoljnu upotrebu.** Upotreba produžnog kabla uzemljenog za spoljnu upotrebu smanjuje rizik od električnog udara.

f) **Ako rad električnog alata ne može da se izbegne u vlažnoj okolini, koristite prekidač strujne zaštite pri kvaru.** Upotreba prekidača strujne zaštite pri kvaru smanjuje rizik od električnog udara.

#### 3) Sigurnost osoblja

- a) **Budite pažljivi, pazite na to, šta radite i idite razumno na posao sa Vašim električnim alatom. Ne koristite električni alat ako ste umorni ili pod uticajem droge, alkohola ili lekova.** Momenat nepažnje kod upotrebe električnog alata može voditi ozbiljnim povredama.
- b) **Nosite ličnu zaštitnu opremu i uvek zaštitne naočare.** Nošenje lične zaštitne opreme, kao maske za prašinu, sigurnosne cipele koje ne kližu, zaštitni šlem ili zaštitu za sluh, zavisno od vrste i upotrebe električnog alata, smanjuju rizik od povreda.
- c) **Izbegavajte nenamerno puštanje u rad. Uverite se da je električni alat isključen, pre nego što ga priključite na struju i/ili na akumulator, uzmete ga ili nosite.** Ako prilikom nošenja električnog alata držite prst na prekidaču ili aparat uključen priključujete na struju, može ovo voditi nesrećama.
- d) **Uklonite alate za podešavanje ili ključeve za zavrtnje, pre nego što uključite električni alat.** Neki alat ili ključ koji se nalazi u rotirajućem delu aparata, može voditi nesrećama.

- e) Izbegavajte nenormalno držanje tela. Pobrinite se uvek da stabilno stojite i održavajte u svako doba ravnotežu.** Na taj način možete bolje kontrolisati električni alat u neočekivanim situacijama.
- f) Nosite pogodnu odeću. Ne nosite široku odeću ili nakit. Držite kosu, odeću i rukavice dalje od pokretnih delova.** Opušteno odelo, dugu kosu ili nakit mogu zahvatiti rotirajući delovi.
- g) Ako mogu da se montiraju uredjaji za usisavanje i skupljanje prašine, uverite se da li su priključeni i upotrebljeni kako treba.** Upotreba usisavanja prašine može smanjiti opasnosti od prašine.
- 4) Brižljiva upotreba i ophodjenje sa električnim alatima**
- a) Ne preopterećujte aparat. Upotrebljavajte za Vaš posao električni alat odredjen za to.** Sa odgovarajućim električnim alatom radite bolje i sigurnije u navedenom području rada.
- b) Ne koristite nikakav električni alat čiji je prekidač u kvaru.** Električni alat koji se ne može više uključiti ili isključiti, je opasan i mora se popraviti.
- c) Izvucite utikač iz utičnice i/ili uklonite akumulator pre nego što preduzmete podešavanja na aparatu, promenu delova pribora ili ostavite aparat.** Ova mera opreza sprečava nenameran start električnog alata.
- d) Čuvajte nekorišćene električne alate izvan dometa dece. Ne dozvoljavajte korišćenje aparata osobama koje ne poznaju aparat ili nisu pročitale ova uputstva.** Električni alati su opasni, kada ih koriste neiskusne osobe.
- e) Održavajte brižljivo električni alat. Kontrolišite da li pokretni delovi aparata besprekorno funkcionišu i ne „lepe“, da li su delovi polomljeni ili su tako oštećeni da je oštećena funkcija električnog alata. Popravite ove oštećene delove pre upotrebe.** Mnoge nesreće imaju svoje uzroke u loše održanim električnim alatima.
- f) Održavajte alate za sečenja oštre i čiste.** Brižljivo održavani alati za sečenja sa oštrim ivicama manje „slepljuju“ i lakše se vode.
- g) Upotrebljavajte električni alat, pribor, alate koji se umeću itd. prema ovim uputstvima. Obratite pažnju pritom na uslove rada i posao koji morate obaviti.** Upotreba električnih alata za druge namene koje nisu predviđene, može voditi opasnim situacijama.
- 5) Servisi**
- a) Neka Vam Vaš električni alat popravlja samo kvalifikovano osoblje i samo sa originalnim rezervnim delovima.** Tako se obezbeđuje, da ostane sačuvana sigurnost aparata.

### Sigurnosna uputstva za brusilicu

- **Upotrebljavajte električni alat samo za suvo brušenje.** Prodor vode u električni aparat povećava rizik od električnog udara.
- **Pazite na to, da nijedna osoba ne bude ugrožena varnicama. Uklonite zapaljive materijale iz okoline.** Pri brušenju metala nastaju varnice.
- **Pažnja – Opasnost od požara! Izbegavajte pregrevanje materijala koji se brusi i brusilice. Praznite uvek pre pauza u kutiji za prainu za prašinu.** Prašina od brušenja u kutiji za prašinu, mikrofilter, papirna kesa (ili u kesi filtra odnosno filter usisivača za prašinu) mogu da se pod nepovoljnim uslovima, kao što su letenje varnica prilikom brušenja metala, samozapale. Posebna opasnost postoji, ako je prašina od brušenja pomešana sa ostacima laka- poliuretana ili drugim hemijskim materijama i materijal od brušenja postaje vreo posle dužeg rada.
- **Držite čvrsto električni alat prilikom rada sa obe ruke i pobrinite se da sigurno stojite.** Električni alat se sigurnije vodi sa obe ruke.
- **Obezbedite radni komad.** Radni komad kojeg čvrsto drže zatezni uredjaji ili stega sigurnije se drži nego sa Vašom rukom.

## Opis funkcija



### Čitajte sva upozorenja i uputstva.

Propusti kod pridržavanja upozorenja i uputstava mogu imati za posledicu električni udar, požar i/ili teške povrede.

### Upotreba prema svrsi

Električni alat je zamišljen za suvo brušenje drveta, plastike, metala, štahtel masa kao i lakiranih površina.

Električni alati sa elektronskom regulacijom su takodje pogodni za poliranje.

### Komponente sa slike

Označavanje brojevima komponenti sa slika odnosi se na prikaz električnog alata na grafičkoj strani.

- 1 Točičić za biranje broja vibracija
- 2 Prekidač za uključivanje-isključivanje
- 3 Kutija za prašinu kompletna (Microfilter System)
- 4 Disk za brušenje
- 5 Dodatna drška (izolovana površina za prihvat)
- 6 Drška (izolovana površina za prihvat)
- 7 Brusni list\*
- 8 Pomoć za baždarenje brusnog lista\*
- 9 Zavrtnji za disk za brušenje
- 10 Nosač brusnog diska
- 11 Izduvni priključak
- 12 Filterski element (Microfilter System)
- 13 Crevo za usisavanje\*
- 14 Leptir navrtka
- 15 Zavrtnj za dodatnu dršku

\*Prikazani ili opisani pribor ne spada u standardno pakovanje. Kompletni pribor možete da nađete u našem programu pribora.

## Tehnički podaci

Ekscentrična brusilica		PEX 400 AE
Broj predmeta		3 603 CA4 ...
Biranje broja vibracija		●
Nominalna primljena snaga	W	350
Broj obrtaja na prazno $n_0$	min <sup>-1</sup>	2000–10600
Broj vibracija u praznom hodu	min <sup>-1</sup>	4000–21200
Presek vibracionog kola	mm	5
Presek diska za brušenje	mm	125
Težina prema EPTA-Procedure 01/2003	kg	1,9
Klasa zaštite		□/II

Podaci važe za nominalne napone [U] od 230 V. Kod napona koji odstupaju i izvodjenja specifičnih za zemlje mogu ovi podaci varirati.

Molimo da obratite pažnju na broj predmeta na tipskoj tablici Vašeg električnog alata. Trgovačke oznake pojedinih električnih alata mogu varirati.

## Informacije o šumovima/vibracijama

Izmerene vrednosti buke utvrđene su u skladu sa EN 60745.

Nivo šumova uredjaja označen sa A iznosi tipično: Nivo zvučnog pritiska 80 dB(A); Nivo snage zvuka 91 dB(A). Nesigurnost K=3 dB.

### Nosite zaštitu za sluh!

Ukupne vrednosti vibracija (Zbir vektora tri pravca) su dobijene prema EN 60745: Emisiona vrednost vibracija  $a_h = 8,0 \text{ m/s}^2$ , Nesigurnost K = 1,5  $\text{m/s}^2$ .

Nivo vibracija naveden u ovim uputstvima je izmeren prema mernom postupku koji je standardizovan u EN 60745 i može da se koristi za poredjenje električnih alata jedan sa drugim. Pogodan je i za privremenu procenu opterećenja vibracijama.



Navedeni nivo vibracija predstavlja prvenstveno primenu električnog alata. Ako se svakako električni alat upotrebljava za druge namene sa drugim upotrebljenim alatima ili nedovoljno održavanja, može doći do odstupanja nivoa vibracija. Ovo može u značajnoj meri povećati opterećenje vibracijama preko celog radnog vremena.

Za tačnu procenu opterećenja vibracijama trebalo bi uzeti u obzir i vreme, u kojem je uređaj uključen ili radi, međutim nije stvarno u upotrebi. Ovo može značajno redukovati opterećenje vibracijama preko celog radnog vremena.

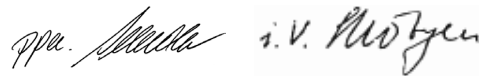
Utvrđite dodatne mere sigurnosti radi zaštite radnika pre delovanja vibracija kao na primer: Održavanje električnog alata i upotrebljeni alati, održavanje toplih ruku, organizacija odvijanja posla.

## Izjava o usaglašenosti

Izjavljujemo na vlastitu odgovornost da je dole „Tehnički podaci“ opisani proizvod usaglašen sa sledećim standardima ili normativnim aktima: EN 60745 prema odredbama smernica 2004/108/EG, 2006/42/EG.

Tehnička dokumentacija kod:  
Robert Bosch GmbH, PT/ESC,  
D-70745 Leinfelden-Echterdingen

Dr. Egbert Schneider      Dr. Eckerhard Strötgen  
Senior Vice President      Head of Product  
Engineering                      Certification



Robert Bosch GmbH, Power Tools Division  
D-70745 Leinfelden-Echterdingen  
Leinfelden, 09.11.2010

## Montaža

- Izvucite pre svih radova na električnom alatu mrežni utikač iz utičnice.

### Biranje brusnog lista

Birajte brusni list sa odgovarajućim zrnom prema željenoj obradi površine. Bosch-brusni listovi su pogodni za boje, drvo i metal.

	Upotreba	Primena	Veličina zrna	
Brušenje (Grubi brus)	<ul style="list-style-type: none"> <li>- Grubi radovi brušenja sa velikim učinkom brušenja</li> <li>- Uklanjanje stare boje</li> </ul>	<ul style="list-style-type: none"> <li>- Brušenje stare boje, laka i punioca</li> <li>- Uklanjanje tanke boje</li> <li>- Brušenje hrapavih nehablovanih površina</li> </ul>	ekstra grubo	40
			grubo	60
Priprema (Medjubrušenje)	<ul style="list-style-type: none"> <li>- Laki radovi brušenja</li> <li>- Brušenje površina za kasniju dalju obradu</li> </ul>	<ul style="list-style-type: none"> <li>- Ravno brušenje neravnina</li> <li>- Uklanjanje tragova obrade grubog brušenja</li> <li>- Popravljanje pre nanošenja boje ili laka</li> </ul>	srednje	80
			fino	120
Fino brušenje	<ul style="list-style-type: none"> <li>- Medjubrušenje laka</li> <li>- Brušenje greški u laku</li> </ul>	<ul style="list-style-type: none"> <li>- Uklanjanje vlakna sa površine</li> <li>- Fino brušenje pre bajcovanja ili lazure</li> <li>- Brušenje grundiranja pre lakiranja</li> </ul>	vrlo fino	180
			ekstra fino	240

### Promena brusnog lista (pogledajte slike A–B)

Za skidanje brusnog lista **7** podignite sa strane i izvucite ga sa brusnog diska **4**.

Uklonite pre postavljanja lista za brušenje prljavštinu sa diska za brušenje **4** na primer sa četkicom.

Površina diska za brušenje **4** se sastoji od jedne čičak tkanine, da bi mogli sa čičak spojem brzo i jednostavno da pričvrstite.

Pritisnite brusni list **7** čvrsto na donju stranu diska za brušenje **4**.

Pazite radi obezbeđivanja optimalnog usisavanja prašine na to, da isečci u brusnom listu budu usaglašeni sa otvorima na disku za brušenje.

Za tačno baždarenje brusnog lista **7** na brusnom disku **4** možete koristiti pomoć za baždarenje **8**. Stavite brusni list sa čičak tkaninom na gore na pomoć za baždarenje. Pritisnite ispuste pomoći za baždarenje u dva otvora brusnog diska i odmotajte brusni list sa pomoći za baždarenje. Pritisnite čvrsto brusni list.

### Izbor brusnog diska

Zavisno od primene može se električni alat opremiti sa brusnim diskovima različite tvrdoće.

- Brusni disk srednji(crni): pogodan za sve radove brušenja, univerzalno upotrebljiv.
- Brusni disk meki(sivi, pribor): pogodan za medjubrus i fini brus, čak i na zasvodjenim površinama.

### Promena diska za brušenje (pogledajte slike C–D)

**Pažnja:** Promenite odmah oštećeni disk za brušenje **4**.

Skinite brusni list odnosno alat za poliranje. Odrnite četiri zavrtnja **9** potpuno i izvadite brusni disk **4**.

Očistite gonju stranu brusnog diska **4**.

Namastite tanko spoljni prsten koji je sivo obeležen na slici sa sintetičkom mašću.

Stavite novi brusni disk **4** i ponovo čvrsto stegnite četiri zavrtnja.

**Pažnja:** Oštećeni nosač brusnog diska **10** sme samo menjati neki stručni servis za Bosch-električne alate.

### Usisavanje prašine/piljevine

- ▶ Prašine od materijala kao što je premaz koji sadrži olovo, neke vrste drveta, minerali i metal mogu biti štetni po zdravlje. Dodir ili udisanje prašine mogu izazvati alergijske reakcije i/ili oboljenja disajnih puteva radnika ili osoba koje se nalaze u blizini.

Neke prašine kao od hrasta i bukve važe kao izazivači raka, posebno u vezi sa dodatnim materijama za obradu drveta (hromati, zaštitna sredstva za drvo). Materijal koji sadrži azbest smeju raditi samo stručnjaci.

- Koristite što je više moguće usisavanje prašine pogodno za materijal.
- Pobrinite se za dobro provetranje radnog mesta.
- Preporučuje se, da se nosi zaštitna maska za disanje sa klasom filtera P2.

Obratite pažnju na propise za materijale koje treba obradivati u Vašoj zemlji.

- ▶ **Izbegavajte sakupljanje prašine na radnom mestu.** Prašine se mogu lako zapaliti.

### Sopstveno usisavanje sa kutijom zaprašinu (pogledajte slike E–H)

Stavite kutiju za prašinu **3** na priključak za izduvanje **11** i mora da uskoči.

Nivo kutije za prašinu **3** može lako da se kontroliše sa transparentnim rezervarom.

Za pražnjenje kutije za prašinu **3** svucite je okrećući na dole.

Pre otvaranja kutije za prašinu **3** trebali bi sa kutijom kao što pokazuje slika da udarate na čvrstu podlogu, da bi odvojili prašinu od filterskog elementa.

Držite čvrsto kutiju za prašinu **3**, otvorite filterski element **12** uvis i ispraznite kutiju za prašinu. Očistite lamele filterskog elementa **12** sa nekom mekanom četkom.

**Pažnja:** Da bi obezbedili optimalno usisavanje prašine, praznite kutiju za prašinu **3** na vreme i redovno čistite filterski element **12**.

Držite pri radu na vertikalnim površinama tako električni alat, da kutija za prašinu **3** pokazuje na dole.

### Usisavanje sa strane (pogledajte sliku I)

Natakните crevo za usisavanje **13** na štucnu za izduvavanje **11**. Povežite crevo za usisavanje sa nekim usisivačem **13**. Pregled za priključivanje na razne usisivače naći ćete na kraju ovoga uputstva za rad.

Usisivač mora biti pogodan za materijal koji treba obradivati.

Upotrebljavajte prilikom usisavanja posebno po zdravlje štetnih prašina, prašine koje izazivaju rak ili suvih prašina specijalan usisivač.

Držite pri radu na vertikalnim površinama tako električni alat, da crevo za usisavanje pokazuje na dole.

### Dodatna drška (pogledajte sliku J)

Dodatna drška **5** omogućava komotno rukovanje i optimalnu raspodelu sile pre svega u slučajevima obimnog skidanja materijala pri brušenju.

Za brušenje blizu ivice možete skinuti dodatnu dršku. Odrvnite leptir navrtke **14** i izvucite zavrtnaj **15** iz kućišta. Svcite potom dodatnu dršku **5** napred.

Za ponovnu montažu dodatne drške **5** navucite je spređa na kućište, da poprečna rebra uskoče na svoja mesta u žljebove na kućištu. Stegnite čvrsto dodatnu dršku sa zavrtnjem **15** i leptir navrtkom **14**.

## Rad

### Puštanje u rad

- ▶ **Obratite pažnju na napon mreže! Napon strujnog izvora mora biti usaglašen sa podacima tipske tablice električnog alata. Električni alati označeni sa 230 V mogu da rade i sa 220 V.**

### Uključivanje-isključivanje

Za **Uključivanje** električnog alata pomerite prekidač za uključivanje/ isključivanje **2** napred, tako da se na prekidaču pojavi „1“.

Za **isključivanje** električnog alata pomerite prekidač za uključivanje-isključivanje **2** nazad, tako da se na prekidaču pojavi „0“.

### Biranje broja vibracija

Za točkićem za podešavanje broja vibracija **1** možete unapred izabrati potreban broj vibracija i za vreme rada.

- 1–2 niski broj vibracija
- 3–4 srednji broj vibracija
- 5–6 visoki broj vibracija

Potreban broj vibracija zavisi od materijala i radnih uslova i može se dobiti praktičnom probom.

Posle dužeg rada sa malim brojem vibracija trebali bi električni alat ostaviti da se okreće radi hladjenja cca. 3 minuta pri maksimalnom broju vibracija.

### Uputstva za rad

- ▶ **Izvucite pre svih radova na električnom alatu mrežni utikač iz utičnice.**
- ▶ **Sačekajte da se električni alat umiri, pre nego što ga ostavite.**

### Brušenje površina

Uključite električni alat, postavite ga sa celom površinom brušenja na podlogu koju treba obradivati i pokrećite ga sa umerenim pritiskom preko radnog komada.

Učinak skidanja i slika brušenja se u bitnom određuju izborom brusnog lista, prethodno izabranim stepenom broja vibracija i pritiskivanjem.

Samo besprekorni brusni listovi daju dobar učinak brušenja i čuvaju električni alat.

Pazite na ravnomeran pritisak, da bi povećali životni vek brusnih listova.

Prekomerno povećavanje pritiska ne vodi većem učinku brušenja, već jačem habanju električnog alata i brusnog lista.

Ne koristite više brusni list sa kojim je obradivan metal, za druge materijale.

Upotrebljavajte samo originalni Bosch brusni pribor.

### Grubo brušenje

Navucite brusni list grubog zrna.

Pritisnite električni alat samo lagano, tako da radi sa većim brojem vibracija i postiže se veće skidanje materijala.

### Fino brušenje

Navucite brusni list finijeg zrna.

Lakim variranjem pritiskivanja odnosno promenom stepena broja vibracija možete smanjiti broj vibracija brusnog diska, pri čemu ostaje ekscentrično kretanje.

Pokrećite električni alat kružno po površini sa umerenim pritiskom i neizmence u dužnom i poprečnom pravcu na radnom komadu. Ne iskrećite električni alat, da bi izbegli oštećivanje radnog komada koji se obrađuje, na primer furnira.

Po završetku rada isključite električni alat.

### Poliranje

Za poliranje lakova oštećenih vremenom ili naknadno poliranje ogrebotina (na primer akril staklo) može se električni alat opremiti sa odgovarajućim alatima za poliranje, kao kalotom od jagnječeg krzna, filc ili sundjerom za poliranje (pribor).

Birajte pri poliranju niži broj vibracija (stepen 1–2), da bi izbegli prekomerno zagrevanje površine.

Nanosite polituru na nešto manju površinu, nego što želite da polirate. Radite sa sredstvom za poliranje sa nekim pogodnim alatom za poliranje sa umerenim pritiskom i pokretanjem unakrst i u krug.

Ne dozvoljavajte da se sredstvo za poliranje osuši na površini, jer se površina inače može oštetiti. Ne izlažite površinu koju treba polirati direktnim sunčevim zracima.

Čistite alate za poliranje redovno, da bi obezbedili dobre rezultate. Perite alate za poliranje sa bladim sredstvom za pranje i toplom vodom, ne koristite razredjivače.

### Namenska tabela

Podaci na sledećoj tabeli su preporučene vrednosti.

Kombinacija koja je najpovoljnija za obradu može se najbolje dobiti praktičnom probom.

Primena	Velicina zrna (grubo brušenje/ fino brušenje)	Stepen broja vibracija
Brušenje lakova	180/240	2/3
Poboljšavanje lakova	120/240	4/5
Uklanjanje lakova	40/60	5
Meko drvo	40/240	5/6
Tvrdo drvo	60/240	5/6
Furnir	180/240	2–4
Aluminium	80/240	4/5
Čelik	40/240	5
Uklanjanje rdje sa čelika	40/120	6
Nerdjajući čelik	80/240	5
Kamen	80/240	5/6

## Održavanje i servis

### Održavanje i čišćenje

- ▶ **Izvicite pre svih radova na električnom alatu mrežni utikač iz utičnice.**
- ▶ **Držite električni alat i proreze za ventilaciju čiste, da bi dobro i sigurno radili.**

Ako je potrebna zamena za priključni vod, onda to mora izvesti Bosch ili stručan servis za Bosch-električne alata da bi se izbegle opasnosti po sigurnost.

Ako bi električni alat i pored brižljivog postupka izrade i kontrole nekada otkazao, popravku mora vršiti neki autorizovani servis za Bosch-električne alate.

Molimo navedite neizostavno kod svih pitanja i naručivanja rezervnih delova broj predmeta sa 10 broječnih mesta prema tipskoj tablici električnog alata.

### Servis i savetovanja kupaca

Servis odgovara na Vaša pitanja u vezi popravke i održavanja Vašeg proizvoda kao i u vezi rezervnih delova. Šematske prikaze i informacije u vezi rezervnih delova naći ćete i pod:

**[www.bosch-pt.com](http://www.bosch-pt.com)**

Bosch-ov tim savetnika će Vam pomoći kod pitanja u vezi kupovine, primene i podešavanja proizvoda i pribora.

#### Srpski

Bosch-Service  
Dimitrija Tucovića 59  
11000 Beograd  
Tel.: +381 (011) 244 85 46  
Fax: +381 (011) 241 62 93  
E-Mail: [asboschz@EUnet.yu](mailto:asboschz@EUnet.yu)

### Uklanjanje djubreta

Električni pribori, pribor i pakovanja treba da se odvoze regeneraciji koja odgovara zaštiti čovekove sredine.

Ne bacajte električni alat u kućno djubre!

#### Samo za EU-zemlje:



Prema evropskoj smernici 2002/96/EG o električnim i elektronskim starim uređajima i njihovim pretvaranjem u nacionalno dobro ne moraju više neupotrebljivi električni alati da se odvojeno sakupljaju i odvoze nekoj reciklaži koja odgovara zaštiti čovekove sredine.

**Zadržavamo pravo na promene.**

## Varnostna navodila

### Splošna varnostna navodila za električna orodja

**⚠ OPOZORILO** Preberite vsa opozorila in napotila. Napake zaradi neupoštevanja spodaj navedenih opozoril in napotil lahko povzročijo električni udar, požar in/ali težke telesne poškodbe.

**Vsa opozorila in napotila shranite, ker jih boste v prihodnje še potrebovali.**

Pojem „električno orodje“, ki se pojavlja v nadaljnjem besedilu, se nanaša na električna orodja z električnim pogonom (z električnim kablom) in na akumulatorska električna orodja (brez električnega kabla).

#### 1) Varnost na delovnem mestu

- a) **Delovno področje naj bo vedno čisto in dobro osvetljeno.** Nered in neosvetljena delovna področja lahko povzročijo nezgode.
- b) **Ne uporabljajte električnega orodja v okolju, kjer lahko pride do eksplozij oziroma tam, kjer se nahajajo vnetljive tekočine, plini ali prah.** Električna orodja povzročajo iskrenje, zaradi katerega se lahko prah ali para vnameta.
- c) **Prosimo, da med uporabo električnega orodja ne dovolite otrokom ali drugim osebam, da bi se Vam približali.** Odvrčanje Vaše pozornosti drugim lahko povzroči izgubo kontrole nad napravo.

#### 2) Električna varnost

- a) **Priključni vtikač električnega orodja se mora prilegati vtičnici. Spreminjanje vtičača na kakršenkoli način ni dovoljeno. Pri ozemljenih električnih orodjih ne uporabljajte vtičačev z adapterji.** Nespremenjeni vtičači in ustrezne vtičnice zmanjšujejo tveganje električnega udara.
- b) **Izogibajte se telesnemu stiku z ozemljenimi površinami kot so na primer cevi, grelci, štedilniki in hladilniki.** Tveganje električnega udara je večje, če je Vaše telo ozemljeno.

c) **Prosimo, da napravo zavarujete pred dežjem ali vlago.** Vdor vode v električno orodje povečuje tveganje električnega udara.

d) **Ne uporabljajte kabla za nošenje ali obešanje električnega orodja in ne vlecite za kabel, če želite vtičač izvleči iz vtičnice. Kabel zavarujte pred vročino, oljem, ostrimi robovi ali premikajočimi se deli naprave.** Poškodovani ali zapleteni kabli povečujejo tveganje električnega udara.

e) **Kadar uporabljate električno orodje zunaj, uporabljajte samo kabske podaljške, ki so primerni za delo na prostem.** Uporaba kabskega podaljška, ki je primeren za delo na prostem, zmanjšuje tveganje električnega udara.

f) **Če je uporaba električnega orodja v vlažnem okolju neizogibna, uporabljajte stikalo za zaščito pred kvarnim tokom.** Uporaba zaščitnega stikala zmanjšuje tveganje električnega udara.

#### 3) Osebna varnost

- a) **Bodite pozorni, pazite kaj delate ter se dela z električnim orodjem lotite z razumom. Ne uporabljajte električnega orodja, če ste utrujeni oziroma če ste pod vplivom mamil, alkohola ali zdravil.** Trenutek nepazljivosti med uporabo električnega orodja je lahko vzrok za resne telesne poškodbe.
- b) **Uporabljajte osebno zaščitno opremo in vedno nosite zaščitna očala.** Nošenje osebne zaščitne opreme, na primer maske proti prahu, nedrsečih zaščitnih čevljev, varnostne čelade ali zaščitnih glušnikov, kar je odvisno od vrste in načina uporabe električnega orodja, zmanjšuje tveganje telesnih poškodb.
- c) **Izogibajte se nenamernemu zagonu. Pred priključitvijo električnega orodja na električno omrežje in/ali na akumulator in pred dviganjem ali nošenjem se prepričajte, če je električno orodje izklopljeno.** Prenašanje naprave s prstom na stikalo ali priključitev vklopljenega električnega orodja na električno omrežje je lahko vzrok za nezgodo.

- d) Pred vklapljanjem električnega orodja odstranite nastavitvena orodja ali izvijače.** Orodje ali ključ, ki se nahaja v vrtečem se delu naprave, lahko povzroči telesne poškodbe.
- e) Izogibajte se nenormalni telesni drži. Poskrbite za trdno stojišče in za stalno ravnotežje.** Tako boste v nepričakovanih situacijah električno orodje lahko bolje nadzorovali.
- f) Nosite primerna oblačila. Ne nosite ohlapnih oblačil in nakita. Lase, oblačila in rokavice ne približujte premikajočim se delom naprave.** Premikajoči se deli naprave lahko zagrabijo ohlapno oblačilo, dolge lase ali nakit.
- g) Če je na napravo možno montirati priprave za odsesavanje ali prestrezanje prahu, se prepričajte, če so le-te priključene in če se pravilno uporabljajo.** Uporaba priprave za odsesavanje prahu zmanjšuje zdravstveno ogroženost zaradi prahu.
- 4) Skrbna uporaba in ravnanje z električnimi orodji**
- a) Ne preobremenjujte naprave. Pri delu uporabljajte električna orodja, ki so za to delo namenjena.** Z ustreznim električnim orodjem boste v navedenem zmogljivostnem področju delali bolje in varneje.
- b) Ne uporabljajte električnega orodja s pokvarjenim stikalom.** Električno orodje, ki se ne da več vklopiti ali izklopiti, je nevarno in ga je potrebno popraviti.
- c) Pred nastavljanjem naprave, zamenjavo delov pribora ali odlaganjem naprave izvlecite vtiča iz električne vtičnice in/ali odstranite akumulator.** Ta previdnostni ukrep preprečuje nenameren zagon električnega orodja.
- d) Električna orodja, katerih ne uporabljate, shranjujte izven dosega otrok. Osebam, ki naprave ne poznajo ali niso prebrale teh navodil za uporabo, naprave ne dovolite uporabljati.** Električna orodja so nevarna, če jih uporabljajo neizkušene osebe.
- e) Skrbno negujte električno orodje. Kontrolirajte brezhibno delovanje premičnih delov naprave, ki se ne smejo zatikati. Če so ti deli zlomljeni ali poškodovani do te mere, da ovirajo delovanje električnega orodja, jih je potrebno pred uporabo naprave popraviti.** Slabo vzdrževana električna orodja so vzrok za mnoge nezgode.
- f) Rezalna orodja vzdržujte tako, da bodo vedno ostra in čista.** Skrbno negovana rezalna orodja z ostrimi robovi se manj zatikajo in so lažje vodljiva.
- g) Električna orodja, pribor, vsadna orodja in podobno uporabljajte ustrezno tem navodilom. Pri tem upoštevajte delovne pogoje in dejavnost, ki jo boste opravljali.** Uporaba električnih orodij v namene, ki so drugačni od predpisanih, lahko privede do nevarnih situacij.
- 5) Servisiranje**
- a) Vaše električno orodje naj popravlja samo kvalificirano strokovno osebje ob obvezni uporabi originalnih rezervnih delov.** Tako bo zagotovljena ohranitev varnosti naprave.

### Varnostna navodila za brusilnike

- ▶ **Električno orodje uporabljajte samo za suho brušenje.** Vdor vode v električno napravo povečuje tveganje električnega udara.
- ▶ **Pazite, da iskre, ki letijo naokrog, ne bodo ogrožale oseb. Odstranite vse gorljive materiale, ki so v bližini.** Pri brušenju kovine obstaja nevarnost iskrenja.
- ▶ **Pozor, nevarnost požara! Izogibajte se pregrevanju obdelovanca in brusilnika. Pred delovnimi odmori vedno izpraznite zbiralnik prahu.** Brusilni prah v vrečki za prah, mikrofiltru, papirni vrečki (ali v filtrski vrečki oziroma filtru sesalnika za prah) se lahko v neugodnih pogojih, na primer pri iskranju med brušenjem kovin, samodejno vname. Posebno nevarno je takrat, ko je brusilni prah pomešan z ostanki laka, poliuretana ali drugih kemičnih snovi, brusilnik pa je po dolgem delovanju vroč.

- ▶ **Medtem ko delate, trdno držite električno orodje z obema rokama in poskrbite za varno stojišče.** Električno orodje bo bolj vodljivo, če ga boste držali z obema rokama.
- ▶ **Zavarujte obdelovanec.** Obdelovanec bo proti premikanju bolje zavarovan z vpenjalnimi pripravami ali s primežem, kot če bi ga držali z roko.

## Opis delovanja



### Preberite vsa opozorila in napotila.

Napake zaradi neupoštevanja spodaj navedenih opozoril in napotil lahko povzročijo električni udar, požar in/ali težke telesne poškodbe.

## Uporaba v skladu z namenom

Električno orodje je namenjeno za suho brušenje lesa, umetne mase, kovine, mase za lopatico ter lakiranih površin.

Električna orodja z elektronsko regulacijo so primerna tudi za poliranje.

## Komponente na sliki

Oštevilčenje komponent, ki so prikazane na sliki, se nanaša na prikaz električnega orodja na strani z grafikom.

- 1 Gumb za nastavitev števila nihajev
- 2 Vklonno/izklonno stikalo
- 3 Komplet zbiralnika za prah (Microfilter System)
- 4 Brusilni krožnik
- 5 Dodatni ročaj (izolirana površina ročaja)
- 6 Ročaj (izolirana površina ročaja)
- 7 Brusilni list\*
- 8 Pripomoček za justiranje pri brusilnem listu\*
- 9 Vijaki za brusilni krožnik
- 10 Nosilec brusilnega krožnika
- 11 Izpihvalni nastavek
- 12 Filtrirni element (Microfilter System)
- 13 Odsesovalna cev\*
- 14 Krilna matica
- 15 Vijak za dodatni ročaj

\*Prikazan ali opisan pribor ni del standardnega obsega dobave. Celoten pribor je del našega programa pribora.

## Tehnični podatki

Ekscentrični brusilnik		PEX 400 AE
Številka artikla		3 603 CA4 ...
Predizbira števila nihajev		●
Nazivna odjemna moč	W	350
Število vrtljajev v praznem teku $n_0$	min <sup>-1</sup>	2000–10600
Število nihanj v prostem teku	min <sup>-1</sup>	4000–21200
Premer nihajnega kroga	mm	5
Premer brusilnega krožnika	mm	125
Teža po EPTA-Procedure 01/2003	kg	1,9
Zaščitni razred		□/II

Navedbe veljajo za nazivne napetosti [U] 230 V. Pri drugih napetostih in državno specifičnih izvedbah lahko te navedbe variirajo.

Prosimo, da upošteвате številko artikla na tipski ploščici Vašega električnega orodja. Trgovske oznake posameznih električnih orodij so lahko drugačne.

## Podatki o hrupu/vibracijah

Merilne vrednosti hrupa izračunane v skladu z EN 60745.

Nivo hrupa naprave po vrednotenju A tipično znaša: nivo zvočnega tlaka 80 dB(A); nivo jakosti hrupa 91 dB(A). Nezanosljivost meritve  $K=3$  dB.

### Nosite zaščitne glušnike!

Skupne vrednosti nivoja vibriranja (vektorska vsota treh smeri) so izračunane po EN 60745: Nivo vibriranja  $a_h = 8,0 \text{ m/s}^2$ , Nezanosljivost meritve  $K = 1,5 \text{ m/s}^2$ .

Podane vrednosti nivoja vibracij v teh navodilih so se izmerile v skladu s standardiziranim merilnim postopkom po EN 60745 in se lahko uporabljajo za primerjavo električnih orodij med seboj. Primeren je tudi za začasno oceno obremenjenosti z vibracijami.

Naveden nivo vibracij predstavlja glavne uporabe električnega orodja. Če pa se električno orodje uporablja še v druge namene, z odstopa-



jočimi vstavnimi orodji ali pri nezadostnem vzdrževanju, lahko nivo vibracij odstopa. To lahko obremenjenosti z vibracijami med določenim obdobjem uporabe občutno poveča. Za natančnejšo oceno obremenjenosti z vibracijami morate upoštevati tudi tisti čas, ko je naprava izklopljena in teče, vendar dejansko ni v uporabi. To lahko obremenjenost z vibracijami preko celotnega obdobja dela občutno zmanjša. Določite dodatne varnostne ukrepe za zaščito upravljalca pred vpljivi vibracij, npr. Vzdrževanje električnega orodja in vstavnih orodij, zegrevanje rok, organizacija delovnih postopkov.

### Izjava o skladnosti

Izjavljamo pod izključno odgovornostjo, da proizvod pod „Tehnični podatki“ ustreza naslednjim standardom oz. standardiziranim dokumentom: EN 60745 v skladu z določili Direktiv 2004/108/ES, 2006/42/ES.

Tehnična dokumentacija se nahaja pri:  
Robert Bosch GmbH, PT/ESC,  
D-70745 Leinfelden-Echterdingen

Dr. Egbert Schneider  
Senior Vice President  
Engineering

Dr. Eckerhard Strötgen  
Head of Product  
Certification

*Dr. Egbert Schneider* *Dr. Eckerhard Strötgen*

Robert Bosch GmbH, Power Tools Division  
D-70745 Leinfelden-Echterdingen  
Leinfelden, 09.11.2010

## Montaža

- **Pred začetkom kakršnih koli del na električnem orodju izvalcite omrežni vtičak iz vtičnice.**

### Izbira brusilnega lista

Izberite brusilni list s pravilno granulacijo glede na željeno odnašanje površine. Brusilni listi Bosch so primerni za barvo, les in kovino.

	Uporaba	Uporaba	Granulacija	
Odstranitev (grobno brušenje)	– groba opravila odstranjevanja z velikim odnosom materiala – odstranitev starih barv	– brušenje starih barv, lakov in polnilnikov	posebej groba	40
		– odstranitev tankih barv – predhodno brušenje hrapavih, neobdelanih površin	grobna	60
Priprava (vmesno brušenje)	– lahka opravila odstranjevanja – predhodno brušenje površin za naknadno nadaljno obdelavo	– gladilno brušenje neravnin – odstranitev sledi obdelave pri grobem brušenju	srednja	80
		– izboljšanje površine pred nanosom barve ali laka	fino	120
Fino brušenje	– vmesno brušenje laka – nabrušenje napak lakiranja	– odstranitev vlaken s površine – fino brušenje pred luženjem ali lazuri	zelo fino	180
		– nabrušenje temeljnih barv pred lakiranjem	posebej fina	240

### Zamenjava brusilnega lista (glejte slike A – B)

Za snetje brusilnega lista **7** morate slednjega s strani privzdigniti in ga sneti z brusilnega krožnika **4**.

Pred nameščanjem novega brusilnega lista odstranite umazanijo in prah z brusilnega krožnika **4**, npr. s čopičem.

Površina brusilnega krožnika **4** sestoji iz sprejemalne tkanine. Tako lahko brusilne liste hitro in enostavno pritrdite.

Brusilni list **7** trdno pritrdite na spodnjo stran brusilnega krožnika **4**.

Da bi lahko zagotovili optimalno odsesovanje prahu, pazite na to, da se izsekane luknje na brusilnem listu skladajo z izvrtinami na brusilnem krožniku.

Za natančno justiranje brusilnega lista **7** na brusilnem krožniku **4** lahko uporabite pomoč pri justiranju **8**. Položite brusilni list tako na justirni pripomoček, da bo sprejemalna tkanina obrnjena navzgor. Pritisnite odmikala justirnega pripomočka v obe izvrtini brusilnega krožnika in odvijte brusilni list z justirnega pripomočka. Brusilni list dobro vtisnite.

### Izbira brusilnega krožnika

Glede na uporabo se lahko električno orodje opremi z brusilnimi krožniki različne trdote:

- brusilni krožnik – srednji (črn): primeren za vsa dela brušenja, univerzalno uporaben.
- brusilni krožnik – mehki (siv, pribor): primeren za vmesno in fino brušenje, tudi obočenih površin.

### Menjava brusilnega krožnika (glejte slike C – D)

**Opozorilo:** Takoj zamenjajte poškodovan brusilni krožnik **4**.

Snemite brusilni list oz. polirno orodje. Do konca izvijte štiri vijake **9** in snemite brusilni krožnik **4**.

Očistite zgornjo stran novega brusilnega krožnika **4**. S sintetično mastjo namastite zunanji obroč, ki je na sliki prikazan črtkano sivo. Nataknite nov brusilni krožnik **4** in nato štiri vijake ponovno privijte.

**Opozorilo:** Poškodovan nosilec brusilnega krožnika **10** se sme zamenjati le s strani pooblaščenega servisa za električna orodja Bosch.

### Odsesavanje prahu/ostružkov

- ▶ Prah nekaterih materialov kot npr. svinčenege premaza, nekaterih vrst lesa, mineralov in kovin je lahko zdravju škodljiv. Dotik ali vdihavanje tega prahu lahko povzroči alergične reakcije in/ali obolenja dihal uporabnika ali oseb, ki se nahajajo v bližini. Določene vrste prahu kot npr. prah hrastovine ali bukovja veljajo kot kancerogene, še posebej v povezavi z dodatnimi snovmi za obdelavo lesa (kromat, zaščitno sredstvo za les). Material z vsebnostjo azbesta smejo obdelovati le strokovnjaki.
  - Po možnosti uporabljajte sesalnik prahu, ki je primeren glede na vrsto materiala.
  - Poskrbite za dobro zračenje delovnega mesta.
  - Priporočamo, da nosite zaščitno masko za prah s filtrirnim razredom P2.

Upošteвайте veljavne nacionalne predpise za obdelovalne materiale.

- ▶ **Preprečite nabiranje prahu na delovnem mestu.** Prah se lahko hitro vname.

### Lastno odsesavanje z zbiralnikom za prah (glejte slike E–H)

Namestite zbiralnik za prah **3** na izpihovalni nastavek **11**, kjer mora zaskočiti.

Polnilni nivo zbiralnika za prah **3** lahko zaradi transparentne posode enostavno kontrolirate.

Če želite izprazniti zbiralnik za prah **3**, ga potegnite z zasukom navzdol.

Pred odpiranjem zbiralnika za prah **3** potrkajte z njim ob stabilno podlago, kot je prikazano na sliki. Tako se bo prah, ki se je nabral v filtrirnem elementu, sprostil.

Pridržite zbiralnik prahu **3**, dvignite filtrirni element **12** in izpraznite zbiralnik. Očistite lamele filtrirnega elementa **12** z mehko krtačo.

**Opozorilo:** Da bi zagotovili optimalno odsesovanje prahu, pravočasno izpraznite zbiralnik za prah **3** in redno očistite filtrirni element **12**.

Pri delih, ki jih opravljate na navpičnih površinah, morate električno orodje držati tako, da kaže zbiralnik za prah **3** navzdol.

### Odsesavanje s tujim sesalnikom (glejte sliko I)

Odsesovalno cev **13** natakните na izpihovalni nastavek **11**. Priključite odsesovalno cev **13** na sesalnik za prah. Pregledni prikaz priključitev na različne vrste sesalnikov boste našli na koncu navodil.

Odsesovalnik za prah mora ustrezati obdelovancu, ki ga boste brusili.

Za odsesovanje izredno zdravju nevarnih, kancerogenih ali suhih vrst prahu uporabljajte specialni sesalnik za prah.

Pri delih, ki jih opravljate na navpičnih površinah, morate električno orodje držati tako, da kaže odsesovalna gibka cev navzdol.

### Dodatni ročaj (glejte sliko J)

Dodatni ročaj **5** omogoči udobno rokovanje in optimalno porazdelitev moči, še posebej pri velikih globinah brušenja.

Za brušenje blizu robu lahko odstranite dodatni ročaj. Odvijte krilno matico **14** in odstranite vijak **15** iz ohišja. Nato odstranite dodatni ročaj **5** s potegom naprej.

Za ponovno montažo dodatnega ročaja **5** ga potisnite tako od spredaj na ohišje, da bodo mostički dodatnega ročaja zaskočili v odprtine na ohišju. Dobro privijte dodatni ročaj z vijakom **15** in krilno matico **14**.

## Delovanje

### Zagon

► **Upoštevajte omrežno napetost! Napetost vira električne energije se mora ujemati s podatki na tipski ploščici električnega orodja. Orodje, ki je označeno z 230 V, lahko priključite tudi na napetost 220 V.**

### Vklop/izklop

Za **vklop** električnega orodja potisnite vklopno/izklopno stikalo **2** naprej, tako da se na stikalu prikaže „1“.

Za **izklop** električnega orodja potisnite vklopno/izklopno stikalo **2** nazaj, tako se na stikalu prikaže „0“.

### Predizbira števila nihajev

Z gumbom za prednastavitev števila nihajev **1** lahko potrebno število nihajev nastavite tudi med delovanjem naprave.

- 1–2 nizko število nihajev
- 3–4 srednje število nihajev
- 5–6 visoko število nihajev

Ustrezno število nihajev je odvisno od materiala in od delovnih pogojev, ugotovite pa ga lahko s praktičnim poizkusom.

Po daljšem delu z majhnim številom nihajev pustite, da se električno orodje ohladi tako, da ga pustite 3 minute obratovati pri maksimalnem številu vrtljajev v prostem teku.

### Navodila za delo

- ▶ **Pred začetkom kakršnih koli del na električnem orodju izvlecite omrežni vtičač iz vtičnice.**
- ▶ **Pred odlaganjem električnega orodja počakajte, da se le to popolnoma ustavi.**

### Brušenje površin

Vklopite električno orodje, postavite ga s celotno brusilno površino na podlogo, ki jo je potrebno obdelati in ga z zmernim pritiskom pomikajte preko obdelovanca.

Moč odstranjevanja materiala in brusilna slika sta v glavnem določena z izbiro brusilnega lista, s predizbrano stopnjo števila vibriranja in pritiskom.

Dober rezultat brušenja zagotavljajo samo brezhibni brusilni listi, ki tudi varujejo električno orodje.

Na obdelovanec vedno pritiskajte z enakomerno močjo, kar bo podaljšalo življenjsko dobo brusilnega lista.

Prekomerno povečanje moči pritiskanja ne bo zagotovilo večje brusilne zmogljivosti, temveč bo povzročilo močnejšo obrabo električnega orodja in brusilnega lista.

Brusilnega lista, s katerim ste obdelovali kovino, ne smete uporabljati za brušenje drugih materialov.

Uporabljajte samo originalni brusilni pribor Bosch.

### Grobo brušenje

Namestite brusilni list z grobo granulacijo.

Električno orodje le narahlo pritisnite, tako da deluje z višjim številom nihajev in se lahko doseže večja odstranitev materiala.

### Fino brušenje

Namestite brusilni list s fino granulacijo.

Z rahlim variiranjem pritisknega tlaka oz. spremembo stopnje števila nihajev lahko reducirajte število nihajev brusilnega krožnika, pri čemer se ohrani ekscentrično premikanje.

Električno orodje na obdelovancu premikajte z zmernim pritiskanjem krožeče po površini ali pa menjajte vzdolž in počez. Električno orodje se ne sme zatakni, s tem se izognite pretrganju obdelovanca, npr. furnirjev.

Po zaključenem delu električno orodje izklopite.

### Poliranje

Za spoliranje preperelih lakov ali naknadno poliranje prask (npr. pri akrilnem steklu), lahko električno orodje opremite z ustreznimi polirnimi orodji kot nastavkom z ovčjo volno, polirno klobučevino ali gobo (pribor).

Pri poliranju izberite nizko število nihajev (stopnja 1–2), da bi tako preprečili prekomerno segretje površine.

Nanesite polituro na nekoliko manjšo površino, kot jo želite polirati. Polirno sredstvo vdajte s primernim polirnim orodjem s križnim oz. krožnim premikanjem in zmernim pritiskanjem.

Polirno sredstvo na površini ne sme izsušiti, saj bi se sicer površina lahko poškodovala. Polirne površine ne smete izpostavljati direktnemu sončnemu obsevanju.

Redno čistite polirna orodja, da bi tako dosegli dobre polirne rezultate. Polirna orodja sperite z blagim pralnim sredstvom in toplo vodo, ne uporabljajte razredčil.

### Zabela z možnostmi uporabe

Podatki v spodnji tabeli so priporočene vrednosti. Najboljšo kombinacijo za obdelavo lahko najbolje določite s praktičnimi preizkusi.

Uporaba	Granulacija (grobno brušenje/ fino brušenje)	Stopnja števila nihajev
Nabrušenje lakov	180/240	2/3
Izboljšanje lakov	120/240	4/5
Odstranjevanje lakov	40/60	5
Mehek les	40/240	5/6
Trd les	60/240	5/6
Furnir	180/240	2-4
Aluminij	80/240	4/5
Jeklo	40/240	5
Odstranjevanje rje na jeklu	40/120	6
Nerjavno jeklo	80/240	5
Kamen	80/240	5/6

## Vzdrževanje in servisiranje

### Vzdrževanje in čiščenje

- ▶ **Pred začetkom kakršnih koli del na električnem orodju izvlecite omrežni vtičač iz vtičnice.**
- ▶ **Električno orodje in prezračevalne reže naj bodo vedno čisti, kar bo zagotovilo dobro in varno delo.**

Da bi se izognili ogrožanju varnosti v primeru, da morate nadomestiti priključni kabel, mora to storiti servis podjetja Bosch ali pooblaščen servis za električna orodja Bosch.

Če bi kljub skrbnim postopkom izdelave in preizkušanja prišlo do izpada delovanja električnega orodja, naj popravilo opravi servisna delavnica, pooblaščen za popravila Boschevih električnih orodij.

V primeru dodatnih vprašanj in pri naročanju nadomestnih delov brezpogojno navedite 10-mestno številko artikla, ki je navedena na tipski ploščici naprave.

### Servis in svetovanje

Servis vam bo dal odgovore na vaša vprašanja glede popravila in vzdrževanja izdelka ter nadomestnih delov. Prikaze razstavljenega stanja in informacije glede nadomestnih delov se nahajajo tudi na internetnem naslovu:

**www.bosch-pt.com**

Skupina svetovalcev podjetja Bosch vam bo z veseljem na voljo pri vprašanjih glede nakupa, uporabe in nastavitve izdelka in pribora.

### Slovensko

Top Service d.o.o.  
Celovška 172  
1000 Ljubljana  
Tel.: +386 (01) 5194 225  
Tel.: +386 (01) 5194 205  
Fax: +386 (01) 5193 407

### Odlaganje

Električno orodje, pribor in embalažo je treba dostaviti v okolju prijazno ponovno predelavo.

Električnih orodij ne vrzite med gospodinjinske odpadke!

### Samo za države EU:



V skladu z Direktivo 2002/96/ES Evropskega Parlamenta in Sveta o odpadni električni in elektronski opremi (OEEO) in njeni uresničitvi v nacionalnem pravu se morajo električna orodja, ki niso več v uporabi, ločeno zbirati ter okolju prijazno reciklirati.

**Pridržujemo si pravico do sprememb.**

## Upute za sigurnost

### Opće upute za sigurnost za električne alate

#### **⚠ UPOZORENJE** Treba pročitati sve napomene o sigurnosti i upute.

Ako se ne bi poštivale napomene o sigurnosti i upute to bi moglo uzrokovati strujni udar, požar i/ili teške ozljede.

#### Sačuvajte sve napomene o sigurnosti i upute za buduću primjenu.

U daljnjem tekstu korišten pojam „Električni alat“ odnosi se na električne alate s priključkom na električnu mrežu (s mrežnim kabelom) i na električne alate s napajanjem iz aku baterije (bez mrežnog kabela).

#### 1) Sigurnost na radnom mjestu

- a) **Održavajte vaše radno mjesto čistim i dobro osvijetljenim.** Nered ili neosvijetljeno radno mjesto mogu uzrokovati nezgode.
- b) **Ne radite s električnim alatom u okolini ugroženoj eksplozijom, u kojoj se nalaze zapaljive tekućine, plinovi ili prašina.** Električni alati proizvode iskre koje mogu zapaliti prašinu ili pare.
- c) **Tijekom uporabe električnog alata djecu i ostale osobe držite dalje od mjesta rada.** U slučaju skretanja pozornosti mogli bi izgubiti kontrolu nad uređajem.

#### 2) Električna sigurnost

- a) **Priključni utikač električnog alata mora odgovarati utičnici. Na utikaču se ni na koji način ne smiju izvoditi izmjene. Ne koristite adapterski utikač zajedno sa zaštitno uzemljenim električnim alatom.** Utikač na kojem nisu vršene izmjene i odgovarajuća utičnica smanjuju opasnost od strujnog udara.
- b) **Izbjegavajte dodir tijela s uzemljenim površinama, kao što su cijevi, radijatori, štednjaci i hladnjaci.** Postoji povećana opasnost od električnog udara ako bi vaše tijelo bilo uzemljeno.
- c) **Uređaj držite dalje od kiše ili vlage.** Prodiranje vode u električni alat povećava opasnost od strujnog udara.

d) **Ne zloupotrebljavajte priključni kabel za nošenje, vješanje električnog alata ili za izvlačenje utikača iz mrežne utičnice. Priključni kabel držite dalje od izvora topline, ulja, oštih rubova ili pomičnih dijelova uređaja.** Oštećen ili usukan priključni kabel povećava opasnost od strujnog udara.

e) **Ako sa električnim alatom radite na otvorenom, koristite samo produžni kabel koji je prikladan za uporabu na otvorenom.** Primjena produžnog kabela prikladnog za rad na otvorenom smanjuje opasnost od strujnog udara.

f) **Ako se ne može izbjeći uporaba električnog alata u vlažnoj okolini, koristite zaštitnu sklopku struje kvara.** Primjenom zaštitne sklopke struje kvara izbjegava se opasnost od električnog udara.

#### 3) Sigurnost ljudi

- a) **Budite pažljivi, pazite što činite i postupajte oprezno kod rada s električnim alatom. Ne koristite električni alat ako ste umorni ili pod utjecajem droga, alkohola ili lijekova.** Trenutak nepažnje kod uporabe električnog alata može uzrokovati teške ozljede.
- b) **Nosite osobnu zaštitnu opremu i uvijek nosite zaštitne naočale.** Nošenje osobne zaštitne opreme, kao što je maska za prašinu, sigurnosna obuća koja ne kliže, zaštitna kaciga ili štitnik za sluh, ovisno od vrste i primjene električnog alata, smanjuje opasnost od ozljeda.
- c) **Izbjegavajte nehotično puštanje u rad. Prije nego što ćete utaknuti utikač u utičnicu i/ili staviti aku-bateriju, provjerite je li električni alat isključen.** Ako kod nošenja električnog alata imate prst na prekidaču ili se uključen uređaj priključi na električno napajanje, to može dovesti do nezgoda.
- d) **Prije uključivanja električnog alata uklonite alate za podešavanje ili vijčani ključ.** Alat ili ključ koji se nalazi u rotirajućem dijelu uređaja može dovesti do nezgoda.

- e) Izbjegavajte neuobičajene položaje tijela. Zauzmite siguran i stabilan položaj tijela i u svakom trenutku održavajte ravnotežu.** Na taj način možete električni alat bolje kontrolirati u neočekivanim situacijama.
- f) Nosite prikladnu odjeću. Ne nosite široku odjeću ili nakit. Kosu, odjeću i rukavice držite dalje od pomičnih dijelova.** Nepričvršćenu odjeću, dugu kosu ili nakit mogu zahvatiti pomični dijelovi.
- g) Ako se mogu montirati naprave za usisavanje i hvatanje prašine, provjerite da li su iste priključene i da li se mogu ispravno koristiti.** Primjena naprave za usisavanje može smanjiti ugroženost od prašine.
- 4) Brižljiva uporaba i ophođenje s električnim alatima**
- a) Ne preopterećujte uređaj. Za vaš rad koristite za to predviđen električni alat.** S odgovarajućim električnim alatom radit ćete bolje i sigurnije u navedenom području učinka.
- b) Ne koristite električni alat čiji je prekidač neispravan.** Električni alat koji se više ne može uključivati i isključivati opasan je i mora se popraviti.
- c) Izvucite utikač iz mrežne utičnice i/ili izvadite aku-bateriju prije podešavanja uređaja, zamjene pribora ili odlaganja uređaja.** Ovim mjerama opreza izbjeći će se nehotično pokretanje električnog alata.
- d) Električni alat koji ne koristite spremite izvan dosega djece. Ne dopustite rad s uređajem osobama koje nisu s njim upoznate ili koje nisu pročitale ove upute.** Električni alati su opasni ako s njima rade neiskusne osobe.
- e) Održavajte električni alat s pažnjom. Kontrolirajte da li pomični dijelovi uređaja besprijekorno rade i da nisu zaglavljani, da li su dijelovi polomljeni ili tako oštećeni da se ne može osigurati funkcija električnog alata. Prije primjene ove oštećene dijelove treba popraviti.** Mnoge nezgode imaju svoj uzrok u slabo održavanim električnim alatima.
- f) Rezne alate održavajte oštrim i čistim.** Pažljivo održavani rezni alati s oštrim oštricama manje će se zaglaviti i lakše se s njima radi.
- g) Električni alat, pribor, radne alate, itd. koristite prema ovim uputama i na način kako je to propisano za poseban tip uređaja. Kod toga uzmete u obzir radne uvjete i izvođene radove.** Uporaba električnih alata za druge primjene nego što je to predviđeno, može dovesti do opasnih situacija.
- 5) Servisiranje**
- a) Popravak vašeg električnog alata prepustite samo kvalificiranom stručnom osoblju ovlaštenog servisa i samo s originalnim rezervnim dijelovima.** Na taj će se način osigurati da ostane sačuvana sigurnost uređaja.

### Upute za sigurnost za brusilice

- ▶ **Električni alat koristite samo za suho brušenje.** Prodiranje vode u električni uređaj povećava opasnost od električnog udara.
- ▶ **Pazite da se niti jedna osoba ne ugrozi od iskrenja. Uklonite sve zapaljive materijale koji se nalaze blizu mjesta brušenja.** Kod brušenja metala dolazi do iskrenja.
- ▶ **Pažnja, opasnost od požara! Izbjegavajte pregrijavanje brušenog izratka i brusilice. Prije stanki u radu uvijek ispraznite spremnik za prašinu.** Prašina od brušenja koja se nalazi u vrećici za prašinu, mikrofilteru, papirnatoj vrećici (ili u filter vrećici, odnosno u filteru usisavača prašine), može se sama zapaliti pod nepovoljnim uvjetima kao što je iskrenje kod brušenja metala. Posebna opasnost postoji ako bi se prašina od brušenja pomiješala s ostacima boje, poliuretana ili ostalih kemijskih tvari i ako bi se brušeni izradak nakon duljeg vremena zagrijao.
- ▶ **Električni alat kod rada držite čvrsto s obje ruke i zauzmite siguran i stabilan položaj tijela.** Električni alat će se sigurno voditi s dvije ruke.
- ▶ **Osigurajte izradak.** Izradak stegnut pomoću stezne naprave ili škripca sigurnije će se držati nego s vašom rukom.

## Opis djelovanja



**Treba pročitati sve napomene o sigurnosti i upute.** Ako se ne bi poštivale napomene o sigurnosti i upute to bi moglo uzrokovati strujni udar, požar i/ili teške ozljede.

### Uporaba za određenu namjenu

Električni alat je predviđen za suho brušenje drva, plastike, metala, kita, kao i lakiranih površina.

Električni alati sa elektroničkom regulacijom su prikladni i za poliranje.

### Prikazani dijelovi uređaja

Numeriranje prikazanih dijelova odnosi se na prikaz električnog alata na stranici sa slikama.

- 1 Kotačić za predbiranje broja oscilacija
- 2 Prekidač za uključivanje/isključivanje
- 3 Kutija za prašinu, komplet (Microfilter System)
- 4 Brusni tanjur
- 5 Dodatna ručka (izolirana površina zahvata)
- 6 Ručka (izolirana površina zahvata)
- 7 Brusni list\*
- 8 Pomoćno sredstvo za podešavanje brusnog lista\*
- 9 Vijci za brusni tanjur
- 10 Nosač brusnog tanjura
- 11 Nastavak za ispuhivanje
- 12 Uložak filtera (Microfilter System)
- 13 Usisno crijevo\*
- 14 Leptirasta matica
- 15 Vijak za dodatnu ručku

\*Prikazan ili opisan pribor ne pripada standardnom opsegu isporuke. Potpuni pribor možete naći u našem programu pribora.

## Tehnički podaci

Ekscentarska brusilica		PEX 400 AE
Kataloški br.		3 603 CA4 ...
Prethodno biranje broja oscilacija		●
Nazivna primljena snaga	W	350
Broj okretaja pri praznom hodu $n_0$	$\text{min}^{-1}$	2000–10600
Broj oscilacija pri praznom hodu	$\text{min}^{-1}$	4000–21200
Promjer kruga osciliranja	mm	5
Promjer brusnog tanjura	mm	125
Težina odgovara EPTA-Procedure 01/2003	kg	1,9
Klasa zaštite		□/II

Podaci vrijede za nazivni napon [U] od 230 V. U slučaju odstupanja napona i u izvedbama specifičnim za dotičnu zemlju, ovi podaci mogu varirati.

Molimo pridržavajte se kataloškog broja sa tipske pločice vašeg električnog alata. Trgovačke oznake pojedinih električnih alata mogu varirati.

## Informacije o buci i vibracijama

Izmjerene vrijednosti za buku određene su prema EN 60745.

Prag buke uređaja vrednovan s A iznosi obično: prag zvučnog tlaka 80 dB(A); prag učinka buke 91 dB(A). Nesigurnost K=3 dB.

### Nosite štitnike za sluh!

Ukupne vrijednosti vibracija (vektorski zbroj tri smjera) određene su prema EN 60745: Vrijednost emisija vibracija  $a_h = 8,0 \text{ m/s}^2$ , nesigurnost  $K = 1,5 \text{ m/s}^2$ .

Prag vibracija naveden u ovim uputama izmjeren je postupkom mjerenja propisanom u EN 60745 i može se primijeniti za međusobnu usporedbu električnih alata. Prikladan je i za privremenu procjenu opterećenja od vibracija.



Navedeni prag vibracija predstavlja glavne primjene električnog alata. Ako se ustvari električni alat koristi za druge primjene sa radnim alatima koji odstupaju od navedenih ili se nedovoljno održavaju, prag vibracija može odstupati. Na taj se način može osjetno povećati opterećenje od vibracija tijekom čitavog vremenskog perioda rada.

Za točnu procjenu opterećenja od vibracija trebaju se uzeti u obzir i vremena u kojima je uređaj isključen, ili doduše radi ali stvarno nije u primjeni. Na taj se način može osjetno smanjiti opterećenje od vibracija tijekom čitavog vremenskog perioda rada.

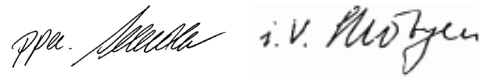
Prije djelovanja vibracija utvrdite dodatne mjere sigurnosti za zaštitu korisnika, kao npr.: održavanje električnog alata i radnih alata, kao i organiziranje radnih operacija.

## Izjava o usklađenosti

Izjavljujemo uz punu odgovornost da je ovaj proizvod opisan u „Tehnički podaci“ usklađen sa slijedećim normama ili normativnim dokumentima: EN 60745, prema odredbama smjernica 2004/108/EG, 2006/42/EG.

Tehnička dokumentacija se može dobiti kod:  
Robert Bosch GmbH, PT/ESC,  
D-70745 Leinfelden-Echterdingen

Dr. Egbert Schneider      Dr. Eckerhard Strötgen  
Senior Vice President      Head of Product  
Engineering                      Certification



Robert Bosch GmbH, Power Tools Division  
D-70745 Leinfelden-Echterdingen  
Leinfelden, 09.11.2010

## Montaža

- **Prije svih radova na električnom alatu izvucite mrežni utikač iz utičnice.**

### Izbor brusnih listova

Odaberite brusni list odgovarajuće zrnitosti, prilagođene traženom skidanju materijala sa površine. Bosch brusni listovi prikladni su za brušenje premaza boje, drva i metala.

	Zadaća	Primjena	Zrnatost	
Skidanje materijala (grubim brušenjem)	– Radovi grubog brušenja sa velikim skidanjem materijala – Skidanje stare boje	– Brušenje stare boje, laka i punila	posebno gruba	40
		– Skidanje tanke boje – Prethodno brušenje tankih premaza	gruba	60
Priprema (međubrušenjem)	– Lakši radovi skidanja – Brušenje površina za kasniju daljnju obradu finim brušenjem	– Plansko brušenje neravnina	srednja	80
		– Uklanjanje tragova obrade nakon grubog brušenja – Popravak površine prije nanošenja premaza boje ili laka	fina	120
Fino brušenje	– Međubrušenje lakiranih površina – Brušenje grešaka na lakiranim površinama	– Uklanjanje vlakana sa površine	vrlo fina	180
		– Fino brušenje prije bajcanja ili premaza lazurnom bojom – Brušenje temeljnog premaza prije lakiranja	posebno fina	240

### Zamjena lista pile (vidjeti slike A–B)

Za skidanje brusnog lista **7** podignite ga bočno i skinite sa brusnog tanjura **4**.

Prije stavljanja novog brusnog lista očistite prljavštinu i prašinu sa brusnog tanjura **4**, npr. kistom.

Površina brusnog tanjura **4** sastoji se od čičak pričvršćenja, kako bi se brusni listovi mogli brzo i jednostavno pričvrstiti.

Čvrsto pritisnite brusni list **7** na donju stranu brusnog tanjura **4**.

Treba osigurati optimalno usisavanje prašine i kod toga paziti da se otvori u brusnom listu poklope sa otvorima na brusnom tanjuru.

Za točno podešavanje brusnog lista **7** na brusnom tanjuru **4** možete koristiti pomoćno sredstvo za podešavanje **8**. Položite brusni list sa čičak pričvršćenjem prema gore, na pomoćno sredstvo za podešavanje. Utisnite izdanke pomoćnog sredstva za podešavanje u dva provrta brusnog tanjura i odmotajte brusni list sa pomoćnog sredstva za podešavanje. Čvrsto pritisnite brusni list.

### Biranje brusnog tanjura

Ovisno od primjene, električni alat može biti opremljen brusnim tanjurima različite tvrdoće:

- Brusni tanjur srednje tvrdi (crni): prikladan je za sve radove brušenja i univerzalno je primjenjiv.
- Brusni tanjur meki (sivi, pribor): prikladan je za međubrušenje i fino brušenje, kao i za brušenje na zaobljenim površinama.

### Zamjena brusnog tanjura (vidjeti slike C–D)

**Napomena:** Odmah zamijenite oštećeni brusni tanjur **4**.

Skinite brusni list odnosno alat za poliranje. Do kraja odvijte četiri vijka **9** i skinite brusni tanjur **4**.

Očistite gornju stranu novog brusnog tanjura **4**. Namažite tankim slojem sintetske mazive masti na slici prikazan sivo šrafirani vanjski prsten.

Stavite novi brusni tanjur **4** i ponovno čvrsto stegnite četiri vijka.

**Napomena:** Oštećeni nosač brusnog tanjura **10** smije se zamijeniti samo u ovlaštenom servisu za Bosch električne alate.

### Usisavanje prašine/strugotina

- ▶ Prašina od materijala kao što su premazi sa sadržajem olova, neke vrste drva, mineralnih materijala i metala, može biti štetna za zdravlje. Dodirivanje ili udisanje prašine može uzrokovati alergijske reakcije i/ili oboljenja dišnih putova korisnika električnog alata ili osoba koje se nalaze u blizini. Određena vrsta prašine, kao što je npr. prašina od hrastovine ili bukve smatra se kancerogenom, posebno u kombinaciji sa dodatnim tvarima za obradu drva (kromat, zaštitna sredstva za drvo). Materijal koji sadrži azbest smiju obrađivati samo stručne osobe.
  - Po mogućnosti koristite usisavanje prašine prikladno za materijal.
  - Osigurajte dobru ventilaciju radnog mjesta.
  - Preporučuje se uporaba zaštitne maske sa filterom klase P2.

Pridržavajte se važećih propisa za obrađivane materijale.

- ▶ **Izbjegavajte nakupljanje prašine na radnom mjestu.** Prašina se može lako zapaliti.

### Vlastito usisavanje s kutijom za prašinu (vidjeti slike E–H)

Kutiju za prašinu **3** stavite na ispušni nastavak **11** dok ne preskoči.

Stanje napunjenosti kutije za prašinu **3** može se lako kontrolirati kroz prozirni spremnik.

Za pražnjenje, kutiju za prašinu **3** skinite okretanjem prema dolje.

Prije otvaranja kutije za prašinu **3** trebate s kutijom za prašinu lupkati po čvrstoj podlozi, kako je prikazano na slici, kako bi se prašina oslobodila sa uložka filtera.

Čvrsto primite kutiju za prašinu **3**, preklopite uložak filtera **12** prema gore i ispraznite kutiju za prašinu. Mekom četkom očistite lamele uložka filtera **12**.

**Napomena:** Kako bi se zajamčilo optimalno usisavanje prašine, pravovremeno praznite kutiju za prašinu **3** i redovito čistite uložak filtera **12**.

Kod rada na okomitim površinama električni alat držite tako da je kutija za prašinu **3** okrenuta prema dolje.

### Vanjsko usisavanje (vidjeti sliku I)

Natakните usisno crijevo **13** na ispušni nastavak **11**. Spojite usisno crijevo **13** s usisavačem prašine. Pregled o priključku na različite usisavače prašine možete naći na kraju ovih uputa za uporabu.

Usisavač mora biti prikladan za obrađivani materijal.

Kod usisavanja suhe prašine ili prašine koja je posebno opasna za zdravlje, treba koristiti specijalni usisavač.

Kod rada na okomitim površinama električni alat držite tako da je usisno crijevo okrenuto prema dolje.

### Dodatna ručka (vidjeti sliku J)

Dodatna ručka **5** omogućava jednostavno rukovanje i optimalnu raspodjelu sila, prije svega kod velikog skidanja strugotine.

Za brušenje uz rub možete skinuti dodatnu ručku. Odvijte leptirastu maticu **14** i izvadite vijak **15** iz kućišta. Nakon toga dodatnu ručku **5** skinite prema naprijed.

Za ponovnu montažu dodatne ručke **5**, ugradite je sa prednje strane na kućište, tako da segmenti dodatne ručke uđu u udubljenja na kućištu. Čvrsto stegnite dodatnu ručku sa vijkom **15** i leptirastom maticom **14**.

## Rad

### Puštanje u rad

► **Pridržavajte se mrežnog napona! Napon izvora struje mora se podudarati s podacima na tipskoj pločici električnog alata. Električni alati označeni s 230 V mogu raditi i na 220 V.**

### Uključivanje/isključivanje

Za **uključivanje** električnog alata pomaknite prema naprijed prekidač za uključivanje/isključivanje **2** tako da se na prekidaču pojavi brojka „1“.

Za **isključivanje** električnog alata pomaknite prekidač za uključivanje/isključivanje **2** prema natrag, tako da se na prekidaču pojavi „0“.

### Prethodno biranje broja oscilacija

Sa kotačićem za prethodno biranje broja oscilacija **1** možete i tijekom rada prethodno odabrati potreban broj oscilacija.

- 1–2 manji broj oscilacija
- 3–4 srednji broj oscilacija
- 5–6 veliki broj oscilacija

Potreban broj oscilacija ovisan je od materijala i radnih uvjeta i može se odrediti praktičnim pokusom.

Nakon duljeg rada sa manjim brojem oscilacija, električni alat trebate ostaviti da u svrhu hlađenja radi cca. 3 minute kod max. broja oscilacija pri praznom hodu.

## Upute za rad

- ▶ **Prije svih radova na električnom alatu izvucite mrežni utikač iz utičnice.**
- ▶ **Prije njegovog odlaganja pričekajte da se električni alat zaustavi do stanja mirovanja.**

### Brušenje površina

Uključite električni alat, stavite ga sa čitavom brusnom površinom na obrađivanu podlogu i uz umjereni pritisak pomičite ga po izratku.

Učinak skidanja materijala i slika brušenja uglavnom su određeni izborom brusnog lista, prethodno odabranim stupnjem oscilacija i pritiskom.

Samo besprijekorni brusni listovi daju dobar učinak brušenja i čuvaju električni alat.

Pazite na jednolični pritisak, kako bi se produljio vijek trajanja brusnih listova.

Prekomjernim povećanjem pritiska ne povećava se učinak brušenja, nego dolazi do jačeg zagrijavanja električnog alata i brusnog lista.

Brusni list kojim je obrađivan metal ne koristite više za obradu drugih materijala.

Koristite samo originalni Bosch pribor za brušenje.

### Grubo brušenje

Navucite na brusni tanjur brusni list grublje zrnatosti.

Električni alat pritišćite samo lagano, tako da radi sa većim brojem oscilacija i postigne veće skidanje materijala.

### Fino brušenje

Navucite na brusni tanjur brusni list sitnije zrnatosti.

Manjim promjenama pritiska, odnosno promjenama stupnja oscilacija možete smanjiti broj oscilacija brusnog tanjura, kod čega ostaje zadržano ekscentarsko gibanje.

Pomičite električni alat po izratku sa umjerenim pritiskom, plošno kružno ili naizmjenično u uzdužnom i poprečnom smjeru. Električni alat ne naginjite, kako bi se izbjeglo zarezivanje obrađivanog izratka, npr. furnira.

Nakon završene radne operacije isključite električni alat.

## Poliranje

Za poliranje starijih lakiranih površina ili naknadno poliranje ogrebotina (npr. akrilnog stakla), električni alat se može opremiti odgovarajućim alatima za poliranje, kao npr. hauba od janjeće vune, filc za poliranje ili spužva za poliranje (pribor).

Kod poliranja odaberite manji broj oscilacija (stupanj 1 – 2), kako bi se izbjeglo prekomjerno zagrijavanje.

Nanesite sredstvo za poliranje na nešto manju površinu od one koju želite polirati. Sa prikladnim alatom za poliranje utrljajte sredstvo za poliranje u obrađivanu površinu, križnim ili kružnim gibanjima i uz umjeren pritisak.

Ne ostavljajte sredstvo za poliranje da se osuši na poliranoj površini, jer bi se inače ova površina mogla oštetiti. Poliranu površinu ne izlažite izravnom djelovanju Sunčevih zraka.

Redovito čistite alat za poliranje kako bi se osigurali dobri rezultati poliranja. Operite alat za poliranje sa blagim sredstvom za pranje i toplom vodom i kod toga ne koristite nikakve razrjeđivače.

## Tablica primjene

Podaci u donjoj tablici su preporučene vrijednosti.

Najpovoljnija kombinacija za obradu može se najbolje odrediti praktičnim pokusom.

Primjena	Zrnatost (grubo brušenje/ fino brušenje)	Stupanj broja oscilacija
Brušenje lakiranih površina	180/240	2/3
Popravci lakiranih površina	120/240	4/5
Skidanje sloja laka	40/60	5
Meko drvo	40/240	5/6
Tvrdo drvo	60/240	5/6
Furnir	180/240	2–4
Aluminij	80/240	4/5
Čelik	40/240	5
Skidanje hrđe sa čelika	40/120	6
Nehrđajući čelik	80/240	5
Kamen	80/240	5/6

## Održavanje i servisiranje

### Održavanje i čišćenje

- ▶ **Prije svih radova na električnom alatu izvucite mrežni utikač iz utičnice.**
- ▶ **Električni alat i otvore za hlađenje održavajte čistim kako bi se moglo dobro i sigurno raditi.**

Ako je potrebna zamjena priključnog kabela, tada je treba provesti u Bosch servisu ili u ovlaštenom servisu za Bosch električne alate, kako bi se izbjeglo ugrožavanje sigurnosti.

Ako bi električni alat unatoč brižljivih postupaka izrade i ispitivanja ipak prestao raditi, popravak treba prepustiti ovlaštenom servisu za Bosch električne alate.

Za slučaj povratnih upita ili naručivanja rezervnih dijelova, molimo vas neizostavno navedite 10-znamenasti kataloški broj sa tipske pločice električnog alata.

### Servis za kupce i savjetovanje kupaca

Naš servis će odgovoriti na vaša pitanja o popravku i održavanju vašeg proizvoda, kao i o rezervnim dijelovima. Crteže u rastavljenom obliku i informacije o rezervnim dijelovima možete naći i na našoj adresi:

**[www.bosch-pt.com](http://www.bosch-pt.com)**

Tim Bosch savjetnika za kupce rado će odgovoriti na vaša pitanja o kupnji, primjeni i podešavanju proizvoda i pribora.

### Hrvatski

Robert Bosch d.o.o  
Kneza Branimira 22  
10040 Zagreb  
Tel.: +385 (01) 295 80 51  
Fax: +386 (01) 5193 407

### Zbrinjavanje

Električni alat, pribor i ambalažu treba dovesti na ekološki prihvatljivu ponovnu primjenu.

Električne alate ne bacajte u kućni otpad!

#### Samo za zemlje EU:



Prema Europskim smjernicama 2002/96/EG za električne i elektroničke stare uređaje, neuporabivi električni alati moraju se odvojeno sakupljati i dovesti na ekološki prihvatljivo recikliranje.

**Zadržavamo pravo na promjene.**

## Ohutusnõuded

### Üldised ohetusjuhised

**⚠ TÄHELEPANU** Kõik ohutusnõuded ja juhised tuleb läbi lugeda.

Ohutusnõuete ja juhiste eiramise tagajärjeks võib olla elektrilööök, tulekahju ja/või rasked vigastused.

**Hoidke kõik ohutusnõuded ja juhised edasiseks kasutamiseks hoolikalt alles.**

Allpool kasutatud mõiste „Elektriline tööriist“ käib võrgutoitega (toitejuhtmega) elektriliste tööriistade ja akutoitega (ilma toitejuhtmeta) elektriliste tööriistade kohta.

#### 1) Ohutusnõuded tööpiirkonnas

**a) Töökoht peab olema puhas ja hästi valgustatud.** Töökohas valitsev segadus ja hämarus võib põhjustada õnnetusi.

**b) Ärge kasutage elektrilist tööriista plahvatusohtlikus keskkonnas, kus leidub tuleohtlikke vedelikke, gaase või tolmu.** Elektrilistest tööriistadest lööb sademeid, mis võivad tolmu või auru süüdata.

**c) Elektrilise tööriista kasutamise ajal hoidke lapsed ja teised isikud töökohast eema.** Kui Teie tähelepanu kõrvale juhitakse, võib seade Teie kontrolli alt väljuda.

#### 2) Elektriohutus

**a) Elektrilise tööriista pistik peab pistikupessa sobima. Pistiku kallal ei tohi teha mingeid muudatusi. Ärge kasutage kaitsemaandusega elektriliste tööriistade puhul adapterpistikuid.** Muutmata pistikud ja sobivad pistikupesad vähendavad elektrilöögi saamise riski.

**b) Vältige kehakontakti maandatud pindadega, nagu torud, radiaatorid, pliigid ja külmikud.** Kui Teie keha on maandatud, on elektrilöögi oht suurem.

**c) Hoidke seadet vihma ja niiskuse eest.** Kui elektrilisse tööriista on sattunud vett, on elektrilöögi oht suurem.

**d) Ärge kasutage toitejuhet otstarvetel, milleks see ei ole ette nähtud, näiteks elektrilise tööriista kandmiseks, ülesriputamiseks või pistiku pistikupesast väljatõmbamiseks. Hoidke toitejuhet kuumuse, õli, teravate servade ja seadme liikuvate osade eest.** Kahjustatud või keerduläinud toitejuhtmed suurendavad elektrilöögi ohtu.

**e) Kui töötate elektrilise tööriistaga vabas õhus, kasutage ainult selliseid pikendusjuhtmeid, mida on lubatud kasutada ka välistingimustes.** Välistingimustes kasutamiseks sobiva pikendusjuhtme kasutamine vähendab elektrilöögi ohtu.

**f) Kui elektrilise tööriista kasutamine niiskes keskkonnas on vältimatu, kasutage rikkevoolukaitselülitit.** Rikkevoolukaitselülitit kasutamine vähendab elektrilöögi ohtu.

#### 3) Inimeste turvalisus

**a) Olge tähelepanelik, jälgige, mida Te teete, ning toimige elektrilise tööriistaga töötades kaalutletult. Ärge kasutage elektrilist tööriista, kui olete väsinud või uimastite, alkoholi või ravimite mõju all.** Hetkeline tähelepanematus seadme kasutamisel võib põhjustada tõsiseid vigastusi.

**b) Kandke isikukaitsevahendeid ja alati kaitseprille.** Isikukaitsevahendite, näiteks tolmu maski, libisemiskindlate turvajalatsite, kaitsekiivri või kuulmiskaitsevahendite kandmine – sõltuvalt elektrilise tööriista tüübist ja kasutusala – vähendab vigastuste ohtu.

**c) Vältige seadme tahtmatut käivitamist. Enne pistiku ühendamist pistikupessa, aku ühendamist seadme külge, seadme ülestõstmist ja kandmist veenduge, et elektriline tööriist on välja lülitatud.** Kui hoiate elektrilise tööriista kandmisel sõrme lülilil või ühendate vooluvõrku sisselülitatud seadme, võivad tagajärjeks olla õnnetused.

- d) Enne elektrilise tööriista sisselülitamist eemaldage selle küljest reguleerimis- ja mutrivõtmed.** Seadme pöörleva osa küljes olev reguleerimis- või mutrivõti võib põhjustada vigastusi.
- e) Vältige ebatavalist kehaasendit. Võtke stabiilne tööasend ja hoidke kogu aeg tasakaalu.** Nii saate elektrilist tööriista ootamatutes olukordades paremini kontrollida.
- f) Kandke sobivat rõivastust. Ärge kandke laiu riideid ega ehteid. Hoidke juuksed, rõivad ja kindad seadme liikuvatest osadest eemal.** Lotendavad riided, ehted või pikad juuksed võivad sattuda seadme liikuvate osade vahele.
- g) Kui on võimalik paigaldada tolmueemaldus- ja tolmutõrjeseadiseid, veenduge, et need on seadmega ühendatud ja et neid kasutatakse õigesti.** Tolmueemaldusseadise kasutamine vähendab tolmust põhjustatud ohte.
- 4) Elektriliste tööriistade hoolikas käsitsemine ja kasutamine**
- a) Ärge koormake seadet üle. Kasutage töö tegemiseks selleks ettenähtud elektrilist tööriista.** Sobiva elektrilise tööriistaga töötate ettenähtud jõudluspiirides efektiivsemalt ja ohutumalt.
- b) Ärge kasutage elektrilist tööriista, mille lüliti on rikkis.** Elektriline tööriist, mida ei ole enam võimalik lülitist sisse ja välja lülitada, on ohtlik ning tuleb parandada.
- c) Tõmmake pistik pistikupesast välja ja/või eemaldage seadmest aku enne seadme reguleerimist, tarvikute vahetamist ja seadme ärapanekut.** See ettevaatusabinõu väldib elektrilise tööriista soovimatut käivitamist.
- d) Kasutusvälisel ajal hoidke elektrilisi tööriistu lastele kättesaamatus kohas. Ärge laske seadet kasutada isikutel, kes seadet ei tunne või pole siintoodud juhiseid lugenud.** Asjatundmatute isikute käes on elektrilised tööriistad ohtlikud.
- e) Hoolitsege seadme eest korralikult.** Kontrollige, kas seadme liikuvad osad töötavad veatult ega kiildu kiini. **Veenduge, et seadme detailid ei ole murdunud või kahjustatud määral, mis mõjutab seadme töökindlust. Laske kahjustatud detailid enne seadme kasutamist parandada.** Paljude õnnetuste põhjuseks on halvasti hooldatud elektrilised tööriistad.
- f) Hoidke lõiketarvikud teravad ja puhtad.** Hoolikalt hooldatud, teravate lõikeservadega lõiketarvikud kiilduvad harvemini kinni ja neid on lihtsam juhtida.
- g) Kasutage elektrilist tööriista, lisavarustust, tarvikuid jne vastavalt siintoodud juhistele ning nii, nagu konkreetse seadmetüübi jaoks ette nähtud. Arvestage seejuures töötingimuste ja teostatava töö iseloomuga.** Elektriliste tööriistade nõuetevastane kasutamine võib põhjustada ohtlikke olukordi.
- 5) Teenindus**
- a) Laske elektrilist tööriista parandada ainult kvalifitseeritud spetsialistidel, kes kasutavad originaalvaruosi.** Nii tagate püsivalt seadme ohutu töö.

### Ohutusnõuded lihvmasinade kasutamisel

- ▶ **Kasutage elektrilist tööriista ainult kuiv- lihvimiseks.** Vee tungimine seadmesse suurendab elektrilöögi ohtu.
- ▶ **Veenduge, et sädemed ei ohusta teisi inimesi. Eemaldage seadme lähedusest süttivad materjalid.** Metallide lihvimisel lendub sädemeid.
- ▶ **Tähelepanu, põlengu oht! Vältige lihvitava materjali ja lihvmasina ülekuumenemist. Enne töös pausi tegemist tühjendage alati tolmut.** Tolmukotis, mikrofiltris, paberkotis (või tolmuimeja filtrikotis või filtris) olev lihvimistolm võib ebasoodsatel tingimustel, näiteks sädemete tekkimisel metalli lihvimisest iseeneslikult süttida. Eriti ohtlik on olukord, kui lihvimistolm seguneb laki-, värvi-, polüuretaanijääkide või teiste keemiliste ainetega ja lihvivat materjal on pikast töötlemisest tingituna kuum.

- ▶ **Hoidke elektrilist tööriista töötades mõlema käega ja säilitage stabiilne asend.** Elektriline tööriist püsib kahe käega hoides kindlamini käes.
- ▶ **Kinnitage töödeldav toorik.** Kinnitusseadmete või kruustangidega kinnitatud toorik püsib kindlamalt kui käega hoides.

## Tööpõhimõtte kirjeldus



**Kõik ohutusnõuded ja juhised tuleb läbi lugeda.** Ohutusnõuete ja juhiste eiramise tagajärjeks võib olla elektrilöökk, tulekahju ja/või rasked vigastused.

### Nõuetekohane kasutamine

Seade on ette nähtud puidu, plastmaterjali, metalli, pahtlisegu ja lakitud pindade kuivlihvimiseks.

Elektrooniliselt reguleeritavad seadmed sobivad ka poleerimiseks.

### Seadme osad

Seadme osade numeratsiooni aluseks on jooniste leheküljel toodud numbrid.

- 1 Võngete arvu regulaator
- 2 Lülitit (sisse/välja)
- 3 Tolmukott komplektina (Microfilter System)
- 4 Lihvtald
- 5 Lisakäepide (isoleeritud haardepind)
- 6 Käepide (isoleeritud haardepind)
- 7 Lihvpaber\*
- 8 Lihvpaberi justeerimise abivahend\*
- 9 Lihvtalla kruvid
- 10 Lihvtalla alus
- 11 Tolmueemaldusliitmik
- 12 Filtrielement (Microfilter System)
- 13 Äratõmbevoolik\*
- 14 Liblikmutter
- 15 Lisakäepideme kruvi

\***Tarnekomplekt ei sisalda kõiki kasutusjuhendis olevatel joonistel kujutatud või kasutusjuhendis nimetatud lisatarvikuid.** Lisatarvikute täieliku loetelu leiata meie lisatarvikute kataloogist.

## Tehnilised andmed

Ekstsentrilihvmasin	PEX 400 AE	
Tootenumber		3 603 CA4 ...
Võngete arvu reguleerimine		●
Nimivõimsus	W	350
Tühikäigupöörded $n_0$	$\text{min}^{-1}$	2000–10600
Võngete arv tühikäigul	$\text{min}^{-1}$	4000–21200
Võnke läbimõõt	mm	5
Lihvtalla läbimõõt	mm	125
Kaal EPTA-Procedure 01/2003 järgi	kg	1,9
Kaitseaste		□/II

Andmed kehtivad nimipingel [U] 230 V. Teistsuguste pingete ja kasutusriigi spetsiifiliste mudelite puhul võivad toodud andmed varieeruda.

Pöörake palun tähelepanu oma tööriista andmesildil toodud tootenumbri. Seadmete kaubanduslik tähistus võib olla erinev.

## Andmed müra/vibratsiooni kohta

Müra mõõdetud vastavalt standardile EN 60745.

Seadme A-karakteristikuga mõõdetud müratase on üldjuhul: helirõhu tase 80 dB(A); müravõimsuse tase 91 dB(A). Mõõtemääramatus  $K=3$  dB.  
**Kasutage kuulmiskaitsevahendeid!**

Vibratsiooni koguväärtus (kolme suuna vektorsumma), mõõdetud EN 60745 kohaselt: vibratsioon  $a_h = 8,0 \text{ m/s}^2$ , mõõtemääramatus  $K = 1,5 \text{ m/s}^2$ .

Käesolevas juhendis toodud vibratsioon on mõõdetud standardi EN 60745 kohase mõõtemetodi järgi ja seda saab kasutada elektriliste tööriistade omavaheliseks võrdlemiseks. See sobib ka vibratsiooni esialgseks hindamiseks. Toodud vibratsioonitase on tüüpiline elektrilise tööriista kasutamisel ettenähtud töödeks. Kui aga elektrilist tööriista kasutatakse muudeks töödeks, rakendatakse teisi tarvikuid või kui tööriista hooldus pole piisav, võib vibratsioonitase kõikuda. See võib vibratsiooni tööperioodi jooksul tunduvalt suurendada.



Vibratsiooni täpseks hindamiseks tuleb arvesse võtta ka aega, mil seade oli välja lülitatud või küll sisse lülitatud, kuid tegelikult tööle rakendama. See võib vibratsiooni tööperioodi jooksul tunduvalt vähendada.

Rakendage tööriista kasutaja kaitsmiseks vibratsiooni mõju eest täiendavaid kaitsemeetmeid, näiteks: hooldage tööriistu ja tarvikuid piisavalt, hoidke käed soojas, tagage sujuv töökorraldus.

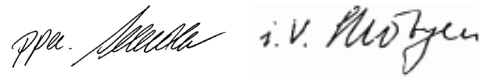
## Vastavus normidele

Kinnitame ainuvastutajana, et punktis „Tehnilised andmed“ kirjeldatud toode vastab järgmistele standarditele või normdokumentidele: EN 60745 vastavalt direktiivide 2004/108/EÜ, 2006/42/EÜ.

Tehniline toimik saadaval aadressil:

Robert Bosch GmbH, PT/ESC,  
D-70745 Leinfelden-Echterdingen

Dr. Egbert Schneider    Dr. Eckerhard Strötgen  
Senior Vice President    Head of Product  
Engineering                    Certification



Robert Bosch GmbH, Power Tools Division  
D-70745 Leinfelden-Echterdingen  
Leinfelden, 09.11.2010

## Montaaž

► Enne mistahes tööde teostamist elektrilise tööriista kallal tõmmake pistik pistikupesast välja.

### Lihvpaberi valik

Valige töödeldava pinna jaoks sobiva karedusega lihvpaber. Boschi lihvpaberid sobivad värvi, puidu ja metalli lihvimiseks.

	Rakendus	Kasutusala	Teralisus	
Kihhi eemaldamine (jämelihvimine)	– jämelihvimine, mille puhul eemaldatakse osa materjali – vana värvikihi eemaldamine	– vana värvi-, laki- ja täitematerjalikihi mahalihtvimine	eriti kare	40
		– õhukese värvikihi eemaldamine – kareda, hõõveldamata pinna lihvimine	jäme	60
Ettevalmistus (vahelihv)	– kerged lihvimistööd – pinna lihvimine enne hilisemat viimistlust	– ebatasasuste tasanduslihvimine – jämelihvimise jälgede kõrvaldamine	keskmine	80
		– parandamine enne värvi või laki pealekandmist	peen	120
Peenlihv	– lakikihi vahelihvimine – lakkimisvigade korrigeerimine lihvimisega	– kiudude eemaldamine pinnalt – peenlihvimine enne peitsi või lasuuri pealekandmist	väga peen	180
		– kruntlakikihi lihvimine	eriti peen	240

### Lihvpaberi vahetus (vt jooniseid A – B)

Lihvpaberi **7** eemaldamiseks kergitage seda küljelt ja tõmmake see lihttallalt **4** maha.

Enne uue lihvpaaberi paigaldamist eemaldage lihttallalt **4** mustus ja tolm näiteks pintsli abil.

Lihvtalla pind **4** on valmistatud takjakangast, mis võimaldab takjakinnitusega lihvpaaberi kiiresti ja lihtsalt paigaldada.

Suruge lihvpaaber **7** tugevasti vastu lihttalla **4** alumist külge.

Optimaalse tolmuimemise tagamiseks veenduge, et lihvpaaberi ja lihttalla augumustrid ühtivad.

Selleks et lihvpaaberi **7** lihttallalt **4** täpselt paika seada, võite kasutada justeerimise abivahendit **8**. Asetage lihvpaaber justeerimise abivahendile nii, et takjakinnitus jääb üles. Suruge justeerimise abivahendi nukid lihttalla kahte avasse ja rullige lihvpaaber justeerimise abivahendilt maha. Suruge lihvpaaber tugevasti kohale.

### Lihvtalla valik

Sõltuvalt konkreetsest tööst saab seadme varustada erineva kõvadusega lihttaldadega.

- Keskmise kõvadusega lihttald (must): sobib kõikideks lihvimistöodeks, universaalselt kasutatav.
- Pehme lihttald (hall, lisatarvik): sobib vahe- ja peenlihvimiseks, ka kumerate pindade puhul.

### Lihvtalla vahetus (vt jooniseid C – D)

**Märkus:** Vigastatud lihttald **4** vahetage kohe välja.

Tõmmake lihvpaaber või poleerimistarvik maha. Keerake neli kruvi **9** täielikult välja ja võtke lihttald **4** maha.

Puhastage uue lihttalla **4** ülemine pool. Määrige joonisel halliga viirutatud välimine rõngas sünteetilise määrdeaine õhukese kihiga.

Paigaldage uus lihttald **4** ja keerake neli kruvi uuesti kinni.

**Märkus:** Vigastatud lihttalla alus **10** tuleb lasta välja vahetada Boschi elektriliste tööriistade parandustöökojas.

### Tolmu/saepuru äratõmme

- ▶ Pliisisaldusega värvide, teatud puiduliikide, mineraalide ja metalli tolm võib kahjustada tervist. Tolmuga kokkupuude ja tolmu sissehingamine võib põhjustada seadme kasutajal või läheduses viibivatel inimestel allergilisi reaktsioone ja/või hingamisteede haigusi. Teatud tolm, näiteks tamme- ja pöögitolm, on vähkitekitava toimega, iseäranis kombinatsioonis puidutöötlemisel kasutatavate lisaainetega (kromaadid, puidukaitsevahendid). Asbesti sisaldavat materjali tohivad töödelda üksnes vastava ala asjatundjad.
  - Kasutage konkreetse materjali eemaldamiseks sobivat tolmuimejat.
  - Tagage töökojas hea ventilatsioon.
  - Soovitatav on kasutada hingamisteede kaitsemaski filtriga P2.

Pidage kinni töödeldavate materjalide suhtes Teie riigis kehtivatest eeskirjadest.

- ▶ **Vältige tolmu kogunemist töökohta.** Tolm võib kergesti süttida.

### Integreeritud tolmuemaldus tolmuoti abil (vt jooniseid E–H)

Asetage tolmuoti **3** äratõmbeava **11** külge ja lükake seda kergelt, kuni see fikseerub tuntuvalt oma kohale.

Tolmuoti **3** täituvuse astet saab läbipaistva mahuti abil kergesti kontrollida.

Tolmumahuti **3** tühjendamiseks tõmmake see pöördliigutusega suunaga alla maha.

Enne tolmuoti **3** avamist kloppige tolmuoti vastavalt joonisele vastu stabiilset alust, et eemaldada filtrielemendi küljest tolm.

Hoidke tolmumahuti **3** kinni, tõmmake filtrielement **12** suunaga üles maha ja tühjendage tolmumahuti. Puhastage filtrielemendi **12** lamelle pehme harjaga.

**Märkus:** Tõhusa tolmuimemise tagamiseks tühjendage tolmumahuti **3** õigeaegselt ja puhastage regulaarselt filtrielementi **12**.

Horisontaalsete pindade töötlemisel hoidke seadet nii, et tolmumahuti **3** on suunatud alla.

### Tolmueemaldus eraldi seadmega (vt joonist I)

Ühendage äratõmbevoolik **13** äratõmbeavaga **11**. Ühendage äratõmbevoolik **13** tolmuimeja külge. Ülevaate erinevate tolmuimejatega ühendamise kohta leiate käesoleva kasutusjuhendi lõpust.

Tolmuimeja peab töödeldava materjali tolmu imemiseks sobima.

Tervistkahjustava, kantserogeense ja kuiva tolmu eemaldamiseks kasutage spetsiaaltolmuimejat.

Horisontaalsete pindade töötlemisel hoidke seadet nii, et imivoolik on suunatud alla.

### Lisakäepide (vt joonist J)

Lisakäepide **5** võimaldab mugava käsitsuse ja parima jõuülekanne, seda eelkõige jämedal lihvimisel.

Servalähedaseks lihvimiseks võite lisakäepideme maha võtta. Keerake liblikmutter **14** lahti ja tõmmake kruvi **15** korpusest välja. Seejärel tõmmake lisakäepide **5** suunaga ette maha.

Lisakäepideme **5** paigaldamiseks lükake see eest korpuse peale nii, et lisakäepide fikseerub korpuse vastavatesse avadesse. Keerake lisakäepide kruvi **15** ja liblikmutriga **14** tugevasti kinni.

## Kasutus

### Seadme kasutuselevõtt

- ▶ **Pöörake tähelepanu võrgupinge! Võrgupinge peab ühtima tööriista andmesildil märgitud pingega. Andmesildil toodud 230 V seadmeid võib kasutada ka 220 V võrgupinge korral.**

### Sisse-/väljalülitus

Tööriista **sisselülitamiseks** lükake lüliti (sisse/välja) **2** ette, nii et lüliti on asendis „**1**“.

Seadme **väljalülitamiseks** lükake lüliti (sisse/välja) **2** ette, nii et lüliti on asendis „**0**“.

### Võngete arvu reguleerimine

Võngete arvu regulaatorist **1** saate võngete arvu reguleerida ka siis, kui seade töötab.

- 1–2 madalad võnked
- 3–4 keskmise sagedusega võnked
- 5–6 kõrge sagedusega võnked

Vajalik võngete arv sõltub materjalist ja töötingimustest ning see tuleb kindlaks teha praktilise katse käigus.

Pärast pikemaajalist tööd madalatel võngetel tuleks seadmel jahtumiseks lasta töötada umbes 3 minutit maksimaalsetel tühikäiguvõngetel.

### Tööjuhised

- ▶ **Enne mistahes tööde teostamist elektrilise tööriista kallal tõmmake pistik pistikupesast välja.**
- ▶ **Enne käestpanekut oodake, kuni elektriline tööriist on seiskunud.**

### Pinna lihvimine

Lülitage seade sisse, asetage see kogu lihvimis-pinnaga töödeldavale pinnale ja juhtige seda mõõduka survega üle tooriku.

Lihvimisjõudlus ja – tulemus sõltuvad põhiliselt valitud lihvpaperist, võngete arvust ja rakendatavast survest.

Ainult laitmatu kvaliteediga lihvpaperid tagavad hea lihvimistulemuse ja säästavad elektrilist tööriista.

Lihvpaberite kasutusea pikendamiseks töötage ühtlase survega.

Liigne surve ei anna paremat lihvimistulemust, vaid kulutab kiiremini tööriista ja lihvpaperit.

Ärge kasutage lihvpaperit, millega on lihvitud metalli, teiste materjalide töötlemiseks.

Kasutage ainult Boschi originaal-lihvimistarvikuid.

### Jämelihvimine

Paigaldage jämeda teralisusega lihvpaper.

Rakendage seadmele üksnes kergest survet, nii et see töötab kõrgematel võngetel ja saavutab suurema tasandusvõime.

### Peenlihv

Paigaldage peeneteraline lihvpaber.

Rakendatava surve või võngete arvu vahemiku muutmisega võite lihvtalla võngete arvu vähendada, kusjuures ekstsentriline liikumine jääb alles.

Juhtige seadet toorikul mõõduka survega ringikujuliselt või vaheldumisi piki- ja ristisuunas. Ärge kallutage seadet, et vältida töödeldava tooriku, nt spooni läbilihvimist.

Pärast töö lõpetamist lülitage seade välja.

### Poleerimine

Kulunud lakikihtide või kriimustuste (nt akrüülklaasil) ülepoleerimiseks võib seadmele paigaldada sobiva poleerimistarviku, näiteks lambavillast ketta, poleervildi või -käsna (lisatarvikud).

Poleerimisel valige madala sagedusega võnked (aste 1–2), et vältida pinna liigset kuumenemist.

Kandke poleerimisvahendit pisut väiksemale pinnale kui see, mida soovite poleerida.

Hõõruge poleerimisvahendit sobiva poleerimistarvikuga risti-/põiki- või ringikujuliste liigutustega ja mõõduka survega pinna sisse.

Ärge laske poleerimisvahendil pinnal kuivada, vastasel korral võib pind kahjustuda. Poleeritav pind ei tohi jääda otsese päikesekiirguse kätte.

Heade tulemuste saavutamiseks puhastage poleerimistarvikuid regulaarselt. Peske poleerimistarvikuid pehmetoimelise pesuvahendi ja sooja veega, ärge kasutage lahusteid.

### Tabel kasutusala kohta

Järgnevas tabelis toodud andmed on soovituslikud.

Konkreetseks tööks sobivaima kombinatsiooni saab kindlaks teha praktilise katsega.

Kasutusala	Teralisus (jämelihv/ peenihv)	Võngete aste
Värvitud pinna kerge lihvimine	180/240	2/3
Värvitud pinna parandamine	120/240	4/5
Värvitud pinnalt värvikihi eemaldamine	40/60	5
Pehme puit	40/240	5/6
Kõva puit	60/240	5/6
Spoon	180/240	2–4
Alumiinium	80/240	4/5
Teras	40/240	5
Rooste eemaldamine teraselt	40/120	6
Roostevaba teras	80/240	5
Kivi	80/240	5/6

## Hooldus ja teenindus

### Hooldus ja puhastus

- ▶ **Enne mistahes tööde teostamist elektrilise tööriista kallal tõmmake pistik pistikupesast välja.**
- ▶ **Seadme laitmatu ja ohutu töö tagamiseks hoidke seade ja selle ventilatsioonivad puhtad.**

Tööohutuse tagamiseks tuleb toitejuhe lasta vajaduse korral vahetada Boschi elektriliste tööriistade volitatud parandustöökojas.

Antud seade on hoolikalt valmistatud ja testitud. Kui seade sellest hoolimata rikki läheb, tuleb see lasta parandada Boschi elektriliste käsitööriistade volitatud remonditöökojas.

Järelepärimiste esitamisel ja tagavaraosade tellimisel näidake kindlasti ära seadme andmesildil olev 10-kohaline tootenumber.

### Müügijärgne teenindus ja nõustamine

Müügiesindajad annavad vastused toote paranduse ja hooldusega ning varuosadega seotud küsimustele. Joonised ja lisateabe varuosade kohta leiate ka veebiaadressilt:

**[www.bosch-pt.com](http://www.bosch-pt.com)**

Boschi müügiesindajad nõustavad Teid toodete ja lisatarvikute ostmise, kasutamise ja seadistamisega seotud küsimustes.

### Eesti Vabariik

Mercantile Group AS  
 Boschi elektriliste käsitööriistade remont ja hooldus  
 Pärnu mnt. 549  
 76401 Saue vald, Laagri  
 Tel.: + 372 (0679) 1122  
 Fax: + 372 (0679) 1129

### Kasutuskõlbmatuks muutunud seadmete käitlus

Elektriseadmed, lisatarvikud ja pakendid tuleks keskkonnasäästlikult ringlusse võtta.

Ärge visake kasutusressursi ammendanud elektrilisi tööriistu olmejäätmete hulka!

### Üksnes EL liikmesriikidele:



Vastavalt Euroopa Liidu direktiivile 2002/96/EÜ elektri- ja elektroonikaseadmete jäätmete kohta ning direktiivi kohaldamisele liikmesriikides tuleb kasutusressursi ammendanud

elektrilised tööriistad eraldi kokku koguda ja keskkonnasäästlikult ringlusse võtta.

**Tootja jätab endale õiguse muudatuste tegemiseks.**

## Drošības noteikumi

### Vispārējie drošības noteikumi darbam ar elektroinstrumentiem

**⚠ BRĪDINĀJUMS** Uzmanīgi izlasiet visus drošības noteikumus. Šeit sniegto drošības noteikumu un norādījumu neievērošana var izraisīt aizdegšanos un būt par cēloni elektriskajam triecienam vai nopietnam savainojumam.

**Pēc izlasīšanas uzglabājiet šos noteikumus turpmākai izmantošanai.**

Turpmākajā izklāstā lietotais apzīmējums „elektroinstrumenti” attiecas gan uz tīkla elektroinstrumentiem (ar elektrokabeļi), gan arī uz akumulatora elektroinstrumentiem (bez elektrokabeļa).

#### 1) Drošība darba vietā

- a) **Sekoieties, lai darba vieta būtu tīra un sakārtota.** Nekārtīgā darba vietā un sliktā apgaismojumā var viegli notikt nelaimes gadījums.
- b) **Nelietojiet elektroinstrumentu eksplozīvu vai ugunsnedrošu vielu tuvumā un vietās ar paaugstinātu gāzes vai putekļu saturu gaisā.** Darba laikā elektroinstrumenti nedaudz dzirksteļo, un tas var izsautīt viegli degošu putekļu vai tvaiku aizdegšanos.
- c) **Lietojot elektroinstrumentu, nelaujiet nepiederošām personām un jo īpaši bērniem tuvoties darba vietai.** Citu personu klātbūtne var novērst uzmanību, kā rezultātā jūs varat zaudēt kontroli pār elektroinstrumentu.

#### 2) Elektrodrošība

- a) **Elektroinstrumenta kontaktdakšai jābūt piemērotai elektrotīkla kontaktligzdai. Kontaktdakšas konstrukciju nedrīkst nekādā veidā mainīt. Nelietojiet kontaktdakšas salāgotājus, ja elektroinstrumenti caur kabeļiem tiek savienoti ar aizsargzēmējuma ķēdi.** Neizmainītas konstrukcijas kontaktdakša, kas piemērota kontaktligzdai, ļauj samazināt elektriskā trieciena saņemšanas risku.

- b) **Darba laikā nepieskarieties sazemētiem priekšmetiem, piemēram, caurulēm, radiatoriem, plītim vai ledusskapjiem.** Pieskaroties sazemētām virsmām, pieaug risks saņemt elektrisko triecienu.

- c) **Nelietojiet elektroinstrumentu lietus laikā, neturiet to mitrumā.** Mitrumam iekļūstot elektroinstrumentā, pieaug risks saņemt elektrisko triecienu.

- d) **Nenesiet un nepiekariet elektroinstrumentu aiz elektrokabeļa. Neraujiet aiz kabeļa, ja vēlaties atvienot instrumentu no elektrotīkla kontaktligzdas. Sargājiet elektrokabeļi no karstuma, eļļas, asām šķautnēm un elektroinstrumenta kustīgajām daļām.** Bojāts vai samezgļojies elektrokabeļis var būt par cēloni elektriskajam triecienam.

- e) **Darbinot elektroinstrumentu ārpus telpām, izmantojiet tā pievienošanai vienīgi tādus pagarinātājkabeļus, kuru lietošana ārpus telpām ir atļauta.** Lietojot elektrokabeļi, kas piemēroti darbam ārpus telpām, samazinās risks saņemt elektrisko triecienu.

- f) **Ja elektroinstrumentu tomēr nepieciešams lietot vietās ar paaugstinātu mitrumu, izmantojiet tā pievienošanai noplūdes strāvas aizsargreleju.** Lietojot noplūdes strāvas aizsargreleju, samazinās risks saņemt elektrisko triecienu.

#### 3) Personiskā drošība

- a) **Darba laikā saglabājiet paškontroli un rīkojieties saskaņā ar veselo saprātu. Pārtrauciet darbu, ja jūtaties noguris vai atrodaties alkohola, narkotiku vai medikamentu izraisītā reibumā.** Strādājot ar elektroinstrumentu, pat viens neuzmanības mirklis var būt par cēloni nopietnam savainojumam.

- b) **Izmantojiet individuālos darba aizsardzības līdzekļus. Darba laikā nēsājiet aizsargbrilles.** Individuālo darba aizsardzības līdzekļu (putekļu maskas, neslidošu apavu un aizsargķiveres vai ausu aizsargu) pielietošana atbilstoši elektroinstrumenta tipam un veicamā darba raksturam ļauj izvairīties no savainojumiem.

- c) Nepieļaujiet elektroinstrumenta patvaļīgu ieslēgšanos. Pirms elektroinstrumenta pievienošanas elektrotīklam, akumulatora ievietošanas vai izņemšanas, kā arī pirms elektroinstrumenta pārņemšanas pārliedzieties, ka tas ir izslēgts.** Pārņemot elektroinstrumentu, ja pirksts atrodas uz ieslēdzēja, kā arī pievienojot to elektrobarošanas avotam laikā, kad elektroinstrumenti ir ieslēgti, var viegli notikt nelaimes gadījums.
- d) Pirms elektroinstrumenta ieslēgšanas neaizmirstiet izņemt no tā regulējošos instrumentus vai atslēgas.** Regulējošais instruments vai atslēga, kas ieslēgšanas brīdī atrodas elektroinstrumenta kustīgajās daļās, var radīt savainojumu.
- e) Darba laikā izvairieties ieņemt neērtu vai nedabisku ķermeņa stāvokli. Vienmēr ieturiet stingru stāju un centieties saglabāt līdzsvaru.** Tas atvieglo elektroinstrumenta vadību neparedzētās situācijās.
- f) Izvēlieties darbam piemērotu apģērbu. Darba laikā nenēsājiet brīvi plandošas drēbes un rotaslietas. Netuviniet matus, apģērbu un aizsargcimdus elektroinstrumenta kustīgajām daļām.** Elektroinstrumenta kustīgajās daļās var ieķerties vaļīgas drēbes, rotaslietas un gari mati.
- g) Ja elektroinstrumenta konstrukcija ļauj tam pievienot ārējo putekļu uzsūkšanas vai savākšanas/uzkrāšanas ierīci, sekojiet, lai tā būtu pievienota un pareizi darbotos.** Pielietojot putekļu uzsūkšanu vai savākšanu/uzkrāšanu, samazinās to kaitīgā ietekme uz strādājošās personas veselību.
- 4) Saudzējoša apiešanās un darbs ar elektroinstrumentiem**
- a) Nepārslogojiet elektroinstrumentu. Katram darbam izvēlieties piemērotu elektroinstrumentu.** Elektroinstrumenti darbojas labāk un drošāk pie nominālās slodzes.
- b) Nelietojiet elektroinstrumentu, ja ir bojāts tā ieslēdzējs.** Elektroinstrumenti, ko nevar ieslēgt un izslēgt, ir bīstami lietošanai un to nepieciešams remontēt.
- c) Pirms elektroinstrumenta apkopes, regulēšanas vai darbinstrumenta nomainīšanas atvienojiet tā kontaktdakšu no barojošā elektrotīkla vai izņemiet no tā akumulatoru.** Šādi iespējams novērst elektroinstrumenta nejaušu ieslēgšanos.
- d) Ja elektroinstrumenti netiek lietoti, uzglabājiet to piemērotā vietā, kur elektroinstrumenti nav sasniedzams bērniem un personām, kuras neprot ar to rīkoties vai nav iepazinušās ar šiem noteikumiem.** Ja elektroinstrumentu lieto nekompetentas personas, tas var apdraudēt cilvēku veselību.
- e) Rūpīgi veiciet elektroinstrumenta apkalpošanu. Pārbaudiet, vai kustīgās daļas darbojas bez traucējumiem un nav iespiestas, vai kāda no daļām nav salauzta vai bojāta, vai katra no tām pareizi funkcionē un pilda tai paredzēto uzdevumu. Nodrošiniet, lai bojātās daļas tiktu savlaicīgi nomainītas vai remontētas pilnvarotā remonta darbnīcā.** Daudzi nelaimes gadījumi notiek tāpēc, ka elektroinstrumenti pirms lietošanas nav pienācīgi apkalpoti.
- f) Savlaicīgi notīriet un uzasiniet griezošos darbinstrumentus.** Rūpīgi kopti elektroinstrumenti, kas apgādāti ar asiem griezējumiem, ļauj strādāt daudz ražīgāk un ir vieglāk vadāmi.
- g) Lietojiet vienīgi tādus elektroinstrumentus, papildpiederumus, darbinstrumentus utt., kas atbilst šeit sniegtajiem norādījumiem, ņemot vērā arī konkrētos darba apstākļus un pielietojuma īpatnības.** Elektroinstrumentu lietošana citiem mērķiem, nekā tiem, kuriem to ir paredzējusi ražotājfirma, ir bīstama un var novest pie neparedzamām sekām.
- 5) Apkalpošana**
- a) Nodrošiniet, lai elektroinstrumenta remontu veiktu kvalificēts personāls, nomainībai izmantojot oriģinālās rezerves daļas un piederumus.** Tikai tā iespējams panākt un saglabāt vajadzīgo darba drošības līmeni.

## Drošības noteikumi slīpmašīnām

- ▶ **Lietojiet elektroinstrumentu vienīgi sausajai slīpēšanai.** Ja elektroinstrumentā iekļūst ūdens, pieaug elektriskā trieciena saņemšanas risks.
- ▶ **Sekoji, lai lidojošās dzirksteles neapdraudētu tuvumā esošos cilvēkus. Novāciet ugunsdrošus materiālus, kas atrodas darba vietas tuvumā.** Dzirksteles, kas veidojas metāla slīpēšanas laikā, var izsaukt aizdegšanos.
- ▶ **Uzmanību, paaugstināta ugunsbīstamība! Nepieļaujiet slīpēšanas putekļu un slīpmašīnas sakaršanu. Ik reizi pirms darba pārtraukuma iztukšojiet putekļu maisiņu.** Slīpēšanas putekļi, kas uzkrājušies putekļu maisiņā, mikrofiltru konteinerā vai papīra maisiņā (vai arī vakuumsūcēja filtrējošajā maisiņā vai filtrā) zināmos apstākļos var paši no sevis aizdegties. Paš aizdegšanās ziņā īpaši bīstams ir slīpēšanas putekļu maisījums ar lakas, poliuretāna un citu līdzīgu ķīmisko vielu paliekām, sevišķi tad, ja putekļi ir sakarsuši ilgstoša darba laikā.
- ▶ **Darba laikā stingri turiet elektroinstrumentu ar abām rokām un centieties ieturēt drošu stāju.** Elektroinstrumentu ir drošāk vadīt ar abām rokām.
- ▶ **Nostipriniet apstrādājamo priekšmetu.** Iestiprinot apstrādājamo priekšmetu skrūvspīlēs vai citā stiprinājuma ierīcē, strādāt ir drošāk, nekā tad, ja tas tiek turēts ar rokām.

## Funkciju apraksts



**Uzmanīgi izlasiet visus drošības noteikumus.** Šeit sniegto drošības noteikumu un norādījumu neievērošana var izraisīt aizdegšanos un būt par cēloni elektriskajam triecienam vai nopietnam savainojumam.

## Pielietojums

Elektroinstrumenti ir paredzēti koka, plastmasas, metāla un pildmateriālu, kā arī lakotu virsmu sausai slīpēšanai. Elektroinstrumenti ar elektronisko gaitas regulatoru ir derīgi arī pulēšanai.

## Attēlotās sastāvdaļas

Attēloto sastāvdaļu numerācija atbilst numuriem elektroinstrumenta attēlā, kas sniegts ilustratīvajā lappusē.

- 1 Regulators svārstību biežuma iestādīšanai
- 2 Ieslēdzējs
- 3 Putekļu konteiners salikumā (Microfilter System)
- 4 Slīpēšanas pamatne
- 5 Papildrokturis (ar izolētu noturvirsmu)
- 6 Rokturis (ar izolētu noturvirsmu)
- 7 Slīploksne\*
- 8 Šablons slīploksnes korigēšanai\*
- 9 Slīpēšanas pamatnes skrūves
- 10 Slīpēšanas pamatnes turētājs
- 11 Putekļu uzsūkšanas kanāla īscaurule
- 12 Filtrējošais elements (Microfilter System)
- 13 Uzsūkšanas šļūtene\*
- 14 Spārnuzgrieznis
- 15 Skrūve papildroktura stiprināšanai

\*Šeit attēlotie vai aprakstītie piederumi neietilpst standarta piegādes komplektā. Pilns pārskats par izstrādājuma piederumiem ir sniegts mūsu piederumu katalogā.



**Tehniskie parametri**

Ekscentra slīpmašīna	PEX 400 AE	
Izstrādājuma numurs		3 603 CA4 ...
Svārstību biežuma iestādīšana		●
Nominālā patērējamā jauda	W	350
Svārstību biežums brīvgaitā $n_0$	min. <sup>-1</sup>	2000–10600
Svārstību biežums brīvgaitā	min. <sup>-1</sup>	4000–21200
Svārstību diametrs	mm	5
Slīpēšanas pamatnes diametrs	mm	125
Svars atbilstoši EPTA-Procedure 01/2003	kg	1,9
Elektroaizsardzības klase		□/II

Šādi parametri tiek nodrošināti pie nominālā elektrobarošanas sprieguma [U] 230 V. Iekārtām, kas paredzētas citam spriegumam vai ir modificētas atbilstoši nacionālajiem standartiem, šie parametri var atšķirties.

Lūdzam vadīties pēc elektroinstrumenta izstrādājuma numura. Atsevišķiem izstrādājumiem tirdzniecības apzīmējumi var mainīties.

**Informācija par troksni un vibrāciju**

Trokšņa parametru vērtības ir noteiktas atbilstoši standartam EN 60745.

Elektroinstrumenta radītā pēc raksturliķnes A izsvērtā trokšņa parametru tipiskās vērtības ir šādas: trokšņa spiediena līmenis 80 dB(A); trokšņa jaudas līmenis 91 dB(A). Izkliede K=3 dB.

**Nēsājiet ausu aizsargus!**

Kopējā vibrācijas paātrinājuma vērtība (vektoru summa trijos virzienos) ir noteikta atbilstoši standartam EN 60745.

Vibrācijas paātrinājuma vērtība  $a_h = 8,0 \text{ m/s}^2$ , izkliede K =  $1,5 \text{ m/s}^2$ .

Šajā pamācībā sniegtais vibrācijas līmenis ir izmērīts atbilstoši standartā EN 60745 noteiktajai procedūrai un var tikt lietots instrumentu salīdzināšanai. To var izmantot arī vibrācijas radītās papildu slodzes iepriekšējai novērtēšanai. Šeit sniegtais vibrācijas līmenis ir attiecināms uz elektroinstrumenta galvenajiem pielietojuma veidiem. Ja elektroinstrumentus tiek lietots netipiskiem mērķiem, kopā ar netipiskiem darbinstrumentiem vai nav vajadzīgajā veidā apkalpots, tā vibrācijas līmenis var atšķirties no šeit sniegtās vērtības. Tas var ievērojami palielināt vibrācijas radīto papildu slodzi zināmam darba laika posmam.

Lai precīzi izvērtētu vibrācijas radīto papildu slodzi zināmam darba laika posmam, jāņem vērā arī laiks, kad elektroinstrumenti ir izslēgti vai arī darbojas, taču reāli netiek izmantoti paredzētā darba veikšanai. Tas var ievērojami samazināt vibrācijas radīto papildu slodzi zināmam darba laika posmam.



Veiciet papildu pasākumus, lai pasargātu strādājošo personu no vibrācijas kaitīgās iedarbības, piemēram, savlaicīgi veiciet elektroinstrumenta un darbinstrumentu apkalpošanu, novērsiet roku atdzišanu un pareizi plānoiet darbu.

**Atbilstības deklarācija** 

Mēs ar pilnu atbildību paziņojam, ka sadaļā „Tehniskie parametri“ aprakstītais izstrādājums atbilst šādiem standartiem vai normatīvajiem dokumentiem: EN 60745, kā arī direktīvām 2004/108/EK un 2006/42/EK.

Tehniskā dokumentācija no:  
Robert Bosch GmbH, PT/ESC,  
D-70745 Leinfelden-Echterdingen

Dr. Egbert Schneider      Dr. Eckerhard Strötgen  
Senior Vice President      Head of Product  
Engineering                      Certification

 i.v. 

Robert Bosch GmbH, Power Tools Division  
D-70745 Leinfelden-Echterdingen  
Leinfelden, 09.11.2010

## Montāža

- **Pirms elektroinstrumenta apkopes vai apkalpošanas izvelciet tā elektrokabeļa kontaktdakšu no barojošā elektrotīkla kontaktligzdas.**

### Slīplokšņu izvēle

Izvēlieties piemērotas graudainības slīplokšņi, kas atbilst vēlamajam virsmas noslīpēšanas ātrumam. Bosch slīplokšnes ir piemērotas krāsas, koka un metāla slīpēšanai.

	Uzdevums	Pielietojums	Graudainība	
Materiāla noslīpēšana (rupja slīpēšana)	– Rupja slīpēšana ar lielu materiāla noslīpēšanas ātrumu	– Vecas krāsas, lakas un pildvielu noslīpēšana	īpaši rupja	40
	– Attīrīšana no vecas krāsas	– Plānu krāsas slāņu noslīpēšana – Rupju, neēvelētu virsmu priekšslīpēšana	rupja	60
Sagatavošana (starpsslīpēšana)	– Viegli slīpēšanas darbi	– Nelīdzenumu noslīpēšana	vidēja	80
	– Virsmu noslīpēšana pirms tālākas apstrādes	– Rupjās slīpēšanas pēdu izlīdzināšana – Virsmas uzlabošana pirms krāsošanas vai lakošanas	smalka	120
Smalkā slīpēšana	– Lakas starpslīpēšana	– Šķiedru noslīpēšana no virsmas	ļoti smalka	180
	– Lakas defektu noslīpēšana	– Smalkā slīpēšana pirms kodnes vai lazūras uzklāšanas – Grunts noslīpēšana pirms lakošanas	īpaši smalka	240

### Slīplokšnes nomaiņa (attēli A – B)

Lai noņemtu slīplokšņi **7**, paceliet tās sānu malu un atraujiet lokšņi no slīpēšanas pamatnes **4**.

Pirms jaunas slīplokšnes iestiprināšanas notīriet grūžus un putekļus no slīpēšanas pamatnes **4**, piemēram, ar otu.

Slīpēšanas pamatnes **4** virsma sastāv no auduma ar mikroaķu pārklājumu, kas ļauj ātri un vienkārši nostiprināt uz pamatnes slīplokšnes, kas apgādātas ar mikroaķu stiprinājuma slāni.

Stingri piespiediet slīplokšņi **7** pie slīpēšanas pamatnes **4** apakšējās virsmas.

Lai panāktu efektīvu putekļu uzsūkšanu, sekojiet, lai atvērumi slīplokšņē sakristu ar atvērumiem slīpēšanas pamatnē.

Lai precīzi korigētu slīplokšnes **7** stāvokli uz slīpēšanas pamatnes **4**, var izmantot slīplokšnes korigēšanas šablonu **8**. No augšas novietojiet slīplokšņi ar mikroaķu pārklājumu uz slīplokšnes korigēšanas šablona. Iespiediet korigēšanas šablona izciļņus divos slīpēšanas pamatnes atvērumos un norullējiet slīplokšņi no korigēšanas šablona. Stingri piespiediet slīplokšņi.

### Slīpēšanas pamatnes izvēle

Atkarībā no veicamā darba rakstura, elektroinstrumentā var iestiprināt dažādas cietības slīpēšanas pamatni.

- Vidēji cieta (melna) slīpēšanas pamatne: piemērota visiem slīpēšanas darbiem, paredzēta universālai lietošanai.
- Mīksta (pelēka) slīpēšanas pamatne: piemērota starpslīpēšanai un smalkajai slīpēšanai, ļauj apstrādāt arī liektas virsmas.

### Slīpēšanas pamatnes nomaiņa (attēli C – D)

**Piezīme.** Nekavējoties nomainiet bojātu slīpēšanas pamatni **4**.

Atraujiet no slīpēšanas pamatnes slīplokсни vai pulēšanas darbinstrumentu. Pilnīgi izskrūvējiet četras skrūves **9** un noņemiet slīpēšanas pamatni **4**.

Notīriet jaunās slīpēšanas pamatnes **4** virsmu. Pārklājiet ārējo gredzenu, kas attēlā ieeinots pelēkā krāsā, ar sintētisko smērvielu.

Novietojiet jauno slīpēšanas pamatni **4** tai paredzētajā vietā un stingri pieskrūvējiet četras skrūves.

**Piezīme.** Bojāta slīpēšanas pamatnes turētāja **10** nomaiņu drīkst veikt tikai Bosch pilnvarotā elektroinstrumentu remonta darbnīcā.

### Putekļu un skaidu uzsūkšana

► Dažu materiālu, piemēram, svīnu saturošu krāsu, dažu koksnes šķirņu, minerālu un metālu putekļi var būt kaitīgi veselībai. Pieskaršanās šādiem putekļiem vai to ieelpošana var izraisīt alerģiskas reakcijas vai elpošanas ceļu saslimšanu elektroinstrumenta lietotājam vai darba vietai tuvumā esošajām personām. Atsevišķu materiālu putekļi, piemēram, putekļi, kas rodas, zāģējot ozola vai dižskābarža koksni, var izraisīt vēzi, īpaši tad, ja koksne iepriekš ir tikusi ķīmiski apstrādāta (ar hromātu vai koksnes aizsardzības līdzekļiem). Azbestu saturošus materiālus drīkst apstrādāt vienīgi personas ar īpašām profesionālām iemaņām.

- Pielietojiet apstrādājamajam materiālam vispiemērotāko putekļu uzsūkšanas metodi.
- Darba vietai jābūt labi ventilējamai.
- Darba laikā ieteicams izmantot masku elpošanas ceļu aizsardzībai ar filtrēšanas klasi P2.

Ievērojiet jūsu valstī spēkā esošos priekšrakstus, kas attiecas uz apstrādājamo materiālu.

► **Nepieļaujiet putekļu uzkrāšanos darba vietā.** Putekļi var viegli aizdegties.

### Putekļu uzsūkšana, uzkrājot tos konteinerā (attēli D – H)

Novietojiet putekļu konteineru **3** uz putekļu uzsūkšanas kanāla īscaurules **11** un piespiediet, līdz tas fiksējas.

Putekļu konteineru **3** piepildīšanās pakāpi var viegli kontrolēt caur caurspīdīgās tvertnes sienām.

Lai iztukšotu putekļu konteineru **3**, izvelciet to lejupvirzienā, viegli pagrozot.

Pirms putekļu konteineru **3** atvēršanas ieteicams pāris reizes uzstīt ar to pa cietu virsmu, kā parādīts attēlā, šādi atbrīvojot putekļus, kas pielipuši filtrējošajam elementam.

Stingri turot putekļu konteineru **3**, paceliet augšup filtrējošo elementu **12** un iztukšojiet putekļu konteineru. Ar mikstu suku iztīriet filtrējošā elementa **12** ieloces.

**Piezīme.** Lai nodrošinātu optimālu putekļu uzsūkšanu, savlaicīgi iztukšojiet putekļu konteineru **3** un regulāri tīriet filtrējošo elementu **12**.

Apstrādājot vertikālas virsmas, turiet elektroinstrumentu tā, lai putekļu konteiners **3** būtu vērstš lejup.

### Putekļu uzsūkšana ar ārējā putekļsūcēja palīdzību (attēls I)

Uzbīdīet uzsūkšanas šļūteni **13** uz putekļu uzsūkšanas kanāla īscaurules **11**. Savienojiet uzsūkšanas šļūteni **13** ar putekļsūcēju. Norādījumi par instrumenta pievienošanu dažādu tipu putekļsūcējiem ir sniegti šīs pamācības beigās.

Putekļsūcējam jābūt piemērotam apstrādājamā materiāla putekļu uzsūkšanai.

Veselībai īpaši kaitīgu, kancerogēnu vai sausu putekļu uzsūkšanai lietojiet speciālus putekļsūcējus.

Apstrādājot vertikālas virsmas, turiet elektroinstrumentu tā, lai uzsūkšanas šļūtene būtu vērstā lejup.

## Papildrokturis (attēls J)

Papildrokturis **5** ļauj ērti turēt instrumentu un nodrošina optimālu svāra sadalījumu, īpaši tad, ja jāpanāk augsta slīpēšanas ražība.

Lai veiktu slīpēšanu tuvu malām, papildrokturi var noņemt. Šim nolūkam noskrūvējiet spārnuzgriezni **14** un izvelciet skrūvi **15** no korpusa. Tad novelciet papildrokturi **5** virzienā uz priekšpusi.

Lai no jauna nostiprinātu papildrokturi **5** no priekšpusē uzbīdīet to uz korpusa tā, lai papildroktura gali fiksētos korpusa izgriezumos. Stingri pieskrūvējiet papildrokturi ar skrūvi **15** un spārnuzgriezni **14**.

## Lietošana

### Uzsākot lietošanu

- ▶ **Pievadiet instrumentam pareizu spriegumu! Spriegumam elektrotīklā jāatbilst vērtībai, kas norādīta instrumenta marķējuma plāksnītē. Elektroinstrumenti, kas paredzēti 230 V spriegumam, var darboties arī no 220 V elektrotīkla.**

### Ieslēgšana un izslēgšana

Lai **ieslēgtu** elektroinstrumentu, pārvietojiet ieslēdzēju **2** uz priekšu, līdz kļūst redzams apzīmējums „1”.

Lai **izslēgtu** elektroinstrumentu, pārvietojiet ieslēdzēju **2** atpakaļ, līdz kļūst redzams apzīmējums „0”.

### Svārstību biežuma iestādīšana

Ar svārstību biežuma regulatoru **1** var iestādīt vēlamo darbinstrumenta svārstību biežumu (tas iespējams arī elektroinstrumenta darbības laikā).

- 1–2 neliels svārstību biežums
- 3–4 vidēji liels svārstību biežums
- 5–6 liels svārstību biežums

Optimālais svārstību biežums ir atkarīgs no apstrādājamā materiāla un darba apstākļiem, un to ieteicams noteikt praktisku mēģinājumu ceļā.

Pēc ilgāka darba ar nelielu svārstību biežumu elektroinstrumenti aptuveni 3 minūtes jāatdzesē, darbinot to brīvgaitā ar maksimālo svārstību biežumu.

## Norādījumi darbam

- ▶ **Pirms elektroinstrumenta apkopes vai apkalpošanas izvelciet tā elektrokabeļa kontaktdakšu no barojošā elektrotīkla kontaktligzdas.**
- ▶ **Pirms elektroinstrumenta novietošanas nogaidiet, līdz apstājas tā kustīgās daļas.**

### Plakanu virsmu slīpēšana

Ieslēdziet elektroinstrumentu, novietojiet to ar visu slīpēšanas virsmas laukumu uz apstrādājamās virsmas un vienmērīgi pārvietojiet pa virsmu, ieturot mērenu spiedienu.

Materiāla noslīpēšanas ātrums un virsmas apstrādes kvalitāte ir stipri atkarīga no izvēlētajā slīploknes, svārstību biežuma regulatora iestādījuma un spiediena uz apstrādājamo virsmu.

Vienīgi nevainojamas kvalitātes slīplokšņu lietošana spēj nodrošināt augstu slīpēšanas ražību, vienlaikus saudzējot elektroinstrumentu.

Lai palielinātu slīplokšņu kalpošanas ilgumu, darba laikā ieturiet mērenu, pastāvīgu spiedienu uz apstrādājamo virsmu.

Pārlietu liels spiediens uz apstrādājamo virsmu nenodrošina augstu slīpēšanas ražību, bet gan izsauc elektroinstrumenta un slīploknes priekšlaicīgu nolietošanos.

Neizmantojiet citu materiālu apstrādei slīplokšni, kas lietota metāla slīpēšanai.

Lietojiet vienīgi oriģinālos slīpēšanas piederumus, kas ražoti firmā Bosch.

### Rupjā slīpēšana

Iestipriniet instrumentā rupjgraudainu slīplokšni.

Lai elektroinstrumenti darbotos ar lielu svārstību biežumu un tiktu panākts augsts materiāla noslīpēšanas ātrums, izdariet uz to tikai nelielu spiedienu.

### Smalkā slīpēšana

Iestipriniet instrumentā smalkgraudainu slīplokusni.

Nedaudz mainot spiedienu uz apstrādājamo virsmu vai mainot svārstību biežuma regulatora stāvokli, slīpēšanas pamatnes svārstību biežumu var samazināt, pie kam ekscentra kustību biežums saglabājas nemainīgs.

Slīpēšanas gaitā pārvietojiet instrumentu paralēli apstrādājamai virsmai, izdarot ar to apļveida kustības vai arī taisnas kustības pārmaiņus gareniskā un šķērsu virzienā. Izvairieties noliekt elektroinstrumentu sānu virzienā, jo tad slīplokusne var pārgriezt apstrādājamo priekšmetu (piemēram, finieri).

Pēc slīpēšanas operācijas pabeigšanas izslēdziet elektroinstrumentu.

### Pulēšana

Lai pulējot atjaunotu bojātu lakoju vai izlīdzinātu skrāpējumus materiāla (piemēram, akrilstikla) virsmā, elektroinstrumentā jāiestiprina piemērots pulēšanas darbinstruments, piemēram, aitādas uzliktnis, pulēšanas filcs vai pulēšanas sūklis (papildpiederumi).

Lai pulēšanas laikā novērstu pārmērīgu virsmas sasīšanu, izvēlieties nelielu svārstību biežumu (pakāpe 1–2).

Uzklājiet pulēšanas līdzekli uz kādas nelielas virsmas daļas ko vēlaties nopulēt. Ar piemērotu pulēšanas darbinstrumentu iestrādājiet pulēšanas līdzekli virsmā, izdarot krustiskas vai apļveida kustības un ieturot mērenu spiedienu.

Neļaujiet pulēšanas līdzeklīm izžūt uz virsmas, jo tā virsma var tikt bojāta. Nenovietojiet nopulēto virsmu tiešos saules staros.

Lai nodrošinātu augstu pulējamo virsmu kvalitāti, pulēšanas darbinstrumenti regulāri jātīra. Mazgājiet pulēšanas darbinstrumentus ar mazaktīvu mazgāšanas līdzekli un siltu ūdeni, nelietojiet darbinstrumentu tīrīšanai šķīdinātājus.

### Pielietojuma tabula

Ieteicamās elektroinstrumenta darbības ātruma vērtības ir sniegtas sekojošajā tabulā.

Attiecīgajam apstrādes veidam visizdevīgāko kombināciju ieteicams izvēlēties praktisku mēģinājumu ceļā.

Pielietojums	Graudainība (rupjai slīpēšanai/ smalkai slīpēšanai)	Svārstību biežuma pakāpe
Lakas slīpēšana	180/240	2/3
Lakoju restaurēšana	120/240	4/5
Lakas noņemšana	40/60	5
Mīksts koks	40/240	5/6
Ciets koks	60/240	5/6
Finieris	180/240	2–4
Alumīnijs	80/240	4/5
Tērauds	40/240	5
Tērauda attīrīšana no rūsas	40/120	6
Nerūsošs tērauds	80/240	5
Akmens	80/240	5/6

## Apkalpošana un apkope

### Apkalpošana un tīrīšana

- ▶ **Pirms elektroinstrumenta apkopes vai apkalpošanas izvelciet tā elektrokabeļa kontaktdakšu no barojošā elektrotīkla kontaktligzdas.**
- ▶ **Lai nodrošinātu ilgstošu un nevainojamu elektroinstrumenta darbību, uzturiet tīru tā korpusu un ventilācijas atveres.**

Ja nepieciešams nomainīt elektrokabeli, tas jāveic firmas Bosch elektroinstrumentu servisa centrā vai Bosch pilnvarotā elektroinstrumentu remonta darbnīcā, jo tā tiks saglabāts vajadzīgais darba drošības līmenis.

Ja, neraugoties uz augsto izgatavošanas kvalitāti un rūpīgo pērcražošanas pārbaudi, elektroinstrumenti tomēr sabojājas, tas nogādājams remontam firmas Bosch pilnvarotā elektroinstrumentu remonta darbnīcā.

Pieprasot konsultācijas un pasūtot rezerves daļas, noteikti paziņojiet 10 zīmju izstrādājuma numuru, kas atrodams uz elektroinstrumenta marķējuma plāksnītes.

### Tehniskā apkalpošana un konsultācijas klientiem

Klientu apkalpošanas dienests atbildēs uz Jūsu jautājumiem par izstrādājumu remontu un apkalpošanu, kā arī par to rezerves daļām. Kopsalikuma attēlus un informāciju par rezerves daļām var atrast arī interneta vietnē:

**[www.bosch-pt.com](http://www.bosch-pt.com)**

Bosch klientu konsultāciju grupa centīsies Jums palīdzēt vislabākajā veidā, atbildot uz jautājumiem par izstrādājumu un to piederumu iegādi, lietošanu un regulēšanu.

#### Latvijas Republika

Robert Bosch SIA  
Bosch elektroinstrumentu servisa centrs  
Dzelzavas ielā 120 S  
LV-1021 Rīga  
Tālr.: + 371 67 14 62 62  
Telefakss: + 371 67 14 62 63  
E-pasts: [service-pt@lv.bosch.com](mailto:service-pt@lv.bosch.com)

### Atbrīvošanās no nolietotajiem izstrādājumiem

Nolietotie elektroinstrumenti, to piederumi un iesaiņojuma materiāli jānogādā otrreizējai pārstrādei apkārtējai videi nekaitīgā veidā.

Neizmetiet elektroinstrumentu sadzīves atkritumu tvertnē!

#### Tikai ES valstīm



Saskaņā ar Eiropas Savienības direktīvu 2002/96/EK par nolietotajām elektriskajām un elektroniskajām ierīcēm un šīs direktīvas atspoguļojumiem nacionālajā likumdošanā,

lietošanai nederīgie elektroinstrumenti jāsavāc atsevišķi un jānogādā otrreizējai pārstrādei apkārtējai videi nekaitīgā veidā.

**Tiesības uz izmaiņām tiek saglabātas.**

## Saugos nuorodos

### Bendrosios darbo su elektriniais įrankiais saugos nuorodos

#### **⚠ ĮSPĖJIMAS** Perskaitykite visas šias saugos nuorodas ir reikalavimus.

Jei nepaisysite žemiau pateiktų saugos nuorodų ir reikalavimų, gali trenkti elektros smūgis, kilti gaisras ir galite sunkiai susižaloti arba sužaloti kitus asmenis.

#### **Išsaugokite šias saugos nuorodas ir reikalavimus, kad ir ateityje galėtumėte jais pasinaudoti.**

Toliau pateiktame tekste vartojama sąvoka „Elektrinis įrankis“ apibūdina įrankius, maitinamus iš elektros tinklo (su maitinimo laidu), ir akumuliatorinius įrankius (be maitinimo laido).

#### 1) Darbo vietos saugumas

- a) **Darbo vieta turi būti švari ir gerai apšviesta.** Netvarkinga arba blogai apšviesta darbo vieta gali tapti nelaimingų atsitikimų priežastimi.
- b) **Nedirbkite su elektriniu įrankiu aplinkoje, kurioje yra degių skysčių, dujų ar dulkių.** Elektriniai įrankiai gali kibirkščiuoti, o nuo kibirkščių dulkės arba susikaupę garai gali užsidegti.
- c) **Dirbdami su elektriniu įrankiu neleiskite šalia būti žiūrovams, vaikams ir lankytojams.** Nukreipę dėmesį į kitus asmenis galite nebesuvaldyti prietaiso.

#### 2) Elektrosauga

- a) **Elektrinio įrankio maitinimo laido kištukas turi atitikti tinklo kištukinio lizdo tipą.** Kištuko jokia būdu negalima modifikuoti. **Nenaudokite kištuko adapterių su įžemintais elektriniais įrankiais.** Originalūs kištukai, tiksliai tinkantys elektros tinklo kištukiniam lizdui, sumažina elektros smūgio pavojų.
- b) **Saugokitės, kad neprisiliestumėte prie įžemintų paviršių, pvz., vamzdžių, šildytuvų, viryklių ar šaldytuvų.** Kai jūsų kūnas yra įžemintas, padidėja elektros smūgio rizika.

c) **Saugokite elektrinį įrankį nuo lietaus ir drėgmės.** Jei į elektrinį įrankį patenka vandens, padidėja elektros smūgio rizika.

d) **Nenaudokite maitinimo laido ne pagal paskirtį, t.y. neneškite elektrinio įrankio paėmę už laido, nekabinkite ant laido, netraukite už jo, jei norite iš kištukinio lizdo ištraukti kištuką.** Laidą patieskite taip, kad jo neveiktų karštis, jis neišsiptėtų alyva ir jo nepažeistų aštrios detalės ar judančios prietaiso dalys. Pažeisti arba susipynę laidai gali tapti elektros smūgio priežastimi.

e) **Jei su elektriniu įrankiu dirbate lauke, naudokite tik tokius ilginamuosius laidus, kurie tinka ir lauko darbams.** Naudojant lauko darbams pritaikytus ilginamuosius laidus, sumažėja elektros smūgio pavojus.

f) **Jei su elektriniu įrankiu neišvengiamai reikia dirbti drėgnoje aplinkoje, naudokite nuotėkio srovės saugiklį.** Dirbant su nuotėkio srovės saugikliu sumažėja elektros smūgio pavojus.

#### 3) Žmonių sauga

- a) **Būkite atidūs, sutelkite dėmesį į tai, ką jūs darote ir, dirbdami su elektriniu įrankiu, vadovaukitės sveiku protu.** **Nedirbkite su elektriniu įrankiu, jei esate pavargę arba vartojote narkotikų, alkoholio ar medikamentų.** Akimirksnio neatidumas dirbant su elektriniu įrankiu gali tapti sunkių sužalojimų priežastimi.
- b) **Visada dirbkite su asmens apsaugos priemonėmis ir apsauginiais akiniais.** Naudojant asmens apsaugos priemones, pvz., respiratorių ar apsauginę kaukę, neslystančius batus, apsauginį šalną, klausos apsaugos priemones ir kt., rekomenduojamas atitinkamai pagal naudojamą elektrinį įrankį, sumažėja rizika susižeisti.

- c) Saugokitės, kad elektrinio įrankio neįjungtumėte atsitiktinai. Prieš prijungdami elektrinį įrankį prie elektros tinklo ir/arba akumulatoriaus, prieš pakeldami ar nešdami įsitikinkite, kad jis yra išjungtas.** Jeigu nešdami elektrinį įrankį pirštą laikysite ant jungiklio arba prietaisą įjungsitė į elektros tinklą, kai jungiklis yra įjungtas, gali įvykti nelaimingas atsitikimas.
- d) Prieš įjungdami elektrinį įrankį pašalinkite reguliavimo įrankius arba veržlinius raktus.** Prietaiso besisukančioje dalyje esantis įrankis ar raktas gali sužaloti.
- e) Stenkitės, kad kūnas visada būtų normalioje padėtyje. Dirbdami stovėkite saugiai ir visada išlaikykite pusiausvyrą.** Tvirtai stovėdami ir gerai išlaikydami pusiausvyrą galėsite geriau kontroliuoti elektrinį įrankį netikėtose situacijose.
- f) Dėvėkite tinkamą aprangą. Nedėvėkite plačių drabužių ir papuošalų. Saugokite plaukus, drabužius ir pirštines nuo besisukančių elektrinio įrankio dalių.** Laisvus drabužius, papuošalus bei ilgus plaukus gali įtraukti besisukančios dalys.
- g) Jei yra numatyta galimybė prijungti dulkių nusiurbimo ar surinkimo įrenginius, visada įsitikinkite, ar jie yra prijungti ir ar tinkamai naudojami.** Naudojant dulkių nusiurbimo įrenginius sumažėja kenksmingas dulkių poveikis.
- 4) rūpestinga elektrinių įrankių priežiūra ir naudojimas**
- a) Neperkraukite prietaiso. Naudokite jūsų darbui tinkamą elektrinį įrankį.** Su tinkamu elektriniu įrankiu jūs dirbsitė geriau ir saugiau, jei neviršysitė nurodyto galingumo.
- b) Nenaudokite elektrinio įrankio su sugedusiu jungikliu.** Elektrinis įrankis, kurio nebegalima įjungti ar išjungti, yra pavojingas ir jį reikia remontuoti.
- c) Prieš reguliuodami prietaisą, keisdami darbo įrankius ar prieš valydami prietaisą, iš elektros tinklo lizdo ištraukite kištuką ir/arba išimkite akumuliatorių.** Ši atsargumo priemonė apsaugos jus nuo netikėto elektrinio įrankio įsijungimo.
- d) Nenaudojamą elektrinį įrankį sandėliuokite vaikams ir nemokantiems juo naudotis asmenims neprieinamoje vietoje.** Elektriniai įrankiai yra pavojingi, kai juos naudoja nepatyrę asmenys.
- e) Rūpestingai prižiūrėkite elektrinį įrankį. Patikrinkite, ar besisukančios prietaiso dalys tinkamai veikia ir niekur nestringa, ar nėra sulūžusių ar pažeistų dalių, kurios trikdytų elektrinio įrankio veikimą. Prieš vėl naudojant prietaisą, pažeistos prietaiso dalys turi būti sutaisyti.** Daugelio nelaimingų atsitikimų priežastis yra blogai prižiūrimi elektriniai įrankiai.
- f) Pjovimo įrankiai turi būti aštrūs ir švarūs.** Rūpestingai prižiūrėti pjovimo įrankiai su aštriomis pjaunamosiomis briaunomis mažiau stringa ir juos yra lengviau valdyti.
- g) Elektrinį įrankį, papildomą įrangą, darbo įrankius ir t. t. naudokite taip, kaip nurodyta šioje instrukcijoje, ir atsižvelkite į darbo sąlygas ir atliekamą darbą.** Naudojant elektrinius įrankius ne pagal paskirtį, gali susidaryti pavojingos situacijos.
- 5) Aptarnavimas**
- a) Elektrinį įrankį turi remontuoti tik kvalifikuoti specialistai ir naudoti tik originalias atsargines dalis.** Taip galima garantuoti, jog elektrinis įrankis išliks saugus naudoti.



## Saugos nuorodos dirbantiems su šlifuoeklais

- ▶ **Prietaisą leidžiama naudoti tik šlifavimui sausuoju būdu.** Į prietaisą patekęs vanduo padidina elektros smūgio riziką.
- ▶ **Stebėkite, kad skriejančios kibirkštys nesužalotų kitų asmenų. Pašalinkite netoliese esančias degias medžiagas.** Šlifuojant metalus susidaro kibirkščių srautas.
- ▶ **Dėmesio, gaisro pavojus! Venkite šlifavimo medžiagos ir prietaiso įkaitimo, prieš darydami pertrauką, ištuštinkite dulkių surinkimo konteinerį.** Šlifavimo dulkės, esančios dulkių surinkimo maišelyje, mikrofilto sistemoje, popieriniame maišelyje (arba filtro maišelyje, pvz., dulkių siurblyje) esant tam tikroms sąlygoms, pavyzdžiui, metalo šlifavimo metu lekiant kibirkštims, gali savaime užsiliepsnoti. Tai gali būti ypač pavojinga tuo atveju, kai dulkės yra susimaišiusios su lako, poliuretano dalelėmis arba kitomis cheminėmis medžiagomis, o taip pat, kuomet nušlifauta medžiagos masė yra įkaitusi.
- ▶ **Darbo metu elektrinį įrankį visuomet būtina laikyti abiem rankomis ir patikimai stovėti.** Elektrinis įrankis yra saugiau valdomas, kai laikomas dviem rankomis.
- ▶ **Įtvirtinkite ruošinį.** Veržimo įranga arba spaustuvas įtvirtintas ruošinys yra užfiksuojamas žymiai patikimiau nei laikant ruošinį ranka.

## Funkcijų aprašymas



**Perskaitykite visas šias saugos nuorodas ir reikalavimus.** Jei nepaisysite žemiau pateiktų saugos nuorodų ir reikalavimų, gali trenkti elektros smūgis, kilti gaisras ir galite sunkiai susižaloti arba sužaloti kitus asmenis.

## Elektrinio įrankio paskirtis

Elektrinis prietaisas skirtas medienai, plastikui, metalui, glaistui bei lakuotiems paviršiams šlifuoti sausuoju būdu.

Elektriniai prietaisai su elektroniniu reguliatoriumi taip pat skirti poliruoti.

## Pavaizduoti prietaiso elementai

Numeriais pažymėtus elektrinio įrankio elementus rasite šios instrukcijos puslapiuose pateiktuose paveikslėliuose.

- 1 Švytavimo judesių reguliatoriaus ratukas
- 2 Įjungimo-išjungimo jungiklis
- 3 Dulkių surinkimo dėžutė (Microfilter System)
- 4 Šlifavimo diskas
- 5 Papildoma rankena (izoliuotas rankenos paviršius)
- 6 Rankena (izoliuotas rankenos paviršius)
- 7 Šlifavimo popieriaus lapelis\*
- 8 Pagalbinė reguliavimo dalis šlifavimo popieriaus lapeliui\*
- 9 Šlifavimo disko varžtai
- 10 Šlifavimo disko pagrindas
- 11 Dulkių išmetimo atvamzdis
- 12 Filtruojamasis elementas (Microfilter System)
- 13 Nusiurbimo žarna\*
- 14 Sparnuotoji veržlė
- 15 Papildomos rankenos varžtas

\*Pavaizduoti ar aprašyti priedai į tiekiamą standartinį komplektą neįeina. Visą papildomą įrangą rasite mūsų papildomos įrangos programoje.

**Techniniai duomenys**

Ekscentrinis šlifukoškis		PEX 400 AE
Gaminio numeris		3 603 CA4 ...
Šlifavimo judesių skaičiaus nustatymas		●
Nominali naudojamoji galia	W	350
Tuščiosios eigos sūkių skaičius $n_0$	min <sup>-1</sup>	2000–10600
Tuščiosios eigos švytavimo judesių skaičius	min <sup>-1</sup>	4000–21200
Švytavimo trajektorijos spindulys	mm	5
Šlifavimo disko skersmuo	mm	125
Svoris pagal „EPTA-Procedure 01/2003“	kg	1,9
Apsaugos klasė		□/II

Duomenys galioja tik tada, kai nominalioji įtampa [U] 230 V. Jei įtampa kitokia arba jei naudojamas specialus, tam tikrai šaliai gaminamas modelis, šie duomenys gali skirtis.

Atkreipkite dėmesį į jūsų elektrinio įrankio gaminio numerį, nes kai kurių elektrinių įrankių modelių pavadinimai gali skirtis.

**Informacija apie triukšmą ir vibraciją**

Triukšmo matavimų vertės nustatytos pagal EN 60745.

Pagal A skalę išmatuotas elektrinio įrankio triukšmo lygis tipiniu atveju siekia: garso slėgio lygis 80 dB(A); garso galios lygis 91 dB(A). Paklaida K=3 dB.

**Dirbkite su klausos apsaugos priemonėmis!**

Vibracijos bendroji vertė (trijų krypčių atstojamasis vektorius) nustatyta pagal EN 60745: Vibracijos emisijos vertė  $a_h = 8,0 \text{ m/s}^2$ , paklaida  $K = 1,5 \text{ m/s}^2$ .

Šioje instrukcijoje pateiktas vibracijos lygis buvo išmatuotas pagal EN 60745 normoje standartizuotą matavimo metodą, ir lyginant elektrinius įrankius jį galima naudoti. Jis skirtas vibracijos poveikiui laikinai įvertinti.

Nurodytas vibracijos lygis atspindi pagrindinius elektrinio įrankio naudojimo atvejus. Tačiau jeigu elektrinis įrankis naudojamas kitokiai paskirčiai, su kitokiais darbo įrankiais arba jeigu jis nepakankamai techniškai prižiūrimas, vibracijos lygis gali kisti. Tokiu atveju vibracijos poveikis per visą darbo laikotarpį gali žymiai padidėti. Norint tiksliai įvertinti vibracijos poveikį per tam tikrą darbo laiką, reikia atsižvelgti ir į laiką, per kurį elektrinis įrankis buvo išjungtas arba, nors ir veikė, bet nebuvo naudojamas. Tai įvertinus, vibracijos poveikis per visą darbo laiką žymiai sumažės.

Dirbančiam nuo vibracijos poveikio apsaugoti paskirkite papildomas apsaugos priemones, pvz.: elektrinių ir darbo įrankių techninę priežiūrą, rankų šildymą, darbo eigos organizavimą.

**Atitikties deklaracija** 

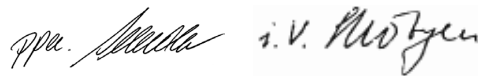
Atsakingai pareiškiame, kad skyriuje „Techniniai duomenys“ aprašytas gaminys atitinka žemiau pateiktus standartus ir norminius dokumentus: EN 60745 pagal Direktyvų 2004/108/EB, 2006/42/EB reikalavimus.

Techninė byla laikoma:

Robert Bosch GmbH, PT/ESC,  
D-70745 Leinfelden-Echterdingen

Dr. Egbert Schneider  
Senior Vice President  
Engineering

Dr. Eckerhard Strötgen  
Head of Product  
Certification



Robert Bosch GmbH, Power Tools Division  
D-70745 Leinfelden-Echterdingen  
Leinfelden, 09.11.2010

## Montavimas

- **Prieš atliekant bet kokius elektrinio įrankio reguliavimo ar priežiūros darbus reikia ištraukti kištuką iš elektros tinklo lizdo.**

### Šlifavimo popieriaus pasirinkimas

Pagal tai, kokį sluoksnį pageidaujate pašalinti, parinkite tinkamo grūdėtumo šlifavimo popieriaus lapelį. Bosch šlifavimo popieriaus lapeliai skirti dažams, medienai ir metalui šlifuoti.

	Paskirtis	Naudojimas	Grūdėtumas	
Sluoksnio pašalinimas (rupusis šlifavimas)	– Rupiojo šlifavimo darbai, kai pašalinamas storas medžiagos sluoksnis. – Senų dažų šalinimas.	– Senų dažų, lako ir užpildo nušlifavimas.	ypač grubus	40
		– Plono dažų sluoksnio šalinimas. – Nelygių, neobliuotų paviršių pirminis šlifavimas.	grubus	60
Paruošimas (tarpinis šlifavimas)	– Šlifavimo darbai, kai pašalinamas nedidelis medžiagos sluoksnis. – Paviršių šlifavimas prieš tolimesnius apdorojimo darbus.	– Nelygumų šlifavimas. – Rupiojo šlifavimo apdorojimo pėdsakų šalinimas.	vidutinis	80
		– Paviršiaus šlifavimas prieš dažymą ar lakavimą.	smulkus	120
Glotnasis šlifavimas	– Tarpinis šlifavimas tarp dažymo operacijų. – Dažymo nelygumų šalinimas.	– Paviršių lyginimas. – Glotnasis šlifavimas prieš beicavimą ar dengimą bespalviu laku.	labai smulkus	180
		– Grunto sluoksnio prieš lakavimą pašaušimas.	ypač smulkus	240

### Šlifavimo popieriaus keitimas (žr. A–B pav.)

Norėdami nuimti šlifavimo popieriaus lapelį **7**, pakelkite jo kraštelį ir nutraukite nuo šlifavimo disko **4**.

Prieš uždėdami naują šlifavimo popieriaus lapelį nuo šlifavimo disko nuvalykite nešvarumus ir dulkes **4**, pvz., teptuku.

Šlifavimo disko **4** paviršių sudaro kibis audinys, kad šlifavimo popieriaus lapelį su kibiuoju laikikliu galėtumėte greitai ir lengvai pritvirtinti.

Tvirtai prispauskite šlifavimo popieriaus lapelį **7** prie šlifavimo disko **4** apatinės pusės.

Kad užtikrintumėte optimalų dulkių nusiurbimą, stebėkite, kad šlifavimo popieriaus lapelyje esančios kiaurymės sutaptų šlifavimo diske esančiomis kiaurymėmis.

Norėdami tiksliai sureguliuoti šlifavimo popieriaus lapelį **7** ant šlifavimo disko **4**, galite naudoti pagalbinę reguliavimo dalį **8**. Šlifavimo popieriaus lapelį įdėkite į pagalbinę reguliavimo dalį, kad kibis audinys būtų nukreiptas į viršų. Pagalbinės reguliavimo dalies kumšteliu įspauskite į dvi šlifavimo disko kiaurymes ir šlifavimo popieriaus lapelį nuvyniokite nuo pagalbinės reguliavimo dalies. Šlifavimo popieriaus lapelį tvirtai prispauskite.

### Šlifavimo disko parinkimas

Priklausomai nuo paskirties, elektrinis įrankis gali būti naudojamas su skirtingo kietumo šlifavimo disku.

- Vidutinio kietumo šlifavimo diskas (juodas): skirtas visiems šlifavimo darbams, universalios paskirties.
- Minkštas šlifavimo diskas (pilkas, priedas): skirtas tarpiniam ir glotniajam šlifavimui, tinka išgaubtiems paviršiams.

### Šlifavimo disko keitimas (žr. C–D pav.)

**Nuoroda:** pažeistą šlifavimo diską **4** nedelsdami pakeiskite.

Nuimkite šlifavimo popieriaus lapelį arba poliravimo įrankį. Visiškai išsukite keturis varžtus **9** ir nuimkite šlifavimo diską **4**.

Nuvalykite naujo šlifavimo disko **4** viršutinę pusę. Paveikslė pilkai štrichuotą išorinį žiedą patepkite plonu sintetinio tepalo sluoksniu.

Uždėkite naują šlifavimo diską **4** ir vėl tvirtai užveržkite keturis varžtus.

**Nuoroda:** pažeistas šlifavimo disko pagrindas **10** turi būti keičiamas įgaliojose Bosch elektrinių įrankių remonto dirbtuvėse.

### Dulkių, pjuvenų ir drožlių nusiurbimas

- ▶ Medžiagų, kurių sudėtyje yra švino, kai kurių rūšių medienos, mineralų ir metalų dulkės gali būti kenksmingos sveikatai. Dirbančiam arba netoli esantiems asmenims nuo sąlyčio su dulėmis arba jų įkvėpus gali kilti alerginės reakcijos, taip pat jie gali susirgti kvėpavimo takų ligomis.  
Kai kurios dulkės, pvz., ąžuolo ir buko, yra vėžį sukeliančios, o ypač, kai mediena yra apdorota specialiomis medienos priežiūros priemonėmis (chromatu, medienos apsaugos priemonėmis). Medžiagas, kuriose yra asbesto, leidžiama apdoroti tik specialistams.
- Jei yra galimybė, naudokite apdirbamai medžiagai tinkančią dulkių nusiurbimo įrangą.
- Pasirūpinkite geru darbo vietos vėdinimu.
- Rekomenduojama dėvėti kvėpavimo takų apsauginę kaukę su P2 klasės filtru.

Laikykitės jūsų šalyje galiojančių apdorojamoms medžiagoms taikomų taisyklių.

- ▶ **Saugokite, kad darbo vietoje nesusikauptų dulkių.** Dulkės lengvai užsidega.

### Vietinis nusiurbimas į dulkių surinkimo dėžutę (žr. pav. E–H)

Užmaukite dulkių surinkimo dėžutę **3** ant dulkių išmetimo atvamzdžio **11** taip, kad ji užsifikuotų.

Dulkių surinkimo dėžutės **3** pripildymo lygį patogu stebėti per permatomą bakelį.

Norėdami ištuštinti dulkių surinkimo dėžutę **3**, sukdami traukite ją žemyn.

Prieš atidarant dulkių surinkimo dėžutę **3** rekomenduojama nupurtyti dulkes nuo filtruojančio elemento, stuktelint dėžutę į kokį nors kietą pagrindą.

Tvirtai laikykite dulkių surinkimo dėžutę **3**, atlenkite į viršų filtruojamąjį elementą **12** ir dulkių surinkimo dėžutę ištuštinkite. Minkštu šepetėliu išvalykite filtruojamojo elemento **12** menteles.

**Nuoroda:** kad būtų užtikrintas optimalus dulkių nusiurbimas, laiku ištuštinkite dulkių surinkimo dėžutę **3** ir reguliariai išvalykite filtruojamąjį elementą **12**.

Apdorodami vertikalius paviršius, elektrinį įrankį laikykite taip, kad dulkių surinkimo dėžutė **3** būtų nukreipta žemyn.

### Išorinis dulkių nusiurbimas (žiūr. pav. I)

Užmaukite nusiurbimo žarną **13** ant dulkių išmetimo atvamzdžio **11**. Sujunkite nusiurbimo žarną **13** su dulkių siurbliu. Informaciją, kaip prijungti prietaisą prie įvairių dulkių siurblių, rasite šios instrukcijos pabaigoje.

Dulkių siurblys turi būti pritaikytas apdirbamo ruošinio pjuvenoms, drožlėms ir dulkėms nusiurbti.

Sveikatai ypač pavojingoms, vėžį sukeliančioms, sausoms dulkėms nusiurbti būtina naudoti specialų dulkių siurbli.

Apdorodami vertikalius paviršius, elektrinį įrankį laikykite taip, kad nusiurbimo žarna būtų nukreipta žemyn.

### Papildoma rankena (žiūr. pav. J)

Papildoma rankena **5** užtikrina patogų valdymą ir optimalų jėgos paskirstymą, ypač esant dideliam šlifavimo našumui.

Šlifuodami arti krašto, papildomą rankeną galite nuimti. Atsukite sparnuotąją veržlę **14** ir iš korpuso ištraukite varžtą **15**. Tada traukite papildomą rankeną **5** į priekį ir nuimkite.

Norėdami iš naujo pritvirtinti papildomą rankeną **5**, stumkite ją iš priekio ant korpuso taip, kad papildomos rankenos laikikliai įsistatytų į korpusą esančias išpjovas.

Papildomą rankeną tvirtai prisukite varžtu **15** ir sparnuotąją veržlę **14**.

## Naudojimas

### Paruošimas naudoti

- ▶ **Atkreipkite dėmesį į tinklo įtampą! Elektros tinklo įtampa turi atitikti elektrinio įrankio firminėje lentelėje nurodytą įtampą. 230 V pažymėtus elektrinius įrankius galima jungti ir į 220 V įtampos elektros tinklą.**

### Ijungimas ir išjungimas

Norėdami elektrinį prietaisą **įjungti**, įjungimo-išjungimo jungiklį **2** pastumkite į priekį, kad ant jungiklio matytųsi „1“.

Norėdami elektrinį prietaisą **išjungti**, įjungimo-išjungimo jungiklį **2** pastumkite atgal, kad ant jungiklio matytųsi „0“.

### Švytavimo judesių skaičiaus išankstinis nustatymas

Regulatoriaus ratuku **1** galima pasirinkti norimą švytavimo judesių skaičių (taip pat ir prietaisui veikiant).

- 1–2 mažas šlifavimo judesių skaičius
- 3–4 vidutinis šlifavimo judesių skaičius
- 5–6 didelis šlifavimo judesių skaičius

Reikiamas švytavimo judesių skaičius priklauso nuo apdirbamos medžiagos ir gali būti parinktas praktinių bandymų būdu.

Po ilgesnio naudojimo mažų šlifavimo judesių skaičiumi, kad elektrinis įrankis atvėstų, apie 3 minutes leiskite jam veikti tuščiaja eiga didžiausiu šlifavimo judesių skaičiumi.

### Darbo patarimai

- ▶ **Prieš atliekant bet kokius elektrinio įrankio reguliavimo ar priežiūros darbus reikia ištraukti kištuką iš elektros tinklo lizdo.**
- ▶ **Prieš padėdami prietaisą išjunkite jį ir palaukite, kol variklis visiškai sustos.**

### Paviršiaus šlifavimas

Ijunkite elektrinį prietaisą, visu šlifuojamuoju paviršiumi uždėkite ant apdorojamo pagrindo ir šiek tiek spausdami stumkite per ruošinį.

Šlifavimo našumas ir šlifauto paviršiaus glotnumas iš esmės priklauso nuo šlifavimo popieriaus lapelio parinkimo, nustatytos šlifavimo judesių skaičiaus pakopos ir prispaudimo jėgos.

Tik geras šlifavimo popierius garantuoja šlifavimo kokybę ir padeda tausoti prietaisą.

Stenkitės visuomet vienodai prispausti prietaisą, tuomet šlifavimo popieriu naudosite ilgiau.

Stipresnis prispaudimas nepadidina šlifavimo našumo, o tik pagreitina prietaiso ir šlifavimo priemonių susidėvėjimą.

Tuo pačiu šlifavimo popieriaus lakštu, kuriuo šlifavote metalą, nešlifuokite kitų medžiagų.

Naudokite tik originalius Bosch šlifavimo priedus bei įrangą.

### Grubusis šlifavimas

Pritvirtinkite grubaus grūdėtumo šlifavimo popieriaus lapelį.

Elektrinį įrankį spauskite nestipriai, kad jis veiktų didesniu šlifavimo judesių skaičiumi ir būtų didesnis šlifavimo našumas.

### Glotnisis šlifavimas

Pritvirtinkite smulkaus grūdėtumo šlifavimo popieriaus lapelį.

Šiek tiek keisdami prispaudimo jėgą arba šlifavimo judesių skaičiaus pakopą, išlaikydami ekscentrinį judėjimą galite mažinti šlifavimo disko sūkių skaičių.

Prietaisą šiek tiek spausdami veskite ruošinio paviršiumi apskritimniais judesiais arba pakaitomis išilgine ir skersine kryptimi. Elektrinio prietaiso neperkreipkite, kad neprašlifotumėte apdorojamo ruošinio, pvz., faneros.

Baigę darbinę operaciją, elektrinį prietaisą išjunkite.

### Poliravimas

Norint poliruoti nudilusį laką arba poliruoti įbrėžimus (pvz., akrilinio stiklo), elektrinį prietaisą galima naudoti su specialiais poliravimo įrankiais, pvz., lamos vilnos gaubtu, poliravimo veltiniu arba poliravimo kempine (papildoma įranga).

Kad poliruojant paviršius per daug neįkaistų, pasirinkite mažesnę šlifavimo judesių skaičių (1–2 pakopą).

Užtepkite poliravimo priemonės ant šiek tiek mažesnio paviršiaus nei norite poliruoti. Poliravimo priemonę kryžminiais ir sukamaisiais judesiais bei šiek tiek spausdami įtrinkite specialiu poliravimo įrankiu.

Saugokite, kad poliravimo priemonė ant paviršiaus neišdžiūtų, priešingu atveju paviršius gali būti pažeistas. Todėl poliruojamą paviršių saugokite nuo tiesioginių saulės spindulių.

Kad užtikrintumėte gerus poliravimo rezultatus, poliravimo įrankius reguliariai valykite. Plaukite poliravimo įrankius švelniais plovikliais ir šiltu vandeniu, nenaudokite jokių skiediklių.

### Naudojimo lentelė

Duomenys žemiau pateiktoje lentelėje yra rekomendacinio pobūdžio.

Tinkamiausią kombinaciją tam tikrai užduočiai atlikti geriausia nustatyti praktiniais bandymais.

Naudojimas	Grūdėtumas (grubusis šlifavimas/ glotnusis šlifavimas)	Šlifavimo judesių skaičiaus pakopa
Lako šlifavimas	180/240	2/3
Lako pagerinimas	120/240	4/5
Lako šalinimas	40/60	5
Minkštoji mediena	40/240	5/6
Kietoji mediena	60/240	5/6
Fanera	180/240	2–4
Aliuminis	80/240	4/5
Plienas	40/240	5
Rūdžių nuo plieno šalinimas	40/120	6
Nerūdijantis plienas	80/240	5
Akmuo	80/240	5/6

## Priežiūra ir servisas

### Priežiūra ir valymas

- ▶ **Prieš atliekant bet kokius elektrinio įrankio reguliavimo ar priežiūros darbus reikia ištraukti kištuką iš elektros tinklo lizdo.**
- ▶ **Reguliariai valykite elektrinį įrankį ir ventiliacines angas jo korpuse, tuomet galėsite dirbti kokybiškai ir saugiai.**

Jei reikia pakeisti maitinimo laidą, dėl saugumo sumetimų tai turi būti atliekama Bosch įmonėje arba įgaliotose Bosch elektrinių įrankių remonto dirbtuvėse.

Jeigu elektrinis įrankis, nepaisant gamykloje atliekamo kruopštaus gamybos ir kontrolės proceso, vis dėlto sugestų, jo remontas turi būti atliekamas įgaliotame Bosch elektrinių įrankių klientų aptarnavimo skyriuje.

Ieškant informacijos ir užsakant atsargines dalis būtina nurodyti dešimtženklį gaminio užsakymo numerį.

### Klientų aptarnavimo skyrius ir klientų konsultavimo tarnyba

Klientų aptarnavimo skyriuje gausite atsakymus į klausimus, susijusius su jūsų gaminio remontu, technine priežiūra bei atsarginėmis dalimis. Detalius brėžinius ir informaciją apie atsargines dalis rasite čia:

**[www.bosch-pt.com](http://www.bosch-pt.com)**

Bosch klientų konsultavimo tarnybos specialistai mielai jums patars gaminių ir papildomos įrangos pirkimo, naudojimo bei nustatymo klausimais.

### Lietuva

Bosch įrankių servisas  
 Informacijos tarnyba: +370 (037) 713350  
 Įrankių remontas: +370 (037) 713352  
 Faksas: +370 (037) 713354  
 El. paštas: [service-pt@lv.bosch.com](mailto:service-pt@lv.bosch.com)

### Šalinimas

Elektrinis įrankis, papildoma įranga ir pakuotė yra pagaminti iš medžiagų, tinkančių antriniam perdirbimui, ir vėliau privalo būti atitinkamai perdirbti.

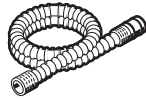
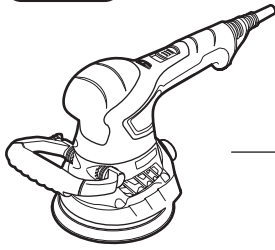
Nemeskite elektrinių įrankių į buitinių atliekų konteinerius!

#### Tik ES šalims:



Pagal Europos direktyvą 2002/96/EB dėl elektros ir elektroninės įrangos atliekų ir šios direktyvos perkėlimo į nacionalinę teisę aktus, naudoti nebetinkami elektriniai įrankiai turi būti surenkami atskirai ir perdirbami aplinkai nekenksmingu būdu.

#### Galimi pakeitimai.



Ø 19 mm  
2 600 793 009 (3 m)  
1 610 793 002 (5 m)



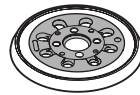
2 607 000 748



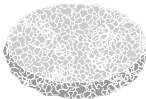
PAS 11-21  
PAS 12-27  
PAS 12-27 F



2 609 256 051



2 609 256 B62



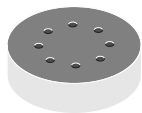
2 609 256 049



2 609 256 B61



2 609 256 054



2 608 601 126