

# BRAUN

## Satin-Hair 5



### ESW ST 550

Type 3554

[www.braun.com](http://www.braun.com)



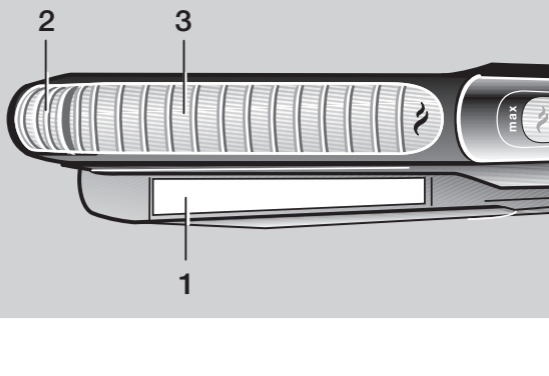
#### Braun Infolines

DE/AT	00 800 27 28 64 63 00 800 BRAUNINFOLINE
CH	08 44 - 88 40 10
UK	0800 783 7010
IE	1 800 509 448
FR	0 800 944 802
BE	0 800 14 592
ES	901 11 61 84
PT	808 20 00 33
IT	(02) 6 67 86 23
NL	0 800-445 53 88
DK	70 15 00 13
NO	22 63 00 93
SE	020 - 21 33 21
FI	020 377 877
PL	801 127 286 801 1 BRAUN
CZ	221 804 335
SK	02/5710 1135
HR	091 66 01 777
SI	080 2822
HU	(06-1) 451-1256
RO	021-224.00.47
TR	0 800 261 63 65
RU	8 800 200 20 20
UA	0 800 505 000
HK	852-25249377 (Audio Supplies Company Ltd.)

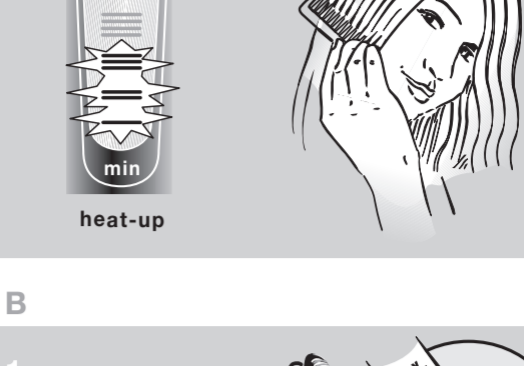
Braun GmbH  
Frankfurter Straße 145  
61476 Kronberg/Germany

[www.braun.com](http://www.braun.com)  
[www.service.braun.com](http://www.service.braun.com)

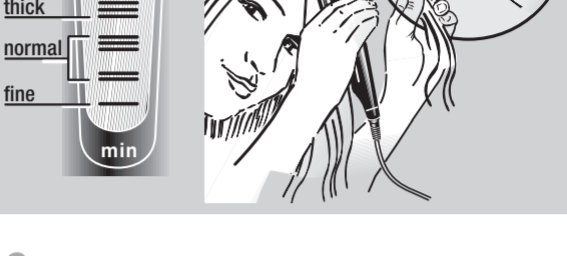
Deutsch	2
English	3
Français	4
Español	5
Português	6
Italiano	6
Nederlands	7
Dansk	8
Norsk	9
Svenska	10
Suomi	11
Polski	11
Český	12
Slovenský	13
Magyar	14
Hrvatski	15
Slovenski	16
Türkçe	17
Română	17
Ελληνικά	18
Русский	19
Українська	21
Български	22
عربي	24



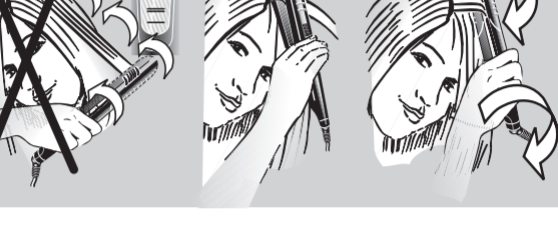
## A



## B




## C



## Deutsch

Bitte lesen Sie diese Bedienungsanleitung sorgfältig durch, bevor Sie das Gerät benutzen. Bewahren Sie die Bedienungsanleitung gut auf, damit Sie auch später darauf zurückgreifen können.

### Wichtig

- Schließen Sie das Gerät nur an Wechselspannung (~) an und prüfen Sie, ob Ihre Netzspannung mit der Spannungsangabe auf dem Gerät übereinstimmt.
-  Dieses Gerät darf nicht in der Nähe von mit Wasser gefüllten Behältern wie z.B. Badewanne, Dusche, Waschbecken verwendet werden. Das Gerät darf nicht nass werden.
- Als zusätzlicher Schutz sollte im Stromkreis des Badezimmers eine Fehlerstrom-Schutzeinrichtung (RCD) mit einem Bemessungsauslösestrom von maximal 30 mA installiert sein. Fragen Sie Ihren Elektroinstallateur.
- Bewahren Sie das Gerät außerhalb der Reichweite von Kindern auf.
- Kinder oder Personen mit eingeschränkten physischen, sensorischen oder geistigen Fähigkeiten dürfen das Gerät nicht benutzen, es sei denn sie werden durch eine für ihre Sicherheit zuständige Person beaufsichtigt.
- Vermeiden Sie eine Berührung heißer Geräteteile.
- Legen Sie das Gerät in heißem Zustand nur auf hitzebeständige Flächen.
- Wickeln Sie das Kabel nicht um das Gerät. Überprüfen Sie es gelegentlich auf Schadstellen. Ein Gerät mit defektem Netzkabel darf nicht mehr benutzt werden. Wenden Sie sich in diesem Fall an den Braun Kundendienst. Eine unfachmännische Reparatur kann zu erheblichen Gefahren für den Benutzer führen.
- Dieses Gerät sollte nur bei getrocknetem Haar verwendet werden. Die Anwendung eines heißen Stylinggerätes bei nassem Haar kann zu irreparablen Schädigungen führen.
- Sie können auf die Verwendung von Styling-Produkten verzichten, da die Keramikplatten (1) für Ihr Haar unbedenklich sind.

### Beschreibung

- 1 Keramikplatten
- 2 «Cool Touch» (nicht beheizte Fläche)
- 3 Curl shaper (Lockenformer)
- 4 Temperaturanzeige
- 5 Temperatureinstellung (- / +)
- 6 Ein-/Aus-Taste («on/off»)
- 7 Kabel mit Drehkupplung

### Inbetriebnahme

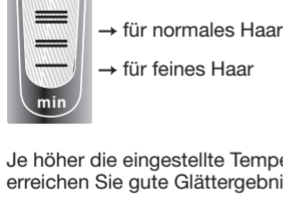
- Schließen Sie das Gerät ans Netz an. Halten Sie die Ein-/Aus-Taste (6) drei Sekunden lang gedrückt, um das Gerät einzuschalten.
- In der Temperaturanzeige (4) erscheinen drei rot blinkende Segmente, die anzeigen, dass das Gerät aufheizt [A1].
- Nach ca. 40 Sekunden ist das Gerät einsatzbereit.
- Mit der Temperatureinstellung (5) (- / +) können Sie die Temperatur innerhalb von fünf Bereichen einstellen, die durch Segmente auf der Temperaturanzeige (4) dargestellt werden. Nach dem Betätigen der Temperatureinstellung blinken die Segmente, bis die gewünschte Temperatur erreicht ist. Wenn die Segmente dauerhaft erscheinen, ist die eingestellte Temperatur erreicht.

### A Vorbereitung

- Trocknen Sie Ihr Haar vollständig, bevor Sie das Gerät verwenden.
- Kämmen Sie Ihr Haar zunächst mit einem groben Kamm, um es zu entwirren [A2].

### B Glätten (Style 1)


Für das Glätten empfehlen wir folgende Temperatureinstellungen:



Je höher die eingestellte Temperatur, desto schneller erreichen Sie gute Glättergebnisse.

1. Teilen Sie das Haar in einzelne Strähnen auf. Halten Sie eine ca. zwei Finger breite Strähne (ca. 2–3 cm) straff und legen Sie sie am Haaransatz zwischen die Keramikplatten [B1].
2. Bewegen Sie das Gerät langsam und kontinuierlich entlang der gesamten Haarlänge [B2], ohne länger als zwei Sekunden auf einer Stelle zu verweilen. So erhalten Sie beste Ergebnisse. Die Keramikplatten (1) gleiten leicht und gleichmäßig entlang der Strähne.
  - Das Gerät lässt sich besser handhaben, wenn Sie es mit der anderen Hand am «Cool Touch» (2) festhalten.
  - Sie können die Haarspitzen nach außen oder innen formen, indem Sie das Gerät entsprechend drehen, bevor Sie es über die Haarspitzen hinaus ziehen.

### C Formen von Locken (Style 2)

Für ein gutes und schnelles Formergebnis empfehlen wir die Temperatureinstellung  (unabhängig vom Haartyp).

Der Braun Multistylers ermöglicht es Ihnen, auf ganz neue Art und Weise Locken zu stylen: ganz einfach, ohne Aufdrehen der Haare und ohne Wartezeiten:

**Strähne einlegen ⇒ Gerät drehen ⇒ langsam ziehen**

- 1 **Strähne einlegen**  
Legen Sie eine Strähne (maximal 2–3 cm oder 2 Finger breit) am Haaransatz zwischen die Keramikplatten und schließen Sie diese.
- 2 **Gerät drehen**  
Drehen Sie das Gerät am Haaransatz 1–2 mal um die eigene Achse, so dass die Haarsträhne durch die Keramikplatten und dann über den Curl shaper (3) gezogen wird. Für einen besseren Halt des Gerätes können Sie mit Ihrer freien Hand an den nicht beheizten «Cool Touch» Flächen (2) anfassen und die Keramikplatten zusammendrücken.
- 3 **Langsam ziehen**  
Ziehen Sie den Styler langsam entlang der Strähne in Richtung Haarspitzen. Achten Sie darauf, dass die gesamte Haarlänge über den Curl shaper (3) gezogen wird. Wenn er über die Haarspitzen hinaus gezogen wird, entsteht eine Welle.  
Je langsamer Sie ziehen, desto definierter wird die Locke geformt. Je schneller Sie ziehen, desto weiter wird die Locke.

### Für beste Ergebnisse

- Legen Sie die Strähne nicht an den Spitzen ein, sondern am Haaransatz.
- Drehen Sie dann den Styler 1–2 mal um die eigene Achse und ziehen Sie ihn langsam Richtung Haarspitzen und darüber hinaus.

### Abschaltautomatik

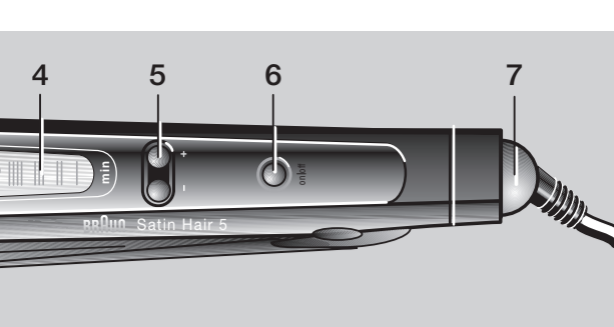
Aus Sicherheitsgründen schaltet das Gerät nach ca. 30 Minuten automatisch aus. Drücken Sie erneut die Ein-/Aus-Taste (6), falls Sie das Gerät noch weiter benutzen möchten.

### Nach dem Gebrauch

- Um das Gerät auszuschalten, drücken Sie eine Sekunde lang die Ein-/Aus-Taste (6).
- Nach dem Gebrauch sind die Keramikplatten noch heiß. Es besteht Verbrennungsgefahr. Nach ca. 20 Minuten Abkühlzeit können Sie das Gerät ohne jegliche Gefahr berühren.

### Reinigen

- Vor dem Reinigen immer Netzstecker ziehen. Tauchen Sie das Gerät niemals in Wasser.



## Style 1



## Style 2



- Reinigen Sie das Gerät mit einem feuchten Tuch und trocknen Sie es mit einem weichen Tuch nach.

Änderungen vorbehalten

Das Gerät darf am Ende seiner Lebensdauer nicht mit dem Hausmüll entsorgt werden. Die Entsorgung kann über den Braun Kundendienst oder lokal verfügbare Rückgabe- und Sammelstellen erfolgen.



### Garantie

Als Hersteller übernehmen wir für dieses Gerät – nach Wahl des Käufers zusätzlich zu den gesetzlichen Gewährleistungsansprüchen gegen den Verkäufer – eine Garantie von 2 Jahren ab Kaufdatum. Innerhalb dieser Garantiezeit beseitigen wir nach unserer Wahl durch Reparatur oder Austausch des Gerätes unentgeltlich alle Mängel, die auf Material- oder Herstellungsfehlern beruhen. Die Garantie kann in allen Ländern in Anspruch genommen werden, in denen dieses Braun Gerät von uns autorisiert verkauft wird.

Von der Garantie sind ausgenommen: Schäden durch unsachgemäßen Gebrauch, normaler Verschleiß und Verbrauch sowie Mängel, die den Wert oder die Gebrauchstauglichkeit des Gerätes nur unerheblich beeinflussen. Bei Eingriffen durch nicht von uns autorisierte Braun Kundendienstpartner sowie bei Verwendung anderer als Original Braun Ersatzteile erlischt die Garantie.

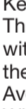
Im Garantiefall senden Sie das Gerät mit Kaufbeleg bitte an einen autorisierten Braun Kundendienstpartner. Die Anschrift finden Sie unter [www.service.braun.com](http://www.service.braun.com) oder können Sie kostenlos unter 00800/27 28 64 63 erfragen.

## English

Our products are engineered to meet the highest standards of quality, functionality and design. We hope you thoroughly enjoy your new Braun appliance.

Please read these use instructions carefully before use and keep them for future reference.

### Important

- Plug your appliance into an alternating current outlet only and make sure that your household voltage corresponds to the voltage printed on the appliance.
-  This appliance must never be used near water (e.g. a filled wash basin, bathtub or shower). Do not allow the appliance to get wet.
- For additional protection, it is advisable to install a residual current device (RCD) with a rated residual operating current not exceeding 30 mA in the electrical circuit of your bathroom. Ask your installer for advice.
- Keep out of reach of children.
- This appliance is not intended for use by children or persons with reduced physical, sensory or mental capabilities, unless they are given supervision by a person responsible.
- Avoid touching the hot parts of the appliance.
- When hot, do not place on surfaces that are not heat-resistant.
- Do not wrap the mains cord around the appliance. Regularly check the mains cord for wear or damage. If the cord is damaged, stop using the appliance and take it to an authorized Braun Service Centre. Unqualified repair work can lead to extreme hazards for the user.
- The appliance should be used on dry hair only. Using a hot styling appliance on wet hair will cause irreparable damages.
- You do not need to use any styling products since the ceramic plates (1) do not harm your hair.

### Description

- 1 Ceramic plates
- 2 Cool touch
- 3 Curl shaper
- 4 Temperature display
- 5 Temperature selection buttons (- / +)
- 6 «on/off» button
- 7 Swivel cord

### Getting started

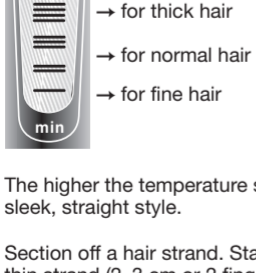
- Connect the appliance to an electrical outlet and push the on/off button (6) for three seconds to turn it on.
- During heat-up, the temperature display (4) shows 7 red flashing segments [A1].
- After approximately 40 seconds, you can start using the appliance.
- Using the temperature selection buttons (5), you can adjust the temperature within a 5-step range that is represented by segments on the display (4). When changing the temperature setting, the display segments will flash. As soon as the selected temperature is reached, the display segments stop flashing.

### A Preparing your hair

- Make sure your hair is completely dry before using the appliance.
- First, comb your hair through with a wide toothed comb to remove tangles [A2].

### B How to straighten your hair (Style 1)

For straightening, we recommend the following temperature settings:




The higher the temperature setting, the faster you will get a sleek, straight style.

1. Section off a hair strand. Starting close to the roots, take a thin strand (2–3 cm or 2 fingers wide) and clamp it firmly between the styling plates [B1].
2. Gently run the straightener through the entire length of the hair, slowly and steadily, from roots to the ends [B2] without stopping for longer than 2 seconds. This will ensure best straightening results without damaging your hair. The ceramic plates (1) ensure easy and smooth gliding.

- For improved control when gliding along a strand, you may stabilize the appliance by holding it with the other hand on the cool touch points (2).
- You can create flicks at the hair ends by slowly turning the appliance either outwards or inwards before releasing a strand.

### C How to create curls (Style 2)

Select temperature setting  for fast and reliable styling results (independently of hair type). The appliance offers a completely new way of creating curls: simple, without rolling up hair strands or long waiting times.

**Clamp a strand of hair ➔ Rotate the appliance ➔ Slowly guide the appliance away from head towards hair tips**

- 1 **Clamp a strand of hair**  
Starting close to head and hair roots, place a strand of hair (maximum 2 fingers wide) between the ceramic plates and close them.
- 2 **Rotate the appliance**  
Once the strand of hair is in place, rotate the appliance 1–2 times around its own axis so that the strand of hair glides first through the plates and then over the curl shaper (3). For improved handling, you may want to hold the cool touch with your free hand to keep the styling plates pressed together.

- 3 **Slowly guide the appliance away from head towards hair tips**  
Slowly pull the styler away from head and towards the tips of your hair. Make sure the complete length of your strand of hair glides over the curl shaper (3). When you pull the appliance beyond the hair tips the strand of hair turns into a curl.

## Περιγραφή

- 1 Κεραμικές πλάκες
- 2 Μη θερμαινόμενα σημεία
- 3 Εξωτερικό σημείο δημιουργίας κυματιστών μαλλιών
- 4 Οθόνη θερμοκρασίας (με ενδεικτική λυχνία)
- 5 Πλήκτρα επιλογής θερμοκρασίας (- / +)
- 6 Πλήκτρο λειτουργίας «on/off»
- 7 Περιστρεφόμενο καλώδιο ρεύματος

## Λειτουργία

- Συνδέστε την συσκευή σε μια ηλεκτρική πρίζα και πιέστε το πλήκτρο λειτουργίας «on/off» (6) **για 3 δευτερόλεπτα** για να την θέσετε σε λειτουργία.
- Κατά την διάρκεια της προθέρμανσης, η οθόνη εμφανίζει τρεις κόκκινες ενδείξεις που αναβοσβήνουν [Εικ. A1].
- Μετά από περίπου 40 δευτερόλεπτα, μπορείτε να ξεκινήσετε να χρησιμοποιείτε τη συσκευή.
- Χρησιμοποιώντας τα πλήκτρα επιλογής θερμοκρασίας (5), μπορείτε να ρυθμίσετε την θερμοκρασία μεταξύ 5 επιπέδων που αντιπροσωπεύονται από ενδείξεις πάνω στην οθόνη (4). Όταν αλλάζετε το επίπεδο θερμοκρασίας, οι ενδείξεις θα αναβοσβήνουν. Οι ενδείξεις σταματούν να αναβοσβήνουν όταν έχει επιτευχθεί η επιλεγμένη θερμοκρασία.

## A Προετοιμασία των μαλλιών σας

- Βεβαιωθείτε ότι τα μαλλιά σας είναι εντελώς στεγνά πριν χρησιμοποιήσετε τη συσκευή.
- Πρώτα χτενίστε τα μαλλιά σας με μια πλατιά χτένα για να τα ξεμπερδέψετε [A2].

## B Πώς να ισιώσετε τα μαλλιά σας (Style 1)

Για ίσιωμα, συνιστούμε τα ακόλουθα επίπεδα θερμοκρασίας:



→ για χοντρά μαλλιά

→ για κανονικά μαλλιά


→ για λεπτά μαλλιά

Όσο υψηλότερο είναι το επίπεδο θερμοκρασίας, τόσο πιο γρήγορα θα επιτύχετε ένα λείο, ίσιο φορμάρισμα των μαλλιών.

1. Χωρίστε τα μαλλιά σας σε τούφες. Ξεκινώντας κοντά στις ρίζες, πάρτε μια μικρή τούφα μαλλιών (2–3 εκ. ή 2 δάχτυλα πλάτος) και τοποθετήστε την σταθερά ανάμεσα στις πλάκες φορμαρίσματος [B1].
2. Μετακινήστε απαλά την συσκευή ισιώματος κατά μήκος των μαλλιών αργά και σταθερά, από τις ρίζες έως τις άκρες [B2] χωρίς να σταματάτε για περισσότερο από 2 δευτερόλεπτα. Αυτή η διαδικασία θα εξασφαλίσει καλύτερα αποτελέσματα στο ίσιωμα χωρίς να καταστρέψει τα μαλλιά σας. Οι κεραμικές πλάκες (1) εξασφαλίζουν εύκολη και ομαλή ολίσθηση.

  - Για καλύτερο έλεγχο όταν μετακινείτε τη συσκευή κατά μήκος μιας τούφας μαλλιών, μπορείτε να την σταθεροποιήσετε κρατώντας την με το άλλο χέρι από τα μη θερμαινόμενα σημεία (2).
  - Μπορείτε να δημιουργήσετε μια ελαφριά κλίση στις άκρες των μαλλιών, γυρνώντας αργά τη συσκευή προς τα έξω ή προς τα μέσα προτού αφήσετε την τούφα.

## C Πώς να δημιουργήσετε μπούκλες (Style 2)

Επιλέξτε το επίπεδο θερμοκρασίας  για γρήγορα και σίγουρα αποτελέσματα φορμαρίσματος (ανεξάρτητα από τον τύπο μαλλιών).

Η συσκευή Braun Multistylер προσφέρει έναν εντελώς νέο τρόπο για να δημιουργείτε μπούκλες: απλά, χωρίς να χρησιμοποιείτε ρολέι ή να περιμένετε πολύ χρόνο.

**Τοποθετήστε μια τούφα μαλλιών ανάμεσα στις πλάκες φορμαρίσματος ➔ Περιστρέψτε τη συσκευή ➔ Μετακινήστε αργά τη συσκευή μακριά από το κεφάλι με κατεύθυνση προς τις άκρες των μαλλιών**

- 1 **Τοποθετήστε μια τούφα μαλλιών ανάμεσα στις πλάκες φορμαρίσματος**  
Ξεκινώντας κοντά στο κεφάλι και τις ρίζες των μαλλιών, τοποθετήστε μια τούφα μαλλιών (το πολύ 2 δάχτυλα πλάτος) ανάμεσα στις κεραμικές πλάκες και κλείστε τις.
- 2 **Περιστρέψτε τη συσκευή**  
Μόλις τοποθετήσετε την τούφα ανάμεσα στις πλάκες, περιστρέψτε τη συσκευή 1–2 φορές γύρω από τον άξονά της έτσι ώστε η τούφα των μαλλιών να γλιστράει πρώτα ανάμεσα από τις πλάκες και στη συνέχεια πάνω από το εξωτερικό σημείο δημιουργίας κυματιστών μαλλιών (3). Για καλύτερο χειρισμό, μπορείτε να κρατήσετε τη συσκευή από τα μη θερμαινόμενα σημεία (2) με το άλλο χέρι σας για να διατηρήσετε τις πλάκες φορμαρίσματος κλειστές.
- 3 **Μετακινήστε αργά τη συσκευή μακριά από το κεφάλι με κατεύθυνση προς τις άκρες των μαλλιών**  
Τραβήξτε τη συσκευή αργά μακριά από το κεφάλι και με κατεύθυνση προς τις άκρες των μαλλιών σας. Βεβαιωθείτε ότι ολόκληρο το μήκος της τούφας των μαλλιών γλιστράει πάνω από το εξωτερικό σημείο δημιουργίας κυματιστών μαλλιών (3). Όταν τραβάτε τη συσκευή πέρα από τις άκρες των μαλλιών, η τούφα μετατρέπεται σε μπούκλα. Όσο πιο αργά τραβάτε τη συσκευή, τόσο πιο έντονη θα είναι η μπούκλα. Όσο πιο γρήγορα τραβάτε τη συσκευή, τόσο πιο χαλαρή θα είναι η μπούκλα.

## Χρήσιμες συμβουλές για τα καλύτερα δυνατά αποτελέσματα

- Μην πιάνετε τις άκρες των μαλλιών σας με τη συσκευή. Αντίθετα, πιάστε τη συσκευή κοντά στο κεφάλι, στις ρίζες των μαλλιών σας.
- Περιστρέψτε τη συσκευή γύρω από τον άξονά της 1 ή 2 φορές και τραβήξτε την αργά με κατεύθυνση προς τις άκρες των μαλλιών σας.

## Αυτόματο κλείσιμο ασφαλείας

Για λόγους ασφαλείας, η συσκευή κλείνει αυτόματα μετά από περίπου 30 λεπτά.

Εάν επιθυμείτε να συνεχίσετε το φορμάρισμα, απλά πιέστε ξανά το πλήκτρο λειτουργίας «on/off» (6).

## Μετά τη χρήση

- Μετά από κάθε χρήση, θέστε την συσκευή εκτός λειτουργίας πιέζοντας το πλήκτρο λειτουργίας «on/off» (6) για 1 δευτερόλεπτο.
- Ακόμα και μετά το κλείσιμο της συσκευής, οι κεραμικές πλάκες συνεχίζουν να είναι ζεστές. Μην τις αγγίζετε, για να αποφύγετε εγκαύματα. Μόνο μετά από 20 λεπτά, μπορείτε να αγγίξετε τη συσκευή χωρίς κανέναν κίνδυνο.

## Καθαρισμός

- Να βγάξετε πάντα την συσκευή από την πρίζα πριν τον καθαρισμό. Μην βυθίζετε ποτέ την συσκευή μέσα σε νερό.
- Καθαρίστε την συσκευή με ένα νωπό πανί και χρησιμοποιήστε ένα μαλακό πανί για να την στεγνώσετε.

Το προϊόν υπόκειται σε τροποποίηση χωρίς προειδοποίηση

Παρακαλούμε μην πετάξετε τη συσκευή στα οικιακά απορρίμματα όταν φτάσει το τέλος της χρήσιμης ζωής της. Η διάθεσή της μπορεί να πραγματοποιηθεί σε ένα από τα εξουσιοδοτημένα συνεργεία της Braun ή στα κατάλληλα σημεία συλλογής που παρέχονται στη χώρα σας.



## Εγγύηση

Παραχωρούμε δύο χρόνια εγγύηση, στο προϊόν, ξεκινώντας από την ημερομηνία αγοράς.

Μέσα στην περίοδο εγγύησης καλύπτουμε, χωρίς χρέωση, οποιαδήποτε ελάττωμα προερχόμενο από κακή κατασκευή ή κακής ποιότητας υλικό, είτε επισκευάζοντας είτε αντικαθιστώντας ολόκληρη τη συσκευή σύμφωνα με την κρίση μας.

Αυτή η εγγύηση ισχύει σε όλες τις χώρες που πωλούνται τα προϊόντα Braun.

Η εγγύηση δεν καλύπτει: καταστροφή από κακή χρήση, φυσιολογική φθορά ή ελαττώματα λόγω αμέλειας του χρήστη.

Η εγγύηση ακυρώνεται αν έχουν γίνει επισκευές από μη εξουσιοδοτημένα άτομα ή δεν έχουν χρησιμοποιηθεί γνήσια ανταλλακτικά Braun.

Για να επιτύχετε σέρβις μέσα στην περίοδο της εγγύησης, παραδώστε ή στείλτε την συσκευή με την απόδειξη αγοράς σε ένα Εξουσιοδοτημένο Κατάστημα Σέρβις της Braun:

[www.service.braun.com](http://www.service.braun.com).

Καλέστε στο 01–9478700 για να πληροφορηθείτε για το πλησιέστερο Εξουσιοδοτημένο Κατάστημα Σέρβις της Braun.


## Русский

Наши продукты удовлетворяют самым высоким стандартам качества, функциональности и дизайна. Мы надеемся, что вы по достоинству оцените приобретенное вами новое устройство Braun.

Прежде чем воспользоваться устройством, ознакомьтесь с данной инструкцией по его применению, и сохраняйте ее для последующего применения.

## Важная информация

- Подключайте устройство только к источнику переменного тока, убедившись, что напряжение в сети соответствует напряжению, указанному на вращающемся переключателе.

-  Данное устройство ни в коем случае не должно использоваться вблизи от воды (например, в раковине, наполненной водой, в ванне или в душе). Не подвергайте устройство воздействию влаги.

- Для обеспечения дополнительной защиты, целесообразно установить в ванной комнате устройство защитного отключения (УЗО) с номинальным отключающим дифференциальным током не более 30 мА в электрической цепи. Обратитесь за консультацией к лицу, производящему установку устройства.

- Хранить в недоступном для детей месте.
- Этот прибор не предназначен для использования детьми или лицами с ограниченными физическими, сенсорными или психическими возможностями, при отсутствии соответствующего надзора.

- Не прикасайтесь к горячим частям устройства.
- Когда устройство находится в нагретом состоянии, не помещайте его на поверхность, не являющуюся жаропрочными.

- Не оборачивайте сетевой шнур вокруг устройства. Регулярно проверяйте сетевой шнур на предмет износа или повреждения. Если шнур поврежден, необходимо прекратить использование устройства и отнести его в авторизованный сервисный центр Braun. Ремонт, произведенный неквалифицированным специалистом, может иметь опасные для пользователя последствия.

- Устройство может использоваться только на сухих волосах. Использование устройства горячей укладки на мокрых волосах может быть связано с нанесением непоправимого вреда.

- Вам не нужно использовать никакие косметические средства для укладки волос, поскольку керамические пластины (1), не вызывают повреждения волос.

## Описание

- 1 Керамические пластины
- 2 Холодный контакт
- 3 Формирователь локонов
- 4 Температурный дисплей
- 5 Кнопки выбора температуры (– / +)
- 6 Кнопка выключения («on/off»)
- 7 Шнур с шарнирным соединением

## Начало эксплуатации

- Для того, чтобы включить устройство, подключите его к сети электропитания и удерживайте кнопку «on/off» (6) в течение трех секунд.
- В процессе нагревания на температурном дисплее высвечиваются три красных мигающих сегмента [рис. A1].
- Примерно через 40 секунд вы можете приступить к использованию устройства.
- При помощи кнопки выбора температуры (5), вы можете регулировать температуру в 5-ступенчатом диапазоне, представленном сегментами на дисплее (4). При изменении настройки температуры сегменты на дисплее будут мигать. После того, как выбранная температура будет достигнута, мигание сегментов на дисплее прекратится.

## A Подготовка волос

- Прежде чем использовать устройство, убедитесь, что ваши волосы полностью высохли.
- Сначала расчешите волосы крупной расческой для того, чтобы их распутать [A2].

## B Выпрямление волос (Style 1)

Для выпрямления волос, рекомендуются следующие настройки температуры:



- для густых волос
- для нормальных волос
- для тонких волос

Чем выше температура, тем быстрее ваши волосы станут гладкими и прямыми.

1. Отделите прядь волос. Захватите у корней тонкую прядь (2–3 см или в 2 пальца шириной) и плотно зажмите ее между пластинами для укладки [B1].

2. Осторожным движением проведите выпрямителем по всей длине волос, по направлению от корней к концам [B2], стараясь вести устройство медленно и ровно, не прерывая движения более чем на 2 секунды. Это позволит добиться максимального эффекта выпрямления без повреждения волос. Керамические пластины (1) обеспечивают легкость и плавность скольжения.

- Для того, чтобы скольжение вдоль пряди было более ровным, можно обеспечить дополнительную устойчивость устройства, придерживая его другой рукой за холодные контакты (2).

- Для получения эффекта легкой подкрутки на концах, прежде чем отпустить прядь, медленно поворачивайте устройство наружу или вовнутрь.

## C Завивка (Style 2)

Для обеспечения быстрой и устойчивой укладки (вне зависимости от типа волос), выберите настройку температуры

Braun Multistyle обеспечивает совершенно новый способ завивки: простой, без закручивания прядей волос или необходимости длительного ожидания.

**Захватите прядь волос зажимом ➡ Вращайте устройство ➡ Постепенным скольжением ведите устройство по направлению от головы к кончикам волос**

- 1 **Захватите зажимом прядь волос**  
Захватите прядь волос (максимум 2 пальца шириной) у поверхности головы и корней волос между керамическими пластинами и сомкните их.

- 2 **Вращайте устройство**  
Как только прядь волос окажется в зажиме, поверните устройство 1–2 раза вокруг своей оси таким образом, чтобы прядь волос прошла вначале между пластинами, а затем через формирователь локонов (3). Чтобы было удобнее производить завивку, можно придерживать холодный контакт свободной рукой, чтобы укладочные пластины оставались сомкнутыми.

- 3 **Медленно ведите устройство по направлению от головы к кончикам волос**  
Медленно ведите устройство по направлению от головы к кончикам волос. Следите за тем, чтобы прядь волос полностью прошла через формирователь локонов (3). После того, как вы вытяните кончики волос из устройства, прядь примет форму локона.

Чем медленнее вы будете тянуть, тем более плотным получится локон. Если вы будете тянуть быстрее, то локон получится более свободным.

## Для получения наилучших результатов

- Не зажимайте концы волос при помощи устройства. Вместо этого захватите волосы ближе к поверхности головы, у корней волос.
- Поверните устройство вокруг собственной оси 1 или 2 раза и медленно, тяните его по направлению к кончикам волос, пока прядь не будет пропущена через него полностью.

## Безопасное автоматическое отключение

В целях обеспечения безопасности, устройство автоматически отключается примерно через 30 минут. Если вы хотите продолжить процесс укладки, повторно нажмите кнопку «on/off» (6).

## После использования

- После каждого использования выключайте прибор нажатием кнопки «on/off» (6), удерживая ее в течение 1 секунды.
- Даже после отключения, керамические пластины остаются горячими. Не прикасайтесь к ним, чтобы не обжечься. Только через 20 минут, когда устройство остынет полностью, к нему можно будет прикасаться.

## Чистка

- Всегда выключайте устройство из сети перед чисткой. Запрещается погружать устройство в воду.
- Чистка устройства осуществляется влажной тканью, затем его следует насухо протереть мягкой сухой тканью.

Содержание может быть изменено без предварительного уведомления.



**Данное изделие соответствует всем требуемым европейским и российским стандартам безопасности и гигиены.**

Стайлер для выпрямления волос, 170 Ватт  
Сделано в Китае

## Гарантийные обязательства BRAUN

Для всех изделий мы даем гарантию на два года, начиная с момента приобретения изделия.

В течение гарантийного периода мы бесплатно устраним путем ремонта, замены деталей или замены всего изделия любые заводские дефекты, вызванные недостаточным качеством материалов или сборки.

В случае невозможности ремонта в гарантийный период изделие может быть заменено на новое или аналогичное в соответствии с законом «О защите прав потребителей».

Гарантия обретает силу, только если дата покупки подтверждается печатью и подписью дилера (магазина) на последней странице оригинального руководства по эксплуатации BRAUN, которая является гарантийным талоном.

Эта гарантия действительна в любой стране, в которую это изделие поставляется фирмой BRAUN или назначенным дистрибьютором, и где никакие ограничения по импорту или другие правовые положения не препятствуют предоставлению гарантийного обслуживания.

Гарантия не покрывает повреждения, вызванные неправильным использованием (см. также список ниже) и нормальный износ бритвенных сеток и ножей, дефекты, оказывающие незначительный эффект на качество работы прибора.

Эта гарантия теряет силу, если ремонт производился не уполномоченным на то лицом, и если использованы не оригинальные детали BRAUN.

В случае предъявления рекламации по условиям данной гарантии, передайте изделие целиком вместе с гарантийным талоном в любой из центров сервисного обслуживания BRAUN.

Все другие требования, включая требования возмещения убытков, исключаются, включая наша ответственность не установлена в законном порядке.

Рекламации, связанные с коммерческим контрактом с продавцом не попадают под эту гарантию.

В соответствии с законом РФ № 2300-1 от 7.02.1992 г. «О защите прав потребителей» фирма BRAUN устанавливает срок службы на свои изделия равным двум годам с момента приобретения или с момента производства, если дату продажи установить невозможно.

Изделия BRAUN изготовлены в соответствии с высокими требованиями европейского качества. При бережном использовании и при соблюдении правил по эксплуатации, приобретенное Вами изделие BRAUN, может иметь значительно больший срок службы, чем срок установленный в соответствии с Российским законом.

## Случаи, на которые гарантия не распространяется:

- дефекты, вызванные форс-мажорными обстоятельствами;
- использование в профессиональных целях;
- нарушение требований руководства по эксплуатации;
- неправильная установка напряжения питающей сети (если это требуется);
- внесение технических изменений;
- механические повреждения;
- повреждения по вине животных, грызунов и насекомых (в том числе случаи нахождения грызунов и насекомых внутри приборов);
- для приборов, работающих от батареек, – работа с неподходящими или истощенными батарейками, любые повреждения, вызванные истощенными или текущими батарейками (советуем пользоваться только предохраненными от вытекания батарейками);
- для бритв – смятая или порванная сетка.

Внимание! Оригинальный Гарантийный Талон подлежит изъятию при обращении в сервисный центр для гарантийного ремонта. После проведения ремонта Гарантийным Талоном будет являться заполненный оригинал Листа выполнения ремонта со штампом сервисного центра и подписанный потребителем по получении изделия из ремонта. Требуется предоставления даты возврата из ремонта, срок гарантии продлевается на время нахождения изделия в сервисном центре.

В случае возникновения сложностей с выполнением гарантийного или послегарантийного обслуживания просьба сообщать об этом в Информационную Службу Сервиса BRAUN по телефону 8 800 200 20 20 (звонок из России бесплатно).

# McGrp.Ru



## Сайт техники и электроники

Наш сайт [McGrp.Ru](http://McGrp.Ru) при этом не является просто хранилищем [инструкций по эксплуатации](#), это живое сообщество людей. Они общаются на форуме, задают вопросы о способах и особенностях использования техники. На все вопросы очень быстро находят ответы от таких же посетителей сайта, экспертов или администраторов. Вопрос можно задать как на форуме, так и в специальной форме на странице, где описывается интересующая вас техника.