

ROADGID CityGo 3

Благодарим за то, что Вы выбрали автомобильное многофункциональное устройство ROADGID CityGo 3, включающее в себя видеорегистратор для записи видеофайлов во время управления автомобилем и GPS-информер для оповещения о стационарных комплексах контроля скорости и видеофиксации нарушений ПДД.

Прежде чем начать эксплуатацию, внимательно прочтите данное руководство, чтобы правильно пользоваться всеми возможностями устройства и продлить срок его службы. Сохраните это руководство, чтобы обратиться к нему, если в будущем возникнет такая необходимость.

Данное руководство содержит информацию о технических характеристиках устройства, органах управления и его программном обеспечении, перечень мер предосторожности, игнорирование и несоблюдение которых может привести к повреждению устройства, сбоям в работе или к выходу из строя. Приведенная информация позволит избежать ошибок, связанных с неправильной эксплуатацией.

В случае выявления несоответствия функционала устройства данному руководству по эксплуатации, скачайте последнюю версию инструкции с официального сайта roadgid.ru. Компания «РОАДГИД» регулярно объявляет и совершенствует программное обеспечение своих устройств, поэтому некоторые пункты меню, назначение кнопок и общий функционал устройства может меняться с выходом нового программного обеспечения, что может быть не отражено в текущей печатной



версии руководства пользователя. Если Вы заметили ошибки или неточности в описании и работе устройства, пожалуйста, сообщите об этом в службу поддержки, написав письмо на электронный адрес: service@roadgid.ru. Вы также можете высылать нам свои пожелания по совершенствованию программного обеспечения, мы будем рады любым идеям с Вашей стороны!



Комплектация

**Комплектация и внешний вид могут быть изменены производителем*

Видеореги­стратор	Автомобильное З.У. с USB	Поляриза­ционный фильтр (CPL)
		
Крепление на стекло	Сал­фетка для линзы и экрана	Камера заднего вида (ком­плек­тация 2)
		

Комплек­тация 1:

1. Видеореги­стратор Roadgid CityGO 3
2. Автомоби­льное зарядное устройство с запасным предохра­нителем
3. Крепление на присоске
4. Дополни­тельное крепление на скотче
5. Поляриза­ционный фильтр (CPL)
6. Сал­фетка для линзы и экрана
7. Руководство пользо­вателя
8. Коробка

Комплек­тация 2:

1. Видеореги­стратор Roadgid CityGO 3
2. Автомоби­льное зарядное устройство с запасным предохра­нителем
3. Крепление на присоске
4. Дополни­тельное крепление на скотче
5. Поляриза­ционный фильтр (CPL)
6. Сал­фетка для линзы и экрана
7. Руководство пользо­вателя
8. Камера заднего вида с креплением
9. Кабель для камеры заднего вида
10. Коробка



Назначение устройства

Устройство предназначено для видеофиксации дорожной ситуации, а встроенный GPS для предупреждения об устройствах фиксации скорости. Roadgid CityGo 3 призван обеспечить вашу безопасность за рулем.

Нижеследующие указания по эксплуатации предназначены для того, чтобы помочь Вам правильно использовать устройство без угрозы чей-либо безопасности и сохранять его в рабочем состоянии. Внимательно прочитайте данный раздел и строго следуйте приведенным в нем инструкциям.

Общие меры предосторожности

Не роняйте устройство и не подвергайте ударам, это может привести к выходу из строя и сбоям в работе.

Не оставляйте устройство на лобовом стекле автомобиля в сильную жару под прямыми солнечными лучами или в мороз.

Не располагайте устройство близко к источникам электромагнитного излучения, это может привести к сбоям в его работе.

Храните устройство в сухом и прохладном месте, избегайте попадания жидкости.



Меры предосторожности по работе с адаптером питания

Используйте только оригинальный адаптер для питания устройства от прикуривателя автомобиля, который входит в комплект поставки. Использование нестандартного или иного типа зарядного устройства может привести к повреждению, нестабильной работе и потере гарантии.

Адаптер можно подключать только к тому типу электрической сети, параметры которой указаны на маркировке. Если Вы не уверены в соответствии параметров электрической сети или адаптера питания, проконсультируйтесь со специалистами, обратитесь в службу поддержки.

Храните адаптер питания в недоступном для детей месте.

Меры предосторожности при обращении с жидкокристаллическим дисплеем устройства

Экран жидкокристаллического (ЖК) дисплея - хрупкое устройство, требующее бережного обращения.

Для протирки экрана используйте только мягкую ткань на основе микрофибры или специальные салфетки.

Используйте только специальные средства для очистки дисплея.

Не касайтесь поверхности экрана острыми предметами.

Не оказывайте на экран сильного давления и не размещайте на нем какие-либо предметы. Это может привести к повреждению



дисплея и потере гарантии на устройство.

Не оставляйте дисплей под прямыми солнечными лучами.

Не применяйте силу при подключении к разъемам внешних устройств. Это может привести к повреждению контактов.

Не допускайте попадания в разъемы внешних предметов, а также жидкости и пыли. Это может привести к повреждению разъема или устройства в целом.

Перед установкой убедитесь, что штекер подсоединяется правильной стороной, при необходимости переверните штекер.

Меры предосторожности при обращении с картами памяти

Устанавливайте карту памяти только правильной стороной. Не прилагайте усилия, если карта не входит в слот. Это может привести как к повреждению самого слота, так и карты памяти. При необходимости переверните карту.

Для установки и извлечения карты слегка нажмите на нее до щелчка.

Не допускайте попадания в разъем посторонних предметов, а также жидкости и пыли. Это может привести к повреждению разъема, карты памяти, а также устройства в целом.

Не извлекайте карту памяти при включенном устройстве, во время доступа к ее содержимому (запись, чтение, копирование,




воспроизведение файлов). Это может привести к потере данных и выходе карты из строя.

Не используйте карту памяти при повышенной температуре.

Берегите карту памяти от попадания жидкости и коррозионных материалов.

Перед использованием убедитесь в соответствии карты спецификации Micro SD/SDHC/SDXC. Класс карты должен быть не ниже UHS-1.

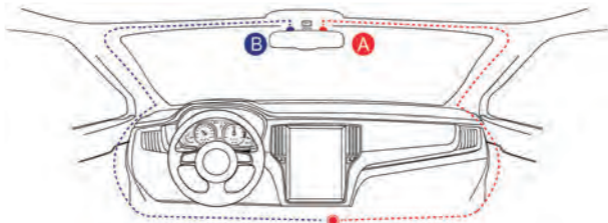
 **При использовании карты низкого класса (ниже Class 10) возможны:**

- *Остановка записи*
- *Потеря данных*
- *Зависания и нестабильная работа устройства*

Перед использованием рекомендуется отформатировать карту памяти через меню устройства для обеспечения стабильной работы. Также рекомендуется форматировать карту памяти раз в три месяца при регулярной эксплуатации. При форматировании карты все данные будут удалены.



Монтаж устройства



Перед установкой протрите лобовое стекло в месте монтажа.



1. Прикрепите магнитный механизм держателя к устройству.
2. Выберите подходящее место на лобовом стекле, желательно поближе к центру. Убедитесь в правильности выбора места, с учетом следующих факторов: на дисплее будут отображаться оповещения о камерах, нет препятствий для подключения питания к разъему на креплении, устройство не загромождает обзор водителя.
3. Установите устройство на стекло и зафиксируйте держатель.
4. Выберите угол наклона камеры для получения оптимального обзора. Объектив камеры должен быть направлен горизонтально. Зафиксируйте наклон.



5. Вставьте карту памяти в слот устройства.
6. При необходимости установите поляризационный фильтр (CPL), который подавляет блики и отражения, закрутив его на объективе. Регулировкой верхнего кольца фильтра можно добиться лучшего результата.
7. Вставьте кабель питания в разъем на креплении, а адаптер питания в прикуриватель.
8. Установка завершена.

Монтаж второй камеры (комплектация 2)



А и В: рекомендуемые места крепления камеры заднего вида

Внимание: при обновлении программного обеспечения, которое поддерживает работу камеры заднего вида, функции «Отображение считанных знаков» и «Озвучивание считанных знаков» отключаются.



Этапы установки

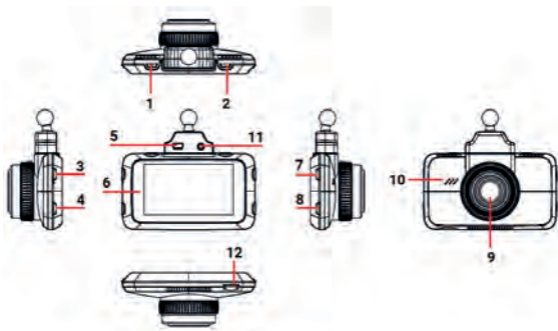
Выберите место установки камеры заднего вида и убедитесь, что место монтажа видеорегистратора успешно подобрано.

1. Отключите питание видеорегистратора и подключите камеру в AV разъем.
2. Выполните проводку шнура под обшивкой до задней части автомобиля.
3. Вам необходимо произвести монтаж второй камеры на заднее стекло или над номерным знаком (в комплекте крепление на скотче). Для лучшего эффекта разместите камеру заднего вида в точке «А» или «В».
4. Соедините штекер монтажного провода с штекером камеры.

**Обратите внимание, что вид на экране со второй камеры не зеркальный. Функция «отзеркаливания» не поддерживается.*



Устройство и органы управления



1. Кнопка включения

2. Кнопка экстренной записи

3. Вверх/Громкость

4. Вниз/Wi-Fi

5. Разъем питания

6. Светодиодный индикатор

7. MENU. Включение меню

8. OK / Яркость дисплея

9. Линза видеорегистратора

10. Динамик

11. Разъем для второй камеры

12. Слот для карты памяти



Кнопка включения (1)

Длительное нажатие (от 3 сек) принудительно включает/отключает устройство.

Короткое нажатие – старт/остановка видеозаписи.

Кнопка экстренной записи (2)

Короткое нажатие активирует или деактивирует защиту текущего видеофайла от перезаписи. После нажатия, произойдет голосовое уведомление «Старт экстренной записи». Длительное нажатие активирует ночной режим.

Кнопка вверх (3)

В настройках меню это функция «вверх». В режиме видеозаписи, короткое нажатие регулирует громкость оповещений, длительное нажатие включает/отключает запись звука.

Кнопка вниз (4)

В режиме меню это функция «вниз». В режиме просмотра фото/видео, короткое нажатие переключает на следующий файл. Длинное нажатие включает/отключает «помощника парковки», при этом будет только не зеркальный вид со второй камеры (комплектация 2) или активирует Wi-Fi(комплектация 1).

Кнопка меню (7)

Служит для входа в меню настроек. Длительное нажатие включает режим просмотра записанного видео.

Кнопка ОК (8)

В режиме видеозаписи короткое нажатие регулирует яркость дисплея. В режиме меню служит подтверждением выбора. В режиме просмотра видео – старт/остановка воспроизведения. Длинное нажатие фотографирует текущий кадр.



Светодиодный индикатор (6)

Постоянный синий сигнал – на устройство подается питание.
Мигает синий – корректная работа, запущена видеозапись.

Меню настроек

Для перехода в меню настроек и переключения между разделами, нажмите кнопку Меню (7). При включении меню, видеозапись автоматически остановится.

Пункт меню	Значения	Описание
<i>Настройка уведомлений</i>		
«Отображение счит. знаков»	Вкл Выкл 10 км/ч 20 км/ч ... 120 км/ч	Камера устройства будет считывать дорожные знаки с ограничениями скорости движения. При активации функции или выборе определенной скорости Вы будете получать визуальные уведомления на дисплее устройства, когда скорость движения будет выше или равна установленному значению. Отключается при установке ПО, поддерживающего работу второй камеры.
«Озвучивание счит. знаков»	Вкл Выкл 10 км/ч 20 км/ч ... 120 км/ч	Камера устройства будет считывать дорожные знаки с ограничениями скорости движения. При активации функции или выборе определенной скорости Вы будете получать голосовые уведомления, когда скорость движения будет выше или равна установленному значению. Отключается при установке ПО, поддерживающего работу второй камеры
Голосовые уведомления	Выкл 20 км/ч ... 120 км/ч	Только голосовые уведомления в зависимости от выбранной скорости



Пункт меню	Значения	Описание
Визуальные уведомления	Выкл 20 км/ч ... 120 км/ч	Только визуальные уведомления в зависимости от выбранной скорости
Допустимое превышение	0 км/ч 1 км/ч ... 20 км/ч	Если превысить скорость на это значение перед камерой – услышите звуковое предупреждение «Превышаем!»
Моя максимальная скорость	Выкл 90 км/ч 110 км/ч ... 160 км/ч	Установите значение скорости, выше которой всегда будете получать оповещение о превышении. Опция полезна на трассе.
Контроль остановки	Вкл Выкл	Оповещения о камерах, контролирующих остановку ТС
Мобильный пост ДПС	Вкл Выкл	Оповещения о мобильных постах ДПС
Грузовой контроль	Вкл Выкл	Оповещения о пунктах весового контроля
База камер	Вкл Выкл	Отключение оповещений по GPS
Версия базы камер		Обновить базу камер и прошивку можно через мобильное приложение
Настройки видео		
Разрешение видео	2560x1440 (30к/с) 2304x1296 (30к/с) 1920x1080 (60к/с) 1920x1080 (30к/с)	Разрешение записи. *При обновлении программного обеспечения поддерживающего работу второй камеры, автоматически включается 1080+1080



Пункт меню	Значения	Описание
Цикл записи	1 мин 2 мин 3 мин	Длительность видеофайлов в минутах
WDR	Вкл Выкл	Включение функции обработки засветов на видео
Частота сети	50Hz 60Hz	Частота сети в регионе пользователя. Для России используется 50 Hz
Сжатие	.h264 .h265	Сжатие видеофайлов. .h265 позволяет продлить срок службы карты памяти за счет большей компрессии файлов.
Таймлапс	Выкл. 0,2 сек 0,5 сек 1 сек 5 сек	Выберите временной интервал, с которым будет записываться видео
Экспозиция	2.0 1.0 0.0 -1.0 -2.0	Количество попадающего света на матрицу. В темное время суток рекомендуется использовать значение -1.0. Меняя значение, можно добиться лучшего качества записи в индивидуальных условиях
Отображение скорости	Вкл Выкл 80 км/ч ... 150 км/ч	Выбор скоростного порога, по достижению которого на видеозаписи не будет отображаться штамп с текущей скоростью
Гос. номер авто		Введите гос. номер для нанесения на видеозапись
Ночной режим		
Активация	Вкл Выкл	Включение или отключение ночного режима

Ночной режим – это совокупность нескольких настроек (WDR, экспозиция, яркость дисплея, уровень громкости), которые Вы можете изменить для себя и активировать их одним нажатием (продолжительное нажатие на кнопку «2»).



Пункт меню	Значения	Описание
Общие настройки		
WI-FI	Вкл Выкл	Активация WI-FI для подключения через смартфон
Задержка включения	Выкл 5 сек 10 сек 20 сек	Установите время, через которое включится устройство, после подачи питания
Заставка	Вкл Выкл	После отключения дисплея, на экран выводятся текущие скорость и время
Автоотключение экрана	Выкл 10 сек 30 сек 1 мин	Подсветка экрана отключится через установленное время, если не будет нажатий на кнопки или оповещений о камерах
Чувствительность G-sensor	Выкл Низкий Средний Высокий	Чувствительность датчика, защищающего от перезаписи видео в случае столкновения
Калибровка скорости км/ч	-5, -4, ..., 0, 1, ..., 5	Корректировка скорости в соответствии с спидометром
Датчик движения	Вкл Выкл	При активации опции, запись будет включаться только при обнаружении движения в кадре (иначе – останавливаться)
Звук кнопок	Вкл Выкл	При активации каждое нажатие на кнопку будет сопровождаться звуком
Часовой пояс		По умолчанию: +3, Москва
Форматирование		Форматирование карты памяти устройства. Удаляет все данные



Пункт меню	Значения	Описание
Сбросить настройки		Восстановить заводские настройки
Версия ПО		Версия программного обеспечения

Режим просмотра видеозаписей

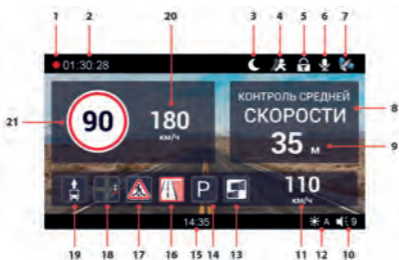
Сохранённые видеофайлы можно просмотреть на самом устройстве, ПК или в мобильном приложении. Для просмотра отснятого видео на устройстве, необходимо зажать клавишу «Меню» (7). После этого появится изображение последнего видео. Переключением клавиш, расположенных слева (3,4), Вы можете пролистывать ролики в хронологическом порядке. Старт/Остановка воспроизведения – клавиша «ОК» (8). Отменить воспроизведение – клавиша «Меню» (7).

Чтобы удалить файл или снять с него защиту, необходимо войти в подменю воспроизведения. Выбрав необходимый ролик, длительно нажмите клавишу «Меню» (7). После этого выберите необходимую операцию клавишами, расположенными слева, и нажмите «ОК». После этого сделайте выбор и подтвердите его клавишей «ОК».

**Для более удобного просмотра и сохранения отснятых материалов, рекомендуем использовать мобильное приложение и WI-FI функцию устройства.*




Интерфейс основного экрана и оповещений о камерах



1. Индикатор записи
2. Время записи файла
3. Ночной режим
4. Детектор движения
5. Блокировка текущего файла от перезаписи
6. Статус микрофона (включен)
7. Статус GPS (спутники активны)
8. Тип камеры
9. Расстояние до камеры
10. Уровень громкости
11. Средняя скорость (для автодории)
12. Яркость дисплея
13. Контроль средней скорости
14. Контроль остановки под запрещающим знаком
15. Текущее время
16. Контроль движения по обочине
17. Контроль пешеходного перехода
18. Контроль перекрестка или разметки
19. Контроль полосы ОТ
20. Текущая скорость
21. Ограничение скорости



В случае контроля «в спину», на дисплее отображается иконка  и воспроизводится соответствующее голосовое предупреждение. При прохождении участка с контролем средней скорости движения, а также с установленной на этом участке или далее камеры фиксации моментальной скорости, Вы дополнительно будете получать голосовые и визуальные уведомления об этом.

Виды камер контроля, определяемые по GPS

Название	Описание
Камера	Контроль только мгновенной скорости
Тренога	Контроль мгновенной скорости мобильным радаром «Тренога»
Контроль перекрестка	Контроль проезда на красный и/или линий разметки
Контроль полосы	Контроль движения по полосе общественного транспорта
Пост ДПС	Стационарный пост ДПС
Грузовой контроль	Весовой контроль
Контроль обочины	Контроль движения по обочине
Контроль разметки	Контроль нарушения разметки
Зебра	Контроль пешеходного перехода
Муляж радара	
Мультикамера	Несколько видов контроля одновременно. Дополнительные виды контроля отображаются иконками 19-24
Контроль парковки	Контроль остановки в зоне запрещающего знака
Видеоблок	Камера наблюдения без контроля
Контроль средней скорости	Контроль скоростного режима путем расчета средней скорости передвижения на участке дороги. В этом режиме оповещения, на дисплее будет дополнительно выведен расчет средней скорости



Возможные ложные оповещения системы



★ Реальное место камеры ☆ Препьюнее место камеры

1. Расстояние между двумя параллельными дорогами < 50 м. Может произойти ошибочное оповещение.

2. Оборудование камеры было демонтировано, база данных не обновлена. Произойдет ошибочное оповещение.



3. Расстояние от поворота до камеры < 100 м. Оповещения может не быть.

4. Камера находится на перекрестке. Будет ошибочное оповещение при движении по прямой.



5. Длинный туннель, на выходе из которого находится камера. Оповещения не будет из-за невозможности определения местоположения.

6. Параллельные путепроводы или перекрытия эстакады сверху и внизу приводят к ложному оповещению.

Wi-Fi и мобильное приложение

Наиболее востребованные функции, которые реализованы через Wi-Fi:

- Удобная загрузка отснятых материалов на смартфон
- Обновление базы камер и прошивки через мобильное приложение смартфона

Порядок подключения:

1. Установите на мобильный телефон фирменное приложение Roadgid. Для быстрой установки, воспользуйтесь QR кодом. Не запускайте приложение.



2. Включите WI-FI на регистраторе: Меню – WI-FI – ВКЛ

3. Запустите на телефоне установленное приложение.

Теперь вы сможете управлять регистратором с вашего смартфона или планшета: менять настройки, удалять, переименовывать или копировать отснятый материал на ваш смартфон или планшет, просматривать отснятый материал на вашем смартфоне/планшете.

Функция WI-FI не предназначена для потоковой трансляции видео в режиме реального времени.

Обновление базы камер

Roadgid CityGo 3 поставляется с предустановленной базой радаров, но расположение стационарных комплексов может меняться, довольно часто появляются новые камеры, поэтому мы рекомендуем регулярно обновлять базу через официальный сайт: roadgid.ru.

Внимание! В процессе любого обновления, устройство должно быть подключено к источнику питания.

Обновление через мобильное приложение:

1. Запустите мобильное приложение «Roadgid» и в разделе «обновление» проверьте наличие новой версии программного обеспечения.

2. При наличии обновления загрузите их в приложение, нажав на иконку «скачать обновление». Дождитесь завершения загрузки.

3. Подключитесь к устройству через WI-FI и нажмите на иконку «загрузить обновления». Дождитесь завершения загрузки.



4. Если после загрузки процесс обновления не запустился, то отключите WI-FI на устройстве и перезагрузите его. При включении начнется процесс обновления, не прерывайте его.

После окончания обновления устройство перегрузится и вернется в рабочий режим.

Обновление через официальный сайт и ПК:

1. Скачайте файл обновлений с официального сайта и скопируйте его на карту памяти
2. Установите карту памяти в устройство и включите его
3. При необходимости подтвердите начало обновления и дождитесь окончания процесса

Обновление прошивки устройства

Видеорегистратор ROADGID CityGo 3 поддерживает возможность обновления ПО, которое постоянно совершенствуется инженерами компании «ROADGID».

Посетите раздел мобильного приложения или официальный сайт roadgid.ru для получения информации о выходе обновлений для Вашего устройства.

Обновление через мобильное приложение:

Порядок обновления аналогичен с обновлением базы камер. Пожалуйста, обратитесь к предыдущему разделу инструкции.



Порядок обновления через оф. сайт:

Перед обновлением убедитесь, что вы скачали прошивку именно для вашей модели (сверьте все индексы названия модели) - это очень важно!

1. Скачайте новую прошивку
2. Внимательно изучите файл с описанием особенностей процедуры обновления
3. Скопируйте файл «*.bin» в корневой каталог карты памяти
4. Вставьте карту в слот устройства
5. Подключите питание к видеорегистратору
6. При необходимости подтвердите намерение начать обновление. **Не отключайте устройство от питания**
7. После завершения обновления устройство перезагрузится и начнет работать в обычном режиме

**Файл прошивки будет автоматически удален с карты памяти после обновления. Если этого не произошло, в некоторых случаях требуется самостоятельно отформатировать карту памяти любым доступным способом.*

Технические характеристики

Чипсет	Novatek 96675
Сенсор	Sony 327
Дисплей	IPS 3"
Основная камера	170°
Максимальное разрешение видео	2560*1440 (30к/с)*
Карта памяти	MicroSD до 128GB
Навигационная система	GPS



Напряжение питания	5V
Питание	12 В. 60 Вт.
Температурный диапазон работы	От -10°C до +65°C
Температурный режим хранения в выключенном состоянии (оставленном в автомобиле)	От -20°C до +70°C
Wi-Fi	Есть. Модель NTUD-B14

* - интерполяция

Типичные неисправности и способы их устранения

Завис/Белый экран

Необходимо перезагрузить устройство, для этого отключите устройство от питания, дождитесь когда устройство отключится (~5 секунд), снова подключите устройство к питанию.

Не включается

Убедитесь, что устройство подключено к источнику питания.

Встроенные термостойкие суперконденсаторы не предназначены для поддержания работы устройства без питания.

Убедитесь, что у вас не активирована настройка «отключение дисплея». При ее активации, дисплей будет отключаться через заданный промежуток времени. Решение – нажмите любую кнопку.

Проверьте исправность плавкого предохранителя в адаптере питания. Замените при необходимости.



Внимание! Если в автомобиле после отключения зажигания не прекращается подача тока на разъем “прикуривателя”, прибор следует выключать вручную.

Включение прибора и начало видеозаписи происходит автоматически, при подключении внешнего источника эл. питания. Если этого не происходит, убедитесь, что карта памяти вставлена и исправна. При необходимости замените карту памяти.

Замена предохранителя в адаптере питания

Открутите верхнюю часть вилки автомобильного зарядного устройства. Проверьте предохранитель, если он сгорел, замените его.



Если неисправность не удастся решить самостоятельно, необходимо обратиться к продавцу изделия или на горячую линию импортера по телефону 8-800-500-94-57.

E-mail: service@roadgid.ru.

Правила хранения и реализация

Изделие должно храниться в отапливаемом помещении при температуре воздуха от +5 °С до +40 °С и относительной



влажности воздуха до 80% в соответствии с ГОСТ В9.003 и ГОСТ 21552. В помещениях, где хранятся изделия, не должно быть паров кислот, щелочей и других химически активных веществ, пары или газы которых могут вызвать коррозию.

Реализация осуществляется в соответствии с заключенными договорами на поставку.

Правила транспортировки

Изделие и носители данных в упаковке могут транспортироваться в соответствии с требованиями ГОСТ В 9.001 и ГОСТ 21552 автомобильным, железнодорожным и авиационным (в герметизированных отсеках) видами транспорта на любое расстояние, при условии защиты их от грязи и атмосферных осадков. Транспортировка по железной дороге должна осуществляться в крытых вагонах, а при перевозке в открытых вагонах – в контейнерах. Размещение и крепление транспортной тары с упакованными изделиями в транспортных средствах должны обеспечивать ее устойчивое положение и не допускать перемещения во время транспортировки.

Утилизация

Данное изделие запрещено утилизировать с обычным бытовым мусором согласно директиве ЕС об отработавшем электрическом и электронном оборудовании (WEEE – 2002/96/ЕС). Вместо этого его следует утилизировать, сдав его в место продажи или в муниципальный пункт утилизации и переработки.





ROADGID