

QUICK START GUIDE

КРАТКОЕ РУКОВОДСТВО EP-N5100



Printed in Korea
GH68-48972C Rev.1.0
CIS Type 01/2018



Prevent the multipurpose jack, the small end of the charger, and the fan vent from coming into contact with conductive materials, such as liquids, dust, metal powders, and pencil leads

Do not cover or block the device's fan vent

Do not allow children or animals to chew or suck the device

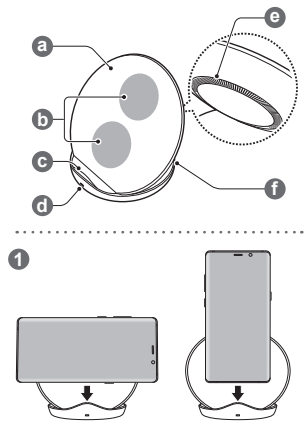
Do not disassemble, modify, or repair your device

Magnetic stripe cards, including credit cards, phone cards, passbooks, and boarding passes, may be damaged by magnetic fields

Correct disposal

This marking on the product, accessories or literature indicates that the product and its electronic accessories (e.g. charger, headset, USB cable) should not be disposed of with other household waste.

This product is RoHS compliant.



Copyright © 2018 Samsung Electronics

English

- Please read this guide before using the device to ensure safe and proper use.
- Images may differ in appearance from the actual product. Content is subject to change without prior notice. You can access the full user manual for more information. Visit www.samsung.com to view device information, the user manual, and more.
- Before using the wireless charger, make sure it is compatible with your device.
- Your consumer rights are governed by the law of the country in which you purchased the product. Please contact your service provider for more information.

Device layout

| | |
|------------------------------------|--------------------------------|
| a Wireless charging surface | d Indicator light |
| b Charging coil | e Fan vent |
| c Phone stand | f Charger port (Type-C) |

Using the wireless charger

- Connect the charger to the wireless charger.
- Place a supported mobile device on the phone stand. **1**
Charging will begin when the wireless charging surface comes into contact with the mobile device's wireless charging coil.
- When the mobile device is fully charged, remove the mobile device from the wireless charger.

!

- Use only Samsung-approved chargers above the rated input voltage.
- Do not place foreign materials, such as metal objects, magnets, and magnetic stripe cards, between the mobile device and the wireless charger. The mobile device may not charge properly or may be damaged due to overheating.

!

- You may need to purchase a charger separately depending on the wireless charger you bought.
- Wireless charging covers are sold separately.
- Depending on the location of the mobile device's wireless charging coil, your mobile device may not charge properly.
- Wireless charging may not work properly if you have attached a thick case to your mobile device. If your case is thick, remove it before placing your mobile device on the wireless charger.
- If you connect a charger to the mobile device during wireless charging, the wireless charging feature will be unavailable.
- If you use the wireless charger in areas with weak network signals, you may lose network reception.
- The charger should remain close to the electric socket and easily accessible while charging.

Fast wireless charging

To begin fast wireless charging, place a mobile device that supports fast wireless charging on the wireless charger. For more information, refer to the mobile device's user manual.

! Use only Samsung-approved chargers that support fast charging (9 V/1.67 A, 9 V/2 A, 12 V/2.1 A).

! A fan inside the charger may produce noise during fast wireless charging.

Safety information

Read all safety information before using the device to ensure safe and proper use. To view the full safety information, refer to the Samsung website.

Use manufacturer-approved batteries, chargers, accessories, and supplies

Do not touch the device with wet hands

Do not drop or cause an impact to the charger or the device

The device can be used in locations with an ambient temperature of 0 °C to 35 °C. You can store the device at an ambient temperature of -20 °C to 50 °C. Using or storing the device outside of the recommended temperature ranges may damage the device or reduce the battery's lifespan

Русский

- Пожалуйста, в целях правильного и безопасного использования устройства, прежде чем приступать к работе с ним, изучите данное руководство.
- Внешний вид устройства может отличаться от изображений в данном руководстве. Содержимое может изменяться без предварительного уведомления. Дополнительные сведения можно найти в полной версии руководства пользователя. Посетите веб-сайт www.samsung.com, чтобы просмотреть информацию об устройстве, руководство пользователя и пр.
- Перед использованием беспроводного зарядного устройства убедитесь, что оно совместимо с вашим устройством.
- Права потребителей регулируются законодательством страны, в которой приобретен данный продукт. За подробной информацией обратитесь к поставщику услуг.

Внешний вид устройства

| | |
|---|---|
| a Поверхность для беспроводной зарядки | d Световой индикатор |
| b Индукционная катушка для зарядки | e Отверстия для вентиляции |
| c Подставка для телефона | f Разъем для подключения зарядного устройства (Type-C) |

Использование беспроводного зарядного устройства

- Подключите сетевое зарядное устройство к беспроводному зарядному устройству.
- Разместите поддерживаемое мобильное устройство на подставке для телефона. **1**
Зарядка начнется как только установится контакт между поверхностью для беспроводной зарядки и индукционной катушкой для беспроводной зарядки мобильного устройства.
- После полной зарядки мобильного устройства снимите его с беспроводного зарядного устройства.

!

- Используйте только одобренные компанией Samsung сетевые зарядные устройства с выходными характеристиками соответствующими номинальному напряжению питания устройства.
- Не помещайте какие-либо посторонние предметы, такие как металлические объекты, магниты и карты с магнитной полосой между мобильным устройством и поверхностью для беспроводной зарядки. Мобильное устройство может не заряжаться должным образом или может повредиться вследствие перегрева.

!

- В зависимости от модели приобретенного беспроводного зарядного устройства возможно потребуется дополнительно приобрести сетевое зарядное устройство.
- Специальные крышки и чехлы для беспроводной зарядки не поставляются в комплекте.
- Мобильное устройство может заряжаться неправильно в зависимости от положения приемного контура беспроводной зарядки в мобильном устройстве.
- Функция беспроводной зарядки может работать некорректно, если мобильное устройство находится в плотном чехле. Если чехол плотный, снимите его, прежде чем разместить мобильное устройство на беспроводном зарядном устройстве.
- В случае подключения сетевого зарядного устройства к мобильному устройству во время беспроводной зарядки функция беспроводной зарядки недоступна.
- При использовании беспроводного зарядного устройства в местах со слабым сигналом сети прием от нее может быть утерян.
- При использовании сетевого зарядного устройство должно плотно прилегать к электрической розетке и быть легко доступным.

Быстрая беспроводная зарядка

Для того, чтобы начать быструю беспроводную зарядку, разместите мобильное устройство, которое поддерживает данную функцию, на поверхности для беспроводной зарядки. Дополнительные сведения см. в руководстве пользователя к мобильному устройству.

! Используйте только одобренные компанией Samsung зарядные устройства, которые поддерживают быструю зарядку (9 В/1,67 А, 9 В/2 А, 12 В/2,1 А).

! Вентилятор внутри зарядного устройства во время быстрой беспроводной зарядки может издавать шум.

Информация о безопасности

Прежде чем приступить к работе устройством, ознакомьтесь с информацией о безопасности для его правильного и безопасного использования. Полные сведения о безопасности см. на веб-сайте Samsung.

Используйте только одобренные производителем аккумуляторы, зарядные устройства, аксессуары и компоненты

Не прикасайтесь к устройству влажными руками

Не бросайте зарядное и мобильное устройство и не подвергайте их ударному воздействию

Устройство можно использовать при температурах окружающей среды от 0 °C до 35 °C. Хранение устройства допускается при температурах окружающей среды от -20 °C до 50 °C. **Использование или хранение устройства при температурах, выходящих за пределы указанных диапазонов, может привести к повреждению устройства или сокращению срока службы аккумулятора**

Избегайте контакта универсального разъема, разъема зарядного устройства и отверстия для вентиляции с проводящими материалами, такими как жидкости, пыль, металлическая пудра и карандашные грифели

Не накрывайте и не блокируйте отверстия для вентиляции на устройстве

Берегите устройство от детей и домашних животных. Не пытайтесь самостоятельно разбирать, ремонтировать и модифицировать устройство

Также воздействие магнитных полей может привести к повреждению карт с магнитной полосой, например кредитных и телефонных карт, банковских книжек и посадочных талонов

