

Excalibur®

NOURISH LIFE.

“ОБОГАЩАЙТЕ ЖИЗНЬ.”



Только для домашнего использования

Руководство по дегидрации



АДАПТИРОВАНО ДЛЯ РОССИИ



ПРОИЗВЕДЕНО В США

Версия: 1.0

Введение

В работе дегидрататора заложена простая идея. Excalibur удаляет воду из продуктов посредством непрерывной циркуляции термостатически контролируемого теплого воздуха. Можно сушить различные продукты – от ярких золотых зёрен выращенной на даче кукурузы до колец сладких ананасов. Однако, в дегидрататоре можно сушить не только привычные всем продукты. Ломтики говядины, курицы, рыбы или даже оленины, замаринованные в соусе и специях, могут легко превратиться в вяленое мясо домашнего приготовления. Если поместить пакетик йогурта на лист Paraflexx™ или полиэтиленовую пленку, он высохнет и станет ярко окрашенным, с консистенцией, похожей на батончик или фруктовый ролл. Использование дегидрататора, по сравнению с традиционным консервированием и заморозкой, постепенно окупит ваши первоначальные вложения.




ОГЛАВЛЕНИЕ

<i>Введение</i>	На обороте обложки
<i>Меры предосторожности</i>	2
<i>Краткое руководство по использованию</i>	3-5
Температурный режим дегидрататора	3
Настройка механического таймера	3
Настройка цифрового таймера	4
Как мыть дегидратор	5
<i>Подготовка к сушке</i>	5
<i>Хранение и восстановление</i>	7
<i>Руководство по сушке</i>	8-12
Таблица сушки - фрукты	8
Таблица сушки - овощи	9-10
Пастила и фруктовые роллы	11
Добавки к фруктам	11
Йогурт	11
Блюда из овощей	11
Вяленое мясо и рыба	12
<i>Сыроедческие и живые продукты / "Raw food"</i>	13-14
<i>Другие функции дегидрататора</i>	15-16
<i>Рецепты</i>	17
<i>Вопросы и ответы</i>	18
<i>Возможные неисправности и методы их устранения</i>	19
<i>Удобная съемная дверца от Excalibur</i>	20
<i>Полезные подсказки и советы</i>	20
<i>Технические характеристики</i>	21-22
<i>Условия гарантии</i>	23
<i>Гарантийный талон</i>	24

Меры предосторожности

Основные правила техники безопасности должны быть соблюдены во время использования электроприборов.

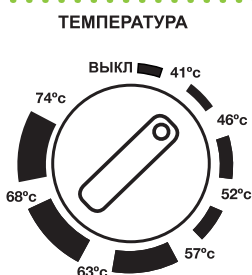
1. Прочтите всю инструкцию до конца.
 2. Не прикасайтесь к горячим поверхностям прибора.
 3. Не опускайте какую-либо часть дегидрататора, провод или штепсель, в воду во избежание удара электрическим током.
 4. Если поблизости дети, не оставляйте прибор без внимания.
 5. Выключайте из розетки, когда не пользуетесь дегидрататором и перед тем, как собираетесь его мыть. Перед тем, как разбирать или вынимать детали, дождитесь, пока прибор остынет.
 6. Не пользуйтесь прибором с повреждённым проводом или штепселем, а также после того, как прибор неправильно функционировал или был повреждён.
 7. Использование каких-либо деталей, не предусмотренных конструкцией изделия, может быть опасным.
 8. Нельзя класть в дегидрататор острые вещи.
 9. Осторожно! Дегидрататор горячий!
- 
10. Следите за тем, чтобы шнур не свисал со стола или другой поверхности, где установлен дегидрататор, а также не касался горячих поверхностей.
 11. Не пользуйтесь дегидрататором вне помещения.
 12. Не ставьте прибор рядом с конфоркой газовой или электрической плиты.
 13. Всегда втыкайте штепсель в розетку перед тем, как включить прибор. Чтобы выключить, поставьте регулятор на выключение и только после вынимайте штепсель из розетки.
 14. Используйте прибор только по назначению в соответствии с инструкцией.
 15. Не снимайте заземляющий контакт на шнуре питания.
 16. Избегайте контакта с движущимися деталями.
 17. Мойте только стенки и дно, не протирайте электрические компоненты.
 18. Данный прибор не должен использоваться детьми или лицами с ограниченными физическими, мануальными, умственными возможностями или при недостатке опыта и знаний об использовании устройства. Прибор могут использовать только лица, правильно понимающие меры предосторожности и риск, связанный с использованием. Дети должны использовать дегидрататор только под присмотром родителей и ни в коем случае не играть с прибором. Уход и очистка устройства не должны осуществляться детьми.
 19. Данный прибор не предназначен для эксплуатации с внешним таймером или отдельной системой дистанционного управления электросетью.
 20. Храните прибор в чистом и сухом прохладном месте, недоступном для детей до 8 лет.
 21. Если прибор долгое время находился в помещении с температурой ниже 0° С, перед включением обязательно оставьте прибор при комнатной температуре минимум на 2 часа, в противном случае корректная работа устройства не гарантируется.
 22. Перевозите прибор только в заводской упаковке, надёжно защищающей от внешнего воздействия.

Краткое руководство по использованию

Дегидратор очень прост в использовании.

1. Установите дегидратор на гладкую и сухую поверхность.
2. Загрузите лотки с продуктами. Закройте дегидратор дверцей.
3. Включите вилку в розетку (220 Вольт / 50 Гц).
4. Установите термостат на нужную температуру.
5. Когда продукты высушатся, дайте им остыть. Правильный способ сушки и приблизительное время сушки смотрите на страницах 8-10. Затем переложите продукты в герметичную посуду.

Температурный режим дегидратора



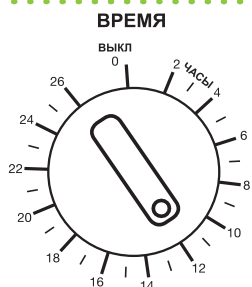
Для Вашего удобства дегидратор снабжён цветным температурным меню, следуя которому, вы можете устанавливать термостат на нужную температуру сушки. Если температура нагревания очень высока, продукты могут сверху стать пересушенными и твёрдыми, а внутри остаться влажными. Если температуру сделать слишком низкой, то возрастает время сушки и общий расход электричества.

Диапазон термостата от 41° до 70° С. Модели с 5 и 9 лотками без таймера имеют в термостате переключатель вкл./выкл.

Поверните термостат против часовой стрелки для выключения. Поверните термостат по часовой стрелке до нужной температуры. У модели с 4 лотками есть отдельная кнопка выключения устройства.



Настройка механического таймера



Для того чтобы установить время работы дегидратора с механическим таймером, поверните регулятор таймера до нужного деления. В процессе сушки регулятор будет показывать оставшееся время. На страницах 10-14 представлен список продуктов и примерное время, необходимое для их эффективной сушки. Однако время сушки очень сильно зависит от множества факторов:

Влажность воздуха: Воздух должен постоянно быть в движении. неподвижный воздух быстро насыщается влагой, и продукты перестают высушиваться. Сушка должна быть непрерывной, чтобы предотвратить рост микроорганизмов. Посмотрите по прогнозу погоды, какая у вас на данный момент влажность воздуха. Чем показатель влажности ближе к 100%, тем дольше времени займёт сушка.

Содержание влаги в продукте: Также важно содержание влаги в продукте, который сушится. Помните, содержание воды в овощах и фруктах может варьироваться в зависимости от сезонных осадков и факторов окружающей среды, а также от степени зрелости продукта.

Нарезка: равномерная нарезка - последний фактор, определяющий время сушки. Если продукты хорошо нарезаны (не толще, чем 5 мм), успешная сушка вам обеспечена!

Настройка цифрового таймера (модели 4548, 4948, EXC10)

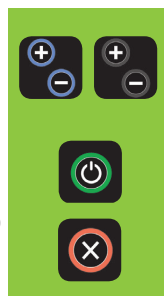
Включение прибора

1. Подсоедините кабель питания к задней части прибора.
2. Включите дегидратор выключателем на задней части прибора.
3. По умолчанию установлены значения отображения температуры в градусах Фаренгейта. Для выбора отображения градусов Цельсия одновременно нажмите и удерживайте в течение 2-х секунд кнопку "Start" и кнопку "- Time" ("минус время").



Настройка простого режима (1 время, 1 температура)

1. Установите желаемую температуру кнопками "+ Temp" и "- Temp". Установите желаемое время сушки кнопками "+ Time" и "- Time". Короткое нажатие меняет время на 1 минуту, если удерживать кнопки настройки времени, то сначала время меняется отрезками по 15 минут, если продолжать удерживать кнопку, то - отрезками по 1 часу.
2. Нажмите кнопку "Start" для начала процесса сушки.
3. Нажмите кнопку "Stop" для остановки процесса сушки. Прибор также автоматически остановит процесс сушки по истечению установленного времени.



Настройка режима Combo (2 времени, 2 температуры)

1. Чтобы настроить двухрежимную программу работы дегидратора, одновременно нажмите и удерживайте кнопки "Stop" и "- Time" ("минус время") в течение 2-х секунд.
2. Установите желаемую температуру первого режима кнопками "+Temp" и "- Temp". Установите желаемое время сушки кнопками "+ Time" и "-Time". Короткое нажатие меняет время на 1 минуту, если удерживать кнопки настройки времени, то сначала время меняется отрезками по 15 минут, если продолжать удерживать кнопку, то - отрезками по 1 часу.
4. Чтобы настроить второй режим работы дегидратора, снова одновременно нажмите и удерживайте кнопки "Stop" и "- Time" ("минус время") в течение 2-х секунд.
5. Установите желаемую температуру второго режима кнопками "+ Temp" и "- Temp". Установите желаемое время сушки кнопками "+ Time" и "-Time". Короткое нажатие меняет время на 1 минуту, если удерживать кнопки настройки времени, то сначала время меняется отрезками по 15 минут, если продолжать удерживать кнопку, то - отрезками по 1 часу.
6. Нажмите кнопку "Start" для начала процесса сушки. По истечению установленного времени работы в первом режиме, прибор автоматически переключится на второй температурный режим.
7. Нажмите кнопку "Stop" для остановки процесса сушки. Прибор также автоматически остановит процесс сушки по истечению установленного времени.



Как мыть дегидратор

Дегидратор легко моется, как снаружи, так и внутри. Внутреннюю поверхность, контактирующую с продуктами, и внешние стенки хорошо протрите влажной губкой с мягким моющим средством. Еще раз протрите дегидратор, используя мягкую тряпочку или губку, смочив их в чистой воде. Лотки легко мыть вручную или поместив их на верхнюю сетку посудомоечной машины. Съёмную сетку лотков можно очистить, погрузив её в тёплую воду с мылом и затем промыв и протерев влажной тряпкой. Отверстия в сетке обеспечивают лучшую циркуляцию воздуха во время сушки, и конструкция лотков не даёт влаге скапливаться под нарезанными кусочками. Таким образом, сушка получается более равномерной. Многоцветные листы следует только протирать, но не помещать в посудомоечную машину. Не используйте агрессивные химикаты для мойки деталей дегидратора! Дегидратор Excalibur оснащён съёмной дверцей. Эта цельная дверца предназначена для того, чтобы не допускать попадание света на продукты, а также предотвращать нарушение температурного режима, защищая продукты от потемнения и потери питательных веществ во время сушки. Следите за дверцей, не допускайте появления царапин, протирайте влажной губкой или просто мягким полотенцем.

Подготовка к сушке

Предварительная обработка

На самом деле не существует правильного или неправильного способа подготовки продуктов к сушке. Для успешной сушки следуйте описанным ниже советам: Если вы используете дегидратор Excalibur, предварительная обработка не является обязательной. Существует два способа подготовки продуктов к сушке - погружение в раствор и бланширование. Дегидратор не позволит продуктам испортиться благодаря быстрому времени сушки и другим характеристикам. Однако, предварительная обработка поможет сохранить:

- Цвет: уменьшает окисление продуктов, таких как яблоки или картофель, предотвращает появление ржавого оттенка.
- Питательные вещества: помогает свести потери к минимуму, которые возникают в процессе сушки.
- Текстуру: уменьшается риск повреждения клетчатки во время сушки.

Погружение в раствор

Погружение в раствор это, прежде всего, мера, направленная на то, чтобы предотвратить фрукты и овощи от окисления. Ниже описаны различные виды раствора, с которыми вы можете при желании экспериментировать.

- Гидросульфит натрия: Смешанный с водой, Гидросульфит натрия представляет собой жидкую форму серы. Это самый эффективный и дешевый антиоксидант. Используйте серу, предназначенную только для обработки продуктов. Если вы страдаете от аллергических реакций, проконсультируйтесь с врачом, прежде чем применять это средство.
- Фрукты: Размешайте 1,5 столовых ложки Гидросульфита натрия в 4-х литрах воды. Замочите кусочки фруктов на 5 минут, половинки фруктов - на 15 минут. Промойте.

- Овощи: Рекомендуется только обдавать паром. Добавьте 1 чайную ложку гидросульфита натрия к каждой чашке воды для бланширования и бланшируйте как обычно.

- **Окунание в аскорбиновую/лимонную кислоту.** Это просто форма витамина С. Лимонная кислота содержится во всех цитрусовых фруктах. На две минуты замочите нарезанные продукты в растворе из 2-х столовых ложек лимонной кислоты, добавленной в 1 литр воды.

- **Погружение в фруктовый сок.** Цитрусовые соки (ананасовый, лимонный или сок лайма) могут быть использованы в качестве натуральных антиоксидантов. Смешайте 1 чашку сока с одним литром воды и замочите на 10 минут. Примечание: фруктовый сок эффективен только на 1/6 по сравнению с чистой аскорбиновой кислотой и может слегка изменить вкус продуктов.

- **Погружение в мед.** Мед часто используется для сушки фруктов. Он сделает продукты заметно слаще и более калорийными. Растворите 1 чашку сахара в 3 чашках горячей воды. Подождите, пока вода станет теплой и добавьте 1 чашку меда. Окуните фрукты небольшими порциями, выньте, хорошо отряхните от воды и тщательно промокните бумажными полотенцами перед сушкой.

Когда используете раствор, следуйте вышеописанным инструкциям. Затем стряхните раствор и хорошо промойте. Важно убрать с продуктов лишнюю влагу бумажными полотенцами перед тем, как поставить в дегидратор. Лишняя влага в продуктах увеличит время сушки.



Бланширование

Бланширование — кратковременная обработка продукта кипятком или паром. Этот метод наиболее подходит для фруктов с грубой кожицей, которая иногда имеет и дополнительную натуральную восковую оболочку. Например, виноград, сливы, клюква и т.д. Если опустить такие фрукты в кипящую воду на 1-2 минуты, кожица лопается, что позволяет влаге быстрее испаряться из продуктов во время сушки. Следовательно, такая процедура заметно сокращает время сушки.

- Бланширование в воде: Наполните большую кастрюлю водой, больше половины. Доведите воду до кипения и положите продукты прямо в кастрюлю. Накройте крышкой и бланшируйте примерно 3 минуты. Выньте продукты из кипящей воды и погрузите в воду со льдом. Промокните полотенцем, чтобы убрать излишки влаги перед сушкой.

- Бланширование на пару: Используйте обычную пароварку. Наполните нижнюю ее часть водой до 5 см. Верхнее отделение заполните продуктами. Вода должна сильно кипеть примерно 4 минуты. Выньте продукты из кипящей воды и поместите их в воду со льдом, чтобы остывали. Промокните бумажным полотенцем, чтобы убрать излишки влаги.

- Электрические пароварки: Возможно, они больше всего подходят для бланширования. Они помогают сохранять питательные вещества, наиболее яркие цвета и усиливают натуральный вкус продуктов. Следуйте инструкциям к вашей пароварке для бланширования.

Хранение и восстановление

В контейнерах для высушенных продуктов не должно быть влаги и насекомых. Рекомендуются стеклянные банки с плотно закрытыми крышками, пластиковые контейнеры с плотным замком и вакуумные пакеты. Дополнительно для особой защиты мешочков с сушеными продуктами можно использовать подходящие для продуктов металлические ёмкости, например, банки из под кофе или жестяные коробки для печенья. Высушенные продукты должны храниться в прохладном, темном и сухом месте. Идеальная температура для хранения 10°-16°С. Если эти условия соблюдены, продукты долго сохраняют вкусовые качества и цвет.



Восстановление (регидрация)

Вы можете легко обогатить свой рацион сушеными продуктами. Банановые чипсы, разновидности сушеного и вяленого мяса, кусочки сушеных овощей - это типичные закуски тех, кто пользуется дегидратором Экскалибур. Восстановление сушеных продуктов открывает еще больше возможностей для разнообразия ежедневного меню. Правильно подсушенные продукты легко восстановить с помощью воды. Они практически приобретают свой первоначальный размер, форму и облик. Если продукты подверглись мягкой сушке, они обычно обладают почти тем же ароматом, вкусом и сохраняют большую часть витаминов и микроэлементов.

Внимание! Очень важно не добавлять соль, сахар и специи во время первых пяти минут восстановления, так как эти добавки тормозят впитывание жидкости в продукты.

Методы восстановления (регидрации) высушенных в дегидраторе продуктов:

- **Электрическая пароварка** является одним из самых эффективных приборов для восстановления сушеных продуктов. Положите продукты в большую чашку и налейте туда воды. Пар поможет влаге проникнуть в продукты и снова возвратит их к первоначальному свежему виду. Для наиболее успешной регидрации следуйте инструкциям, перечисленным в инструкции по эксплуатации к вашей пароварке.

- **Замачивание.** Поместите высушенные кусочки в мелкую посуду, налейте воды, чтобы она покрывала продукты, подождите 1-2 часа, пока продукты восстановятся. Если вы замачиваете на ночь, поставьте ёмкость в холодильник.

- **Варка.** Для гарниров из овощей, фруктовых подливок или компотов берите 1 часть жидкости на 1 часть сушеных продуктов. Замачивайте 5-20 минут, а затем используйте в приготовлении по вашему рецепту. Чтобы восстановить фрукты, налейте 1 чашку воды в сковородку, высыпьте туда 1 чашку фруктов и варите на медленном огне до тех пор, пока фрукты не станут нежными. Если вы хотите использовать сушеные продукты в приготовлении суфле, пирогов, и бездрожжевых хлебцев, добавьте 2 части жидкости к 3 частям сухих продуктов. Когда готовите фрукты, поместите их в кастрюлю с кипящей водой, поставьте на самый медленный огонь и томите 1-15 минут до нежного состояния.

Ниже приведенная таблица - это инструкция по подготовке фруктов и овощей к сушке, ориентировочному времени сушки и тестированию продуктов на готовность. Если в день сушки влажность воздуха низкая, то время сушки будет ближе к первому числу. Если влажность высокая - ко второму.

Фрукты

Эффективная сушка при температуре 57°C
Сыродесная сушка при температуре 41°C



Продукт	Приготовление	Тест	Время 57°C / 41°C
Яблоки	Очистить от кожуры, вынуть сердцевину с косточками, порезать на кусочки толщиной в 0,5 см. Можно посыпать корицей.	Должны быть мягкими, гнущимися	7-15 ч. 20-36 ч.
Абрикосы	Помыть, порезать на половинки, убрать косточки. Сушить на стороне с кожурой.	Должны быть мягкими, гнущимися	20-28 ч. 24-36 ч.
Бананы	Почистить и порезать на кусочки толщиной 3 мм.	Должны быть жесткими	6-10 ч. 12-36 ч.
Ягоды	Сушить целиком. Ягоды с восковым налетом можно предварительно бланшировать.	Должны быть жесткими	10-15 ч. 12-24 ч.
Вишня	Убрать косточки и стебли. Разрезать на половинки. Положить на поднос вниз стороной с кожей. Будут напоминать изюм. Следите, чтобы не пересушить.	Должны быть жесткими	13-21 ч. 24-36 ч.
Клюква	Сушить целиком.	Должны быть мягкими	10-12 ч. 12-24 ч.
Инжир	Помыть, вырезать пятна, разрезать на 4 части, разложить на поднос вниз кожей.	Должны быть мягкими	22-30 ч. 24-40 ч.
Виноград	Помыть, удалить веточки, разрезать на половинки, положить на поднос вниз кожей. Бланширование вдвое сокращает время сушки.	Должны быть мягкими	22-30 ч. 24-39 ч.
Персики, нектарины	Помыть, убрать косточку, почистить. Нарезать толщиной около сантиметра, сушить вниз кожей.	Должны быть мягкими, гнущимися	8-16 ч. 12-29 ч.
Груши	Помыть, убрать сердцевину, порезать на кусочки (0,5 см) или разрезать грушу на 4 части.	Должны быть мягкими, гнущимися	8-16 ч. 12-24 ч.
Хурма	Помыть, удалить верхушку и порезать на кусочки (0,5 см).	Должны быть жесткими	11-19 ч. 15-24 ч.
Ананас	Почистить, удалить глазки и сердцевину, порезать на куски (0,5 см).	Должны быть мягкими, гнущимися	10-18 ч. 20-26 ч.
Слива	Помыть, разрезать на половинки, удалить косточку, вогнуть выпуклую сторону, чтобы увеличить поверхность для сушки.	Должны быть жесткими	22-30 ч. 24-36 ч.
Дыня	Очистить от шкурки, порезать треугольниками и удалить семена.	Должны быть мягкими	8-10 ч. 10-15 ч.
Клубника	Помыть, убрать чашелистики, порезать на кусочки толщиной 0,5 см.	Должны быть жесткими и хрустящими	7-15 ч. 12-28 ч.

Овощи

Эффективная сушка при температуре 52°C
Съроедческая сушка при температуре 41°C



Продукт	Приготовление	Тест	Время 52°C / 41°C
Спаржа	Помыть и порезать на кусочки 2,5 см толщиной.	Должны быть жесткими	6-10 ч. 12-24 ч.
Стручковая фасоль	Помыть, удалить кончики, порезать на куски толщиной 2,5 см.	Должны быть ломкими	8-12 ч. 20-30 ч.
Свекла	Удалить стебель, сварить до мягкого состояния, охладить, почистить и порезать на кубики (0,3-0,5 см).	Должны быть жесткими	8-12 ч. 20-30 ч.
Брокколи	Помыть, очистить от наружных листьев, порезать стебли на кусочки (0,5 см). Соцветия сушить целиком.	Должны быть ломкими	10-14 ч. 24-26 ч.
Капуста	Помыть, очистить от наружных листьев, порезать на полоски (0,3 см).	Должны быть ломкими	7-11 ч. 24-26 ч.
Морковь	Помыть, убрать верхушки с ботвой, почистить (по желанию). Порезать на кубики (0,3 см) или кружочки.	Должны быть жесткими	6-10 ч. 19-28 ч.
Сельдерей	Тщательно промыть, отделить стебли, порезать на длинные кусочки (0,5 см толщиной).	Должны быть жесткими	3-10 ч. 12-24 ч.
Кукуруза	Очистить початки, варить до молочной мягкости, срезать со стебля и распределить на лотке, перемешивая зерна несколько раз во время сушки.	Должны быть ломкими и крошащимися	6-10 ч. 24-29 ч.
Огурец	Помыть, порезать на кусочки толщиной 0,3 см.	Должны быть жесткими	4-8 ч. 12-28 ч.
Баклажан	Помыть, порезать на кусочки толщиной 0,5 см.	Должны быть жесткими	4-8 ч. 24-29 ч.
Зелень	Тщательно промыть, обрезать неподходящие части, удалить твердые стебли, распределить по лоткам так, чтобы листья не слипались друг с другом. Для более равномерной сушки перемешивать несколько раз.	Должны быть ломкими и крошащимися	3-7 ч. 12-20 ч.
Грибы	Уберите грязь с грибов щеточкой или жесткой губкой, нарежьте толщиной около 1 см, вертикально, начиная от шляпки до конца ножки, одним слоем разложите на подносе.	Должны быть жесткими	7-11 ч. 12-24 ч.
Окра	Помойте, очистите, нарежьте кружочки толщиной 0,5 см.	Должны быть жесткими	4-8 ч. 24-29 ч.
Картофель	Используйте ранний картофель, помойте, варите на пару в течение 4-6 минут. Нарежьте как картофель фри соломкой, тонкими ломтиками (0,5 см) или натрите на крупной терке.	Должны быть ломкими и крошащимися или жесткими	6-14 ч. 25-28 ч.

Овощи (продолжение)

Эффективная сушка при температуре 52°C
Сыродесная сушка при температуре 41°C



Продукт	Приготовление	Тест	Время 52°C / 41°C
Ревень	Помыть, порезать на длинные кусочки толщиной 2,5 мм.	Должны быть жесткими	6-10 ч. 12-24 ч.
Лук	Удалите корни, верхушку и шелуху, нарежьте кусочками 0,5 см толщиной, кольцами (0,3 см) или порубите. Сушите при 63° С	Должны быть жесткими	4-8 ч. 12-20 ч.
Пастернак	Убрать ботву, почистить, нарезать на кусочки толщиной около 1 см.	Должны быть жесткими и/или ломкими	6-10 ч. 19-28 ч.
Горошек	Очистить от кожуры, промыть, бланшировать, промыть в холодной воде, промокнуть бумажным полотенцем.	Должны быть ломкими и крошащимися	4-8 ч. 24-36 ч.
Острый перец	Удалить стебель, семена и белые части. Помыть и высушить, порубить или порезать на длинные кусочки (0,5 см) или кольца.	Должны быть жесткими	7-11 ч. 24-36 ч.
Жареная кукуруза	Оставьте зерна на початках, пока они хорошо не просушатся, затем очистите и высушите до сморщенного состояния.	Должна быть сморщенная	4-8 ч. 24-36 ч.
Томаты	Нарежьте кружками толщиной 3-5 мм	Должны быть средней жесткости и немного гнуться	5-7 ч. 12-24 ч.
Свекла	Помыть, убрать верхушки с ботвой, почистить (по желанию). Порезать на кубики (0,3 см) или кружочки.	Должны быть жесткими	6-10 ч. 19-28 ч.



Пастила и фруктовые роллы

Йогурт, остатки фруктов или овощей можно измельчить в пюре и сдобрить специями. В дегидраторе такая масса превращается в питательную, энергетически ценную и здоровую альтернативу сладостям или чипсам. Пастилу очень просто приготовить, достаточно только вылить пюре на листы Paraflexh или кухонную пергаментную бумагу. Выберите спелые или слегка переспелые (но не испортившиеся) фрукты или овощи, которые хорошо сочетаются друг с другом. Например, отлично сочетаются клубника и ревень, бананы и ананасы. Помойте, удалите несъедобные части, стебли, косточки и кожуру (если желаете). Размешайте в блендере до пюреобразного состояния. Вылейте полторы-две чашки (360-480 мл) пюре на лист Paraflexh. Поскольку края высыхают быстрее, в центре толщина слоя должна быть 0,3 см, а по краям 0,6 см. Поместите поднос в дегидратор и сушите при температуре 57°C. Среднее время сушки при этом - 4-6 часов. Когда пастила высохнет, она будет немного блестящей и нелипкой наощупь. Дождитесь, пока она остынет и снимите с листа. Скатайте ее в тугую цилиндрическую колбаску. Затем оберните в тонкий полиэтилен.



Добавки к фруктам

Кислые фрукты, такие как клюква, нужно подслащивать перед сушкой. Добавляйте к пюре 1/4 - 1/2 чашки меда или сахара (60-120 мл). Количество подсластителя зависит от вашего вкуса. В яблочную пастилу можно добавить молотую корицу или мускат.



Йогурт

В процессе сушки йогурт становится очень ярким по вкусу и напоминает конфеты. Приготовьте йогурт, добавьте пюрированную клубнику, экстракт мяты перечной. Скатайте в колбаску, порежьте на кусочки толщиной 1,3 см и повторно посушите в течение часа. Это предотвратит хранящиеся в контейнере кусочки от слипания.



Блюда из овощей

Овощи можно приготовить на пару до размягченного состояния, измельчить в пюре и смешать с травами и специями. Томатное пюре можно смешать с итальянскими травами, высушить, а позже использовать для томатной пасты или соуса (с помощью регидрации). Очень вкусны гаспасчо, приготовленные из помидоров, огурцов, лука, зеленого перца и трав, это питательная низкокалорийная закуска. Морковные массы могут быть основой для крем-супов. Используя воображение, можно экспериментировать и найти свои любимые сочетания. Сушите при температуре 52°C.

Вяленое мясо и рыба

Используйте только сырое мясо с минимальным содержанием жира. Чем больше жира, тем меньше срок хранения мяса. Режьте на полоски 2,5 см шириной, 0,4 см толщиной. Длина может быть любой. После нарезки вырежьте весь видимый жир. Нарезьте кусочки вдоль или поперек жил. В первом случае вяленина будет более мягкой и хорошо жеваться. Во втором - нежной, но более твердой. Для более эффективного хранения вяленины перед сушкой используйте сухое засаливание или замачивание в рассоле. Под сухой засолкой подразумевается натирание мяса солью и специями. Рассолы или маринады представляют собой соль и приправы, растворенные в воде. В них мясо замачивают, чтобы оно пропиталось солью.



Процесс приготовления

Для сухой засолки разложите полоски мяса одним слоем на разделочной доске. Посыпьте их засолочной смесью с обеих сторон. Уложите полоски друг на друга в герметичную посуду. Мясо должно быть полностью покрыто маринадом. Маринуйте 6-12 часов в холодильнике. Переворачивайте нарезку несколько раз, чтобы она хорошо промариновалась.



Процесс сушки

Стряхните излишки маринада с кусочков и разложите их на лотках одним слоем. Сушите при температуре 68°C примерно 4-6 часов. При необходимости время от времени удаляйте жирные капли, которые появляются на поверхности. Проверять на готовность надо всегда охлажденные кусочки. Хорошо просушенное вяленое мясо при сгибании должно трескаться, но не ломаться.



Хранение

Упакуйте охлажденную вяленину в герметичную посуду или вакуумные пакеты. Для лучшей сохранности вкусовых качеств упаковывайте вяленину небольшими партиями и храните в прохладном, темном и сухом месте. Если вы заметите, что внутри посуды образуется влага в виде капелек, значит вяленина не просушилась и может заплесневеть. В этом случае сушите дольше.

Рыба/ Ракообразные	% жира	Рыба/ Ракообразные	% жира
Сом*	5.2	Скорпена	0.2
Треска	0.5	Лосось*	9.3
Горбыль	2.5	Сибасс	1.6
Камбала	1.4	Морская сельдь	2.8
Австралийский лосось	3.8	Радужная форель*	6.8
Морской окунь	1.0	Акула*	5.2
Пикша	0.5	Креветки	1.6
Палтус	4.3	Корюшка	2.0
Озерная форель*	11.1	Люциана	1.1
Макрель*	9.9	Сайда	1.3
Морской черт	1.5	Тунец*	5.1
Кефаль*	6.0	Белуга*	7.2
Золотистый морской окунь	1.4	Путассу	1.3

* - не рекомендуется для сушки



Сыроедческие и живые продукты / “Raw food”

В 1963 году Энн Вигмор и Викторас Кулвинскас основали Институт Здоровья Гиппократа в Бостоне, где они рассказывали своим пациентам о преимуществах абсолютно сырого экологически чистого питания. Сегодня сыроедческая диета превратилась в движение мирового масштаба, а Энн и Викторас считаются его основателями.

Что такое живые продукты?

“Живые или сырые продукты (“Raw food”, “Living food”) - это термически не обработанные растительные продукты, которые являются экологически чистыми. Они легко перевариваемы, богаты ферментами и очень питательны. Они включают пророщенные в домашних условиях зерна и бобовые, а также овощи, фрукты, орехи, ферментированные продукты, высушенные продукты и вкусные десерты, такие как фруктовые и ореховые торты и фруктовое мороженое.” Когда вы едите сырой фрукт или овощ, вы получаете полный набор витаминов, минералов и ферментов, содержащихся в этих продуктах. При этом не теряются питательные вещества, водорастворимые витамины и минералы, как это происходит в результате термической обработки. Если этот продукт выращен экологически чистым способом, он не содержит химических веществ, красителей и консервантов.

Одно из наиболее важных преимуществ сырой пищи заключается в том, что она легче переваривается, чем термически обработанная. Это происходит благодаря ферментам, которые есть в сырых продуктах. Когда еда нагревается, ферменты деактивируются. Во время переваривания ферменты, которые содержатся в продуктах, помогают пищеварительным ферментам организма расщеплять продукты до перевариваемых протеинов. Когда вы едите больше сырых продуктов, вашему организму не приходится затрачивать слишком много энергии на переваривание пищи. В результате она тратится на другие нужды организма, что делает вас сильнее, здоровее и счастливее. Сушка - это лучший способ сохранить живые фрукты и овощи. Сушка не предполагает, что продукты будут обрабатываться при высоких температурах, как это происходит при приготовлении пищи или при консервировании. Когда сырая пища нагревается и ее внутренняя температура превышает 48°C на протяжении длительного промежутка времени, ее питательная ценность начинает падать, особенно в отношении ферментов. Консервирование также вымывает из продуктов водорастворимые витамины и минералы, что также снижает их питательную ценность по сравнению с живыми продуктами.

Почему Excalibur является лучшим дегидратором для живых продуктов?

Есть две важные вещи, которые необходимо учитывать при сушке сырых продуктов, чтобы сохранить в них ферменты. Первое - это необходимость контролировать температуру, и второе - время, которое тратится на сушку. Если температура слишком высока, ферменты могут разрушиться, если она слишком низкая, на сушку затрачивается много времени, продукты могут испортиться, и вероятен рост бактерий. Горизонтальная система распределения воздуха (Paralex) и автоматический термостат делают дегидратор Экскалибур сушилкой, идеально подходящей для сушки сырых продуктов, которая сохраняет все качества живой пищи. Термостат позволяет контролировать температуру воздуха, а вентилятор, расположенный на задней стенке, обеспечивает быструю и равномерную сушку. Эти две

характеристики дегидрататора Экскалибур позволяют поддерживать температуру воздуха на достаточно низком уровне, что важно для сохранения энзимов, но в то же время температура достаточно высока, чтобы предотвратить возникновение плесени и рост бактерий. Большинство сушилок спроектированы без контроля температурного режима или вентилятор не распределяет воздух равномерно по всем подносам, часто нужно переставлять подносы во время сушки потому, что нагревательный прибор находится снизу. У дегидрататора Экскалибур термостат спроектирован так, чтобы во время сушки создать колебания температуры воздуха. Когда температура повышается, она быстро испаряет влагу с поверхности продуктов. Когда температура понижается, влага, которая заключена внутри продукта, перемещается к поверхности. Эти колебания температуры помогают также поддерживать постоянную температуру продуктов на протяжении всего цикла сушки.

Температура продуктов в сравнении с температурой воздуха

Во время сушки температура продукта обычно на 10 -15°C ниже температуры воздуха в сушильной камере. Это происходит из-за испарения. Когда продукты находятся в потоке теплого воздуха, с их поверхности испаряется влага, благодаря чему происходит охлаждение продуктов. Таким образом, температура продуктов всегда ниже, чем температура воздуха. Помните, что температурные режимы на дегидрататоре обозначают температуру продукта, при этом температура воздуха в сушильной камере может быть выше на 10-15°C.

Энзимы и температура

Д-р Эдвард Хоуэлл установил, что оптимальные температуры, при которых энзимы сохраняются, находятся в промежутке между 7°C и 60°C. При температуре выше 60°C энзимы разрушаются. В результате исследований и тестов мы обнаружили, что во время сушки энзимы действительно выдерживают температуру 60°C. Д-р Джон Витэйкер, ведущий специалист по энзимам с мировым именем, декан факультета по Питанию и Нутрициологии в Университете Дэвис, говорит, что большинство энзимов не разрушается, даже когда температура находится в промежутке 60-70°C. Это согласуется с утверждением Хоуэлла - 60°C, а также с нашими тестами и научными экспериментами. Мы тестировали образцы продуктов на их энзиматическую активность в процессе сушки при температуре 63°C и обнаружили, что она точно такая же, как и у продуктов, засушенных при более низких температурах. Энзимы наиболее восприимчивы к сильному нагреванию, когда они влажные. После того, как основная часть влаги испаряется, энзимы становятся более устойчивыми или находятся в “дремлящем” состоянии. При этом они могут противостоять температуре, выше, чем 68°C (по Викторасу Кулвинскасу). Когда продукты регидрируются, снова напитываются влагой, с помощью воды или в желудочно-кишечном тракте, энзимы снова становятся активными и помогают организму переваривать пищу. Лучший способ сохранить энзимы и не допустить порчи продуктов и роста бактерий - поставить дегидрататор на самый высокий температурный режим на первые два или три часа, а затем переключить на режим ниже 49°C на все оставшееся время. В первые часы температура продуктов не превысит 47°C из-за высокого содержания в них влаги. Также температура воздуха сразу не поднимется до 63°C. Чтобы она поднялась до таких высоких значений,

потребуется несколько часов. Если следовать этому методу, время сушки (более 30 часов) уменьшается вдвое. Если вы не можете присутствовать во время сушки и переключить дегидратор, вы можете поставить его на более низкие температуры между 41°C и 49°C. Но учитывайте, что чем меньше температуры, тем дольше время сушки.

Другие функции дегидратора

Травы и специи

Создавайте свои, особые сочетания трав и чаев. Это просто. Обрежьте все засохшие или выцветшие части растения. Промойте листья и стебли, промокните полотенцем. Разогрейте дегидратор, предварительно установив термостат на 41-45°C. Разложите травы на листе Paqaflexh и накройте сверху стандартным сетчатым листом. Сушите в течение 2-4 часов. Храните в плотно закрытых сухих контейнерах. Также следите за тем, чтобы прямые солнечные лучи не попадали на высушенные травы и специи. Из-за солнечных лучей травы становятся блеклыми, снижается эффективность ароматических масел.

Орехи

Орехи являются концентрированным источником белка, и многие из них богаты необходимыми жирами. Орехи можно сушить дома в их натуральном виде или добавив пряности и приправы. Разложите ровным слоем и сушите при температуре 46-52°C. Сушка цельных орехов должна занимать от 10 до 14 часов, сушка измельченных – от 8 до 12 часов. Храните в герметичных контейнерах в холодильнике. Если не хранить в холодильнике, мякоть может стать прогорклой на вкус!

Выпечка

Подходящая среда для приготовления теста находится прямо в вашем дегидраторе. Вытащите подносы, и разогрейте дегидратор, установив термостат на 46°C. Поместите неглубокую ёмкость с водой на дно дегидратора. Вставьте поднос прямо над ёмкостью с водой и поставьте на него чашу с тестом. Накройте тесто материей, чтобы оно не засохло. Подождите, пока тесто поднимется, оставив его на 30 минут или 1 час. После того, как тесто поднимется, продолжите готовить согласно вашему рецепту.

Паста

Больше нет необходимости иметь подставку для сушки пасты. Поместите полоски свежеприготовленной пасты отдельными слоями на подносы для сушки. Сушите в течение 57°C в течение 2-4 часов. Храните в герметичной упаковке.

Повторная сушка

Нет необходимости выбрасывать зачерствевшие крекеры, чипсы, печенье или крупы. Повторно высушите продукты, поместив их одним слоем на подносы на 1 час при температуре 63°C.

Йогурт

В дегидраторе легко и экономично готовить йогурт. Добавьте 1 стакан сухого молока

примерно на 2 литра обезжиренного молока. Прокипятите в течение 2 секунд. Снимите с огня и охладите до 46°C. Добавьте 2 столовые ложки непастеризованного йогурта без добавок в охлажденное молоко. Перелейте в контейнеры и закройте крышкой. Поставьте в дегидратор на 5 часов при температуре 46°C (Примечание: используйте специальный термометр для приготовления конфет для наилучшего результата). Не прерывайте работу дегидратора – не задевайте, не открывайте и не двигайте дверцу во время приготовления йогурта. Храните готовый йогурт в холодильнике. Перед тем как подать йогурт, добавьте ароматизаторы или свежие фрукты по желанию.

Сыр

Домашний сыр можно приготовить в дегидраторе. Вам понадобится 4 литра пастеризованного молока, а также 4 столовые ложки йогурта без добавок, ½ стакана свежей пахты, или ¼ таблетки сычуга, растворенной в ½ стакана теплой воды. Налейте молоко в кувшин и прогрейте до комнатной температуры, примерно 22°C. Смешайте с йогуртом, пахтой или сычужным ферментом и накройте кувшин марлей. Поместите кувшин в дегидратор с температурой 41°C от 12 до 18 часов, пока молоко не свернется. Этот процесс происходит, когда молоко отделяется, чтобы сформировать толстый, твердый «свернувшийся слой» и водянистую жидкость – сыворотку. Используйте длинный нож и сделайте ряд вертикальных разрезов, чтобы получился сетчатый узор. Этот процесс помогает сыворотке стечь. Залейте в большую кастрюлю 8-12 см воды, поставьте в нее кувшин и нагрейте до 46°C. Держите домашний сыр при такой температуре в течение 30 минут, периодически помешивая. Когда время закончится, установите дуршлаг с марлей и влейте свернувшуюся массу и сыворотку. Подождите, пока сыворотка стечет; в противном случае она придаст сыру горьковатый вкус. Чтобы избавиться от еще более кислого вкуса, окуните дуршлаг в холодную воду и аккуратно помешайте свернувшуюся массу, чтобы смыть последние остатки сыворотки. Пусть свернувшаяся масса тщательно процедится. По желанию можно добавить 1 чайную ложку соли на пол килограмма домашнего сыра и 4-6 столовых ложек сливок. После охлаждения ваш домашний сыр будет готов к употреблению в обычном виде или в качестве составляющей фруктовых салатов, соусов, чизкейков или запеканок. Помимо этого, дегидратор можно использовать для приготовления мягких, полутвердых и твердых сыров.

Сушка фотографий

Для сушки фотографий подготовьте и помойте дегидратор как обычно. Удалите излишки жидкости и поместите фотографии на лотки для сушки. Сушите до тех пор, пока не останется мокрых пятен.

Приготовление целых блюд

Любители открытого воздуха захотят использовать дегидратор для приготовления походных завтраков. Сушеное мясо с мелко нарезанными томатами и сушеными ломтиками овощей можно смешать с высушенной пастой и затем приготовить в котелке на костре для «гурманов» для ужина в горах, просто залив кипятком. Немного творчества и знаний о времени сушки продуктов - это все что нужно для изобретения рецептов легких и питательных блюд.

Рецепты

Имбирная пастила

- 3 банана
- 3 больших яблока
- 5 см имбиря
- Сок очень маленького лимона или лайма

Измельчить в блендере все ингредиенты и взбить до однородной консистенции. Положить силиконовый коврик в дегидратор, выложить на него полученную массу. Сушить до состояния пастилы при температуре 46-57 °С.

Хлебцы с болгарским перцем

- 3 стакана семян льна
- 1 красный болгарский перец
- 1 помидор
- 3 зубчика чеснока
- 2 ч.л. тмина
- 2 ч.л. кориандра
- 2,5 ч.л. морской соли

Смешать в блендере перец, помидор и чеснок, предварительно выдавленный на давилке для чеснока. Смолоть на кофемолке или миксере-измельчителе в муку семена льна и специи. Получившуюся муку хорошо перемешать в миске и добавить к ней овощное пюре. Все перемешать до однородной массы. Достать из дегидратора сетчатый лист, положить его на разделочную доску или другую поверхность, чтобы не запачкать стол. Размазать наше тесто слоем толщиной 3 мм. Сушить 24 часа при 41°С (12-16 часов при 57°С). Когда немного подсохнет, порезать на квадраты и оставить сушиться до полной готовности.

Овощные котлеты

- 1/4 большого кочана капусты
- 2 моркови
- 1 средний репчатый лук
- 1-2 зубчика чеснока
- Чуть меньше половины стакана семян льна
- 1 стакан семян подсолнечника
- 1-2 ст. ложек морской соли

Смолоть на кофемолке лён и семечки подсолнечника. Перемешать муку с солью. Измельчить в блендере морковь, капусту, лук. На давилке выдавить зубчики чеснока (лучше будет, если чеснок потом смешать в блендере с остальными овощами). Всё поместить в большую миску и тщательно перемешать. Слепить котлетки толщиной 5-8 см. Выложить в дегидратор. Сушить 15 часов при 41°С (8-10 часов при 57°С) до готовности.

Больше рецептов на сайте www.vsesoki.ru!

Вопросы и ответы

- Кажется, что продукты на одной стороне подносов высыхают раньше продуктов на другой стороне. Что делать в данном случае?

- Это нормально. Ваш дегидратор может сушить одну сторону быстрее, чем другую, в середине цикла можно разворачивать подносы на 180 градусов. Это поможет ускорить процесс дегидрации и снизит энергопотребление.

- Яблоки и груши потемнели до ржаво-коричневого цвета во время сушки. Можно ли их есть?

- Да. Фрукты, которые приобрели коричневатый цвет, безопасны для употребления. Многие фрукты окисляются в процессе сушки. Окисление происходит, когда мякоть подвергается воздействию воздуха. Предварительная обработка фруктов снижает процесс окисления.

- Почему края фруктовой пастилы следует сделать толще, чем середину?

- Края фруктовой пастилы, как правило, сохнут в первую очередь. Если края одинаковой толщины с серединой, то они будут сохнуть слишком быстро и станут хрупкими.

- У меня фруктовая пастила получилась очень тонкой и хрупкой. Хочется, чтобы она получалась плотной, как в магазине. Как это можно сделать?

- Сочные свежие фрукты, такие как клубника содержат слишком много жидкости, что не подходит для приготовления плотной, тянущейся пастилы, похожей на ту, которую продают в магазине. Просто добавьте банан во время пюрирования, смесь станет густой, а вместе с ней и сама пастила. Убедитесь, что вы залили 3/4 на 1 стакан пюре в каждый поднос, пюре должно растечься по всему подносу. Помните, что пюре должно быть толще по краям на пол сантиметра.

- Если измельчить высушенные овощи, для чего их можно будет использовать?

- Измельченные лук и чеснок конечно же являются любимыми приправами для мяса и соусов. Порошок из высушенных томатов будет восстановлен в томатном соусе, пасте, кетчупе, соке или супе. Порошок легко приготовить. Блендер или кухонный комбайн поможет сделать подходящую текстуру. Просто поместите кусочки сушеных овощей в блендер и измельчите. Храните в герметичных бутылках или банках.

- Когда сушка закончится, нужно ли переложить продукты в более проветриваемое место, чтобы избежать пересушивания?

- Да. Когда продукты высохнут, вытащите их из подноса и упаковки. Другие, все еще влажные кусочки следует оставить в дегидраторе до полного высыхания. Однако, если вы порезали продукты на одинаковые ломтики и поворачивали подносы во время сушки на 180 градусов, сушка всех продуктов должна будет закончиться одновременно.

Возможные неисправности и методы их устранения

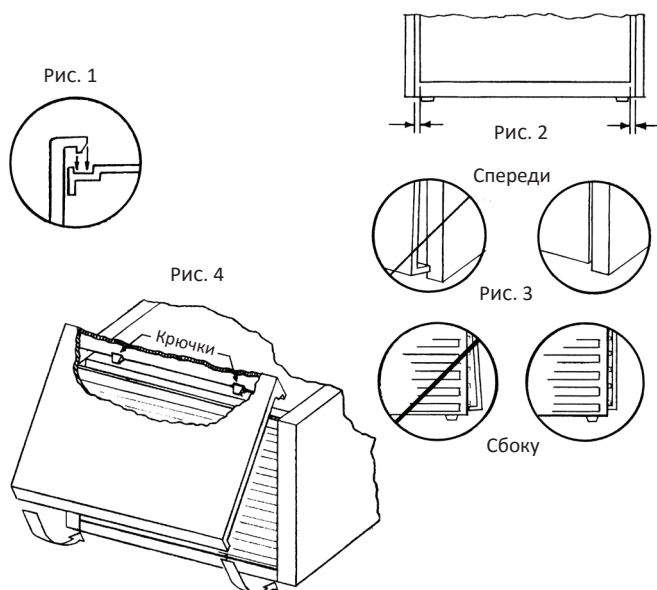
Все дегидраторы Excalibur проходят трехразовую проверку на наличие электрических или механических проблем. Они поставляются в идеальном рабочем состоянии. Если вы заметите повреждение, появившееся в результате неаккуратной доставки, необходимо сообщить об этом грузоотправителю или дилеру, у которого вы приобретали товар. Компания Excalibur не несет ответственности за ущерб, нанесенный во время транспортировки.

Проблема	Решение
Ничего не включается	Проверьте розетку, подключив другое устройство, которое работает. Подключите дегидратор к другой рабочей розетке.
Вентилятор воспроизводит шум трения	Из-за неаккуратной доставки лотки могли надавить на защитный экран вентилятора и немного его деформировать. Вытащите лотки, и подуйте на лопасти вентилятора, чтобы выяснить, где происходит трение. Возможно, потребуется включить вентилятор, слегка нажать на сетку и послушать где возрастает шум. С помощью плоскогубцев с длинными щипцами отогните защитную сетку от лопастей вентилятора в точке соприкосновения.
Вентилятор работает, но нагрева не происходит	Вытащите лотки и проверьте термостат. При работающем вентиляторе покрутите регулятор назад/вперед между самыми низкими и самыми высокими значениями, приостанавливая на секунду на каждом делении. Сделайте 40 повторений. Затем, принудительно остановите вращение вентилятора, нажав на металлическую сетку в направлении лопасти вентилятора, пока он не остановится. Появится громкий шум – это нормально. Используйте ладонь с вытянутыми пальцами – никогда не помещайте никакие предметы в квадратные отверстия в защитной сетке. Когда лопасти лезвия остановятся, если вы увидите свечение, немедленно отпустите сетку, вы прочистили термостат, поломка исправлена. Если вы не увидите свечения, необходимо будет заменить термостат. Обратитесь в сервисный центр.
Отсутствуют сетчатые листы	Сетчатые листы расположены на верхнем или нижнем лотке. Вытащите все лотки и загляните внутрь дегидратора с достаточным освещением, чтобы вы могли увидеть их.
Отсутствуют аксессуары	Кухонные аксессуары поставляются в коробке для дегидратора, за исключением крупных предметов, таких как нож для чистки яблок, слайсер, специальных инструментов для вяленого мяса. Они лежат на стороне дегидратора и возможно могли соскользнуть под него. Еще раз проверьте, удалив упаковку. Листы Paraflexx имеют тот же цвет, что и коробка.
Кажется, что дверь сломана или поцарапана внизу	Большинство пластиковых деталей изготовлены литьем под давлением. Форму помещают в машину для изготовления пластика, где расплавленный пластик впрыскивается в полость пресс-формы, а затем выдерживается там под высоким давлением до застывания. Место, где пластик входит в форму называется «воротами». Все пластиковые детали должны иметь ворота. Большинство ворот находятся в местах, которые не видны. Самым подходящим местом для ворот на двери была центральная часть снизу. Мы разбиваем ворота и при необходимости спиливаем острые края. Из-за проектных ограничений это лучшее, что мы можем сделать.

Удобная съемная дверца от Excalibur

Для моделей с 5 и 9 лотками

Для того, чтобы установить дверь, нужно держать ее под небольшим углом (см. рис. 4). Поместите крючки сверху внутренней стороны двери на выступы в верхней части дегидратора (см. рис. 1). Следите за тем, чтобы между дверцей и дегидратором (см. рис. 2) было одинаковое расстояние, и чтобы низ двери не задевал края (см. рис. 3 спереди и сбоку). Это позволяет выходить влажному воздуху.



Полезные подсказки и советы

- Режьте все продукты на кусочки одинаковой толщины. Если этого не делать, то сушка будет занимать разное количество времени. Лучше всего иметь слайсер.
- Если вы готовите небольшую партию продуктов, вставьте оставшиеся пустые лотки в дегидратор. В вашем дегидраторе должны находиться либо все лотки, либо ни одного.
- Экспериментируйте с временем сушки. Вам могут понравиться продукты с хрустящей текстурой, подвергавшиеся сушке достаточно долгое время. Или продукты, которые сушились не так долго, с жевательной текстурой. Записывайте, какие продукты вы использовали и сколько времени ушло на сушку, чтобы запомнить, что вам понравилось.
- Советы для чистки листов Paraflexx. Не замачивайте в воде листы Paraflexx, они могут испортиться. Просто протрите их теплой мыльной тряпочкой. Затем снова тряпочкой, но уже без мыла. Это все, что нужно.
- Не уверены, что продукты высохли надлежащим образом? Положите немного продуктов в герметичный пакет и проверьте через несколько минут. Если вы видите капли воды на пакете, значит необходимо сушить ингредиенты дольше. Если пакет немного запотеет – это нормально, т.к. продукты остывают.

Технические характеристики

1. Excalibur Economy (4400220FB)

Тип прибора: дегидратор-сушилка для овощей, фруктов и мясных продуктов

Количество лотков: 4, общая площадь сушки: 0,37 м², без таймера

Номинальное напряжение: 220 В / 50 Гц

Потребляемая мощность 220 Вт

Размеры: 165 x 332 x 412 мм

Вес прибора: 3 кг, вес с упаковкой: 3,6 кг

2. Excalibur Standart 5B (4526TCD220FB)

Тип прибора: дегидратор-сушилка для овощей, фруктов и мясных продуктов

Количество лотков: 5, общая площадь сушки: 0,74 м², механический таймер

Номинальное напряжение: 220 В / 50 Гц

Потребляемая мощность: 440 Вт

Размеры: 216 x 432 x 482 мм

Вес прибора: 6,5 кг, вес с упаковкой: 7,25 кг

3. Excalibur Standart 5W (4526T220FW)

Тип прибора: дегидратор-сушилка для овощей, фруктов и мясных продуктов

Количество лотков: 5, общая площадь сушки: 0,74 м², механический таймер

Номинальное напряжение: 220 В / 50 Гц

Потребляемая мощность: 440 Вт

Размеры: 216 x 432 x 482 мм

Вес прибора: 6,5 кг, вес с упаковкой: 7,25 кг

4. Excalibur Digital 5B (4548CDFB)

Тип прибора: дегидратор-сушилка для овощей, фруктов и мясных продуктов

Количество лотков: 5, общая площадь сушки: 0,74 м², цифровой таймер

Номинальное напряжение: 220 В / 50 Гц

Потребляемая мощность: 440 Вт

Размеры: 216 x 432 x 482 мм

Вес прибора: 7,5 кг, вес с упаковкой: 7,9 кг

5. Excalibur Standart 9B (4926TCD220FB)

Тип прибора: дегидратор-сушилка для овощей, фруктов и мясных продуктов

Количество лотков: 9, общая площадь сушки: 1,17 м², механический таймер

Номинальное напряжение: 220 В / 50 Гц

Потребляемая мощность: 600 Вт

Размеры: 317 x 432 x 482 мм

Вес прибора: 9 кг, вес с упаковкой: 10,5 кг

6. Excalibur Standart 9W (4926T220FW)

Тип прибора: дегидратор-сушилка для овощей, фруктов и мясных продуктов

Количество лотков: 9, общая площадь сушки: 1,17 м², механический таймер

Номинальное напряжение: 220 В / 50 Гц

Потребляемая мощность: 600 Вт

Размеры: 317 x 432 x 482 мм

Вес прибора: 9 кг, вес с упаковкой: 10,5 кг

Технические характеристики

7. Excalibur Digital 9B (4948CDFB)

Тип прибора: дегидратор-сушилка для овощей, фруктов и мясных продуктов
Количество лотков: 9, общая площадь сушки: 1,17 м², цифровой таймер
Номинальное напряжение: 220 В / 50 Гц
Потребляемая мощность: 600 Вт
Размеры: 317 x 432 x 482 мм
Вес прибора: 9 кг, вес с упаковкой: 10,5 кг

8. Excalibur Lux 5SS (D502SHDF)

Тип прибора: дегидратор-сушилка для овощей, фруктов и мясных продуктов
Количество лотков: 5, общая площадь сушки: 0,74 м², механический таймер
Номинальное напряжение: 220 В / 50 Гц
Потребляемая мощность: 440 Вт
Размеры: 216 x 432 x 482 мм
Вес прибора: 12 кг, вес с упаковкой: 12,7 кг

9. Excalibur Lux 9SS (D902SHDF)

Тип прибора: дегидратор-сушилка для овощей, фруктов и мясных продуктов
Количество лотков: 9, общая площадь сушки: 1,17 м², механический таймер
Номинальное напряжение: 220 В / 50 Гц
Потребляемая мощность: 440 Вт
Размеры: 317 x 432 x 482 мм
Вес прибора: 17 кг, вес с упаковкой: 18,1 кг

10. Excalibur Premium 10 (EXC10ELF)

Тип прибора: дегидратор-сушилка для овощей, фруктов и мясных продуктов
Количество лотков: 10, общая площадь сушки: 1,48 м², цифровой таймер
Номинальное напряжение: 220 В / 50 Гц
Потребляемая мощность: 600 Вт
Размеры: 438 x 432 x 521 мм
Вес прибора: 17 кг, вес с упаковкой: 18,1 кг

11. Excalibur COMM1 (коммерческий, гарантия 1 год)

Тип прибора: дегидратор-сушилка для овощей, фруктов и мясных продуктов
Количество лотков: 12, общая площадь сушки: 4,65 м², цифровой таймер
Номинальное напряжение: 220 В / 50 Гц
Потребляемая мощность: 2400 Вт
Размеры: 510 x 780 x 825 мм
Вес прибора: 68 кг, вес с упаковкой: 72 кг

12. Excalibur COMM2 (коммерческий, гарантия 1 год)

Тип прибора: дегидратор-сушилка для овощей, фруктов и мясных продуктов
Количество лотков: 42, общая площадь сушки: 12,6 м², цифровой таймер
Номинальное напряжение: 220 В / 50 Гц
Потребляемая мощность: 4800 Вт
Размеры: 1770 x 760 x 760 мм
Вес прибора: 136 кг, вес с упаковкой: 150 кг

Условия гарантии

Гарантия предоставляется владельцу дегидратора Excalibur. На устройство распространяется гарантийный срок в течение 5 лет с момента покупки. На дополнительные аксессуары, детали, включая лотки для сушки, гарантия не распространяется. Также гарантия не распространяется на естественный износ любых деталей, таких, как механизм дверцы. Если во время использования дегидратора в нормальных условиях были обнаружены дефекты, фирма, согласно фактической дате получения письменного уведомления о дефектах в течение гарантийного периода, несет ответственность за замену или ремонт устройства.

Данная гарантия не распространяется на повреждения в результате:

1. Неправильного использования устройства, несоблюдения инструкций по эксплуатации.
2. Использования принадлежностей, не поставляемых производителем или уполномоченным изготовителем.
3. Ремонта или технического обслуживания в неуполномоченной компанией Excalibur ремонтной организации.
4. Повреждений, которые не были вызваны производителем, в том числе повреждений при транспортировке.
5. Несчастного случая, злоупотребления, порчи, неправильного обращения с устройством.
6. Внесения несогласованных с производителем изменений в конструкцию.
7. Использования устройства в коммерческих целях (кроме моделей COMM1 и COMM2).

Приобретайте официально поставляемую продукцию Excalibur - то есть ту, которая была предназначена фирмой Excalibur для реализации на территории Российской Федерации и официально ввезена в Россию уполномоченным импортером. Официально поставляемая продукция имеет все необходимые сертификаты, маркируется уникальным серийным номером с кодом импортёра, а также поддерживается гарантией изготовителя на всей территории Российской Федерации. При нелегальном ввозе продукции на территорию Российской Федерации нарушаются нормы таможенного законодательства и законодательства о защите прав интеллектуальной собственности. Авторизованные сервисные центры Excalibur не осуществляют бесплатную гарантийную поддержку продукции Excalibur, нелегально ввезенной в Россию. Вы имеете право на гарантийное обслуживание только в тех авторизованных сервис-центрах Excalibur, контактная информация которых указана в данном гарантийном талоне. Чтобы удостовериться, что изделие Excalibur предназначено для продажи на российском рынке и поддерживается гарантией Excalibur в указанных в данном гарантийном талоне сервисных центрах, вы можете проверить его серийный номер, предоставить копию гарантийного талона и получить соответствующее подтверждение от сервис-центра.

Гарантийный талон

Контактная информация авторизованного сервис-центра:

Компания «Все Соки»

199178, Санкт-Петербург, 3 линия В.О., дом 60

Телефон: 8800 3333-627 (бесплатно по РФ, пн-пт 10:00 - 18:00)

Для ускорения гарантийного обслуживания направьте на электронную почту авторизованного сервис-центра письменное уведомление с подробным описанием дефекта устройства, приложенными фото или видео, отражающими суть проблемы. К письму приложите свои контактные данные, дату покупки, наименование компании-продавца и серийный № устройства.

Модель: Excalibur

Серийный номер (serial no): _____

Фирма-продавец: _____ (печать
или штамп продавца)

Гарантийное обслуживание осуществляется только при предъявлении заполненного гарантийного талона. Гарантийный талон будет являться недействительным в случае неполного или неверного заполнения, а также при отсутствии печати продавца и подписи покупателя!

С условиями гарантии ознакомлен _____
(подпись покупателя)



Товар сертифицирован. Установленный производителем в соответствии с п.2 ст.5 Закона РФ «О защите прав потребителей» срок службы данного изделия равен 20 лет с даты продажи при условии, что изделие используется согласно правилам и рекомендациям, изложенным в настоящем руководстве по эксплуатации и применяемым техническим стандартам.



Excalibur®

NOURISH LIFE.

“ОБОГАЩАЙТЕ ЖИЗНЬ.”



Excalibur®

8250 Ferguson Ave., Sacramento, CA
95828+1.800.875.4254 •

Представительство в России:
ООО "Все Соки"