

REDMOND

Мультиварка-скороварка
RMC-PM388

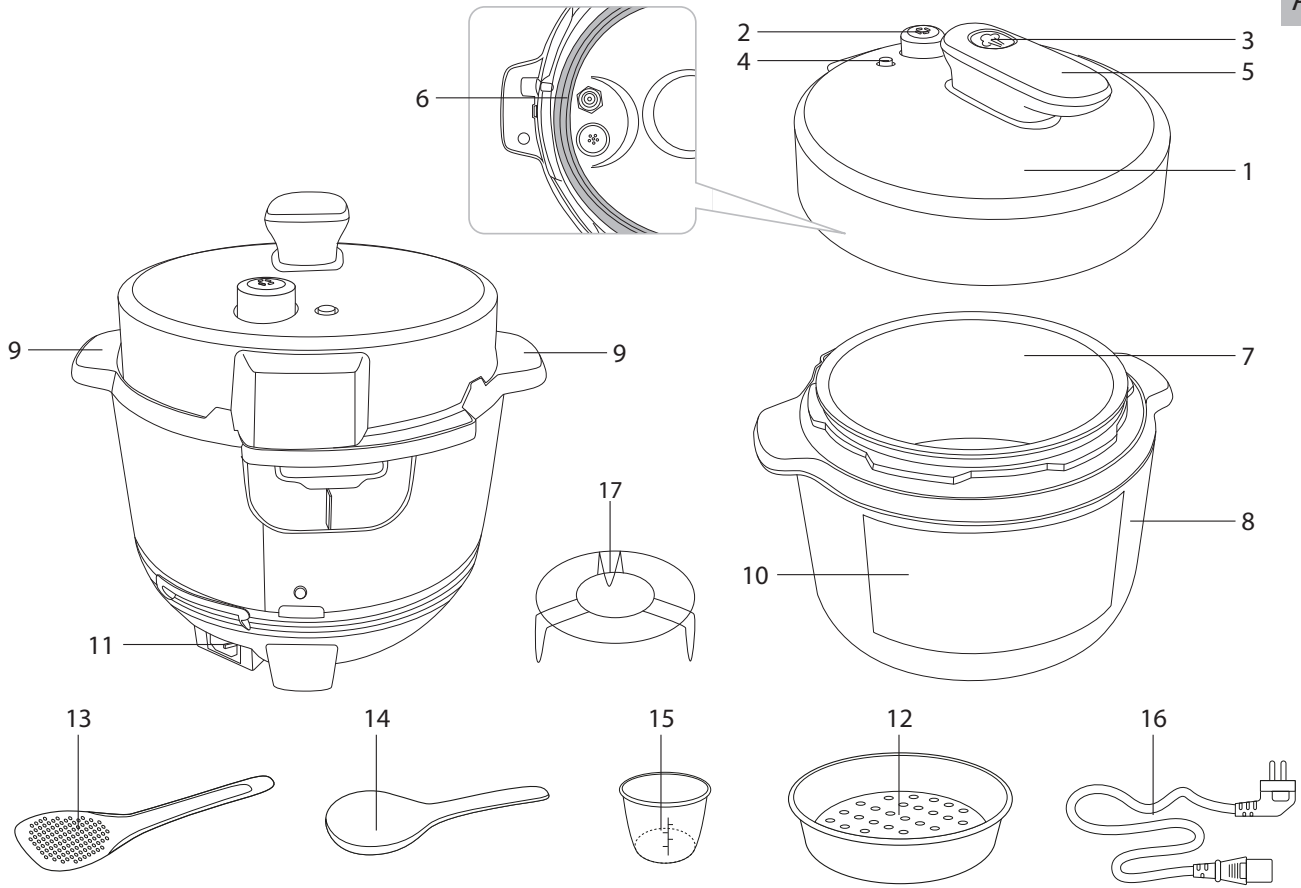
Руководство по эксплуатации



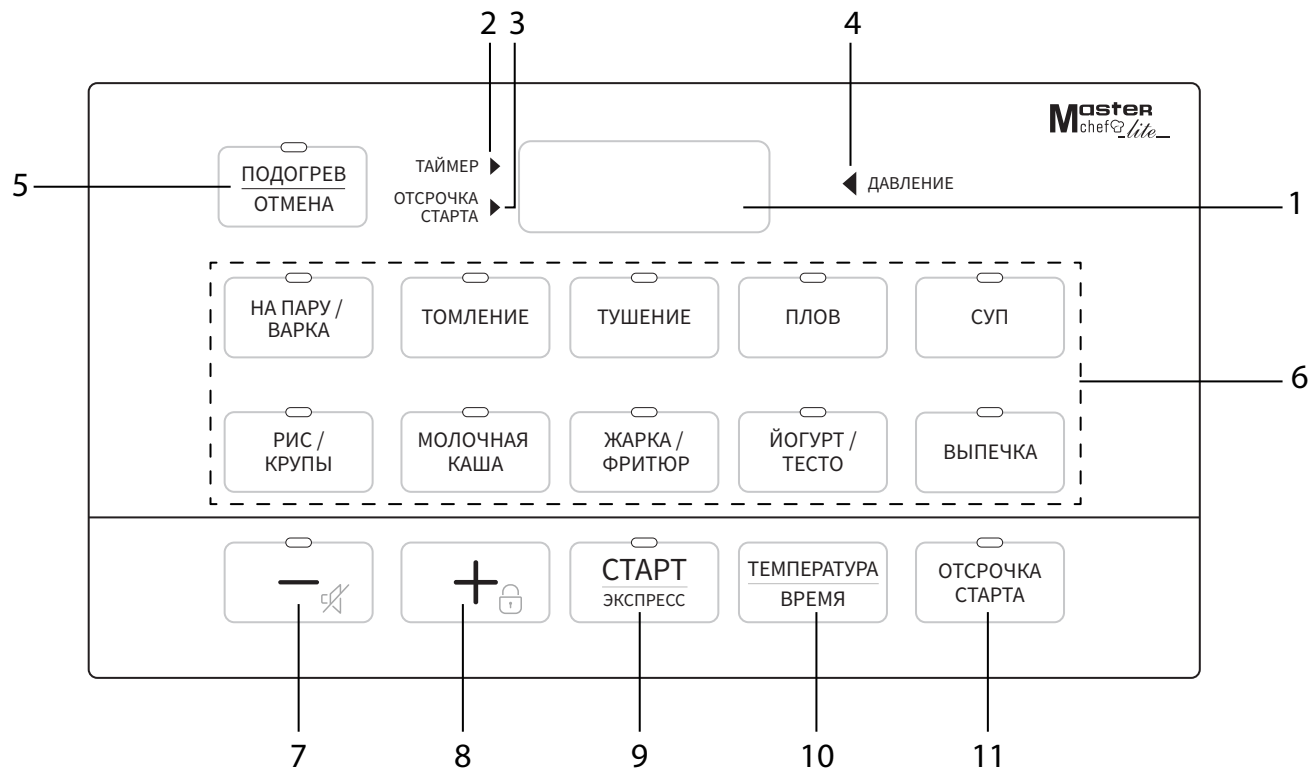
Если вы не получили требуемое качество обслуживания в сервисе, обращайтесь в головной сервисный центр по контактными данным, указанным в условиях гарантийного обслуживания

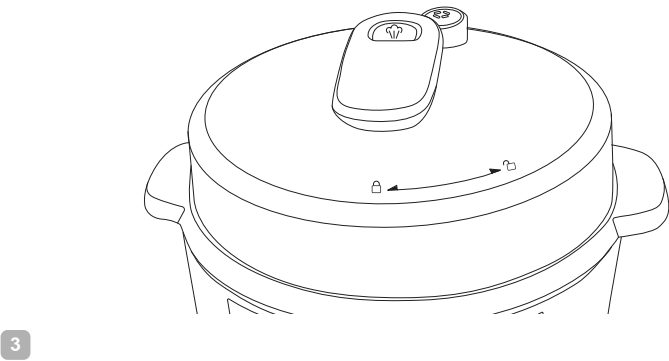
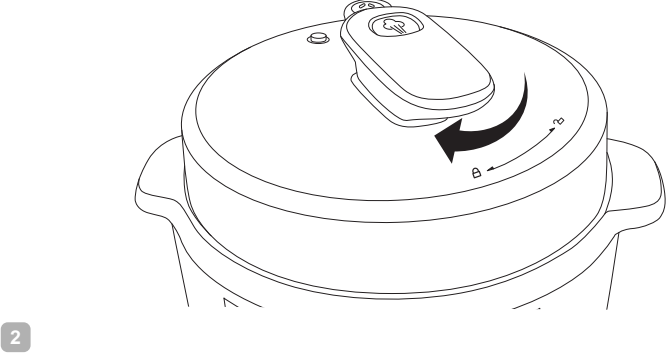
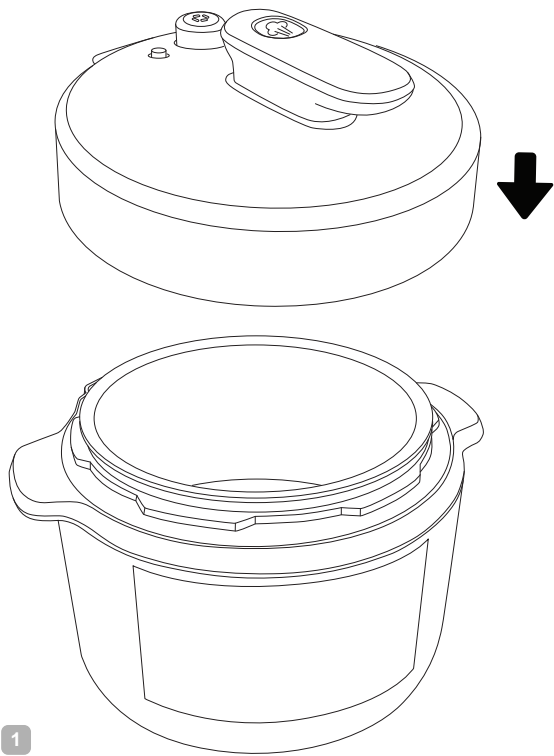
* См. раздел «ГАРАНТИЙНЫЕ ОБЯЗАТЕЛЬСТВА»

RUS	7
UKR	17
KAZ	26



A2





СОДЕРЖАНИЕ

МЕРЫ БЕЗОПАСНОСТИ.....	7	Сводная таблица автоматических программ приготовления (заводские установки).....	13
Технические характеристики	9	III. СОВЕТЫ ПО ПРИГОТОВЛЕНИЮ	13
Автоматические программы приготовления	9	Общие рекомендации.....	13
Функции	9	Рекомендуемое время приготовления различных продуктов на пару.....	14
Комплектация	9	IV. ДОПОЛНИТЕЛЬНЫЕ ВОЗМОЖНОСТИ	14
Устройство прибора.....	9	V. ДОПОЛНИТЕЛЬНЫЕ АКСЕССУАРЫ.....	14
Панель управления	9	VI. УХОД ЗА ПРИБОРОМ.....	14
I. ПЕРЕД НАЧАЛОМ ИСПОЛЬЗОВАНИЯ.....	10	Общие правила и рекомендации	15
II. ЭКСПЛУАТАЦИЯ ПРИБОРА	10	Очистка корпуса	15
Отключение звуковых сигналов.....	10	Очистка внутренней поверхности крышки	15
Блокировка панели управления.....	10	Очистка съемного парового клапана	15
Общий порядок действий при использовании автоматических программ приготовления	10	Очистка чаши	15
Установка времени приготовления.....	11	Удаление конденсата	15
Отсрочка старта программы	11	Очистка рабочей камеры.....	15
Функция «МАСТЕРШЕФ ЛАЙТ».....	12	Хранение и транспортировка	15
Автоподогрев (поддержание температуры готовых блюд).....	12	VII. ПЕРЕД ОБРАЩЕНИЕМ В СЕРВИС-ЦЕНТР.....	16
Разогрев блюд	13	VIII. ГАРАНТИЙНЫЕ ОБЯЗАТЕЛЬСТВА.....	16

УВАЖАЕМЫЙ ПОКУПАТЕЛЬ!


Благодарим вас за то, что отдали предпочтение бытовой технике REDMOND. REDMOND — это качество, надежность и неизменно внимательное отношение к потребностям клиентов. Надеемся, что вам понравится продукция компании и вы также будете выбирать наши изделия в будущем.

Мультиварка-скороварка RMC-PM388 — современный многофункциональный прибор для приготовления пищи в домашних условиях.

Хотите узнать больше? Посетите наш сайт www.redmond.company.

Здесь вы найдете актуальную информацию о предлагаемой технике REDMOND и ожидаемых новинках, сможете получить консультацию онлайн, а также заказать продукцию REDMOND и оригинальные аксессуары к ней в нашем интернет-магазине.

Служба поддержки пользователей REDMOND в России: 8-800-200-77-21 (звонок по России бесплатный).

 *Прежде чем использовать данное изделие, внимательно прочитайте руководство по эксплуатации и сохраните его в качестве справочника. Правильное использование прибора значительно продлит срок его службы.*

Меры безопасности и инструкции, содержащиеся в данном руководстве, не охватывают все возможные ситуации, которые могут возникнуть в процессе эксплуатации прибора. При работе с устройством пользователь должен руководствоваться здравым смыслом, быть осторожным и внимательным.

МЕРЫ БЕЗОПАСНОСТИ

- Производитель не несет ответственности за повреждения, вызванные несоблюдением требований по технике безопасности и правил эксплуатации изделия.
- Данный электроприбор представляет собой многофункциональный прибор для приготовления пищи в бытовых условиях и может применяться в квартирах, загородных домах или в других подобных условиях непромышленной эксплуатации. Промышленное или любое другое нецелевое использование прибора будет считаться нарушением усло-

вий надлежащей эксплуатации изделия. В этом случае производитель не несет ответственности за возможные последствия.

- Перед подключением прибора к электросети проверьте, совпадает ли ее напряжение с номинальным напряжением питания прибора (см. технические характеристики или заводскую табличку изделия).
- Используйте удлинитель, рассчитанный на потребляемую мощность прибора, — несоответствие параметров может привести к короткому замыканию или возгоранию кабеля.
- Подключайте прибор только к розеткам, имеющим заземление, — это обязательное требование защиты от поражения электрическим током. Используя удлинитель, убедитесь, что он также имеет заземление.

STOP *ВНИМАНИЕ! Во время работы прибора его корпус, чаша и металлические детали нагреваются! Будьте осторожны! Используйте кухонные рукавицы. Во избежание ожога горячим паром не наклоняйтесь над прибором при открывании крышки.*

- Выключайте прибор из розетки после использования, а также во время его очистки или перемещения. Извлекайте электрошнур сухими руками, удерживая его за штепсель, а не за провод.
- Не протягивайте шнур электропитания в дверных проемах или вблизи источников тепла. Следите за тем, чтобы электрошнур не перекручивался и не перегибался, не соприкасался с острыми предметами, углами и кромками мебели.

STOP *ПОМНИТЕ: случайное повреждение кабеля электропитания может привести к неполадкам, которые не соответствуют условиям гарантии, а также к поражению электротоком. При повреждении шнура питания его замену, во избежание опасности, должен производить изготовитель, сервисная служба или аналогичный квалифицированный персонал.*

- Не устанавливайте прибор на мягкую поверхность, не накрывайте его во время работы: это может привести к перегреву и поломке прибора.
 - Запрещена эксплуатация прибора на открытом воздухе: попадание влаги или посторонних предметов внутрь корпуса прибора может привести к его серьезным повреждениям.
 - Перед очисткой прибора убедитесь, что он отключен от электросети и полностью остыл. Строго следуйте инструкциям по очистке прибора.
 - Всегда следите за чистотой и исправностью парового клапана, запорного клапана, уплотнительного кольца с внутренней стороны крышки, контейнера для сбора конденсата. Ни в коем случае не включайте прибор в электросеть при наличии повреждений, засоров, деформаций клапанов, внутренней крышки и уплотнительного кольца или с наполненным контейнером для сбора конденсата.
 - Для приготовления пищи под давлением обязательно наличие в чаше воды или другой жидкости – не менее 1/5 от объема чаши.
- STOP** *Жарка и выпечка под высоким давлением категорически ЗАПРЕЩЕНЫ!*
- Во избежание засорения парового клапана заполняйте чашу продуктами и водой не более чем на 4/5 от объема чаши. При варке продуктов, имеющих способность набухать в горячей воде или выделять пену, – не более чем на 3/5 от объема чаши.
- STOP** *ЗАПРЕЩАЕТСЯ запускать программу приготовления под высоким давлением, если крышка прибора не зафиксирована полностью!*
- При открытии парового клапана во время или по окончании процесса приготовления возможен сильный вертикальный выброс горячего пара. Не наклоняйтесь над крышкой и не держите руки над отверстиями клапана при его открытии.
 - При повышении давления в рабочей камере автоматически срабатывает система блокировки крышки. Не пытайтесь открыть крышку прибора без предварительной нормализации давления в рабочей камере.
 - По окончании приготовления жидких или пюреобразных блюд дайте прибору остыть в течение 10-15 минут перед сбросом давления, чтобы предотвратить выброс горячей жидкости через паровой клапан.
 - Поднимать прибор можно только за ручки по бокам корпуса и только в выключенном состоянии.
- STOP** *ЗАПРЕЩАЕТСЯ погружать корпус прибора в воду или помещать его под струю воды!*
- Прибор не предназначен для использования лицами (включая детей) с пониженными физическими, психическими или умственными способностями или при отсутствии у них опыта или знаний, если они не находятся под контролем или не проинструктированы об использовании данного прибора лицом, ответственным за их безопасность. Дети должны находиться под присмотром для недопущения игры с прибором.
 - Запрещены самостоятельный ремонт прибора или внесение изменений в его конструкцию. Ремонт прибора должен производиться исключительно специалистом авторизованного сервис-центра. непрофессионально выполненная работа может привести к поломке прибора, травмам и повреждению имущества.
- STOP** *ВНИМАНИЕ! Запрещено использование прибора при любых неисправностях.*

Технические характеристики

Модель.....	RMC-PM388
Мощность.....	1000 Вт
Напряжение.....	220-240 В, 50 Гц
Защита от поражения электротоком.....	класс I
Объем чаши.....	5 л
Покрытие чаши.....	антипригарное DAIKIN®
Дисплей.....	светодиодный
Крышка.....	съёмная
Паровой клапан.....	съёмный
Система защиты.....	3-уровневая:
• паровой клапан	
• температурный предохранитель	
• датчик избыточного давления	
Материал корпуса.....	пластик, металл
Шнур питания.....	съёмный
Габаритные размеры.....	340 × 315 × 315 мм
Вес нетто.....	4,7 кг

Автоматические программы приготовления

В режиме скороварки

1. НА ПАРУ/ВАРКА	4. ПЛОВ
2. ТОМЛЕНИЕ	5. СУП
3. ТУШЕНИЕ	6. РИС/КРУПЫ

В режиме мультиварки

7. МОЛОЧНАЯ КАША	10. ВЫПЕЧКА
8. ЖАРКА/ФРИТЮР	11. ЭКСПРЕСС
9. ЙОГУРТ/ТЕСТО	

Функции

«МАСТЕРШЕФ ЛАЙТ» (изменение температуры и времени в процессе приготовления).....	есть
Поддержание температуры готовых блюд (автоподогрев).....	до 12 часов
Предварительное отключение автоподогрева.....	есть
Разогрев блюд.....	до 12 часов
Отложенный старт.....	до 24 часов
Отключение звуковых сигналов.....	есть
Блокировка панели управления.....	есть

Комплектация

Мультиварка-скороварка.....	1 шт.
Чаша.....	1 шт.
Контейнер для приготовления на пару.....	1 шт.
Подставка для приготовления на пару.....	1 шт.
Мерный стакан.....	1 шт.
Черпак.....	1 шт.
Плоская ложка.....	1 шт.
Шнур питания.....	1 шт.
Книга рецептов.....	1 шт.
Руководство по эксплуатации.....	1 шт.
Сервисная книжка.....	1 шт.

Производитель имеет право на внесение изменений в дизайн, комплектацию, а также в технические характеристики изделия в ходе постоянного совершенствования своей продукции без дополнительного уведомления об этих изменениях. В технических характеристиках допускается погрешность ±10%.

Устройство прибора (схема А1, стр. 3)

1. Съёмная крышка	10. Панель управления с дисплеем
2. Съёмный паровой клапан	11. Разъем для подключения сетевого шнура
3. Кнопка открытия парового клапана	
4. Механический индикатор давления	12. Контейнер для приготовления на пару
5. Ручка для открытия крышки	13. Плоская ложка
6. Уплотнительное кольцо	14. Черпак
7. Чаша	15. Мерный стакан
8. Корпус прибора	16. Сетевой шнур
9. Ручки для переноски	17. Подставка для приготовления на пару

Панель управления (схема А2, стр. 4)

1. Цифровой индикатор
2. Индикатор «Таймер» – индикатор выхода на рабочие параметры
3. Индикатор «Отсрочка старта» – индикатор отсрочки старта
4. Индикатор «Давление» – индикатор достижения рабочего давления
5. Кнопка «ПОДОГРЕВ/ОТМЕНА» – включение/отключение режима разогрева; прерывание работы программы приготовления; сброс сделанных настроек; включение/отключение автоподогрева
6. Кнопки выбора программ приготовления
7. Кнопка — – уменьшение значения параметра; отключение звуковых сигналов
8. Кнопка + – увеличение значения параметра; блокировка панели управления

9. Кнопка «СТАРТ/ЭКСПРЕСС» – запуск программы приготовления, подтверждение введенных настроек, включение программы «ЭКСПРЕСС»
10. Кнопка «ТЕМПЕРАТУРА/ВРЕМЯ» – настройка температуры и времени приготовления
11. Кнопка «ОТСРОЧКА СТАРТА» – настройка времени отсрочки старта

I. ПЕРЕД НАЧАЛОМ ИСПОЛЬЗОВАНИЯ

Аккуратно достаньте изделие и его комплектующие из коробки. Удалите все упаковочные материалы и рекламные наклейки.

! *Обязательно сохраните на месте предупреждающие наклейки, наклейки-указатели (при наличии) и табличку с серийным номером изделия на его корпусе!*

После транспортировки или хранения при низких температурах необходимо выдержать прибор при комнатной температуре не менее 2 часов перед включением.

Корпус прибора протрите влажной тканью, съемные детали промойте в теплой воде. Тщательно просушите прибор перед подключением к электросети.

Установите прибор на ровную твердую сухую горизонтальную поверхность так, чтобы выходящий из-под крышки горячий пар не попадал на обои, декоративные покрытия, электронные приборы и другие предметы или материалы, которые могут пострадать от повышенных влажности и температуры.

Перед использованием убедитесь в том, что внешние и видимые внутренние части прибора и чаши не имеют повреждений, сколов и других дефектов. Подключите шнур питания к разъему на корпусе, убедитесь в прочности соединения.

STOP **ВНИМАНИЕ!** *Поднимать прибор за ручку для открытия крышки ЗАПРЕЩЕНО.*

Не включайте прибор без установленной внутрь чаши или с пустой чашей – при случайном запуске программы приготовления это приведет к критичному перегреву прибора или к повреждению антипригарного покрытия. Перед жаркой продуктов налейте в чашу немного растительного или подсолнечного масла.

II. ЭКСПЛУАТАЦИЯ ПРИБОРА

Отключение звуковых сигналов

Вы можете включать/отключать звуковые сигналы в любом режиме работы прибора, кроме режима настройки программ. Для этого нажмите и удерживайте несколько секунд кнопку **—**. Если звуковые сигналы выключены, горит индикатор кнопки **—**.

Блокировка панели управления

Для обеспечения дополнительной безопасности в приборе предусмотрена функция блокировки панели управления, предупреждающая случайное нажатие кнопок. Для включения блокировки панели управления в любом режиме, кроме режима настройки программ, нажмите и удерживайте кнопку **+** до звукового сигнала. На дисплее на несколько секунд

появятся символы [**—**]. При нажатии любой кнопки в режиме блокировки на дисплее на несколько секунд будут появляться символы [**—**].

Чтобы снять блокировку, повторно нажмите и удерживайте кнопку **+** до звукового сигнала. На дисплее на несколько секунд появятся символы [**—**].

Общий порядок действий при использовании автоматических программ приготовления

! **ВАЖНО!** *Если вы используете прибор для кипячения воды (например, при варке продуктов), ЗАПРЕЩАЕТСЯ устанавливать температуру приготовления выше 100°C. Это может привести к перегреву и поломке прибора. По той же причине ЗАПРЕЩАЕТСЯ использовать для кипячения воды программы «ЖАРКА/ФРИТЮР» и «ВЫПЕЧКА».*

1. Подготовьте (отмерьте) необходимые ингредиенты.
2. Разместите ингредиенты в чаше, следуя указаниям книги рецептов или Сводной таблицы программ приготовления (если вы готовите по своему рецепту). Следите за тем, чтобы все ингредиенты, включая жидкость, находились ниже максимальной отметки на внутренней поверхности чаши. Убедитесь, что чаша установлена без перекосов и плотно соприкасается с нагревательным элементом.
3. Установите крышку на прибор, как показано на схеме **A3** (стр. 5).

i *При использовании некоторых программ допускается приготовление при открытой крышке, следуйте указаниям книги рецептов.*

ВНИМАНИЕ! *Если вы готовите на высоких температурах с использованием большого количества растительного масла, всегда оставляйте крышку прибора открытой.*

4. В зависимости от выбранного режима работы снимите или установите клапан выпуска пара:
 - Режим скороварки – клапан установлен – для программ «НА ПАРУ/ВАРКА», «ТОМЛЕНИЕ», «ТУШЕНИЕ», «ПЛОВ», «СУП», «РИС/КРУПЫ»;
 - Режим мультиварки – клапан снят – для программ «МОЛОЧНАЯ КАША», «ЖАРКА/ФРИТЮР», «ЙОГУРТ/ТЕСТО», «ВЫПЕЧКА», «ЭКСПРЕСС».
5. Подключите сетевой шнур к разъему на корпусе.
6. Подключите прибор к электросети. Прибор подаст звуковой сигнал и перейдет в режим ожидания (на дисплее отображается **--:--**).
7. Для выбора программы приготовления нажмите соответствующую кнопку. Индикатор кнопки загорится.
8. При необходимости измените время приготовления, установленное по умолчанию (см. раздел «Установка времени приготовления»).
9. При необходимости установите время отсрочки старта (см. раздел «Отсрочка старта программы»).

i *Нажатие кнопки «ПОДОГРЕВ/ОТМЕНА» во время настройки программы приведет к сбросу настроек. Повторное нажатие кнопки «ПОДОГРЕВ/ОТМЕНА» после автосохранения переведет прибор в режим ожидания (на дисплее отображается **--:--**).*

При бездействии в течение одной минуты во время настройки программы прибор перейдет в режим ожидания (на дисплее отображается --:--).

На любом этапе настройки нажатие кнопки «СТАРТ/ЭКСПРЕСС» приведет к запуску программы приготовления с текущими настройками. Неизменные параметры останутся по умолчанию.

10. Для запуска программы приготовления нажмите кнопку «СТАРТ/ЭКСПРЕСС». Во время работы программы горят индикатор кнопки «СТАРТ/ЭКСПРЕСС», индикатор кнопки выбранной программы и индикатор «Таймер». При работе программы под давлением горит индикатор «Давление». Если активна функция автоподогрева, горит индикатор кнопки «ПОДОГРЕВ/ОТМЕНА» (см. раздел «Автоподогрев (поддержание температуры готовых блюд)'). В зависимости от выбранной программы приготовления обратный поминутный отсчет времени приготовления на дисплее начнется сразу или по достижении необходимых температуры и давления в чаше.

i В некоторых автоматических программах отсчет установленного времени приготовления начинается только после выхода прибора на заданные рабочие параметры. Например, в программе «НА ПАРУ/ВАРКА» обратный отсчет заданного времени приготовления начнется только после закипания воды и образования достаточно плотного пара в чаше.

Во время выхода на рабочие параметры программы, работающей в режиме мультиварки, будет мигать индикатор «Таймер». После выхода на рабочие параметры индикатор «Таймер» будет гореть непрерывно. Во время выхода на рабочие параметры программы, работающей в режиме скороварки, будут мигать индикаторы «Давление» и «Таймер». После выхода на рабочие параметры индикаторы будут гореть непрерывно.

STOP ЗАПРЕЩАЕТСЯ нажимать и оказывать любое воздействие на механический индикатор давления (схема А1, п. 4) во время работы прибора.

11. О завершении программы приготовления вас оповестит звуковой сигнал. По окончании работы программы/автоподогрева на дисплее на несколько секунд появится надпись «End», затем прибор перейдет в режим ожидания (на дисплее отображается --:--). По окончании приготовления дайте прибору остыть в течение нескольких минут, после чего нажмите и удерживайте кнопку открытия парового клапана для выпуска пара и нормализации давления в рабочей камере. Дождитесь пока индикатор «Давление» погаснет, отпустите кнопку открытия парового клапана, после чего откройте крышку прибора.

i Чтобы прервать процесс приготовления нажмите и удерживайте кнопку «ПОДОГРЕВ/ОТМЕНА».

STOP ЗАПРЕЩАЕТСЯ:

- заполнять чашу продуктами и водой выше максимальной отметки шкалы на внутренней поверхности чаши;
- готовить в режиме скороварки без воды или иной жидкости (минимальный требуемый объем жидкости – 2 мерных стакана);
- использовать режим скороварки для жарки продуктов на масле.

📖 Для получения качественного результата предлагаем воспользоваться рецептами по приготовлению блюд из прилагаемой к мультиварке-скороварке RMC-PM388 кулинарной книги, разработанной специально для этой модели. Соответствующие рецепты вы также можете найти на сайте www.redmond.company.

Установка времени приготовления

Вы можете самостоятельно устанавливать время приготовления для каждой программы, кроме программы «ЭКСПРЕСС». Шаг изменения и возможный диапазон задаваемого времени зависят от выбранной программы приготовления (см. Сводную таблицу автоматических программ приготовления).

1. Нажмите кнопку «ТЕМПЕРАТУРА/ВРЕМЯ», значение часов на дисплее начнет мигать.
2. Нажимая кнопки **—** и **+**, установите желаемое значение часов. Переключение происходит по кругу.
3. Для сохранения изменений и перехода к настройке минут нажмите кнопку «ТЕМПЕРАТУРА/ВРЕМЯ».
4. Аналогично установите значение минут. Не нажимайте кнопки на панели несколько секунд, изменения будут сохранены автоматически (цифры на дисплее перестанут мигать). Чтобы вернуться к настройке часов, до автосохранения еще раз нажмите кнопку «ТЕМПЕРАТУРА/ВРЕМЯ».

Отсрочка старта программы

Функция «Отсрочка старта» позволяет установить время, по истечении которого начнется выполнение программы приготовления.

1. Нажмите кнопку «ОТСРОЧКА СТАРТА», загорятся индикатор кнопки и индикатор отсрочки старта, начнет мигать значение «00:00» (по умолчанию «Отсрочка старта» выключена).
2. Нажимая кнопки **—** и **+**, установите желаемое значение часов. Переключение происходит по кругу.
3. Для сохранения изменений и перехода к настройке минут нажмите кнопку «ОТСРОЧКА СТАРТА».
4. Аналогично установите значение минут. Не нажимайте кнопки на панели несколько секунд, изменения будут сохранены автоматически (цифры на дисплее перестанут мигать). Чтобы вернуться к настройке часов, до автосохранения еще раз нажмите кнопку «ОТСРОЧКА СТАРТА».

i Данная функция доступна не на всех программах (см. Сводную таблицу автоматических программ приготовления).

Во время работы функции «Отсрочка старта» на дисплее горят индикатор выбранной программы, индикатор кнопки «ОТСРОЧКА СТАРТА» и индикатор отсрочки старта. Если активна функция автоподогрева, горит индикатор кнопки «ПОДОГРЕВ/ОТМЕНА» (см. раздел «Автоподогрев (поддержание температуры готовых блюд)').

i Во время работы функции «Отсрочка старта» на дисплее идет обратный отсчет времени, оставшегося до начала приготовления. Нажмите кнопку «ОТСРОЧКА СТАРТА»: на дисплее на несколько секунд отобразится установленное время приготовления.

По окончании работы функции прибор подаст звуковой сигнал, индикаторы отсрочки старта и кнопки «ОТСРОЧКА СТАРТА» погаснут. Начнется выполнение выбранной программы приготовления.



Не рекомендуется использовать функцию «Отсрочка старта», если рецепт содержит скоропортящиеся продукты (яйца, свежее молоко, мясо, сыр и т. д.).

Функция «МАСТЕРШЕФ ЛАЙТ»

Откройте для себя еще больше возможностей для кулинарного творчества с новой функцией «МАСТЕРШЕФ ЛАЙТ»! Используя функцию «МАСТЕРШЕФ ЛАЙТ», вы сможете изменять настройки программ прямо в процессе приготовления.

Вы всегда сможете настроить работу любой программы так, чтобы она соответствовала именно вашим пожеланиям. Измените температуру или время приготовления, не прерывая работу программы, как если бы вы готовили на плите или в духовом шкафу.



Функция «МАСТЕРШЕФ ЛАЙТ» может оказаться особенно полезной, если вы готовите блюда по сложным рецептам, требующим сочетания различных программ приготовления (например, при приготовлении голубцов, бефстроганова, супов и пасты по различным рецептам, джема и т. д.).

Изменение времени в процессе приготовления

Доступно для всех программ, кроме программы «ЭКСПРЕСС». Диапазон и шаг изменения времени приготовления зависят от выбранной программы (см. Сводную таблицу автоматических программ приготовления). Регулировка времени в процессе приготовления аналогична установке времени до старта программы.

1. Нажмите кнопку «ТЕМПЕРАТУРА/ВРЕМЯ», значение часов на дисплее начнет мигать.
2. Нажимая кнопки **-** и **+**, установите желаемое значение часов. Переключение происходит по кругу.
3. Для сохранения изменений и перехода к настройке минут нажмите кнопку «ТЕМПЕРАТУРА/ВРЕМЯ».
4. Аналогично установите значение минут. Не нажимайте кнопки на панели несколько секунд, изменения будут сохранены автоматически (цифры на дисплее перестанут мигать). Чтобы вернуться к настройке часов, до автосохранения еще раз нажмите кнопку «ТЕМПЕРАТУРА/ВРЕМЯ» (кроме программ «ЖАРКА/ФРИТЮР», «ЙОГУРТ/ТЕСТО» и «ВЫПЕЧКА»). Для перехода к настройке температуры приготовления нажмите кнопку «ТЕМПЕРАТУРА/ВРЕМЯ» (для программ «ЖАРКА/ФРИТЮР», «ЙОГУРТ/ТЕСТО» и «ВЫПЕЧКА»).

i Если установить значение времени приготовления 00:00, работа программы будет остановлена.

Во время работы функции «Отсрочка старта» функция «МАСТЕРШЕФ ЛАЙТ» недоступна.

При изменении температуры или времени приготовления во время выхода на рабочие параметры (если это предусмотрено заводскими настройками) процесс предварительного нагрева будет прерван, начнется обратный отсчет времени работы программы.

Изменение температуры в процессе приготовления

Доступно только для программ «ЖАРКА/ФРИТЮР», «ЙОГУРТ/ТЕСТО» и «ВЫПЕЧКА». Возможный диапазон значений зависит от выбранной программы приготовления (см. Сводную таблицу автоматических программ приготовления), шаг установки — 1°C. Регулировка температуры в процессе приготовления аналогична настройке температуры до старта.

1. Во время работы программы приготовления трижды нажмите кнопку «ТЕМПЕРАТУРА/ВРЕМЯ», на дисплее начнет мигать значение температуры по умолчанию.
2. Нажимая кнопки **-** и **+**, установите желаемое значение температуры. Переключение происходит по кругу.
3. Не нажимайте кнопки на панели несколько секунд, изменения будут сохранены автоматически (дисплей вернется к отображению времени приготовления).
4. Последующее нажатие кнопки «ТЕМПЕРАТУРА/ВРЕМЯ» вернет прибор в режим настройки времени приготовления.

i Для защиты от перегрева при установке температуры приготовления выше 150°C максимальное время приготовления будет ограничено двумя часами.

Автоподогрев (поддержание температуры готовых блюд)

Данная функция включается автоматически сразу по завершении работы программы приготовления и может поддерживать температуру готового блюда в пределах 70-75°C до 12 часов. При действующем автоподогреве горит индикатор кнопки «ПОДОГРЕВ/ОТМЕНА», а также отображается прямой поминутный отсчет времени работы в данном режиме.

Чтобы выключить автоподогрев, нажмите кнопку «ПОДОГРЕВ/ОТМЕНА». Прибор перейдет в режим ожидания (на дисплее отображается **--:--**).

i Данная функция доступна не на всех программах (см. Сводную таблицу автоматических программ приготовления).

Предварительное отключение автоподогрева

Включение автоподогрева по окончании работы программы приготовления не всегда желательно, с учетом этого в приборе предусмотрена возможность заблаговременного отключения данной функции. Для этого во время работы программы приготовления или функции отсрочки старта нажмите кнопку «ПОДОГРЕВ/ОТМЕНА»: индикатор кнопки погаснет. Чтобы снова включить автоподогрев, нажмите кнопку «ПОДОГРЕВ/ОТМЕНА» еще раз, индикатор кнопки загорится.

i Для вашего удобства при установке температуры приготовления ниже 80°C автоподогрев будет автоматически отключен. Если в процессе работы программы будет установлена температура выше 80°C, автоподогрев автоматически включится.

Разогрев блюд

Вы можете использовать прибор для разогрева блюд. Для этого:

1. Переложите продукты в чашу, установите ее в корпус прибора.
2. Закройте крышку, подключите прибор к электросети.
3. Нажмите кнопку «ПОДОГРЕВ/ОТМЕНА». Загорится индикатор кнопки, таймер начнет прямой поминутный отсчет времени разогрева. Прибор разогреет блюдо до 70-75°C и будет поддерживать его горячим в течение 12 часов.
4. Для отключения разогрева повторно нажмите кнопку «ПОДОГРЕВ/ОТМЕНА». Прибор перейдет в режим ожидания (на дисплее отображается --:--).



Благодаря функциям автоподогрева и разогрева прибора может сохранять продукт горячим до 12 часов, однако мы не рекомендуем оставлять блюдо в горячем состоянии более чем на два-три часа, так как иногда это может привести к изменению его вкусовых качеств.

Сводная таблица автоматических программ приготовления (заводские установки)

Программа	Рекомендации по использованию	Время приготовления по умолчанию	Диапазон регулировки времени приготовления / Шаг установки	Приготовление под давлением	Диапазон регулировки температуры приготовления / Шаг установки	Ожидание выхода на рабочие параметры	Отсрочка старта	Автоподогрев
НА ПАРУ/ ВАРКА	Варка мяса, рыбы, птицы, овощей и других продуктов	0:20	1 мин - 2 ч / 1 мин	✓		✓	✓	✓
ТОМЛЕНИЕ	Приготовление тушенки, рульки	1:00	5 мин - 12 ч / 1 мин	✓		✓	✓	✓
ТУШЕНИЕ	Тушение мяса, птицы, рыбы, овощей, гарниров и многокомпонентных блюд, приготовление холодца и заливного	0:20	1 мин - 4 ч / 1 мин	✓		✓	✓	✓
ПЛОВ	Приготовление различных видов плова	0:20	1 мин - 4 ч / 1 мин	✓		✓	✓	✓
СУП	Приготовление бульонов, заправочных, овощных и холодных супов	0:20	1 мин - 2 ч / 1 мин	✓		✓	✓	✓
РИС/ КРУПЫ	Приготовление различных круп и гарниров	0:10	1 мин - 2 ч / 1 мин	✓		✓	✓	✓

Программа	Рекомендации по использованию	Время приготовления по умолчанию	Диапазон регулировки времени приготовления / Шаг установки	Приготовление под давлением	Диапазон регулировки температуры приготовления / Шаг установки	Ожидание выхода на рабочие параметры	Отсрочка старта	Автоподогрев
МОЛОЧНАЯ КАША	Приготовление каш с использованием пастеризованного молока малой жирности	0:25	1 мин - 4 ч / 1 мин				✓	✓
ЖАРКА/ ФРИТЮР	Жарка овощей, мяса, рыбы и птицы. Приготовление различных продуктов во фритюре. Во время работы данной программы крышка прибора должна оставаться открытой	0:18	1 мин - 1 ч / 1 мин		35-170°C / 1°C	✓		✓
ЙОГУРТ/ ТЕСТО	Приготовление различных видов йогурта, расстойка дрожжевого теста	8:00	5 мин - 12 ч / 1 мин		35-170°C / 1°C		✓	
ВЫПЕЧКА	Выпечка кексов, бисквитов, пирогов из дрожжевого и слоеного теста, приготовление запеканок	1:00	1 мин - 4 ч / 1 мин		35-170°C / 1°C		✓	✓
ЭКСПРЕСС	Программа предназначена для приготовления риса и рассыпчатых каш на воде. Для запуска программы в режиме ожидания нажмите кнопку «СТАРТ/ЭКСПРЕСС». Во время работы программы на дисплее отображается []			Программа предусматривает автоматическое отключение после полного выкипания воды				

III. СОВЕТЫ ПО ПРИГОТОВЛЕНИЮ

Общие рекомендации

- Для приготовления овощей и других продуктов на пару залейте в чашу воду и установите контейнер для приготовления на пару. Отмерьте и подготовьте продукты согласно рецепту, равномерно разложите их в контейнере для приготовления на пару. Следуйте указаниям книги рецептов.
- Для приготовления молочных каш используйте пастеризованное молоко малой жирности, при использовании цельного молока разбавляйте его питьевой водой в пропорции 1:1. Перед приготовлением смазывайте чашу сливочным маслом. Тщательно

промывайте все цельнозерновые крупы (рис, крупы, пшено и т. п.), пока вода не станет чистой. Строго соблюдайте пропорции, указанные в рецептах из прилагаемой книги. Уменьшайте или увеличивайте количество ингредиентов только пропорционально.

- Во время приготовления хлеба и выпечки следите за тем, чтобы исходные ингредиенты занимали не более половины объема чаши. Не рекомендуется использование функций «Отсрочка старта», так как это может повлиять на качество выпечки. Готовый продукт вынимайте из прибора сразу по окончании приготовления, чтобы он не стал влажным. Если это невозможно, допускается оставить продукт в приборе на небольшой срок при включенном автоподогреве.
- Не открывайте крышку прибора на этапе расстойки теста! От этого зависит качество выпекаемого продукта.
- При приготовлении продуктов во фритюре помещайте корзину с продуктами (приобретается отдельно) в уже разогретое масло. Используйте в качестве фритюра только рафинированное растительное масло. Готовьте с открытой крышкой. Помните о том, что масло очень горячее! Во избежание ожога используйте кухонные рукавицы и не наклоняйтесь над прибором. Не используйте одно и то же масло для повторного приготовления продуктов во фритюре.
- Перед повторным использованием программы «ЖАРКА/ФРИТЮР» дайте прибору полностью остыть.


Рекомендуемое время приготовления различных продуктов на пару

Продукт	Вес, г / Кол-во, шт.	Объем воды, мл	Время приготовления, мин
Филе свинины/говядины (кубиками по 1,5-2 см)	500	800	30/40
Филе баранины (кубиками по 1,5-2 см)	500	800	40
Филе куриное (кубиками по 1,5-2 см)	500	800	20
Фрикадельки/котлеты	500	800	25/40
Рыба (филе)	300	800	15
Морской коктейль (свежемороженый)	300	800	5
Манты/хинкали	5 шт.	800	25/30
Картофель (разрезанный на 4 части)	500	800	20
Морковь (кубиками по 1,5-2 см)	500	800	35
Свекла (разрезанная на 4 части)	500	1500	90
Овощи (свежемороженые)	500	800	5
Яйцо куриное	5 шт.	800	10

i Следует учитывать, что это общие рекомендации. Реальное время может отличаться от рекомендованных значений в зависимости от свойств конкретного продукта, а также от ваших вкусовых предпочтений.

IV. ДОПОЛНИТЕЛЬНЫЕ ВОЗМОЖНОСТИ

- Приготовление сыра
- Приготовление творога
- Приготовление фондю
- Стерилизация
- Пастеризация жидких продуктов
- Подогрев детского питания

 Подробную информацию можно найти в книге рецептов или на сайте www.redmond.com.

V. ДОПОЛНИТЕЛЬНЫЕ АКСЕССУАРЫ

(приобретаются отдельно)

Приобрести дополнительные аксессуары к мультиварке-скороварке REDMOND RMC-PM388 и узнать о новинках продукции REDMOND можно на сайте www.redmond.com либо в магазинах официальных дилеров.

RAM-CL1 – щипцы для чаши

Предназначаются для удобного извлечения чаши из мультиварки. Возможно использование с мультиварками других брендов.

RAM-FB1 – корзина для жарки во фритюре

Используется для приготовления различных продуктов в сильно разогретом или кипящем масле (фритюре). Подходит для любых чаш объемом от 3 литров. Изготовлена из нержавеющей стали, имеет съемную ручку и крючок для фиксации на чаше для облегчения слива лишнего масла после приготовления. Возможно использование с мультиварками других брендов. Можно мыть в посудомоечной машине.

RAM-G1 – комплект баночек для йогурта с маркерами на крышках (4 шт.)

Предназначен для приготовления различных йогуртов. Банки имеют маркеры даты, позволяющие контролировать срок годности. Возможно использование с мультиварками других брендов.

RHP-M02 – ветчинница

Предназначена для приготовления ветчины, рулетов и других деликатесов из мяса, птицы или рыбы с добавлением различных специй и наполнителей. Вы можете использовать ветчинницу в мультиварке, в духовом шкафу, аэрогриле или просто в кастрюле подходящего объема на плите.

VI. УХОД ЗА ПРИБОРОМ

! **ВНИМАНИЕ!** Перед очисткой убедитесь, что прибор отключен от электросети и полностью остыл!

Общие правила и рекомендации

- Перед первым использованием прибора, а также для удаления запаха пищи после приготовления рекомендуем обработать в приборе в течение 15 минут половину лимона в программе «ПАР».
- Не следует оставлять в закрытом приборе чашу с водой или приготовленной пищей больше чем на 24 часа. Чашу с готовым блюдом вы можете хранить в холодильнике и при необходимости разогреть пищу в приборе, используя соответствующую функцию.
- Если вы не используете прибор длительное время, отключите его от электросети. Рабочая камера, включая нагревательный диск, чаша, съемная внутренняя крышка, уплотнительное кольцо, контейнер для сбора конденсата и съемный паровой клапан должны быть чистыми и сухими.

STOP ЗАПРЕЩАЕТСЯ погружать корпус прибора в воду или помещать его под струю воды!

ЗАПРЕЩАЕТСЯ использование при очистке прибора грубых салфеток или зубок, абразивных паст. Также недопустимо использование любых химически агрессивных или других веществ, не рекомендованных для применения с предметами, контактирующими с пищей.

- Будьте аккуратны при очистке резиновых деталей: их повреждение или деформация может привести к неправильной работе прибора.

Очистка корпуса

Очищайте корпус изделия по мере загрязнения мягкой влажной кухонной салфеткой или губкой. Возможно применение деликатного чистящего средства. Во избежание возможных подтеков от воды и разводов на корпусе рекомендуем протереть его поверхность насухо.

Очистка внутренней поверхности крышки

Внутреннюю поверхность крышки и уплотнительную резинку очищайте после каждого использования прибора влажной кухонной салфеткой или губкой. Возможно применение деликатного чистящего средства.

⚠ ВНИМАНИЕ! Будьте осторожны при очистке уплотнительной резинки: ее утеря или деформация приведет к выходу прибора из строя.

Очистка съемного парового клапана

Съемный паровой клапан очищайте после каждого использования.

1. Паровой клапан потяните вверх и аккуратно снимите.
2. Промойте клапан под струей воды. Тщательно просушите перед установкой.
3. Установите паровой клапан в прибор.

Очистка чаши

Чашу прибора необходимо очищать после каждого использования. Вы можете очищать чашу как вручную, используя мягкую губку и средство для мытья посуды, так и в посудомоечной машине (в соответствии с рекомендациями ее производителя).

При сильном загрязнении налейте в чашу теплой воды и оставьте на некоторое время отмокать, после чего произведите очистку.

Обязательно протрите внешнюю поверхность чаши насухо, прежде чем установить ее в корпус прибора.

При регулярной эксплуатации чаши возможно полное или частичное изменение цвета ее внутреннего антипригарного покрытия. Само по себе это не является признаком дефекта чаши.

Удаление конденсата

В данной модели конденсат скапливается в специальной полости на корпусе прибора вокруг чаши, удаляйте его с помощью кухонной салфетки. Удалять конденсат необходимо после каждого использования.

Очистка рабочей камеры

При строгом соблюдении указаний данного руководства вероятность попадания жидкости, частичек пищи или мусора внутрь рабочей камеры прибора минимальна.

Если существенное загрязнение все же произошло, следует очистить поверхность рабочей камеры во избежание некорректной работы или поломки прибора.

Боковые стенки рабочей камеры, поверхность нагревательного диска и кожух центрального термодатчика (расположен в середине нагревательного диска) можно очистить увлажненной (не мокрой!) губкой или салфеткой. Если вы применяете моющее средство, необходимо тщательно удалить его остатки, чтобы исключить появление нежелательного запаха при последующем приготовлении пищи.

При попадании инородных тел в углубление вокруг центрального термодатчика аккуратно удалите их пинцетом, не надавливая на кожух датчика.

При загрязнении поверхности нагревательного диска допустимо использовать увлажненную губку средней жесткости или синтетическую щетку.

i При регулярной эксплуатации прибора со временем возможно полное или частичное изменение цвета нагревательного диска. Само по себе это не является признаком неисправности прибора и не влияет на правильность его работы.

Хранение и транспортировка

Перед хранением и повторной эксплуатацией очистите и полностью просушите все части прибора. Храните прибор в сухом вентилируемом месте вдали от нагревательных приборов и попадания прямых солнечных лучей.

При транспортировке и хранении запрещается подвергать прибор механическим воздействиям, которые могут привести к повреждению прибора и/или нарушению целостности упаковки.

Необходимо беречь упаковку прибора от попадания воды и других жидкостей.

VII. ПЕРЕД ОБРАЩЕНИЕМ В СЕРВИС-ЦЕНТР

Неисправность	Возможные причины	Способ устранения
На дисплее возникло сообщение о системной ошибке: "E", прибор подает 6 коротких звуковых сигналов	Системная ошибка, возможен выход из строя платы управления или нагревательного элемента	Отключите прибор от электросети, дайте ему остыть. Включите прибор в электросеть снова
Прибор не включается	Прибор не подключен к электросети	Удостоверьтесь, что прибор подключен к исправной электророзетке
	Неисправна электрическая розетка или в электросети нет тока	
Блюдо готовится слишком долго	Между чашей и нагревательным элементом попал посторонний предмет или частицы (мусор, крупа, кусочки пищи)	Отключите прибор от электросети, дайте ему остыть. Удалите посторонний предмет или частицы
	Чаша в корпусе прибора установлена неровно	Установите чашу ровно, без перекосов
	Нагревательный диск сильно загрязнен	Отключите прибор от электросети, дайте ему остыть. Очистите нагревательный диск
Во время приготовления из-под крышки прибора выходит пар	Чаша неровно установлена в корпус прибора	Установите чашу ровно, без перекосов
	Нарушена герметичность соединения чаши и крышки прибора	Проверьте, нет ли посторонних предметов (мусора, крупы, кусочков пищи) между крышкой и корпусом прибора, удалите их. Закрывайте крышку прибора до упора
	Уплотнительная резинка на крышке сильно загрязнена, деформирована или повреждена	Проверьте состояние уплотнительной резинки на внутренней крышке прибора. Возможно, она требует замены
Во время приготовления из-под крышки прибора выходит пар. Отсчет времени работы программы не идет	Отсутствует уплотнительная резинка на внутренней крышке	Проверьте наличие уплотнительной резинки на внутренней крышке

i В случае если неисправность устранить не удалось, обратитесь в авторизованный сервисный центр.

VIII. ГАРАНТИЙНЫЕ ОБЯЗАТЕЛЬСТВА



* Стандартная гарантия 1 год. Дополнительный год бесплатного сервисного обслуживания предоставляется после регистрации в приложении Ready for Sky. Информация об условиях для вашей страны доступна на сайте www.r4s.redmond.company.

В течение гарантийного периода изготовитель обязуется устранить путем ремонта, замены деталей или замены всего изделия любые заводские дефекты. Гарантия вступает в силу

только в том случае, если дата покупки подтверждена печатью магазина и подписью продавца на оригинальном гарантийном талоне. Настоящая гарантия признается лишь в том случае, если изделие применялось в соответствии с руководством по эксплуатации, не ремонтировалось, не разбиралось и не было повреждено в результате неправильного обращения с ним, а также сохранена полная комплектность изделия. Данная гарантия не распространяется на естественный износ изделия и расходные материалы (антипригарные покрытия, уплотнители и т. д.).

Срок службы изделия и срок действия гарантийных обязательств на него исчисляются со дня продажи или с даты изготовления изделия (в случае, если дату продажи определить невозможно).


Дату изготовления прибора можно найти в серийном номере, расположенном на идентификационной наклейке на корпусе изделия. Серийный номер состоит из 13 знаков. 6-й и 7-й знаки обозначают месяц, 8-й – год выпуска прибора.

0	0	0	0	0	1	1	2	3	3	3	3	3
---	---	---	---	---	---	---	---	---	---	---	---	---

1 – месяц производства (01 – январь, 02 – февраль ... 12 – декабрь)
 2 – год производства (1 – 2011 г., 2 – 2012 г. ... 0 – 2020 г.)
 3 – серийный номер модели

Установленный производителем срок службы прибора составляет 5 лет со дня его приобретения при условии, что эксплуатация изделия производится в соответствии с данным руководством и применимыми техническими стандартами.


Упаковку, руководство пользователя, а также сам прибор необходимо утилизировать в соответствии с местной программой по переработке отходов. Не выбрасывайте такие изделия вместе с обычным бытовым мусором.


 *Перш ніж використовувати даний виріб, уважно прочитайте посібник з його експлуатації і збережіть як довідник. Правильне використання приладу значно подовжить термін його служби.*

Заходи безпеки та інструкції, що містяться в цьому посібнику, не охоплюють всі можливі ситуації, які можуть виникнути в процесі експлуатації приладу. Під час використання пристрою користувач повинен керуватися здоровим глуздом, бути обережним і уважним.

ЗАХОДИ БЕЗПЕКИ

- Виробник не несе відповідальності за uszkodження, спричинені недотриманням вимог техніки безпеки і правил експлуатації виробу.
- Даний електроприлад є багатофункціональним пристроєм для приготування їжі в побутових умовах і може застосовуватися в квартирах, замських будинках або в інших подібних умовах непромислової експлуатації. Промислове або будь-яке інше нецільове використання пристрою вважатиметься порушенням умов належної експлуатації виробу. У цьому випадку виробник не несе відповідальності за можливі наслідки.
- Перед увімкненням пристрою до електромережі перевірте, чи збігається її напруга з номінальною напругою живлення приладу (див. технічні характеристики або заводську табличку виробу).
- Використовуйте подовжувач, розрахований на споживану потужність приладу, – невідповідність параметрів може призвести до короткого замикання або спалахування кабелю.
- Підключайте прилад тільки до розеток, що мають заземлення, – це обов'язкова вимога захисту від ураження електричним струмом. Використовуючи подовжувач, переконайтеся, що він також має заземлення.

 **УВАГА!** *Під час роботи приладу його корпус, чаша й металеві деталі нагріваються! Будьте обережні! Використовуйте кухонні рукавиці. Щоб уникнути опіку гарячою парою, не нахиліться над пристроєм під час відкриття кришки.*

- Вимикайте прилад з розетки після використання, а також під час його чищення або переміщення. Витягайте електрошнур сухими руками, утримуючи його за вилку, а не за дріт.
 - Не протягуйте шнур електроживлення в дверних отворах або поблизу джерел тепла. Стежте за тим, щоб електрошнур не перекручувався й не перегинався, не стикався з гострими предметами, кутами та краями меблів.
-  **ПАМ'ЯТАЙТЕ:** *випадкове uszkodження кабелю електроживлення може призвести до неполадок, що не відповідають умовам гарантії, а також до ураження електричним струмом. Ушкоджений електрокабель потребує термінової заміни в сервіс-центрі.*
- Не встановлюйте прилад на м'яку поверхню, не накривайте рушником або серветкою під час роботи – це може привести до перегріву і поломки пристрою.
 - Заборонено експлуатацію приладу на відкритому повітрі: потрапляння вологи або сторонніх предметів всередину корпусу пристрою може призвести до його серйозних ушкоджень.
 - Перед чищенням приладу переконайтеся, що він відключений від електромережі і повністю охолов. Чітко дотримуйтеся інструкцій щодо очищення приладу.
 - Завжди слідкуйте за чистотою та справністю парового клапана, запір-ного клапана, ущільнювального кільця з внутрішньої сторони кришки, контейнера для збирання конденсату. Ні в якому разі не вмикайте прилад в електромережу за наявності пошкоджень, засмічень, деформації клапанів, внутрішньої кришки й ущільнювального кільця або з наповненим контейнером для збирання конденсату.
 - Для приготування їжі під тиском обов'язкова наявність у чаші води або іншої рідини – не менше ніж 1/5 від об'єму чаші.

STOP Смажити та випікати під високим тиском категорично **ЗАБОРОНЕНО!**

- Щоб уникнути засмічення клапана випуску пари, заповнюйте чашу продуктами й водою не більше ніж на 4/5 від об'єму чаші. Під час варіння продуктів, що мають здатність набухати в гарячій воді або виділяти піну, – не більше ніж на 3/5 від об'єму чаші.

STOP **ЗАБОРОНЯЄТЬСЯ** запускати програму приготування під високим тиском, якщо кришка приладу не зафіксована повністю!

- При відкритті парового клапана під час або після закінчення процесу приготування можливий сильний вертикальний викид гарячої пари. Не нахилийтеся над кришкою та не тримайте руки над отворами клапана під час його відкриття.
- У разі підвищення тиску в робочій камері автоматично спрацює система блокування кришки. Не намагайтеся відкрити кришку приладу без попередньої нормалізації тиску в робочій камері.
- Після закінчення приготування рідких або пюреподібних страв дайте приладу охолонути впродовж 10-15 хвилин перед скиданням тиску, щоб уникнути викиду гарячої рідини через паровий клапан.
- Піднімати прилад можна тільки за спеціальні ручки з боків корпусу приладу тільки у вимкненому стані.

STOP **ЗАБОРОНЯЄТЬСЯ** занурювати корпус приладу у воду або поміщати його під струмінь води!

- Даний прилад не призначений для використання людьми (зокрема дітьми), у яких є фізичні, нервові або психічні відхилення або брак досвіду і знань, за винятком випадків, коли за такими особами здійснюється нагляд або проводиться їхнє інструктування щодо використання даного приладу особою, що відповідає за їхню безпеку. Необхідно здійснювати нагляд за дітьми з метою недопущення їхніх ігор із при-

ладом, його комплектуючими, а також його заводським упакуванням. Очищення й обслуговування пристрою не можуть здійснюватися дітьми без догляду дорослих.

- Заборонено самостійний ремонт приладу або внесення змін до його конструкції. Усі роботи з обслуговування та ремонту мають здійснюватися авторизованим сервіс-центром. Некваліфіковано виконана робота може призвести до поломки приладу, травм і ушкодження майна.

STOP **УВАГА!** Заборонено використання приладу за будь-яких несправностей.

Технічні характеристики

Модель.....	RMC-PM388
Потужність.....	1000 Вт
Напруга.....	220-240 В, 50 Гц
Захист від ураження електричним струмом.....	клас I
Об'єм чаші.....	5 л
Покриття чаші.....	антипригарне DAIKIN®
Дисплей.....	світлодіодний
Кришка.....	знімна
Паровий клапан.....	знімний
Система захисту.....	3-рівнева:
• паровий клапан	• датчик надлишкового тиску
• температурний запобіжник	
Матеріал корпусу.....	пластик, метал
Електрошнур.....	знімний
Габаритні розміри.....	340 × 315 × 315 мм
Вага нетто.....	4,7 кг

Автоматичні програми приготування**У режимі скороварки**

- | | |
|------------------------------------|--------------------------|
| 1. НА ПАРУ/ВАРКА (НА ПАРІ/ВАРІННЯ) | 4. ПЛОВ (ПЛОВ) |
| 2. ТОМЛЕНИЕ (ТОМЛІННЯ) | 5. СУП (СУП) |
| 3. ТУШЕНИЕ (ТУШКУВАННЯ) | 6. РИС/КРУПЫ (РИС/КРУПИ) |

У режимі мультиварки

- | | |
|-----------------------------------|--------------------------------|
| 7. МОЛОЧНАЯ КАША (МОЛОЧНА КАША) | 9. ЙОГУРТ/ТЕСТО (ЙОГУРТ/ТІСТО) |
| 8. ЖАРКА/ФРИТЮР (СМАЖЕННЯ/ФРИТЮР) | 10. ВЫПЕЧКА (ВИПІКАННЯ) |
| | 11. ЭКСПРЕСС (ЕКСПРЕС) |

Функції

«МАСТЕРШЕФ ЛАЙТ» (налаштування часу та температури під час приготування).....	€
Підтримання температури готових страв (автопідігрів).....	до 12 годин
Попереднє вимкнення автопідігріву.....	€
Розігрівання страв.....	до 12 годин
Відстрочка старту.....	до 24 годин
Вимкнення звукових сигналів.....	€
Блокування панелі управління.....	€

Комплектація

Мультиварка-скороварка.....	1 шт.
Чаша.....	1 шт.

Контейнер для приготування на парі.....	1 шт.
Підставка для приготування на парі.....	1 шт.
Мірна склянка.....	1 шт.
Черпак.....	1 шт.
Плоска ложка.....	1 шт.
Електрошнур.....	1 шт.
Книга рецептів.....	1 шт.
Інструкція з експлуатації.....	1 шт.
Сервісна книжка.....	1 шт.

Виробник має право на внесення змін до дизайну, комплектації, а також до технічних характеристик виробу під час вдосконалення своєї продукції без додаткового повідомлення про ці зміни. У технічних характеристиках допускається похибка $\pm 10\%$.

Будова приладу (схема А1, стор. 3)

- | | |
|--------------------------------------|---|
| 1. Знімна кришка | 10. Панель управління з дисплеєм |
| 2. Знімний паровий клапан | 11. Рознім для підключення електрошнура |
| 3. Кнопка відкриття парового клапана | 12. Контейнер для приготування на парі |
| 4. Механічний індикатор тиску | 13. Плоска ложка |
| 5. Ручка для откриття кришки | 14. Черпак |
| 6. Ущільнювальне кільце | 15. Мірна склянка |
| 7. Чаша | 16. Електрошнур |
| 8. Корпус приладу | 17. Підставка для приготування на парі |
| 9. Ручки для перенесення | |

Панель управління (схема А2, стор. 4)

- Цифровий індикатор
- Індикатор «Таймер» («Таймер») – індикатор виходу на робочі параметри
- Індикатор «Отсрочка старта» («Відстрочка старту») – індикатор відстрочки старту
- Індикатор «Давление» («Тиск») – індикатор досягнення робочого тиску
- Кнопка «ПОДОГРЕВ/ОТМЕНА» («ПІДІГРІВАННЯ/СКАСУВАННЯ») – увімкнення/вимкнення функції розігрівання; переривання роботи програми приготування; скидання зроблених налаштувань; увімкнення/вимкнення автопідігріву
- Кнопки вибору програм приготування
- Кнопка — – зменшення значення параметра, перемикання між параметрами, відключення звукових сигналів
- Кнопка + – збільшення значення параметра, перемикання між параметрами, блокування панелі управління
- Кнопка «СТАРТ/ЭКСПРЕСС» («СТАРТ/ЕКСПРЕС») – увімкнення заданого режиму приготування, підтвердження уведених налаштувань, запуск програми «ЭКСПРЕСС»

10. Кнопка «ТЕМПЕРАТУРА/ВРЕМЯ» («ТЕМПЕРАТУРА/ЧАС») – налаштування температури і часу приготування
11. Кнопка «ОТСРОЧКА СТАРТА» («ВІДСТРОЧКА СТАРТУ») – налаштування часу відстрочки старту,

I. ПЕРЕД ПОЧАТКОМ ВИКОРИСТАННЯ

Акуратно дістаньте виріб і його комплектуючі з коробки. Видаліть усі пакувальні матеріали та рекламні наклейки.

! *Обов'язково збережіть на місці застережні наклейки, наклейки-показчики (за наявності) і табличку з серійним номером виробу на його корпусі!*

Після транспортування або зберігання за низьких температур необхідно витримати прилад за кімнатної температури не менше ніж 2 години перед увімкненням.

Протріть корпус пристрою вологою тканиною та промийте чашу, дайте їм просохнути. Щоб уникнути появи стороннього запаху під час першого використання приладу, повністю очистьте його (див. «Догляд за приладом»).

Встановіть прилад на тверду, рівну, горизонтальну поверхню так, щоб гаряча пара, що виходить з парового клапана, не потрапляла на шпалери, декоративні покриття, електронні прилади та інші предмети або матеріали, які можуть бути пошкодженими через підвищену вологість і температуру.

Перед приготуванням переконайтеся в тому, що зовнішні й видимі внутрішні частини мультиварки-скороварки не мають пошкоджень, сколів та інших дефектів. Підключіть шнур живлення до роз'єму на корпусі, переконайтеся в міцності з'єднання.

STOP *УВАГА! Підняти прилад за ручку для відкриття кришки ЗАБОРОНЕНО.*

Не вмикайте прилад без встановленої всередину чаші або з порожньою чашею – у разі випадкового запуску програми приготування це призведе до критичного перегрівання приладу або до пошкодження антипригарного покриття.

II. ЕКСПЛУАТАЦІЯ ПРИЛАДУ

Вимкнення звукових сигналів

Ви можете вмикати/вимикати звукові сигнали в будь-якому режимі роботи приладу, крім режиму налаштування програми. Для цього натисніть і утримуйте кілька секунд кнопку —. Якщо звукові сигнали вимкнено, горить індикатор кнопки —.

Блокування панелі управління

Для забезпечення додаткової безпеки передбачено функцію блокування панелі управління. Вона запобігає випадковому натисненню кнопок. Для включення блокування панелі управління в будь-якому режимі, окрім налаштування програми, натисніть і утримуйте

кнопку + до звукового сигналу. На дисплеї на декілька секунд з'являться символи []. При натисканні будь-якої кнопки в режимі блокування на дисплеї на декілька секунд будуть з'являтися символи [].

Щоб зняти блокування, удурге натисніть і утримуйте кнопку + до звукового сигналу. На дисплеї на декілька секунд з'являться символи [].

Загальний порядок дій під час використання автоматичних програм приготування

! *ВАЖЛИВО! Якщо ви використовуєте прилад для кип'ятіння води (наприклад, при варінні продуктів), ЗАБОРОНЯЄТЬСЯ встановлювати температуру приготування вище 100°C. Це може привести до перегріву і поломки приладу. З тієї ж причини ЗАБОРОНЯЄТЬСЯ використовувати для кип'ятіння води програми «ЖАРКА/ФРИТЮР» і «ВЫПЕЧКА».*

1. Підготуйте (відміряйте) необхідні інгредієнти.
2. Покладіть інгредієнти в чашу, дотримуючись вказівок книги рецептів або Зведеної таблиці програм приготування (якщо ви готуєте за своїм рецептом). Стежте за тим, щоб усі інгредієнти, зокрема рідина, знаходилися нижче за максимальну позначку на внутрішній поверхні чаші. Переконайтеся, що чаша встановлена без перекосів і щільно стикається з нагрівальним елементом.
3. Встановіть кришку на прилад, як показано на схемі **A3** (стор. 5).

i *При використанні деяких програм допускається приготування з відкритою кришкою, дотримуйтеся вказівок книги рецептів.*

УВАГА! Якщо ви готуєте на високих температурах з використанням великої кількості рослинного масла, завжди залишайте кришку приладу відкритою.

4. Залежно від обраного режиму роботи зніміть або встановіть клапан випускання пари:
 - режим скороварки – клапан встановлений – для програм «ЖАРКА/ФРИТЮР», «ЙОГУРТ/ТЕСТО», «ВЫПЕЧКА», «ЭКСПРЕСС»;
 - режим мультиварки – клапан знятий – для програм «МОЛОЧНАЯ КАША», «НА ПАРУ/ВАРКА», «ТОМЛЕНИЕ», «ТУШЕНИЕ», «ПЛОВ», «СУП», «РИС/КРУПЫ».
5. Підключіть кабель живлення до роз'єму на корпусі.
6. Підключіть прилад до електромережі. Пролунає звуковий сигнал і прилад перейде в режим очікування (на дисплеї відображається --:--).
7. Для вибору програми приготування натисніть відповідну кнопку. Індикатор кнопки спалахне.
8. Якщо вас не влаштовує стандартний час приготування, ви можете змінити його значення (див. розділ «Встановлення часу приготування»).
9. За необхідності встановіть час відстрочки старту (див. розділ «Відстрочка старту програми»).

i Натискання кнопки «ПОДОГРЕВ/ОТМЕНА» під час налаштування програми призведе до скинення налаштувань. Повторне натискання кнопки «ПОДОГРЕВ/ОТМЕНА» після автозбереження переведе прилад в режим очікування (на дисплеї відображається --:- --).

При бездіяльності протягом однієї хвилини під час налаштування програми прилад перейде в режим очікування (на дисплеї відображається --:- --).

На будь-якому етапі налаштування натискання кнопки «СТАРТ/ЭКСПРЕСС» призведе до запуску програми приготування з поточними налаштуваннями. Незмінені параметри залишаться за замовчуванням.

10. Для запуску програми приготування натисніть кнопку «СТАРТ/ЭКСПРЕСС». Під час роботи програми горять індикатор кнопки «СТАРТ/ЭКСПРЕСС», індикатор обраної програми та індикатор «Таймер». При роботі програми під тиском горить індикатор «Давление». Якщо активна функція автопідігрівання, горить індикатор кнопки «ПОДОГРЕВ/ОТМЕНА» (див. розділ «Автопідігрів (підтримання температури готових страв)»). Залежно від вибраної програми приготування зворотний відлік часу почнеться відразу або після досягнення необхідної температури й тиску в чаші.

i У деяких автоматичних програмах відлік встановленого часу приготування починається лише після виходу приладу на задану робочу температуру. Наприклад, в програмі «НА ПАРУ/ВАРКА» зворотний відлік заданого часу приготування почнеться тільки після закипання води і утворення досить щільної пари в чаші.

Під час виходу на робочі параметри програми, що працює в режимі мультиварки, на дисплеї буде блимати індикатор «Таймер». Після виходу на робочі параметри індикатор «Таймер» горітиме безперервно. Під час виходу на робочі параметри програми, що працює в режимі скороварки, будуть мигати індикатори «Давление» и «Таймер». Після вихода на робочі параметри індикатори будуть горіти неперервно.

STOP ЗАБОРОНЯЄТЬСЯ натискати і надавати будь-який вплив на механічний індикатор тиску (схема А1, п. 4) під час роботи приладу.

11. Про завершення програми приготування вас сповістить звуковий сигнал. По закінченню роботи програми/автопідігрівання на дисплеї на декілька секунд з'явиться напис «End», потім прилад перейде в режим очікування (на дисплеї відображається --:- --). Після завершення приготування дайте приладу охолонути впродовж кількох хвилин, після чого натисніть і утримуйте кнопку відкриття парового клапана для випуску пари та нормалізації тиску в робочій камері. Дочекайтеся поки індикатор «Давление» згасне, відпустіть кнопку відкриття парового клапана, після чого відкрийте кришку приладу.

i Для переривання процесу приготування натисніть і утримуйте декілька секунд кнопку «ПОДОГРЕВ/ОТМЕНА».

STOP ЗАБОРОНЯЄТЬСЯ:

– заповнювати чашу продуктами та водою вище за максимальну позначку шкали на внутрішній поверхні чаші;

– готувати в режимі скороварки без води або іншої рідини (мінімальний потрібний об'єм рідини – 2 мірні склянки);

– використовувати режим скороварки для смаження продуктів на олії.



Для отримання якісного результату пропонуємо скористатися рецептами приготування страв із доданою до мультиварки-скороварки REDMOND RMC-PM388 кулінарної книги, розробленої спеціально для цієї моделі. Відповідні рецепти ви також можете знайти на сайті www.redmond.com.ua.

Встановлення часу приготування

У мультиварці-скороварці RMC-PM388 можна самостійно встановлювати час приготування для кожної програми, окрім програми «ЭКСПРЕСС». Крок зміни та можливий діапазон часу, що задається, залежать від вибраної програми приготування (див. Зведена таблиця програм приготування (заводські установки)).

1. Натисніть кнопку «ТЕМПЕРАТУРА/ВРЕМЯ», значення годинника на дисплеї почне мерехтіти.
2. Натиснувши кнопки — і +, встановіть бажане значення годин. Перемикання здійснюється по колу.
3. Для збереження зроблених змін і переходу до налаштування хвилин натисніть кнопку «ТЕМПЕРАТУРА/ВРЕМЯ».
4. Аналогічно встановіть значення хвилин. Не натискайте кнопки на панелі кілька секунд, зміни будуть збережені автоматично (цифри на дисплеї перестануть блимати). Щоб повернутися до налаштування годин, до автозбереження повторно натисніть кнопку «ТЕМПЕРАТУРА/ВРЕМЯ».

Відстрочка старту програми

Функція «Відстрочка старту» дозволяє встановити час, після закінчення якого почнеться виконання програми приготування.

1. Натисніть кнопку «ОТСРОЧКА СТАРТА». Спалахне індикатор кнопки і індикатор відстрочки старту, почне блимати значення «00:00» (за замовчуванням «Відстрочка старту» вимкнене).
2. Натиснувши кнопки — і +, встановіть бажане значення годин. Перемикання здійснюється по колу.
3. Для збереження зроблених змін і переходу до налаштування хвилин натисніть кнопку «ОТСРОЧКА СТАРТА».
4. Аналогічно встановіть значення хвилин. Не натискайте кнопки на панелі кілька секунд, зміни будуть збережені автоматично (цифри на дисплеї перестануть блимати). Щоб повернутися до налаштування годин, до автозбереження повторно натисніть кнопку «ОТСРОЧКА СТАРТА».



Ця функція доступна не на всіх програмах (див. Зведену таблицю автоматичних програм приготування).

Під час роботи функції «Відстрочка старту» горять індикатор вибраної програми, індикатор кнопки «ОТСРОЧКА СТАРТА» і індикатор відстрочки старту. Якщо активна функція автопідігріву, горить індикатор кнопки «ПОДОГРЕВ/ОТМЕНА» (див. розділ «Автопідігрів (підтримання температури готових страв»).

i Під час роботи функції «Відстрочка старту» на дисплеї йде зворотний відлік часу, що залишився до початку приготування. Натисніть кнопку «ОТСРОЧКА СТАРТА»: на дисплеї на декілька секунд відобразиться встановлений час приготування.

По закінченню роботи функції пролунає звуковий сигнал, індикатори відстрочки старту і кнопки «ОТСРОЧКА СТАРТА» згаснуть. Розпочнеться виконання обраної програми приготування.



Не рекомендується використовувати функцію відстрочки старту, якщо рецепт містить швидкопсувні продукти (яйця, свіже молоко, м'ясо, сир тощо).

Функція «МАСТЕРШЕФ ЛАЙТ»

Функція «МАСТЕРШЕФ ЛАЙТ» дозволяє змінювати час приготування в процесі виконання автоматичних програм, що працюють у режимі скороварки, а також час і температуру приготування – у режимі мультиварки.



Функція «МАСТЕРШЕФ ЛАЙТ» може виявитися особливо корисною, якщо ви готуєте страву за складними рецептами, що вимагають поєднання різних програм приготування.

Зміна часу в процесі приготування

Доступно для всіх програм, окрім програми «ЭКСПРЕСС». Крок зміни та можливий діапазон часу, що задається, залежать від вибраної програми приготування (див. Зведена таблиця програм приготування (заводські установки)). Регулювання часу в процесі приготування аналогічне установці часу до старту програми.

1. Натисніть кнопку «ТЕМПЕРАТУРА/ВРЕМЯ». Значення годинника на дисплеї почне мерехтіти.
2. Натискаючи кнопки — і +, встановіть бажане значення годин. Перемикання здійснюється по колу.
3. Для збереження зроблених змін і переходу до налаштування хвилин натисніть кнопку «ТЕМПЕРАТУРА/ВРЕМЯ».
4. Аналогічно встановіть значення хвилин. Не натискайте кнопки на панелі кілька секунд, зміни будуть збережені автоматично (цифри на дисплеї перестануть блимати). Щоб повернутися до налаштування годин, до автозбереження повторно натисніть кнопку «ТЕМПЕРАТУРА/ВРЕМЯ» (окрім програм «ЖАРКА/ФРИТЮР», «ЙОГУРТ/ТЕСТО» і «ВЫПЕЧКА»). Для переходу до налаштування температури приготування, натисніть кнопку «ТЕМПЕРАТУРА/ВРЕМЯ» (для програм «ЖАРКА/ФРИТЮР», «ЙОГУРТ/ТЕСТО» і «ВЫПЕЧКА»).

i Якщо встановити значення часу приготування 00:00, роботу програми буде зупинено. Під час роботи функції «Відстрочка старту» функція «МАСТЕРШЕФ ЛАЙТ» недоступна. У разі зміни температури або часу приготування під час виходу на робочі параметри (якщо це передбачено заводськими налаштуваннями) процес попереднього нагрівання буде перервано. Почнеться зворотний відлік часу роботи програми.

Зміна температури в процесі приготування

Доступно для програм «ЖАРКА/ФРИТЮР», «ЙОГУРТ/ТЕСТО» і «ВЫПЕЧКА». Крок зміни та можливий діапазон часу, що задається, залежать від вибраної програми приготування (див. Зведена таблиця програм приготування (заводські установки)), крок – 1°C. Регулювання температури в процесі приготування аналогічне налаштуванню температури до старту.

1. Під час роботи програми тричі натисніть кнопку «ТЕМПЕРАТУРА/ВРЕМЯ», на дисплеї почне блимати значення температури за замовчуванням.
2. Натискаючи кнопки — і +, встановіть бажане значення температури. Перемикання здійснюється по колу.
3. Не натискайте кнопки на панелі кілька секунд, зміни будуть збережені автоматично (дисплей повернеться до відображення часу приготування).
4. Подальше натискання кнопки «ТЕМПЕРАТУРА/ВРЕМЯ» поверне прилад в режим настройки часу приготування.

i УВАГА! Забезпечте безпеку у разі встановлення температури понад 150°C час приготування буде обмежено 2 годинами.

Автопідігрів (підтримання температури готових страв)

Дана функція вмикається автоматично відразу після закінчення роботи програми приготування та може підтримувати температуру готової страви в межах 70-75°C до 12 годин. При діючому автопідігріванні горить індикатор кнопки «ПОДОГРЕВ/ОТМЕНА», а також відображається прямий щохвилинний відлік часу роботи в цьому режимі. Щоб вимкнути автопідігрівання, натисніть і утримуйте кнопку «ПОДОГРЕВ/ОТМЕНА». Прилад перейде в режим очікування (на дисплеї відображається - :- -).

i Ця функція доступна не на всіх програмах (див. Зведену таблицю автоматичних програм приготування).

Попереднє вимкнення автопідігріву

Якщо увімкнення автопідігріву небажане, дану функцію можна попередньо вимкнути. Для цього під час роботи програми приготування або функції відстрочення часу натисніть кнопку «ПОДОГРЕВ/ОТМЕНА»: індикатор кнопки згасне. Щоб знову включити автопідігрівання, натисніть удруге кнопку «ПОДОГРЕВ/ОТМЕНА», індикатор кнопки загориться.

i Для вашої зручності у разі встановлення температури приготування нижче за 80°C автопідігрів буде автоматично вимкнено. Якщо в процесі роботи програми буде встановлено температуру вище за 80°C, автопідігрів автоматично увімкнеться.

Розігрівання страв

Ви можете використовувати прилад для розігрівання страв. Для цього:

1. Перекладіть продукти в чашу, встановіть її в корпус приладу.
2. Закрийте кришку, підключіть прилад до електромережі.
3. Натисніть кнопку «ПОДОГРЕВ/ОТМЕНА». Загориться індикатор кнопки, таймер почне прямий шохвилинний відлік часу розігрівання. Прилад розігріє страву до 70-75°C і підтримуватиме її в гарячому стані впродовж 12 годин.
4. Для відключення розігрівання удруге натисніть кнопку «ПОДОГРЕВ/ОТМЕНА». Прилад перейде в режим очікування (на дисплеї відображається --:--)



Не рекомендується залишати страву гарячою більш ніж на 2-3 години, оскільки інколи це може призвести до зміни її смакових якостей.

Зведена таблиця програм приготування (заводські установки)

Програма	Рекомендації щодо використання	Стандартний час приготування	Діапазон часу приготування / Крок установки	Тиск	Діапазон температури приготування / Крок установки	Відлік часу з моменту закінчення	Відстроена старту	Автодігрів
НА ПАРУ/ ВАРКА	Приготування на парі м'яса, риби, овочів та інших продуктів. Для приготування в даній програмі використовуйте спеціальний контейнер (входить до комплекту)	0:20	1 хв – 2 год / 1 хв	✓		✓	✓	✓
ТОМЛЕНИЕ	Приготування тушкованого м'яса, рульки	1:00	5 хв – 12 год / 1 хв	✓		✓	✓	✓
ТУШЕНИЕ	Тушкування м'яса, риби, овочів, гарнірів і багатоконпонентних страв, приготування холодцю та заливного	0:20	1 хв – 4 год / 1 хв	✓		✓	✓	✓
ПЛОВ	Приготування різноманітних видів плову	0:20	1 хв – 4 год / 1 хв	✓		✓	✓	✓
СУП	Приготування бульйонів, заправних, овочевих і холодних супів	0:20	1 хв – 2 год / 1 хв	✓		✓	✓	✓
РИС/ КРУПЫ	Варіння різноманітних круп, гарнірів, розсипчастих каш на воді	0:10	1 хв – 2 год / 1 хв	✓		✓	✓	✓
МОЛОЧНАЯ КАША	Варіння каш із використанням пастеризованого молока малої жирності	0:25	1 хв – 4 год / 1 хв				✓	✓

Програма	Рекомендації щодо використання	Стандартний час приготування	Діапазон часу приготування / Крок установки	Тиск	Діапазон температури приготування / Крок установки	Відлік часу з моменту закінчення	Відстроена старту	Автодігрів
ЖАРКА/ ФРИТЮР	Смаження м'яса, риби, овочів і багатоконпонентних страв. Приготування у фритюрі. Під час роботи даної програми кришка приладу має залишатися відкритою	0:18	1 хв – 1 год / 1 хв		35-170°C / 1°C	✓		✓
ЙОГУРТ/ ТЕСТО	Приготування йогуртів, вистоювання дріжджового тіста	8:00	5 хв – 12 год / 1 хв		35-170°C / 1°C		✓	
ВЫПЕЧКА	Випікання кексів, бісквітів, запіканок, пирогів із дріжджового/листокового тіста	1:00	1 хв – 4 год / 1 хв		35-170°C / 1°C		✓	✓
ЭКСПРЕСС	Швидке приготування рису, розсипчастих каш на воді. Для запуску програми з режиму очікування або під час обирання програми приготування натисніть кнопку «СТАРТ/ЭКСПРЕСС». Во время работы программы на дисплее отображается [] Програма передбачає автоматичне вмикання після повного випікання води							

III. ДОГЛЯД ЗА ПРИЛАДОМ



УВАГА! Перш ніж розпочинати очищення виробу, переконайтеся, що він відключений від електромережі та повністю охолов!

Загальні правила та рекомендації

- Перед першим використанням приладу, а також для видалення запаху їжі в мультиварці після приготування рекомендуємо обробити в ній упродовж 15 хвилин половину лимона в програмі «НА ПАРУ/ВАРКА».
- Не варто залишати в закритій мультиварці чашу з приготованою їжею або наповнену водою більш ніж на 24 години. Чашу з готовою стравою ви можете зберігати в холодильнику та за необхідності розігріти їжу в мультиварці, використовуючи функцію розігрівання.
- Якщо ви не використовуєте прилад тривалий час, відключіть його від електромережі. Робоча камера, включаючи нагрівальний диск, чаша, внутрішня кришка та паровий клапан мають бути чистими й сухими.



ЗАБОРОНЯЄТЬСЯ занурювати корпус приладу у воду або поміщати його під струмінь води!

ЗАБОРОНЯЄТЬСЯ використання під час очищення приладу грубих серветок або губок, абразивних паст. Також не можна використовувати будь-які хімічно агресивні або інші речовини, не рекомендовані для застосування з предметами, що контактують з їжею.

- Будьте обережні під час очищення гумових деталей мультиварки-скороварки: їхнє пошкодження або деформація може призвести до неправильної роботи приладу.

Очищення корпусу

Очищіть корпус виробу м'якою вологою кухонною серветкою або губкою. Можливе застосування делікатного очищувального засобу. Щоб уникнути можливих патьоків від води та плям на корпусі, рекомендуємо протерти його поверхню досуха.

Очищення внутрішньої поверхні кришки

Внутрішню поверхню кришки і ущільнювальну резинку очищайте після кожного використання приладу вологою кухонною серветкою або губкою. Можливе застосування делікатного миючого засобу.

⚠ УВАГА! Будьте обережні при очищенні ущільнювальної резинки: її деформація призведе до виходу приладу з ладу.

Очищення знімного парового клапана

Знімний паровий клапан очищайте після кожного використання.

1. Обережно потягніть паровий клапан у заглибленні кришки вгору.
2. Промийте клапан під струменем води. Ретельно просушіть перед установкою.
3. Встановіть паровий клапан в прилад.

Очищення чаші

Чашу приладу необхідно очищати після кожного використання. Ви можете очищувати чашу як уручну, використовуючи м'яку губку та засіб для миття посуду, так і в посудомийній машині (відповідно до рекомендацій її виробника). У разі сильного забруднення налийте в чашу теплої води та залиште на деякий час відмокати, після чого очистьте. Обов'язково протріть зовнішню поверхню чаші досуха, перш ніж встановити її в корпус мультиварки-скороварки. У разі регулярної експлуатації чаші можлива повна або часткова зміна кольору її внутрішнього антипригарного покриття. Це не є ознакою дефекту чаші.

Видалення конденсату

В цій моделі конденсат накопичується в спеціальній порожнині на корпусі приладу навколо чаші, видаляйте його за допомогою кухонної серветки. Видаляти конденсат необхідно після кожного використання.

Очищення робочої камери

У разі чіткого дотримання вказівок даної інструкції ймовірність потрапляння рідини, частинок їжі або сміття всередину робочої камери приладу мінімальна. Якщо суттєве забруд-

нення все ж сталося, необхідно очистити поверхні робочої камери, щоб уникнути некоректної роботи або поломки приладу.

Бічні стінки робочої камери, поверхню нагрівального диска та кожух центрального термодатчика (розташований всередині нагрівального диска) можна очистити вологою (не мокрою!) губкою або серветкою.

Якщо ви застосовуєте мийний засіб, необхідно ретельно видалити його залишки, щоб уникнути появи небажаного запаху під час подальшого приготування їжі.

У разі потрапляння чужорідних тіл у заглиблення довкола центрального термодатчика обережно видаліть їх пінцетом, не натискаючи на кожух датчика.

У разі забруднення поверхні нагрівального диска можна використовувати вологу губку середньої жорсткості або синтетичну щітку.

i У разі регулярної експлуатації приладу з часом можлива повна або часткова зміна кольору нагрівального диска. Це не є ознакою несправності пристрою та не впливає на правильність його роботи.

Зберігання та транспортування

Перед зберіганням і повторною експлуатацією очистьте й повністю просушіть усі частини приладу. Зберігайте прилад у сухому вентилятованому місці подалі від нагрівальних приладів і прямих сонячних променів.

Під час транспортування та зберігання забороняється піддавати прилад механічному впливу, який може призвести до пошкодження пристрою та/або порушення цілісності упаковки.

Необхідно берегти упаковку приладу від потрапляння води й інших рідин.

IV. ПЕРЕД ЗВЕРТАННЯМ ДО СЕРВІС-ЦЕНТРУ

Несправність	Можлива причина	Усунення несправності
На дисплеї виникло повідомлення про помилку: "E", прилад подає 6 коротких звукових сигналів	Системна помилка, можливий вихід з ладу плати управління або нагрівального елемента	Відключіть прилад від електромережі, дайте йому охолонути. Щільно закрийте кришку, увімкніть прилад у електромережу знову
Прилад не вмикається	Шнур електроживлення не підключений до приладу та (або) електричної розетки Несправна електрична розетка. В електромережі немає струму	Увімкніть прилад у справну розетку
Страва готується занадто довго	Між чашею та нагрівальним елементом потрапив сторонній предмет або частки (сміття, крупа, шматочки їжі) Чаша в корпусі приладу встановлена нерівно	Відключіть прилад від електромережі, дайте йому охолонути. Видаліть сторонній предмет або частки Встановіть чашу рівно, без перекосів
	Нагрівальний диск дуже забруднений	Вимкніть прилад від електромережі, дайте йому охолонути. Очистіть нагрівальний диск

Несправність	Можлива причина		Усунення несправності
Під час приготування з-під кришки приладу виходить пара	Порушена герметичність з'єднання чаші та в н у т р і ш н ь о ї кришки	Чаша нерівно встановлена в корпус приладу	Встановіть чашу рівно, без перекосів
		Кришка закрита нещільно або під кришку потрапив сторонній предмет	Перевірте, чи немає сторонніх предметів (сміття, круп, шматочків їжі) між кришкою та корпусом приладу, видаліть їх
		Ущільнювальна гума на внутрішній кришці дуже забруднена, деформована або пошкоджена	Перевірте стан ущільнювальної гумки на внутрішній кришці приладу. Можливо, вона потребує заміни
Під час приготування з-під кришки приладу виходить пара. Відлік часу роботи програми не відбувається	Немає ущільнювальної гумки на внутрішній кришці		Перевірте наявність ущільнювальної гумки на внутрішній кришці
Під час роботи пристрою в режимі шкворарки з отвору запірною клапана продовжує виходити пара. Відлік часу роботи програми не відбувається	Запірний клапан забруднений		Здійсніть очищення запірною клапана згідно з розділом «Догляд за приладом»
	Загублені запірний клапан або його ущільнювальна гума		Перевірте наявність запірною клапана та його ущільнювальної гумки

i У разі, якщо несправність усунути не вдалося, зверніться до авторизованого сервісного центру.

V. ГАРАНТІЙНІ ЗОБОВ'ЯЗАННЯ



* Стандартна гарантія 1 рік. Додатковий рік безкоштовного сервісного обслуговування надається після реєстрації в додатку Ready for Sky. Інформація про умови для вашої країни доступна на сайті www.r4s.redmond.com/rapu.

Упродовж гарантійного періоду виробник зобов'язується усунути будь-які заводські дефекти, відремонтувавши, замінивши деталі або весь виріб. Гарантія набуває чинності тільки в тому випадку, якщо дата купівлі підтверджена печаткою магазину та підписом продавця на оригінальному гарантійному талоні. Ця гарантія визнається за умови, якщо виріб застосовувався відповідно до інструкції з експлуатації, не ремонтувався, не розбирався і не був пошкоджений у результаті неправильного поводження з ним, а також збережена його повна комплектність. Дана гарантія не поширюється на природний знос виробу і видаткові матеріали (антипригарні покриття, ущільнювачі тощо).

Термін служби виробу і термін дії гарантійних зобов'язань на нього обчислюються з дня продажу або з дати виготовлення виробу (у випадку, якщо дату продажу визначити неможливо).


Дату виготовлення приладу можна знайти в серійному номері, розташованому на ідентифікаційній наклейці на корпусі виробу. Серійний номер складається з 13 знаків. 6-й і 7-й знаки позначають місяць, 8-й – рік випуску пристрою.

0	0	0	0	0	1	1	2	3	3	3	3	3
---	---	---	---	---	---	---	---	---	---	---	---	---

1 – місяць виробництва (01 – січень, 02 – лютий ... 12 – грудень)
 2 – рік виробництва (1 – 2011 р., 2 – 2012 р. ... 0 – 2020 р.)
 3 – серійний номер моделі

Установлений виробником термін служби приладу – 5 років із дня його придбання. Термін дійсний за умови, що експлуатація виробу здійснюється відповідно до даної інструкції та застосованих технічних стандартів.

Упаковку, посібник користувача, а також сам прилад необхідно утилізувати відповідно до місцевої програми з переробки відходів. Потурбуйтеся про навколишнє середовище: не викидайте такі вироби разом зі звичайним побутовим сміттям.

 Осы бұйымды пайдаланудың алдында оны пайдалану бойынша нұсқаулықты мұқият оқыңыз және анықтамалық ретінде сақтап қойыңыз. Аспапты дұрыс пайдалансаңыз, оның қызмет ету мерзімі көпке ұзарады.

Бұл нұсқаулықтағы қауіпсіздік шаралары мен нұсқаулар құралды қолдану кезінде туындауы мүмкін барлық жағдайларды қамтымайды. Бұл құрылғымен жұмыс кезінде қолданушы ақылға сүйеніп, абай әрі мұқият болуы тиіс.

ҚАУІПСІЗДІК ШАРАЛАРЫ

- Өндіруші қауіпсіздік техникасы талаптарын және бұйымды пайдалану ережелерін ұстанбаудан туындаған зақымдар үшін жауап бермейді.
- Бұл электр аспап тұрмыстық жағдайларда әзірлеуге арналған көпфункционалды құрылғы болып табылады және пәтерлерде, қала сыртындағы үйлерде, қонақ үй нөмірлерінде, дүкендер, офистердің тұрмыстық бөлмелерінде немесе өнеркәсіптік емес пайдаланудың басқа жағдайларында қолданыла алады. Құрылғыны өнеркәсіптік немесе кез келген басқа мақсатсыз пайдалану бұйымды дұрыс пайдалану шарттарын бұзу болып табылады. Бұл жағдайда өндіруші ықтимал салдарлар үшін жауап бермейді.
- Құрылғыны электр желіге қосудың алдында оның кернеуі аспап қоректенуінің номиналды кернеуіне сәйкес келетінін тексеріңіз (бұйымның техникалық сипаттамасын немесе зауыттық кестешесін қараңыз).
- Аспаптың тұтынылатын қуатына арналған ұзартқышты пайдаланыңыз. Бұл талапты ұстанбау қысқа тұйықталуға немесе кабельдің тұтануына әкеліп соқтыруы мүмкін.
- Аспапты тек жерлендірілген розеткаға қосыңыз – бұл тоқ соғуға қарсы қорғаныстың міндетті талабы. Ұзартқышты пайдаланылғанда ол да жерлендірілгеніне көз жеткізіңіз.

STOP

НАЗАР АУДАРЫҢЫЗ! Аспап жұмыс істеп тұрғанда оның корпусы, табағы мен металдық бөлшектері қызады! Абай болыңыз! Асханалық қолғапты пайдаланыңыз. Ыстық буға күйіп

қалмау үшін қақпақты ашқанда құрылғының үстінде еңкеймеңіз.

- Аспапты пайдаланған соң, сонымен қатар оны тазалау немесе жылжыту кезінде розеткадан ажыратыңыз. Электр бауды сымынан ұстамай, ашасынан құрғақ қолмен ұстап шығарыңыз.
 - Электр қоректену бауын есіктен немесе жылу көздерінің қасында жүргізбеңіз. Электр бауы бұралмауын және бүгілмеуін, өткір заттарға, жиһаздың бұрыштары мен шеттеріне тимеуін байқаңыз.
- STOP** **ЕСТЕ САҚТАҢЫЗ:** электр қоректену кабелін кездейсоқ зақымдасаңыз, кепілдік шарттарына сәйкес келмейтін ақауларға, сонымен қатар электр тоғының соғуына әкеліп соқтыруы мүмкін. Зақымданған электр бауы сервис-орталықта жылдам ауыстыруды талап етеді.
- Аспапты жұмсақ бетке орнатпаңыз, оны жұмыс кезінде жаппаңыз – бұл құрылғының қызуына және бұзылуына әкеліп соқтыруы мүмкін.
 - Аспапты ашық ауада пайдалануға тыйым салынады – құрылғы корпусының ішіне ылғал немесе бөтен заттар тисе, қатты зақымдар болуы мүмкін.
 - Аспапты тазалаудың алдында ол электр желіден ажыратылғанына және толық суығанына көз жеткізіңіз. Аспапты тазалау бойынша нұсқаулықтарды қатаң ұстаныңыз.
 - Әрқашан бу қысымтығының, тиек қысымтығының, қақпақтың ішкі жағындағы тығыздығыш сақинасының, конденсат жинауға арналған контейнердің тазалығын және жарамсыздығын қадағалаңыз. Ешқандай жағдайда да құралды электр тоғына қоспаңыз, ішкі қақпақтар және конденсат жинауға толтырылған контейнермен жинақтауды дөңгелек жинақтаушы клапандардың өзгеруінде, бітелу кезінде. Доңғалақты өздігіңізбен ауыстыру кезінде тек қана құрал жинағына кіретін доңғалақты ғана пайдаланыңыз.

- Тағам дайындау үшін қысымда міндетті түрде тостағанның көлемінен 1/5 –тен кем емес су немесе басқа сұйықтық болуға тиіс.

STOP *Жоғары қысым астында қуаруға және пісіруге тыйым салынады!*

- Бу шығару қақпақшасының бітелуіне жол бермеу үшін тостағанды азық-түлікпен және сумен оның көлемінен 4/5 аса толтырмаңыз. Ыстық суда бөрту немесе көбік шығару қасиеті бар өнімдерді пісірген кезде тостаған көлемінен 3/5 аса толтырмаңыз.

STOP *Құрал қақпағы толық бекітілмесе, жоғары қысым астында әзірлеу бағдарламасын қосуға қатаң түрде тыйым салынады!*

- Бу қысымтығын ашқан кезде немесе тамақ даярлауды аяқтаған кезде вертикалды түрде ыстық бу атылу мүмкін. Қақпақтың үстінен еңкеймеңіз және қақпақшаны ашқан кезде оның үстінен қолды ұстамаңыз.
- Жұмыс камерасында қысым артқан кезде, қақпаққа блок қою жүйесі автоматты түрде қосылады. Құрал қақпағын жұмыс камерасындағы қысымды алдын ала қалыпқа келтірмей ашуға тырыспаңыз.
- Сұйық немесе езбе тәрізді тағамдарды әзірлеу аяқталғаннан кейін, буды шығару қақпақшасы арқылы ыстық сұйықтықтың лақтырылуына жол бермеу үшін, қысымды лақтырар алдында 10-15 минут ішінде құралды суынуға қалдырыңыз.
- Аспапты корпусынан ұстап тұрып тасымалдаңыз.

STOP *Аспап корпусын суға батыруға немесе су ағынына түсіруге ТЫЙЫМ САЛЫНАДЫ!*

- Бұл аспап физикалық, жүйке немесе психикалық ауытқулары бар немесе тәжірибесі мен білімі жетіспейтін адамдардың (оның ішінде балалардың) қолдануына арналмаған, мұндай тұлғалар қадағаланып, олардың қауіпсіздігі үшін жауап беретін тұлға осы аспапты қолдануға

қатысты нұсқау жасалған жағдайлардан басқа. Балалардың аспаппен, оның жинақтаушыларымен, сонымен қатар зауыттық орамымен ойнауына жол бермеу мақсатында қадағалап отыру қажет. Құрылғыны тазалау және қызмет көрсетуді балалар ересектердің қарауынсыз жасамауы тиіс.

- Аспапты өздігіңізбен жөндеуге немесе құрылымына өзгеріс енгізуге тыйым салынады. Қызмет көрсету және жөндеу бойынша барлық жұмыстарды авторландырылған сервис-орталық жасауы керек. Біліксіз жасалған жұмыс аспаптың бұзылуына, жарақат пен мүлік зақымдануына әкеліп соқтыруы мүмкін.

HAZAR AУДАРЫҢЫЗ! *Аспапты кез келген ақауы бар болғанда пайдалануға тыйым салынады.*

Техникалық сипаттамалар

Үлгі.....	RMC-PM388
Қуаты.....	1000 Вт
Кернеуі.....	220-240 В, 50 Гц
Электр тоғымен зақымданудан қорғау.....	I дәреже
Тостаған көлемі.....	5 л
Тостаған жабыны.....	DAIKIN® күюге қарсы
Дисплей.....	жарықтық диодты
Қақпағы.....	алмалы
Бу қақпақшасы.....	алмалы
Қорғау жүйесі.....	3-деңгейлі:
• бу клапаны	
• температуралық сақтандырғыш	
• артық қысым датчигі	
Корпус материалы.....	пластик, металл
Электрқоректену бауы.....	алмалы
Габаритті өлшемдері.....	340 × 315 × 315 мм
Таза салмағы.....	4,7 кг

Тамақ даярлаудың автоматты бағдарламалары

Жылдам пісіргіш режимінде

- | | |
|---------------------------------|-------------------------------|
| 1. НА ПАРУ/ВАРКА (БУДА/ҚАЙНАТУ) | 4. ПЛОВ (ПАЛАУ) |
| 2. ТОМЛЕНИЕ (ЖҰМСАРТУ) | 5. СУП (СОРПА) |
| 3. ТУШЕНИЕ (БҰҚТЫРУ) | 6. РИС/КРУПЫ (КҮРІШ/ЖАРМАЛАР) |

Мультипісіргіш режимінде

- | | |
|---------------------------------|-------------------------|
| 7. МОЛОЧНАЯ КАША (МОЛОЧНА КАША) | 10. ВЫПЕЧКА (ПІСІРМЕ) |
| 8. ЖАРКА/ФРИТЮР (ҚУЫРУ/ФРИТЮР) | 11. ЭКСПРЕСС (ЭКСПРЕСС) |
| 9. ЙОГУРТ/ТЕСТО (ЙОГУРТ/ҚАМЫР) | |

Функциялар

«МАСТЕРШЕФ ЛАЙТ» (әзірлеу кезінде температура мен уақытты өзгерту).....	бар
Дайын тағамдардың температурасын сақтау (автожылыту).....	12 сағатқа дейін
Автожылытуды алдын ала сөндіру.....	бар
Тағамдарды жылыту.....	12 сағатқа дейін
Стартты кейінге қалдыру.....	24 сағатқа дейін
Дыбыстық сигналдарды сөндіру.....	бар
Басқару панелін құрсаулау.....	бар

Жинақталу

Мультипісіргіш-жылдам пісіргіш.....	1 дана
Тостағаны.....	1 дана

Буда пісіруге арналған контейнер.....	1 дана
Буда пісіруге арналған тіреуіш.....	1 дана
Өлшеуіш стақан.....	1 дана
Шөміш.....	1 дана
Жалпақ қасық.....	1 дана
Электрқоректену бауы.....	1 дана
Рецепт кітабы.....	1 дана
Пайдалану жөніндегі нұсқаулық.....	1 дана
Сервистік кітапша.....	1 дана

Әндіруші келесі өзгерістер туралы қосымша хабарландырусыз өз өнімдерін жетілдіру барысында дизайнға, жинақталуға, сонымен қатар бұйымның техникалық сипаттамаларына өзгерістер енгізуге құқылы. Техникалық сипаттамаларда ±10% қателікке жол беріледі.

Құрылғысы (A1 сурет, 3 бет)

- | | |
|---------------------------------|---|
| 1. Алынбалы қақпағы | 10. Дисплеймен басқарылатын панель |
| 2. Алынбалы бу құлақшасы | 11. Желі бауын қосуға арналған жалғағыш |
| 3. Бу құлақшасының ашылу тетігі | 12. Буда дайындауға арналған контейнер |
| 4. Механикалық қысым индикаторы | 13. Жалпақ қасық |
| 5. Тұтқасы ашу басқышы | 14. Шөміш |
| 6. Тығыздайтын сақина | 15. Өлшегіш стақан |
| 7. Тостаған | 16. Электрқуатының шнуры |
| 8. Құралдың корпусы | 17. Буда пісіруге арналған тіреуіш |
| 9. Ауыстыруға арналған тұтқа | |


Басқару тақтасы мен дисплей (A2 сурет, 4 бет)

1. Цифрлық индикатор
2. «Таймер» («Таймер») индикаторы – жұмыс параметрлеріне шығу индикаторы
3. «Отсрочка старта» («Стартты шегеру») индикаторы – стартты шегеру индикаторы
4. «Давление» («Қысым») индикаторы – жұмыс қысымына қол жеткізу индикаторы
5. «ПОДОГРЕВ/ОТМЕНА» («ЫСЫТ/БОЛДЫРМАУ») батырмасы – жылыту функциясын қосу/сөндіру; автожылытуды қосу/сөндіру; әзірлеу бағдарламасының жұмысын тоқтату, жасалған баптауларды өшіру
6. Әзірлеу бағдарламасын таңдау батырмасы
7. – батырмасы – параметрдің мәнін азайту, дыбыстық сигналдарды сөндіру
8. + батырмасы – параметрдің мәнін арттыру, басқару панелін құрсаулау
9. «СТАРТ/ЭКСПРЕСС» («СТАРТ/ЭКСПРЕСС») батырмасы – әзірлеудің ұсынылған режимін қосу, «ЭКСПРЕСС» бағдарламасын іске қосу

10. «ТЕМПЕРАТУРА/ВРЕМЯ» («ТЕМПЕРАТУРА/УАҚЫТ») батырмасы – әзірлеу уақытын және температура мәнін орнату
11. «ОТСРОЧКА СТАРТА» («СТАРТТЫ ШЕГЕРУ») батырмасы – уақытын қою режиміне өтуді кейінге шегеру старты

I. ПАЙДАЛАНА БАСТАУ АЛДЫНДА

Бұйым мен оның құрамдастарын қорықпай абайлап шығарыңыз. Барлық орау материалдары мен жарнамалық жапсырмаларды алып тастаңыз.

 Корпустың ескертетін жапсырмасы, жапсырма-көрсеткіші (бар болса) және бұйымның сериялық нөмірі бар кестешені орында міндетті түрде сақтаңыз!

Тасымалдау немесе төмен температураларда сақтаған соң аспапты қосар алдында кем дегенде 2 сағатқа бөлме температурасында ұстау керек.

Бұйым корпусын ылғал матамен сүртіп, табақты жуыңыз және кептіріңіз. Аспапты алғашқы пайдаланылғанда бөтен иіс шықпау үшін оны тазалаңыз («Аспапты күтуді» қараңыз). Аспапты бу клапанынан шығатын ыстық бу тұсқағаз, декоративті жабындылар, электрондық аспаптар мен жоғары ылғалдылық пен температурадан зардап шегуі мүмкін басқа заттарға немесе материалдарға тимейтіндей қатты тегіс көлденең бетке орнатыңыз. Әзірлеудің алдында мультипісіргіштің сыртқы және көзге көрінетін ішкі бөліктерінде зақым, жарық және басқа ақау жоқтығына көз жеткізіңіз. Табақ пен қыздыру элементі арасында бөтен зат болмауы керек. Қуа көзін корпустың жалғағышқа қосыңыз, қосылудың беріктігіне көз жеткізіңіз.

STOP **МАҢЫЗДЫ!** Қақпақты ашу үшін аспапты тұтқадан көтеруге **ТЫЙЫМ САЛЫНАДЫ.**

Аспапты ішіне тостағансыз немесе бос тостағанмен жақпаңыз – тамақ дайындау бағдарламасын абайсыздан қосқан кезде бұл аспаптың сыны қызуына немесе антикүйгіш жабындының зақымдануына әкеліп соқтырады.

II. ҚҰРАЛДЫ ПАЙДАЛАНУ

Дыбыс белгілерін ажырату

Сіз дыбыстық дабылдарды аспаптың кез келген режимінде қоса/өшіре аласыз, тек бағдарлама баптауын басқа. Бұл үшін — батырмасын бірнеше секунд бойы басып және ұстап тұрыңыз. Егер де дыбыстық дабылдар қосылған болса, — батырмасын индикатор жанады.


Басқару панелін құрсаулау

Қосымша қауіпсіздікті қамтамасыз ету үшін құрылғыда басқару панелін құрсаулау функциясы қарастырылған. Бұл функция түймелердің кездейсоқ басылып кетуінің алдын алады. Іске бағдарламаны баптаудан басқа кез-келген тәртіптемеде басқару панелінің бұғаттауы сөндіру үшін **+** батырмасын басып, дыбыстық сигнал естілгенше басулы күйінде ұстап тұрыңыз. Дисплейде бірнеше секундқа [] символдары пайда болады. Бұғаттау тәртіпте-


месінде кез-келген батырманы басқан жағдайда дисплейде бірнеше секундқа [] символдары пайда болады.

Бұғаттауды шешу үшін **+** батырмасын басып, дыбыстық сигнал естілгенше басулы күйінде ұстап тұрыңыз. Дисплейде бірнеше секундқа [] символдары пайда болады.

Автоматты бағдарламаларды пайдаланғандағы әрекеттердің жалпы тәртібі

 **МАҢЫЗДЫ!** Егер сіз суды қайнатуға арналған құралды қолдансаңыз (мысалы, өнімдерді пісіру үшін), дайындау температурасын 100°C-дан жоғары қоюға **ТЫЙЫМ САЛЫНАДЫ.** Бұл құралдың қызып кетуіне және сынуына әкелуі мүмкін. Осы себеппен суды қайнату үшін «ЖАРКА/ФРИТЮР», «ВЫПЕЧКА» бағдарламаларын қолдануға **ТЫЙЫМ САЛЫНАДЫ.**

1. Қажетті ингредиенттерді дайындаңыз (өлшеңіз).
2. Қоспаларды тостағанға рецепттер кітабының немесе тамақ дайындаудың Жиынтық кестесі бағдарламаларының нұсқауларына (егер сіз өз рецептіңіз бойынша даярласаңыз) жүгіне отырып салыңыз. Барлық ингредиенттердің, соның ішінде сұйықтық тостағанның ішкі бетінде максималды белгісінен төмен болуын бақылаңыз. Тостаған қанғаштықсыз орнатылғандығына және қыздырғыш элементпен тығыз жанасатындығына көз жеткізіңіз.
3. **A3** сызбасында (5 бет) көрсетілгендей, құрылғыға қақпақты орнатыңыз.

 **Кейбір бағдарламаларды қолдану кезінде ашық қақпақпен дайындау да қарастырылған рецепттер кітабының нұсқауын оқыңыз. Желі баусымын корпустың жалғағышқа қосыңыз. КӨҢІЛ АУДАРЫҢЫЗ!** Егер сіз көп өсімдік майын қолданып, жоғары температурада тамақ пісіретін болсаңыз, онда құралдың қақпағын ашық қалдырыңыз.

4. Жұмыстың таңдалған күйіне қарай буды шығару қақпақшасын алыңыз немесе орнатыңыз:
 - Жылдам қайнату күйі – қақпақша орнатылған – бағдарламалар үшін «НА ПАРУ/ВАРКА», «ТОМЛЕНИЕ», «ТУШЕНИЕ», «ПЛОВ», «СУП», «РИС/КРУПЫ»;
 - Әмбебап пісіргіш күйі – қақпақша алынған – бағдарламалар үшін «МОЛОЧНАЯ КАША», «ЖАРКА/ФРИТЮР», «ЙОГУРТ/ТЕСТО», «ВЫПЕЧКА», «ЭКСПРЕСС». Бу қақпақшасын алып тастау үшін оны жоғарыға қарай ақырын тартыңыз.
5. Қуа көзін корпустың жалғағышқа қосыңыз.
6. Құралды электр желісіне қосыңыз. Құрал дыбыс дабылын береді және қуту режиміне түседі (– :- – дисплейде көрсетіледі).
7. Әзірлеу бағдарламасын таңдау үшін сәйкес батырманы басыңыз. Батырма индикаторы жанады.
8. Егер сізді әдепкі бойынша орнатылған әзірлеу уақыты қанағаттандырмаса, сіз оның шамасын өзгерте аласыз. («Әзірлеу уақытын орнату» қараңыз).
9. Қажетінше жылдам пісіргіш режимінде дұмыс жасайтын бағдарламаны таңдаған кезде ыдыстағы қысым деңгейін өзгертіңіз. («Қысым деңгейін орнату» қараңыз).

10. Қажет болса стартты кейінше қалдыру уақытын орнатыңыз («Бағдарламаның басталуын кейінге қалдыру» қараңыз).

i Бағдарламаны баптау кезінде «ПОДОГРЕВ/ОТМЕНА» батырмасын басу баптауды төмендетуге әкеліп соқтырады. Автоматты сақтағаннан кейін «ПОДОГРЕВ/ОТМЕНА» батырмасын қайта басу, құрылғыны күту режиміне алып келеді (дисплейде --:-- бейнеленеді).

Орнату кезінде бір минуттың ішінде ешқандай да әрекет жасалмаса құрал күту режиміне ауысады (--:-- дисплейде көрсетілінеді).

Баптаудың кез келген кезеңінде «СТАРТ/ЭКСПРЕСС» ағымдағы баптаулармен дайындау бағдарламасын іске қосуға алып келеді. Өзгертілмеген параметрлер әдепкі қалпы бойынша қалады.

11. Дайындау бағдарламаларын іске қосу үшін «СТАРТ/ЭКСПРЕСС» батырмасын басыңыз. Бағдарлама жұмыс істеп тұрған кезде, «СТАРТ/ЭКСПРЕСС» батырмасының индикаторы жапып тұрады, таңдап алынған бағдарлама индикаторы және «Таймер» индикаторы жанады. Қысым астында бағдарлама жұмыс істегенде «Давление» индикаторы жанады. Егер автоысыту функциясы болса «ПОДОГРЕВ/ОТМЕНА» батырмасының индикаторы жанады («Автожылыту (дайын тағамдар температурасын сақтау)» қараңыз). Дайындау аяқталғаннан кейін, құрылғыға буды шығару және ыдыстағы қысымды қалпына келтіру үшін бірнеше минут суытыңыз.

i Кейбір автоматты бағдарламада орнатылған әзірлеу уақытының есебі тек аспап тапсырылған жұмыс температурасына шыққанда ғана басталады. Мысалы «НА ПАРУ/ВАРКА» бағдарламасында дайындауға берілген уақыттың есебі тек су қайнағаннан кейін және тостағанда жеткілікті түрдегі қою будың пайда болуынан бастап қана басталады.

Мультипісіру режимінде жұмыс істейтін бағдарламаның жұмыс параметрлері шыққан кезде, «Таймер» индикаторы жыпылықтап тұрады. Жұмыс параметрлері шыққаннан кейін, «Таймер» индикаторы үздіксіз жапып тұрады. Жылдам қайнау режимінде жұмыс істейтін, бағдарламаның жұмыс параметрлері шыққаннан кейін «Давление» индикаторы және «Таймер» индикаторы жыпылықтайтын болады. Жұмыс параметрлері шыққаннан кейін, индикаторлары үздіксіз жанатын болады.

STOP Құралдың жұмыс жасауы кезінде қысымның механикалық индикаторына (A1 сурет, 4 т.) басуға ТЫЙЫМ САЛЫНАДЫ.

12. Бағдарламаның аяқталуы туралы дабыл дыбысы хабарлайды. Автоысыту бағдарламасының жұмысы аяқталғаннан кейін дисплейде бірнеше секундқа «End» жазбасы пайда болады содан кейін құрал күту режиміне ауысады (--:-- дисплейде көрсетілінеді). Тамақ дайындап болған соң аспапқа бірнеше минут сууға уақыт беріңіз, содан кейін буды шығару мен жұмыс камерасындағы қысымды қалпына келтіру үшін бу шығару қақпақшасын ашу батырмасын басып және ұстап тұрыңыз. «Давление» индикаторы сөнгенше күтіңіз, бу клапанын ашу түймесін босатыңыз, содан кейін құралдың қақпағын ашыңыз.

i Енгізілген бағдарламаны, дайындау немесе автоысытқыш процесін тоқтату үшін, **STOP** батырмасын басыңыз және бірнеше секунд ұстап тұрыңыз.

STOP ТЫЙЫМ САЛЫНАДЫ:

– тостағанның ішкі бетіндегі шкаланың максималды белгісінен асырып тостағанды өнімдер мен суды толтыруға;

– жылдам пісіру режимінде сусыз немесе басқа сұйықтықсыз дайындауға (минималды талап етілетін сұйықтық көлемі – 2 өлшеуіш стақан);

– жылдам пісіру режимін өнімдерді майда қуыру үшін қолдануға тыйым салынады.

STOP Сапалы нәтижеге қол жеткізу үшін REDMOND RMC-PM388 мультиқайнатқышына қоша берілетін аспаздық кітаптағы арнайы осы үлгі үшін шығарылған тағам дайындау рецепттерін пайдалануды ұсынамыз. Сәйкес рецепттерді www.redmond.companу сайтынан таба аласыз.

Әзірлеу уақытын орнату

RMC-PM388 мультипісіргіш-жылдам пісіргіште «ЭКСПРЕСС» бағдарламасынан басқа, әр бағдарлама үшін әзірлеу уақытын өздігінен орнатуға болады. Белгіленген уақыттың өзгеру қадамы және ықтимал диапазоны таңдалған әзірлеу бағдарламасына байланысты (Әзірлеу бағдарламасының жиынтық кесте (зауыттық параметрлерді қалпы на келтіру) қараңыз).

1. «ТЕМПЕРАТУРА/ВРЕМЯ» батырмасын басыңыз, дегі сағат мәнінің индикаторы жапып-сөніп тұрады.
2. — және + батырмаларын баса отырып, сағаттың қалайтын мәнін орнатыңыз. Ауыстырып қосу айналып жүріп отырады.
3. Енгізілген өзгерістерді сақтау және минутты баптауға көшу үшін «ТЕМПЕРАТУРА/ВРЕМЯ».
4. Осыған ұқсас етіп минут мәнін қойыңыз. Панельдегі батырмаларды бірнеше секунд баспаңыз, өзгерістер автоматты түрде сақталады (дисплейдағы сандар жылтырлауды тоқтатады). Сағатты баптауға қайта оралу үшін автосақталуға дейін «ТЕМПЕРАТУРА/ВРЕМЯ» батырмасын басыңыз.

Бағдарламаның басталуын кейінге қалдыру

«Бастауды кейінге қалдыру» функциясы дайындау бағдарламасын орындауды бастайтын уақытты орнатады.

1. «ОТСРОЧКА СТАРТА» батырмасын басыңыз, батырмасының индикаторы және стартты шегеру индикаторы жанады, «00:00» мәні жыпылықтай бастайды (бастапқы қалпы бойынша «Басталуын кейінге шегеру» сөндірілген).
2. — және + батырмаларын баса отырып, сағаттың қалайтын мәнін орнатыңыз. Ауыстырып қосу айналып жүріп отырады.

- Енгізілген өзгерістерді сақтау және минутты баптауға көшу үшін «ОТРОЧКА СТАРТА».
- Осыған ұқсас етіп минут мәнін қойыңыз. Панельдегі батырмаларды бірнеше секунд баспаңыз, өзгерістер автоматты түрде сақталады (дисплейдағы сандар жылтырлауды тоқтатады). Сағатты баптауға қайта оралу үшін автосақталуға дейін «ОТРОЧКА СТАРТА» батырмасын басыңыз.

i Осы функция барлық бағдарламаларда қарастырылмаған (Әзірлеу бағдарламасының жиынтық кесте (зауыттық параметрлерді қалпы на келтіру) қараңыз).

«Бастауды кейінге қалдыру» функциясының жұмысы кезінде таңдалған бағдарлама индикаторы, «ПОДОГРЕВ/ОТМЕНА» батырмасының индикаторы және стартты шегеру индикаторы жанады жанып тұрады. Егер автожылыту функциясы белсенді болса, «ПОДОГРЕВ/ОТМЕНА» батырмасының индикаторы жанып тұрады («Автожылыту (дайын тағамдар температурасын сақтау)» қараңыз).

i «Бастауды кейінге қалдыру» функциясының жұмысы кезінде, дисплейде дайындауға дейінгі қалған уақыттың кері санағы жүреді. «ОТРОЧКА СТАРТА» батырмасын басыңыз: дисплейде бірнеше секундқа дайындауды орнатылған уақыты шығады.

Функцияның жұмысы аяқталған кезде құрал дабыл дыбысын береді, «ПОДОГРЕВ/ОТМЕНА» батырмасының индикаторы және стартты шегеру индикаторы сөнеді. Таңдалған дайындау бағдарламасының орындауы басталады.

💡 Егер рецептіде жылдам бұзылатын өнімдер (жұмыртқалар, балғын сүт, ет, ірімшік және т.б.) болса, стартты кейінге қалдыру функциясын пайдалану ұсынылмайды.

«МАСТЕРШЕФ ЛАЙТ» функциясы

«МАСТЕРШЕФ ЛАЙТ» функциясы жылдам ас-әзірлеу режимінде жұмыс істейтін автоматтық бағдарламалардың орындалу кезінде дайындау уақытын (сондай-ақ, әмбебап ас-әзірлеу режимінде дайындау температурасын) өзгертуге мүмкіндік береді.

💡 «МАСТЕРШЕФ ЛАЙТ» функциясы әртүрлі әзірлеу бағдарламасын қамтитын күрделі рецептер бойынша тағамды әзірлеумен, әсіресе пайдалы болуы мүмкін (мысалы, голубцы, бефстроганов, сорпа мен езбені әртүрлі рецепт бойынша, джемді және т. б. әзірлегенде).

Дайындау процесі кезінде уақыттың өзгертілуі

«ЭКСПРЕСС» бағдарламасынан басқа, барлық бағдарламаларға қолжетімді. Дайындау уақытын өзгерту диапазоны мен қадамы таңдалған бағдарламаға тәуелді болады (Әзірлеу бағдарламасының жиынтық кесте (зауыттық параметрлерді қалпы на келтіру) қараңыз). Дайындау барысындағы уақытты реттеу бағдарлама басталғанға дейінгі уақытты белгілеуге ұқсас.

- Әзірлеу бағдарламасының жұмысы барысында «ТЕМПЕРАТУРА/ВРЕМЯ» батырмасын басыңыз. Дегі сағат мәнінің индикаторы жанып-сөніп тұрады.
- және + батырмаларын баса отырып, сағаттың керек мәнін қойыңыз. Ауыстырып қосу айналып жүріп отырады.
- Енгізілген өзгерістерді сақтау және минутты баптауға көшу үшін «ТЕМПЕРАТУРА/ВРЕМЯ».

- Осыған ұқсас етіп минут мәнін қойыңыз. Панельдегі батырмаларды бірнеше секунд баспаңыз, өзгерістер автоматты түрде сақталады (дисплейдағы сандар жылтырлауды тоқтатады). Сағатты баптауға қайта оралу үшін «ТЕМПЕРАТУРА/ВРЕМЯ» батырмасын басыңыз («ЖАРКА/ФРИТИОР», «ЙОГУРТ/ТЕСТО», «ВЫПЕЧКА» бағдарламалардан басқа). Дайындау уақытын баптауға өту үшін «ТЕМПЕРАТУРА/ВРЕМЯ» батырмасын басыңыз («ЖАРКА/ФРИТИОР», «ЙОГУРТ/ТЕСТО», «ВЫПЕЧКА» бағдарламаларға арналған).

i Егер әзірлеу уақытының шамасын 00:00 орнатсаңыз, бағдарлама жұмысы тоқтатылады.

«Бастауды кейінге қалдыру» функциясының жұмыс кезінде «МАСТЕРШЕФ ЛАЙТ» функциясы өз жұмыс атқармайды.

Алдын ала қыздыру уақытында әзірлеу температурасын өзгерту кезінде (егер бұл зауыттық баптауларда қарастырылған болса) алдын ала қыздыру уәдерісі тоқтатылатын болады. Бағдарлама жұмысы уақытының кері санағы басталады.

Дайындау процесі кезінде температурасын өзгертілуі

Дайындау процесіндегі температураның өзгертілуі «ЖАРКА/ФРИТИОР», «ЙОГУРТ/ТЕСТО» және «ВЫПЕЧКА» бағдарламалары үшін қолжетімді. Дайындау уақытын өзгерту диапазоны мен қадамы таңдалған бағдарламаға тәуелді болады (Әзірлеу бағдарламасының жиынтық кесте (зауыттық параметрлерді қалпы на келтіру) қараңыз). Температураны өзгерту диапазоны таңдалған бағдарламаға байланысты, ал өзгерту қадамы 1°C. Температураны реттеу, дайындау барысында бастауға дейінгі температураны баптауға ұқсас.

- Әзірлеу бағдарламасының жұмысы барысында үш рет «ТЕМПЕРАТУРА/ВРЕМЯ» батырмасын басыңыз, бастапқы қалпы бойынша температура мәні жыпылықтай бастайды.
- және + батырмаларын баса отырып, қажетті температураны орнатыңыз. Ауыстырып қосу айналып жүріп отырады.
- Панельдегі батырмаларды бірнеше секунд баспаңыз, өзгерістер автоматты түрде сақталады (дисплей дайындау уақыты кейіпіне түседі).
- «ТЕМПЕРАТУРА/ВРЕМЯ» батырмасын келесі басу аспапты кезінде уақыттың баптау режиміне қайтарады

i Әзірлеу температурасы 150°C жоғары орнатылған кезде шамадан тыс қызудан қорғау үшін бағдарлама жұмысының максималды уақыты екі сағатпен шектеледі.

Автожылыту (дайын тағамдар температурасын сақтау)

Бұл функция әзірлеу бағдарламасы аяқталғаннан кейін бірден автоматты түрде қосылып, дайын тағам температурасын 12 сағат бойы 70-75°C шектерінде сақтай алады. Жұмыс істеп жатқан автосытықш функциясы кезінде, «ПОДОГРЕВ/ОТМЕНА» батырмасының индикаторы жанып тұрады, және осы режимдегі минут сайынғы уақыт санағы көрсетіледі. Автосытықш функциясын қосу үшін, «ПОДОГРЕВ/ОТМЕНА» батырмасын басыңыз және ұстап тұрыңыз. Құрал күту режиміне ауысады (-- -- -- дисплейде көрсетіледі).

i Осы функция барлық бағдарламаларда қарастырылмаған (Әзірлеу бағдарламасының жиынтық кесте (зауыттық параметрлерді қалпы на келтіру) қараңыз).

Автожылытуды алдын ала сөндіру

Егер автокыздыруды қосу қажет емес болса, бұл функцияны уақытылы ажыратуға болады. Ол үшін дайындау бағдарламасының жұмысы немесе старттың шегерілуі функциясы кезінде «ПОДОГРЕВ/ОТМЕНА» батырмасын басыңыз: батырмасының индикаторы сөнеді. Қайтадан автосытықшыты қосу үшін, «ПОДОГРЕВ/ОТМЕНА» батырмасын тағы бір рет басыңыз, батырмасының индикаторы жанады.

i Сізге ыңғайлы болу үшін 80°C-тен төмен тамақ дайындау температурасын орнатқан кезде, автожылыту автоматты түрде сөндіріледі. Егер бағдарламаның жұмысы кезінде 80°C-тен жоғары температура орнатылса, автожылыту автоматты түрде қосылады.

Тағамдарды жылыту

Сіз құралды тамақтарды ысыту үшін пайдалана аласыз. Ол үшін:

1. Өнімдерді тостағанға салыңыз, оны мультипісіргіш корпусына орнатыңыз.
2. Қақпақты жауып, аспапты электр желісіне қосыңыз
3. «ПОДОГРЕВ/ОТМЕНА» батырмасын басыңыз, батырмасының индикаторы жанады, таймер ысытудың минут сайынғы уақыт санағын бастайды. Аспап тағамды 70-75°C дейін жылытып, оны ыстық күйінде 12 сағат бойы сақтайды.
4. Ысытуды өшіру үшін қайтадан «ПОДОГРЕВ/ОТМЕНА» батырмасын басыңыз. Құрал күту режиміне ауысады (– –:– – дисплейде көрсетілінеді).

💡 Біз тағамды ыстық күйінде 2-3 сағаттан астам қалдыруды ұсынбаймыз, себебі бұл оның дәмдік қасиеттерінің өзгеруіне алып келуі мүмкін.

Әзірлеу бағдарламасының жиынтық кесте (зауыттық параметрлерді қалпы на келтіру)

Бағдарлама	Қолдану жөніндегі нұсқаулық	Бастапқы күмі бойынша әзірлеу уақыты	Әзірлеу уақытының диапазоны / Орнату қадамы	Қысым	Температура диапазоны / Орнату қадамы	Қайнау сәгінен бастап уақыттың есептемесі	Стартты шегеру	Автоқыздыру
НА ПАРУ/ВАРКА	Ет, балық, көкөніс және басқа өнімдерді буға пісіру. Осы бағдарламада әзірлеу үшін арнайы контейнер қолданыңыз (жеткізілім жиынтығына кіреді)	0:20	1 мин – 2 сағ / 1 мин	✓		✓	✓	✓
ТОМЛЕНИЕ	Бұқтырма, рулька әзірлеу	1:00	5 мин – 12 сағ / 1 мин	✓		✓	✓	✓

Бағдарлама	Қолдану жөніндегі нұсқаулық	Бастапқы күмі бойынша әзірлеу уақыты	Әзірлеу уақытының диапазоны / Орнату қадамы	Қысым	Температура диапазоны / Орнату қадамы	Қайнау сәгінен бастап уақыттың есептемесі	Стартты шегеру	Автоқыздыру
ТУШЕНИЕ	Ет, балық, көкөністер, гарнирлер және құраушылары көп тағамдарды бұқтырып пісіру	0:20	1 мин – 4 сағ / 1 мин	✓		✓	✓	✓
ПЛОВ	Палаудың әр түрін әзірлеу	0:20	1 мин – 4 сағ / 1 мин	✓		✓	✓	✓
СУП	Сорпа, қатықтар, көкөністер мен суық көжелерді дайындау	0:20	1 мин – 2 сағ / 1 мин	✓		✓	✓	✓
РИС/КРУПЫ	Түрлі дан-дақылдарды, суға піскен үгілгіш гарнирлерін әзірлеу	0:10	1 мин – 2 сағ / 1 мин	✓		✓	✓	✓
МОЛОЧНАЯ КАША	Майлылығы аз пастерленген сүтті қолдана отырып ботқа пісіру	0:25	1 мин – 4 сағ / 1 мин			✓		✓
ЖАРКА/ФРИТЮР	Ет, құс, балық және көп құрамды тағамдарды әзірлеуге арналған. Фритюрле әртүрлі өнімдер әзірлеуге арналған. Берілген бағдарламаны пайдалану кезінде қақпағы ашық күйінде қалуы керек	0:18	1 мин – 1 сағ / 1 мин		35-170°C / 1°C	✓		✓
ЙОГУРТ/ТЕСТО	Йогурттарды дайындау, ашытқы қамырын толықсыту	8:00	5 мин – 12 сағ / 1 мин		35-170°C / 1°C		✓	
ВЫПЕЧКА	Кекс, тәтті нан, пісірмелер, ашытқы және қабаты қамырды дайындау	1:00	1 мин – 4 сағ / 1 мин		35-170°C / 1°C		✓	✓
ЭКСПРЕСС	Суға күріш, үгілгіш ботқаларды жылдам әзірлеу. Күту режиміндегі бағдарламаны іске қосу үшін немесе дайындау бағдарламасын таңдау кезінде «СТАРТ/ЭКСПРЕСС» батырмасын басыңыз. [] дисплейде пайда болады							

Бағдарлама сүтөлімі қайлап тасынап соң, стоматты түрде өшіру керастырады

III. АСПАП КҮТІМІ

⚠ Бұйымды тазалауға кірісудің алдында ол электр желісінен ажырап тұрғанына және толық суығанына көз жеткізіңіз!

Жалпы ережелер мен кеңестер

- Аспапты алғашқы пайдаланар алдында, сонымен қатар мультипісіргіште әзірлеген соң ас ісін кетіру үшін ішінде «ПАР» бағдарламасында 15 минуттың ішінде жарты лимон өңдеуге кеңес береміз.

- Жабық мультипісіргіште әзірленген тағам бар немесе су толған табаны 24 сағаттан артық қалдырмау керек. Дайын тағамы бар табаны тоңазыткермикалықта сақтай аласыз және қажет болғанда ысыту функциясын пайдаланып, тағамды мультипісіргіште ысыта аласыз.
- Егер аспапты ұзақ уақыт пайдаланбасаңыз, оны электр желісінен ажыратыңыз. Қыздыру дискінің қоса, жұмыс камера, таба, ішкі қақпақ пен бу клапаны таза және құрғақ болуы керек.



Аспап корпусын суға батыруға немесе су ағыны астына салуға ТЫЙЫМ САЛЫНАДЫ!

Аспапты тазалағанда қатты майлықты немесе губканы, абразивті пастаны пайдалануға ТЫЙЫМ САЛЫНАДЫ. Сонымен қатар, кез келген химиялық агрессивті немесе асқа тиетін заттар үшін қолдануға кеңес берілмеген басқа заттарды пайдалануға болмайды.

- Мультипісіргіштің резина бөлшектерін тазалағанда мұқият болыңыз: олар зақымданса немесе майысса, аспап дұрыс жұмыс істемеуі мүмкін.

Корпусты тазалау

Құрал корпусын ылғалды ас үй сулығымен немесе ысқышпен тазалаңыз. Жұмсақ тазартқыш құралдарды пайдалануға болады. Су ағып кетуін немесе ажырауды болдырмау үшін корпусың бетін құрғатып сүрту ұсынылады.

Ішкі қақпақты тазарту

Қақпақтың ішкі бетін және тығыз резеңкесін, әр қолданған сайын, дымқыл ас үй майлықтарымен және ысқыштарымен тазартыңыздар. Шетін тазарту құралдарын қолдануы мүмкін.



HAZAR AУДАРЫҢЫЗ! Тығыздаушы резеңкені тазарту кезінде абай болыңыз: оның деформациясы құралдың істен шығуына әкеліп соғады.

Алмалы бу қақпақшасын тазалау

Алмалы-салмалы бу қақпағын әр қолданған сайын тазартыңдар.

1. Бу қақпақшасын алып тастау үшін оны жоғарыға қарай ақырын тартыңыз.
2. Клапанды су ағыны астында шайыңыз. Орнату алдында мұқият кептіріңіз.
3. Бу қақпағын сол жерге орнатыңыз.

Табаны тазалау

Құрылғының ыдысын әр қолданған сайын тазарту қажет. Сіз табаны жұмсақ губка мен ыдысты жуу құралын пайдаланып, қолмен де, ыдыс жуатын машинада та тазалай аласыз (өндіруші кеңестеріне сәйкес).

Қатты кірлегенде табаға жылы су құйып, біраз уақыт жібітіп қойыңыз, одан кейін тазалап шығыңыз. Табаны мультипісіргіш корпусына қоюдың алдында сыртқы бетін міндетті түрде кептіріп сүртіңіз.

Табаны үнемі пайдаланғанда оның күйікке қарсы ішкі жабындысының түсі толық немесе жартылай өзгеруі мүмкін. Бұл өзімен өзі таба ақауының белгісі болып табылмайды.

Конденсатты жою

Аталған үлгіде конденсат, ыдыстың жан жағасындағы құрылғы тұрқындағы қуысқа жиналады, оны ас үй майлығымен алып тастаңдар. Конденсатты әр қолданғаннан кейін алып тастау керек.

Жұмыс камерасын тазалау

Осы нұсқаулықтың нұсқаулары қатаң ұстанғанда сұйықтық, ас бөліктері немесе қоқыстың аспаптың жұмыс камерасының ішіне түсу мүмкіндігі аз.

Егер қаты ластанса, аспаптың қате жұмысынан немесе аспап бұзылуынан бас тарту үшін жұмыс камерасының беттерін тазалау керек.

Жұмыс камерасының бүйірлік қабырғаларын, қыздыру дискісі бетін және орталық термоқадаға қабығын (қыздыру дискісінің ортасында орналасқан) ылғал (су емес) губкамен немесе майлықпен тазалауға болады.

Егер сіз жуу құралын қолдансаңыз, кейін ас әзірлегенде керексіз иісті болдырмау үшін оның қалдықтарын мұқият кетіру керек.

Бөтен заттар орталық термоқадаға айналасындағы қуысқа түскенде оларды қадаға қабығына баспай, пинцетпен мұқият алып тастаңыз. Қыздыру дискісінің беті кірлегенде ылғал орташа қатты губканы немесе синтетикалық ыскерамикалықты пайдалануға болады.



Аспапты үнемі пайдаланғанда қыздыру дискісінің түсі уақыт өте келе толық немесе жартылай өзгеруі мүмкін. Бұл өзімен өзі құрылғы ақауының белгісі болып табылмайды және оның дұрыс жұмысына әсер етпейді.

Сақтау және тасымалдау

Сақтау және қайта пайдаланудың алдында құралдың барлық бөліктерін тазалап, түгел құрғатыңыз. Құралды құрғақ желденетін жерде жылыту аспаптарынан алыс және тікелей күн сәулелерден алыс сақтаңыз.

Тасымалдау және сақтау кезінде құралдың зақымдануына және/немесе ораманың бүтіндігіне әкелуі мүмкін құралды механикалық әсерлерге ұшарытуға тыйым салынады.

Құралдың орамасын су мен басқа да сұйықтықтардан сақтау қажет.

IV. СЕРВИС-ОРТАЛЫҚҚА ЖОЛЫҒАР АЛДЫНДА

Ақау	Ықтимал себептері	Жою әдісі
Дисплейде келесі қате туралы хабарлама туындады: "E", аспап 6 қысқа дыбыстық сигнал береді	Жүйелік қате, басқару платасы немесе қыздыру элементі істен шығуы мүмкін	Аспапты электр желісінен ажыратыңыз және суытыңыз. Қақпағын тығыз жауып, аспапты электр желісіне қайта қосыңыз
Аспап қосылмайды	Электрқоректену бауы аспапқа және (немесе) электр розеткасына қосылмаған Электр розеткасы ақаулы. Электр розеткасында тоқ жоқ	Аспапты жөн розеткаға қосыңыз

Ақау	Ықтимал себептері	Жою әдісі	
Тағам өте ұзақ әзірленеді	Таба мен қыздыру элементі арасына бөтен зат немесе бөлшектер түсті (қоқыс, жарма, ас кесектері)	Аспапты электр желісінен ажыратыңыз, суытыңыз. Бөтен затты немесе бөлшектерді алып тастаңыз	
	Таба мультипісіргіш корпусына қысық орнатылған	Табаны қисайтпай тегіс орнатыңыз	
	Қыздыру дискісі қатты кірлеген	Аспапты электр желісінен ажыратыңыз, суытыңыз. Қыздыру дискісін тазалаңыз	
Әзірлеу кезінде аспаптың қақпағы астынан бу шығады. Бағдарлама жұмысының уақытын санау жүрде. Бағдарлама жұмысының уақытын санау жүрде	Таба мен мультипісіргіштің ішкі қақпағы қосылысының саңылаусыздығы бұзылған	Таба аспап корпусына қисайып орнатылған	Табаны қисайтпай, тегіс қойыңыз
		Қақпақ тығыз жабылмаған немесе қақпақтың астына бөтен зат түсті	Қақпақ пен аспап корпусы арасында бөтен зат (қоқыс, жарма, ас кесектері) жоқтығын тексеріңіз, оларды алып тастаңыз
	Ішкі қақпақтағы тығыздауыш резина қатты кірлеген, майысқан немесе зақымданған	Аспаптың ішкі қақпағындағы тығыздауыш резина жағдайын тексеріңіз. Оны ауыстыру керек болуы мүмкін	
Әзірлеу кезінде аспаптың қақпағы астынан бу шығады. Бағдарлама жұмысының уақытын санау жүрмейді	Ішкі қақпақта нығыздау резеңкесі жоқ	Ішкі қақпақта нығыздау резеңкесінің бар екендігін тексеріңіз	
Құралдың жылдам қайнату режиміндегі жұмысы кезінде бекіткіш клапан тесігінен бу шыға береді. Бағдарлама жұмысының уақытын санау жүрмейді	Бекіткіш клапан ластанған	«Құралға күтім жасау» бөліміне сәйкес бекіткіш клапанға тазалау жүргізіңіз	
	Бекіткіш клапан немесе оның нығыздау резеңкесі жоғалған	Бекіткіш клапан немесе оның нығыздау резеңкесінің бар екендігін тексеріңіз	

i Егер қателікті дұрыстай алмасаңыз, авторизацияланған сервистік орталыққа жүгініңіз.

V. КЕПІЛДІК МІНДЕТТЕМЕЛЕР



* Стандартты кепілдік 1 жыл. Қосымша тегін сервистік қызмет көрсету жылы Ready for Sky қосымшасында. Сіздің еліңіз үшін шарттар туралы ақпарат сайтта қолжетімді www.r4s.redmond.company.

Кепілдік кезеңі ішінде дайындаушы жөндеу, бөлшектерді ауыстыру немесе барлық бұйымды ауыстыру жолымен кез келген зауыттық ақауларды жоюға міндеттенеді. Кепілдік тек сатып алу күні түпнұсқалық кепілдік талонында дүкен мөрімен және сатушы қолымен расталған жағдайда ғана күшіне енеді. Осы кепілдік тек бұйым пайдалану бойынша нұсқаулыққа сәйкес қолданылған, жөнделмеген, бұзылмаған және онымен дұрыс жұмыс істемей нәтижесінде зақымданбаған, сонымен қатар бұйымның толық жинағы сақталған жағдайда

танылады. Осы кепілдік бұйымның табиғи тозуына және шығын материалдарына таралмайды (қыш және тефлондық тығыздауыштар және т.б.).

Бұйымның қызмет мерзімі мен кепілдік міндеттемелердің жарамдылық мерзімі өндірілген кезден бастап немесе бұйым жасалған кезден бастап есептеледі (егер сатылған күнін анықтау мүмкін болмаса).

Аспаптың өндірілген кезі бұйым корпусындағы сәйкестендіру жапсырмасында орналасқан сериялық нөмірден табуға болады. Сериялық нөмір 13 белгіден тұрады. 6-ші және 7-ші белгілер айды, 8-ші – құрылғы шыққан жылды білдіреді.

0	0	0	0	0	1	1	2	3	3	3	3	3
---	---	---	---	---	---	---	---	---	---	---	---	---

1 – өндірілген айы (01 – қаңтар, 02 – ақпан ... 12 – желтоқсан)
 2 – өндірілген жылы (1 – 2011 ж., 2 – 2012 ж. ... 0 – 2020 ж.)
 3 – үлгінің сериялық нөмірі

Өндіруші бекіткен аспаптың қызмет ету мерзімі бұйымның пайдаланылуы осы нұсқаулық пен қолданылатын техникалық стандарттарға сәйкес жүруі жағдайында сатып алынған күнінен 5 жылды құрайды.

Орамды, пайдаланушы нұсқаулығын, сонымен қатар аспаптың өзін қалдықтарды қайта өңдеу бойынша жергілікті бағдарламаға сәйкес пайдаға асыру керек. Мұндай бұйымдарды әдеттегі тұрмыстық қоқыспен тастамаңыз.

EAC

Производитель: «Пауэр Пойнт Инк. Лимитед» № 1202 Хай Юн Гэ (В1) Лин Хай Шан Чжуан Сямейлин Футьян, Шеньжень, Китай, 518049.

Виробник: «Пауер Поїнт Інк.Лімітед» № 1202 Хай Юн Ге (В1) Лін Хай Шан Чжуан Сямейлін Футьян, Шеньжень, Китайт, 518049.

Импортер в РФ: ООО «ОРЛИС», 192019, г. Санкт-Петербург, ул. Седова, д. 11, офис 613.

Імпортер в Україні: ТОВ ПІІ «АСБІС-УКРАЇНА», 03061, м. Київ, вул. Газова, будинок 30.

Importer (EU): SIA "SPILVA TRADING", Jelgava, Meiju cels 43-62, LV-3007.

© REDMOND. Все права защищены. 2019

Воспроизведение, передача, распространение, перевод или другая переработка данного документа или любой его части без предварительного письменного разрешения правообладателя запрещены.

www.redmond.company
www.multivarka.pro
www.store.redmond.company
www.smartredmond.com
Made in China

RMC-PM388-CIS-UM-1