



GZ electronics

GZ-11
Bluetooth Speaker

User Guide
Руководство Пользователя
Benutzerhandbuch
Guía del usuario
Guia do usuário

Thank you for purchasing the GZ Electronics GZ-11 Bluetooth Speaker!

GZ-11 is a compact acoustic system that allows you to play music from phones, tablets, players, computers and other devices connected via Bluetooth or AUX (3.5 mm port). The GZ-11 features compact dimensions, elegant appearance and functionality. Enjoy great sound indoors and outdoors!

It is strongly recommended to read the manual completely before using the product.

Safety notes

1. Please, keep the device away from the following factors:
 - Extremely high or low temperatures;
 - Petrol or other aggressive solvents;
 - Strong electromagnetic field.
2. Please, do not leave the device in direct sunlight.
3. Do not disassemble or attempt to repair it yourself.
4. Please note that high volume sound may cause hearing loss.
5. Please do not listen to music too loud and do not use earphones while driving a vehicle or riding a bicycle or a motorcycle. It rises the risk of a road accident.

Features

- **On/Off**

Short press the power button.

- **Volume up/down**

Short press “+” or “-” respectively.

- **Switching tracks**

Long press “+” or “-” to switch tracks forwards or backwards.

- **Bluetooth pairing**

Short press of the Bluetooth button.

- **Operation in AUX mode**

The Bluetooth functions will not work when playing music through the AUX cable.

- **Bluetooth pairing**

The yellow indicator blinks to indicate a low battery level. The red LED will light up during charging, and will go out as soon as

the battery is fully charged.

- **3D STEREO SOUND mode**

During playback, simultaneously press the “+” and “-” buttons. The music will cease for a second, the yellow indicator will light up and the speaker will enter the 3D stereo mode.

Specification

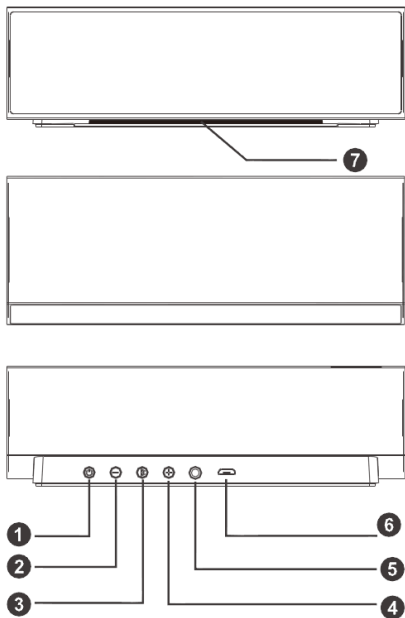
- Speaker output: 2*10 W;
- Signal/noise ratio: 80 dB;
- Frequency range: 60 Hz - 18 kHz;
- Impedance: 4 Ω ;
- Bluetooth version: CSR 4.0 8635;
- Working distance: up to 10 m;
- Audio output: Bluetooth, AUX (3.5 mm);
- Battery: 7.4 V, 2000 mAh;
- Full charging time: 2 - 3 hours;
- Operating time: 8 - 10 hours;
- Dimensions: 180 * 65 * 53 mm;
- Weight: 800 g.

Package contents

- The GZ-11 Bluetooth Speaker
- USB cable (charging)
- 3.5 mm audio cable (Aux)
- User Guide

Buttons and interfaces

1. Power
2. Vol- (volume down)
3. Bluetooth
4. Vol+ (volume up)
5. AUX port
6. USB port (charging)
7. LED-indicators



Important information



Electrical and electronic equipment, parts and batteries marked with this symbol must not be disposed of with normal household wastage, it must be collected and disposed of separately to protect the environment.

Information concerning where the equipment can be disposed of can be obtained from your local authority.

Поздравляем с приобретением портативной Bluetooth-колонки GZ Electronics GZ-11!

GZ-11 – это компактная акустическая система, позволяющая проигрывать звук с телефонов, планшетов, плееров, компьютеров и других устройств, подключаемых по Bluetooth или AUX (разъем 3,5 мм). GZ-11 отличается компактными размерами, элегантным внешним видом и функциональностью. Наслаждайтесь отличным звуком в помещении и на улице!

Настоятельно рекомендуем полностью прочитать инструкцию перед началом использования устройства.

Меры безопасности

1. Пожалуйста, не подвергайте устройство воздействию следующих факторов:
 - Экстремально высоких или низких температур;
 - Бензина или других агрессивных растворителей;
 - Сильного электромагнитного поля.
2. Не допускайте длительного воздействия прямого солнечного света во избежание перегрева устройства.
3. Не разбирайте устройство и не пытайтесь починить его самостоятельно.
4. Помните о том, что прослушивание музыки на высокой громкости может вызвать ухудшение слуха!
5. Находясь за рулем, настройте громкость таким образом, чтобы не отвлекаться от дорожной ситуации.

Функции

- **Включить/выключить**

Короткое нажатие кнопки питания.

- **Прибавить/убавить громкость**

Короткое нажатие кнопок «+» и «-» соответственно.

- **Переключение треков**

Долгое нажатие кнопок «+» и «-» переключает треки вперед и назад.

- **Сопряжение Bluetooth**

Короткое нажатие кнопки Bluetooth.

- **Работа в режиме AUX**

При воспроизведении музыки через AUX-кабель функции Bluetooth работать не будут.

- **Зарядка через порт USB**

Желтый индикатор мигает при низком уровне заряда аккумулятора. Красный индикатор будет гореть в ходе зарядки, и погаснет, как только аккумулятор будет заряжен полностью.

- **Режим «3D STEREO SOUND»**

Во время воспроизведения одновременно нажмите кнопки «+» и «-». Музыка затихнет на секунду, загорится желтый индикатор и колонка войдет в режим трехмерного стереозвука.

Характеристики

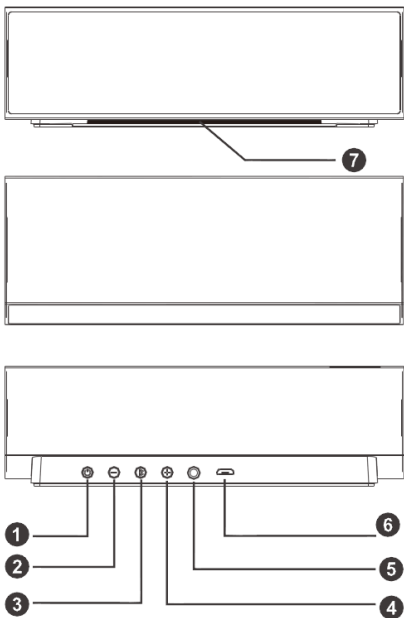
- Мощность: 2*10 Вт;
- Соотношение сигнал/шум: 80 дБ;
- Импеданс: 4 Ω ;
- Диапазон частот: 60 Гц – 18 кГц;
- Версия Bluetooth: CSR 4.0 8635;
- Рабочая дистанция: до 10 м;
- Аудиовыход: Bluetooth, AUX (3.5 мм);
- Аккумулятор: 7.4 В, 2000 мАч;
- Время полной зарядки: 2 – 3 ч;
- Время работы: 8 – 10 ч;
- Размеры: 180*65*53 мм;
- Масса: 800 г.

Комплект поставки

- Bluetooth-колонка GZ-11
- Кабель USB (для зарядки)
- Звуковой кабель 3.5 мм (Aux)
- Руководство пользователя

Кнопки и интерфейсы

1. Питание
2. Громкость +
3. Bluetooth
4. Громкость -
5. Порт AUX
6. Порт USB (зарядка)
7. Индикаторы



Информация

Утилизация изделия и его компонентов по завершении срока службы должна выполняться в соответствии с требованиями всех государственных нормативов и законов. Не выбрасывайте совместно с бытовыми отходами.

Оборудование предназначено для эксплуатации в жилых, коммерческих или производственных зонах без постоянного присутствия обслуживающего персонала.

Оборудование должно эксплуатироваться и храниться в зонах без воздействия вредных и опасных производственных факторов.

В случае обнаружения неисправности устройства, а также для принятия претензий к их качеству, обратитесь в компанию, у которой приобретен данный продукт.

Информацию о технической поддержке и сервисных центрах можно получить на официальном веб-сайте GZ Electronics: **www.gz-electronics.com**.

Wir gratulieren Ihnen zum Kauf von tragbaren Bluetooth-Lautsprecher GZ Electronics GZ-11!

GZ-11 ist eine Lautsprechersystem, das Audio von Handys, Tabletten, Musik-Player, PCs und anderen Geräten, die über Bluetooth oder AUX (3.5 mm Anschluss) verbunden sind, zu spielen ermöglicht. GZ-11 ist kompakt, hat elegantes Aussehen und Funktionalität. Genießen Sie die ausgezeichneten Klangeffekte sowohl im Innen- als auch im Außenbereich genießen!

Lesen Sie bitte die Benutzerhandbuch sorgfältig durch, bevor Sie das Gerät benutzen.

Sicherheitshinweise

1. Halten Sie das Gerät von folgenden Faktoren fern:
 - Extrem kalten oder heißen Temperaturen;
 - Benzol und andere aggressiven Chemikalien;
 - Starkem magnetischen oder elektrischen Feld;
2. Bitte lassen Sie das Gerät nicht unter dem direkten Sonnenlicht.
3. Bitte zerlegen oder reparieren Sie das Gerät nicht selbstständig.
4. Bitte beachten Sie, dass ein hoher Lautstärkepegel zu dem Hörverlust führen kann.
5. Bitte hören Sie die Musik nicht zu laut und verwenden Sie keine Kopfhörer, während Sie ein Fahrzeug, ein Fahrrad oder ein Motorrad fahren. Es besteht die Gefahr eines Verkehrsunfalls.

Funktionsspezifikation

- **Ein- / Ausschalten**

Drücken Sie kurz die Power-Taste.

- **Lautstärke erhöhen/verringern**

Drücken Sie kurz die Tasten “+” und “-” entsprechend.

- **Umschalten den Track**

Halten Sie die Taste “+” oder “-” gedrückt, um den Track zu wechseln.

- **Bluetooth**

Verbindungs- Drücken Sie kurz die Bluetooth-Taste.

- **Die Arbeit in der AUX-Modus**

Bei der Wiedergabe von Musik über die AUX-Kabel wird die Bluetooth-Funktion nicht funktionieren.

- **Aufladen über USB-Anschluss**

Das gelbe Blinken zeigt an, dass die Batterie leer ist. Das rote Licht leuchtet beim Laden des GZ-11 und geht aus, sobald die Batterie vollständig aufgeladen

wird. Die rote Anzeige leuchtet während des Ladens und ausschaltet, sobald die Batterie vollständig geladen ist.

- **3D STEREO-Modus**

Wenn Sie Musik spielen, drücken Sie die Tasten “-” und “+” gleichzeitig, die Musik wird für 1 Sekunde leer sein, begleitet von gelbem Licht, dann wird es in den Zustand des 3D-Stereosounds übergehen

Spezifikation

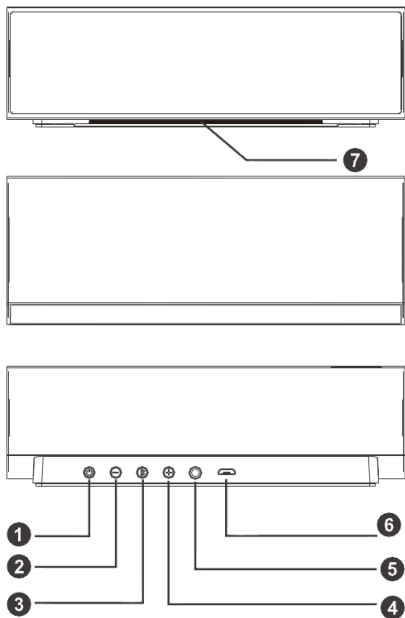
- Lautsprecher Ausgang: 2*10 W;
- Signal / Rausch-Verhältnis: 80 dB;
- Impedanz: 4 Ω ;
- Verzerrung: < 2%;
- Frequenzgang: 60 Hz – 18 KHz;
- Bluetooth-Version: CSR 4.0 8635;
- Arbeitsabstand: bis 10 m;
- Audio-Ausgang: Bluetooth, AUX (3.5 mm);
- Batterietyp: 7.4 V 2000 mAh;
- Ladezeit: 2 - 3 Stunden;
- Wiedergabezeit: 8 - 10 Stunden;
- Dimensionen: 180*65*53 mm;
- Gewicht: 800 g.

Packungsinhalt

- Der Bluetooth-Lautsprecher GZ-11
- Das USB-Kabel (Aufladen)
- Das 3.5 mm Audiokabel (Aux)
- Das Benutzerhandbuch

Tasten und Schnittstellen

1. Einschalttaste
2. Volumenreduktion
3. Bluetooth
4. Volumenanstieg
5. AUX IN
6. USB-Ladeanschluss
7. LED-Anzeige



Deutsch

Wichtige Informationen



Elektrische und elektronische Geräte, Teile und Batterien, die mit diesem Symbol gekennzeichnet sind, dürfen nicht zusammen mit normalem Hausmüll entsorgt werden. Um die Umwelt zu schützen, müssen diese gesondert gesammelt und entsorgt werden. Informationen darüber, wo solche Geräte entsorgt werden können, können bei Ihrer lokalen Behörde angefragt werden.

Felicitaciones por la compra de altavoces portátiles Bluetooth GZ electronics GZ-11!

GZ-11 es un sistema de altavoces compacto para escuchar la música de los teléfonos, tabletas, reproductores de música, ordenadores y otros dispositivos conectados a través de Bluetooth o AUX (puerto de 3.5 mm). GZ-11 es compacto, tiene un aspecto elegante y alta funcionalidad. Disfrute de de excelentes efectos de sonido tanto en interiores como en exteriores.

Lea el manual antes de utilizar el dispositivo.

Notas de seguridad

1. Por favor, mantenga el aparato alejado de los siguientes factores:
 - las temperaturas extremadamente frías o calientes;
 - Benceno y otros productos químicos agresivos;
 - El fuerte campo magnético o eléctrico.
2. Por favor, no deje el dispositivo en luz directa sol.
3. Por favor, no desmonte ni repare el dispositivo por su cuenta.
4. Tenga en cuenta, que el sonido de alto volumen puede causar pérdida de la audición.
5. Por favor no escuche música demasiado fuerte y no utilice auriculares mientras conduce un vehículo, una bicicleta o una moto. Se eleva el riesgo de un accidente de tráfico.

Funciones

- **On / Off**

Pulse el botón de alimentación.

- **Aumentar / disminuir volumen**

Pulse la teclas “+” y “-”, respectivamente.

- **Cambio de las pistas**

Pulse y mantenga pulsado el botón “+” o “-” para cambiar la música.

- **Conexión a través de Bluetooth**

Pulse el botón Bluetooth.

- **Operación en el modo AUX**

Bluetooth no funcionará mientras se reproduce música a través del cable AUX.

- **Carga por el puerto USB**

El indicador amarillo parpadea para indicar una condición de batería baja. El LED rojo se enciende durante la carga, y se cierra cuando la batería está completamente cargada.

- **Modo STEREO SOUND 3D**

Durante la reproducción, pulse simultáneamente los botones “+” y “-”. La música se detendrá por un segundo, el indicador amarillo se encenderá y el altavoz entrará en el modo estéreo 3D.

Especificació

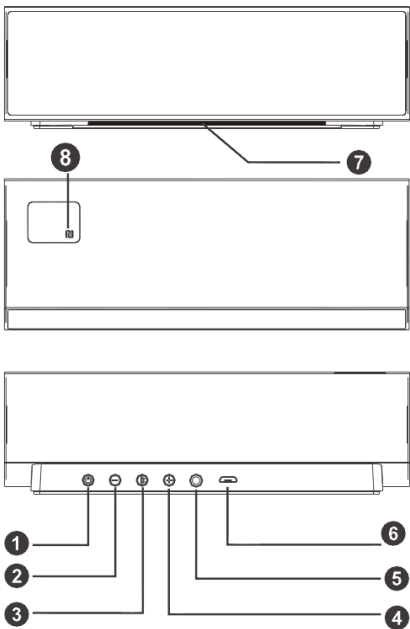
- Salida del altavoz: 2*10 W;
- Relación señal/ruido: 80 dB;
- Impedancia: 4 Ω ;
- Respuesta de frecuencia:
60 Hz – 18 KHz;
- Bluetooth versión: CSR 4.0 8635;
- Distancia de trabajo: hasta 10 metros;
- Salida de audio: Bluetooth, AUX (3.5 mm);
- Tipo de batería: 2000mAh 7.4V;
- Tiempo de carga: 2-3 horas;
- Tiempo de reproducción: 8-10 horas;
- Dimensiones: 180*65*53 mm;
- Peso: 800 g.

Contenido del paquete

- Altavoz Bluetooth GZ-11
- Cable USB (carga)
- Cable de audio de 3.5 mm (Aux)
- Guía del usuario

Botones y interfaces

1. Alimentación
2. Vol+ (volumen arriba)
3. Bluetooth
4. Vol- (volumen abajo)
5. AUX IN
6. Puerto de carga USB
7. Luz LED
8. NFC



Información importante



Equipos eléctricos y electrónicos, piezas y baterías marcadas con este símbolo no deben ser eliminadas con despilfarro doméstico normal, deben ser recogidas y eliminadas por separado para proteger el medio ambiente. Se puede obtener la información sobre los lugares de eliminación de las autoridades locales.

Parabéns pela aquisição de Alto-falantes portáteis de Bluetooth GZ electronics GZ- 11!

GZ-11 é um sistema de alto-falante compacto que ouvir música a partir de telefones, tablets, leitores de música, PCs e outros dispositivos conectados via Bluetooth ou AUX (porta de 3.5 mm). GZ-11 é compacto, tem aparência elegante e alta funcionalidade. Desfrute de excelentes efeitos sonoros tanto no interior como no exterior!

Leia atentamente o manual antes de utilizar o dispositivo.

Notas de segurança

1. Por favor, mantenha o aparelho afastado dos seguintes fatores:
 - Temperaturas extremamente quentes ou frias;
 - Benzeno e outros produtos químicos agressivos;
 - Forte campo magnético ou elétrico.
2. Por favor, não deixe o dispositivo sob luz solar direta.
3. Por favor, não desmonte ou repare o aparelho por conta própria.
4. Tenha atenção, o som muito alto pode causar perda de audição.
5. Por favor não oiça música muito alta e não use fones de ouvido durante a condução de um veículo ou estando numa bicicleta ou uma motorizada. Eleva-se o risco de um acidente.

Funções

- **Ligar / desligar**

Prima o botão de alimentação.

- **Aumentar / baixar volume**

Prima as teclas “+” e “-” respectivamente.

- **Comutação de faixas**

Pressione e segure o botão “+” ou “-” para mudar a música.

- **Conexão via Bluetooth**

Prima o botão de Bluetooth.

- **Operação no modo AUX**

As funções de Bluetooth não funcionarão enquanto a reprodução de música através do cabo AUX.

- **Carregamento através da porta USB**

O indicador amarelo pisca para indicar um nível de bateria fraca. O LED vermelho acende-se durante o carregamento, e desce assim que a bateria estiver totalmente carregada.

- **Modo de SOM ESTÉREO 3D**

Durante a reprodução, pressione simultaneamente as botões “+” e “-”. A música cessará por um segundo, o indicador amarelo irá acender e o alto-falante entrará no modo de som estéreo 3D.

Especificação

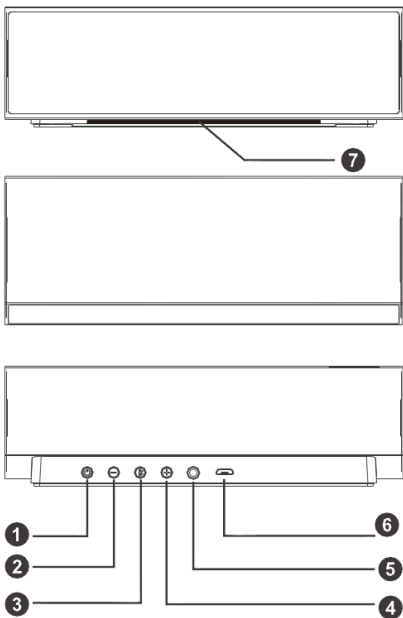
- Saída das colunas: 2*10 W;
- Relação sinal/ruído: 80 dB;
- Impedância: 4 Ω ;
- Faixa de frequência: 60 Hz – 18 KHz;
- Versão Bluetooth: CSR 4.0 8635;
- Distancia de trabalho: até 10 m;
- Saída de Áudio: Bluetooth, AUX (3.5 mm);
- Tipo da bateria: 7.4 V 2000 mAh;
- Tempo de carregamento: 2-3 horas;
- Tempo de reprodução: 8-10 horas;
- Dimensões: 180*65*53 mm;
- Peso: 800 g.

Conteúdo da embalagem

- As colunas de Bluetooth GZ-11
- USB cabo (carregamento)
- 3.5 mm cabo de áudio (Aux)
- Guia do usuário

Botões e interfaces

1. Tecla de alimentação
2. Redução de volume
3. Bluetooth
4. Aumento de volume
5. AUX IN
6. Porta de carga USB
7. Luz LED



Informação importante



Equipamentos elétricos e eletrônicos, peças e baterias marcadas com este símbolo não devem ser deitadas no lixo comum, devem ser recolhidas e descartadas separadamente para proteger o meio ambiente. Mais informações com as autoridades

locais.

FC ~~X~~ CE  RoHS EAC