

# РУКОВОДСТВО ПО ЭКСПЛУАТАЦИИ

## **МЈЕ-1905**

---

СОКОВЫЖИМАЛКА

**MYSTERY**  
HOME

# РУКОВОДСТВО ПО ЭКСПЛУАТАЦИИ

Благодарим Вас за выбор продукции, выпускаемой под торговой маркой MYSTERY. Мы рады предложить Вам изделия, разработанные в соответствии с высокими требованиями к качеству и функциональности. Мы уверены, что Вы будете довольны приобретением нашего изделия.

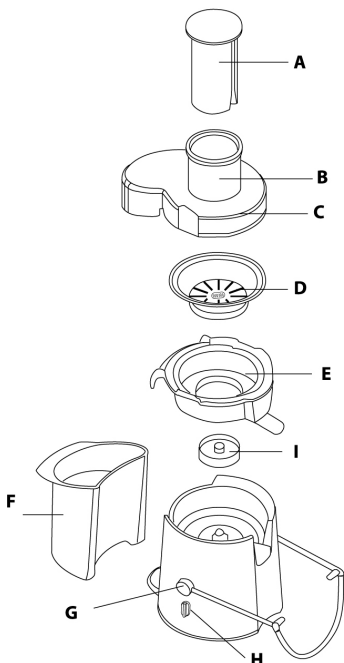
Перед началом эксплуатации прибора внимательно прочитайте данное руководство, в котором содержится важная информация, касающаяся Вашей безопасности, а также рекомендации по правильному использованию прибора и уходу за ним.

Позаботьтесь о сохранности настоящего Руководства, используйте его в качестве справочного материала при дальнейшем использовании прибора.

## Основные технические характеристики

Модель.....	MJE-1905
Номинальное напряжение питания.....	220-240 В
Частота питающей сети.....	50 Гц
Мощность .....	700 Вт
Объем контейнера для мякоти .....	1500 мл

## Устройство чайника



- A** - толкатель
- B** - загрузочная горловина
- C** - крышка
- D** - фильтр
- E** - сборник сока
- F** - контейнер для мякоти
- G** - замок крышки
- H** - переключатель
- I** - основание привода

# РУКОВОДСТВО ПО ЭКСПЛУАТАЦИИ

## Указания по техники безопасности

- Перед первоначальным включением проверьте, соответствует ли технические характеристики изделия, указанные на наклейке, параметрам электросети.
- Использовать только в бытовых целях согласно данному Руководству по эксплуатации. Прибор не предназначен для промышленного применения.
- Не использовать вне помещений.
- Запрещается разбирать соковыжималку, если она подключена к электросети. Всегда отключайте устройство от электросети перед очисткой, или если Вы его не используете.
- Во избежание поражения электрическим током и возгорания, не погружайте прибор в воду или другие жидкости. Если это произошло, немедленно отключите его от электросети и обратитесь в Сервисный центр для проверки.
- Не позволяйте детям играть с прибором.
- Не оставляйте включенный прибор без присмотра.
- Не используйте принадлежности, не входящие в комплект поставки.
- Нельзя использовать устройство с поврежденным шнуром питания и/или вилок. Во избежание опасности поврежденный шнур питания должен быть заменен в авторизованном сервисном центре.
- Не пытайтесь самостоятельно ремонтировать устройство. При возникновении неполадок обращайтесь в ближайший Сервисный центр.
- Следите, чтобы шнур питания не касался острых кромок и горячих поверхностей.
- Не тяните, не перекручивайте и ни на что не наматывайте шнур питания.
- Не ставьте прибор на горячую газовую или электрическую плиту, не располагайте его поблизости от источников тепла.
- Не прикасайтесь к движущимся частям прибора.
- Будьте осторожны при обращении с металлическими частями - они очень острые.
- Перед включением прибора убедитесь, что крышка надежно зафиксирована. Ваш прибор оснащен системой безопасности, которая автоматически отключает прибор при неправильной установке крышки.
- Запрещается проталкивать продукты пальцами. Если кусочки фруктов застряли в приемной горловине, воспользуйтесь толкателем. Если это не помогло, выключите и отключите прибор от электросети, разберите его и прочистите забившиеся места.
- Не перегружайте прибор продуктами.

## Подготовка

- Распакуйте прибор и проверьте, не повреждены ли изделие и принадлежности.
- Тщательно вымойте части, которые будут соприкасаться с продуктами и просушите. Снаружи корпус протрите мягкой слегка влажной тканью.
- Попрактикуйтесь в сборке и разборке соковыжималки перед началом работы.

# РУКОВОДСТВО ПО ЭКСПЛУАТАЦИИ

## Сборка

1. Установите контейнер для сока на основание привода.
2. Установите контейнер для мякоти на основание соковыжималки.
3. Установите сетчатый фильтр и поворачивайте по часовой стрелке, пока он не встанет на место.
4. Установите прозрачную крышку.
5. Застегните фиксатором крышку. При правильной сборке фиксаторы должны защелкнуться.
6. Вставьте толкатель в загрузочную горловину соответственно направляющей метке.

## Использование соковыжималки

- Соковыжималка оснащена системой безопасности, которая автоматически блокирует двигатель при неправильно закрытой крышке.
  - Перед началом работы убедитесь, что соковыжималка выключена, а крышка надежно зафиксирована.
1. Тщательно вымойте овощи/фрукты. Удалите толстую твердую кожуру (апельсин, ананас, тыква и др.) и косточки (вишня и др.). Порежьте на мелкие кусочки, которые бы легко проходили в загрузочную горловину. Овощи и фрукты среднего размера (яблоки, апельсины, помидоры и др. не более 75 мм в диаметре) нет необходимости разрезать на мелкие кусочки.
  2. Подставьте стакан для сока под слив. Откройте, нажав вниз, клапан сокоприемника.
  3. Подключите соковыжималку к электросети, включите ее и выберите подходящую скорость:  
Скорость 1: для мягких продуктов (томаты, груши, клубника, апельсины, сливы, грейп-фруты, лимоны, виноград, тыква, лук, огурцы).  
Скорость 2: для жестких продуктов (артишоки, морковь, яблоки, перец, свекла, ананасы, кабачки, сельдерей, шпинат, лук-порей).
  4. Загрузите подготовленные овощи/фрукты в соковыжималку, слегка придавливая толкателем. НИ В КОЕМ СЛУЧАЕ НЕ ДЕЛАЙТЕ ЭТО ПАЛЬЦАМИ ИЛИ ПОСТОРОННИМИ ПРЕДМЕТАМИ.
  5. По окончании работы, выключите прибор переключателем, закройте клапан сокоприемника, чтобы исключить вытекание остатков сока.
- Загружайте продукты только при работающем двигателе.
  - Когда контейнер для мякоти или стакан для сока наполняется, выключите соковыжималку и освободите емкости.

**Внимание:** Не допускается непрерывная работа свыше 2 минут. Перерыв между включениями должен составлять не менее 2 минут. При этом следует удалить накопившуюся на крышке и стенках мякоть, иначе двигатель может перегореть.

**Внимание:** Соковыжималка не предназначена для приготовления соков из кокосов, бананов, абрикосов, манго, папайи.

# РУКОВОДСТВО ПО ЭКСПЛУАТАЦИИ

## Разборка соковыжималки

- Отключите прибор от электросети.
- Откройте фиксатор прозрачной крышки.
- Снимите крышку, извлеките сетчатый фильтр, после чего снимите блок сепаратора.

## Очистка

- Вымойте все съемочные части теплой водой с мылом. Отверстия фильтра удобнее промывать с обратной стороны. Не используйте для этого посудомоечную машину.
- Не используйте для очистки металлические щетки, абразивные моющие средства или шкуру.
- Снаружи корпус протирайте влажной губкой.
- Не погружайте корпус в воду.
- Некоторые продукты, например морковь, могут окрасить пластмассовые части соковыжималки, поэтому их следует сразу же по окончании работы вымыть с небольшим количеством неабразивного средства, после чего тщательно промыть и высушить.
- При первых признаках неисправности или износа сетчатый фильтр следует заменить.

## Хранение

- Храните вымытую и высушенную соковыжималку в собранном виде в сухом месте.

### *Примечание:*

В соответствии с проводимой политикой постоянного совершенствования технических характеристик и дизайна, возможно внесение изменений без предварительного уведомления.

## ТЕХНИЧЕСКАЯ ПОДДЕРЖКА:

### Единая сервисная служба:

тел. (495) 649-71-78 [service@mysteryelectronics.ru](mailto:service@mysteryelectronics.ru)



Дополнительную информацию о гарантийном и послегарантийном ремонте вы можете получить по месту приобретения данного изделия или на сайте [www.mysteryelectronics.ru](http://www.mysteryelectronics.ru)

Производитель: Мистери Электроникс Лтд.

Адрес: Китай, Гонконг, Ванчай, Харбор Роуд 23, Грейт Игл Центр