



Robert Bosch GmbH
Power Tools Division
70745 Leinfelden-Echterdingen
Germany

www.bosch-pt.com

1 619 929 727 (2010.07) PS / 168 EEU



1 619 929 727

GBH Professional

2-26 E | 2-26 RE | 2-26 DE | 2-26 DRE | 2-26 DFR



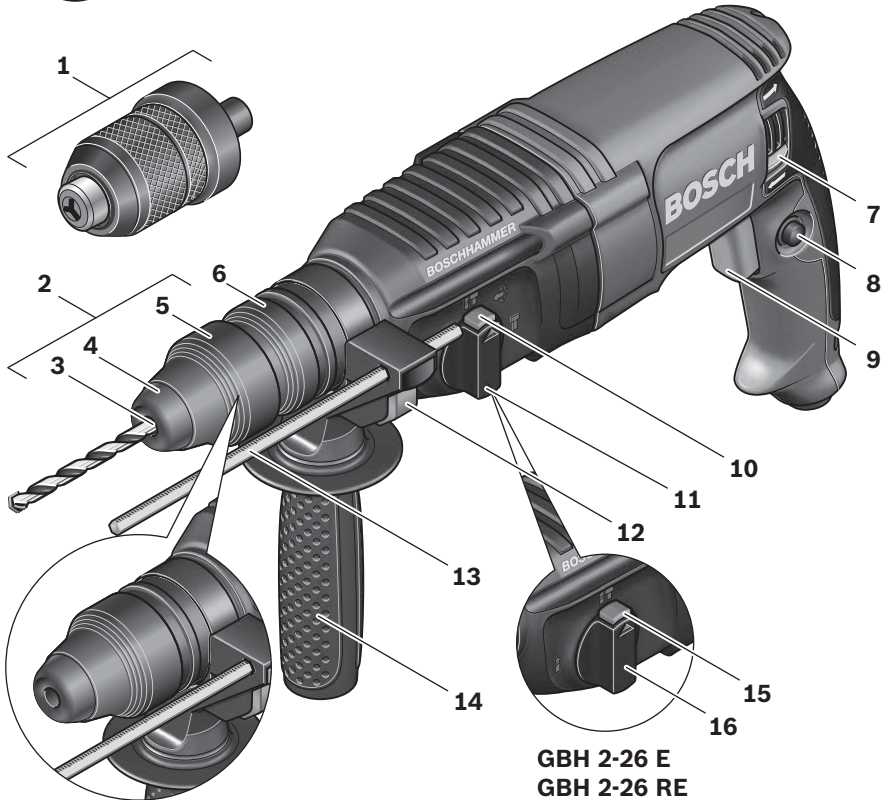
pl Instrukcja oryginalna	ro Instrucțiuni originale
cs Původní návod k používání	bg Оригинална инструкция
sk Pôvodný návod na použitie	sr Originalno uputstvo za rad
hu Eredeti használati utasítás	sl Izvirna navodila
ru Оригинальное руководство по эксплуатации	hr Originalne upute za rad
uk Оригінальна інструкція з експлуатації	et Algupärane kasutusjuhend
	lv Instrukcijas oriģinālvadā
	lt Originali instrukcija



Polski	Strona	6
Česky	Strana	18
Slovensky	Strana	29
Magyar	Oldal	40
Русский	Страница	52
Українська	Сторінка	64
Română	Pagina	76
Български	Страница	88
Srpski	Strana	101
Slovensko	Stran	112
Hrvatski	Stranica	123
Eesti	Lehekülg	134
Latviešu	Lappuse	144
Lietuviškai	Puslapis	156

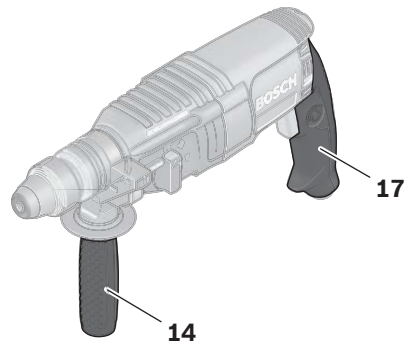


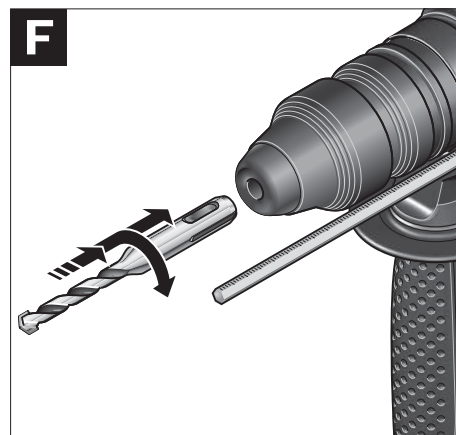
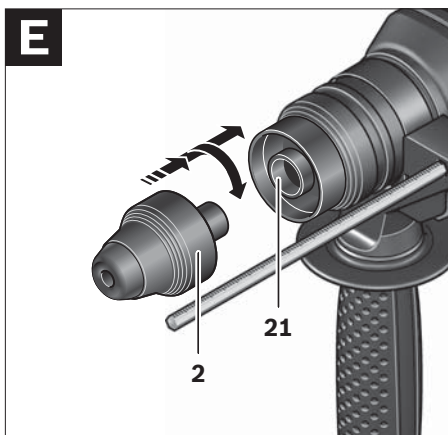
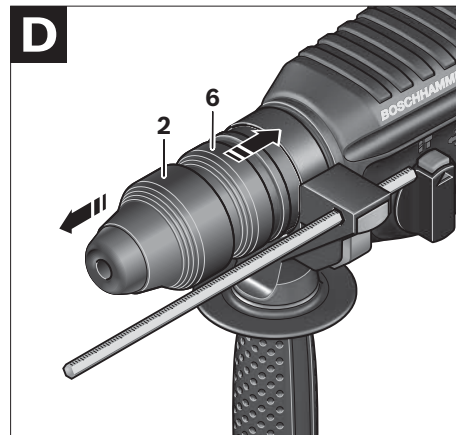
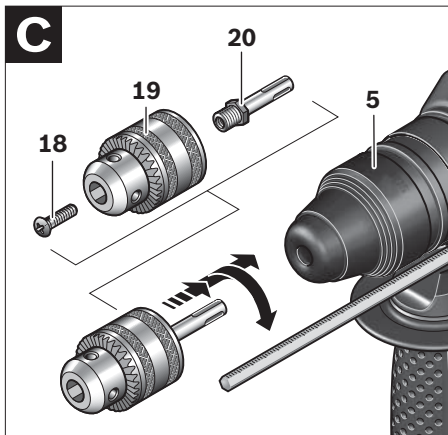
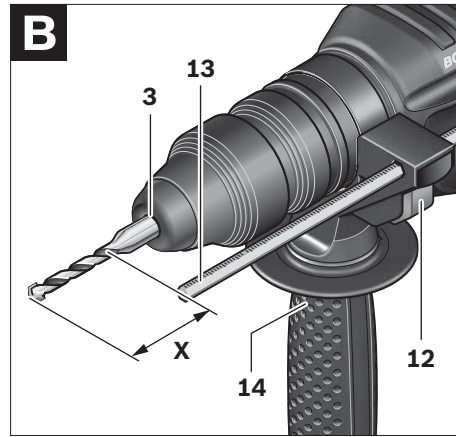
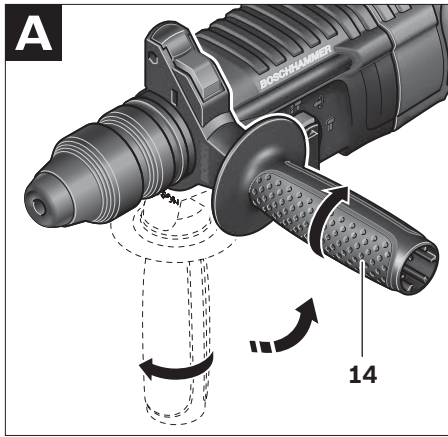
GBH 2-26 DFR Professional

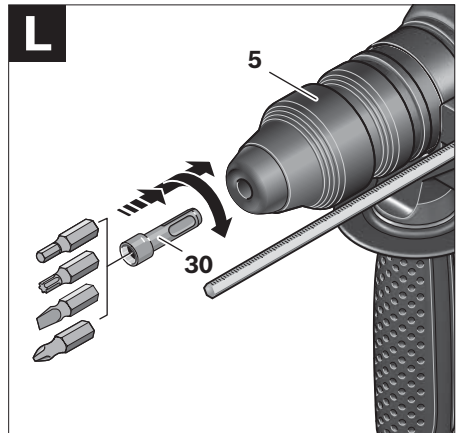
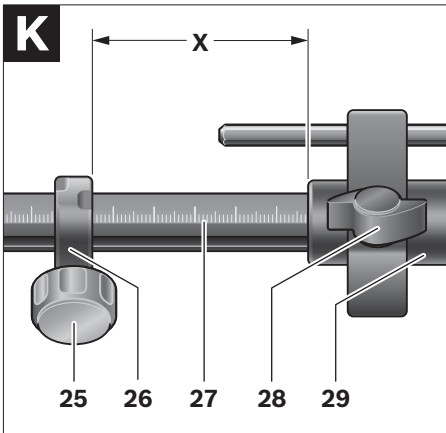
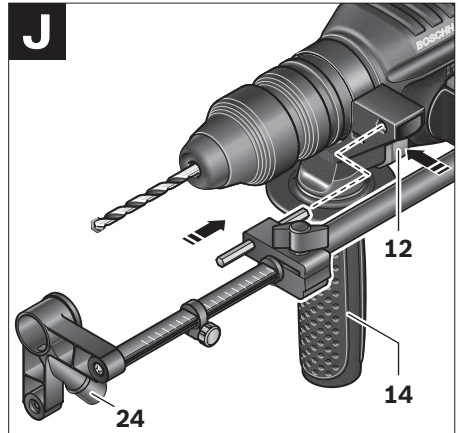
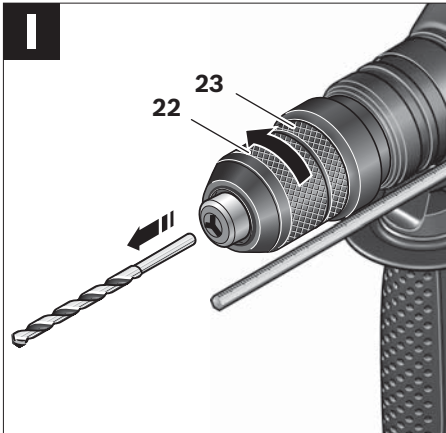
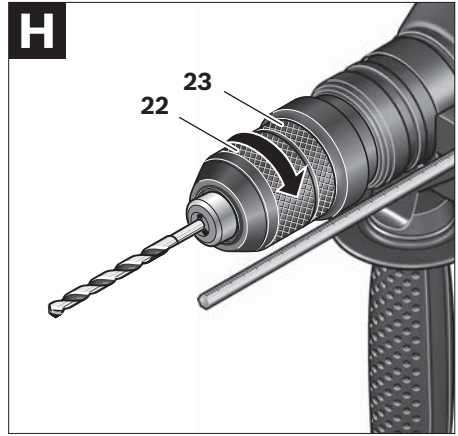
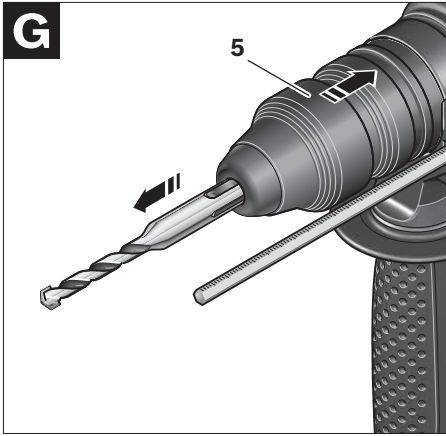


GBH 2-26 E
GBH 2-26 RE
GBH 2-26 DE
GBH 2-26 DRE
Professional

GBH 2-26 E
GBH 2-26 RE
Professional







Указания по безопасности

Общие указания по технике безопасности для электроинструментов

⚠ ПРЕДУПРЕЖДЕНИЕ Прочтите все указания и инструкции по технике безопасности. Несоблюдение указаний и инструкций по технике безопасности может стать причиной поражения электрическим током, пожара и тяжелых травм.

Сохраняйте эти инструкции и указания для будущего использования.

Использованное в настоящих инструкциях и указаниях понятие «электроинструмент» распространяется на электроинструмент с питанием от сети (с сетевым шнуром) и на аккумуляторный электроинструмент (без сетевого шнура).

1) Безопасность рабочего места

- а) Содержите рабочее место в чистоте и хорошо освещенным.** Беспорядок или неосвещенные участки рабочего места могут привести к несчастным случаям.
- б) Не работайте с этим электроинструментом во взрывоопасном помещении, в котором находятся горючие жидкости, воспламеняющиеся газы или пыль.** Электроинструменты искрят, что может привести к воспламенению пыли или паров.
- в) Во время работы с электроинструментом не допускайте близко к Вашему рабочему месту детей и посторонних лиц.** Отвлечшись, Вы можете потерять контроль над электроинструментом.

2) Электробезопасность

- а) Штепсельная вилка электроинструмента должна подходить к штепсельной розетке. Ни в коем случае не изменяйте штепсельную вилку. Не применяйте переходные штекеры для электроинструментов с защитным заземлением.** Неизмененные штепсельные вилки и подходящие штепсельные розетки снижают риск поражения электротоком.
- б) Предотвращайте телесный контакт с заземленными поверхностями, как то: с трубами, элементами отопления, кухонными плитами и холодильниками.** При заземлении Вашего тела повышается риск поражения электротоком.
- в) Защищайте электроинструмент от дождя и сырости.** Проникновение воды в электроинструмент повышает риск поражения электротоком.
- г) Не разрешается использовать шнур не по назначению, например, для транспортировки или подвески электроинструмента, или для вытягивания вилки из штепсельной розетки. Защищайте шнур от воздействия высоких температур, масла, острых кромок или подвижных частей электроинструмента.** Поврежденный или спутанный шнур повышает риск поражения электротоком.
- д) При работе с электроинструментом под открытым небом применяйте пригодные для этого кабели-удлинители.** Применение пригодного для работы под открытым небом кабеля-удлинителя снижает риск поражения электротоком.
- е) Если невозможно избежать применения электроинструмента в сыром помещении, подключайте электроинструмент через устройство защитного отключения.** Применение устройства защитного отключения снижает риск электрического поражения.

3) Безопасность людей

- а) **Будьте внимательными, следите за тем, что Вы делаете, и продуманно начинайте работу с электроинструментом. Не пользуйтесь электроинструментом в усталом состоянии или если Вы находитесь в состоянии наркотического или алкогольного опьянения или под воздействием лекарств.** Один момент невнимательности при работе с электроинструментом может привести к серьезным травмам.
- б) **Применяйте средства индивидуальной защиты и всегда защитные очки.** Использование средств индивидуальной защиты, как то: защитной маски, обуви на нескользящей подошве, защитного шлема или средств защиты органов слуха, – в зависимости от вида работы с электроинструментом снижает риск получения травм.
- в) **Предотвращайте непреднамеренное включение электроинструмента. Перед подключением электроинструмента к электропитанию и/или к аккумулятору убедитесь в выключенном состоянии электроинструмента.** Удержание пальца на выключателе при транспортировке электроинструмента и подключение к сети питания включенного электроинструмента чревато несчастными случаями.
- г) **Убирайте установочный инструмент или гаечные ключи до включения электроинструмента.** Инструмент или ключ, находящийся во вращающейся части электроинструмента, может привести к травмам.
- д) **Не принимайте неестественное положение корпуса тела. Всегда занимайте устойчивое положение и сохраняйте равновесие.** Благодаря этому Вы можете лучше контролировать электроинструмент в неожиданных ситуациях.

- е) **Носите подходящую рабочую одежду. Не носите широкую одежду и украшения. Держите волосы, одежду и рукавицы вдали от движущихся частей.** Широкая одежда, украшения или длинные волосы могут быть затянуты вращающимися частями.
- ж) **При наличии возможности установки пылеотсасывающих и пылесборных устройств проверяйте их присоединение и правильное использование.** Применение пылеотсоса может снизить опасность, создаваемую пылью.

4) Применение электроинструмента и обращение с ним

- а) **Не перегружайте электроинструмент. Используйте для Вашей работы предназначенный для этого электроинструмент.** С подходящим электроинструментом Вы работаете лучше и надежнее в указанном диапазоне мощности.
- б) **Не работайте с электроинструментом при неисправном выключателе.** Электроинструмент, который не поддается включению или выключению, опасен и должен быть отремонтирован.
- в) **До начала наладки электроинструмента, перед заменой принадлежностей и прекращением работы отключайте штепсельную вилку от розетки сети и/или выньте аккумулятор.** Эта мера предосторожности предотвращает непреднамеренное включение электроинструмента.
- г) **Храните электроинструменты в недоступном для детей месте. Не разрешайте пользоваться электроинструментом лицам, которые не знакомы с ним или не читали настоящих инструкций.** Электроинструменты опасны в руках неопытных лиц.
- д) **Тщательно ухаживайте за электроинструментом. Проверяйте безупречную функцию и ход движущихся частей электроинструмента, отсутствие поломок или повреждений, отрицательно влияющих на функцию электроинстру-**

мента. Поврежденные части должны быть отремонтированы до использования электроинструмента. Плохое обслуживание электроинструментов является причиной большого числа несчастных случаев.

е) **Держите режущий инструмент в заточенном и чистом состоянии.** Заботливо ухоженные режущие инструменты с острыми режущими кромками реже заклиниваются и их легче вести.

ж) **Применяйте электроинструмент, принадлежность, рабочие инструменты и т. п. в соответствии с настоящими инструкциями. Учитывайте при этом рабочие условия и выполняемую работу.** Использование электроинструментов для непредусмотренных работ может привести к опасным ситуациям.

5) Сервис

а) **Ремонт Вашего электроинструмента поручайте только квалифицированному персоналу и только с применением оригинальных запасных частей.** Этим обеспечивается безопасность электроинструмента.

Указания по технике безопасности для молотков

- ▶ **Применяйте средства защиты органов слуха.** Воздействие шума может привести к потере слуха.
- ▶ **Используйте прилагающиеся к электроинструменту дополнительные рукоятки.** Потеря контроля может иметь своим следствием телесные повреждения.
- ▶ **При выполнении работ, при которых рабочий инструмент может задеть скрытую электропроводку или собственный сетевой кабель, держите электроинструмент за изолированные ручки.** Контакт с находящейся под напряжением проводкой может заряжать металлические части электроинструмента и приводить к удару электрическим током.

- ▶ **Используйте соответствующие металлоискатели для нахождения спрятанных в стене труб или проводки или обращайтесь за справкой в местное коммунальное предприятие.** Контакт с электропроводкой может привести к пожару и поражению электротоком. Повреждение газопровода может привести к взрыву. Повреждение водопровода ведет к нанесению материального ущерба или может вызвать поражение электротоком.
- ▶ **Всегда держите электроинструмент во время работы обеими руками, заняв предварительно устойчивое положение.** Двумя руками Вы работаете более надежно с электроинструментом.
- ▶ **Закрепляйте заготовку.** Заготовка, установленная в зажимное приспособление или в тиски, удерживается более надежно, чем в Вашей руке.
- ▶ **Выждите полной остановки электроинструмента и только после этого выпускайте его из рук.** Рабочий инструмент может заесть, и это может привести к потере контроля над электроинструментом.

Описание функции



Прочтите все указания и инструкции по технике безопасности.

Упущения в отношении указаний и инструкций по технике безопасности могут стать причиной поражения электрическим током, пожара и тяжелых травм.

Пожалуйста, откройте раскладную страницу с иллюстрациями электроинструмента и оставьте ее открытой, пока Вы изучаете руководство по эксплуатации.

Применение по назначению

GBH 2-26 E/RE

Электроинструмент предназначен для ударного сверления отверстий в бетоне, кирпичах и природном камне. Он также пригоден для сверления отверстий без ударного действия в древесине, металле, керамике и синтетических материалах. Электроинструменты с электронным регулированием и реверсом направления вращения пригодны также и для заворачивания и выворачивания винтов.

GBH 2-26 DE/DRE/DFR

Электроинструмент предназначен для ударного сверления отверстий в бетоне, кирпичах и природном камне, а также для легких долбежных работ. Он также пригоден для сверления отверстий без ударного действия в древесине, металле, керамике и синтетических материалах. Электроинструменты с электронным регулированием и реверсом направления вращения пригодны также для заворачивания винтов.

Технические данные

Перфоратор GBH ... Professional		2-26 E	2-26 RE	2-26 DE	2-26 DRE	2-26 DFR
Товарный № 0 611 ...		251 6..	251 7..	253 6..	253 7..	254 7..
Регулирование числа оборотов		●	●	●	●	●
Блокировка вращения		–	–	●	●	●
Правое/левое направление вращения		–	●	–	●	●
Сменный сверлильный патрон		–	–	–	–	●
Ном. потребляемая мощность	Вт	800	800	800	800	800
Число ударов при номинальном числе оборотов	мин ⁻¹	0–4000	0–4000	0–4000	0–4000	0–4000
Сила одиночного удара в соответствии с EPTA-Procedure 05/2009	Дж	2,7	2,7	2,7	2,7	2,7
Номинальное число оборотов	мин ⁻¹	0–900	0–900	0–900	0–900	0–900
Патрон		SDS-plus	SDS-plus	SDS-plus	SDS-plus	SDS-plus
Диаметр шейки шпинделя	мм	50	50	50	50	50
Диаметр отверстия (макс.) в:						
– бетоне	мм	26	26	26	26	26
– кирпичной кладке (с кольцевой буровой коронкой)	мм	68	68	68	68	68
– стали	мм	13	13	13	13	13
– древесине	мм	30	30	30	30	30
Вес согласно EPTA-Procedure 01/2003	кг	2,7	2,7	2,7	2,7	2,9
Класс защиты		□/II	□/II	□/II	□/II	□/II

Параметры указаны для номинального напряжения [U] 230 В. При других значениях напряжения, а также в специфическом для страны исполнения инструмента возможны иные параметры.

Пожалуйста, учитывайте товарный номер на заводской табличке Вашего электроинструмента. Торговые названия отдельных электроинструментов могут различаться.

Данные по шуму и вибрации

Уровень шума определен в соответствии с европейской нормой EN 60745.

A-взвешенный уровень шума от электроинструмента составляет обычно: уровень звукового давления 91 дБ(A); уровень звуковой мощности 102 дБ(A). Недостоверность $K=3$ дБ.

Применяйте средства защиты органов слуха!

GBH 2-26 E/RE

Общие значения вибрации (векторная сумма трех направлений), определенные согласно EN 60745:

Ударное сверление в бетоне: значение эмиссии колебания $a_h=15$ м/с², недостоверность $K=1,5$ м/с².

GBH 2-26 DE/DRE/DFR

Общие значения вибрации (векторная сумма трех направлений), определенные согласно EN 60745:

Ударное сверление в бетоне: значение эмиссии колебания $a_h=15$ м/с², недостоверность $K=1,5$ м/с², долбление: значение эмиссии колебания $a_h=14$ м/с², недостоверность $K=1,5$ м/с².

GBH 2-26 E/RE/DE/DRE/DFR

Указанный в настоящих инструкциях уровень вибрации измерен по методике измерения, прописанной в стандарте EN 60745, и может быть использован для сравнения электроинструментов. Он пригоден также для предварительной оценки вибрационной нагрузки.

Уровень вибрации указан для основных видов работы с электроинструментом. Однако если электроинструмент будет использован для выполнения других работ с применением рабочих инструментов, не предусмотренных изготовителем, или техническое обслуживание не будет отвечать предписаниям, то уровень вибрации может быть иным. Это может значительно повысить вибрационную нагрузку в течение всей продолжительности работы.

Для точной оценки вибрационной нагрузки в течение определенного временного интервала нужно учитывать также и время, когда инструмент выключен или, хотя и включен, но не находится в работе. Это может значительно сократить нагрузку от вибрации в расчете на полное рабочее время. Предусмотрите дополнительные меры безопасности для защиты оператора от воздействия вибрации, например: техническое обслуживание электроинструмента и рабочих инструментов, меры по поддержанию рук в тепле, организация технологических процессов.

Изображенные составные части

Нумерация представленных компонентов выполнена по изображению на странице с иллюстрациями.

- 1 Быстрозажимной сменный сверлильный патрон (GBH 2-26 DFR)
- 2 Сменный патрон SDS-plus (GBH 2-26 DFR)
- 3 Патрон SDS-plus
- 4 Колпачок для защиты от пыли
- 5 Фиксирующая гильза
- 6 Растровое кольцо сменного патрона (GBH 2-26 DFR)
- 7 Переключатель направления вращения (GBH 2-26 RE/DRE/DFR)
- 8 Кнопка фиксирования выключателя
- 9 Выключатель
- 10 Кнопка разблокировки выключателя удара/останова вращения (GBH 2-26 DE/DRE/DFR)
- 11 Выключатель удара/останова вращения (GBH 2-26 DE/DRE/DFR)
- 12 Кнопка ограничителя глубины
- 13 Ограничитель глубины
- 14 Дополнительная рукоятка (с изолированной поверхностью)
- 15 Клавиша фиксатора переключателя «Сверление/Ударное сверление» (GBH 2-26 E/RE)
- 16 Переключатель «Сверление/Ударное сверление» (GBH 2-26 E/RE)

- 17 Рукоятка (с изолированной поверхностью)
- 18 Предохранительный винт сверлильного патрона с зубчатым венцом*
- 19 Сверлильный патрон с зубчатым венцом*
- 20 Посадочный хвостовик SDS-plus сверлильного патрона*
- 21 Посадочное гнездо сверлильного патрона (GBH 2-26 DFR)
- 22 Передняя гильза быстрозажимного сменного сверлильного патрона (GBH 2-26 DFR)
- 23 Стопорное кольцо быстрозажимного сменного сверлильного патрона (GBH 2-26 DFR)
- 24 Отверстие отсасывания Saugfix*
- 25 Зажимной винт Saugfix*
- 26 Ограничитель глубины Saugfix*
- 27 Телескопическая труба Saugfix*
- 28 Барашковый винт Saugfix*
- 29 Направляющая труба Saugfix*
- 30 Универсальный держатель с хвостовиком крепления SDS-plus*

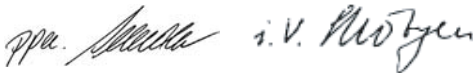
* Изображенные или описанные принадлежности не входят в стандартный объем поставки. Полный ассортимент принадлежностей Вы найдете в нашей программе принадлежностей.

Заявление о соответствии

С полной ответственностью мы заявляем, что описанный в разделе «Технические данные» продукт соответствует нижеследующим стандартам или нормативным документам: EN 60745 согласно положениям Директив 2004/108/EC, 2006/42/EC.

Техническая документация:
Robert Bosch GmbH, PT/ESC,
D-70745 Leinfelden-Echterdingen

Dr. Egbert Schneider Dr. Eckerhard Strötgen
Senior Vice President Head of Product
Engineering Certification



Robert Bosch GmbH, Power Tools Division
D-70745 Leinfelden-Echterdingen
Leinfelden, 02.07.2010

Сборка

- ▶ Перед любыми манипуляциями с электроинструментом вытаскивайте штепсель из розетки.

Дополнительная рукоятка

- ▶ Пользуйтесь электроинструментом только с дополнительной рукояткой 14.

Поворот дополнительной рукоятки (см. рис. А)

Дополнительную рукоятку 14 можно повернуть в любое положение, чтобы обеспечить возможность безопасной и не утомляющей работы с инструментом.

- Поверните нижнюю часть ручки дополнительной рукоятки 14 против часовой стрелки и поставьте дополнительную рукоятку 14 в желаемое положение. После этого поверните нижнюю часть ручки дополнительной рукоятки 14 в направлении по часовой стрелке.

Следите за тем, чтобы стягивающая лента дополнительной рукоятки находилась в предусмотренном пазу корпуса.

Настройка глубины сверления (см. рис. В)

С помощью ограничителя глубины 13 можно установить желаемую глубину сверления X.

- Нажмите на кнопку настройки ограничителя глубины 12 и вставьте ограничитель в дополнительную рукоятку 14.
Рифление на ограничителе глубины 13 должно быть обращено вверх.
- Вставьте рабочий инструмент SDS-plus до упора в патрон SDS-plus 3. Смещение инструмента SDS-plus может привести к неправильной установке глубины сверления.
- Вытяните ограничитель глубины так, чтобы расстояние от вершины сверла до конца ограничителя глубины соответствовало желаемой глубине сверления X.

Выбор сверлильного патрона и инструмента

Для ударного сверления и долбления требуются инструменты SDS-plus, которые крепят в сверлильном патроне SDS-plus.

Для сверления без удара в древесине, металле, керамике и синтетическом материале, а также для заворачивания применяют инструменты без SDS-plus (например, сверла с цилиндрическим хвостовиком). Для этих инструментов требуется быстрозажимной, патрон или патрон с зубчатым венцом.

GBH 2-26 DFR: Сменный сверлильный патрон SDS-plus **2** может быть легко замерен на поставляемый быстрозажимной сверлильный патрон **1**.

Смена патрона с зубчатым венцом (GBH 2-26 E/RE/DE/DRE)

Для работ с инструментом без SDS-plus (например, для сверл с цилиндрическим хвостовиком) следует устанавливать подходящий сверлильный патрон (напр. патрон с зубчатым венцом или быстрозажимной патрон, принадлежности).

Установка сверлильного патрона с зубчатым венцом (см. рис. С)

- Ввинтите посадочный хвостовик SDS-plus **20** в сверлильный патрон с зубчатым венцом **19**. Предохраните сверлильный патрон с зубчатым венцом **19** предохранительным винтом **18**. Учтите, что предохранительный винт имеет левую резьбу.

Установка патрона с зубчатым венцом (см. рис. С)

- Очищайте и слегка смазывайте вставляемый конец посадочного хвостовика.
- Вставляйте сверлильный патрон с зубчатым венцом с вращением в посадочное гнездо до автоматической блокировки.
- Проверьте блокирование попыткой вытянуть сверлильный патрон с зубчатым венцом.

Снятие патрона с зубчатым венцом

- Сдвиньте фиксирующую гильзу **5** назад и выньте сверлильный патрон с зубчатым венцом **19**.

Снятие и установка сменного сверлильного патрона (GBH 2-26 DFR)

Снятие сменного сверлильного патрона (см. рис. D)

- Оттяните растровое кольцо сменного патрона **6** назад, придержите его в этом положении и выньте сменный патрон SDS-plus **2** или быстрозажимной сверлильный патрон **1** вперед из гнезда.
- Предохраняйте сменный сверлильный патрон от загрязнения после снятия.

Установка сменного сверлильного патрона (см. рис. E)

- Перед установкой очистить сменный сверлильный патрон и слегка смазать вставляемый хвостовик.
- Охватите патрон SDS-plus **2** или быстрозажимной сменный патрон **1** всей рукой. Вращая вставить его в посадочное гнездо патрона **21** до ясно слышимого щелчка фиксирования.
- Сменный патрон фиксируется автоматически. Проверьте фиксирование попыткой вытянуть инструмент.

Замена рабочего инструмента

Защитный колпачок **4** предотвращает в значительной степени проникновение пыли от сверления в патрон. При замене рабочего инструмента следите за тем, чтобы колпачок **4** не был поврежден.

- Немедленно замените поврежденный защитный колпачок. Это рекомендуется выполнять силами сервисной мастерской.

Установка рабочего инструмента SDS-plus (см. рис. F)

С помощью патрона SDS-plus Вы можете просто и удобно сменить рабочий инструмент без применения дополнительного инструмента.

- GBH 2-26 DFR: Установите сменный патрон SDS-plus **2**.
- Очистите и слегка смажьте вставляемый конец рабочего инструмента.
- Поворачивая, вставьте рабочий инструмент в патрон до автоматического фиксирования.
- Проверьте фиксацию попыткой вытянуть рабочий инструмент.

Рабочий инструмент SDS-plus имеет свободу движения, которая обусловлена системой. В результате этого на холостом ходу возникает радиальное биение. Это не имеет влияния на точность сверления, так как сверло центрируется автоматически.

Снятие рабочего инструмента SDS-plus (см. рис. G)

- Сдвиньте фиксирующую гильзу **5** назад и выньте рабочий инструмент из патрона.

Установка рабочих инструментов без SDS-plus (GBH 2-26 E/RE/DE/DRE)

Указание: Не применяйте инструменты без SDS-plus для ударного сверления или долбления! Инструменты без SDS-plus и сверлильный патрон будут повреждены при ударном сверлении и долблении.

- Установите патрон с зубчатым венцом **19** (см. «Смена патрона с зубчатым венцом», стр. 58).
- Поверните патрон с зубчатым венцом **19** настолько, чтобы можно было вставить инструмент. Вставьте инструмент.
- Вставьте ключ от патрона в соответствующие отверстия патрона с зубчатым венцом **19** и равномерно зажмите инструмент.
- GBH 2-26 E/RE: Установите переключатель **16** на символ «Сверление».
GBH 2-26 DE/DRE: Поверните переключатель режимов **11** в положение «Сверление».

Снятие рабочих инструментов без SDS-plus (GBH 2-26 E/RE/DE/DRE)

- Поверните гильзу сверлильного патрона с зубчатым венцом **19** с помощью ключа для патрона против часовой стрелки настолько, чтобы можно было вынуть рабочий инструмент.

Установка рабочих инструментов без SDS-plus (GBH 2-26 DFR) (см. рис. H)

Указание: Не применяйте инструменты без SDS-plus для ударного сверления или долбления! Инструменты без SDS-plus и сверлильный патрон будут повреждены при ударном сверлении и долблении.

- Установите быстрозажимной сменный сверлильный патрон **1**.
- Крепко держите стопорное кольцо быстрозажимного сменного патрона **23**. Вращением передней гильзы **22** откройте посадочное гнездо и вставьте инструмент. Крепко удерживая стопорное кольцо **23**, поверните с усилием переднюю гильзу **22** в направлении стрелки до ясно слышимого звука трещотки.
- Проверьте прочное крепление инструмента, потянув его из патрона.

Указание: Если посадочное гнездо было раскрыто до упора, то при закрытии гнезда может возникнуть шум трещотки и гнездо не закрывается.

В таком случае поверните переднюю гильзу **22** против направления стрелки. После этого посадочное гнездо может быть закрыто.

- Поверните переключатель режимов **11** в положение «Сверление».

Снятие рабочих инструментов без SDS-plus (GBH 2-26 DFR) (см. рис. I)

- Крепко держите стопорное кольцо быстрозажимного сменного патрона **23**. Вращая переднюю гильзу **22** в направлении стрелки, откройте посадочное гнездо и выньте инструмент.

Отсос пыли с Saugfix (принадлежности)

- ▶ Пыль некоторых материалов, как напр., красок с содержанием свинца, некоторых сортов древесины, минералов и металлов, может быть вредной для здоровья. Прикосновение к пыли и попадание пыли в дыхательные пути может вызвать аллергические реакции и/или заболевания дыхательных путей оператора или находящегося вблизи персонала. Определенные виды пыли, напр., дуба и бука, считаются канцерогенными, особенно совместно с присадками для обработки древесины (хромат, средство для защиты древесины). Материал с содержанием асбеста разрешается обрабатывать только специалистам.

- По возможности используйте пригодный для материала пылеотсос.
- Хорошо проветривайте рабочее место.
- Рекомендуется пользоваться респираторной маской с фильтром класса P2.

Соблюдайте действующие в Вашей стране предписания для обрабатываемых материалов.

- ▶ **Избегайте скопления пыли на рабочем месте.** Пыль может легко воспламениться.

Установка устройства Saugfix (см. рис. J)

Для отсасывания пыли требуется устройство Saugfix (принадлежности). При сверлении устройство отпружинивает назад так, что головка устройства Saugfix постоянно плотно прижимается к поверхности сверления.

- Нажмите кнопку настройки упора глубины **12** и выньте упор глубины **13**. Снова нажмите кнопку **12** и вставьте устройство Saugfix спереди в дополнительную рукоятку **14**.
- Подключить к отверстию отсасывания **24** устройства Saugfix шланг (Ø 19 мм, принадлежности).

Пылесос должен быть пригоден для обрабатываемого материала.

Применяйте специальный пылесос для отсасывания особо вредных для здоровья видов пыли – возбудителей рака или сухой пыли.

Установка глубины сверления на устройстве Saugfix (см. рис. K)

Желаемую глубину сверления **X** Вы можете настроить и на установленном устройстве Saugfix.

- Вставьте рабочий инструмент SDS-plus до упора в патрон SDS-plus **3**. Смещение инструмента SDS-plus может привести к неправильной установке глубины сверления.
- Отвинтите барашковый винт **28** на устройстве Saugfix.
- Прижмите электроинструмент, не включая, сверлом к подлежащей сверлению поверхности. При этом инструмент SDS-plus должен стоять на поверхности.
- Сдвиньте направляющую трубу **29** устройства Saugfix в ее креплении так, чтобы головка устройства Saugfix прилегала к поверхности сверления. Не передвигайте направляющую трубу **29** по телескопической трубе **27** дальше, чем это необходимо, чтобы большая часть телескопической трубы оставалась открытой **27**.
- Крепко затяните барашковый винт **28**. Отпустите зажимной винт **25** на упоре глубины устройства Saugfix.
- Сдвиньте упор глубины **26** на телескопической трубе **27** так, чтобы показанное на рисунке расстояние **X** соответствовало желаемой Вами глубине сверления.
- Затяните в этом положении зажимной винт **25**.

Работа с инструментом

Включение электроинструмента

- ▶ **Учитывайте напряжение сети!**
Напряжение источника тока должно соответствовать данным на заводской табличке электроинструмента.
Электроинструменты на 230 В могут работать также и при напряжении 220 В.

Установка режима работы

GBH 2-26 E/RE: С помощью переключателя «Сверление/Ударное сверление» **16** выберите режим работы электроинструмента.

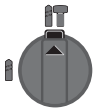
- Для смены режима работы нажмите кнопку фиксирования **15** и поверните переключатель «Сверление/Ударное сверление» **16** в желаемое положение, в котором он слышимо фиксируется.

GBH 2-26 DE/DRE/DFR: Переключателем режимов **11** выберите режим работы электроинструмента.

- Для смены режима работы нажмите кнопку фиксирования **10** и поверните переключатель **11** в желаемое положение, в котором он слышимо фиксируется.

Указание: Изменяйте режим работы только при выключенном электроинструменте! В противном случае электроинструмент может быть поврежден.

GBH 2-26 E/RE



Положение для **Ударного сверления** в бетоне или природном камне

GBH 2-26 DE/DRE/DFR



Положение **Сверление без удара** в древесине, металле, керамике и синтетических материалах, и также для закручивания/выкручивания винтов



Положение **Vario-Lock** для изменения положения зубила



В этом положении переключатель режимов **11** не фиксируется.

Положения для **Долбления**



Установка направления вращения (GBH 2-26 RE/DRE/DFR)

Выключателем направления вращения **7** можно изменять направление вращения патрона. При вжатом выключателе **9** это, однако, невозможно.

🔄 **Правое направление вращения:** Поворачивайте реверсор **7** в обе стороны до упора в положение **←**.

🔄 **Левое направление вращения:** Поворачивайте реверсор **7** в обе стороны до упора в положение **→**.

- Для ударного сверления и для долбления всегда устанавливайте правое направление вращения.

Включение/выключение

- Для **включения** электроинструмента нажмите на выключатель **9**.
- Для **фиксирования** выключателя прижмите его нажатый и дополнительно нажмите кнопку фиксирования **8**.
- Для **выключения** электроинструмента отпустите выключатель **9**. При задействованном фиксаторе сначала нажмите на выключатель **9** и потом отпустите его.

Установка числа оборотов и ударов

Вы можете плавно регулировать число оборотов и ударов включенного электроинструмента, сильнее или слабее нажимая на выключатель **9**.

Легким нажатием на выключатель **9** инструмент включается на низкое число оборотов и низкое число ударов. С увеличением силы нажатия число оборотов и ударов увеличивается.

Предохранительная муфта

- ▶ **При заедании или заклинении рабочего инструмента привод патрона отключается. В целях предосторожности всегда держите электроинструмент из-за возникающих при этом сил крепко и надежно обеими руками и займите устойчивое положение.**
- ▶ **При блокировке электроинструмента выключите его и выньте рабочий инструмент из обрабатываемого материала. При включении с заклинившим инструментом возникают высокие реактивные моменты.**

Указания по применению

- ▶ **Перед любыми манипуляциями с электроинструментом вытаскивайте штепсель из розетки.**

Изменение положения зубила (Vario-Lock) (GBV 2-26 DE/DRE/DFR)

Вы можете зафиксировать зубило в 36 положениях. Благодаря этому Вы можете занять соответственно оптимальное положение.

- Вставьте зубило в патрон.
- Поверните переключатель режимов **11** в положение «Vario-Lock» (см. «Установка режима работы», стр. 61).
- Поверните патрон в желаемое положение зубила.
- Поверните переключатель режимов **11** в положение «Долбление». Этим фиксируется посадочное гнездо.
- Для долбления устанавливайте правое направление вращения.

Установка битов (см. рис. L)

- ▶ **Устанавливайте электроинструмент на винт или гайку только в выключенном состоянии.** Вращающиеся рабочие инструменты могут соскользнуть.

Для использования битов для заворачивания Вам требуется универсальный битодержатель **30** с хвостовиком закрепления SDS-plus (принадлежность).

- Очищайте и слегка смазывайте вставляемый конец посадочного хвостовика.
- Вставьте рабочий инструмент с вращением в патрон до автоматического фиксирования.
- Проверьте фиксирование попыткой вытянуть держатель.
- Вставьте бит в универсальный держатель. Применяйте только насадки с размерами головки винта.
- Для снятия универсального держателя сдвиньте гильзу блокировки **5** назад и выньте универсальный держатель **30** из патрона.

Техобслуживание и сервис

Техобслуживание и очистка

- ▶ **Перед любыми манипуляциями с электроинструментом вытаскивайте штепсель из розетки.**
- ▶ **Для обеспечения качественной и безопасной работы следует постоянно содержать электроинструмент и вентиляционные щели в чистоте.**
- ▶ **Немедленно замените поврежденный защитный колпачок. Это рекомендуется выполнять силами сервисной мастерской.**
- Очищайте патрон **3** каждый раз после использования.

Если электроинструмент, несмотря на тщательные методы изготовления и испытания, выйдет из строя, то ремонт следует производить силами авторизованной сервисной мастерской для электроинструментов фирмы Bosch.

Пожалуйста, во всех запросах и заказах запчастей обязательно указывайте 10-значный товарный номер по заводской табличке электроинструмента.

Сервисное обслуживание и консультация покупателей

Сервисный отдел ответит на все Ваши вопросы по ремонту и обслуживанию Вашего продукта, а также по запчастям. Монтажные чертежи и информацию по запчастям Вы найдете также по адресу:

www.bosch-pt.com

Коллектив консультантов Bosch охотно поможет Вам в вопросах покупки, применения и настройки продуктов и принадлежностей.

Для региона: Россия, Беларусь, Казахстан

Гарантийное обслуживание и ремонт электроинструмента, с соблюдением требований и норм изготовителя производятся на территории всех стран только в фирменных или авторизованных сервисных центрах «Роберт Бош».

ПРЕДУПРЕЖДЕНИЕ! Использование контрафактной продукции опасно в эксплуатации, может привести к ущербу для Вашего здоровья. Изготовление и распространение контрафактной продукции преследуется по Закону в административном и уголовном порядке.

Россия

ООО «Роберт Бош»

Сервисный центр по обслуживанию электроинструмента

ул. Академика Королева, стр. 13/5
129515, Москва

Россия

Тел.: +7 (800) 100 800 7

E-Mail: pt-service@ru.bosch.com

Полную информацию о расположении сервисных центров Вы можете получить на официальном сайте www.bosch-pt.ru либо по телефону справочно-сервисной службы Bosch 8-800-100-8007 (звонок бесплатный).

Беларусь

ИП «Роберт Бош» ООО

Сервисный центр по обслуживанию электроинструмента

ул. Тимирязева, 65А-020
220035, г. Минск

Беларусь

Тел.: +375 (17) 254 78 71

Тел.: +375 (17) 254 79 15/16

Факс: +375 (17) 254 78 75

E-Mail: pt-service@by.bosch.com

Официальный сайт: www.bosch-pt.by

Казахстан

ТОО «Роберт Бош»

Сервисный центр по обслуживанию электроинструмента

ул. Сейфуллина 51
050037 г. Алматы

Казахстан

Тел.: +7 (727) 232 37 07

Факс: +7 (727) 251 13 36

E-Mail: pt-service@kz.bosch.com

Официальный сайт: www.bosch-pt.kz

Утилизация

Отслужившие свой срок электроинструменты, принадлежности и упаковку следует сдавать на экологически чистую рекуперацию отходов.

Не выбрасывайте электроинструменты в бытовой мусор!

Только для стран-членов ЕС:

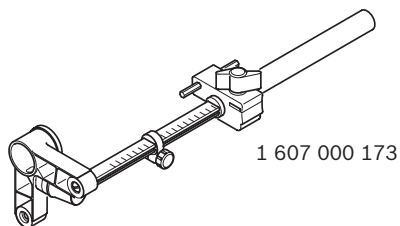


Согласно Европейской Директиве 2002/96/ЕС о старых электрических и электронных инструментах и приборах и адекватному предписанию национального права, отслужившие свой срок электроинструменты должны отдельно собираться и сдаваться на экологически чистую утилизацию.

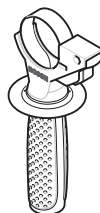
Возможны изменения.



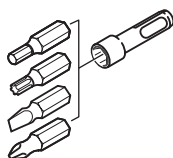
ME77



1 607 000 173



2 602 025 141



2 607 000 207



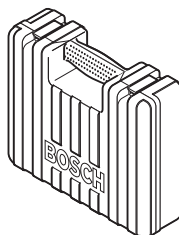
1 613 001 010



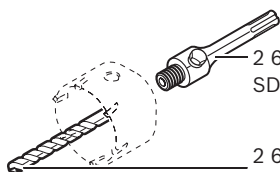
2 608 550 074 (Ø 40 mm)

2 608 550 075 (Ø 50 mm)

2 608 550 076 (Ø 68 mm)



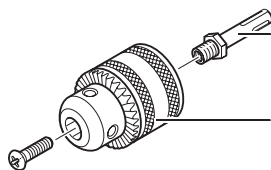
2 605 438 098



2 608 550 057
SDS-plus

2 608 596 157
(Ø 8 mm)

GBH 2-26 E/RE/DE/DRE



1 617 000 132
SDS-plus

1 608 571 062
Ø 1,5–13 mm



1 607 950 045

GBH 2-26 DFR



2 608 572 212
Ø 50 mm



2 608 572 213
SDS-plus
Ø 50 mm