

gorenje

Usisavač prašine

Usisivač za prašinu

Правосмукалка

Vacuum cleaner

Пилосос

Пылесос

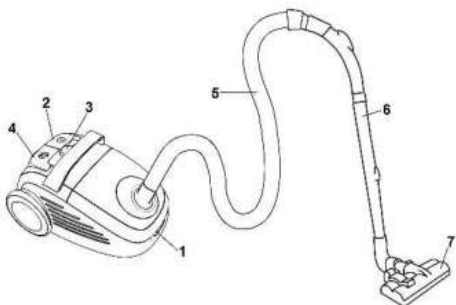


VC2222GLBU

Upute za uporabu	BIH HR
Uputstvo za upotrebu	BIH SRB MNE
Упатства за употреба	MK
Instruction manual	EN
Інструкція з експлуатації	UK
Руководство по эксплуатации	RUS

HR	Upute za uporabu	3
SRB MNE	Uputstvo za upotrebu	7
MK	Упатства за употреба	11
EN	Instruction manual	15
UK	Інструкція з експлуатації.....	19
РУС	Инструкция по эксплуатации	23

DIAGRAM



Opis usisavača

1. Zatvarač poklopca
2. Sklopka za uključiti/isključiti
3. Gumb za regulaciju usisne snage
4. Sklopka za namatanje priključnog kabla
5. Savitljiva cijev
6. Teleskopska cijev
7. Podna četka

Važna upozorenja

Pri uporabi Usisavača morate uvijek poštivati sljedeće temeljne savjete za sigurnost:

- Temeljito proučite savjete i koristite uređaj sukladno savjetima.
- Ovaj aparat nije namijenjen osobama (uključujući djecu) sa smanjenim fizičkim ili mentalnim sposobnostima niti osobama koje nemaju dovoljno iskustva i znanja, osim ako im je osoba odgovorna za njihovu sigurnost dala dopuštenje ili ih uputila u korištenje aparata. Malu djecu potrebno je nadzirati kako se ne bi igrala s aparatom.
- Ne ostavljajte usisivač bez nadzora za korištenja.
- Pozor: prije no što počnete koristiti uređaj, ispravno sastavite sve njegove dijelove.
- Ne ostavljajte usisivač dok je uključen u električnu struju. Izvucite utikač iz mreže po uporabi ili u vrijeme dok mijenjate dijelove.

- Ne dozvolite djeci da uređaj koriste kao igračku. Ne ostavljajte uređaj dok su djeca u blizini i čuvajte ga van dosega djece.
- Uređaj koristite u zatvorenim i suhim prostorima. Uređaj ne smijete koristiti za usisavanje tekućina.
- Uređaj koristite za radnje koje deklarira proizvođač.
- Ne koristite uređaj koji je pao na tlo, koji je oštećen, koji je stajao na otvorenom ili koji je pao u vodu.
- Ne krećite se usisivačem po sobi tako da ga vučete za kabel ili usisnu cijev. Čuvajte priključni kabel vrućih površina i drugih sličnih opasnosti i ne savijajte ga.
- Nikad ne isključujte uređaj tako da ga potežete za priključni kabel.
- Ne dotičite uređaj, priključni kabel ili utikač mokrim rukama.
- Ne stavljate nikakve predmete u otvore.
- Na otvorima ne smije biti prašine, dlaka, ili čega drugog, što bi moglo ometati protok zraka i smanjiti usisnu snagu.
- Pazite da vam kosa, viseći dijelovi odjeće, prsti ili drugi dijelovi tijela ne dođu u dodir s otvorenim ili pomičnim dijelovima uređaja.
- Isključite uređaj prije no što kabel izvučete iz utičnice.
- Pri čišćenju stepenica budite osobito pažljivi.
- Nikad ne koristite usisivač za čišćenje gorućih predmeta, strugotina, opušaka, šibica, tekućih tvari (npr. pjene za tepihe), oštrih, šilatih predmeta (razbijeno staklo itd).
- Ne spajajte uređaj na neprikladni produžni kabel.
- Otvor usisne cijevi i druge otvore ne približujte licu i tijelu.
- Uređaj nikad ne koristite bez vrećice za prašinu, filtera izlaznoga zraka ili filtera za zaštitu motora.
- Uređaj čuvajte u suhim i zatvorenim prostorima. Odložite ga po uporabi.

- Kod korištenja samonamatanja, kabel pospremajte s rukom.
- Isključite uređaj prije no što priključite ili zamijenite usisnu cijev ili nastavke.
- Uređaj ne koristite za usisavanje praha tonera ili sličnih materijala.
- Usisavač nemojte nikad koristiti za usisavanje građevinskog materijala (kao što je fini pijesak, vapno, cementni prah, i slično). Usisani građevinski materijal može prouzročiti oštećenja na uređaju.
- Da bi spriječili moguće nevolje, za vrijeme rada uređaja ne približujte usisnu cijev i nastavke Vašoj glavi.
- Pri duljoj uporabi izvucite najmanje 2/3 priključnog kabela jer time sprečavate pregrijavanje i oštećenja.
- Uređaj udovoljava važećem njemačkom i europskom standardu za električnu struju, kao i propisu za ometanje radijskih signala.
- Aparat smiju upotrebljavati djeca starija od 8 godina i osobe s ograničenim fizičkim, osjetilnim ili mentalnim sposobnostima te nedostatnim iskustvom i znanjem u vezi sa sigurnom uporabom pećnice. U tom im slučaju treba omogućiti razumijevanje potencijalnih opasnosti. Nadzirite djecu kako biste osigurali da se ne igraju sa aparatom. Čišćenje i korisničko održavanje ne smiju provoditi djeca, osim ako imaju najmanje 8 godina te su pod strogim nadzorom.
- Razina buke: $L_c < 77$ dB (A)
- Životni vijek usisivača produljuje se zahvaljujući termo zaštiti. Prilikom dugotrajne ili nepravilne uporabe, napunjenosti vrećice, odnosno posude za prašinu ili začepjenja filtra usisivač se automatski isključuje zbog pregrijavanja. Kad se primjereno ohladi nakon približno 30-90 minuta, usisivač se automatski ponovno uključuje. Ako tijekom hlađenja odložite usisivač,

izvucite priključni kabel iz električne utičnice.

POSEBNO UPOZORENJE:

Usisavač nikad ne upotrebljavajte bez filtera. Usisavač koristite samo za kućnu uporabu, i u zatvorenim prostorijama!

Priključak na električnu mrežu

Provjerite da li podaci o naponu, navedeni u tablici na uređaju, odgovaraju podacima o naponu mreže kućnih instalacija kod Vas.

Priključni kabel

Ako je priključni kabel oštećen, nužno ga je zamijeniti ispravnim kablom ili kompletom za namatanje kabla, koji možete nabaviti u najbližem servisu Gorenje.

Ako se kabel za napajanje ošteti, mora ga zamijeniti tvrtka Gorenje, ovlašteni Gorenje servisni centar ili neka druga kvalificirana osoba kako bi se izbjegle potencijalno opasne situacije.

Podaci o usklađenosti s europskim standardima

Test ove vrste uređaja potvrdio je da je u skladu sa sljedećim europskim direktivama:

- 2014/35/EU
- 2014/30/EU
- 2009/125/ES
- 2011/65/EU

Uređaj je označen u skladu s europskom direktivom 2012/19/EU o otpadu električne i elektroničke opreme (waste electrical and electronic equipment - WEEE). Smjernica definira uvjete za prikupljanje i obradu otpada, električne i elektroničke opreme, koja će biti valjana u cijeloj Europskoj Uniji.

Odstranjivanje uređaja i okoliš

Ako jednom odlučite uređaj zamijeniti ili ga više ne trebate, mislite tad i na zaštitu okoliša.

Sklapanje Usisivača

Prije no što sklopite ili rasklopite nastavke, uvijek izvucite utikač priključnog kabla iz mreže. Prije no što uključite uređaj, provjerite da li su svi filteri ispravno namješteni.

SPAJANJE SAVITLJIVE USISNE CIJEVI

- Savitljivu cijev umetnite u ulazni otvor za zrak i pritisnite ju dok se ne smjesti u pravilan položaj.

SKIDANJE USISNE CIJEVI

- Usisnu cijev odstranite pritiskom na gumb donjeg dijela savitljive cijevi, te ju izvucite iz ležišta.

ODMATANJE I NAMATANJE PRIKLJUČNOG KABLA

- Prije uporabe uređaja izvucite dovoljnu duljinu priključnog kabla za nesmetan rad. Sad priključite uređaj na izvor napajanja. Priključni kabel smotajte tako da pritisnete gumb za samonamatanje. Kabel pospremajte rukom da bi spriječili zapletanje i oštećenja.

SPAJANJE CIJEVI I NASTAVAKA

- Pritiskom na gumb podesite cijev na željenu duljinu.
- Savitljivu cijev spojite s cijevi.
- Na cijev pričvrstite četku za usisavanje.
- Podna četka je namijenjena za čišćenje ravnih podnih površina i podnih obloga.
- Trodijelni komplet nastavaka namijenjen je čišćenju kutnih i teže dostupnih predjela.
- Četka za parket je podobna za čišćenje ravnih i osjetljivih podnih površina kao što su parket, laminat, pločice, itd. Na dnu četke nalaze se čekinje koje omogućavaju učinkovito čišćenje i sprječavaju oštećivanje poda.

Uputstvo za uporabu

- Prije uporabe uređaja izvucite dovoljnu duljinu priključnog kabla i uključite ga u struju.
- Pritisnite gumb za uključiti/isključiti te uključite uređaj. Za isključivanje pritisnite isti gumb još jednom.
- Količinu protoka zraka jednostavno upravljajte s regulatorom na savinutoj cijevi:
 - pri čišćenju zavjesa, prašine s knjiga, namještaja, itd., smanjite protok;
 - pri čišćenju ravnih podnih površina povećajte protok zraka.

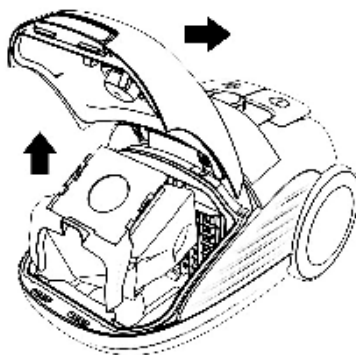
Priključni kabel pospremite tako da pritisnete gumb za namatanje. Kabel čuvajte rukom da bi

spriječili mogućnost udarca zamahom i time moguća oštećenja.

Održavanje

1. Zamjena vrećice za prašinu

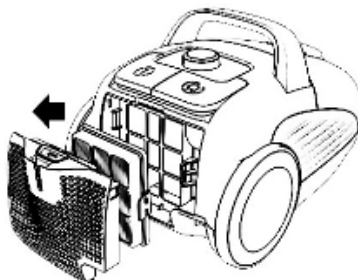
- Usisavač upotrebljavajte samo s umetnutom vrećicom za prašinu.
 - Poklopac posude za prašinu možda se neće pravilno zatvoriti ako ste zaboravili umetnuti vrećicu za prašinu, ili ako je vrećica stavljena nepravilno.
1. Nakon skidanja savitljive cijevi, otvorite prednji zatvarač.
 2. Okrenite držač vrećice u pravilan položaj.
 3. Izvadite vrećicu za prašinu.



4. Kad se vrećica napuni prašinom, zamijenite je novom.
5. Pritiskom zatvorite poklopac, da se čujno zaključa.

2. Promjena filtra

1. Otvorite zatvarač filtra.
2. Otvarajući zatvarač filtra, pomoću dva prsta povucite plastični nosač.
3. Odstranite istrošeni filter i zamijenite ga čistim filtrom.
4. Zatvorite zatvarač filtra.



Čišćenje i održavanje uređaja

Uređaj isključite i izvucite priključni kabel iz utičnice.

Izvana uređaj očistite mekom krpom i blagim sredstvom za čišćenje. Gruba i hrapava sredstva za čišćenje bi oštetila vanjsku površinu.

Uređaj ili priključni kabel nikad ne namačite u vodi ili kojoj drugoj tekućini.

POZOR:

Kada indikator napunjenosti vrećice dođe do polovice, morate izprazniti posudu za prašinu.

Nikad ne koristite uređaj bez filtera.

Filtere ne perite u stroju za pranje, i ne sušite ih sušilom za kosu.

Odlaganje

Parkirni sustav je namjenjen odlaganju cijevi/podne četke pri prekidima kod rada. U tom slučaju stavite nosač podne četke u parkirni otvor na uređaju.

Okolina

Simbol na proizvodu ili na njegovoj ambalaži označuje, da se s tim proizvodom ne smije postupiti kao s otpadom iz domaćinstva. Umjesto toga treba biti uručen prikladnim sabirnim točkama za recikliranje elektroničkih i električkih aparata. Ispravnim odvoženjem ovog proizvoda spriječit ćete potencijalne negativne posljedice na okoliš i zdravlje ljudi, koje bi inače mogli ugroziti neodgovarajućim rukovanjem otpada ovog proizvoda.



Za detaljnije informacije o recikliranju ovog proizvoda molimo Vas da kontaktirate Vaš lokalni gradski ured, uslugu za odvoženje otpada iz domaćinstva ili trgovinu u kojoj ste kupili proizvod.

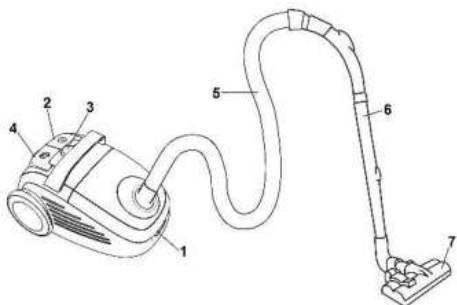
Garancija i servis

Za informacije ili u slučaju problema obratite se Centru Gorenja za pomoć korisnicima u vašoj državi (telefonski broj naći ćete u međunarodnom garancijskom listu). Ako u vašoj državi nema takvog centra, obratite se lokalnom trgovcu Gorenja, ili odjelu Gorenja za male kućanske aparate.

Nije za profesionalnu uporabu!

GORENJE VAM ŽELI

**VELIKI UŽITAK PRI UPORABI
VAŠEGA USISAVAČA**



Opis usisivača

1. Zatvarač poklopca
2. Prekidač za uključivanje/isključivanje
3. Dugme za podešavanje snage usisavanja
4. Prekidač za namotavanje priključnog kabla
5. Elastična cev
6. Teleskopska cev
7. Podna četka

Važna upozorenja

Prilikom upotrebe usisivača, uvek morate poštovati sledeće osnovne savete za Vašu bezbednost:

- Pažljivo pročitajte ova uputstva i koristite aparat samo u skladu sa uputstvima.
- Ovaj aparat nije namenjen za upotrebu od strane osoba (uključujući i decu) sa smanjenim fizičkim, senzornim ili mentalnim sposobnostima, ili nedostatkom iskustva i znanja, osim pod nadzorom ili na osnovu instrukcija za upotrebu aparata datih od strane osobe koja odgovara za njihovu bezbednost. Deca moraju da budu pod nadzorom da se ne bi igrala sa aparatom.
- Ne ostavljajte usisivač bez nadzora u toku upotrebe.
- **Paznja:** pre korišćenja aparata precizno spojite sve njegove delove.
- Ne ostavljajte usisivač dok je uključen u električnu mrežu. Izvucite utikač iz mreže posle upotrebe ili u toku održavanja.

- Nemojte dopustiti deci da aparat koriste kao igračku. Ne ostavljajte aparat dok su deca u blizini i čuvajte ga van domašaja dece.
- Aparat koristite samo u zatvorenim i suvim prostorijama. Aparat ne smete koristiti za usisavanje tečnosti.
- Aparat koristite samo sa delovima koje preporuči proizvođač.
- Nemojte koristiti aparat koji je pao na zemlju, koji je oštećen, koji je stajao napolju ili koji je pao u vodu.
- Nemojte pomerati usisivač po sobi tako što ćete ga vući za kabl ili cev za usisavanje. Zaštitite priključni kabl od vrelih površina i drugih oštećenja, i ne savijajte kabl.
- Nikada nemojte isključivati aparat tako što ćete ga vući za priključni kabl.
- Nemojte dodirivati aparat ili priključni kabl odnosno utikač mokrim rukama.
- Ne stavljajte nikakve predmete u otvore.
- U otvorima ne sme biti prašina, kosa ili bilo šta drugo što može sprečavati protok vazduha ili smanjiti snagu usisavanja.
- Pazite da vam kosa, komotni delovi odeće, prsti ili drugi delovi tela ne dođu u dodir sa otvorima ili pokretnim delovima aparata.
- Isključite aparat pre nego što izvučete priključni kabl iz utičnice.
- Prilikom čišćenja stepenica budite posebno pažljivi.
- Nemojte nikada koristiti usisivač za čišćenje zapaljenih čestica ili opijaka, opušaka od cigareta, šibica, tečnih materija (npr. pene za tepihe), oštih, šiljatih predmeta (razbijenog stakla, i sl.).
- Usisivač nemojte nikad koristiti za usisavanje građevinskog materijala (kao što je fini pesak, kreč, cementni prah, i slično). Usisani građevinski materijal može uzrokovati oštećenja na aparatu.

- Nemojte upotrebljavati aparat sa neodgovarajućim produžetkom.
 - Otvor cevi za usisavanje i druge otvore nemojte približavati licu i telu.
 - Aparat nemojte nikada koristiti bez kese za prašinu, filtera izlaznog vazduha ili filtera za zaštitu motora.
 - Aparat čuvajte na zatvorenom suvom mestu. Odložite ga posle upotrebe.
 - Prilikom upotrebe automatskog uređaja za namotavanje kabla, kabl pratite rukom.
 - Isključite aparat pre priključivanja ili promene cevi za usisavanje odnosno dodataka.
 - Aparat nemojte koristiti za usisavanje praha tonera ili sličnih materijala.
 - Radi sprečavanja eventualnih oštećenja, u toku rada aparata nemojte približavati cev za usisavanje i dodatke Vašoj glavi.
 - Kod duže upotrebe, izvucite najmanje 2/3 priključnog kabla, jer time sprečavate pregrevanje i oštećenja.
 - Aparat odgovara važećim nemačkim i evropskim standardima za električnu energiju, kao i propisima za sprečavanje smetnji radio signala.
 - Deca mlađa od 8 godina moraju se udaljiti, osim ako su pod stalnim nadzorom.
- Ovaj uređaj mogu koristiti deca koja su napunila najmanje 8 godina i osobe sa smanjenim fizičkim, kulnim ili mentalnim sposobnostima, kao i osobe koje nemaju dovoljno iskustva i znanja ukoliko su pod nadzorom ili su dobili uputstva koja se odnose na upotrebu ovog uređaja na bezbedan način i razumeju povezane opasnosti.
- Deca se moraju nadgledati da biste bili sigurni da se ne igraju uređajem.
- Čišćenje i korisničko održavanje ne smeju obavljati deca koja nisu

napunila najmanje 8 godina i koja nisu pod nadzorom.

- Jačina buke: $L_c < 77$ dB (A)
- Životni vek usisivača produžava se zahvaljujući termo zaštiti. Prilikom dugotrajne ili nepravilne upotrebe, napunjenosti kesice, odnosno posude za prašinu ili začepljenja filtera usisivač se automatski isključuje zbog pregrevanja. Kad se odgovarajuće ohladi nakon približno 30-90 minuta, usisivač se automatski ponovo uključuje. Ako za vreme hlađenja odložite usisivač, izvucite priključni kabl iz električne utičnice.

POSEBNO UPOZORENJE:

Usisivač nikad ne koristite bez filtera!
Usisivač koristite samo za kućnu upotrebu, i u zatvorenim prostorijama!

Priključivanje na električnu mrežu

Proverite da li podaci o naponu navedeni na pločici odgovaraju podacima za Vašu kućnu instalaciju.

Priključni kabl

Ako je priključni kabl oštećen, treba ga zameniti adekvatnim kablom odnosno kompletom za namotavanje kabla koji ćete nabaviti u najbližem servisu "Gorenje".

Ako je glavni kabl oštećen, on uvek mora biti zamenjen od strane kompanije Gorenje, ovlašćenog Gorenje servisa ili na sličan način kvalifikovanih osoba, kako bi se izbegao rizik.

Uklanjanje aparata i sredina

Ako jednog dana utvrdite da želite da zamenite aparat, odnosno da Vam više nije potreban, pri tom mislite i na zaštitu sredine.

Skapanje usisivača

Pre postavljanja ili skidanja dodataka, uvek izvucite utikač priključnog kabla iz električne mreže. Pre uključivanja aparata proverite da li su svi filteri pravilno postavljeni.

NAMEŠTANJE ELASTIČNE CEVI ZA USISAVANJE

- Nameštanje cevi: elastičnu cev stavite u ulazni otvor za vazduh i pritisnite je dok ne škljocne u pravilan položaj.

SKIDANJE CEVI

- Cev za usisavanje skinite tako što ćete pritisnuti dugme na kraju elastične cevi za usisavanje i povući je iz ležišta.

ODVIJANJE I NAMOTAVANJE PRIKLJUČNOG KABLA

- Pre upotrebe aparata ostavite dovoljnu dužinu priključnog kabla za nesmetan rad. Sada priključite aparat na izvor napajanja. Priključni kabl namotaćete nazad tako što ćete pritisnuti dugme za automatsko namotavanje. Kabl pratite rukom da biste sprečili obmotavanje i oštećenja.

NAMEŠTANJE CEVI I DODATAKA

- Pritiskom na dugme razvucite cev na željenu dužinu.
- Ubacite elastičnu cev u sastavljenu cev.
- Na cev pričvrstite četku za usisavanje:
 - Podna četka je namenjena čišćenju ravnih podnih površina i podnih obloga.
 - Trodelni komplet nastavaka namenjen je čišćenju ugaonih i teže dostupnih delova prostorije.
 - Parket četka je primerena za korišćenje na ravnim i osetljivim podnim površinama, kao što su parket, laminat, pločice, itd. Na dnu četke nalaze se dlake koje omogućuju efikasno čišćenje, i sprečavaju oštećenja tla.

Uputstvo za upotrebu

- Pre upotrebe aparata ostavite dovoljnu dužinu priključnog kabla i uključite aparat u električnu mrežu.
- Pritisnite dugme za uključivanje/isključivanje aparata. Za isključivanje, pritisnite isto dugme još jedanput.
- Snagu vazdušnog protoka možete podesiti pomoću regulatora na elastičnoj cevi:
 - kod čišćenja zavesa, prašine sa knjiga, nameštaja i sl., smanjite protok;

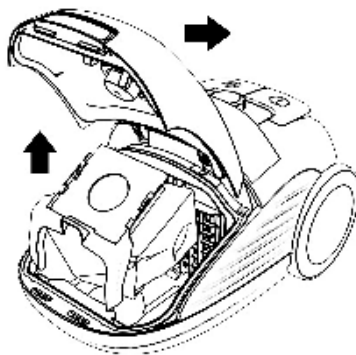
- kod čišćenja ravnih podnih površina, povećajte protok vazduha.

Priključni kabl namotajte tako što ćete pritisnuti dugme za namotavanje. Kabl pratite rukom da biste sprečili obmotavanje kao kod udarca bičem i time eventualna oštećenja.

Održavanje

1. Zamena kesice za prašinu

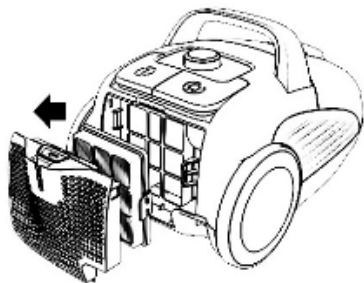
- Usisivač koristite samo s kesicom za prašinu na svom mestu.
 - Poklopac posude za prašinu možda se neće pravilno zatvoriti ako ste zaboravili da stavite kesicu za prašinu, ili ako je kesica stavljena nepravilno.
1. Nakon skidanja savitljivog creva, otvorite prednji zatvarač.
 2. Okrenite držač kesice u pravilan položaj.
 3. Izvadite kesicu za prašinu.



4. Kad se kesica napuni prašinom, zamenite je novom.
5. Pritiskom zatvorite poklopac da se čujno zabravi.

2. Zamena filtera

1. Otvorite zatvarač filtra.
2. Otvarajući zatvarač filtera, pomoću dva prsta povucite plastični nosač.
3. Odstranite istrošeni filter i zamijenite ga čistim filterom.
4. Zatvorite zatvarač filtera.



Čišćenje i nega aparata

Aparat isključite i izvucite priključni kabl iz utičnice.

Spoljašnost aparata očistite mekom krpom i blagim sredstvom za čišćenje. Gruba i hrapava sredstva za čišćenje će oštetiti spoljnu površinu. Aparat ili priključni kabl nemojte nikada potapati u vodu ili drugu tečnost.

PAŽNJA!

Sud treba isprazniti kada pokazivač punjenja suda dođe do polovine prozorčeta.

Nikada nemojte koristiti aparat bez filtera

Filtere nemojte prati u mašini za pranje i nemojte ih sušiti fenom za kosu.

Čuvanje

Sistem za pakovanje je namenjen odlaganju cevi/podne četke u toku kraćih prekida u radu.

U tom slučaju, stavite nosač podne četke u otvor držača na aparatu.

Zašćita okoline

Simbol na proizvodu ili na njegovoj ambalaži oznaćava, da se sa tim proizvodom ne sme postupati kao sa otpadom iz domaćinstva.

Umesto toga, proizvod treba predati odgovarajućim sabirnim centrima za reciklažu elektronskih i elektrićnih aparata. Ispravnim odvoženjem ovog proizvoda

sprećićete potencijalne negativne posledice na životnu sredinu i zdravlje ljudi, koji bi inaće mogli biti ugroženii neodgovarajućim rukovanjem otpadom ovog proizvoda. Za dobijanje detaljnih informacija o tretmanu, odbacivanju i ponovnom korišćenju ovog proizvoda, stupite u kontakt sa prikladnim lokalnim ustanovama, službom za sakupljanje kućnog otpada ili sa prodavnicom u kojoj ste kupili ovaj proizvod.

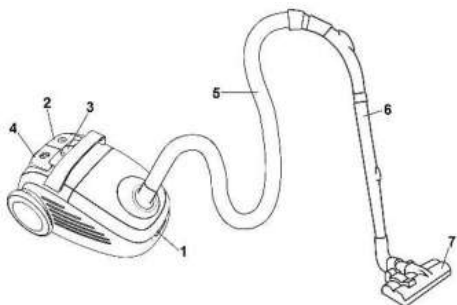


Garancija i servis

Za informacije ili u slučaju problema obratite se Centru Gorenja za pomoć korisnicima u vašoj državi (telefonski broj naći ćete u međunarodnom garantnom listu). Ako u vašoj državi nema takvog centra, obratite se lokalnom prodavcu Gorenja, ili odelu Gorenja za male kućanske aparate.

Nije za komercijalnu upotrebu!

**GORENJE VAM ŹELI
MNOGO ZADOVOLJSTVA U
KORIŠĆENJU VAŠEG USISIVAĆA.**



Опис на правосмукалката

1. Затворац на капакот
2. Копче за вклучување / исклучување
3. Копче за избор на моќ на смукање
4. Копче за намотување на приклучниот кабел
5. Цевка која се витка
6. Телескопска цевка
7. Четка за под

Важни предупредувања

При употреба на правосмукалката треба секогаш да ги почитувате следните основни совети за безбедност:

- Детално прочитајте ги овие упатства и употребувајте го апаратот во согласност со нив.
- Този уред не е предназначен за ползване от хора (вклучително деца) с намалени физически усеќания или умствени недъзи или без опит и познания, ако са оставени без наблюдение и не са инструктирани от страна на отговарящо за тяхната безопасност лице относно начина на използване на уреда. Нагледжайте децата, за да не си играят с уреда.
- Не ја оставајте правосмукалката без надзор во тек на употреба.
- Внимание: пред да започнете да го употребувате апаратот, составете ги точно сите негови делови.
- Не ја оставајте правосмукалката додека е вклучена во електрична мрежа. Извлечете го кабелот од мрежата по употреба или при неговото одржување.
- Не им дозволувајте на децата да ја користат како играчка. Не го оставајте апаратот кога се децата во близина и чувајте го вон нивен дофат.
- Користете го апаратот само во затворени и суви простории. Апаратот не смее никогаш да се користи за смукање течности.
- Користете го апаратот само со делови што ги препорачува производителот.
- Не употребувајте апарат кој паднал на земја, кој е оштетен, кој бил чуван на отворено или кој паднал во вода.
- Не го движете апаратот низ собата со негово влечење за кабел или цевка за смукање. Заштитете го приклучниот кабел од жешки површини и други оштетувања и не го превиткувајте кабелот.
- Никогаш не го исклучувајте апаратот со извлекување на кабелот од штекер.
- Не го допирајте апаратот, приклучниот кабел или штекерот со мокри раце.
- Не ставајте никакви предмети во отворите.
- Во отворите не смее да има прав, коса или нешто друго што може да го спречи протокот на воздух или да ја намали моќта на смукање.
- Внимавајте вашата коса, висечки делови од облека, прсти или други делови од телото да не дојдат во допир со отворите или подвижните делови од апаратот.
- Исклучете го апаратот пред да го извлечете приклучниот кабел од штекерот.
- Особено внимавајте при чистење на скали.

- Никогаш не ја користете правосмукалката за чистење на запалени делови или струготини, отпушоци од цигари, кибрити, запаливи материји (н.пр. пена за подоци), остри шилести предмети (парчиња стакло и сл.)
- Не го користете апаратот со несоодветни додатоци.
- Не го приближувајте отворот на цевката за смукање и другите отвори до лицето и телото.
- Никогаш не го користете апаратот без вреќа за прав, филтер за излезен воздух или филтер за заштита на моторот.
- Чувајте го апаратот во суви затворени простории. Ставете го настрана по употребата.
- При употреба на автоматскиот намотувач на кабелот, придржувајте го кабелот со рака.
- Исклучете го апаратот пред да ја приклучувате или менувате цевката за смукање или додатоците.
- Не го користете апаратот за смукање на прав од тонери или слични материјали.
- Правосмукалката никогаш да не ја употребувате за шмукање градежен материјал (како на пр. фин песок, вар, цементен прав итн.). Ишмукан градежен материјал може да предизвика оштетување на апаратот.
- За да спречите евентуални оштетувања, при работа на апаратот не ја приближувајте цевката за смукање или додатоците до вашата глава.
- При подолга употреба извлечете најмалку 2/3 од приклучниот кабел, бидејќи со тоа се спречува загревање и оштетување.
- Апаратот одговара на важечките германски и европски стандарди за електрична струја, како и на прописите за пречки на радио сигнали.
- Овој апарат можат да го користат деца кои веќе наполниле 8 години, лица со намалени физички, сетилни или ментални способности како и лица кои немаат доволно искуство и знаење ако се под надзор или биле обучени како да го користат апаратот на безбеден начин и ги разбрале опасностите кои можат да се појават. Децата мора постојано да се под надзор за да се осигурате дека тие не си играат со апаратот. Чистењето и корисничкото одржувањето не треба да го изведуваат деца кои не наполниле 8 години и кои не се под надзор.
- Ниво на бучава: $L_c < 77 \text{ dB (A)}$
- За да се продолжи работниот век на вашата правосмукалка, таа е опремена со термална заштита. Во случај на продолжена или неправилна употреба, полна торбичка за прашина, полн сад за прашина или затнат филтер, правосмукалката ќе се исклучи автоматски поради прегревање. По 30-90 минути, откако ќе се излади до нормална температура, правосмукалката ќе се вклучи повторно. Ако се оддалечите од правосмукалката додека се лади, исклучете ја од штекерот.

ПОСЕБНО ПРЕДУПРЕДУВАЊЕ:

Никогаш да не ја употребувате правосмукалката без филтри!
Правосмукалката употребувајте ја само за домашна употреба и во внатрешни простории!

Приклучување во струја

Проверете дали податоците за напоеност, наведени на табелата, одговараат на податоците од вашата домашна електрична мрежа.

Приклучен кабел

Ако приклучниот кабел е оштетен, треба да се замени со соодветен кабел, што може да го најдете во најблискиот сервис на Горење. Ако кабелот е оштетен, тој секогаш мора да биде заменет од компанијата Горење, овластениот сервис на Горење или од други

квалификувани лица, со цел да се избегне било каков ризик.

Податоци за усогласеност со европските стандарди

Тестирањето на овој апарат потврди дека одговара на следните европски директиви

- 2014/35/EU
- 2014/30/EU
- 2009/125/ES
- 2011/65/EU

Овој апарат е означен според европскиот пропис 2012/19/EU за електро и електронски апарати (waste electrical and electronic equipment - WEEE).

Прописот ја дава рамката за враќање и искористување на старите апарати, важечко ширум Европа.

Апаратот и животната средина

Ако некогаш одлучите да го замените апаратот, т.е. дека повеќе не ви е потребен, помислете притоа и на заштитата на животната средина.

Составување на правосмукалката

Пред мesteње или вадење на продолжетоците, секогаш исклучете го приклучниот кабел од електричната мрежа. Пред да го вклучите апаратот, проверете дали сите филтри се правилно наместени.

МЕСТЕЊЕ НА ПРЕВИТКАНА ЦЕВКА ЗА СМУКАЊЕ

- Свитканата цевка ставете ја во влезниот отвор за воздух и притиснете додека не се вклопи во правилна положба.

ВАДЕЊЕ НА ЦЕВКАТА

- Цевката за смукање извадете ја со притискање на копчето на крајот од свитканата цевка за смукање и извлекување од лежиштето.

ОДМОТУВАЊЕ И НАМОТУВАЊЕ НА ПРИКЛУЧНИОТ КАБЕЛ

- Пред употреба на апаратот одвиткајте доволна должина на приклучен кабел за непречена работа. Сега приклучете го

апаратот на изворот на напојување. Приклучниот кабел са намотува назад со притисок на копчето за автоматско намотување. Придржувајте го кабелот со рака, за да спречите заплеткување и оштетување.

МЕСТЕЊЕ НА ЦЕВКА И ПРОДОЛЖЕТОЦИТЕ

- Со притисок на копче развлечете ја цевка на сакана должина.
- Ставете ја свитканата цевка во телескопската.
- Прицврстете ја четката за смукање на цевка:
 - Четката за под е наменета за чистење на рамни подни површини и обложени подови.
 - Троделниот сет на приклучоци е наменет за чистење аголни и тешко достапни предели.
 - Четка за паркет е наменета за чистење на осетливи подови и рамни површини како што се паркет, ламинат, плочки итн. За ефикасно чистење четката содржи влакна кои се наоѓаат на нејзиниот долен дел по целата должина и на тој начин не дозволуваат оштетување на површината која ја чистите.

Упатства за употреба

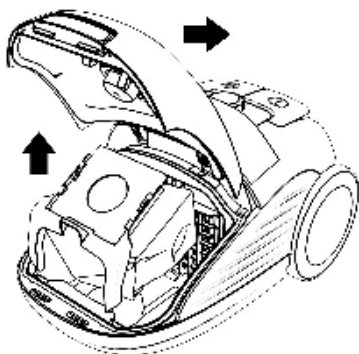
- Пред употреба на апаратот одвиткајте доволна должина на приклучниот кабел и вклучете го апаратот во струја.
- Притиснете го копчето за вклучување/исклучување и вклучете го апаратот. За исклучување притиснете го уште еднаш истото копче.
- Моќта на проток на воздух може да се избере со регулаторот на свитканата цевка:
 - при чистење на завеси, прав од книги, мебел и сл. намалете го протокот
 - при чистење на рамни подни облоги зголемете го протокот на воздух.

Приклучниот кабел се намотува со притискање на копчето за намотување. Придржувајте го кабелот со рака, за да спречите негово заплеткување како при удар со бич, а и евентуалните оштетувања со тоа.

Употреба

1. МЕНУВАЊЕ НА КЕСИЧКАТА ЗА ПРАВ

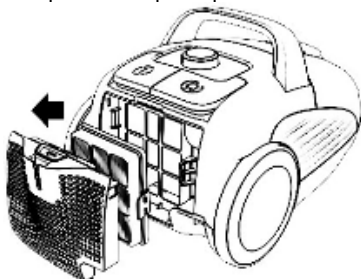
- Секогаш да ја употребувате правосмукалната со ставена кесичка за прав.
 - Капакот на садот за прав можеби нема да биде правилно затворен, доколку заборавите да ставите кесичка за прав или ја ставите погрешно.
1. По отстранување на свитливата цевка, отворите го предниот капак.
 2. Завртите го држачот на кесичката во правилна позиција.
 3. Отстраните ја кесичката за прав.



4. Хартиената кесичка замените ја со нова кога е полна.
5. Со притискање затворите го капакот додека не се заклучи.

2. МЕНУВАЊЕ НА ФИЛТЕРОТ

1. Кесичката за прав повлечете ја нагоре.
2. Повлечете го носачот на филтерот нагоре.
3. Отстраните го филтерот.



Чистење и нега на апаратот

Исклучете го апаратот и извлечете го приклучниот кабел од штекерот. Исклучете ја надворешноста на апаратот со мека крпа и благо средство за чистење. Грубите и рапави средства за чистење ќе ја оштетат надворешната површина. Никогаш не го натопувајте апаратот или приклучниот кабел во вода или друга течност.

ВНИМАНИЕ:

Кога индикаторот на наполнетост на садот ќе дојде до половина од прозорецот, садот за прав треба да се испразни. Никогаш не го употребувајте апаратот без ставени филтри.

Не ги мијте филтрите во машина за перење и не ги сушете со фен за коса.

Чување

Паркирниот систем е наменет за чување на цевката / четката за под при кратки прекини во работата. Во тој случај ставете го носачот на четката за под во отворот на паркирање во апаратот.

ЖИВОТНА СРЕДИНА

Не го фрлајте на апаратот во нормален домашен отпад, туку во официјална колекција наменета за рециклирање. Со ова, вие помагате да се зачува животната средина.

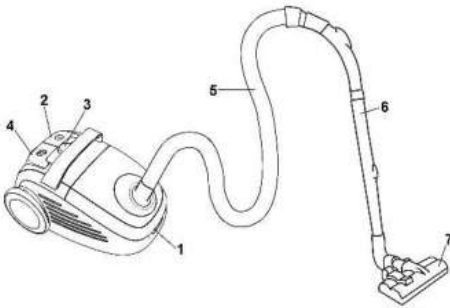
ГАРАНЦИЈА И СЕРВИС

Ако ви требаат информации, или ако имате проблем, Ве молиме контактирајте го Gorenje центарот за грижа на корисници во вашата земја (види телефонски број во меѓународната гаранција). Ако вашата земја нема таков центар, контактирајте го вашиот локален дилер или Gorenje, Gorenje делот за мали апарати за домаќинство.

Не е за комерцијална употреба!

ГОРЕЊЕ ВИ ПОСАКУВА ГОЛЕМО ЗАДОВОЛСТВО ПРИ УПОТРЕБАТА НА ВАШАТА ПРАВОСМУКАЛКА.

DIAGRAM



Description

1. Snap-on lock for opening cover
2. On/Off button
3. Power control button
4. Cord rewind button
5. Hose
6. Extension tube
7. Floor brush

Important safeguards

When using this appliance, basic precautions should always be followed:

- The appliance is only to be used indoors, in dry rooms. The appliance must not be used for liquids.
- Operate the appliance only with parts recommended by the manufacturer.
- Do not use the device if it has been dropped, damaged, kept outdoors, or has fallen into water.
- Do not pull or carry the appliance by holding the cable only. Protect the cable from hot surfaces or other damages and do not wedge it.
- Do not pull the cable to unplug the appliance.
- Do not operate or touch the appliance or cable with wet hands.
- Do not insert any object into the openings.
- Keep the opening free from dust, hairs or other objects which might reduce the cleaning power.
- Keep your hair, loose clothes, fingers and any other body parts away from openings or moving parts.
- Switch out the device before pulling the plug.
- When cleaning stairs apply particular attention.
- Do not use the vacuum cleaner for: embers, burning cigarette stubs, matches, ect.-liquid materials (e.g.wet carpet foam)-hard, sharp objects (e.g.splinters of glass).
- Do not use the appliance in connection with a non-permissible extension cable.
- Keep the suction hose opening and other openings away from your face and body.
- Do not use the vacuum cleaner without a dust bag, outlet air filter or motor filter.
- The appliance is to be stored indoors, in dry rooms only, put the appliance aside after use.
- Hold the plug when using the automatic cable reminder.
- Please read the safety instructions carefully and use the appliance only in accordance with these instructions.
- Do not leave the appliance unattended during use.
- Caution: Assemble the appliance carefully before using it.
- Do not leave the appliance unattended when it is plugged in. Pull the plug after use or when performing maintenance work.
- This appliance is not intended for use by persons (including children) with reduced physical, sensory or mental capabilities, or lack of experience and knowledge, unless they have been given supervision or instruction concerning use of the appliance by a person responsible for their safety. Children should be supervised to ensure that they do not play with the appliance.

- Switch out the device when connecting or changing the suction hose or nozzles.
- The appliance is not to be used for toner dust or similar materials.
- During use keep the suction tube, suction hose and nozzles away from your head to prevent injuries.
- For longer use pull out at least 2/3 of the cable length to avoid overheating and damage.
- The appliance fulfils the applicable German and European electrical standards as well as the radio interference suppression regulation.
- Never use your vacuum cleaner for vacuuming the building material (such as fine sand, lime, cement dust etc.). Absorbed building material can damage your appliance.
- When you are using the vacuum cleaner together for several hours, pull the connecting cable to the end.
- This appliance can be used by children aged from 8 years and above and persons with reduced physical, sensory or mental capabilities or lack of experience and knowledge if they have been given supervision or instruction concerning use of the appliance in a safe way and understand the hazards involved. Children shall not play with the appliance. Cleaning and maintenance shall not be made by children unless they are older than 8 and supervised.
- Noise level: $L_c < 77 \text{ dB(A)}$
- To prolong the lifespan of your vacuum cleaner, the device is equipped with thermal protection. In cases of extended or inappropriate use, full dust bag, full dust container or clogged filter, the vacuum cleaner will automatically turn off due to overheating. After 30 – 90 minutes, when it cools down to a normal temperature, your vacuum cleaner will automatically switch back on. If you walk away from the

vacuum cleaner during the cooling period, please unplug your vacuum cleaner from the outlet.

CAUTION: Never use the vacuum cleaner without the filters.
Vacuum cleaner use only for home and in the inner rooms!
Do not use a vacuum cleaner in very dirty places, it will immediately obstruct HEPA filter!

Connection to the mains supply

Check, please, whether the voltage stated on the data plate comply with the data of your house mains supply.

Supply cord

If the supply cord is damaged, it must be replaced with the suitable cord, or a set for coiling the cable, which you can get in the nearest Gorenje's service outlet.

If the mains cord is damaged, you must have it replaced by Gorenje, a service centre authorised by Gorenje or similarly qualified persons in order to avoid a hazard.

Data on compliance with european standards

Test for this type of appliance confirmed that it complies with the following European directives:

- 2014/35/EU
- 2014/30/EU
- 2009/125/ES
- 2011/65/EU

This appliance is marked according to the European directive 2012/19/EU on Waste Electrical and Electronic Equipment (WEEE). This guideline is the frame of a European-wide validity of return and recycling on Waste Electrical and Electronic Equipment.

Elimination of the appliances and environment

If one day you decide to change your appliance, or you just do not need it any more, think about the environmental protection.

Vacuum cleaner assembling

Always remove the plug from the power supply before fitting or removing accessories. Before

putting the appliance into service, please check if all filters are inserted correctly.

ASSEMBLY OF THE SUCTION HOSE

- Insert the flexible suction hose into the connection opening at the top of the housing until you can feel it lock.

HOSE REMOVING

- To remove flexible hose from the vacuum cleaner, press the buttons situated on the flexible hose base, then pull to remove it from the attachment point.

ROLLING THE CABLE OUT AND UP

- Pull out the cable to such a length that easy working is ensured. Now connect the appliance to the main supply. Press the switch to activate the automatic rewinder and hold on the mains plug for safety reason.

FITTING TUBE AND ACCESSORIES

- Extend the tube to the desired length by pressing on button.
- Insert a flexible hose into a tube.
- Fit a nozzle to tube:
 - Floor brush is intended for cleaning bare floor and floor coverings.
 - 3 pcs. set of nozzles are appropriate for cleaning corners and other small, inaccessible places.
 - Parquet brush is appropriate for cleaning sensitive floors and flat surfaces such as parquet, laminate, tile, etc. Bristles for efficient cleaning are at the bottom and over the entire length so you cannot damage your floor.

Instruction for use

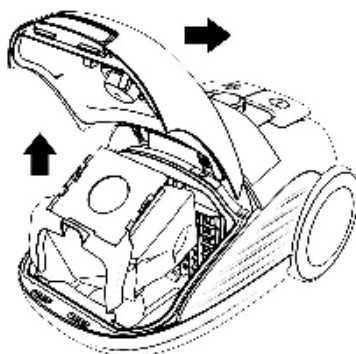
- Before using the appliance, unwind a sufficient length of cord and insert the plug into the power supply.
- Press the On/Off button to switch the unit on. To stop it press the On/Off button again.
- You can adjust the air flow using the air flow regulator on the flexible hose:
 - decrease power for cleaning curtains, books, furniture, etc.
 - increase power for cleaning bare floor.

To rewind the cord, press the rewind button and guide the cord with hand to ensure that it does not whip causing damage.

Maintenance

1. Changing of the dust bag

- Always operate the cleaner with dust bag installed.
 - If you forget to attach the dust bag or attach it in the wrong manner, the dust cover may not close completely.
1. After removing the flexible tube, open the front cover.
 2. Rotate the support of the bag to the correct position.
 3. Remove the dust bag.

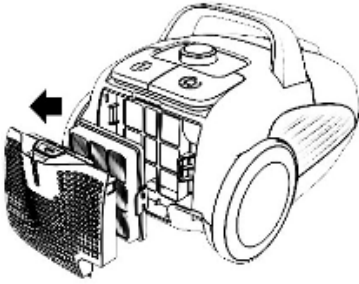


4. Replace the bag when it is full of dirt and put in a new one.
5. Close the cover by passing down until it is locked.

2. Cleaning filter

1. Open the cover for HEPA filter.
2. When open the cover for HEPA filter, use your two fingers pulling ouch for HEPA, then pulling HEPA up.
3. Take the HEPA out and change a clean one.
4. Close the cover for HEPA filter.

**GORENJE WISHES YOU A LOT OF
PLEASURE WHEN USING YOUR
APPLIANCE**



Care and cleaning

Switch off the appliance and pull out the plug from the power supply.

Clean the outside of the appliance with a soft cloth with mild detergent. Harsh or abrasive detergent will damage the outside surface.

Never immerse the appliance or cord into water and other liquids.

CAUTION:

When the dust bin full indicator reaches the middle of the window, clean the dust bin.

Never use the appliance without filters.

Do not use a washing machine to rinse filters. Do not use a hair drier to dry them.

Storage

Parking system serves for parking suction tube/floor nozzle during short-term interruptions.

For this purpose, please insert the holder of the floor nozzle into parking rail of the device.

Environment

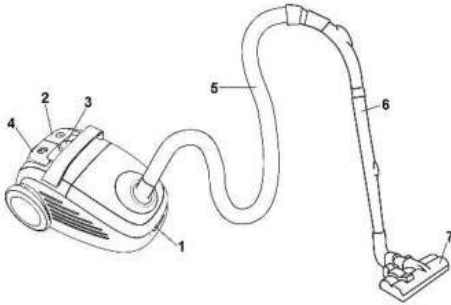
Do not throw away the appliance with the normal household waste at the end of its life, but hand it in at an official collection point for recycling. By doing this, you help to preserve the environment.

Guarantee & service

If you need information or if you have a problem, please contact the Gorenje Customer Care Centre in your country (you find its phone number in the worldwide guarantee leaflet). If there is no Customer Care Centre in your country, go to your local Gorenje dealer or contact the Service department of Gorenje domestic appliances.

For personal use only!

Опис



1. Засувка для відкриття кришки
2. Кнопка вкл./вискл.
3. Кнопка регулювання потужності
4. Кнопка перемотування проводу
5. Шланг
6. Телескопічна трубка
7. Щітка

Важливі застереження

Використовуючи даний прилад, дотримуйтесь наступних правил безпеки:

- Уважно прочитайте інструкцію перед використанням приладу і дотримуйтесь вимог, які в ній зазначені, впродовж всього строку користування приладом.
- Цей пристрій не призначено для користування особами (включаючи дітей) з послабленими фізичними відчуттями чи розумовими здібностями, або без належного досвіду та знань, крім випадків користування під наглядом чи за вказівками особи, яка відповідає за безпеку їх життя. Дорослі повинні стежити, щоб діти не бавилися пристроєм.
- Не залишайте прилад без догляду під час його використання.
- Увага: складіть прилад належним чином перед використанням.
- Не залишайте прилад без догляду, якщо його увімкнено в

електромережу. Витягніть провід з розетки після використання або під час складання.

- Зберігайте пилосос подалі від дітей.
- Пилосос призначений лише для використання в побутових умовах. Використовуйте згідно інструкції.
- Користуйтеся приладом тільки в комплекті з деталями, рекомендованими виробником.
- Не використовуйте прилад після падіння, при ушкодженні, після зберігання надворі або після падіння у воду.
- Не тягніть прилад за провід. Зберігайте провід подалі від гарячих поверхонь та інших небезпечних місць, не перегинайте його.
- Не торкайтесь приладу і проводу вологими руками.
- Не вставляйте в отвори приладу сторонні предмети.
- Стежте, щоб в отвір не потрапляв пил, волосся або інші предмети, здатні знизити потужність.
- Стежте, щоб волосся, одяг, пальці або інші частини тіла не торкались отвору та рухомих деталей.
- Вимкніть пристрій перед тим, як витягнути провід з розетки.
- При чищенні сходів будьте особливо уважні.
- Не використовуйте пилосос для гасіння недопалків, сірників та збирання рідких матеріалів (наприклад, волога піна для килима), твердих, гострих предметів (наприклад, осколки скла).
- Не використовуйте прилад в комплекті з подовжувачем.
- Стежте, щоб шланг в процесі роботи не був поряд з обличчям або іншими частками тіла.

- Не використовуйте пилосос без мішка для сміття, фільтру для повітря або фільтру двигуна.
- Зберігайте прилад тільки всередині будинку, в сухому приміщенні. Складіть пилосос після використання.
- Утримуйте провід при змотуванні.
- Вимикайте пристрій під час заміни шлангу або насадок.
- Не використовуйте прилад для прибирання пилу з тонера або подібних матеріалів.
- При використанні приладу стежте, щоб шланг та насадки були подалі від обличчя, щоб запобігти пораненням.
- При тривалому використанні витягніть провід принаймні на 2/3, щоб запобігти перегрівання.
- Прилад відповідає Німецьким та Європейським стандартам по електриці та зменшенню радіоперешкод.
- У жодному разі не використовуйте пилосос для прибирання будівельного матеріалу (такого як дрібнозернистий пісок, вапно, цементний пил тощо). Поглинутий будівельний матеріал може пошкодити прилад.
- При використанні пилососа разом протягом декількох годин, витягніть кабель для підключення до кінця.
- Дітей, молодших 8 років, не варто допускати до прибору, лише за умови постійного нагляду дорослого. Стежте, щоб діти не гралися з приладом. За умови чітких інструкцій, роз'яснень з приводу безпечного використання або під наглядом дорослої здорової людини, даним приладом можуть користуватись діти старші за 8 років, люди з послабленими фізичними, чутливими та психічними здібностями, особи без досвіду використання прилада.
- Рівень шуму: $L_c < 77$ дБ (A)
- З метою продовження терміну служби пилососа, пристрій оснащений системою теплового захисту. Пилосос автоматично вимикається через перегрів у випадках розширеного або неналежного використання, заповнення пилового мішка та пилосбирача, та забруднення фільтра. Через 30-90 хвилин, коли температура пристрою опуститься до нормальної, Ваш пилосос автоматично включиться. Якщо Вам необхідно відійти від пилососа протягом періоду охолодження, будь ласка, вимкніть його з електромережі.

УВАГА: В жодному разі не використовуйте прилад без фільтрів.

Пилосос використовувати тільки у хатніх приміщеннях у внутрішніх кімнатах!

Підключення до електромережі

Перевірте, чи співпадає напруга приладу, що зазначена в таблиці основних даних, з показниками вашої електромережі.

З'єднувальний провід

При ушкодженні проводу замініть його на відповідний, який ви можете придбати в найближчому сервісному центрі. Якщо шнур живлення пошкоджений, для уникнення небезпеки його необхідно замінити, звернувшись до компанії Gorenje, уповноваженого сервісного центру або фахівців із належною кваліфікацією.

Відповідність європейським стандартам

Тестування даного типу приладу підтвердило, що він відповідає таким Європейським стандартам:

- 2014/35/EU
- 2014/30/EU
- 2009/125/ES
- 2011/65/EU

Цей апарат марковано відповідно Європейській Директиві 2012/19/EU щодо утилізації електричного та електронного обладнання (WEEE). Ця директива – це основа Все європейських стандартів по поверненні і переробці Використаного Електричного та Електронного Обладнання.

Утилізація приладу і оточуюче середовище

Якщо ви вирішили поміняти свій прилад або він відслужив свій строк служби, його необхідно утилізувати відповідним чином, не завдаючи шкоди навколишньому середовищу.

Складання приладу

Завжди виймайте вилку з розетки перед тим, як знімати або надівати насадки на пилосос. Перед тим, як віддавати прилад до сервісного центру, перевірте, чи всі фільтри вставлені правильно.

УСТАНОВКА ШЛАНГУ

Вставте гнучкий шланг в отвір зверху приладу, доки Ви не відчуєте, що він заблокований.

ДЕМОНТАЖ ШЛАНГУ

- Щоб зняти гнучкий шланг з приладу, натисніть на кнопки, розташовані біля основи гнучкого шлангу, та потягніть шланг.

ПЕРЕМОТУВАННЯ КАБЕЛЮ

- Витягніть кабель на таку довжину, щоб забезпечити легку роботу приладу. Підключіть прилад до електромережі. Натисніть кнопку для активації перемотування проводу і тримайте вилку у цілях безпеки.

НАСАДКИ ТА ТРУБКА

- Витягніть трубку на бажану довжину за допомогою натиснення на кнопку.
- Прикріпіть гнучкий шланг до збірної трубки.
- Прилагодьте насадку до трубки:
 - Щітка для підлоги створена для чищення голої підлоги та покриття.

- комплект із 3 насадок підходить для чищення кутів та інших маленьких важкодоступних місць.
- Паркетна щітка підходить для прибирання плоских поверхонь: паркету, ламінату, кахлю. Ви не пошкодите поверхню прибирання завдяки тому, що паркетна щітка має спеціальну щетину для дбайливого очищення.

Інструкція з експлуатації

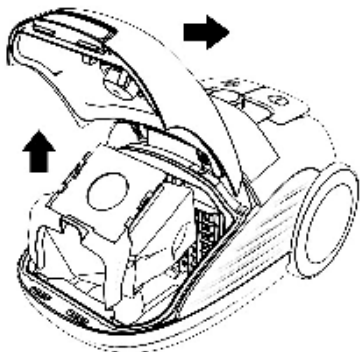
- Перед тим, як використовувати прилад, витягніть кабель на потрібну довжину і вставте вилку в розетку.
- Натисніть кнопку вкл./викл., щоб активувати прилад. Для дезактивації натисніть кнопку вкл./викл знову.
- Ви можете регулювати потужність роботи приладу за допомогою кнопки, яка знаходиться на гнучкому шлангу:
 - зменшіть потужність при чищенні занавісок, книг, меблів та ін.
 - збільшіть потужність для чищення голої підлоги.

Для змотування проводу натисніть кнопку перемотування кабелю і спрямовуйте його рукою, щоб впевнитись, що кабель не загнущується і не зазнав таким чином ушкоджень.

Догляд

1. Заміна мішка для пилу

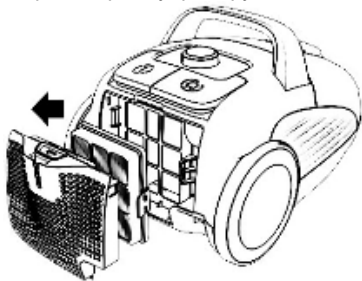
- Завжди користуйтеся приладом з установленим мішком для пилу.
 - Якщо ви забули помістити мішок для пилу, або установили його неправильно, кришка повністю не закриється.
- Після того, як ви зняли гнучкий шланг, відкрийте передню кришку.
 - Поверніть опорну стійку мішка для пилу у правильне положення.
 - Витягніть мішок для пилу.



4. Коли мішок заповнений пилом, його треба зняти і замінити на новий.
5. Закрийте кришку, натискаючи на неї, доки вона не закритється.

2. Заміна HEPA фільтра

1. Відкрийте кришку фільтра.
2. Після того, як ви відкрили кришку, двома пальцями потягніть, а потім витягніть угору.
3. Вийміть та замініть його на чистий.
4. Закрийте кришку фільтра.



Чищення та догляд

Вимкніть пиросос і витягніть вилку з розетки. Очистіть зовнішню поверхню пирососу м'якою ганчіркою та середнім розчином миючого засобу. Агресивні або абразивні засоби можуть ушкодити поверхню приладу. В жодному разі не занурюйте прилад або провід у воду чи інші рідини.

УВАГА:

Коли індикатор наповнення контейнера сягає половини віконця, почистіть контейнер. Ніколи не використовуйте прилад без фільтрів.

Не періть фільтри у пральній машині. Не використовуйте фен для сушіння фільтрів.

Зберігання

Система паркування труби/насадки служить для зберігання впродовж короткого часу. З цією метою, вставте утримувач насадки в спеціальний отвір на пристрої.

Навколишнє середовище

Не викидайте пристрій разом із звичайними побутовими відходами, а здавайте його в офіційний пункт прийому для повторної переробки. Таким чином Ви допомагаєте захистити довкілля

Гарантія та обслуговування

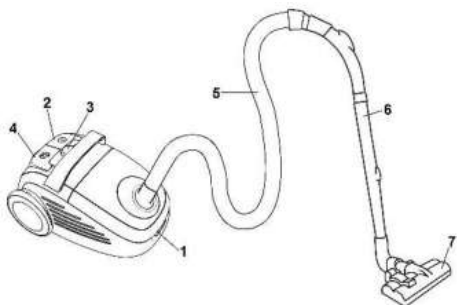
Якщо Вам необхідна інформація або у Вас виникла проблема, зверніться до Центру обслуговування клієнтів компанії Gorenje у Вашій країні (телефон можна знайти на гарантійному талоні). Якщо у Вашій країні немає Центру обслуговування клієнтів, зверніться до місцевого дилера або у відділ технічного обслуговування компанії Gorenje Domestic Appliances.

Для використання тільки в домашньому господарстві!

Тільки для домашнього використання!

**GORENJE БАЖАЄ ВАМ
ОТРИМАТИ ЗАДОВОЛЕННЯ ВІД
КОРИСТУВАННЯ ВАШИМ
ПРИЛАДОМ**

Описание



1. Фиксирующий затвор крышки
2. Кнопка Вкл/Выкл
3. Кнопка электропитания
4. Кнопка смотки шнура
5. Шланг
6. Удлиняющаяся труба
7. Щетка для пола

ВАЖНЫЕ меры предосторожности

При эксплуатации данного прибора следует всегда соблюдать основные меры

предосторожности:

- Пожалуйста, внимательно прочтите инструкции по технике безопасности и используйте прибор только в соответствии с этими инструкциями.
- Не оставляйте прибор без присмотра во время эксплуатации.
- **Внимание:** Аккуратно соберите прибор перед использованием.
- Не оставляйте прибор без присмотра, когда он подключен к сети. Отсоедините от сети после использования или при выполнении техобслуживания.
- Прибор – не игрушка. Не оставляйте прибор без присмотра в присутствии детей. Держите его подальше от детей.
- Прибор должен использоваться только на дому, в сухих помещениях. Прибор не должен применяться для жидкостей.
- Эксплуатируйте прибор только с деталями, рекомендованными производителем.
- Не эксплуатируйте устройство, если его уронили, если оно повреждено или упало в воду.
- Не тяните за шнур и не передвигайте прибор, держась за шнур. Защищайте шнур от нагретых поверхностей и других повреждений.
- Не тяните за шнур, отсоединяя прибор от сети.
- Не эксплуатируйте, не прикасайтесь к прибору или шнуру мокрыми руками.
- Не вставляйте ничего в отверстия.
- Не допускайте забивания отверстий пылью, волосами или другими предметами, что может снизить мощность пылесоса.
- Держите свои волосы, края одежды, пальцы и другие части тела на расстоянии от отверстий и движущихся частей.
- Отключайте прибор перед отсоединением от сети.
- При уборке ступенек действуйте с удвоенным вниманием.
- Не используйте пылесос для всасывания: тлеющей золы, пепла от сигарет, спичек и т.д., жидкостей (например, пены для чистки ковров), острых предметов (например, осколков стекла).
- Не пользуйтесь не разрезанными для прибора удлинительными проводами.
- Держите свое лицо и части тела на расстоянии от отверстия всасывающего шланга.
- Не используйте пылесос без пылевого мешка, выходного воздушного фильтра или электрофильтра.
- Прибор должен храниться дома, только в сухом помещении, уберите прибор после использования.
- Держите штепсель, во время автоматической перемотки шнура.

- Выключайте прибор при соединении или смене всасывающего шланга или насадок.
- Прибор не должен использоваться для всасывания тонерной пыли или подобных материалов.
- Никогда не используйте ваш пылесос для уборки строительного мусора (песок, известь, цементная пыль и т.п.). Строительный мусор может повредить ваш пылесос изнутри.
- Во время работы во избежание травмы держите шланг, насадки на расстоянии от головы.
- При продолжительном использовании вытяните шнур как минимум на 2/3 длины во избежание перегрева или повреждения.
- Прибор соответствует применимым немецким и европейским электрическим стандартам, а также нормам подавления радиопомех.
- Этим прибором могут пользоваться дети, старше 8 лет; лица с ограниченными физическими, чувствительными и умственными способностями; лица, не имеющие опыта работы с устройством и не знающие как им пользоваться только под контролем и руководством лиц, обеспечивающих безопасное использование и связанных с ним рисков. Следите, чтобы дети не играли с прибором. Чистка и обслуживание не должны проводиться детьми младше 8 лет, либо под контролем взрослых.
- Уровень шума: L_s < 77 дБ (А)
- С целью продления срока службы пылесоса, устройство оснащено системой тепловой защиты. Пылесос автоматически отключается в связи с перегревом в случаях расширенного или ненадлежащего использования,

заполнения пылевого мешка и пылесборника, а также загрязнения фильтра. Через 30-90 минут, когда температура устройства опустится до нормальной, Ваш пылесос автоматически включится. Если Вам необходимо отойти от пылесоса в течение периода охлаждения, пожалуйста, отключите его от электросети.

ВНИМАНИЕ: Никогда не эксплуатируйте пылесос без фильтра.

Соединение к сети

Убедитесь в том, что напряжение, указанное на пылесосе соответствует напряжению вашей сети.

Сетевой шнур

При повреждении сетевого шнура, его необходимо заменить на другой подходящий шнур или на набор для намотки шнура, который вы можете получить в ближайшем сервис центре Gorenje.

В случае повреждения сетевого шнура, он должен быть заменен на равноценный и только квалифицированным специалистом. Чтобы обеспечить безопасную эксплуатацию прибора, заменяйте шнур только в авторизованном сервисном центре Gorenje или в сервисном центре с персоналом высокой квалификации.

Данные о соответствии европейским стандартам

Можете убедиться, что данный вид прибора соответствует следующим европейским директивам:

- 2014/35/EU
- 2014/30/EU
- 2009/125/ES
- 2011/65/EU

Данный прибор маркирован согласно Европейской Директиве 2012/19/EU по отработанному электрическому и электронному оборудованию (WEEE). Данное руководство входит в рамки Внеевропейской сертификации по возвращению и утилизации отработанного электрического и электронного оборудования.

Удаление прибора и окружающая среда

Если однажды вы решите сменить ваш прибор, или больше не будете в нем нуждаться, подумайте о защите окружающей среды.

Сборка пылесоса

Всегда отсоединяйте штепсель от розетки перед установкой или удалением принадлежностей. Перед запуском прибора, проверьте, все ли фильтры установлены правильно.

СБОРКА ВСАСЫВАЮЩЕГО ШЛАНГА

Зафиксируйте гибкий всасывающий шланг в монтажном отверстии спереди корпуса пылесоса.

УДАЛЕНИЕ ШЛАНГА

Чтобы удалить гибкий шланг из пылесоса, нажмите на кнопки, находящиеся у основания гибкого шланга, затем потяните за него.

СМОТКА И РАЗМОТКА ШНУРА

Вытяните шнур на такую длину, которая обеспечивает удобную работу. Теперь присоедините прибор к сети. Нажмите на кнопку для активации автоматической смотки шнура и придерживайте шнур по соображениям безопасности.

УСТАНОВКА ТЕЛЕСКОПИЧЕСКОЙ ТРУБЫ И ПРИНАДЛЕЖНОСТЕЙ

- Удлините телескопическую трубу до нужной длины нажатием на кнопку.
- Вставьте гибкий шланг в собранную трубу.
- Установите насадку на телескопическую трубу:
 - Щетка для пола предназначена для чистки пола и напольных покрытий.
 - Набор дополнительных насадок (3 шт.) используется для уборки углов и других небольших труднодоступных мест.
 - Паркетная щетка предназначена для уборки деликатных покрытий, например, паркета, ламината,

плитки и т. под. Щетинки в нижней части щетки эффективно убирают пол, не повреждая его.

Инструкция по эксплуатации

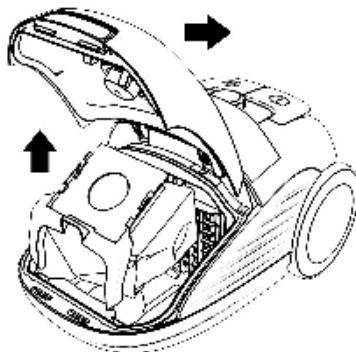
- Перед тем, как начать работу с прибором, размотайте шнур на достаточную длину и вставьте штепсель в розетку питания.
- Нажмите кнопку «Вкл/Выкл» для включения аппарата. Для остановки опять нажмите на ту же кнопку.
- Вы можете регулировать поток воздуха с помощью регулировки потока воздуха на гибком шланге:
 - Уменьшайте мощность для чистки штор, книг, мебели и т.д..
 - Увеличивайте мощность для чистки пола.

Для смотки шнура нажмите кнопку смотки и придерживайте шнур рукой во избежание повреждений.

Техобслуживание

1. Замена пылевого мешка

- Эксплуатируйте пылесос всегда с установленным пылевым мешком.
 - Если вы забыли установить пылевой мешок или установили его неправильно, вы не сможете закрыть крышку плотно.
1. После снятия гибкого шланга, откройте переднюю крышку.
 2. Поверните опору мешка в правильное положение.
 3. Удалите пылевой мешок.

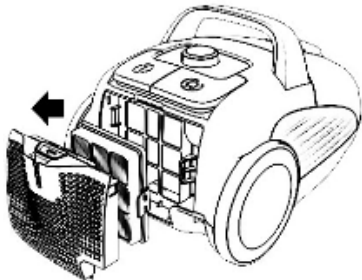


4. Замените мешок, если он заполнен или грязен, и поставьте новый.

5. Закройте крышку, нажав на нее до защелкивания.

2. Замена фильтра

1. Откройте крышку фильтра.
2. После открытия крышки фильтра, двумя пальцами выгните фильтр.
3. Замените фильтр.
4. Закройте крышку фильтра.



Уход и чистка

Отключите прибор и отсоедините штепсель от сетевой розетки.

Прочистите наружную поверхность прибора мягкой материей с умеренным детергентом. Агрессивный или абразивный детергент повредит наружную поверхность.

Никогда не погружайте агрегат или шнур/штепсель в воду или иную жидкость.

ОСТОРОЖНО:

Когда пылесборник заполнен, индикатор достигает середины окошка, очистите пылесборник.

Никогда не эксплуатируйте прибор без фильтров.

Не пользуйтесь моечной машиной для промывки фильтров. Не пользуйтесь феном для их сушки.

Хранение

Для облегчения укладки и транспортировки прибора, вставьте зажим телескопической трубы в специальную рейку внизу прибора.

Защита окружающей среды

После окончания срока службы не выбрасывайте прибор вместе с бытовыми отходами. Передайте его в специализированный пункт для дальнейшей

утилизации. Этим вы поможете защитить окружающую среду.

Гарантия и обслуживание

Для получения дополнительной информации или в случае возникновения проблем обратитесь в Центр поддержки покупателей в вашей стране (номер телефона центра указан на гарантийном талоне). Если подобный центр в вашей стране отсутствует, обратитесь в вашу местную торговую организацию Gorenje или в отдел поддержки покупателей компании Gorenje Domestic Appliances.

Адреса и телефоны авторизованных сервисных центров размещены в брошюре «Гарантийные обязательства» или в гарантийном талоне.

**Только для домашнего использования!
Производитель оставляет за собой
право на внесение изменений!**

**GORENJE
ЖЕЛАЕТ ВАМ ПРИЯТНОГО
ПОЛЬЗОВАНИЯ ВАШИМ
ПРИБОРОМ!**

EAC

**Импортер: ООО «Горенье БТ»
119180, Москва, Якиманская наб., 4, стр. 1**

1710001