

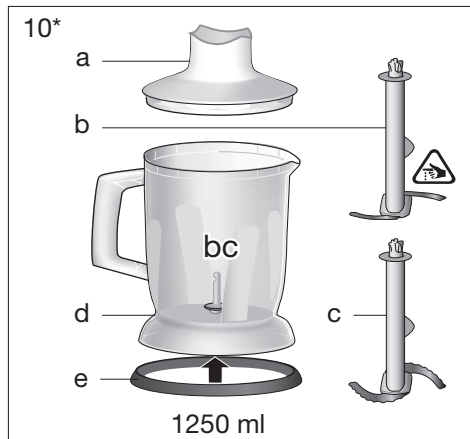
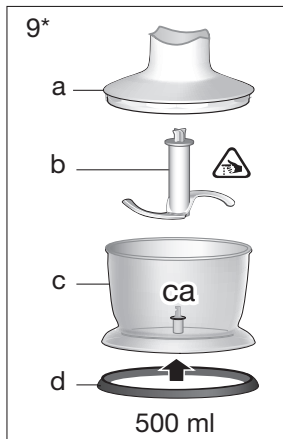
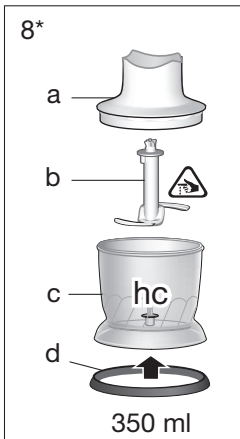
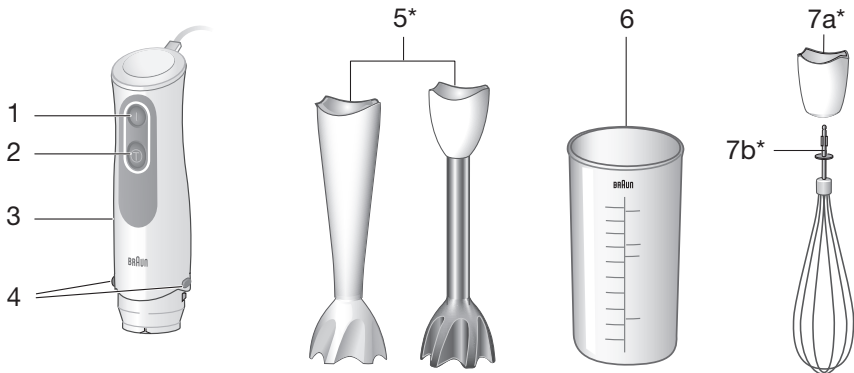
BRAUN

MultiQuick 3

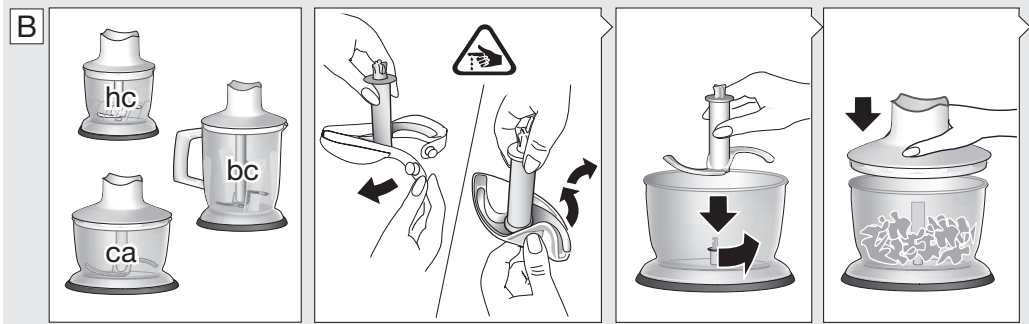
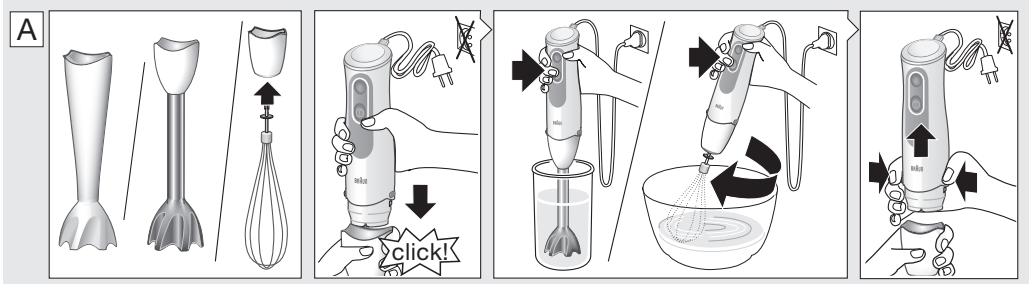


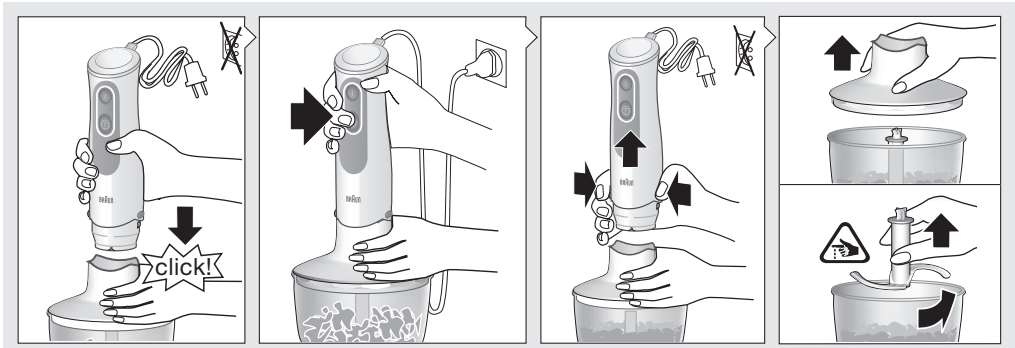
Type 4192

Hand blender

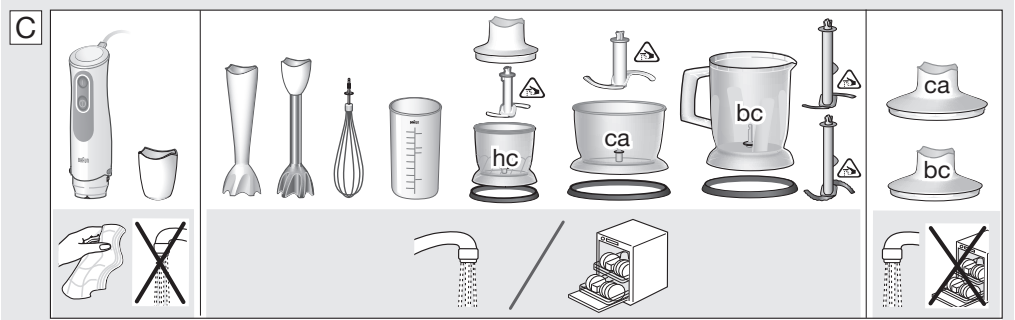


*certain models only





| max. | 100g | 100g | 10g | 100g | 80g | 50g | 7 | 80g | 90g+ | | |
|--------|-------|-------|------|---------------------|----------------------|------|------|-----|------|--|----------------------|
| speed | | | | | | | | | | | |
| ⌚ sec. | 10 | 20 | 5 | 5 s + 5 s | 5 s + 5 s | 5 | 5 | 10 | 45 | | |
| | max. | 300g | 200g | 30g | 350g | 300g | 200g | 20 | 200g | | |
| speed | | | | | | | | | | | |
| ⌚ sec. | 15-30 | 30 | 20 | 30 s + 5 s | 25 | 10x1 | 5 | 15 | | | |
| | max. | 400g | 200g | 30g | 400g | 350g | 250g | 30 | 250g | | 150 g + 700 ml |
| speed | | | | | | | | | | | |
| ⌚ sec. | 30 | 20-30 | 15 | 15 s + 5 s | 15 s + 10 s | 15x1 | 10 | 15 | | | 60 + 15 |




Русский

Наши продукты соответствуют самым высоким стандартам качества, функциональности и дизайна. Мы надеемся, что вам понравится ваш новый прибор Braun.

Перед использованием

Пожалуйста, внимательно прочитайте данное руководство по эксплуатации перед использованием прибора.

Внимание

-  Ножи очень острые! Во избежание травм, пожалуйста, обращайтесь с ножами с особой осторожностью.
- Устройство может использоваться лицами с ограниченными физическими, сенсорными или умственными способностями или лицами, не обладающими достаточным опытом и знаниями, при условии, если использование осуществляется под надзором или они прошли инструктаж по безопасному пользованию устройством и осознают потенциальные опасности.
- Детям запрещено играть с прибором.
- Устройство не предназначено для использования детьми.
- Хранить прибор и его главный соединительный кабель вдали от детей.
- Запрещена чистка и уход за прибором детьми без присмотра.
- Всегда отключайте прибор от сети или выключайте его, если он остаётся без присмотра, а также перед сборкой, разборкой, чисткой или хранением.
- Если соединительный кабель поврежден, то его должен заменить производитель, сервисная служба или специалисты такой же квалификации с целью предотвращения опасности для пользователя.

- Перед подключением, проверьте соответствие напряжения в сети напряжению, указанному на приборе
- Данный прибор предназначен исключительно для бытового использования и рассчитан на переработку объемов продукции в масштабах домашнего хозяйства.
- Детали прибора не предназначены для использования в микроволновых печах.

Детали и принадлежности

- Кнопка пуска: скорость «I»
- Кнопка пуска: скорость «II»
- Моторный блок
- Кнопки фиксатора EasyClick
- Рабочая часть блендера
- Мерный стакан
- Насадка-венчик
 - Редуктор
 - Венчик
- Насадка-измельчитель на 350 мл «hc»
 - Крышка
 - Нож-измельчитель
 - Чаша измельчителя
 - Резиновое кольцо, препятствующее скольжению
- Насадка-измельчитель, 500 мл «са»
 - Крышка (с передаточным механизмом)
 - Нож-измельчитель
 - Чаша измельчителя
 - Резиновое кольцо, препятствующее скольжению
- Насадка-измельчитель, 1250 мл «са»
 - Крышка (с передаточным механизмом)
 - Нож-измельчитель
 - Нож для колки льда
 - Чаша измельчителя
 - Резиновое кольцо, препятствующее скольжению

Перед первым использованием почистите все детали – см. «Уход и очистка».

Использование прибора

Стержень блендера (А)

Ручной блендер – это отличное решение для приготовления дипов, соусов, заправок для салатов, супов, детского питания, а также напитков, смузи и молочных коктейлей. Для достижения наилучших результатов используйте максимальную скорость.

Сборка и эксплуатация

- Подсоедините стержень блендера (5) к моторному блоку; правильное соединение можно распознать по щелчку.
- Поместите стержень блендера в подлежащие смешиванию продукты. Затем включите прибор.
- Смешайте ингредиенты до достижения необходимой консистенции, плавно перемещая устройство вверх и вниз.
- После использования выключите ручной блендер из сети и нажмите на кнопки фиксатора (4), чтобы отсоединить стержень блендера.

Осторожно!

- При использовании прибора для пюрирования горячих продуктов в кастрюле-соуснице или какой-либо другой кастрюле снимите кастрюлю с источника тепла и убедитесь в том, что жидкость не кипит. Дайте горячим продуктам слегка остыть, чтобы предотвратить возможные ожоги.
- Не оставляйте неиспользуемый ручной блендер в горячей емкости на конфорке.

Пример рецепта: Майонез

250 г растительного масла (например,

подсолнечного),

1 яйцо и 1 дополнительный яичный желток,

1–2 ст. ложки уксуса,

соль и перец по вкусу

- Поместите все ингредиенты (комнатной температуры) в мерный стакан в вышеуказанно порядке.
- Погрузите ручной блендер до дна мерного стакана. Смешивайте на максимальной скорости до тех пор, пока не начнет образовываться эмульсия масла.
- Медленно поднимайте стержень работающего блендера до верхней части смеси, а затем опускайте его снова, чтобы растворить оставшееся масло до получения однородной смеси.

ПРИМЕЧАНИЕ: Время приготовления: приблизительно 1 минута для салатов и до 2 минут для более густых майонезов (например, для дипа).

Насадка-венчик (A)

Используйте венчик только для взбивания сливок, яичных белков, приготовления бисквита и десертов из готовых смесей.

Сборка и эксплуатация

- Подсоедините венчик (7b) к редуктору (7a).
- Совместите моторный блок с собранной насадке-венчиком и сдвиньте обе части вместе; правильное соединение можно распознать по щелчку.

74

- После использования выключите прибор из сети и нажмите на кнопки фиксатора, чтобы отсоединить моторный блок. Затем вытяните венчик из редуктора.

Советы для лучших результатов

- Перемещайте венчик по часовой стрелке, удерживая его в слегка наклонном положении.
- В целях предотвращения разбрызгивания начинайте со скорости «I» и используйте насадку-венчик с глубокими мисками или кастрюлями.
- Поместите венчик в чашу и только затем включите прибор.
- Перед взбиванием яичных белков всегда следует убедиться в том, что венчик и чаша для смешивания находятся в чистом состоянии и не содержат масла. Взбивайте не более 4 белков за один раз.

Пример рецепта: Взбитые сливки

400 мл охлажденных сливок (мин. 30% жирности, 4 - 8 °C)

- При использовании венчика включайте только скорость «I».
- Всегда используйте свежие охлажденные сливки, чтобы при взбивании получить больший объем и более стабильную консистенцию.

Насадка-измельчитель (B)

Измельчители (8/9/10) идеально подходят для измельчения мяса, твердого сыра, зелени, чеснока, овощей, хлеба, крекеров и орехов.

Для тонкого измельчения предназначен измельчитель «hc» (8).

Используйте измельчители «са» и «bc» (9/10) для обработки большого количества или твердых продуктов.

Кроме того, измельчитель «bc» предназначен для более широкого использования и может использоваться для приготовления, например, коктейлей, напитков, пюре, жидкого теста или для колки льда.

Данные по максимальным объемам, рекомендации по времени и скорости см. в графической инструкции по применению B. Максимальная продолжительность использования измельчителя «hc»: 2 минуты для больших объемов влажных ингредиентов, 30 секунд для сухих или твердых ингредиентов или объемов < 100 г. При снижении скорости работы двигателя и/или сильной вибрации незамедлительно остановите обработку.

Перед использованием

- Предварительно нарежьте продукты на небольшие кусочки, чтобы облегчить измельчение.
- Удалите из мяса все кости, жилы и хрящи, чтобы предотвратить повреждение ножей.
- Убедитесь в том, что резиновое кольцо для предотвращения скольжения (8d/9d/10e) присоединено к дну чаши измельчителя.

Сборка и эксплуатация

- Осторожно снимите пластиковую крышку с ножа.
- Ножи (8b/9b/10b, 10c) очень острые! Всегда держите их за верхнюю пластиковую часть и обращайтесь с ними осторожно.
- Поместите нож на центральный штифт чаши измельчителя (8c/9c/10d). Нажмите на него вниз и поверните таким образом, чтобы он зафиксировался.
- Поместите продукты в измельчитель и закройте крышкой (8a/9a/10a).
- Для измельчения льда используйте специальный нож для колки льда (10c); в чашу измельчителя (10d) можно помещать до 7 кубиков льда.
- Совместите измельчитель с моторным блоком (3) и зафиксируйте (будет слышен щелчок).
- Для задействования измельчителя включите прибор. Во время обработки продуктов удерживайте моторный блок одной рукой, а чашу измельчителя – другой.
- Наиболее твердые продукты (например, пармезан) всегда измельчайте на полной скорости.
- По окончании измельчения выключите прибор из сети и нажмите на кнопки фиксатора, чтобы отсоединить моторный блок.
- Поднимите крышку. Осторожно извлеките нож перед тем как доставать содержимое из чаши. Чтобы извлечь нож, слегка поверните его, а затем стяните.

Осторожно!

- Не используйте насадку-измельчитель (8/9/10) с ножами-измельчителями для обработки особо твердых пищевых продуктов, таких как орехи в скорлупе, кубики льда, кофейные зерна, зерно или твердые специи, например, мускатный орех. Обработка таких продуктов может привести к повреждению ножей.
- Только насадка-измельчитель «bc» со специальным ножом для колки льда может использоваться для измельчения кубиков льда.
- Использование чаш измельчителя в микроволновой печи запрещается!

«bc» Пример рецепта: Бездрожжевое тесто для блинов

375 г молока

250 г просеянной муки

2 яйца

- Залейте молоко в чашу «bc», затем добавьте муку и после этого - яйца.
- На скорости «II» размешивайте тесто до тех пор, пока оно не станет гладким, без комков.

«hc» Пример рецепта: Чернослив с медом (начинка или спред для блинчиков):

50 г чернослива

70 г крем-меда

10 мл воды (приправленной ванилью)

- Поместите в чашу измельчителя «hc» чернослив и крем-мед.
- Измельчайте в течение 4 секунд на максимальной скорости.
- Добавьте 10 мл воды (приправленной ванилью).
- Продолжайте измельчать в течение еще 1,5 секунд

Уход и очистка (C)

- Всегда тщательно очищайте ручной блендер после использования.
- Перед очисткой выключите ручной блендер из сети.
- Не погружайте моторный блок (3) или редукторы (7a) в воду или какую-либо другую жидкость. Их следует очищать только с помощью влажной ткани.
- Крышку (10a) можно очищать проточной водой, однако не следует погружать их в воду или мыть в посудомоечной машине.
- Все остальные элементы можно мыть в посудомоечной машине. Не используйте абразивные чистящие средства, которые могут поцарапать поверхность.
- Для особенно тщательной очистки можно снять резиновое кольцо, предотвращающее скольжение, с нижней части чаш.
- При обработке продуктов с высоким содержанием пигмента (например, морковь) аксессуары могут обесцвечиваться. Перед очисткой протрите эти части растительным маслом.

Технические характеристики конструкции и настоящая инструкция по эксплуатации могут быть изменены без предварительного уведомления.

В изделие могут быть внесены изменения без предварительного уведомления. Не выбрасывайте прибор вместе с бытовыми отходами по окончании срока его эксплуатации. Сдать прибор на утилизацию можно в Сервисном центре Braun или в соответствующих пунктах сбора, предусмотренных в вашей стране.



Дата изготовления

Чтобы узнать дату выпуска, посмотрите на пятизначный код продукта (возле таблички с обозначением серии). Первая цифра обозначает последнюю цифру года изготовления. Две следующие цифры – это календарная неделя. А последние две указывают издание (автоматически подсчитывается с 1992 года). Пример: 30421 – изделие было выпущено в 2013 году (в 4 неделю).



| | |
|--------------------------|------------------------------------------------------------|
| Модель | MQ 3000 - 3045 |
| Напряжение | 220 – 240 В |
| Частота колебаний | 50 – 60 Гц |
| Мощность | 700 Вт |
| Условия хранения: | При температуре: от +5°C до +45°C и влажности: < 80% |

Румынияда жасалган үшін
Де'Лонги Браун Хаусхолд ГмбХ Германия
De'Longhi Braun Household GmbH
Carl-Ulrich-Straße 4
63263 Neu-Isenburg/Germany

По вопросам выполнения гарантийного или послегарантийного обслуживания, а также в случае возникновения проблем при использовании продукции, просьба связываться с Информационной Службой Сервиса BRAUN по телефону 8 800 200 5262.

Изделие использовать по назначению в соответствии с руководством по эксплуатации. Срок службы изделия составляет 2 года с даты продажи потребителю.

Импортер и ответственный за претензии потребителей: ООО «Делонги», Россия, 127055, Москва, ул. Сушевская, д. 27, стр. 3. Тел. +7 (495) 781-26-76

Устранение неисправностей

| Проблема | Причина | Решение |
|--------------------------------|---------------------|----------------------------------------------------------------------------------------------------------------------------------------------------------------------------------------------------------|
| Погружной блендер не работает. | Нет подачи питания. | Проверьте, подключен ли прибор к сети питания. Проконтролируйте домашние электрические предохранители и автоматы защиты. Если все вышеперечисленное в порядке, обратитесь в сервисный центр Braun. |