



X925

Руководство пользователя

Ноябрь 2013 г.

www.lexmark.com

Тип(ы) машины:

7541

Модель(и):

032, 036, 096

Содержание

Информация по технике безопасности.....	15
Знакомство с принтером.....	17
Поиск сведений о принтере.....	17
Выбор места для установки принтера.....	18
Конфигурации принтера.....	19
Основные функции сканера.....	21
Общие сведения о УАПД и стекле экспонирования сканера.....	22
Панель управления принтера.....	23
Начальный экран.....	25
Общие сведения о начальном экране.....	25
Использование кнопок сенсорного экрана.....	27
Установка и использование приложений начального экрана.....	30
Определение IP-адреса принтера.....	30
Доступ к встроенному веб-серверу.....	30
Экспорт и импорт конфигурации с помощью встроенного веб-сервера.....	31
Включение приложений начального экрана.....	32
Настойка форм и избранного.....	32
Настройка функции сканирования в сетевое расположение	32
Настройка экрана "Мой МФП"	33
Знакомство с WS-Scan	33
Настройка удаленной панели управления	34
Дополнительная настройка принтера.....	35
Установка внутренних дополнительных устройств.....	35
Имеющиеся внутренние дополнительные устройства.....	35
Доступ к системной плате	35
Установка модуля памяти.....	37
Установка модуля флэш-памяти или платы с микропрограммным обеспечением.....	39
Установка порта внутренних решений	40
Установка жесткого диска принтера.....	43
Извлечение жесткого диска принтера	44
Установка дополнительных лотков.....	46
Порядок установки	46

Установка стойки принтера и дополнительного лотка.....	47
Установка лотков на 550 листов.....	53
Подсоединение кабелей.....	60
Проверка настройки принтера.....	61
Печать страницы параметров меню.....	61
Печать страницы настройки сети.....	61
Установка программного обеспечения принтера.....	61
Установка программного обеспечения принтера.....	61
Обновление списка дополнительных устройств в драйвере принтера.....	62
Настройка беспроводной печати.....	63
Подготовка к настройке принтера в беспроводной сети.....	63
Установка принтера в беспроводной сети (Windows).....	64
Установка принтера в беспроводной сети (Macintosh).....	66
Установка принтера в сети Ethernet.....	69
Изменение параметров порта после установки нового сетевого порта ISP.....	72
Настройка последовательной печати.....	73

Уменьшение воздействия принтера на окружающую среду.....76

Экономия бумаги и тонера.....	76
Использование бумаги, изготовленной из вторсырья.....	76
Экономия расходных материалов.....	76
Экономия энергии.....	77
использование экономичного режима.....	77
Уменьшение уровня шума, создаваемого принтером.....	78
Настройка спящего режима.....	79
Использование режима гибернации.....	80
Настройка яркости дисплея.....	80
Настройка индикатора стандартного выходного лотка.....	81
Утилизация.....	82
Утилизация продуктов Lexmark.....	82
Утилизация упаковки Lexmark.....	82
Возврат картриджей Lexmark для повторного использования или утилизации.....	82

Загрузка обычной и специальной бумаги.....84

Настройка формата и типа бумаги.....	84
Настройка параметров для формата бумаги Universal.....	84
Загрузка бумаги в стандартный или дополнительный лоток на 550 листов.....	84
Загрузка многоцелевого устройства подачи.....	89
Связывание лотков и исключение лотков из цепочки связи.....	92
Связывание лотков.....	92

Исключение лотков из цепочки связи	92
Создание пользовательского имени для типа бумаги	93
Назначение имени пользовательскому типу бумаги	93
Настройка пользовательского имени	93

Инструкции по работе с обычной и специальной бумагой.....95

Инструкции по использованию бумаги.....	95
Характеристики бумаги.....	95
Недопустимые типы бумаги	96
Выбор бумаги.....	96
Выбор готовых формуляров и бланков	97
Использование бумаги, изготовленной из вторсырья, и другой офисной бумаги	97
Хранение бумаги	98
Поддерживаемые форматы, типы и плотность бумаги.....	98
Поддерживаемые форматы бумаги	98
Поддерживаемые типы и плотность бумаги	100

Печать.....102

Печать документа.....	102
Печать документа	102
Монохромная печать.....	102
Настройка плотности тонера.....	102
Печать с мобильного устройства.....	103
Печать с флэш-диска.....	103
Печать с флэш-диска	103
Поддерживаемые флэш-диски и типы файлов	105
Печать на специальной бумаге.....	105
Советы по использованию фирменных бланков	105
Советы по использованию прозрачных пленок.....	106
Советы по использованию конвертов	106
Советы по использованию этикеток.....	107
Советы по печати на карточках	107
Печать конфиденциальных и других отложенных заданий.....	108
Хранение заданий печати на принтере	108
Печать конфиденциальных и других отложенных заданий	109
Печать информационных страниц.....	110
Печать списка образцов шрифтов	110
Печать списка каталогов	110
Использование параметров “Максимальная скорость” и “Максимальный ресурс”	110
Отмена задания на печать.....	111
Отмена задания печати с помощью панели управления принтером	111
Отмена задания печати с компьютера	111

Копирование.....	113
Создание копий.....	113
Выполнение ускоренного копирования	113
Копирование с использованием устройства автоматической подачи	114
Копирование с помощью стекла сканера.....	114
Копирование фотографий.....	114
Копирование на специальную бумагу.....	114
Копирование на прозрачные пленки	114
Копирование на фирменный бланк.....	115
Настройка параметров копирования.....	115
Копирование на другой формат	115
Создание копий с использованием бумаги из выбранного лотка.....	116
Копирование на бумагу разных форматов	116
Копирование на обеих сторонах бумаги (двусторонняя печать).....	117
Уменьшение и увеличение копий	118
Настройка качества копии.....	118
Разбор по копиям.....	119
Добавление страниц-разделителей между копиями	120
Копирование нескольких страниц на один лист	120
Создание пользовательского задания копирования (скомпонованное задание).....	121
Размещение информации на копиях.....	122
Размещение даты и времени в верхней области страницы	122
Размещение сообщения поверх каждой страницы	122
Отмена задания копирования.....	122
Отмена задания на копирование, когда документ находится в УАПД	122
Отмена задания на копирование, когда исходный документ находится на стекле экспонирования сканера.....	123
Отмена задания копирования во время печати страниц.....	123
Сведения об экранах и параметрах копирования.....	123
Копировать из	123
Копировать на	123
Копии	124
Масштаб.....	124
Плотность	124
Стороны (двусторонняя печать).....	124
Разбор по копиям.....	124
Содержимое	124
Цветное.....	125
Дополнительные параметры.....	125
Сохранение в виде кода быстрого доступа	126

Отправка по электронной почте.....	127
Подготовка к отправке электронной почты.....	127
Настройка функции электронной почты	127
Настройка параметров электронной почты	127
Создание кода быстрого доступа для электронной почты.....	128
Создание группы кода быстрого доступа к электронной почте с использованием встроенного веб-сервера	128
Создание кода быстрого доступа для электронной почты с помощью сенсорного экрана..	128
Отправка документа по электронной почте.....	129
Отправка электронного сообщения с помощью сенсорного экрана.....	129
Передача сообщения электронной почты с использованием кода быстрого доступа.....	129
Отправление электронной почты с использованием адресной книги.....	130
Настройка параметров электронной почты.....	130
Добавление темы и текста сообщения электронной почты	130
Изменение типа выходного файла.....	131
Отмена передачи сообщения электронной почты.....	131
Сведения о параметрах электронной почты.....	132
Получатели	132
Тема.....	132
Сообщение.....	132
Имя файла	132
Формат оригинала.....	132
Разрешение	132
Цветное	132
Содержимое	132
Плотность	133
Передать как.....	133
Параметры страницы.....	134
Предварительный просмотр сканирования	134
Дополнительные параметры.....	134
Работа с факсом.....	135
Подготовка принтера к использованию факсимильной связи.....	135
Первоначальная настройка факса	136
Выбор типа подключения факса.....	137
Подключение к аналоговой телефонной линии	138
Подключение к услуге DSL.....	138
Подключение к УАТС или системе ISDN.....	138
Подключение к услуге специального звонка	139
Подключение к адаптеру для вашей страны или региона	139
Настройка имени и номера исходящего факса или станции	140
Установка даты и времени	141

Настройка перевода часов принтера на летнее время	141
Создание кодов быстрого доступа.....	141
Создание кода быстрого доступа для назначения факса с использованием Embedded Web Server.....	141
Создание кода быстрого доступа для назначения факса с помощью сенсорного экрана ...	142
Отправка факса.....	143
Отправка факса с помощью сенсорного экрана.....	143
Передача факса с компьютера	143
Передача с использованием кодов быстрого доступа.....	144
Передача факса с использованием адресной книги.....	144
Настройка параметров факса.....	145
Изменение разрешения факса	145
Осветление или затемнение факса	145
Передача факса в назначенное время.....	145
Просмотр журнала факсов	146
Блокировка нежелательных факсов	146
Отмена исходящего факса.....	147
Отмена факса во время сканирования исходного документа.....	147
Отмена факса после того, как исходный документ отсканирован в память	147
Сведения о параметрах факсимильной передачи.....	147
Содержимое	147
Разрешение	148
Плотность	148
Цветная.....	148
Параметры страницы.....	148
Предварительный просмотр сканирования	148
Отложенная передача.....	149
Дополнительные параметры.....	149
Откладывание и пересылка факсов.....	149
Отложенные факсы.....	149
Переадресация факса.....	150

Сканирование с передачей по адресу FTP..... 151

Создание кодов быстрого доступа.....	151
Создание кода быстрого выбора FTP с использованием встроенного веб-сервера.....	151
Создание кода быстрого доступа для FTP с помощью сенсорного экрана.....	152
Сканирование с передачей по адресу FTP.....	152
Сканирование на адрес FTP с использованием сенсорного экрана	152
Сканирование на адрес FTP с использованием кода быстрого доступа.....	153
Сканирование с передачей по FTP с использованием адресной книги	153
Сведения о параметрах FTP.....	153
FTP	153
Имя файла	153

Формат оригинала	154
Передать как	154
Цветное	154
Разрешение	154
Плотность	154
Параметры страницы.....	155
Содержимое	155
Предварительный просмотр сканирования	155
Дополнительные параметры.....	156

Сканирование на компьютер или флэш-диск.....157

Сканирование на компьютер.....	157
Сканирование на флеш-диск.....	158
Знакомство с функциями программы Scan Center.....	158
Использование служебной программы ScanBack.....	159
Параметры профиля сканирования.....	159
Размер оригинала	159
Разрешение	159
Цветное	160
Содержимое	160
Плотность	160
Параметры страницы.....	160
Предварительный просмотр сканирования	161
Дополнительные параметры.....	161

Общие сведения о меню принтера.....162

Список меню.....	162
Меню "Расходные материалы"	163
Меню "Бумага"	166
Меню "Устройство подачи по умолчанию"	166
Меню «Формат и тип бумаги»	166
Меню «Конфигурация МУП»	169
Меню «Замена форматов».....	170
Меню "Плотность бумаги"	170
Меню "Загрузка бумаги".....	172
Меню "Пользовательские типы"	174
Меню "Пользовательские имена"	174
Меню Пользовательских форматов сканирования	174
Меню "Универсальная настройка"	175
Меню "Отчеты"	175
Меню "Отчеты"	175
Меню "Сеть/порты"	177

Меню “Активная сетевая плата”	177
Меню «Стандартная сеть» или «Сеть [x]»	177
Меню “Сетевые отчеты”	179
Меню "Сетевая плата"	179
Меню «TCP/IP»	179
Меню "IPv6"	180
Меню «Беспроводная»	181
Меню AppleTalk	182
Меню “Стандартный USB”	183
Меню “Параллельный [x]”	184
Меню “Последовательный [x]”	187
Меню “Настройка SMTP”	189
Меню "Безопасность"	191
Изменение настроек меню безопасности.....	191
Меню “Другие параметры безопасности”	191
меню Конфиденциальная печать	192
Меню "Очистка диска"	193
Меню "Журнал проверки безопасности"	195
Меню “Установка даты и времени”	195
Меню "Параметры".....	197
Меню "Общие параметры"	197
Меню "Параметры копирования"	206
Меню "Параметры факса"	210
Меню "Параметры электронной почты"	221
Меню "Параметры FTP"	226
Меню флэш-диска.....	230
Параметры печати	236
Меню "Справка"	250
Защита памяти перед перемещением принтера.....	252
Заявление об энергозависимости.....	252
Очистка энергозависимой памяти.....	253
Очистка энергонезависимой памяти.....	253
Очистка памяти жесткого диска принтера.....	253
Настройка шифрования жесткого диска принтера.....	254
Обслуживание принтера.....	256
Чистка корпуса принтера.....	256
Чистка стекла экспонирования сканера.....	256
Чистка деталей устройства автоматической подачи.....	257
Чистка линз печатающей головки.....	258
Хранение расходных материалов.....	261

Проверка состояния расходных материалов.....	262
Проверка состояния расходных материалов принтера с помощью панели управления.....	262
Проверка состояния расходных материалов с сетевого компьютера	262
Заказ расходных материалов.....	262
Заказ картриджей с тонером	262
Заказ блоков формирования изображения	263
Заказ термоблока или модуля переноса.....	263
Заказ контейнера для отработанного тонера	263
Заказ запасных деталей для УАП.....	264
Замена расходных материалов.....	264
Замена блока формирования изображения.....	264
Замена картриджа с тонером.....	267
Замена емкости для отработанного тонера.....	269
Перемещение принтера.....	270
Подготовка к перемещению принтера.....	270
Перемещение принтера.....	271
Транспортировка принтера.....	271
Администрирование.....	272
Поиск расширенной информации о сети и данных для администратора.....	272
Использование встроенного веб-сервера.....	272
Проверка виртуального дисплея.....	272
Проверка состояния принтера.....	273
Настройка электронных уведомлений.....	273
Просмотр отчетов.....	273
Восстановление заводских настроек по умолчанию.....	274
Устранение замятий.....	275
Предотвращение замятия материалов для печати.....	275
Количество замятий и их местоположение.....	276
200 Замятие бумаги.....	277
201 Замятие бумаги.....	278
203 Замятие бумаги.....	279
230 Замятие бумаги.....	280
231-239 Замятия бумаги.....	280
24x Замятие бумаги.....	281
250 Замятие бумаги.....	284
280-289 Замятия бумаги.....	284
290-292 Замятия бумаги.....	285

451 Замятие бумаги.....	285
-------------------------	-----

Поиск и устранение неисправностей.....286

Устранение основных неисправностей принтера.....	286
Значение сообщений принтера.....	286
Настройка цвета	286
Произошла ошибка при использовании диска USB. Извлеките и повторно установите диск.	286
Измените [источник бумаги] на [имя пользовательского типа]	286
Измените [источник бумаги] на [имя пользовательского типа] с загрузкой [ориентация]	287
Измените [источник бумаги] на [пользовательская строка]	287
Измените [источник бумаги] на [пользовательская строка] с загрузкой [ориентация]	287
Измените [источник бумаги] на [формат бумаги] [тип бумаги]	287
Измените [источник бумаги] на [формат бумаги] [тип бумаги] с загрузкой [ориентация]	288
Закройте дверцу [лоток]	288
Закройте переднюю или боковую дверцу	288
Диск поврежден	288
Диск почти заполнен. Безопасная очистка диска.	288
Проблема с диском	288
Ошибка чтения диска USB. Извлеките USB.	289
Установите лоток [x]	289
Установите лоток [x]	289
Загрузите в [источник] [название пользовательского типа]	289
Загрузите в [источник] [пользовательская строка]	289
Загрузите в [источник] бумагу формата [формат]	290
Загрузите в [источник] [тип] [формат]	290
Загрузите в устройство ручной подачи [название пользовательского типа]	290
Загрузите в устройство ручной подачи [пользовательская строка]	290
Загрузите в устройство ручной подачи [формат бумаги]	291
Загрузите в устройство ручной подачи [тип бумаги] [формат бумаги]	291
Требуется замена бумаги	291
Извлеките бумагу из стандартного выходного лотка	291
Замените разделительную пластину	291
Восстановить отложенные задания?	291
Некоторые отложенные задания не восстановлены	291
Для выполнения задания требуются расходные материалы	292
Неподдерживаемый формат бумаги в лотке [x]	292
Неподдерживаемый диск	292
1565 Ошибка эмуляции, загрузите другой эмулятор	292
30.xx Отсутствует [цвет] картридж и/или [цвет] формирователь изображения	292
31.xx Отсутствует или неисправен [цвет] картридж	292
32.xx Номер по каталогу [цвет] картриджа не поддерживается устройством	292
34 Неверный формат бумаги, откройте [src]	293
35 Недостаточно памяти для поддержки функции сохранения ресурсов	293

36 Требуется обслуживание принтера	293
37 Недостаточно памяти для разбора по копиям	293
37 Недостаточно памяти для дефрагментации флэш-памяти.....	293
37 Недостаточно памяти, некоторые отложенные задания удалены.....	294
37 Недостаток памяти, некот отлож задания не будут восстановлены.....	294
38 Переполнение памяти	294
39 Сложная страница, некоторые данные могут быть не напечатаны.	294
51 Обнаружена неисправная флэш-память	294
52 Во флэш-памяти недостаточно места для ресурсов.....	294
53 Обнаружена неотформатированная флэш-память	295
54 Ошибка дополнительного последовательного порта [x].....	295
54 Ошибка ПО стандартной сетевой платы.....	295
54 Программная ошибка сети [x]	295
55 Неподдерживаемое дополнительное устройство: гнездо [x]	295
56 Параллельный порт [x] отключен	296
56 Последовательный порт [x] отключен	296
56 Стандартный параллельный порт отключен	296
56 стандартный USB порт отключен	296
56 Порт USB [x] отключен	296
57 Изменение конфигурации, некоторые отложенные задания не восстановлены.....	296
58 Ошибка конфигурации входных лотков	297
58 Слишком много дисков.....	297
58 Установлено слишком много флэш-модулей	297
58 Слишком много лотков присоединено	297
61 Извлеките неисправный диск.....	298
62 Переполнение диска.....	298
80.xx Истекает срок службы термоблока.....	298
80.xx Истек срок службы термоблока	298
80.xx Замените термоблок	298
80.xx Нет термоблока	298
82.xx Замените емкость для отработанного тонера	298
82.xx Емкость для отработанного тонера почти заполнена.....	299
83.xx Истек срок службы блока переноса.....	299
83.xx Отсутствует модуль переноса	299
83.xx Замените модуль переноса	299
84 Неисправный [цвет] блок формирования изображения	299
84.xx Ресурс блока формирователя [цвет] изображения почти исчерпан.....	299
84.xx Закончился ресурс формирователя [цвет] изображения.....	299
84.xx Замените [цвет] формирователь изображения и [цвет] картридж	300
84 Неподдерживаемый блок формирования [цвет] изображения.....	300
88.xx Тонер в [цвет] картридже почти закончился.....	300
88.xx Заканчивается тонер в [цвет] картридже.....	300
88.2x Замените [цвет] картридж	300
Устранение неполадок печати.....	301
Многоязычные файлы PDF не распечатываются.....	301

На дисплее панели управления принтера отсутствует изображение, изображение мигает, или отображаются только ромбы	301
Отображается сообщение об ошибке при чтении с накопителя USB	301
Задания печати не распечатываются	301
Конфиденциальные и другие отложенные задания не распечатываются	302
Печать задания выполняется медленнее, чем ожидалось	303
Для задания на печать применяется бумага неподходящего типа либо бумага загружена в неподходящий лоток	303
Печатаются неверные символы	304
Не работает функция связывания лотков	304
При печати больших заданий не выполняется разбор по копиям	304
Возникают незапланированные разрывы страниц	305
Устранение неполадок копирования	305
Copier does not respond (Копировальный аппарат не отвечает)	305
Не закрывается блок сканера	305
Низкое качество копирования	305
Неполные копии документа или фотографии	308
Устранение неполадок сканера	308
Проверка сканера, не отвечающего на запросы	308
Сканирование не выполнено надлежащим образом	308
Сканирование выполняется слишком долго или приводит к паузе в работе компьютера	309
Низкое качество отсканированного изображения	309
Неполное сканирование документа или фотографии	310
Не удастся выполнить сканирование с компьютера	310
Устранение неполадок факса	310
Функции факса и электронной почты не настроены	310
Не отображается идентификатор вызывающего абонента	311
Не удастся передать или принять факс	311
Факсы передаются, но не принимаются	313
Факсы принимаются, но не передаются	313
Принят факс плохого качества	314
Устранение неполадок приложений начального экрана	315
Произошла ошибка приложения	315
Устранение неполадок дополнительных устройств	316
Дополнительное устройство неправильно работает или перестает работать после установки	316
Неполадки лотка для бумаги	316
Не удастся распознать карту памяти	317
Не удастся распознать жесткий диск принтера	317
Порт внутренних решений работает неправильно	317
Встроенный сервер печати работает неправильно	317
Модуль памяти	318
Плата интерфейса USB/параллельного интерфейса работает неправильно	318
Устранение неполадок подачи бумаги	318


Частые замятия бумаги	318
После извлечения замятой бумаги продолжает отображаться сообщение о замятии бумаги.....	319
Замятые страницы повторно не распечатываются.....	319
Устранение неполадок, связанных с качеством печати.....	320
Символы распечатываются с зубчатыми или неровными краями.....	320
Обрезанные изображения	320
На цветных страницах видны тонкие горизонтальные линии	320
Серый фон	321
Неправильно распечатываются поля	321
На распечатываемых страницах имеется линия светлого цвета, белая линия или линия неправильного цвета	322
Скручивание бумаги	322
Неоднородное качество печати	323
Слишком темная печать.....	324
Слишком светлая печать	325
Принтер при печати выдает пустые страницы	326
При печати на странице появляются повторяющиеся дефекты	327
При печати на изображении появляется некоторый оттенок.....	327
Печать выполняется с перекосом.....	328
Страницы заполнены одним цветом	328
На страницах видны повторяющиеся горизонтальные линии.....	329
На страницах видны повторяющиеся вертикальные линии	330
На странице появляются расплывчатые следы тонера или посторонний фон.....	331
Стирается тонер	331
Пятна тонера	331
Низкое качество печати на прозрачных пленках.....	332
Неоднородная плотность печати	332
Устранение неполадок с качеством цветной печати.....	333
часто задаваемые вопросы о цветной печати.....	333
Встроенный веб-сервер не открывается.....	336
Проверьте сетевые подключения	336
Проверьте адрес, введенный в обозреватель Интернета.....	337
Временно отключите прокси-серверы для просмотра веб-страниц.....	337
Обращение в службу технической поддержки.....	337
Примечания.....	338
Сведения о продукте.....	338
Примечание к изданию.....	338
Энергопотребление.....	341
Указатель.....	352


Информация по технике безопасности


Подключайте кабель питания к легкодоступной и надежно заземленной сетевой розетке, расположенной рядом с изделием.


Запрещается устанавливать и использовать данное устройство рядом с водой или в местах с высокой влажностью.

Процесс печати в данном изделии связан с нагреванием материала для печати, что может привести к выделению из материала вредных веществ. Во избежание опасных последствий изучите раздел руководства, содержащий рекомендации по выбору материалов для печати.

 **ВНИМАНИЕ-ВОЗМОЖНОСТЬ ТРАВМЫ:** Литиевая батарейка в данном устройстве не подлежит замене. При неправильном выполнении замены существует опасность взрыва литиевой батарейки. Не перезаряжайте, не разбирайте и не сжигайте литиевую батарейку. Утилизируйте использованные литиевые батарейки в соответствии с указаниями изготовителя батарейки или местными предписаниями.

 **ВНИМАНИЕ-ГОРЯЧАЯ ПОВЕРХНОСТЬ:** Возможен нагрев внутри принтера. Для уменьшения опасности получения травмы из-за горячего компонента дождитесь остывания поверхности перед тем, как до неё дотронуться.


 **ВНИМАНИЕ-ВОЗМОЖНОСТЬ ТРАВМЫ:** Принтер весит более 18 кг, поэтому для его безопасного перемещения требуется не менее двух человек.


 **ВНИМАНИЕ-ВОЗМОЖНОСТЬ ТРАВМЫ:** Прежде чем перемещать принтер, во избежание травм и повреждений принтера выполняйте следующие указания.


- Выключите принтер с помощью переключателя питания и отсоедините кабель питания от розетки электросети.
- Перед перемещением принтера отсоедините от него все кабели.
- Снимите принтер с дополнительного устройства подачи и отложите в сторону. Не пытайтесь поднимать принтер вместе с устройством подачи.

Примечание. Для снятия принтера с дополнительного устройства подачи поднимайте его за выемки для рук с обеих сторон принтера.


Используйте кабель питания, входящий в комплект поставки данного продукта или одобренный изготовителем.

 **ВНИМАНИЕ-ВОЗМОЖНОСТЬ ТРАВМЫ:** Чтобы уменьшить риск возникновения пожара, при подключении данного устройства к телефонной сети общего пользования используйте только телекоммуникационный кабель (RJ-11), прилагаемый к данному устройству или кабель 26 AWG, зарегистрированный UL, или большего сечения.


 **ВНИМАНИЕ-ОПАСНОСТЬ ПОРАЖЕНИЯ ТОКОМ:** Если доступ к системной плате или установка дополнительного устройства или модулей памяти производится после настройки принтера, выключите принтер и отсоедините кабель питания из розетки, прежде чем продолжить. Если к принтеру подключены другие устройства, отключите их, а также отсоедините кабели, идущие к принтеру.


 **ВНИМАНИЕ-ОПАСНОСТЬ ПОРАЖЕНИЯ ТОКОМ:** Убедитесь в том, что все внешние подключения (например подключение сети Ethernet или телефона) установлены правильно с использованием соответствующих портов.


Это устройство разработано, проверено и признано соответствующим строгим международным стандартам при использовании определенных компонентов данного изготовителя. Обеспечивающие безопасность конструктивные особенности некоторых деталей не всегда являются очевидными. Изготовитель не несет ответственности за последствия применения других запасных частей.


 **ВНИМАНИЕ-ВОЗМОЖНОСТЬ ТРАВМЫ:** Не скручивайте, не сгибайте, не ударяйте и не ставьте тяжелые предметы на кабель питания. Не подвергайте кабель питания нагрузке и не допускайте его перетирания. Не заземляйте кабель питания между предметами мебели и стенами. В противном случае возможно возгорание или поражение электрическим током. Регулярно проверяйте кабель питания на наличие признаков подобных проблем. Перед осмотром отключайте кабель питания от электрической розетки.

Обслуживание и ремонт, не описанные в документации пользователя, должны производиться опытным специалистом.

 **ВНИМАНИЕ-ОПАСНОСТЬ ПОРАЖЕНИЯ ТОКОМ:** Во избежание поражения электрическим током при чистке корпуса принтера, прежде чем продолжить, отсоедините кабель питания от электророзетки и отсоедините все кабели принтера.

 **ВНИМАНИЕ-ОПАСНОСТЬ ПОРАЖЕНИЯ ТОКОМ:** Во время грозы запрещается использование факсимильной связи. Запрещается устанавливать и использовать данное устройство или выполнять электрические/кабельные подключения, например подключение факса, кабеля питания или телефонного кабеля, во время грозы.


 **ВНИМАНИЕ-ОПАСНОСТЬ ОПРОКИДЫВАНИЯ:** Для напольной конфигурации требуются дополнительные подставки для устойчивости. При использовании лотка большой емкости, устройства двусторонней печати и одного или нескольких дополнительных устройств подачи необходимо установить подставку для принтера или основание принтера. Дополнительная мебель может потребоваться также для multifunctionного принтера (МФП) с функциями сканирования, копирования и факсимильной передачи. Дополнительные сведения см. на веб-узле по адресу: www.lexmark.com/multifunctionprinters.

 **ВНИМАНИЕ-ВОЗМОЖНОСТЬ ТРАВМЫ:** Во избежание неполадок оборудования, загружайте каждое устройство подачи или лоток по отдельности. Остальные устройства подачи или лотки держите закрытыми.

СОХРАНИТЕ ЭТИ ИНСТРУКЦИИ.


Знакомство с принтером

Поиск сведений о принтере

Какую информацию требуется найти?	Рекомендации по поиску
<p>Указания по первоначальной установке.</p> <ul style="list-style-type: none"> • Подключение принтера • Установка программного обеспечения принтера 	<p>Документация по установке — документацию по установке, которая прилагается к принтеру, также можно загрузить с веб-сайта http://support.lexmark.com.</p>
<p>Дополнительные инструкции по установке и указания по использованию принтера:</p> <ul style="list-style-type: none"> • Выбор и хранение бумаги и специальной бумаги • Загрузка бумаги • Настройка параметров принтера • Просмотр и печать документов и фотографий • Установка и использование программного обеспечения принтера • Настройка принтера в сети • Уход и обслуживание принтера • Поиск и устранение неполадок 	<p><i>Руководство пользователя и Краткое справочное руководство</i> — руководства доступны на компакт-диске с программным обеспечением и документацией.</p> <p>Для получения дополнительных сведений см. http://support.lexmark.com.</p>
<p>Инструкции:</p> <ul style="list-style-type: none"> • Подключение принтера к сети Ethernet • Устранение проблем подключения принтера 	<p><i>Руководство по работе в сети.</i> Откройте компакт-диск с программным обеспечением и документацией и в папке «Публикации» найдите раздел <i>Документация к принтеру и программному обеспечению</i>. Из списка публикаций выберите ссылку Руководство по работе в сети.</p>
<p>Справка по использованию программного обеспечения принтера</p>	<p>Справка Windows или Mac - откройте программу принтера, а затем выберите Справка.</p> <p>Щелкните  для просмотра контекстной справки.</p> <p>Примечания.</p> <ul style="list-style-type: none"> • Справка по программе устанавливается автоматически вместе с программным обеспечением принтера. • Программное обеспечение принтера находится в программной папке принтера или на рабочем столе, в зависимости от операционной системы.

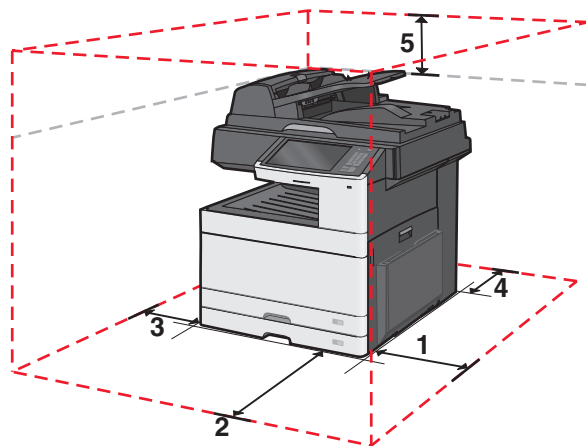
Какую информацию требуется найти?	Рекомендации по поиску
<p>Самая последняя вспомогательная информация, обновления и поддержка клиентов.</p> <ul style="list-style-type: none"> • Документация • Файлы драйверов для загрузки • Поддержка путем общения через Интернет • Поддержка по электронной почте • поддержка голосовой связи 	<p>Веб-сайт Службы поддержки Lexmark — http://support.lexmark.com</p> <p>Примечание. Выберите страну или регион, а затем выберите продукт для просмотра соответствующего веб-узла поддержки.</p> <p>Номера телефонов поддержки и часы работы в вашей стране или регионе можно найти на веб-сайте поддержки или на печатной гарантии, прилагаемой к принтеру.</p> <p>Укажите следующие сведения (которые имеются в чеке продавца и на задней панели принтера) и будьте готовы предоставить их при обращении в службу поддержки. Эти сведения помогут быстрее ответить на вопрос:</p> <ul style="list-style-type: none"> • Код типа механизма • Серийный номер • Дата покупки • Магазин, где был приобретен принтер
<p>Сведения о гарантии</p>	<p>Сведения о гарантии отличаются в зависимости от страны или региона:</p> <ul style="list-style-type: none"> • В США — см. Заявление об ограниченной гарантии, прилагаемое к принтеру, или веб-сайт http://support.lexmark.com. • В других странах и регионах — см. печатную документацию по гарантийным обязательствам из комплекта поставки сканера.

Выбор места для установки принтера

 **ВНИМАНИЕ-ВОЗМОЖНОСТЬ ТРАВМЫ:** Принтер весит более 18 кг (40 фунтов), поэтому для его безопасного перемещения требуется не менее двух человек.

При выборе места для принтера, оставьте достаточное пространство для открывания лотков, крышек и дверец. Если планируется установить дополнительные устройства, оставьте место и для них. Важно обеспечить выполнение следующих условий.

- Убедитесь, что циркуляция воздуха отвечает требованиям стандарта ASHRAE в последней редакции или стандарту 156 технического комитета по стандартизации.
- Необходимо подготовить горизонтальную, прочную и устойчивую поверхность.
- Принтер следует содержать в следующих условиях:
 - вдали от непосредственного воздействия воздушных потоков кондиционеров, нагревателей или вентиляторов;
 - не допускать воздействия прямого солнечного света, резких перепадов влажности или температуры;
 - в чистом состоянии, сухом и незапыленном месте.
- Обеспечьте наличие рекомендованного свободного пространства вокруг принтера для надлежащей вентиляции:



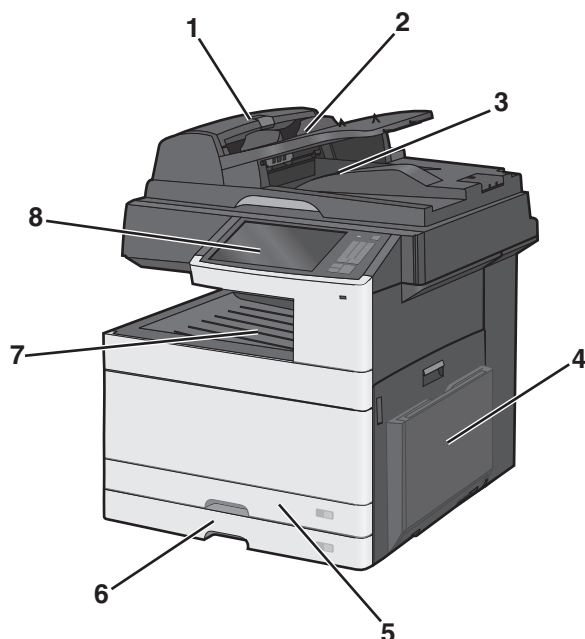
1	348 мм (13,7 дюйма)
2	609,6 мм (24 дюйма)
3	100 мм (3,94 дюйма)
4	100 мм (3,94 дюйма)
5	285 мм (11,22 дюйма)

Конфигурации принтера

Базовая модель

Примечания.

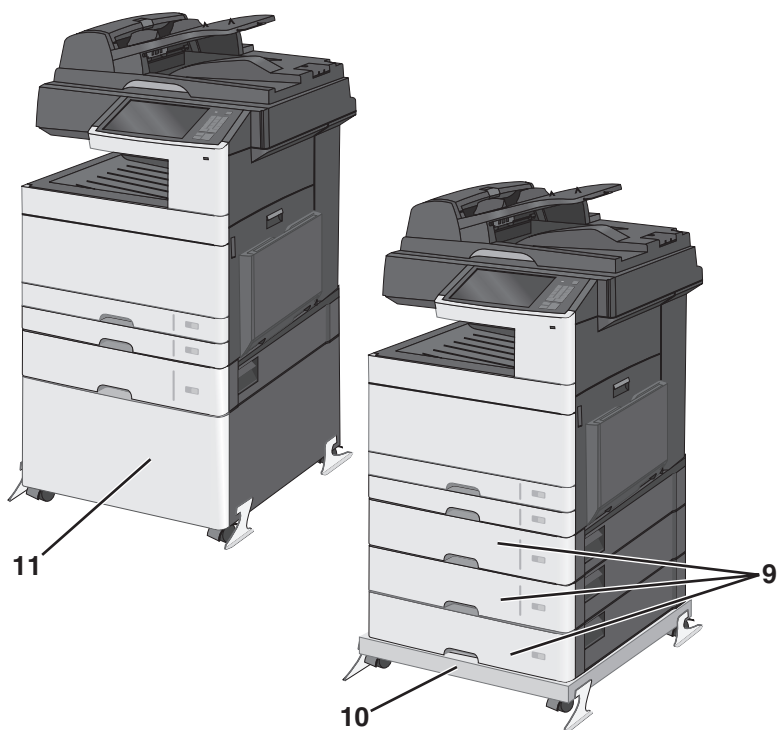
- Стойка принтера — это стойка, которую можно преобразовать в основание.
- Если вы используете стойку принтера, на него можно установить только один дополнительный лоток на 550 листов.
- Использование основания дает возможность установить на принтер до трех дополнительных лотков на 550 листов.



1	Устройство автоматической подачи (УАП)
2	Подающий лоток устройства автоматической подачи
3	Выходной лоток УАП
4	Многоцелевое устройство подачи
5	Стандартный лоток на 150 листов (Лоток 1)
6	Стандартный лоток на 250 листов (Лоток 2)
7	Стандартный выходной лоток
8	Панель управления принтера

Укомплектованная модель

⚠ ВНИМАНИЕ-ОПАСНОСТЬ ОПРОКИДЫВАНИЯ: Для устанавливаемых на полу конфигураций требуются дополнительные принадлежности в целях обеспечения устойчивости. При использовании лотка большой емкости, устройства двусторонней печати и одного или нескольких дополнительных устройств подачи необходимо установить подставку для принтера или основание принтера. При покупке многофункционального принтера с функциями сканирования, копирования и факсов могут потребоваться дополнительные принадлежности. Дополнительные сведения см. на веб-сайте по адресу: www.lexmark.com/multifunctionprinters.



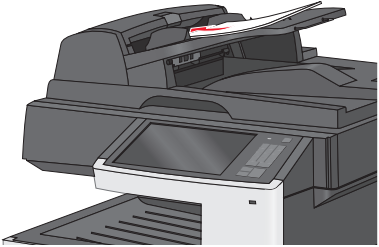
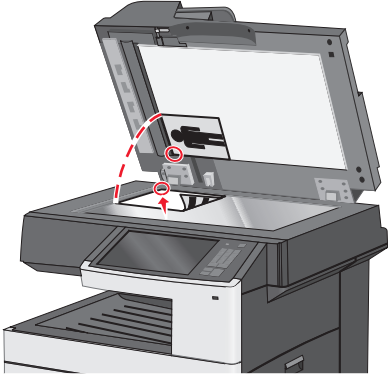
9	Дополнительные лотки на 550 листов
10	Литое основание (преобразовано из стойки принтера)
11	Напольная подставка принтера

Основные функции сканера

Сканер обеспечивает возможность копирования, передачи факсов и сканирования в сеть для больших рабочих групп. Выполняемые операции

- Быстрое копирование или специальные задания копирования с предварительным изменением параметров на панели управления принтера.
- Отправка факса с помощью панели управления принтера.
- Одновременная передача факса нескольким получателям.
- Сканирование документов и отправка на компьютер, адрес электронной почты, флэш-диск или каталог назначения FTP.
- Сканирование документов и передача их на другой принтер (в формате PDF посредством FTP).

Общие сведения о УАПД и стекле экспонирования сканера

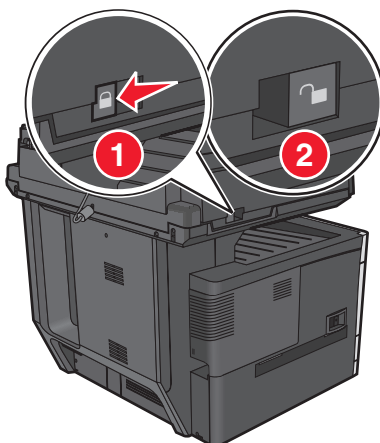
Устройство автоматической подачи (УАП)	Стекло сканера
 <p data-bbox="149 695 769 783">Устройство автоматической подачи можно использовать для многостраничных документов, включая двусторонние страницы.</p>	 <p data-bbox="789 821 1442 940">Стекло сканера используется для отдельных страниц, небольших документов (например, открыток или фотографий), прозрачных пленок, фотобумаги или тонких листов (например, вырезок из журналов).</p>

Использование устройства автоматической подачи

- Загрузите документы в УАП лицевой стороной вверх как показано на значке бумаги УАП.
- Во входной лоток УАП разрешается загружать до 100 листов обычной бумаги.
- Разрешается сканирование документов от 76,2 x 139,7 мм (3,0 x 5,5 дюйма) до 296,9 x 431,8 мм (11,69 x 17 дюйма).
- Возможно сканирование исходных документов смешанных форматов (Letter/Legal).
- Плотность сканируемых документов от 64 до 120 г/м² (от 16 до 32 фунтов).
- Не загружайте открытки, фотографии, небольшие документы, прозрачные пленки, фотобумагу или тонкие листы (например, вырезки из журналов) в устройство автоматической подачи. Их следует помещать на стекло сканера.

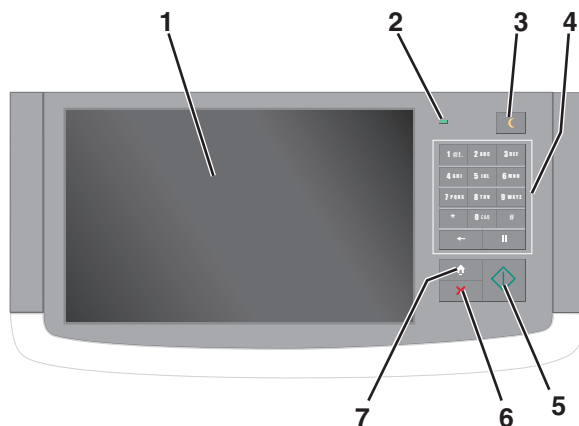
Использование стекла сканера

- Разблокируйте стекло сканера, сдвинув кнопку влево.



- Поместите документы в левый верхний угол на стекло сканера лицевой стороной вниз.
- Разрешается сканирование и копирование документов форматом 296,9 x 431,8 мм (11,69 x 17 дюймов).
- Разрешается копирование книг толщиной до 25,4 мм (1 дюйм).

Панель управления принтера



Элемент	Описание
1	Дисплей Служит для отображения информации о состоянии принтера, позволяет выполнять настройку работу принтера
2	Световой индикатор <ul style="list-style-type: none"> • Выкл — Принтер выключен. • Мигает зеленым — принтер прогревается, обрабатывает данные или печатает. • Постоянно горит зеленым — принтер включен, но не активен. • Мигает красным цветом — требуется вмешательство оператора.

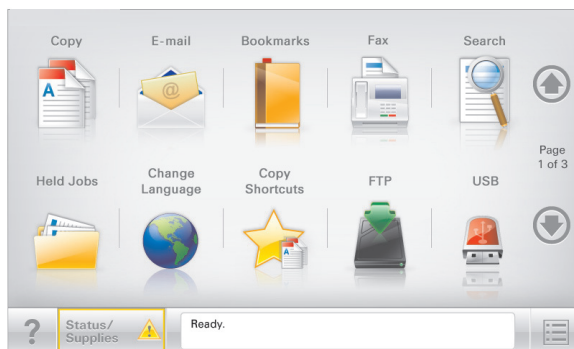
Элемент	Описание
3 Sleep (Спящий режим)	<p>Включает Спящий режим или Режим гибернации</p> <p>Далее приведены состояния светового индикатора и кнопки "Сон":</p> <ul style="list-style-type: none"> • Вход или выход из спящего режима — световой индикатор постоянно горит зеленым, кнопка "Сон" не подсвечивается. • Работа в спящем режиме — световой индикатор постоянно горит зеленым, кнопка "Сон" постоянно горит желтым. • Вход или выход из режима гибернации — световой индикатор постоянно горит зеленым, кнопка "Сон" мигает желтым. • Работа в режиме гибернации — световой индикатор не горит, кнопка "Сон" мигает желтым каждые 10 секунд, затем переходит в немигающий режим на 1,9 секунды. <p>Выполните следующие действия для вывода принтера из спящего режима:</p> <ul style="list-style-type: none"> • Коснитесь экрана или нажмите на любую кнопку. • Откройте входной лоток, крышку или дверцу. • Пошлите на принтер задание с компьютера. • Отключите питание чтобы выполнить сброс настроек.
4 Клавиатура	<p>Введите цифры, буквы или символы</p>
5 Отправить	<p>Отправьте изменения, внесенные в параметры принтера</p>
6 Стоп/Отмена	<p>Служит для остановки всех операций, выполняемых на принтере.</p> <p>Примечание. Список вариантов отображается после появления на дисплее надписи Остановлен.</p>
7 Начальный экран	<p>Перейдите обратно к начальному экрану</p>


Начальный экран

Общие сведения о начальном экране

При включении принтера отображается основной экран, который также называется начальным экраном. Нажимайте кнопки и значки начального экрана для выполнения следующих действий: копирование, передача по факсу, сканирование, а также для отображения экрана меню или отправки ответа на сообщения.

Примечание. Доступные на начальном экране элементы, значки и кнопки могут отличаться в зависимости от параметров настройки экрана, административной настройки и активных встроенных решений.



Нажмите	Чтобы
Копирование	Доступ к меню копирования и создание копий.
Электронная почта	Доступ к меню электронной почты и отправка сообщений электронной почты.
Факс	Доступ к меню факса и отправка факсов.
	Доступ к меню принтера. Примечание. Эти меню доступны, только когда принтер находится в состоянии Готов .
FTP	Доступ к меню протокола передачи файлов (FTP) и сканирование документов непосредственно на FTP-сервер.
Строка сообщений о состоянии	<ul style="list-style-type: none"> Отображение текущего состояния принтера, например Готов или Занят. Отображение состояний принтера, например Мало тонера или Низкий уровень тонера в картридже. Отображение сообщений для вмешательства пользователя, чтобы принтер мог продолжать обработку задания.
Состояние/расходные материалы	<ul style="list-style-type: none"> Отображение предупреждения или сообщения об ошибке каждый раз, когда требуется вмешательство пользователя для продолжения обработки задания на принтере. Доступ к экрану сообщений для получения дополнительных сведений, в том числе о том, как его закрыть.

Нажмите	Чтобы
USB или накопитель USB	Просмотр, выбор, печать, сканирование и отправка по электронной почте фотографий и документов с флэш-накопителя. Примечание. Эта кнопка отображается при возврате на начальный экран, только когда к принтеру подсоединена карта памяти или флэш-накопитель.
Закладки	Создание, упорядочивание и сохранение набора закладок (URL-адресов) в виде дерева папок и набора ссылок на файлы Примечание. Отображать в виде дерева можно только такие закладки, которые созданы с помощью этой функции, но не из других приложений.
Отложенные задания	Отображение всех отложенных заданий.

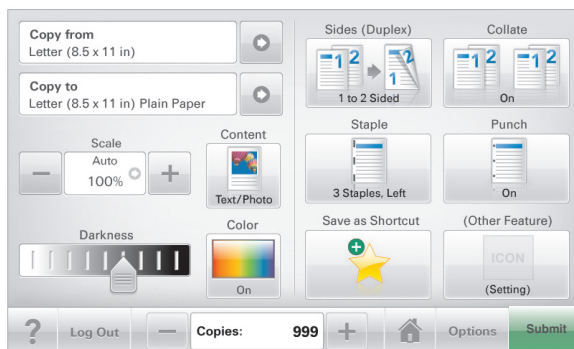
Другие кнопки, отображение которых может появляться на начальном экране:

Нажмите	Чтобы
Поиск отложенных заданий	Поиск следующих элементов. <ul style="list-style-type: none"> Имя пользователя для отложенных и конфиденциальных заданий на печать Имена отложенных заданий, за исключением конфиденциальных заданий на печать Имена профилей Контейнер закладок или имена заданий на печать Контейнер USB или имена заданий на печать для поддерживаемых типов файлов
Не задерживать отложенный факс	Доступ к списку отложенных факсимильных сообщений. Примечание. Данная кнопка отображается при наличии отложенных факсов с заранее заданным временем хранения.
Блок. устр.	Открытие окна ввода пароля. Введите правильный пароль, чтобы заблокировать панель управления принтера. Примечание. Эта кнопка отображается, только когда принтер разблокирован и задан пароль.
Разбл. устр.	Открытие окна ввода пароля. Введите правильный пароль, чтобы разблокировать панель управления принтера. Примечание. Эта кнопка отображается, только когда принтер заблокирован. Кнопки на панели управления принтера и клавиши быстрого доступа можно использовать, когда отображается эта кнопка.
Отмена заданий	Служит для открытия экрана "Отмена заданий". На экране отмены заданий отображаются три заголовка: "Печать", "Факс" и "Сеть". Под заголовками "Печать", "Факс" и "Сеть" отображаются следующие элементы. <ul style="list-style-type: none"> Задание на печать Задание на копирование Профиль факса FTP Передача сообщения электронной почты Каждый заголовок содержит список заданий, отображаемых в столбце под ним, причем на каждом экране могут быть только три задания. Если в столбце содержится более трех заданий, отображается стрелка, которая позволяет выполнить прокрутку списка заданий.
Изменить язык	Открытие всплывающего окна "Изменить язык", в котором можно изменить основной язык принтера.

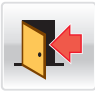

Использование кнопок сенсорного экрана

Примечание. В зависимости от параметров настройки начального экрана, выполненной администратором настройки, формы начального экрана, значков и кнопок могут отличаться.





Пример сенсорного экрана





Нажмите	Назначение
Отправить	Отправить изменения, внесенные в настройки принтера
Образец копии	Печать образца копии.
Стрелка вправо 	Выполнить прокрутку вправо.
Стрелка влево 	Выполнить прокрутку влево.
Начало 	Вернуться к домашнему экрану.
Вправо для увеличения значения 	Выбрать большее значение.
Влево для уменьшения значения 	Выбрать меньшее значение.

Нажмите	Назначение
Выход 	Выход из текущего экрана.
Советы 	Открыть диалоговое окно контекстной справки на сенсорном экране.

Другие кнопки сенсорного экрана

Нажмите	Назначение
Принять 	Сохранить параметр.
Отмена 	<ul style="list-style-type: none"> Отменить действие или выбор. Выход из экрана позволяет вернуться к предыдущему экрану без сохранения изменений.
Сброс 	Сбрасывает значения на экране.
Переключатель 	Установите или снимите флажок для элемента.

Функции

Функция	Описание
Линия окончания меню: <u>Меню</u> > <u>Параметры</u> > <u>Параметры</u> <u>копирования</u> >Количество копий	В верхней части каждого экрана находится "цепочка меню". Эта функция показывает путь, который ведет к текущему пункту меню. Для возврата к меню следует нажать соответствующее подчеркнутое слово. Выражение "Число копий" не подчеркнуто, поскольку оно соответствует текущему экрану. Если нажать подчеркнутое слово на экране "Число копий" до настройки и сохранения значения числа копий, то выбранное значение не сохраняется и не становится настройкой по умолчанию.
Сообщение о необходимости вмешательства пользователя 	Если сообщение для оператора затрагивает работу функции, например копирования или факса, то появляется следующий значок и мигает красный индикатор.
ВНИМАНИЕ! 	Если возникает состояние ошибки, появляется данный значок.

Установка и использование приложений начального экрана

Примечания.

- Внешний вид начального экрана, значков и кнопок может варьироваться в зависимости от параметров пользовательской настройки начального экрана, настроек администратора и активных встроенных приложений. Некоторые приложения поддерживаются только определенными моделями принтеров.
- В продаже могут быть доступны дополнительные решения и приложения.

Определение IP-адреса принтера

Примечание. Если принтер подключен к сети или к серверу печати.

Определить IP-адрес принтера можно следующим способом:

- В левом верхнем углу начального экрана принтера.
- В разделе «TCP/IP» меню «Сеть/порты».
- Путем печати страницы настройки сети или параметров меню и поиска раздела «TCP/IP».

Примечание. IP-адрес отображается в виде четырех наборов цифр, разделенных точками, например 123.123.123.123.

Доступ к встроенному веб-серверу

Встроенный веб-сервер – это веб-страница принтера, позволяющая просматривать и дистанционно настраивать параметры принтера, даже если вы не находитесь поблизости от него.

1 Получение IP-адреса принтера.

- На начальном экране панели управления принтера
- В разделе «TCP/IP» меню «Сеть/порты»
- Путем печати страницы настройки сети или параметров меню и поиска раздела «TCP/IP»

Примечание. IP-адрес отображается в виде четырех наборов цифр, разделенных точками, например 123.123.123.123.

2 Откройте веб-браузер и в поле адреса введите IP-адрес принтера.

3 Нажмите клавишу **Enter**.

Примечание. Если используется прокси-сервер, временно отключите его, чтобы обеспечить правильную загрузку веб-страницы.

Отображение или скрытие значков на начальном экране

- 1 На встроенном веб-сервере щелкните **Параметры > Общие параметры > Настройка начального экрана**.
Появится список основных функций принтера.
- 2 Установите флажки напротив значков, которые должны отображаться на начальном экране принтера.
Неотмеченные позиции скрыты.
- 3 Нажмите кнопку **Отправить**.

Экспорт и импорт конфигурации с помощью встроенного веб-сервера

Параметры конфигурации можно экспортировать в текстовый файл, который затем можно импортировать и использовать на одном или нескольких принтерах.

Экспорт конфигурации

- 1 На встроенном веб-сервере выберите **Параметры** или **Конфигурация**.
- 2 Выберите **Решения устройства > Решения (eSF)** или нажмите **Встроенные решения**.
- 3 В списке установленных решений выберите название приложения, которое необходимо настроить.
- 4 Щелкните **Настройка > Экспорт**.
- 5 Следуйте инструкциям на экране компьютера, чтобы сохранить файл настройки, а затем введите уникальное имя файла или используйте имя по умолчанию.

Примечание. В случае возникновения ошибки **Переполнение памяти JVM** повторяйте операцию экспорта, пока не будет сохранен файл параметров.

Импорт конфигурации

- 1 На встроенном веб-сервере выберите **Параметры** или **Конфигурация**.
- 2 Выберите **Решения устройства > Решения (eSF)** или нажмите **Встроенные решения**.
- 3 В списке установленных решений выберите название приложения, которое необходимо настроить.
- 4 Щелкните **Настройка > Импорт**.
- 5 Найдите сохраненный файл конфигурации и загрузите его или откройте в окне предварительного просмотра.


Примечание. При возникновении тайм-аута и отображении пустого экрана, обновите браузер, а затем нажмите кнопку **Применить**.

Включение приложений начального экрана

Принтер поставляется с предустановленными приложениями начального экрана. Чтобы использовать эти приложения, необходимо активировать и настроить их через встроенный веб-сервер. Подробнее о работе со встроенным веб-сервером см. [«Доступ к встроенному веб-серверу» на стр. 30.](#)

Чтобы получить подробную информацию о настройке и использовании приложений начального экрана, посетите веб-сайт Lexmark по адресу <http://support.lexmark.com>.

Настройка форм и избранного

Значок	Описание
	<p>Приложения упрощают рабочие процессы, позволяя быстро находить и печатать часто используемые онлайн формы непосредственно с начального экрана.</p> <p>Примечание. У принтера должны быть права доступа к сетевой папке, FTP-сайту или веб-сайту, где хранятся закладки. С компьютера, на котором хранятся закладки, используя параметры общего доступа, безопасности и брандмауэра, присвойте принтеру минимум права <i>чтения</i>. Подробнее см. в документации по операционной системе.</p>

1 Откройте веб-обозреватель и в поле адреса введите IP-адрес принтера.

Примечание. IP-адрес принтера указан на начальном экране панели управления принтера. IP-адрес отображается в виде четырех наборов цифр, разделенных точками, например 123.123.123.123.


2 Нажмите **Параметры > Решения устройства > Решения (eSF) > Формы и избранное.**

3 Определите закладки, затем настройте параметры.

4 Нажмите **Применить.**

Для использования приложения коснитесь **Формы и избранное** на начальном экране принтера, затем просмотрите категории или выполните поиск форм по номеру формы, имени или описанию.

Настройка функции сканирования в сетевое расположение

Значок	Описание
	<p>Приложение позволяет захватывать цифровое изображение печатного документа и направлять его в общую сетевую папку. Можно задать до 30 папок назначения.</p> <p>Примечания.</p> <ul style="list-style-type: none"> • У принтера должны быть права записи в место назначения. С компьютера, на котором указаны места назначения, используя параметры общего доступа, безопасности и брандмауэра, присвойте принтеру как минимум права <i>чтения</i>. Подробнее см. в документации по операционной системе. • Значок "Сканирование в сетевое расположение" появляется только когда определены два или более места назначения.

1 Откройте веб-обозреватель и в поле адреса введите IP-адрес принтера.

Примечание. IP-адрес принтера указан на начальном экране панели управления принтера. IP-адрес отображается в виде четырех наборов цифр, разделенных точками, например 123.123.123.123.


2 Нажмите **Параметры > Решения устройства > Решения (eSF) > Сканирование в сетевое расположение**.

3 Укажите места назначения, затем настройте параметры.

4 Нажмите **Применить**.

Чтобы использовать данное приложение, коснитесь **Сканирование в сетевое расположение** на начальном экране принтера, затем следуйте указаниям на дисплее принтера.


Настройка экрана "Мой МФП"

Значок	Описание
	<p>Приложение позволяет настраивать параметры сенсорного экрана и сохранять эти настройки на флэш-накопителе. Каждый раз при копировании, работой с факсом или сканировании, вставьте флэш-накопитель в порт USB принтера. Все ваши личные настройки будут автоматически загружены, включая параметры заданий, настройки начального экрана и адресную книгу.</p> <p>Примечание. Значок отображается, только когда к порту USB принтера подключен флэш-накопитель с параметрами "Мой МФП".</p>

Чтобы настроить экран "Мой МФП", вставьте флэш-накопитель в порт USB принтера, затем следуйте инструкциям на дисплее принтера, чтобы запустить мастер настройки.

Для использования функции "Мой МФП", вставьте флэш-накопитель в порт USB принтера при копировании, работе с факсом или сканировании.

Знакомство с WS-Scan

Значок	Описание
	<p>Приложение "Web Services-Scan" позволяет сканировать документы на сетевом принтере, а затем отправлять их на компьютер. "WS-Scan" — это приложение Microsoft, подобное функции сканирования в сетевое расположение, но с возможностью отправки отсканированного изображения в приложение Windows. Подробнее о WS-Scan см. в документации Microsoft.</p> <p>Примечание. Значок появляется на начальном экране принтера только если есть компьютер, зарегистрированный с сетевым принтером. На компьютере должна быть установлена ОС Windows 8, Windows 7 или Windows Vista.</p>

Настройка удаленной панели управления

Это приложение показывает панель управления принтером на экране компьютера, и позволяет взаимодействовать с панелью управления принтера без физического контакта с сетевым принтером. На экране компьютера можно видеть состояние принтера, возобновлять печать отложенных заданий, создавать закладки и другие задачи, относящиеся к печати, которые можно выполнять на сетевом принтере.

1 Откройте веб-обозреватель и в поле адреса введите IP-адрес принтера.

Примечание. IP-адрес принтера указан на начальном экране панели управления принтера. IP-адрес отображается в виде четырех наборов цифр, разделенных точками, например 123.123.123.123.

2 Нажмите **Параметры > Решения устройства > Решения (eSF) > Удаленная панель управления**.


3 Поставьте флажок **Включено**, затем настройте параметры.

4 Нажмите **Применить**.

Чтобы использовать приложение, из встроенного веб-сервера нажмите **Приложения > Удаленная панель управления > Запустить приложение VNC**.

Дополнительная настройка принтера

Установка внутренних дополнительных устройств


 **ВНИМАНИЕ-ОПАСНОСТЬ ПОРАЖЕНИЯ ТОКОМ:** Если доступ к системной плате или установка дополнительного устройства или модулей памяти производится после настройки принтера, прежде чем продолжить, выключите принтер и отсоедините кабель питания из розетки. Если к принтеру подключены другие устройства, отключите их, а также отсоедините подключенные к принтеру кабели.

Объем памяти и варианты подключения принтера можно изменить путем установки дополнительных плат.

Имеющиеся внутренние дополнительные устройства

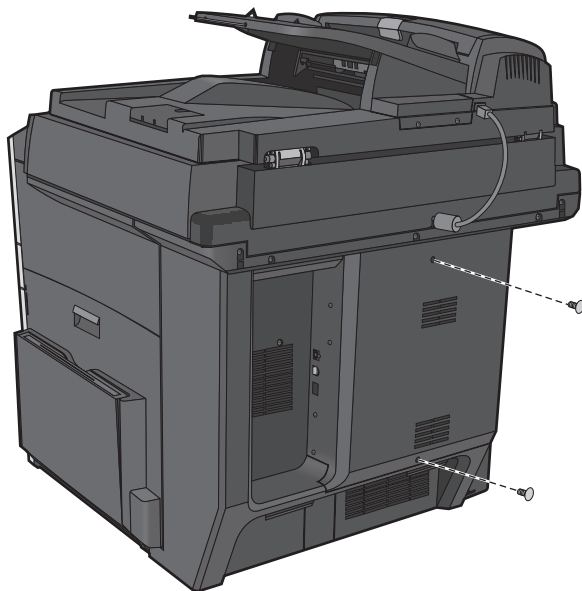
- Карты памяти
 - Память принтера
 - Флэш-память
 - Шрифты
- Платы с микропрограммным обеспечением
 - Штрих-код
 - PrintCryption™™
- Жесткий диск принтера

Доступ к системной плате

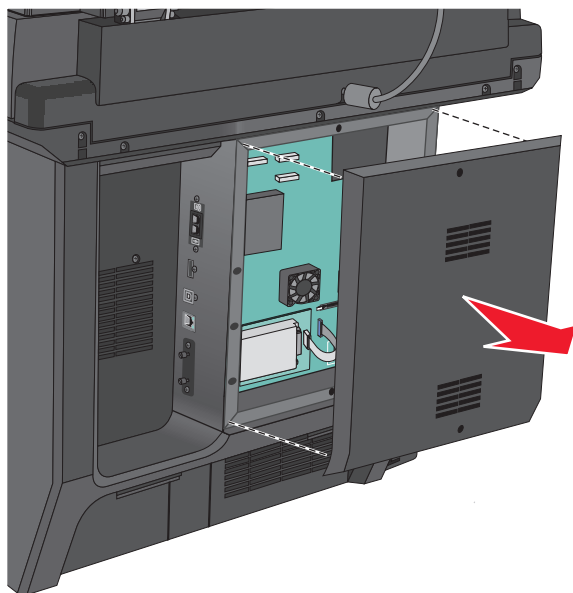
 **ВНИМАНИЕ-ОПАСНОСТЬ ПОРАЖЕНИЯ ТОКОМ:** Если доступ к системной плате или установка дополнительного устройства или модулей памяти производится после настройки принтера, прежде чем продолжить, выключите принтер и отсоедините кабель питания из розетки. Если к принтеру подключены другие устройства, отключите их, а также отсоедините кабели, идущие к принтеру.

Примечание. Для этой операции требуется шлицевая отвертка.

- 1 Ослабьте винты, повернув их по часовой стрелке.

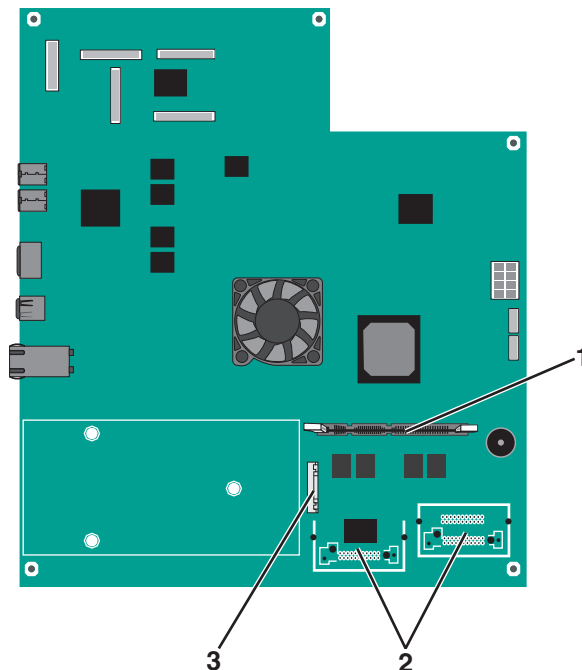


- 2 Потяните крышку вперед, чтобы ее снять.



- 3 На следующем рисунке показаны соответствующие разъемы.

ПРЕДУПРЕЖДЕНИЕ. Возможность повреждения: Электронные компоненты системной платы быстро выходят из строя под воздействием статического электричества. Прежде чем прикоснуться к какому-либо электронному компоненту системной платы или разъему, дотроньтесь рукой до какой-нибудь металлической детали принтера.



1	Разъем модулей памяти
2	Разъемы для установки платы с микропрограммным обеспечением и модуля флэш-памяти
3	разъем ISP

4 Прикрепите крышку на место.

Установка модуля памяти

⚠ ВНИМАНИЕ-ОПАСНОСТЬ ПОРАЖЕНИЯ ТОКОМ: Если доступ к системной плате или установка дополнительного устройства или модулей памяти производится после настройки принтера, прежде чем продолжить, выключите принтер и отсоедините кабель питания из розетки. Если к принтеру подключены другие устройства, отключите их, а также отсоедините кабели, идущие к принтеру.

ПРЕДУПРЕЖДЕНИЕ. Возможность повреждения: Электронные компоненты системной платы быстро выходят из строя под воздействием статического электричества. Прежде чем прикоснуться к какому-либо электронному компоненту системной платы или разъему, дотроньтесь рукой до какой-либо металлической детали принтера.

Можно отдельно приобрести дополнительную карту памяти и установить ее на системной плате.

1 Обеспечьте доступ к системной плате.

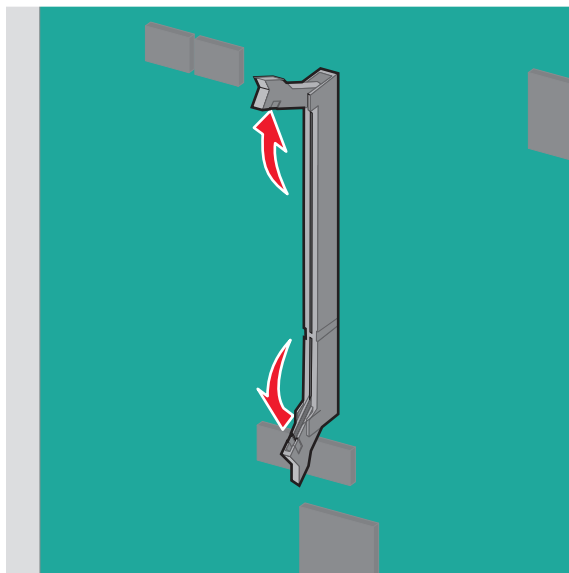
Для получения дополнительной информации см. раздел [«Доступ к системной плате» на стр. 35.](#)

Примечание. Для этой операции требуется шлицевая отвертка.

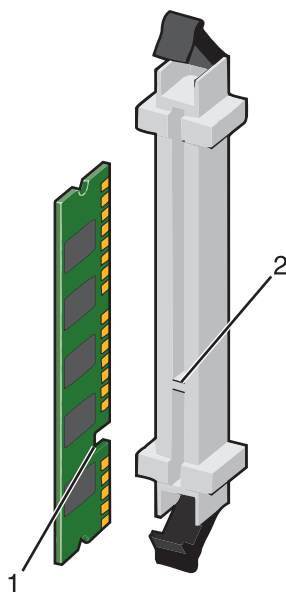
2 Распакуйте модуль памяти.

Примечание. Не прикасайтесь к контактам разъема, расположенным вдоль края модуля.

3 На системной плате откройте фиксаторы разъема карты памяти.

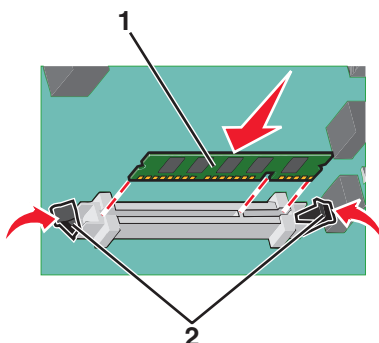


4 Совместите пазы на карты памяти с выступами на разъеме.



1	Выемка
2	Выступ

5 Вставьте плату памяти прямо в разъем до щелчка.



6 Прикрепите на место крышку системной платы.

Установка модуля флэш-памяти или платы с микропрограммным обеспечением

На системной плате имеется два разъема для установки дополнительной карты флэш-памяти или платы с микропрограммным обеспечением. Возможна установка лишь одной платы каждого типа, однако разъемы подходят для обоих типов.

⚠ ВНИМАНИЕ-ОПАСНОСТЬ ПОРАЖЕНИЯ ТОКОМ: Если доступ к системной плате или установка дополнительного устройства или модулей памяти производится после настройки принтера, прежде чем продолжить, выключите принтер и отсоедините кабель питания из розетки. Если к принтеру подключены другие устройства, отключите их, а также отсоедините кабели, идущие к принтеру.

ПРЕДУПРЕЖДЕНИЕ. Возможность повреждения: Электронные компоненты системной платы быстро выходят из строя под воздействием статического электричества. Перед тем, как прикоснуться к какому-либо электронному компоненту системной платы или разъему, дотроньтесь рукой до какой-нибудь металлической детали принтера.

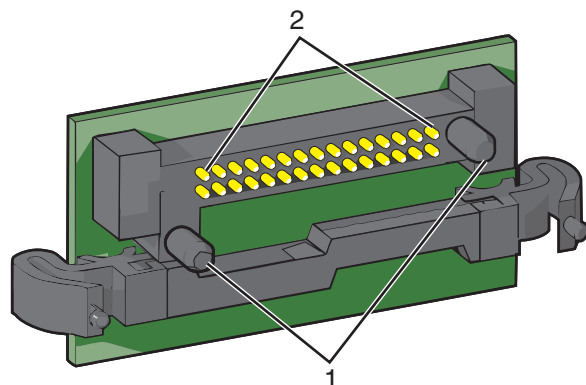
1 Обеспечьте доступ к системной плате.

Примечание. Для этой операции требуется шлицевая отвертка.

2 Распакуйте плату.

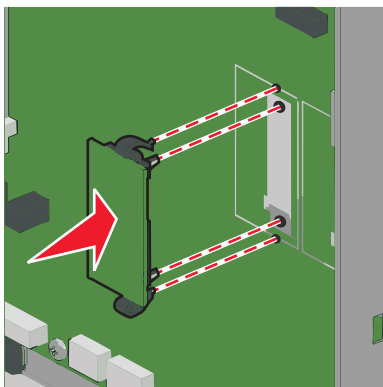
Примечание. Не прикасайтесь к контактам разъема, расположенным вдоль края модуля.

- 3 Возьмите плату за края и совместите пластмассовые штыри платы с отверстиями в системной плате.



1	Пластмассовые штыри
2	Металлические штыревые контакты

- 4 С усилием вставьте плату в разъем.



Примечания.

- Разъем платы микропрограммного обеспечения должен соприкасаться с системной платой по всей длине и располагаться в одной плоскости с ней.
- Будьте осторожны, чтобы не повредить разъемы.

- 5 Прикрепите на место крышку системной платы.

Установка порта внутренних решений

Системная плата поддерживает один дополнительный порт внутренних решений (ISP) Lexmark™.

Примечание. Для этой операции требуется шлицевая отвертка.

- ⚠ ВНИМАНИЕ-ОПАСНОСТЬ ПОРАЖЕНИЯ ТОКОМ:** Если доступ к системной плате или установка дополнительного устройства или модулей памяти производится после настройки принтера, прежде чем продолжить, выключите принтер и отсоедините кабель питания из розетки. Если к принтеру подключены другие устройства, отключите их, а также отсоедините кабели, идущие к принтеру.

ПРЕДУПРЕЖДЕНИЕ. Возможность повреждения: Электронные компоненты системной платы быстро выходят из строя под воздействием статического электричества. Прежде чем прикоснуться к какому-либо электронному компоненту системной платы или разъему, дотроньтесь рукой до какой-нибудь металлической детали принтера.

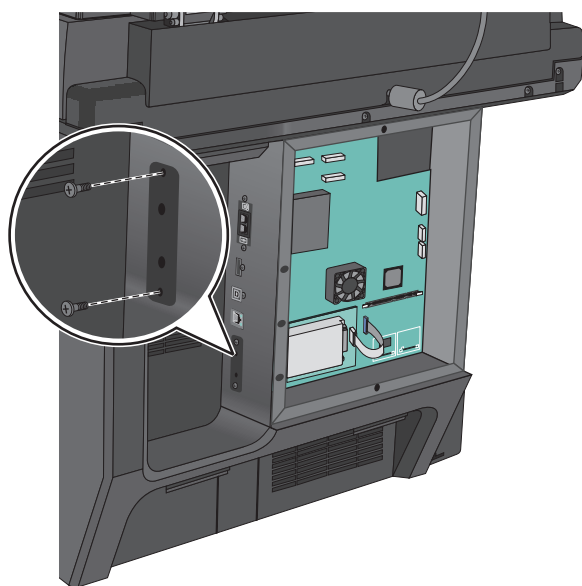
1 Обеспечьте доступ к системной плате.

Для получения дополнительных сведений см. раздел [«Доступ к системной плате» на стр. 35.](#)

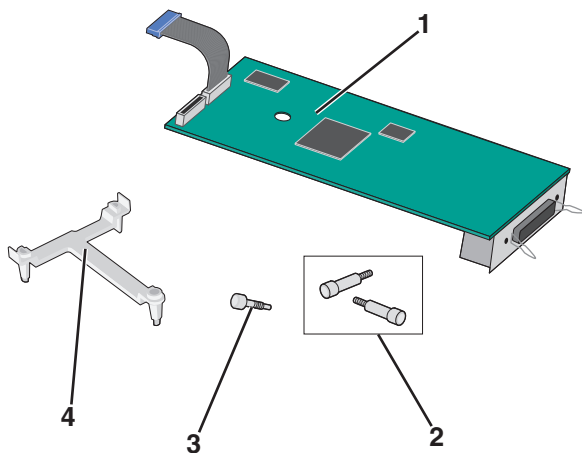
2 Извлеките жесткий диск принтера.

Для получения дополнительных сведений см. раздел [«Извлечение жесткого диска принтера» на стр. 44](#)

3 Выкрутите оба винта.



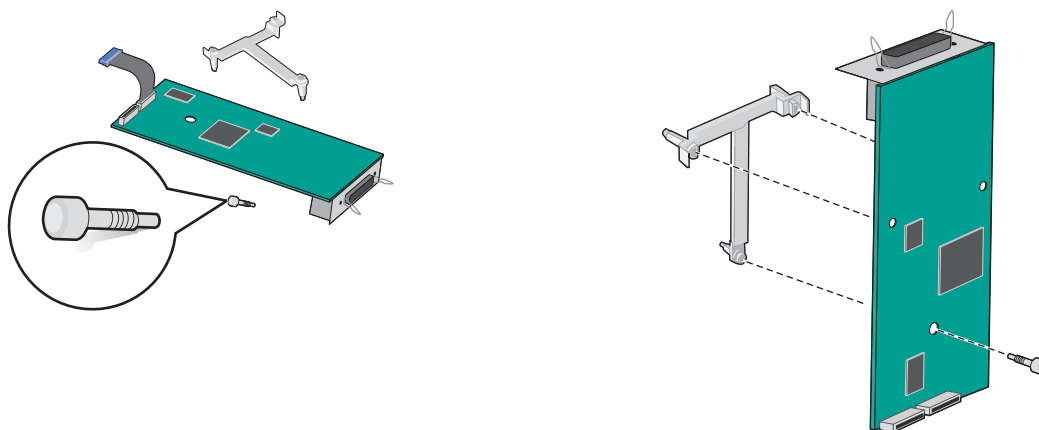
4 Извлеките плату ISP.



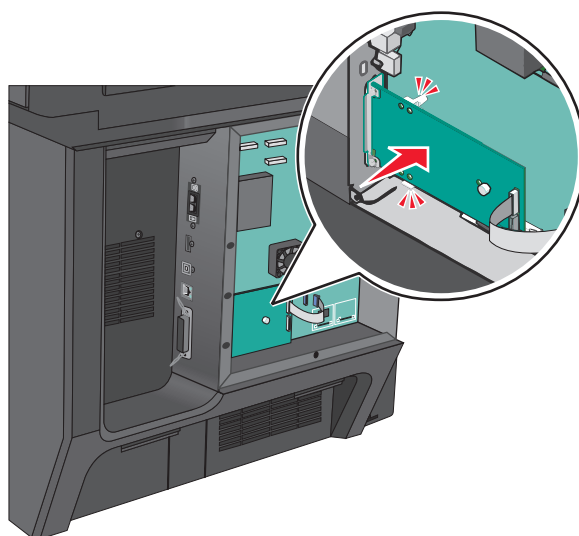
1	Решение ISP
2	Винты для решения ISP
3	Винты для пластикового вкладыша

4 Пластиковый вкладыш

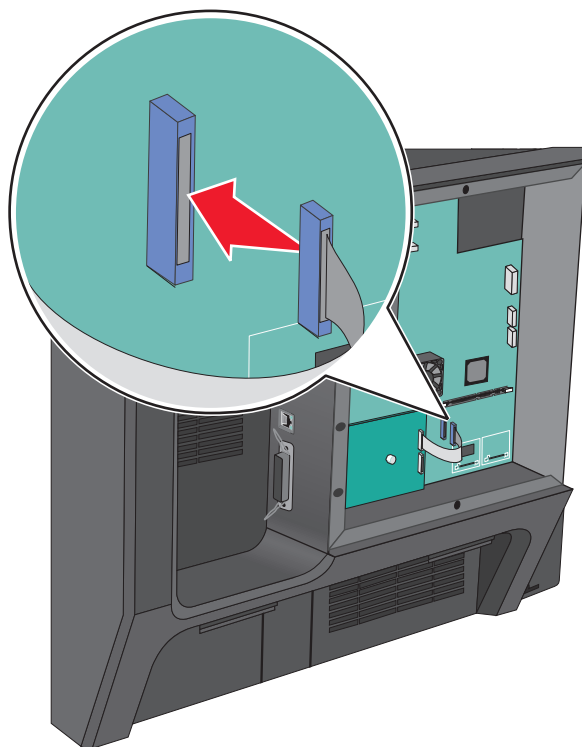
5 Используйте прилагающиеся винты для присоединения пластикового вкладыша к решению ISP.



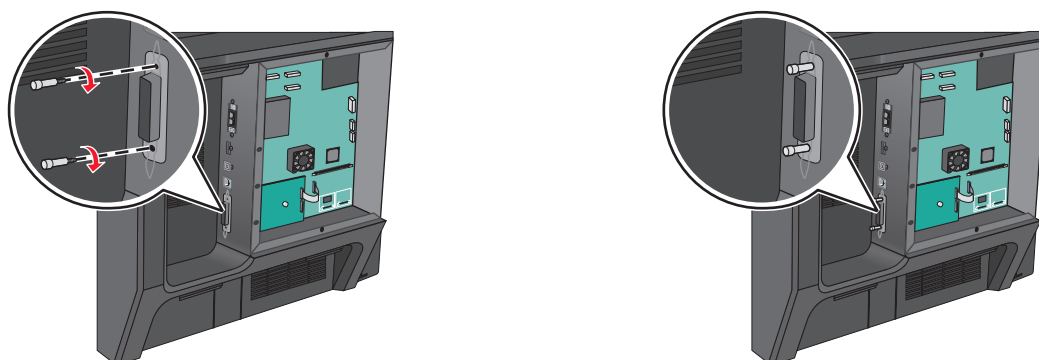
6 Используйте прилагающийся винт для присоединения решения ISP к каркасу системной платы.



7 Подсоедините интерфейсный кабель решения ISP к гнезду на системной плате.



8 Используйте винты для присоединения решения ISP к каркасу системной платы.



Установка жесткого диска принтера

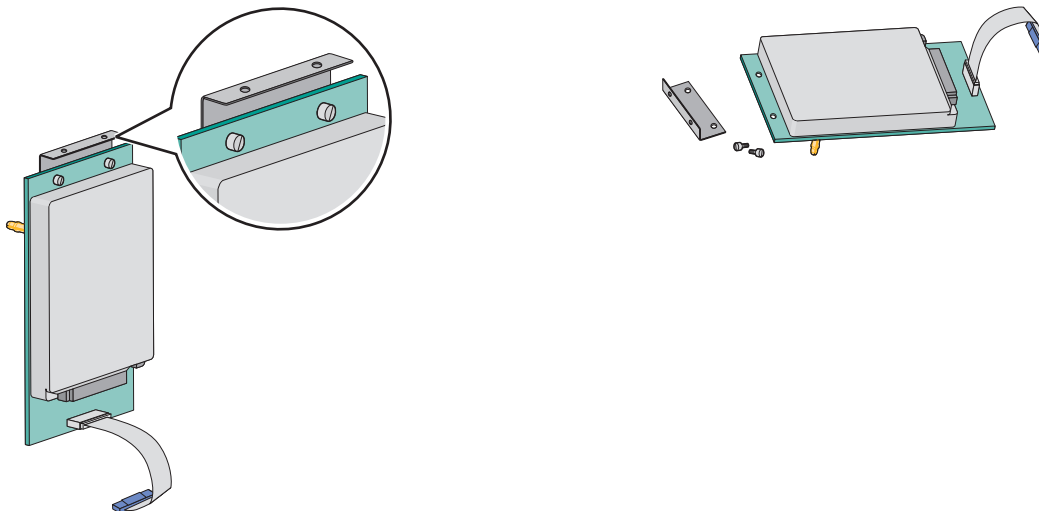
⚠ ВНИМАНИЕ-ОПАСНОСТЬ ПОРАЖЕНИЯ ТОКОМ: Если доступ к системной плате или установка дополнительного устройства или модулей памяти производится после настройки принтера, прежде чем продолжить, выключите принтер и отсоедините кабель питания из розетки. Если к принтеру подключены другие устройства, отключите их, а также отсоедините кабели, идущие к принтеру.

ПРЕДУПРЕЖДЕНИЕ. Возможность повреждения: Электронные компоненты системной платы быстро выходят из строя под воздействием статического электричества. Прежде чем прикоснуться к какому-либо электронному компоненту системной платы или разъему, дотроньтесь рукой до какой-нибудь металлической детали принтера.

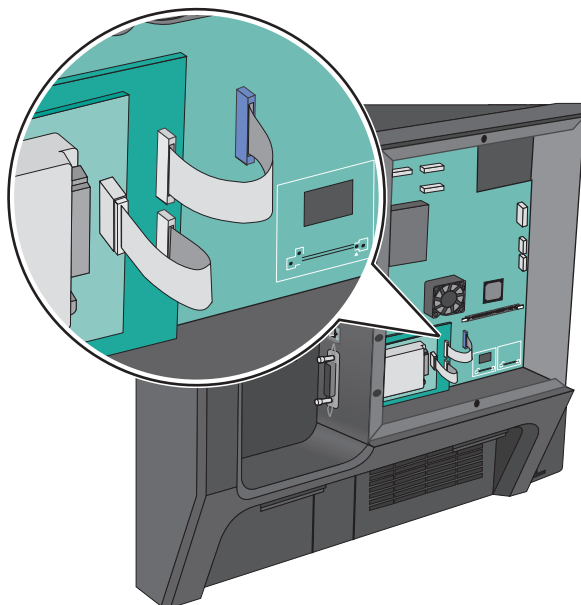
1 Обеспечьте доступ к системной плате.

для получения дополнительных сведений см. раздел [«Доступ к системной плате» на стр. 35](#)

2 Удалите металлический держатель с жесткого диска с помощью шлицевой отвертки.



3 Подсоедините разъем интерфейсного кабеля жесткого диска принтера к гнезду ISP.



4 Прикрепите на место крышку системной платы.

Извлечение жесткого диска принтера

Жесткий диск принтера уже установлен на этом устройстве.

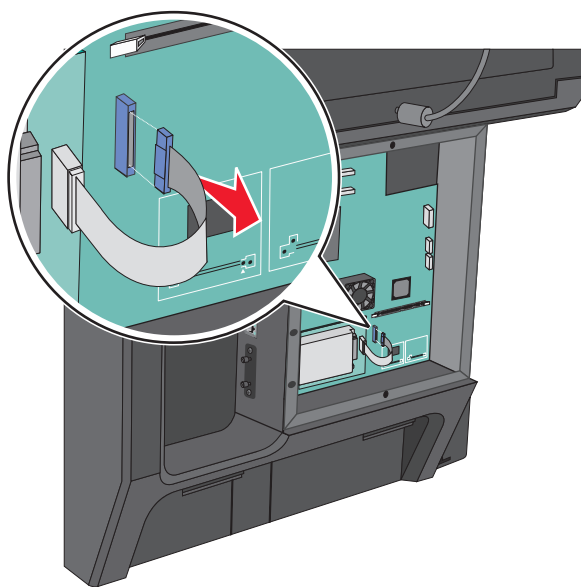
Примечание. Для этой операции требуется шлицевая отвертка.

ПРЕДУПРЕЖДЕНИЕ. Возможность повреждения: Электронные компоненты системной платы быстро выходят из строя под воздействием статического электричества. Прежде чем прикоснуться к какому-либо электронному компоненту системной платы или разъему, дотроньтесь рукой до какой-нибудь металлической детали принтера.

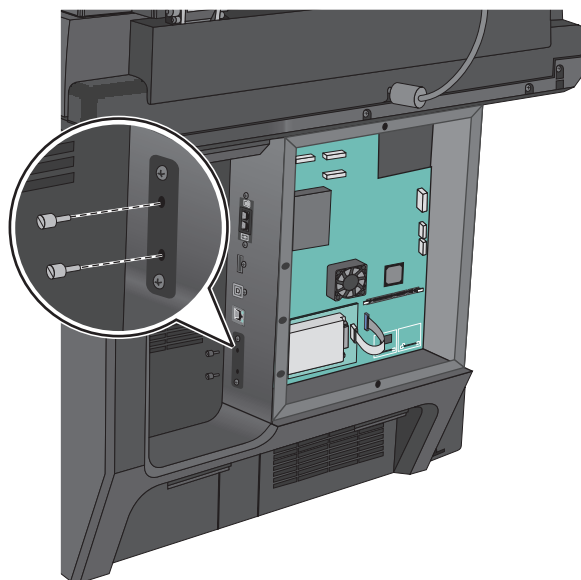
1 Обеспечьте доступ к системной плате.

Для получения дополнительных сведений см. раздел [«Доступ к системной плате» на стр. 35](#).

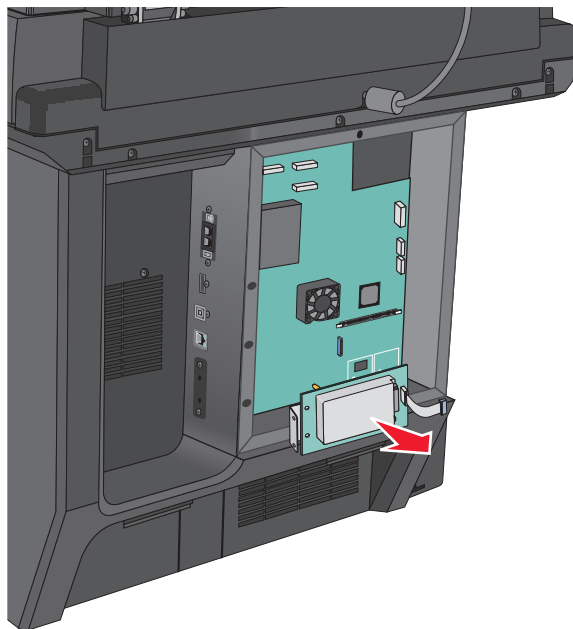
2 Отсоедините интерфейсный кабель жесткого диска принтера от системной платы, оставив кабель подключенным к жесткому диску принтера. Чтобы отсоединить кабель, сожмите лепестки на разъеме интерфейсного кабеля, чтобы разблокировать фиксаторы, прежде чем отсоединить кабель.



3 Удалите винты, удерживая жесткий диск принтера в нужном положении.



4 Извлеките жесткий диск принтера.



5 Прикрепите на место крышку системной платы.

Установка дополнительных лотков

Порядок установки

⚠ ВНИМАНИЕ-ОПАСНОСТЬ ОПРОКИДЫВАНИЯ: Для устанавливаемых на полу конфигураций требуются дополнительные принадлежности в целях обеспечения устойчивости. При использовании лотка большой емкости, устройства двусторонней печати и одного или нескольких дополнительных устройств подачи необходимо установить подставку для принтера или основание принтера. При покупке многофункционального принтера с функциями сканирования, копирования и факсов могут потребоваться дополнительные принадлежности. Для получения дополнительных сведений см. раздел www.lexmark.com/multifunctionprinters.

Порядок установки принтера и дополнительных устройств, которые вы приобрели.

- Подставка для принтера
- Дополнительные лотки на 550 листов
- Принтер

Для получения дополнительных сведений о преобразовании подставки для принтера в подставку с колесиками, а также об установке подставки для принтера, подставки с колесиками или дополнительного лотка на 550 листов см. документацию по установке, которая прилагается к дополнительным устройствам принтера.

Установка стойки принтера и дополнительного лотка

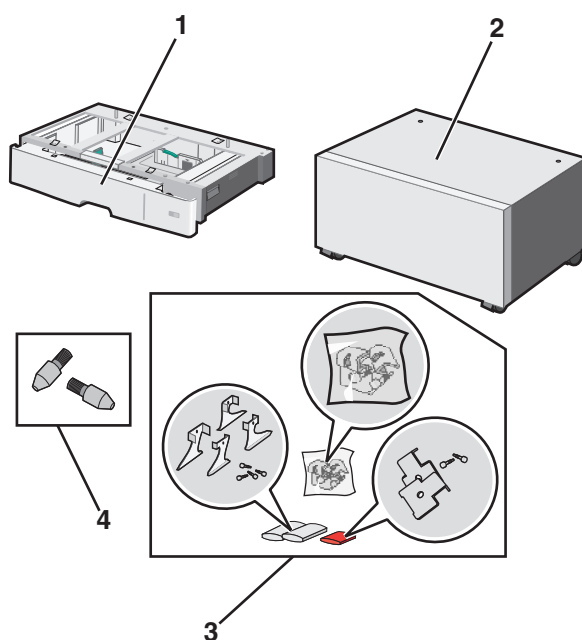
Примечание. Если вы используете стойку принтера, на него можно установить только один дополнительный лоток на 550 листов.

⚠ ВНИМАНИЕ-ВОЗМОЖНОСТЬ ТРАВМЫ: Принтер весит более 18 кг (40 фунтов), поэтому для его безопасного перемещения требуется не менее двух человек.

⚠ ВНИМАНИЕ-ОПАСНОСТЬ ПОРАЖЕНИЯ ТОКОМ: Если доступ к системной плате или установка дополнительного устройства или модулей памяти производится после настройки принтера, прежде чем продолжить, выключите принтер и отсоедините кабель питания из розетки. Если к принтеру подключены другие устройства, отключите их, а также отсоедините кабели, идущие к принтеру.

Примечание. Для этой операции требуется отвертка.

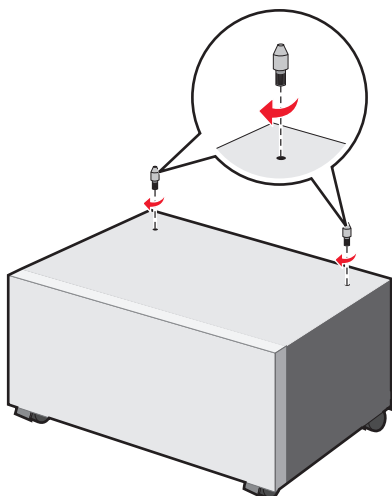
- 1 Извлеките дополнительный лоток и стойку принтера из упаковки и удалите все упаковочные материалы.



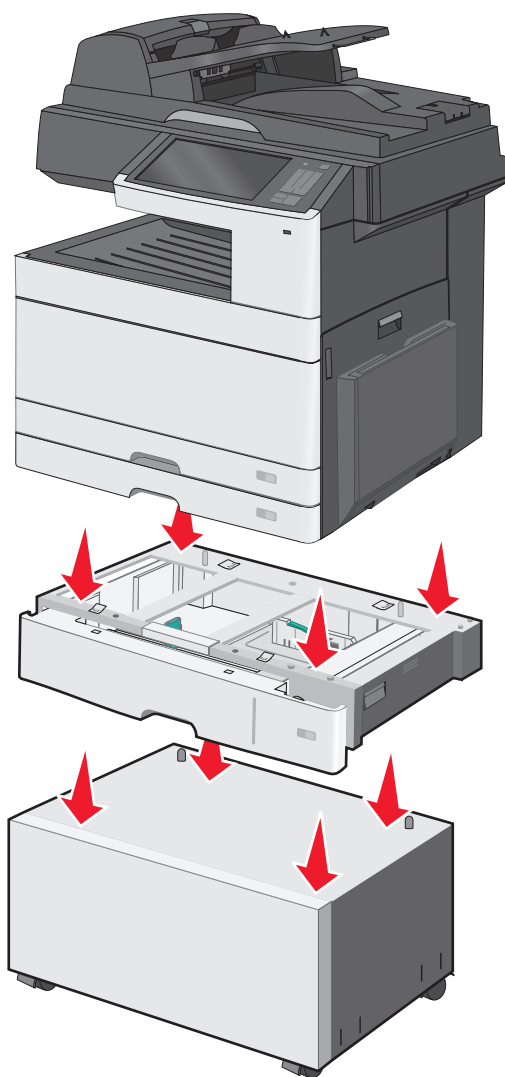
1	Дополнительный лоток на 550 листов
2	Напольная подставка принтера
3	Держатели и винты
4	Винты

- 2 Перед продолжением выключите принтер и отсоедините кабель питания от розетки электросети. Если к принтеру подключены другие устройства, отключите их, а также отсоедините кабели, идущие к принтеру.

3 Прикрепите винты к поверхности стойки принтера.

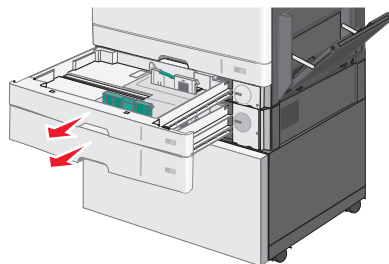


4 Совместите дополнительный лоток со стойкой принтера и убедитесь в том, что принтер находится ниже лотка.

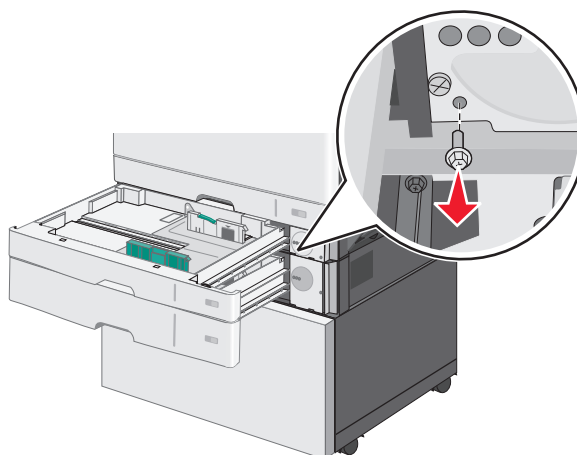


5 Закрепите стандартный и дополнительный лотки с помощью держателей, прилагаемых к дополнительному лотку.

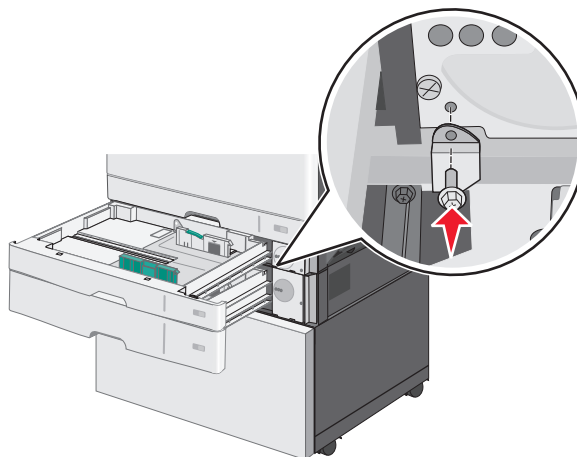
а Откройте стандартный лоток на 250 листов и дополнительный лоток на 550 листов.



б Извлеките винт из лотка на 250 листов.



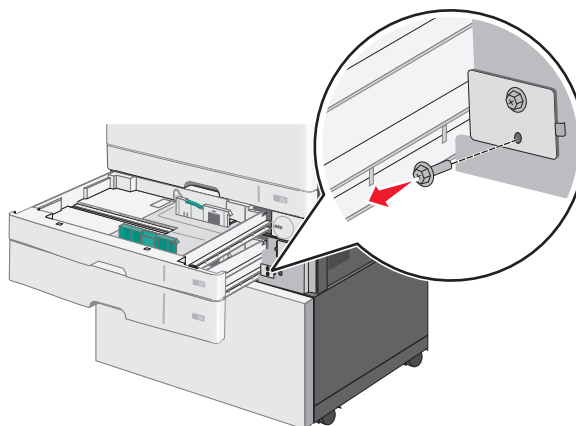
в Поместите держатель над отверстием под винт и закрепите его винтом.



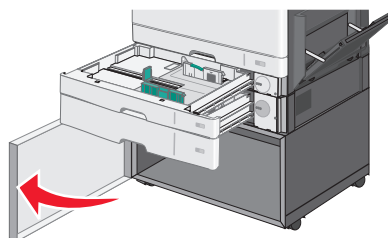
г Закройте лотки.

б Закрепите дополнительный лоток на 550 листов на стойке принтера.

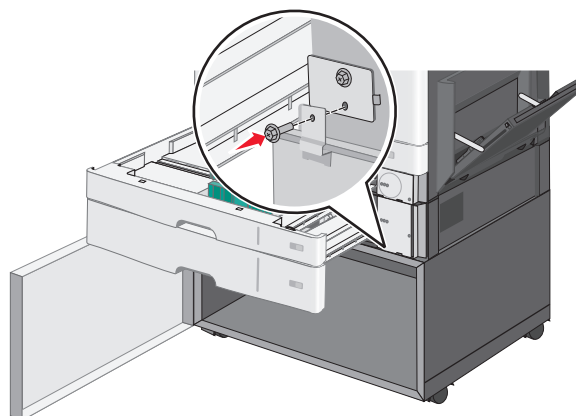
а Откройте дополнительный лоток на 550 листов и извлеките винт.



б Откройте стойку принтера.

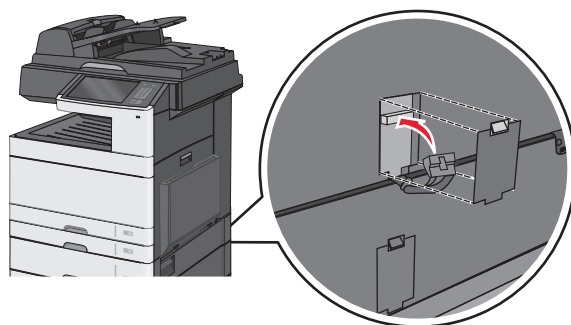


в Поместите держатель над отверстием под винт и закрепите его винтом.

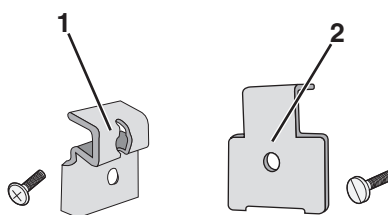


г Закройте дополнительный лоток и стойку принтера.

7 Подключите электрические соединения между лотками.

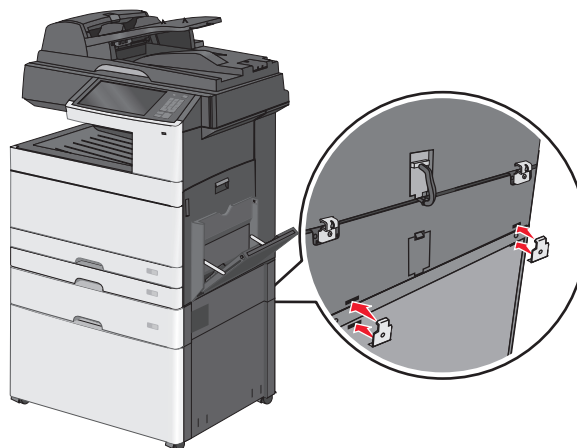


8 Прикрепите держатели к задней панели принтера, дополнительного лотка и стойки.

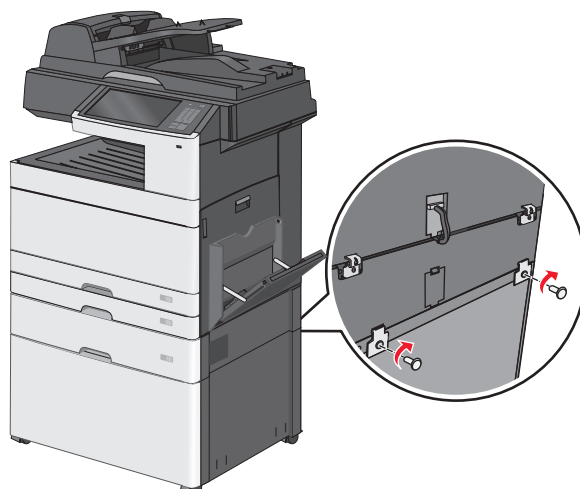


1	Держатель для фиксации дополнительного лотка на принтере
2	Держатель для фиксации дополнительного лотка на стойке

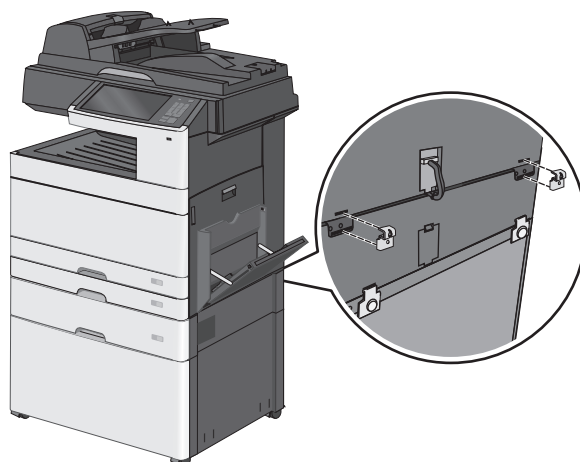
a Установите держатели в разъемы на задней панели дополнительного лотка и стойки.



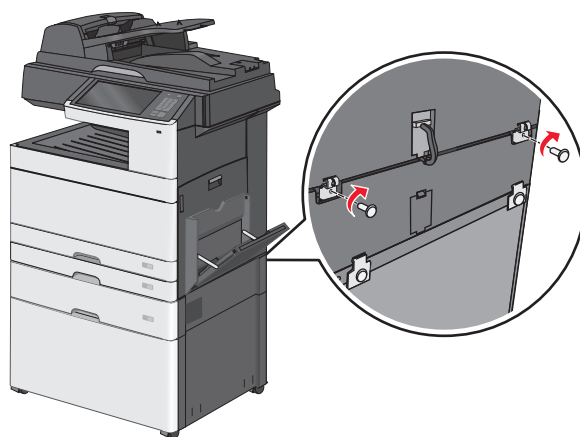
б Закрепите держатели винтами.



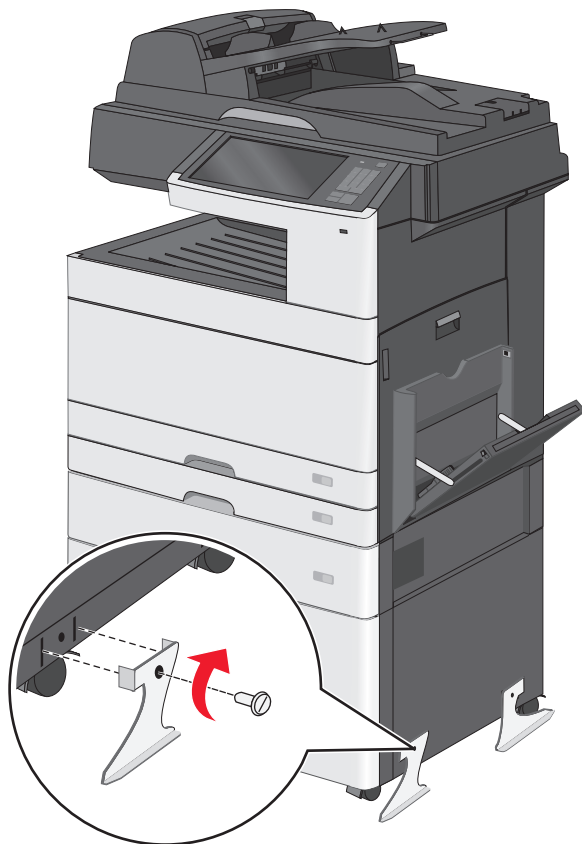
в Установите держатели в разъемы на задней панели принтера и дополнительного лотка.



г Закрепите держатели винтами.



9 Установите основания в разъемы по сторонам стойки принтера и закрепите их винтами.



10 Снова включите принтер.

11 Настройте программное обеспечение принтера для распознавания дополнительного устройства автоподачи.

Для получения дополнительных сведений см. раздел [«Обновление списка дополнительных устройств в драйвере принтера»](#) на стр. 62.

Установка лотков на 550 листов

Примечания.

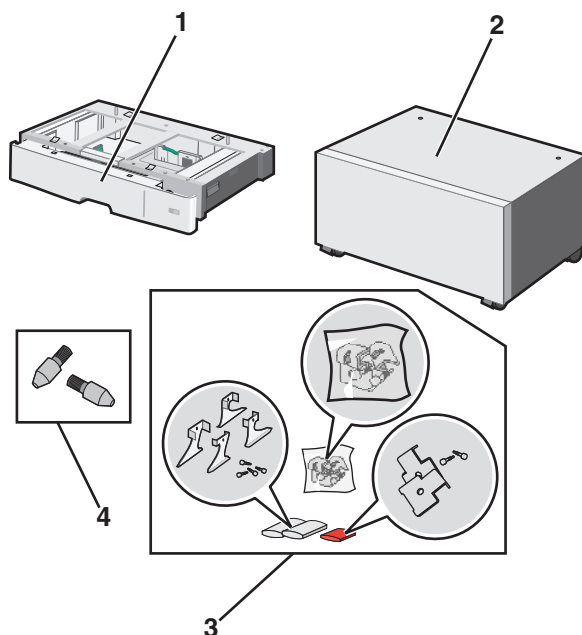
- На принтер можно установить до трех дополнительных лотков на 550 листов.
- При установке трех дополнительных лотков на 550 листов используете стойку принтера, которая преобразуется в основание.

⚠ ВНИМАНИЕ-ВОЗМОЖНОСТЬ ТРАВМЫ: Принтер весит более 18 кг (40 фунтов), поэтому для его безопасного перемещения требуется не менее двух человек.

⚡ ВНИМАНИЕ-ОПАСНОСТЬ ПОРАЖЕНИЯ ТОКОМ: Если доступ к системной плате или установка дополнительного устройства или модулей памяти производится после настройки принтера, прежде чем продолжить, выключите принтер и отсоедините кабель питания из розетки. Если к принтеру подключены другие устройства, отключите их, а также отсоедините кабели, идущие к принтеру.

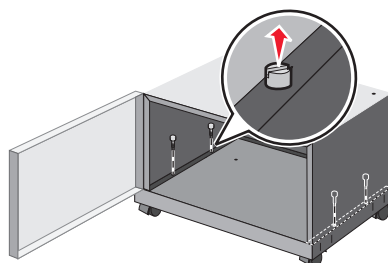
Примечание. Для этой операции требуется отвертка.

- 1** Извлеките дополнительный лоток и стойку принтера из упаковки и удалите все упаковочные материалы.

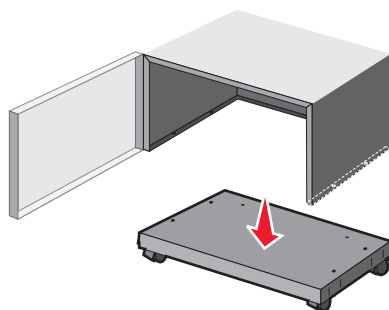


1	Дополнительный лоток на 550 листов
2	Напольная подставка принтера
3	Держатели и винты
4	Винты

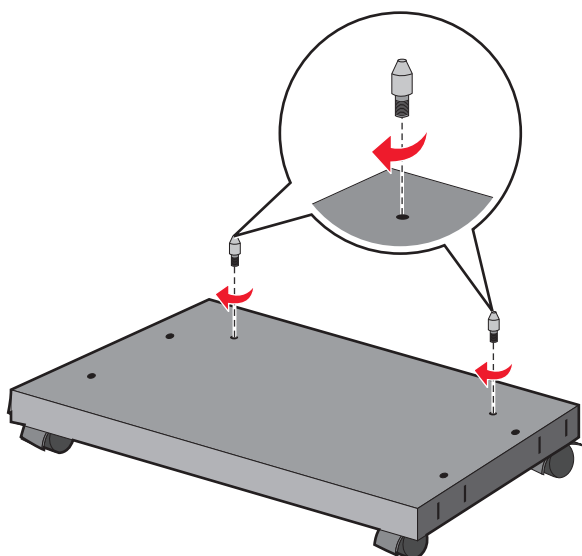
- 2** Перед продолжением выключите принтер и отсоедините кабель питания от розетки электросети. Если к принтеру подключены другие устройства, отключите их, а также отсоедините кабели, идущие к принтеру.
- 3** Преобразуйте стойку принтера в основание.
- a** Выверните четыре винта из стойки принтера.



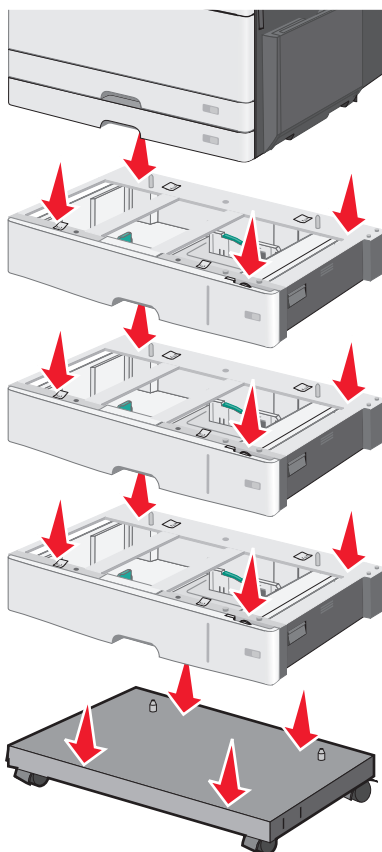
6 Поднимите только верхнюю часть стойки, не трогая ее основание.



4 Вставьте винты в основание.

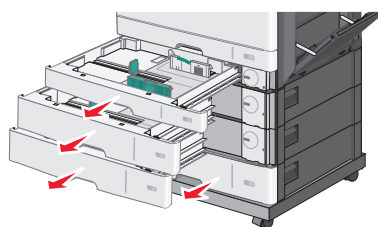


5 Совместите лотки и основание и убедитесь в том, что принтер находится ниже лотков.

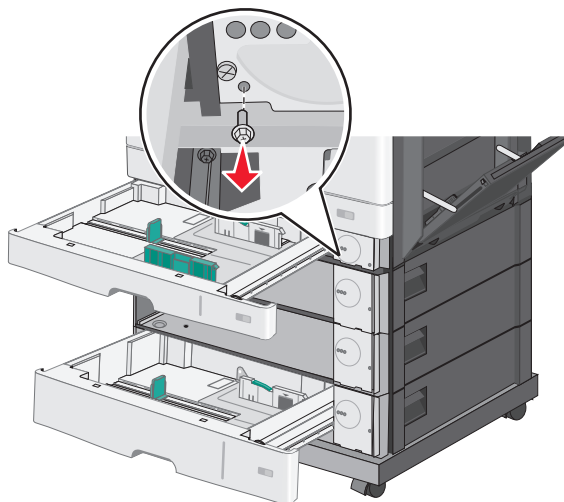


6 Закрепите стандартный и дополнительный лотки с помощью держателей, прилагаемых к дополнительному лотку.

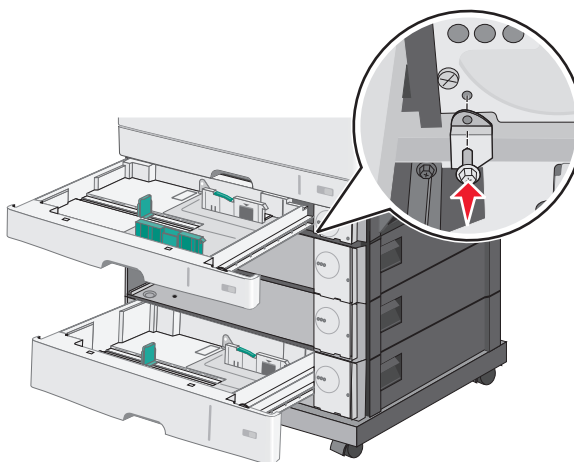
a Откройте стандартный лоток на 250 листов и дополнительный лоток на 550 листов.



б Извлеките винт из лотка на 250 листов.



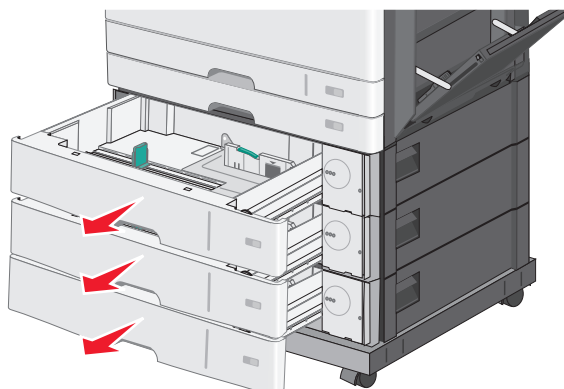
в Поместите держатель над отверстием под винт и закрепите его винтом.



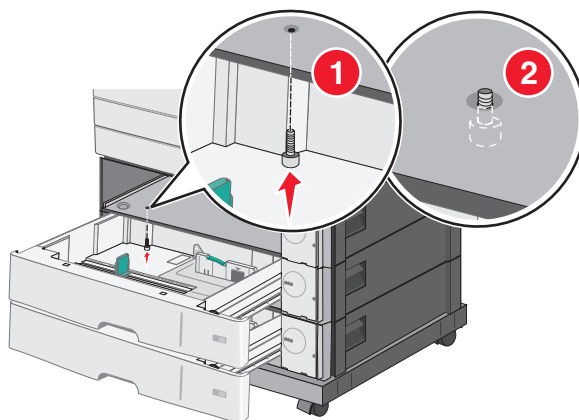
г Закройте лотки.

7 Закрепите дополнительные лотки на 550 листов с помощью винтов, прилагаемых к лоткам.

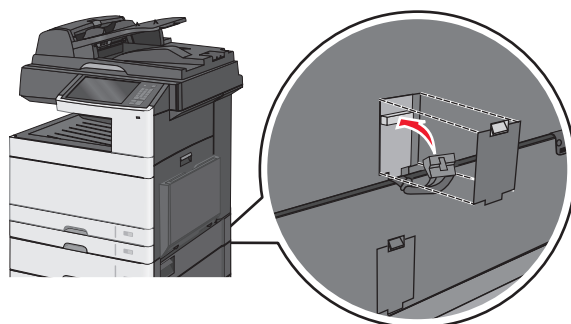
а Извлеките верхнее устройство подачи дополнительного лотка на 550 листов. Оставьте нижние дополнительные лотки открытыми.



- 6** Вставьте винт около нижнего дополнительного лотка и вкручивайте его по направлению к дополнительному лотку, который находится сверху.

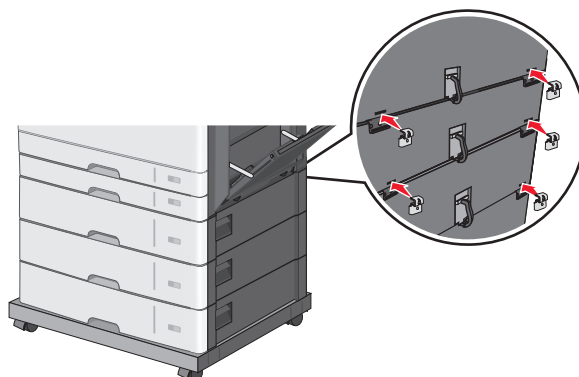


- 8** Подключите электрические соединения между лотками.

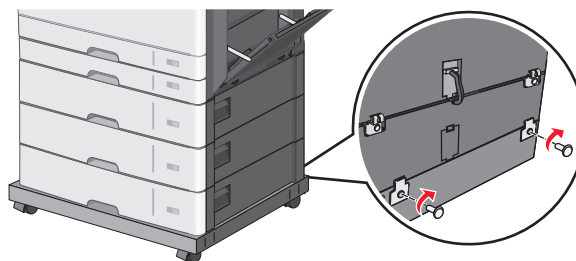


- 9** Прикрепите держатели к задней панели принтера и дополнительных лотков.

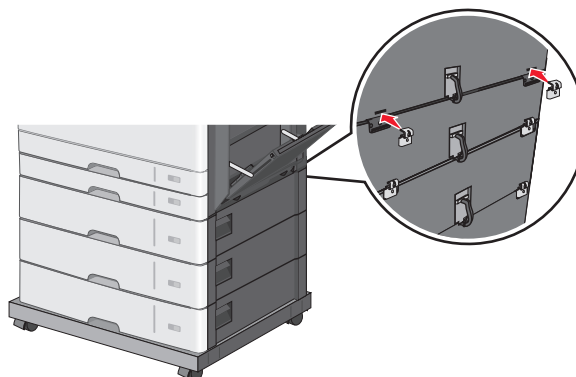
- a** Установите держатели в разъемы на задней панели дополнительных лотков.



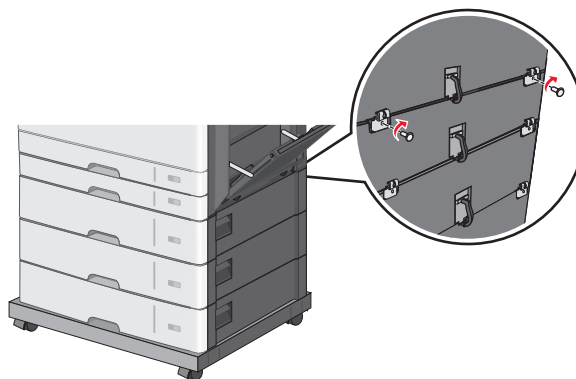
б Закрепите держатели винтами.



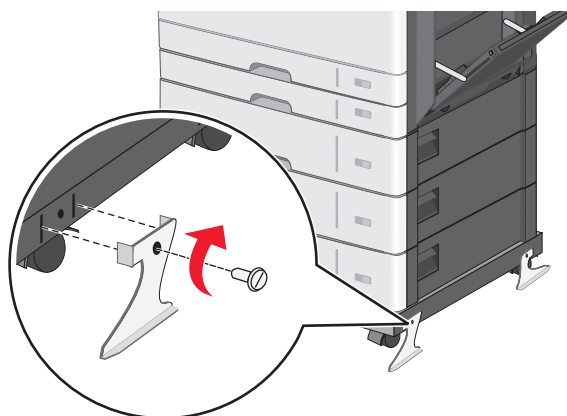
в Установите держатели в разъемы на задней панели принтера и дополнительного лотка.



г Закрепите держатели винтами.



10 Установите основания в разъемы на панелях литого основания и затяните винты.



- 11 Снова включите принтер.
- 12 Настройте программное обеспечение принтера для распознавания дополнительного устройства автоподачи.

Для получения дополнительных сведений см. раздел [«Обновление списка дополнительных устройств в драйвере принтера»](#) на стр. 62.

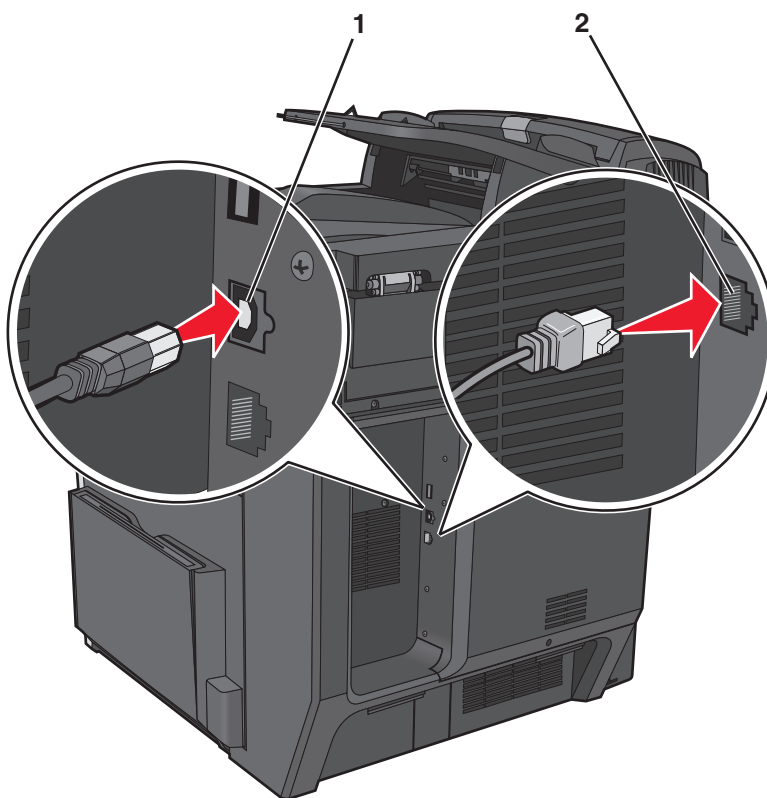
Подсоединение кабелей

⚠ ВНИМАНИЕ-ВОЗМОЖНОСТЬ ТРАВМЫ: Не работайте с факсом во время грозы. Не устанавливайте устройство, не работайте с факсом и не выполняйте никаких электрических или кабельных соединений (питания или телефонной линии) во время грозы.

Подключите принтер к компьютеру с помощью кабеля USB или кабеля Ethernet.

Убедитесь в совпадении следующего:

- Символа USB на кабеле с символом USB на принтере
- Соответствующего кабеля Ethernet с разъемом Ethernet



1	<p>Порт USB</p> <p>ПРЕДУПРЕЖДЕНИЕ. Возможность повреждения: Во время печати не дотрагивайтесь до кабеля USB, любых сетевых адаптеров или самого принтера в обозначенной области. Может произойти утрата данных или сбой в работе.</p>
2	порт Ethernet

Проверка настройки принтера

После установки всего оборудования и программных компонентов и включения принтера проверьте, что принтер настроен правильно, распечатав следующее:

- **Страница настроек меню** — используйте эту страницу для проверки правильности установки всех дополнительных устройств принтера. Список установленных дополнительных устройств отображается внизу страницы. Если установленное дополнительное устройство отсутствует в списке, значит оно установлено неправильно. Извлеките дополнительное устройство и установите его повторно.
- **Страница настройки сети** — если используется сетевая модель принтера и принтер подключен к сети, распечатайте страницу сетевых параметров, чтобы проверить сетевое подключение. Эта страница дополнительно содержит важные сведения, которые помогут настроить печать по сети.

Печать страницы параметров меню

На начальном экране выберите:



> Отчеты > Страница “Параметры меню”

Печать страницы настройки сети

Если принтер подключен к сети, распечатайте страницу сетевых параметров, чтобы проверить подключение к сети. Эта страница дополнительно содержит сведения, которые помогут настроить печать по сети.

1 На начальном экране выберите:



> Отчеты > Страница сетевых параметров

2 Проверьте, что в первом разделе на странице настроек сети отображается состояние **Подсоединен**.

Если отображается состояние **Не подключен**, возможно, отключен выключатель локальной сети или неисправен сетевой кабель. Обратитесь за помощью к специалисту по поддержке, а затем распечатайте еще одну страницу настройки сети.

Установка программного обеспечения принтера

Установка программного обеспечения принтера

Примечания.

- Если ранее на этом компьютере уже было установлено программное обеспечение принтера, но требуется переустановить его, удалите сначала текущую версию программного обеспечения.
- Перед установкой программного обеспечения принтера закройте все открытые программы.

- 1 Получите копию установочного пакета программного обеспечения.
 - С компакт-диска с *программным обеспечением и документацией*, поставляющегося в комплекте с принтером.
 - С нашего веб-сайта:
Перейдите на веб-узел <http://support.lexmark.com>, а затем выполните следующие команды.
ПОДДЕРЖКА И ЗАГРУЗКА > выберите принтер > выберите операционную систему

- 2 Дважды щелкните установочный пакет программы.

Дождитесь появления диалогового окна.


Если при использовании компакт-диска с *программным обеспечением и документацией* диалоговое окно установки не открывается, выполните одно из описанных ниже действий.

В системе Windows 8

В окне поиска введите `run`, а затем выполните команду:

Список приложений > **Run** > введите `D:\setup.exe` > **OK**.

В системе Windows 7 или более ранних версий

- а Щелкните  или нажмите кнопку **Пуск** и выберите пункт **Выполнить**.
- б В диалоговом окне «Начать поиск» или «Выполнить» введите `D:\setup.exe`.
- в Нажмите **Enter** или **OK**.

В системе Macintosh:

Нажмите на значок компакт-диска на рабочем столе.

Примечание. D соответствует букве имени дисководов компакт-дисков или дисков DVD.

- 3 Нажмите **Установить** и следуйте указаниям на экране.

Обновление списка дополнительных устройств в драйвере принтера

После установки аппаратных устройств, возможно, потребуется вручную добавить дополнительные устройства в драйвере принтера, чтобы сделать их доступными для использования.

Для пользователей Windows


- 1 Откройте папку «Принтеры».

В системе Windows 8

Нажмите чудо-кнопку "Поиск", введите **выполнить** и выберите:

Список приложений > **Выполнить** >, введите **управлять принтерами** >, нажмите **OK**

В системе Windows 7 или более ранних версиях

- а Щелкните  или нажмите кнопку **Пуск**, а затем нажмите **Выполнить**.
- б В диалоговом окне "Начать поиск" или "Выполнить" введите **управлять принтерами**.
- в Нажмите **ВВОД** или нажмите **OK**.

- 2 В зависимости от устройства выполните одно из следующих действий:
 - Нажмите и удерживайте принтер, который необходимо обновить.
 - Щелкните правой кнопкой принтер, который нужно обновить.
- 3 В появившемся меню выполните одно из следующих действий:
 - В системе Windows 7 или более поздних версиях выберите **Свойства принтера**.
 - В более ранних версиях выберите **Свойства**.
- 4 Откройте вкладку **Настройка**.
- 5 Выполните одно из следующих действий:
 - Щелкните **Обновить сейчас - Опрос принтера**.
 - В разделе параметров конфигурации добавьте все установленные дополнительные устройства.
- 6 Нажмите **Применить**.

Для пользователей Macintosh

- 1 В меню Apple найдите один из таких пунктов:
 - **Настройки системы > Печать и сканирование > выберите принтер > Опции и расходные материалы > Драйвер**
 - **Настройки системы > Печать и факс > выберите принтер > Опции и расходные материалы > Драйвер**
- 2 Добавьте все установленные дополнительные устройства и нажмите кнопку **ОК**.

Настройка беспроводной печати

Примечание. Имя SSID (Service Set Identifier) — это имя, назначаемое для беспроводной сети. Wireless Encryption Protocol (WEP) и Wi-Fi Protected Access (WPA) — это типы защиты, которые используются в сети.

Подготовка к настройке принтера в беспроводной сети

Примечания.

- Убедитесь в том, что точка доступа (беспроводной маршрутизатор) включена и работает.
- До тех пор, пока не появится соответствующий запрос в программе установки, не подсоединяйте установочный или сетевой кабель.

Перед настройкой принтера в беспроводной сети убедитесь в наличии следующих данных.

- **SSID.** SSID также называют именем сети.
- **Беспроводной режим (или режим сети)** - это может быть либо одноранговый режим, либо режим инфраструктуры.
- **Канал (для одноранговых сетей).** Для сетей в режиме инфраструктуры по умолчанию канал выбирается автоматически.

В некоторых одноранговых сетях также необходимо использовать параметр автоматического выбора. Если вы сомневаетесь, какой канал следует выбрать, обратитесь к специалисту службы поддержки.

- **Способ защиты**— Существует четыре базовых варианта «Способа защиты»:
 - Ключ WEP
Если в беспроводной сети используется несколько ключей WEP, введите до четырех ключей в имеющихся полях. Выберите ключ, который в настоящее время используется в сети. Для этого выберите параметр «Ключ передачи WEP по умолчанию».
 - Предварительный ключ или фраза доступа WPA или WPA2
В WPA используется шифрование в качестве дополнительного уровня безопасности. Возможные варианты: AES и TKIP. Необходимо выбрать один и тот же тип шифрования на маршрутизаторе и принтер. В противном случае обмен данными по сети будет невозможен для принтера.
 - 802.1X–RADIUS
В случае установки принтера в сети 802.1X может потребоваться следующая информация:
 - Тип проверки подлинности
 - Тип внутренней проверки подлинности
 - Имя пользователя и пароль 802.1X
 - Сертификаты
 - Защита отсутствует
Если в беспроводной сети не используется никакой тип защиты, никакие данные безопасности не потребуются.

Примечание. Не рекомендуется использовать беспроводные сети без защиты.

Примечания.

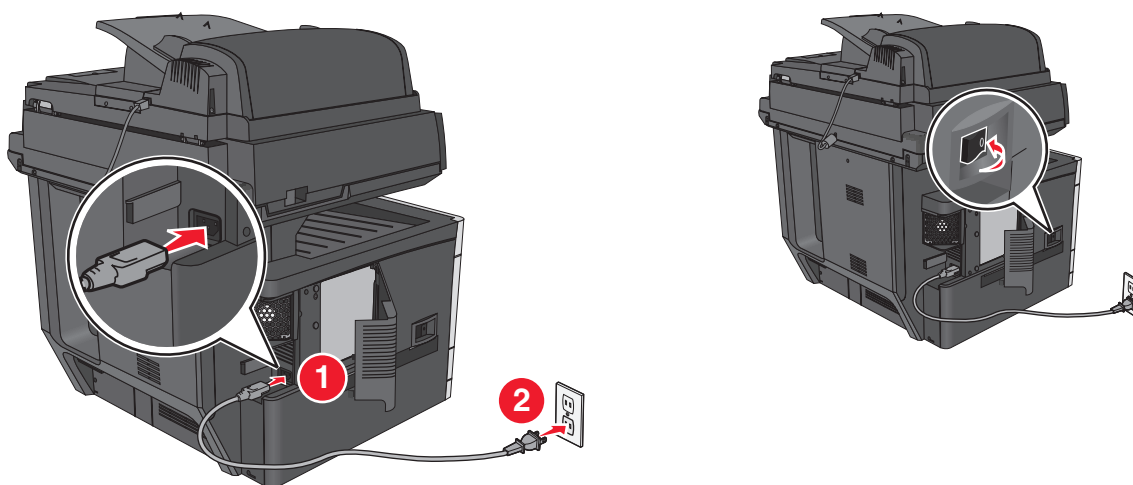
- Если имя SSID беспроводной сети, к которой подключен компьютер, неизвестно, запустите программу настройки беспроводного соединения сетевого адаптера компьютера, чтобы узнать имя сети. Если не удастся найти имя SSID или сведения по безопасности для сети, обратитесь к документации, прилагаемой к беспроводной точке доступа, или к специалисту по поддержке системы.
- Чтобы найти предварительный ключ/фразу доступа WPA/WPA2 или фразу доступа для беспроводной сети, обратитесь к документации, прилагаемой к беспроводной точке доступа (беспроводному маршрутизатору), перейдите на встроенный веб-сервер соответствующей точки доступа, или обратитесь к представителю службы поддержки.

Установка принтера в беспроводной сети (Windows)

Перед установкой принтера в беспроводной сети убедитесь в следующем:

- Беспроводная сеть настроена и работает правильно.
- Используемый компьютер, подключен к той же беспроводной сети, в которой требуется установить принтер.

1 Подсоедините кабель питания к принтеру, затем к электрической розетке с правильным заземлением и включите принтер.



Примечание. Убедитесь, что принтер и компьютер включены и готовы к работе.

ПРЕДУПРЕЖДЕНИЕ. Возможность повреждения: Не подключайте кабель USB, пока на экране компьютера не появится соответствующее указание.



2 Получите копию установочного пакета программного обеспечения.

- С компакт-диска с *программным обеспечением и документацией*, поставляющегося в комплекте с принтером.
- С нашего веб-сайта:

Перейдите на веб-узел <http://support.lexmark.com>, а затем выполните следующие команды.

ПОДДЕРЖКА И ЗАГРУЗКА > выберите принтер > выберите операционную систему

3 Дважды щелкните установочный пакет программы.

Дождитесь появления диалогового окна.

Если при использовании компакт-диска с *программным обеспечением и документацией* диалоговое окно установки не открывается, выполните одно из описанных ниже действий.

В системе Windows 8

В окне поиска введите `run`, а затем выполните команду:

Список приложений > **Run** > введите `D:\setup.exe` > **OK**

В системе Windows 7 или более ранних версий

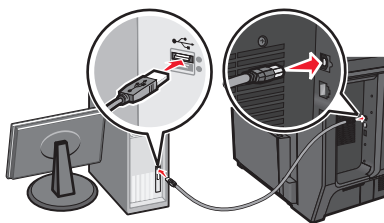
а Щелкните  или нажмите кнопку **Пуск** и выберите пункт **Выполнить**.

б В диалоговом окне «Начать поиск» или «Выполнить» введите `D:\setup.exe`.

в Нажмите клавишу **Enter** или кнопку **OK**.

Примечание. D соответствует букве имени дисковода компакт-дисков или дисков DVD.

- 4 Нажмите **Установить** и следуйте указаниям на экране.
 - 5 При появлении запроса на выбор типа подключения выберите **Беспроводное соединение**.
 - 6 В диалоговом окне «Настройка беспроводной сети» выберите **Пошаговая настройка (Рекомендуется)**.
- Примечание.** Выбирайте параметр **Расширенная настройка** только в том случае, если требуется настройка установки.
- 7 Временно подсоедините кабель USB к компьютеру в беспроводной сети и принтеру.



Примечание. После настройки принтера в программе появятся указания отсоединить временный кабель USB, чтобы можно было печатать с использованием беспроводной связи.

- 8 Следуйте указаниям на экране компьютера.

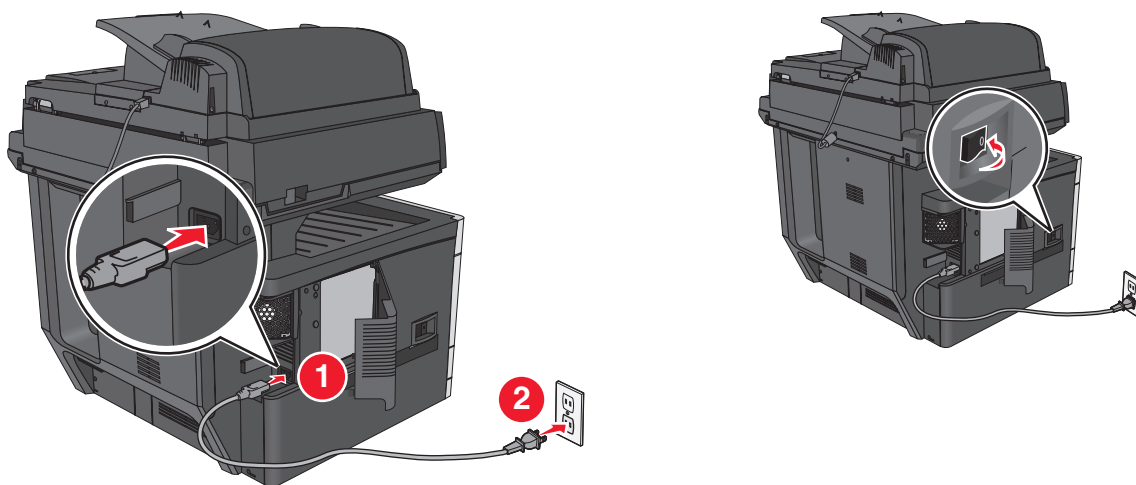
Примечание. Подробнее о разрешении другим компьютерам в сети использовать беспроводной принтер см. *Руководство по работе в сети*.

Установка принтера в беспроводной сети (Macintosh)

Примечание. Отсоедините кабель Ethernet при установке принтера в беспроводной сети.




Подготовка к настройке принтера

- 1 Подсоедините кабель питания к принтеру, затем к электрической розетке с правильным заземлением и включите принтер.



2 Нахождение MAC-адреса принтера.

а На панели управления принтера выберите:

 > **Отчеты** >  > **Страница сетевых параметров** > 

или

 > **Отчеты** > **Страница сетевых параметров**

б В разделе «Стандартная сетевая карта» найдите **ЦАА (MAC)**.

Примечание. Эта информация потребуется позднее.

Ввод сведений о принтере

1 Откройте параметры AirPort:

В Mac OS X версии 10.5 или более поздней

В меню Apple найдите один из таких пунктов:

- **System Preferences > Network > Wi-Fi**
- **System Preferences > Network > AirPort**

В Mac OS X версии 10.4

В окне Finder выберите:

Applications > Internet Connect > AirPort

2 В раскрывающемся меню Network Name, выберите **сервер печати [уууууу]**, где вместо у указываются последние шесть знаков MAC-адреса, указанного на листе.

3 Откройте обозреватель Интернета.

4 В меню «Закладки» выберите **Показать** или **Показать все закладки**.

5 В разделе Collections выберите **Bonjour** или **Rendezvous** и дважды щелкните имя принтера.

Примечание. Это приложение в Mac OS X версии 10.2 называлось *Rendezvous*, а теперь в Apple Inc его называют *Bonjour*.

6 На странице Embedded Web Server перейдите к месту расположения сведений о беспроводных настройках.

Настройка беспроводного доступа к принтеру

1 Введите имя сети (SSID) в соответствующее поле.

2 Выберите **Инфраструктура** в качестве режима сети если используется точка доступа (беспроводной маршрутизатор).

3 Выберите тип системы безопасности, который необходимо использовать для защиты беспроводной сети.

4 Введите необходимые данные системы безопасности для подключения принтера к беспроводной сети.

5 Нажмите кнопку **Отправить**.

6 Откройте приложение AirPort на компьютере:

В Mac OS X версии 10.5 или более поздней

В меню Apple найдите один из таких пунктов:

- **System Preferences >Network >Wi-Fi**
- **System Preferences >Network >AirPort**

В Mac OS X версии 10.4

В окне Finder выберите:

Applications >Internet Connect >AirPort

7 В раскрывающемся меню Network выберите имя беспроводной сети.

Настройка компьютера для беспроводной печати на принтере

Для печати на сетевом принтере каждый пользователь Macintosh должен установить файл специального драйвера печати и создать очередь печати в Printer Setup Utility (Служебная программа настройки принтера) или в Print Center (Центр печати).

1 Установка драйвера принтера на компьютер:

а Получите копию установочного пакета программного обеспечения.

- С компакт-диска с *программным обеспечением и документацией*, поставляющегося в комплекте с принтером.
- С нашего веб-сайта:
Перейдите на веб-узел <http://support.lexmark.com>, а затем выполните следующие команды.

ПОДДЕРЖКА И ЗАГРУЗКА > выберите принтер > выберите операционную систему

б Дважды нажмите кнопку мыши на установочном пакете принтера.

в Следуйте указаниям на экране компьютера.

г Выберите место установки и нажмите кнопку **Продолжить**.

д На экране «Простая установка» нажмите кнопку **Установить**.

е Введите пароль пользователя, а затем нажмите кнопку **ОК**.

Все необходимые приложения будут установлены на компьютер.

ж После завершения установки нажмите кнопку **Close** (Закреть).

2 Установка принтера:

а Для IP-печати:

В Mac OS X версии 10.5 или более поздней

1 В меню Apple найдите один из таких пунктов:

- **System Preferences >Print & Scan**
- **System Preferences >Print & Fax**

2 Щелкните знак +.

3 При необходимости нажмите **Добавить принтер или сканер** или **Добавить другой принтер или сканер**.

4 Нажмите вкладку **IP**.

5 Введите IP-адрес принтера в поле адреса, затем нажмите **Add** (Добавить).

В Mac OS X версии 10.4

1 В окне Finder выберите:

Applications >Utilities

2 Дважды щелкните **Программа установки принтера** или **Центр печати**.

3 В окне Printer List нажмите кнопку **Add**, а затем выберите **IP Printer**.

4 Введите IP-адрес принтера в поле адреса, затем нажмите **Add** (Добавить).

б Для печати по протоколу AppleTalk:

Примечания.

- Убедитесь в том, что на принтере активирован протокол AppleTalk.
- Эта функция поддерживается только в Mac OS X версии 10.5 или предыдущей.

В Mac OS X версии 10.5

1 В меню Apple выберите:

System Preferences >Print & Fax

2 Щелкните знак +, а затем выберите:

AppleTalk > выберите принтер в списке **>Добавить**

В Mac OS X версии 10.4

1 В окне Finder выберите:

Applications >Utilities

2 Дважды щелкните **Программа установки принтера** или **Центр печати**.

3 В списке принтеров выберите **Add**.

4 Выберите вкладку **Default Browser >More Printers**.

5 В первом раскрывающемся меню выберите пункт **AppleTalk**.

6 Во втором раскрывающемся меню выберите пункт **Local AppleTalk Zone**.

7 Выберите принтер в списке, а затем нажмите кнопку **Добавить**.

Установка принтера в сети Ethernet

Примечание. Убедитесь, что выполнена начальная установка принтера.

Для пользователей ОС Windows

1 Получите копию установочного пакета программного обеспечения.

- С компакт-диска с *программным обеспечением и документацией*, поставляющегося в комплекте с принтером.
- С нашего веб-сайта:

Перейдите на веб-узел <http://support.lexmark.com>, а затем выполните следующие команды.

ПОДДЕРЖКА И ЗАГРУЗКА > выберите принтер > выберите операционную систему

2 Дважды щелкните установочный пакет программы.

Дождитесь появления диалогового окна.

Если при использовании компакт-диска с *программным обеспечением и документацией* диалоговое окно установки не открывается, выполните одно из описанных ниже действий.

В системе Windows 8

В окне поиска введите `cmd`, а затем выполните команду:

Список приложений >**Run** > введите `D:\setup.exe` >**ОК**

В системе Windows 7 или более ранних версий

а Щелкните  или нажмите кнопку **Пуск** и выберите пункт **Выполнить**.

б В диалоговом окне «Начать поиск» или «Выполнить» введите `D:\setup.exe`.

в Нажмите клавишу **Enter** или кнопку **ОК**.

Примечание. D соответствует букве имени дисководов компакт-дисков или дисков DVD.

3 Нажмите **Установить** и следуйте указаниям на экране.

Примечание. Чтобы настроить принтер с использованием статического IP-адреса, IPv6 или с помощью сценариев, выберите **Дополнительные параметры** > Средства администрирования.

4 Выберите **подключение Ethernet**, затем нажмите **Продолжить**.

5 Подключите соответствующий кабель Ethernet, если это требуется инструкцией.

6 Выберите принтер в списке, а затем нажмите кнопку **Продолжить**.

Примечание. Если настроенный принтер не отображается в списке, щелкните **Изменить поиск**.

7 Следуйте указаниям на экране компьютера.

Для пользователей Macintosh

1 Разрешите настройку IP-адреса принтера сетевым сервером DHCP.

2 Получение IP-адреса принтера:

- С панели управления принтера
- В разделе «TCP/IP» меню «Сеть/порты»
- Путем печати страницы настройки сети или параметров меню и поиска раздела «TCP/IP»

Примечание. Если выполняется настройка доступа для компьютеров, находящихся в другой подсети, нежели принтер, то потребуются IP-адрес.

3 Установка драйвера принтера на компьютер.

а Дважды нажмите кнопку мыши на установочном пакете принтера.

б Следуйте указаниям на экране компьютера.

в Выберите место установки и нажмите кнопку **Продолжить**.

г На экране "Простая установка" нажмите кнопку **Установить**.

д Введите пароль пользователя, а затем нажмите кнопку **ОК**.

На компьютер устанавливаются все необходимые приложения.

е После завершения установки нажмите кнопку **Close** (Закреть).

4 Добавьте принтер.

- Для IP-печати:

В Mac OS X версии 10.5 или более поздней

- а** В меню Apple найдите один из таких пунктов:
 - **System Preferences >Print & Scan**
 - **System Preferences >Print & Fax**
- б** Щелкните знак **+**.
- в** При необходимости нажмите **Добавить принтер или сканер** или **Добавить другой принтер или сканер**.
- г** Нажмите вкладку **IP**.
- д** Введите IP-адрес принтера в поле адреса, а затем нажмите кнопку **Add**.

В Mac OS X версии 10.4 или более ранней

- а** В окне Finder выберите:
 - Applications >Utilities**
 - б** Дважды щелкните **Программа установки принтера** или **Центр печати**.
 - в** В окне списка принтеров нажмите кнопку **Add**, а затем щелкните **IP Printer**.
 - г** Введите IP-адрес сканера в поле адреса, затем нажмите **Добавить**.
- Для печати по протоколу AppleTalk:

Примечания.

- Убедитесь в том, что на принтере активирован протокол AppleTalk.
- Эта функция поддерживается только в Mac OS X версии 10.5 или предыдущей.

В Mac OS X версии 10.5

- а** В меню Apple выберите:
 - System Preferences >Print & Fax**
- б** Щелкните знак **+**, а затем выберите:
 - AppleTalk > выберите принтер >Добавить**

В Mac OS X версии 10.4 или более ранней

- а** В окне Finder выберите:
 - Applications >Utilities**
- б** Дважды щелкните **Программа установки принтера** или **Центр печати**.
- в** В списке принтеров выберите **Add**.
- г** Выберите вкладку **Default Browser >More Printers**.
- д** В первом раскрывающемся меню выберите пункт **AppleTalk**.
- е** Во втором раскрывающемся меню выберите пункт **Local AppleTalk Zone**.
- ж** Выберите устройство в списке, затем нажмите **Добавить**.

Примечание. Если сканер не отображается в списке, возможно, потребуется его добавить с использованием IP-адреса. Обратитесь за дополнительной информацией к представителю службы поддержки.

Изменение параметров порта после установки нового сетевого порта ISP

При установке в принтере нового Lexmark порта внутренних решений (ISP), настройки принтера на компьютерах, имеющих доступ к принтеру, необходимо обновить, поскольку для принтера будет назначен новый IP-адрес. На всех компьютерах, имеющих доступ к принтеру, необходимо обновить настройку с учетом этого нового IP-адреса.

Примечания.

- Если у принтера имеется статический IP-адрес, не требуется вносить никаких изменений в настройки компьютера.
- Если компьютеры настроены на использование сетевого имени, которое будет оставаться одним и тем же (вместо IP-адреса), то никаких изменений в настройках компьютера не потребуется выполнять.
- В случае добавления беспроводного порта ISP на принтер, который ранее был настроен на использование подключения Ethernet, то при настройке беспроводной связи на принтере обязательно отсоедините его от сети Ethernet. Если оставить подключенным соединение с сетью Ethernet, то настройка беспроводной связи будет выполнена, однако беспроводной порт ISP будет неактивным. Чтобы активировать беспроводной порт ISP, отсоедините принтер от сети Ethernet, выключите принтер, а затем снова включите его.
- Одновременно может быть включено только одно сетевое соединение. Чтобы изменить тип подключения с Ethernet на беспроводное и наоборот, выключите принтер, подсоедините кабель (чтобы использовать соединение Ethernet) или отключите его (чтобы использовать беспроводное соединение), а затем снова включите принтер.

Для пользователей Windows

- 1 Откройте веб-браузер и в поле адреса введите IP-адрес принтера.

Примечания.

- IP-адрес принтера указан на панели управления принтера. IP-адрес отображается в виде четырех наборов цифр, разделенных точками, например 123.123.123.123.
- Если используется прокси-сервер, временно отключите его, чтобы обеспечить правильную загрузку веб-страницы.


- 2 Откройте папку «Принтеры».

В системе Windows 8

Нажмите чудо-кнопку "Поиск", введите **Выполнить** и выберите:

Список приложений >**Выполнить** >, введите **управлять принтерами** >, нажмите **ОК**

В системе Windows 7 или более ранних версиях

- а Щелкните  или нажмите кнопку **Пуск** и выберите пункт **Выполнить**.
- б В диалоговом окне "Начать поиск" или "Выполнить" введите **управлять принтерами**.
- в Нажмите **ВВОД** или нажмите **ОК**.

3 Чтобы выбрать изменившийся принтер, выполните одно из следующих действий:

- Нажмите и удерживайте принтер, затем выберите **Свойства принтера**.
- Щелкните правой кнопкой мыши принтер, а затем выберите в меню пункт **Свойства принтера** (Windows 7 или более поздние версии) или **Параметры печати** (более ранние версии).

Примечание. Если имеется несколько копий принтера, обновите их все, используя новый IP-адрес.

4 Откройте вкладку **Порты**.

5 Выберите порт из списка, затем нажмите **Настроить порт**.

6 Введите новый IP-адрес в поле “Имя принтера или IP-адрес”.

7 Нажмите **ОК >Заккрыть**.

Для пользователей Macintosh

1 Откройте веб-браузер и в поле адреса введите IP-адрес принтера.

Примечания.

- IP-адрес принтера указан на панели управления принтера. IP-адрес отображается в виде четырех наборов цифр, разделенных точками, например 123.123.123.123.
- Если используется прокси-сервер, временно отключите его, чтобы обеспечить правильную загрузку веб-страницы.

2 Добавьте принтер.

- Для печати по протоколу IP:
 - а** В меню Apple найдите один из таких пунктов:
 - **Настройки системы >Печать и сканирование**
 - **Системные настройки >> Печать и факс**
 - б** Щелкните знак +.
 - в** Перейдите на вкладку **IP**.
 - г** Введите IP-адрес принтера в поле адреса, а затем нажмите кнопку **Add**.
- Для печати по протоколу AppleTalk:

Примечания.

- Убедитесь в том, что на принтере активирован протокол AppleTalk.
- Эта функция поддерживается только в Mac OS X версии 10.5.

а В меню Apple выберите:
Системные настройки >> Печать и факс

б Щелкните знак +, а затем выберите:
AppleTalk > выберите принтер >Добавить

Настройка последовательной печати

Используйте печать через последовательный интерфейс, если компьютер находится далеко от принтера, или для печати на пониженной скорости.

После установки порта последовательного интерфейса или порта связи (COM), настройте значения параметров принтера и компьютера. Убедитесь, что последовательный кабель подсоединен к порту COM на принтере.

1 Настройте параметры на принтере.

- а** На панели управления принтера перейдите в меню с параметрами порта.
- б** Найдите меню с параметрами последовательного порта, и при необходимости, настройте параметры.
- в** Сохраните новые настройки, а затем напечатайте страницу настроек.


2 Установите драйвер принтера.

- а** Получите копию установочного пакета программного обеспечения.
 - С компакт-диска с *программным обеспечением и документацией*, поставляющегося в комплекте с принтером
 - С нашего веб-сайта:
Перейдите на веб-узел <http://support.lexmark.com>, а затем выполните следующие команды.
ПОДДЕРЖКА И ЗАГРУЗКА > выберите принтер > выберите операционную систему
- б** Дважды щелкните установочный пакет программы.
Дождитесь появления диалогового окна.
Если при использовании компакт-диска с *программным обеспечением и документацией* диалоговое окно установки не открывается, выполните одно из описанных ниже действий.

В системе Windows 8

В окне поиска введите `run`, а затем выполните команду:
Список приложений > **Run** > введите `D:\setup.exe` > **OK**

В системе Windows 7 или более ранних версий

- 1 Щелкните  или нажмите кнопку **Пуск** и выберите пункт **Выполнить**.
- 2 В диалоговом окне «Начать поиск» или «Выполнить» введите `D:\setup.exe`.
- 3 Нажмите клавишу **Enter** или кнопку **OK**.

Примечание. D соответствует букве имени дисководов компакт-дисков или дисков DVD.

- в** Нажмите кнопку **Установить**.
- г** Следуйте указаниям на экране компьютера.
- д** Выберите **Расширенные**, и щелкните **Продолжить**.
- е** В диалоговом окне "Настройка соединения принтера" выберите порт.
- ж** Если порт не указан в списке, нажмите **Обновить**, или перейдите:
Добавить порт > выберите тип порта > введите необходимые сведения > **OK**
- з** Щелкните **Продолжить** > **Готово**.

3 Настройте параметры порта COM.

После установки драйвера принтера, настройте параметры последовательного соединения порта COM, назначенного драйверу принтера.

Примечание. Убедитесь, что параметры последовательного соединения порта COM совпадают с соответствующими параметрами на принтере.

а Откройте диспетчер устройств.

В системе Windows 8

В окне поиска введите `run`, а затем выполните команду:

Список приложений >**Выполнить** > введите `devmgmt.msc` >**ОК**

В системе Windows 7 или более ранних версий

1 Щелкните  или нажмите кнопку **Пуск** и выберите пункт **Выполнить**.

2 В поле "Начать поиск" или в окне "Запуск программы" введите `devmgmt.msc`.

3 Нажмите клавишу **Enter** или кнопку **ОК**.

б Дважды щелкните **Порты (COM и LPT)**, чтобы развернуть список доступных портов.

в Выполните одно из следующих действий.

- Нажмите и удерживайте порт COM, с помощью которого последовательный кабель подсоединен к компьютеру (например: COM1).
- Щелкните правой кнопкой мыши порт COM, с помощью которого последовательный кабель подсоединен к компьютеру (например: COM1).

г В открывшемся меню выберите **Свойства**.

д На вкладке "Параметры порта" настройте параметры последовательного соединения так же, как на принтере.

В разделе параметров последовательного порта на странице параметров меню проверьте параметры принтера.

е Щелкните **ОК**, а затем закройте все окна.

ж Для проверки правильности установки принтера распечатайте тестовую страницу.

Уменьшение воздействия принтера на окружающую среду

Компания Lexmark стремится сохранять экологию и постоянно совершенствует выпускаемые принтеры, чтобы уменьшить их воздействие на окружающую среду. При разработке новых устройств мы учитываем экологические аспекты, при выборе упаковки стараемся использовать минимальное количество материалов, а также проводим программы по сбору и утилизации. Для получения дополнительной информации см. раздел:

- Глава “Уведомления”
- Раздел “Забота об экологии” на веб-узле www.lexmark.com/environment
- Программа утилизации Lexmark на веб-узле www.lexmark.com/recycle

С помощью выбора определенных настроек принтера или задач можно уменьшить воздействие принтера на экологию еще больше. В этой главе описаны параметры и задачи, которые помогут пользователю внести свой вклад в охрану окружающей среды.

Экономия бумаги и тонера

Как показывают исследования, примерно 80% углекислого газа, выбрасываемого в атмосферу в результате использования принтера, связано с использованием бумаги. Можно существенно уменьшить уровень выброса углекислого газа благодаря использованию бумаги, изготовленной из вторсырья, а также выполняя такие рекомендации, как печать на обеих сторонах бумаги, а также печать нескольких страниц на одном листе бумаги.

Для получения сведений о том, как можно быстро сократить использование бумаги и электроэнергии с помощью одной настройки принтера, см. раздел [«использование экономичного режима» на стр. 77](#).

Использование бумаги, изготовленной из вторсырья

Поскольку наша компания заботится о защите окружающей среды, она поддерживает использование офисной бумаги, изготовленной из вторсырья специально для лазерных/электрофотографических принтеров. Для получения дополнительных сведений о бумаге из вторсырья, которую можно использовать для печати на данном принтере, см. раздел [«Использование бумаги, изготовленной из вторсырья, и другой офисной бумаги» на стр. 97](#).

Экономия расходных материалов

Печать на обеих сторонах бумаги

Если используемая модель принтера поддерживает двустороннюю печать, можно указать, должна ли печать документа выполняться на одной или обеих сторонах бумаги, выбрав параметр **2-сторонняя печать** в диалоговом окне “Печать” или на панели инструментов Lexmark.

Печать нескольких страниц на одном листе бумаги

Из диалогового окна “Печать” можно распечатать до 16 следующих друг за другом страниц многостраничного документа на одной стороне одного листа бумаги, выбрав параметр в разделе “Многостраничная печать” диалогового окна “Печать”.

Проверка точности первого черновика

Перед печатью или созданием нескольких копий документа:

- Воспользуйтесь функцией предварительного просмотра, которую можно выбрать в диалоговом окне “Печать” или на панели инструментов Lexmark, чтобы посмотреть, как будет выглядеть документ, перед его печатью.
- Распечатайте одну копию документа, чтобы проверить точность содержимого и формата.

Предотвращение замятий бумаги

Правильно настройте тип и размер бумаги во избежание замятий. Для получения дополнительных сведений см. раздел [«Предотвращение замятия материалов для печати» на стр. 275](#).

Монохромная печать

Для печати текста и графики с использованием только черного картриджа с тонером следует задать черно-белый режим печати. Для получения дополнительных сведений см. раздел [«Монохромная печать» на стр. 102](#).

Использование параметров "Максимальная скорость" или "Максимальная эффективность"

Параметры “Максимальная скорость” и “Максимальный ресурс” позволяют настроить более высокую скорость печати или ресурс тонера. По умолчанию изготовителем установлено значение “Max Speed” (Максимальная скорость). Для получения дополнительных сведений см. раздел [«Использование параметров “Максимальная скорость” и “Максимальный ресурс”» на стр. 110](#).

Экономия энергии

использование экономичного режима

- 1 В поле адреса в обозревателе введите IP-адрес принтера.
Если IP-адрес принтера неизвестен, можно выполнить следующее.
 - Просмотреть IP-адрес на панели управления принтера в разделе TCP/IP в меню «Сети/Порты».
 - Распечатать страницу настроек сети или страницы настроек меню и найти IP-адрес в разделе TCP/IP.
- 2 Выберите **Настройка > Общие настройки > Экономичный режим > выберите значение > Отправить**.

Выберите	Назначение
Выкл	Использование заводских настроек по умолчанию для всех настроек, связанных с экономичным режимом. При данной настройке принтер работает с максимальными характеристиками.
Энергия	Снижение энергопотребления, особенно во время простоя принтера. <ul style="list-style-type: none"> • Двигатели принтера не запускаются до тех пор, пока он не будет готов к печати. Перед началом печати первой страницы может быть заметна задержка. • Принтер переходит в спящий режим после минуты простоя. • Когда принтер переходит в спящий режим, подсветка дисплея на панели управления принтера и индикаторы стандартного выходного лотка отключаются. • Если принтером поддерживается сканирование, лампы сканера включаются только при запуске задания сканирования.
Энергия/бумага	Использование всех настроек, связанных с режимами энергопотребления и бумаги.
Бумага	<ul style="list-style-type: none"> • Включение функции автоматической двусторонней печати. • Отключение функций журнала печати.

Уменьшение уровня шума, создаваемого принтером

Чтобы выбрать тихий режим с помощью Embedded Web Server, выполните следующие действия:

- 1 В поле адреса в обозревателе введите IP-адрес принтера.
Если IP-адрес принтера неизвестен, можно выполнить следующее.
 - Просмотреть IP-адрес на панели управления принтера в разделе TCP/IP в меню «Сети/Порты».
 - Распечатать страницу настроек сети или страницы настроек меню и найти IP-адрес в разделе TCP/IP.
- 2 Выберите **Настройка > Общие настройки > Тихий режим > выберите значение > Отправить**.

Выбор	Назначение
Выкл Примечание. Если в драйвере выбрать параметр Фото , тихий режим может быть отключен и обеспечено лучшее качество и максимальная скорость печати.	Использование заводских настроек по умолчанию. При данной настройке принтер работает с максимальными характеристиками.
Вкл	Снижение уровня шума, создаваемого принтером. <ul style="list-style-type: none"> • Задания на печать будут обрабатываться с более низкой скоростью. • Двигатели принтера не запускаются до тех пор, пока документ не будет готов к печати. Перед началом печати первой страницы может быть небольшая задержка. • Если в принтере имеется функция факса, то громкость звуковых сигналов факса уменьшается или они совсем отключаются, включая звуковые сигналы, выдаваемые через динамик факса и звонок. Факс переведен в режим ожидания. • Управление сигналом и звуковые сигналы картриджа отключены. • Принтер проигнорирует команду заблаговременного запуска.

Настройка спящего режима

Для экономии энергии можно уменьшить число минут до перехода принтера в спящий режим.

Доступный диапазон настройки – от 1 до 240 минут. 5 минут – заводская настройка по умолчанию.

Использование Embedded Web Server

1 В поле адреса в обозревателе введите IP-адрес принтера.

Если IP-адрес принтера неизвестен, можно выполнить следующее.

- Просмотреть IP-адрес на панели управления принтера в разделе TCP/IP в меню «Сети/Порты».
- Распечатать страницу настроек сети или страницы настроек меню и найти IP-адрес в разделе TCP/IP.

2 Нажать **Настройка > Общие настройки > Тайм-ауты**.

3 В поле «Спящий режим» введите количество минут ожидания принтера до перехода в спящий режим.

4 Нажмите кнопку **Отправить**.

С помощью панели управления принтера

1 На начальном экране выберите:



> Настройка > Общие настройки > Тайм-ауты > Спящий режим

2 В поле «Спящий режим» выберите количество минут ожидания принтера до перехода в спящий режим.

3 Нажмите .

Использование режима гибернации


Гибернация – это рабочий режим с исключительно низким потреблением энергии. При работе в режиме гибернации принтер практически полностью выключен и все остальные системы и устройства отключаются.

Примечание. Можно настроить переход в режим гибернации и спящий режим.

Использование Embedded Web Server

- 1 В поле адреса в обозревателе введите IP-адрес принтера.
Если IP-адрес принтера неизвестен, можно:
 - Просмотреть IP-адрес на панели управления принтера в разделе TCP/IP в меню “Сети/Порты”.
 - Распечатать страницу настроек сети или страницы настроек меню и найти IP-адрес в разделе TCP/IP.
- 2 Нажмите **Настройка > Общие настройки > Настройки кнопки “Сон”**.
- 3 В раскрывающемся меню “Нажмите кнопку ”Сон“ или ”Нажмите и удерживайте кнопку “Сон” выберите **Гибернация**.
- 4 Нажмите кнопку **Отправить**.

С помощью панели управления принтера

- 1 На начальном экране выберите:
 > **Настройка > Общие настройки > Нажмите кнопку “Сон” или Нажмите и удерживайте кнопку “Сон” > Гибернация**
- 2 Нажмите **Отправить**.

Настройка яркости дисплея

Для экономии энергии или при затруднениях с чтением надписей на дисплее настройте яркость дисплея.

Можно выбрать значение из диапазона 20-100. Заводской настройкой по умолчанию является значение 100.

Использование Embedded Web Server

- 1 В поле адреса в обозревателе введите IP-адрес принтера.
Если IP-адрес принтера неизвестен, можно выполнить следующее:
 - Просмотреть IP-адрес на панели управления принтера в разделе TCP/IP в меню “Сети/Порты”.
 - Распечатать страницу настроек сети или страницы настроек меню и найти IP-адрес в разделе TCP/IP.
- 2 Нажать **Настройка > Общие настройки**.

3 В поле “Яркость экрана” введите необходимый процент яркости для дисплея.

4 Нажмите кнопку **Отправить**.

С помощью панели управления принтера

1 На начальном экране выберите:



> **Настройка > Общие настройки**

2 С помощью стрелок отобразите пункт **Яркость экрана**, а затем выберите настройку.

3 Нажмите **Отправить**.

Настройка индикатора стандартного выходного лотка

Для экономии энергии можно приглушить или отключить индикатор для стандартного выходного лотка.

Можно выбрать параметры: “Выкл”, “Тусклый” и “Яркий”.

В обычном режиме/режиме ожидания заводской настройкой по умолчанию является “Яркий”.

Если для параметра “Экономичный режим” установлено значение “Энергия” или “Энергия/бумага”, то для параметра яркости индикатора устанавливается значение “Тусклый”.

В спящем режиме индикатор не горит.

Использование Embedded Web Server

1 В поле адреса в обозревателе введите IP-адрес принтера.

Если IP-адрес принтера неизвестен, можно:

- Просмотреть IP-адрес на панели управления принтера в разделе TCP/IP в меню “Сети/Порты”.
- Распечатать страницу настроек сети или страницы настроек меню и найти IP-адрес в разделе TCP/IP.

2 Нажать **Настройка > Общие настройки > Индикаторы выходных лотков**.

3 В списке “Режим обычный/ожидания” выберите настройку яркости, которая будет использоваться для стандартного выходного лотка в режиме готовности или ожидания.

4 Нажмите кнопку **Отправить**.

С помощью панели управления принтера

1 На начальном экране выберите:



> **Настройка > Общие настройки > Индикаторы выходных лотков**

2 Нажмите кнопку со стрелкой рядом с пунктом **Режим обычный/ожидания** и выберите настройку, которая будет использоваться для стандартного выходного лотка в режиме готовности или ожидания.

3 Нажмите **Отправить**.

Утилизация

Компания Lexmark предлагает программы сбора, а также экологичные способы утилизации. Подробнее см.:

- Глава “Уведомления”
- Раздел "Забота об экологии" на веб-узле Lexmark www.lexmark.com/environment
- Программа утилизации Lexmark на веб-узле www.lexmark.com/recycle

Утилизация продуктов Lexmark

Чтобы вернуть продукты Lexmark на переработку:

- 1 Перейдите на сайт www.lexmark.com/recycle.
- 2 Найдите тип продукта, который необходимо утилизировать, а затем выберите страну или регион в списке.
- 3 Следуйте инструкциям на экране компьютера.

Примечание. Расходные материалы принтера и оборудование, не вошедшее в список программы возврата и утилизации Lexmark, могут быть утилизированы в вашем местном пункте приема утильсырья. За информацией о возможности приемки этих предметов обратитесь в местный пункт приема утильсырья.

Утилизация упаковки Lexmark

Компания Lexmark постоянно стремится использовать минимальное количество упаковочных материалов. Меньшее количество упаковочных материалов обеспечивает максимально эффективную транспортировку принтеров Lexmark, после которой придется выбрасывать меньше упаковочных материалов. Благодаря подобной оптимизации снижается уровень выброса парниковых газов, обеспечивается экономия энергии и сохранение природных ресурсов.

Картонные упаковки Lexmark могут полностью перерабатываться в тех местах, где имеется возможность переработки гофрированной бумаги. В вашей местности подобные пункты по переработке могут отсутствовать.

Используемый в упаковке изделий Lexmark пенопласт поддерживает переработку в соответствующих пунктах. В вашей местности подобные пункты по переработке могут отсутствовать.

При возврате картриджа в Lexmark можно повторно использовать коробку, в которой поставлялся картридж. Компания Lexmark утилизирует эту коробку.

Возврат картриджей Lexmark для повторного использования или утилизации

Благодаря программе Lexmark по сбору картриджей каждый год удается предотвратить попадание на свалку миллионов картриджей. Компания Lexmark предлагает своим заказчикам просто и бесплатно вернуть использованные картриджи для повторного использования или переработки. Абсолютно все возвращаемые в Lexmark пустые картриджи либо используются повторно, либо разбираются для утилизации. Коробки, используемые для возврата картриджей, также утилизируются.

Чтобы вернуть картриджи в компанию Lexmark для повторного использования или утилизации, следуйте указаниям, прилагаемым к принтеру или картриджу, а также используйте наклейку с предварительной оплатой пересылки. Можно также установить следующие компоненты.


- 1** Перейдите на сайт www.lexmark.com/recycle.
- 2** В разделе "Картриджи с тонером" выберите необходимую страну в списке.
- 3** Следуйте инструкциям на экране компьютера.

Загрузка обычной и специальной бумаги

Настройка формата и типа бумаги

Параметр “Формат бумаги” автоматически распознается в соответствии с положением направляющих в каждом лотке за исключением многоцелевого устройства подачи. Параметры формата бумаги для многоцелевого устройства подачи необходимо настроить вручную с помощью меню “Формат бумаги”. Параметр “Тип бумаги” необходимо настроить вручную для всех лотков, в которые не загружена обычная бумага.

На начальном экране выберите:

 > Меню “Бумага” > Формат и тип бумаги > выберите лоток > выберите формат или тип бумаги > Отправить

Настройка параметров для формата бумаги Universal

Формат бумаги Universal (Универсальный) задается пользователем и позволяет печатать на бумаге, имеющей формат, не представленный в меню принтера. Для параметра “Формат бумаги” указанного лотка задается значение Universal, если требуемый формат не представлен в меню “Формат бумаги”. Затем для бумаги задаются следующие параметры формата Universal:

- Единицы измерения
- Книжная - Ширина
- Книжная - Высота

Примечание. Максимально возможный параметр для значения “Книжная - Ширина” и “Книжная - Высота” — 3 - 48 дюймов.

1 На начальном экране выберите:

 > Меню “Бумага” > Настройка формата Universal > Единицы измерения > выбрать единицу измерения

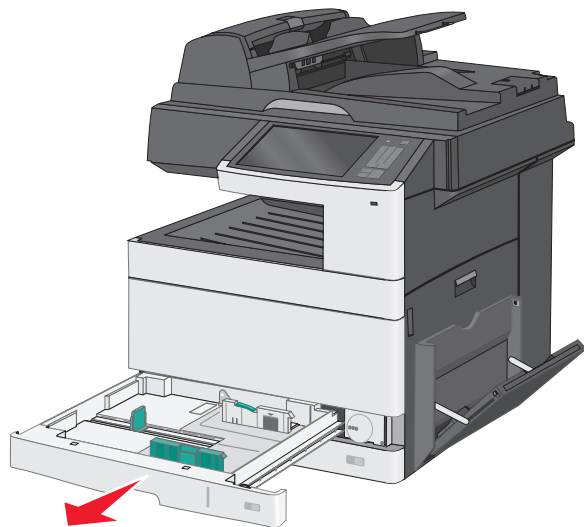
2 Нажмите Книжная - Ширина or Книжная - Высота > выбрать ширину или высоту > Отправить

Загрузка бумаги в стандартный или дополнительный лоток на 550 листов

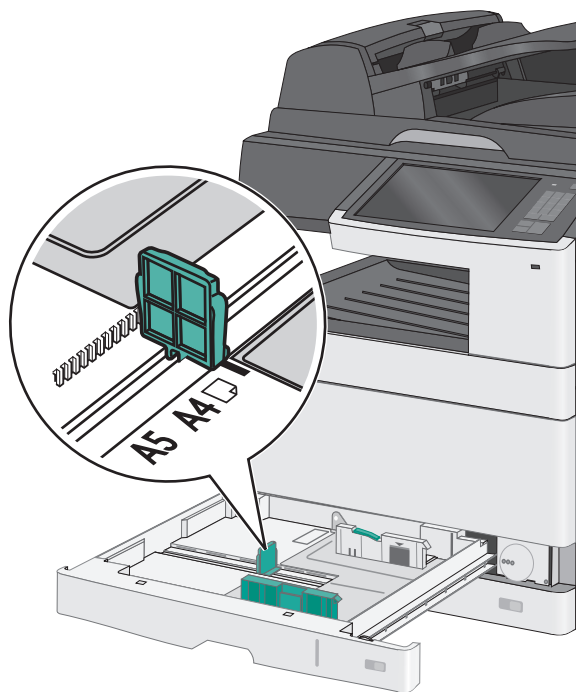
Принтер содержит один стандартный лоток на 150 листов (лоток 1) и лоток на 250 листов (лоток 2), а также может содержать один или несколько дополнительных лотков на 550 листов. Все лотки на 550 листов поддерживают бумагу одного формата и типа.

⚠ ВНИМАНИЕ-ВОЗМОЖНОСТЬ ТРАВМЫ: Во избежание неполадок оборудования, загружайте каждое устройство подачи или лоток по отдельности. Остальные устройства подачи или лотки держите закрытыми.

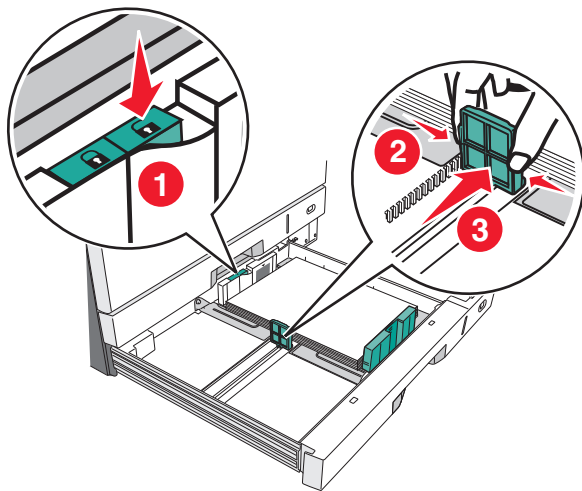
1 Выдвиньте лоток.



Обратите внимание на индикаторы формата внизу лотка. Эти индикаторы помогают правильно установить направляющие.

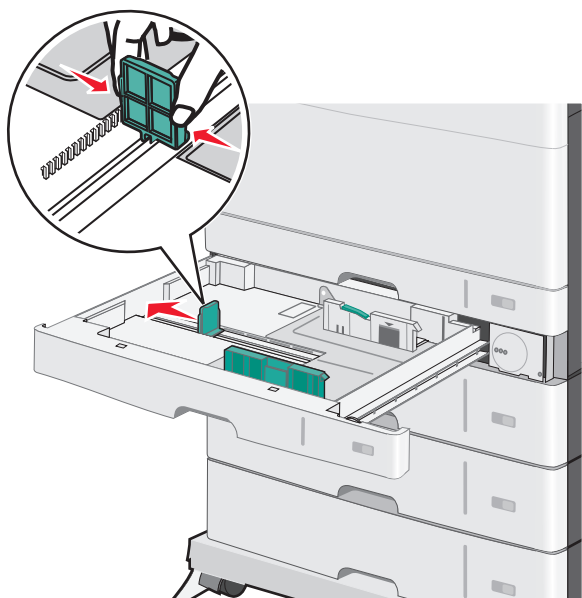


- 2** Обязательно разблокируйте фиксатор направляющих ширины в задней части лотка. Сожмите, а затем передвиньте направляющую ширины в положение, соответствующее формату загружаемой бумаги.

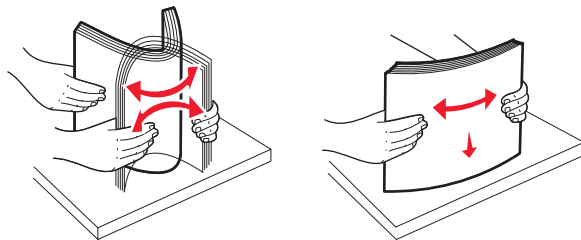


Примечание. Всегда используйте фиксатор направляющей ширины в задней части лотка для предотвращения выхода полей за пределы диапазона настройки.

- 3** Сожмите, а затем задвиньте направляющую длины в правильное положение для загружаемого вами формата бумаги.



- 4 Согните листы назад и вперед, чтобы разделить их. Не следует складывать или сминать бумагу. Выровняйте края стопки на ровной поверхности.

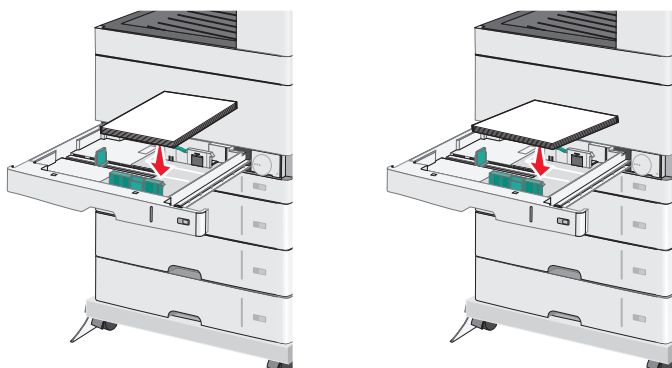


- 5 Загрузите стопку бумаги рекомендуемой для печати стороной вверх.

Примечания.

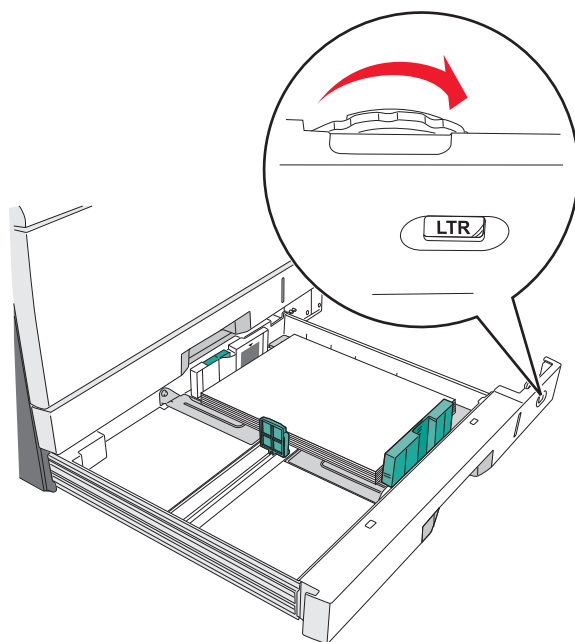
- Если бумага длиннее формата A4, то она загружается в ориентации короткой стороной вперед.
- Если бумага короче формата A4, то она загружается в ориентации длинной стороной вперед.
- Убедитесь, что слой стопки не превышает максимально допустимого уровня, который обозначен на крае лотка для бумаги. Загрузка слишком большого количества бумаги может привести к замятиям бумаги и возможному повреждению принтера.

Загрузка длинной стороной Загрузка короткой стороной

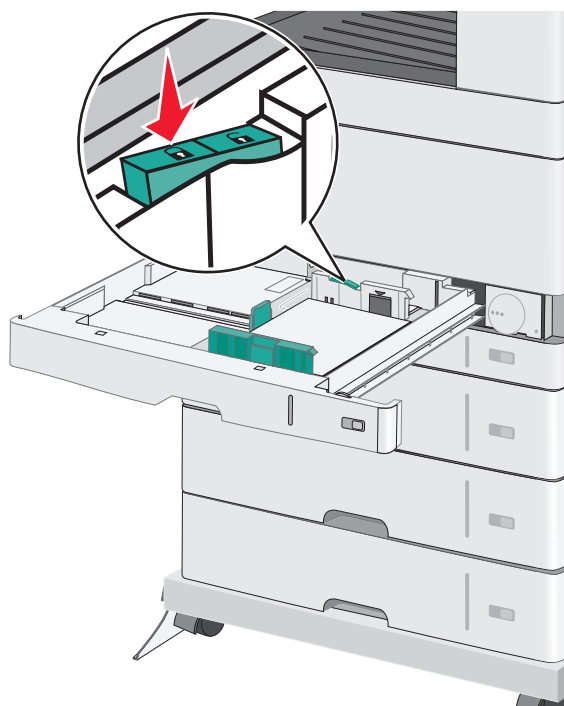


- 6 Сдвиньте направляющие длины и ширины бумаги так, чтобы они едва касались краев стопки бумаги. Убедитесь, что бумага свободно входит в лоток, не покороблена, не согнута и не измята.

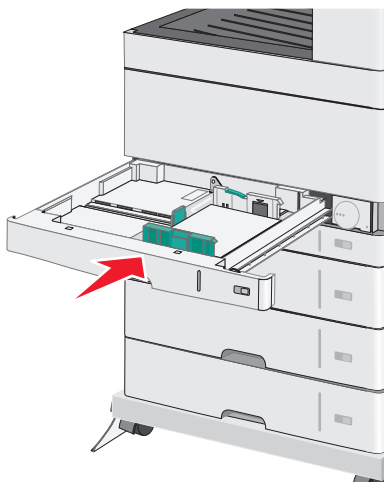
7 Поверните колесико по часовой стрелке для установки формата бумаги.



8 Заблокируйте направляющую ширины.



9 Вставьте лоток.



10 На панели управления принтера проверьте формат и тип бумаги, загруженной в лоток.

Загрузка многоцелевого устройства подачи

Многоцелевое устройство подачи может выполнять подачу материалов для печати различных размеров и типов, в том числе прозрачных пленок, этикеток, карточек и конвертов. Его можно использовать для печати по одной странице или вручную, а также в качестве дополнительного лотка.

Многоцелевое устройство подачи вмещает приблизительно:

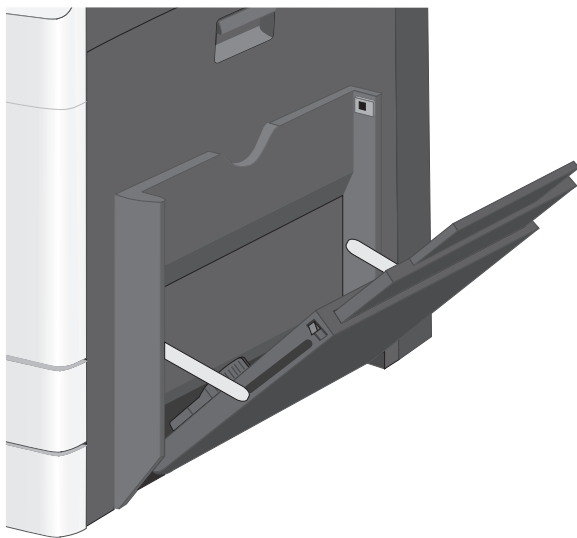
- 50 листов бумаги плотностью 75 г/м² (20 фунтов)
- 10 конвертов
- 20 прозрачных пленок

Примечание. Не добавляйте и не извлекайте бумагу или специальные материалы при выполнении печати с использованием многоцелевого устройства подачи или при мигании индикатора на панели управления. Это может привести к замятию бумаги.

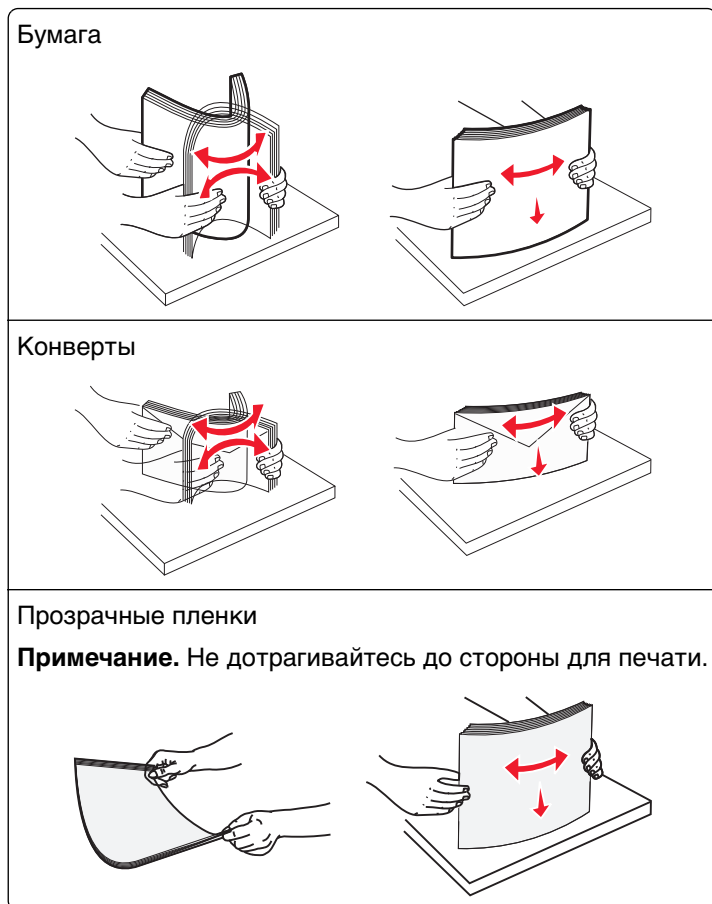
- 1 Потяните вниз дверцу многоцелевого устройства подачи.



- 2 Аккуратно полностью выдвиньте удлинитель.



- 3 Согните бумагу или специальный материал для печати назад и вперед, чтобы освободить листы. Не следует складывать или сминать их. Выровняйте края стопки на ровной поверхности.

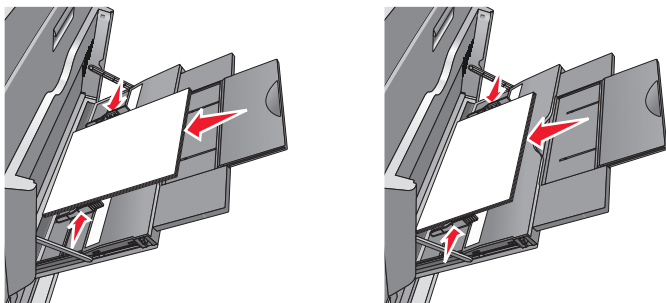


4 Загрузите бумагу или специальный материал для печати. Аккуратно продвиньте стопку в многоцелевое устройство подачи до упора.

Примечания.

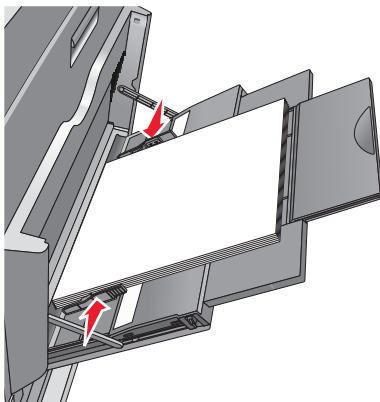
- Бумагу формата A3-, A6-, 11x17, JIS B4-, Statement- и legal следует загружать короткой стороной.
- Бумагу формата A4-, A5-, Exec-, JIS B5- и следует загружать длинной стороной.
- Конверты следует загружать клапаном вверх и короткой стороной.
- Не следует превышать максимальное количество бумаги, которое может вместить многоцелевое устройство подачи.
- Одновременно можно загружать бумагу только одного размера и типа.

Загрузка длинной стороной Загрузка короткой стороной



ПРЕДУПРЕЖДЕНИЕ. Возможность повреждения: Не используйте конверты со штампами, зажимами, застежками, окнами, подкладкой и самоклеющимися деталями. Использование таких конвертов может привести к серьезному повреждению принтера.

- 5 Сдвиньте направляющую ширины бумаги так, чтобы она касалась края стопки. Убедитесь, что бумага или специальный материал свободно входит в устройство автоматической подачи, не покороблена, не согнута и не измята.



- 6 На панели управления принтером задайте формат и тип бумаги в многоцелевом устройстве подачи (“Формат МУП” и “Тип МУП”) в соответствии с загруженной бумагой или специальным материалом.

Связывание лотков и исключение лотков из цепочки связи

Связывание лотков

Связывание лотков полезно при печати больших заданий на печать или печати большого числа копий. Когда в одном из связанных лотков заканчивается бумага, подача бумаги выполняется из следующего связанного лотка. Если для лотков указаны совпадающие формат и тип бумаги, они связываются автоматически. Параметр “Формат бумаги” автоматически распознается в соответствии с положением направляющих в каждом лотке за исключением лотка 1 и многоцелевого устройства подачи. Параметры формата бумаги для многоцелевого устройства подачи необходимо настроить вручную с помощью меню “Формат бумаги”. Параметр “Тип бумаги” для всех лотков необходимо задать вручную с помощью меню “Тип бумаги”. Меню “Тип бумаги” и “Формат бумаги” доступны в меню “Формат/тип бумаги”.

Исключение лотков из цепочки связи

Примечание. Лотки, которые имеют параметры, отличные от параметров других лотков, являются несвязанными.

Измените один из следующих параметров лотка:

- Тип бумаги

Название типа бумаги указывает на характеристики бумаги. Если название оптимально описывает бумагу, используемую в связанных лотках, назначьте другое имя для типа бумаги в лотке, например Пользовательский тип [x], или назначьте собственное название.

- Формат бумаги

Загрузите бумагу другого формата, чтобы автоматически изменить значение параметра “Формат бумаги” для лотка. Параметры формата бумаги для многоцелевого лотка не являются автоматическими. Их необходимо настроить вручную с помощью меню “Формат бумаги”.

ПРЕДУПРЕЖДЕНИЕ. Возможность повреждения: Для типа бумаги не назначайте имя, которое неточно описывает тип бумаги, загруженной в лоток. Температура термоблока зависит от указанного типа бумаги. Печать может быть выполнена неправильно, если выбран неподходящий тип бумаги.

Создание пользовательского имени для типа бумаги

Если принтер находится в сети, то чтобы определить название, отличное от “Пользовательский тип [x]” для каждого загруженного типа пользовательской бумаги, можно воспользоваться встроенным веб-сервером.

1 В поле адреса в обозревателе введите IP-адрес принтера.

Примечание. Если IP-адрес принтера неизвестен, можно:

- Просмотреть IP-адрес на панели управления принтера в разделе TCP/IP в меню “Сети/Порты”.
- Распечатать страницу настроек сети или страницы настроек меню и найти IP-адрес в разделе TCP/IP.

2 Выберите **Настройка > Меню “Бумага” > Пользовательское имя > введите имя > Отправить**.

Примечание. Это пользовательское имя будет использоваться вместо пользовательского имени [x] в меню “Пользовательские типы”, “Формат и тип бумаги”.

3 Выберите **Пользовательские типы > выберите тип бумаги > Отправить**.

Назначение имени пользовательскому типу бумаги

При связывании лотков или отмене связывания назначьте имя для пользовательского типа бумаги.

На начальном экране выберите:

 > **Меню “Бумага” > Формат и тип бумаги > выберите имя пользовательского типа бумаги > выберите лоток > Отправить**

Настройка пользовательского имени

Если принтер находится в сети, то чтобы определить название, отличное от “Пользовательский тип [x]” для каждого загруженного типа пользовательской бумаги, можно воспользоваться Embedded Web Server.

1 В поле адреса в обозревателе введите IP-адрес принтера.

Примечание. Если IP-адрес принтера неизвестен, можно:

- Просмотреть IP-адрес на панели управления принтера в разделе TCP/IP в меню “Сети/Порты”.
- Распечатать страницу настроек сети или страницы настроек меню и найти IP-адрес в разделе TCP/IP.

2 Нажмите **Настройка > меню “Бумага” > Пользовательские типы** > выберите название, которое требуется настроить > выберите тип бумаги или специального материала > **Отправить**.

Инструкции по работе с обычной и специальной бумагой

Инструкции по использованию бумаги

Характеристики бумаги

В этом разделе представлены характеристики бумаги, влияющие на качество и надежность печати. Перед печатью примите во внимание следующие факторы:

Плотность

Лотки принтера и многоцелевое устройство подачи могут автоматически подавать бумагу с продольным расположением волокон плотностью 60–176 г/м² (16–47-lb). С помощью лотка на 2100 листов возможна автоматическая подача бумаги с продольным расположением волокон плотностью до 60–135 г/м² (16-36 фунтов). Бумага плотностью меньше, чем 60 г/м² (16 фунтов) может быть недостаточно жесткой для правильной подачи, в результате могут возникать замятия.

Примечание. Для двусторонней печати принтер поддерживает плотность бумаги 60 – 176 г/м² (16–47фунтов).

Скручивание

Под скручиванием понимается подверженность материала для печати скручиванию по краям. Чрезмерное скручивание может приводить к неполадкам при подаче бумаги. Материал может скручиваться при прохождении через принтер в результате воздействия высоких температур. Вероятность скручивания перед печатью и неполадок при подаче возрастает при хранении бумаги без упаковки в условиях повышенной и пониженной температуры, а также повышенной и пониженной влажности (в том числе в лотке для бумаги).

Гладкость

Степень гладкости бумаги напрямую влияет на качество печати. Если бумага слишком шероховатая, тонер плохо закрепляется на бумаге. Слишком гладкая бумага может вызывать неполадки при подаче бумаги или снижение качества печати. Следует всегда использовать бумагу гладкостью 100-300 единиц по шкале Шеффилда; наивысшее качество печати обеспечивается, если гладкость составляет 150-250 единиц по шкале Шеффилда.

Содержание влаги

Содержание влаги в бумаге влияет как на качество печати, так и на возможность ее правильной подачи в принтер. Не извлекайте бумагу из первоначальной упаковки до начала использования. Упаковка препятствует проникновению в бумагу влаги, снижающему ее качество.

Подготовьте бумагу к печати, храня ее 24-48 часов в первоначальной упаковке в условиях, идентичных условиям помещения, в котором установлен принтер. Если условия хранения или транспортировки бумаги значительно отличаются от условий, в которых работает принтер, следует увеличить этот срок на несколько суток. Для слишком плотной бумаги может потребоваться более длительный период подготовки.

Направление волокон

Одной из характеристик бумаги является ориентация бумажных волокон на листе. Бумага может быть с *продольным расположением волокон* или *поперечным расположением волокон*.

Если плотность составляет 60-176 г/м² (16-47 фунтов), рекомендуется использовать бумагу с продольным расположением волокон.

Содержание волокон

Бумага высшего качества для ксерокопирования изготавливается из 100% древесной целлюлозы. Такой состав обеспечивает высокую устойчивость бумаги, что способствует снижению частоты неполадок при подаче и повышению качества печати. Бумага, содержащая волокна другого вида (например, хлопковые), может иметь характеристики, затрудняющие работу с бумагой.

Недопустимые типы бумаги

Для этого принтера не рекомендуются следующие типы бумаги:

- Химически обработанная бумага, предназначенная для копирования без использования копировальной бумаги; такая бумага также сокращенно обозначается ССР или NCR
- Типографские бланки, содержащие вещества, которые могут загрязнить принтер
- Типографские бланки, которые могут быть испорчены при нагреве в термоблоке принтера
- Регистрируемые типографские бланки, требующие точного расположения печати на листе (с точностью более $\pm 2,3$ мм), например, бланки для оптического распознавания текста (OCR)

В некоторых случаях для успешной печати таких бланков можно настроить функцию совмещения в программном приложении.

- Бумага с покрытием (бумага для машинописных работ со стираемым покрытием), синтетическая бумага, термобумага
- Бумага с шероховатыми краями, с шероховатой или глубоко тисненой поверхностью, скрученная бумага
- Бумага из вторсырья, не соответствующая стандарту EN12281:2002 (европейский)
- Бумага плотностью менее 60 г/м²
- Многостраничные бланки или документы

Выбор бумаги

Использование надлежащей бумаги позволяет избежать замятий и обеспечить бесперебойную работу принтера.

Во избежание замятий бумаги и низкого качества печати:

- *Всегда* используйте новую неповрежденную бумагу.
- Перед загрузкой бумаги необходимо выяснить, какая сторона листов предназначена для печати. Эта информация обычно указывается на упаковке бумаги.
- *Не используйте* материалы, разрезанные или обрезанные вручную.
- *Не загружайте* в один лоток одновременно материалы различных форматов, плотности или типов – это вызывает замятие.
- *Не используйте* бумагу с покрытием, если она не предназначена для электрофотографической печати.

Выбор готовых формуляров и бланков

- Бумага плотностью от 60-90г/м² (16-24 фунта) должна быть с продольной ориентацией волокон.
- Используйте только бланки, изготовленные способом офсетной печати с литографических или гравированных клише.
- Не используйте бумагу с шероховатой или тисненой поверхностью.
- Следует использовать краски, которые не взаимодействуют со смолой, содержащейся в тонере. Краски, закрепляемые окислением, и краски на масляной основе удовлетворяют этим требованиям, латексные краски могут не удовлетворять им.
- Обязательно проконтролируйте печать на печатных и фирменных бланках, прежде чем закупать большие партии. Это позволит определить влияние на качество нанесенных чернил на печатные и фирменные бланки.
- С вопросами и затруднениями обращайтесь к поставщику бумаги.

Использование бумаги, изготовленной из вторсырья, и другой офисной бумаги

Поскольку компания Lexmark заботится о защите окружающей среды, она поддерживает использование офисной бумаги, изготовленной из вторсырья специально для лазерных и электрофотографических принтеров. В 1998 г. компания Lexmark представила Правительству США исследование, демонстрирующее, что бумага из вторсырья производства крупных бумажных комбинатов в США, может использоваться с тем же успехом, что и обычная переработанная бумага. Однако нельзя утверждать, что можно одинаково успешно использовать все виды бумаги, изготовленной из вторсырья.

Компания Lexmark постоянно проводит тестирование своих принтеров с использованием бумаги, изготовленной из вторсырья (при производстве которой сырье на 20-100% состоит из переработанных бытовых отходов), а также другими видами бумаги, применяемой в мире, при различной температуре и влажности в помещении. Компания Lexmark не нашла причин препятствовать использованию современной офисной бумаги, изготовленной из вторсырья, однако, как правило, в отношении бумаги, изготовленной из вторсырья, применяются следующие указания.

- Низкое содержание влаги (4-5%)
- Подходящая гладкость (100-200 единиц по шкале Шеффилда или 140-350 единиц по шкале Бендтсена, в Европе)

Примечание. Неготовые более гладкие виды бумаги (например, бумага высшего класса для лазерных принтеров плотностью 24 фунтов, 50-90 единиц по шкале Шеффилда), а также более шероховатые бумаги (например, хлопковая бумага высшего качества, 200-300 единиц по шкале Шеффилда) с успехом применяются в лазерных принтерах несмотря на отличающуюся текстуру поверхности. Перед использованием этих типов бумаги обратитесь к поставщику бумаги.

- Достаточный коэффициент трения между листами (0,4 – 0,6)
- Достаточное сопротивление изгибу в направлении подачи

Бумага, изготовленная из вторсырья, бумага меньшей плотности (<60 г/м² [16 фунтов]) и/или меньшей толщины (<3,8 мил [[0,1 мм]), а также бумага с поперечными волокнами для принтеров с подачей с книжной ориентацией (или по короткой стороне) может иметь меньшее сопротивление изгибу, чем необходимо для надежной подачи бумаги. Перед использованием этих типов бумаги для лазерных или электрофотографических принтеров обратитесь к поставщику бумаги. Помните, что это только общие указания, и что даже бумага, соответствующая этим указаниям, может создавать проблемы

с подачей в любом лазерном или электрофотографическом принтере (например, если бумага сильно скручивается при нормальных условиях печати).

Хранение бумаги

Во избежание замятий и неравномерного качества печати придерживайтесь приведенных ниже рекомендаций по хранению бумаги.

- Для обеспечения оптимального качества печати бумагу следует хранить при температуре около 21 °C (70°F) и относительной влажности 40%. Большинство производителей этикеток рекомендуют печатать при температуре от 18 до 24 °C (65 - 75 F°) и относительной влажности от 40 до 60%.
- Храните бумагу в картонных коробках на стеллажах или полках, но не на полу.
- Отдельные стопки храните на горизонтальной поверхности.
- Не кладите на стопки бумаги посторонние предметы.
- Доставляйте бумагу из картонных коробок или заводских упаковок непосредственно перед загрузкой в принтер. Картонные коробки и заводские упаковки помогают сохранить бумагу чистой, сухой и гладкой.

Поддерживаемые форматы, типы и плотность бумаги

В следующих таблицах приведена информация о стандартных и дополнительных устройствах подачи бумаги и поддерживаемых ими типах бумаги.

Примечание. При использовании бумаги формата, который отсутствует в списке, установите формат бумаги Universal.

Поддерживаемые форматы бумаги

Формат и размеры бумаги	Лоток на 150 листов	Лоток на 250 листов	Лоток на 520 листов	МУП	Выбор бумаги вручную	Конверт вручную	Двусторонняя	УАПД	Стекло экспонирования сканера
A4 210 x 296,93 мм (8,27 x 11,69 ")	✓	✓ ¹	✓ ¹	✓ ³	✓ ³	✓	✓	✓	✓
A5 148,08 x 210 мм (5,83 x 8,27 ")	✗	✓ ¹	✓ ¹	✓ ³	✓ ³	✗	✓	✓ ¹	✓ ¹
A6 105 x 148,08 мм (4,13 x 5,83 ")	✗	✗	✗	✓ ³	✓ ³	✗	✗	✗	✓ ¹

¹ Формат бумаги поддерживается, если установлен в метрических единицах.

² Формат бумаги поддерживается, если установлен для США.

³ Источник поддерживает формат без распознавания формата.

⁴ Источник поддерживает формат с распознаванием формата.

Формат и размеры бумаги	Лоток на 150 листов	Лоток на 250 листов	Лоток на 520 листов	МУП	Выбор бумаги вручную	Конверт вручную	Двусторонняя	УАПД	Стекло экспонирования сканера
JIS B5 182 x 257 мм (7,17 x 10,1 дюйма)	X	✓	✓	✓ ³	✓ ³	X	✓	✓ ¹	✓ ¹
Letter (по умолчанию) 216 x 279 мм (8,5 x 11 ")	✓	✓ ²	✓ ²	✓ ³	✓ ³	X	✓	✓	✓
Legal 216 x 356 мм (8,5 x 14 ")	✓	✓	✓	✓ ³	✓ ³	X	✓	✓ ²	✓ ²
Executive 184 x 267 мм (7,25 x 10,5 дюймов)	X	X	X	✓ ³	✓ ³	X	✓	✓ ²	✓ ²
JIS B4 257 x 364 мм (10,12 x 14,33 ")	✓	✓	✓	✓ ³	✓ ³	X	✓	✓	✓ ¹
A3 296,93 x 420 мм (11,69 x 16,54 ")	✓	✓	✓	✓ ³	✓ ³	X	✓	✓	✓
11x17 279 x 432 мм (11 x 17 ")	✓	✓ ²	✓ ²	✓ ³	✓ ³	X	✓	✓	✓
Oficio (Мексика) 216 x 340 мм (8,5 x 13,4 ")	X	X	X	✓ ³	✓ ³	X	✓	✓ ⁴	✓ ⁴
Folio 216 x 330 мм (8,5 x 13 ")	X	X	X	✓ ³	✓ ³	X	✓	✓ ¹	✓ ¹
Statement 140 x 216 мм (5,5 x 8,5 ")	X	X	X	✓ ³	✓ ³	X	✓	✓ ²	✓ ²
Универсальный 89,92– 296,93 мм x 148,08– 1219,20 мм (3,54– 11,69 x 5,83–48 ")	X	X	X	✓ ³	✓ ³	X	✓	✓ ⁴	✓ ⁴

¹ Формат бумаги поддерживается, если установлен в метрических единицах.

² Формат бумаги поддерживается, если установлен для США.

³ Источник поддерживает формат без распознавания формата.

⁴ Источник поддерживает формат с распознаванием формата.

Формат и размеры бумаги	Лоток на 150 листов	Лоток на 250 листов	Лоток на 520 листов	МУП	Выбор бумаги вручную	Конверт вручную	Двусторонняя	УАПД	Стекло экспонирования сканера
Конверт (Monarch) 7 3/4 98 x 191 мм (3,875 x 7,5 дюйма)	X	X	X	√ ³	X	√	X	X	X
Конверт 9 98 x 226 мм (3,875 x 8,9 дюйма)	X	X	X	√ ³	X	√	X	X	X
Конверт Com 10 105 x 241 мм (4,12 x 9,5 дюйма)	X	X	X	√ ³	X	√	X	X	X
Конверт DL 110 x 220 мм (4,33 x 8,66 дюйма)	X	X	X	√ ³	X	√	X	X	X
Конверт C5 162 x 229 мм (6,38 x 9,01 ")	X	X	X	√ ³	X	√	X	X	X
Конверт B5 176 x 250 мм (6,93 x 9,84 ")	X	X	X	√ ³	X	√	X	X	X
Другой конверт 86 x 165 - 216 x 356 мм (3,375 x 6,50" до 8,5 x 14 ")	X	X	X	√ ³	X	√	X	X	X
<p>¹ Формат бумаги поддерживается, если установлен в метрических единицах.</p> <p>² Формат бумаги поддерживается, если установлен для США.</p> <p>³ Источник поддерживает формат без <i>распознавания формата</i>.</p> <p>⁴ Источник поддерживает формат с <i>распознаванием формата</i>.</p>									

Поддерживаемые типы и плотность бумаги

Механизм принтера рассчитан на использование бумаги плотностью 60 – 176 г/м² (16 – 47 ф.).
Устройство двусторонней печати рассчитано на бумагу плотностью 64–128 г/м² (17 – 34 ф.).

Примечание. Наклейки, тонкие пленки, конверты и карточки всегда распечатываются при сниженной скорости.

Тип бумаги	Лоток на 150 листов	Лоток на 250 листов	Лоток на 520 листов	Многоцелевое устройство подачи	Ручная подача бум	Ручная подача конвертов	Двусторонняя	устройство автоматической подачи	Планшет
Бумага <ul style="list-style-type: none"> • Обычная • Бумага для документов • Глянцевая • Плотная глянцевая • Цветная • Пользовательский тип [x] • Фирменный бланк • Светлая • Плотная • Печатный бланк • Шероховатая/хлопковая бумага • Из вторсырья 	✓	✓	✓	✓	✓	x	✓	✓	✓
Карточки	✓	✓	✓	✓	✓	x	x	x	✓
Прозрачные пленки	✓	✓	✓	✓	✓	x	x	x	✓
Наклейки <ul style="list-style-type: none"> • Бумага • Виниловые 	✓	✓	✓	✓	✓	x	x	x	✓
Конверты	x	x	x	✓	x	✓	x	x	✓

Печать

Печать документа

Печать документа

- 1 На панели управления принтера задайте тип и формат бумаги в соответствии с загруженной бумагой.
- 2 Отправьте задание на печать:

Для пользователей Windows

- а Открыв документ, выберите **Файл > Печать**.
- б Нажмите **кнопку Свойства, Параметры или Настройка**.
- в При необходимости настройте нужные параметры.
- г Нажмите **ОК > Печать**.

Для пользователей Macintosh

- а Настройте параметры в диалоговом окне «Page Setup».
 - 1 Открыв документ, выберите **File (Файл) > Page Setup (Параметры страницы)**.
 - 2 Выберите формат бумаги или создайте пользовательский формат, соответствующий загруженной бумаге.
 - 3 Выберите **ОК**.
- б Настройте параметры в диалоговом окне «Print».
 - 1 При открытом документе выберите **Файл > Печать**.
Если необходимо, щелкните значок в виде треугольника, чтобы отобразить дополнительные параметры.
 - 2 При необходимости настройте параметры печати в раскрывающемся меню.
Примечание. Чтобы выполнить печать на бумаге определенного типа, настройте параметр типа бумаги в соответствии с загруженной бумагой или выберите соответствующий лоток или устройство подачи.
 - 3 Нажмите кнопку **Печать**.

Монохромная печать

На начальном экране выберите:

 > **Настройка > Параметры печати > меню “Качество” > Режим печати > Только черный > Отправить**

Настройка плотности тонера

- 1 В поле адреса в обозревателе введите IP-адрес принтера.

Если IP-адрес принтера неизвестен, можно выполнить следующее.

- Просмотреть IP-адрес на панели управления принтера в разделе TCP/IP в меню «Сети/Порты».
- Распечатать страницу настроек сети или страницы настроек меню и найти IP-адрес в разделе TCP/IP.

2 Выберите **Настройка > Параметры печати > меню «Качество» > Плотность тонера.**

3 Настройте значение параметра «Плотность тонера».

4 Нажмите кнопку **Отправить.**

Печать с мобильного устройства

Для знакомства с перечнем поддерживаемых мобильных устройств и загрузки совместимого приложения для печати с мобильных устройств посетите веб-сайт <http://lexmark.com/mobile>.

Примечание. Кроме того, приложения для печати с мобильных устройств могут быть доступны на сайте производителя этих мобильных устройств.

Печать с флэш-диска

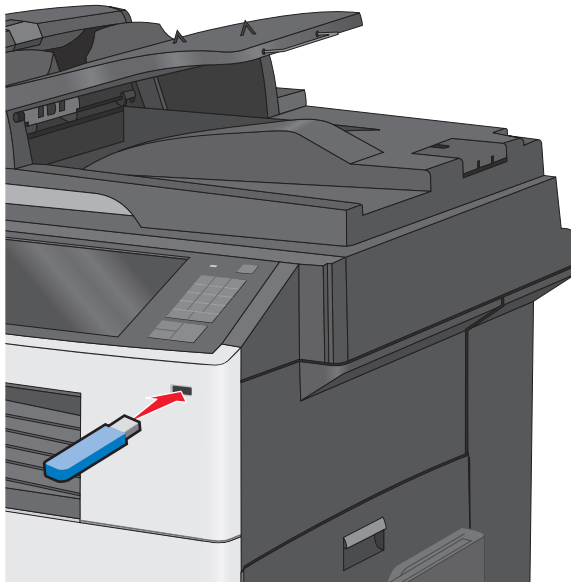
Печать с флэш-диска

Примечания.

- Перед выводом на печать шифрованного файла PDF введите его пароль на панели управления принтера.
- Печать файлов, для печати которых у вас нет разрешений, невозможна.

1 Вставьте флэш-диск в USB-порт.

Появится начальный экран диска USB.



Примечания.

- Если флеш-диск вставить, когда принтер требует вмешательства оператора, например при замятии бумаги, то принтер игнорирует флеш-диск.
- Если вставить флеш-диск, когда принтер обрабатывает другие задания на печать, появится сообщение **Занят**. По завершении обработки этих заданий, возможно, потребуется просмотреть список отложенных заданий, чтобы распечатать документы с флеш-диска.



ПРЕДУПРЕЖДЕНИЕ. Возможность повреждения: Не прикасайтесь к кабелю USB, сетевому адаптеру, разъему, устройству памяти, а также к указанным участкам на принтере, когда выполняется печать, чтение или запись с устройства памяти. Возможна потеря данных.

- 2 На панели управления принтера нажмите **Печать с USB**, а затем выберите документ, который требуется распечатать.
- 3 С помощью стрелок увеличьте количество копий для печати, а затем нажмите **Печать**.

Примечания.

- Не вынимайте флеш-диск из порта USB, пока документ не будет полностью распечатан.
- Если оставить флеш-диск в принтере, то, даже закрыв начальный экран меню USB, можно будет распечатывать файлы PDF с флеш-диска как отложенные задания.

Поддерживаемые флэш-диски и типы файлов

Флэш-диск	Тип файла
<ul style="list-style-type: none"> Lexar JumpDrive 2.0 Pro (емкостью 256 МБ, 512 МБ или 1 ГБ) SanDisk Cruzer Mini (емкостью 256 МБ, 512 МБ или 1 ГБ) <p>Примечания.</p> <ul style="list-style-type: none"> Высокоскоростные флэш-диски USB должны соответствовать высокоскоростному стандарту USB. Устройства, совместимые только с низкоскоростным стандартом USB, не поддерживаются. Флэш-диски USB должны поддерживать файловую систему FAT (<i>таблица размещения файлов</i>). Устройства, отформатированные с NTFS (<i>файловая система новой технологии</i>) или любой другой файловой системой, не поддерживаются. 	<p>Документы:</p> <ul style="list-style-type: none"> .pdf .xps <p>Изображения:</p> <ul style="list-style-type: none"> .dcm .gif .JPEG .jpg .bmp .psx .TIFF .tif .png

Печать на специальной бумаге

Советы по использованию фирменных бланков

- Используйте фирменные бланки, предназначенные для лазерных/электрофотографических принтеров.
- Перед закупкой больших партий фирменных бланков обязательно выполните пробную печать.
- Перед загрузкой фирменных бланков согните листы во избежание их слипания.
- При печати на фирменных бланках важно соблюдать ориентацию страницы.

Источник	Сторона для печати	Ориентация бумаги
Стандартные и дополнительные лотки (односторонняя печать)	Печатная сторона бланка находится сверху.	При подаче коротким краем верхний край листа с логотипом следует загружать к правой стороне лотка. При подаче длинным краем бланк должен быть расположен к задней части принтера.
Стандартные и дополнительные лотки (двусторонняя печать)	Печатная сторона бланка находится снизу.	Верхний край листа с логотипом следует загружать к правой стороне лотка.
Многоцелевое устройство подачи (односторонняя печать)	Печатная сторона бланка находится снизу.	Лист должен загружаться в многоцелевое устройство подачи верхним краем листа с логотипом вперед.
Многоцелевое устройство подачи (двусторонняя печать)	Печатная сторона бланка находится сверху.	Лист должен загружаться в многоцелевое устройство подачи верхним краем листа с логотипом назад.

Примечание. При выборе бланка уточните у изготовителя или поставщика, подходит ли этот бланк для печати на лазерных/электрофотографических принтерах.

Советы по использованию прозрачных пленок

- Перед закупкой больших партий прозрачных пленок обязательно выполните пробную печать на этих прозрачных пленках.
- Для подачи прозрачных пленок следует использовать стандартный лоток или многоцелевое устройство подачи.
- В меню “Бумага” установите для параметра “Тип бумаги” значение “Прозрачная пленка”.
- Используйте прозрачные пленки, предназначенные для лазерных/электрофотографических принтеров. Прозрачные пленки должны выдерживать нагревание до температуры 230°C (446°F) без расплавления, обесцвечивания, деформации или выделения вредных веществ.
- Во избежание ухудшения качества печати не оставляйте следы пальцев на прозрачных пленках.
- Во избежание слипания прозрачных пленок согните стопку перед загрузкой.
- Для печати рекомендуется использовать прозрачные пленки Lexmark. Для получения сведений о заказе см. веб-сайт Lexmark по адресу: www.lexmark.com.

Советы по использованию конвертов

Перед закупкой больших партий конвертов обязательно выполните пробную печать на этих конвертах.

- Печатайте на конвертах, специально предназначенных для лазерных принтеров. Уточните у изготовителя или поставщика, выдерживают ли конверты нагревание до температуры 220 °C (446 °F) без запечатывания, чрезмерного скручивания, образования складок и выделения вредных веществ.
- Для обеспечения наилучшей производительности используйте конверты, изготовленные из бумаги плотностью 90г/м² (24 фунта) или бумаги с содержанием хлопка 25%. Плотность конвертов со 100-процентным содержанием хлопка не должна превышать 70 г/м² (24 фунта, для документов).
- Используйте только новые конверты из пакетов без повреждений.
- Для получения оптимальных результатов и снижения вероятности замятия бумаги не используйте следующие конверты:
 - чрезмерно скрученные или изогнутые;
 - слипшиеся или поврежденные;
 - с окнами, отверстиями, перфорацией, вырезами или тиснением;
 - с металлическими скрепками, проволочными стяжками или планками на сгибах;
 - с застегками и зажимами;
 - с наклеенными марками;
 - с выступающей клейкой полосой (при закрытом клапане);
 - с закругленными углами;
 - с грубой, волнистой или накладной отделкой.
- Установите направляющие ширины бумаги в соответствии с шириной конвертов.

Примечание. При высокой влажности (более 60 %) высокая температура печати может привести к образованию складок или запечатыванию конвертов.

Советы по использованию этикеток

Примечание. Используйте бумажные этикетки только для редкого использования. Печать на виниловых этикетках, этикетках для фармацевтических препаратов и двусторонних этикетках не поддерживается.

Для получения дополнительных сведений о печати этикеток, характеристиках и конструкции см. *Руководство по карточкам и наклейкам*, доступное на веб-узле Lexmark по адресу <http://support.lexmark.com>.

При печати на этикетках соблюдайте следующие требования.

- Используйте этикетки, предназначенные для лазерных/электрофотографических принтеров. Уточните у изготовителя или поставщика следующее.
 - Выдерживают ли этикетки 210 °C (410 °F) без запечатывания, чрезмерного скручивания, образования складок и выделения вредных веществ.

Примечание. Можно выполнить печать этикеток при температуре термоблока до 220 °C (428 °F), если для параметра “Плотность этикеток” установлено значение “Плотная”. Выберите это значение, используя встроенный веб-сервер, или в меню “Бумага” с помощью панели управления принтером.
 - Выдерживают ли клейкое вещество, сторона для печати и верхний слой давление до 25 фунт на кв. дюйм (172 кПа) без расслоения, расплывания по краям или выделения опасных газов.
- Не печатайте на этикетках со скользкой подложкой.
- Используйте новые листы с наклейками. При использовании нецелых листов возможно отслаивание этикеток в процессе печати и образование замятий. Кроме того, неполные листы с этикетками загрязняют принтер и картридж клеем, что может привести к аннулированию гарантии на принтер и картридж.
- Не используйте этикетки с выступающим клеящим покрытием.
- Не следует выполнять печать на расстоянии менее чем 1 мм (0,04 дюйма) от края этикетки, перфорации или между вырезами на этикетке.
- Убедитесь, что клейкая подложка не совпадает с краем листа. Рекомендуется применять зонное нанесение клея, при котором расстояние между клеящей областью и кромкой бумаги составляло бы не менее 1 мм (0,04 дюйма). Повреждение принтера клеящим веществом может привести к аннулированию гарантии.
- Если это невозможно, удалите полосу шириной 1,6 мм (0,06 дюйма) на передней и приводной кромке бумаги и используйте клей, который не течет.
- Предпочтительной является книжная ориентация страниц, особенно при печати штрих-кодов.

Советы по печати на карточках

Карточки - это плотный однослойный материал для печати. Он обладает целым набором свойств (например, содержание влаги, толщина и текстура), которые существенно влияют на качество печати. Обязательно проконтролируйте печать на образцах карточек, прежде чем закупать большие партии.

- В меню “Бумага”, установите для параметра “Тип бумаги” значение “Карточки”.
- Выберите необходимое значение для параметра “Фактура бумаги”.
- Помните, что типографическая печать, перфорация и складки могут существенно ухудшить качество печати, вызвать неполадки при подаче и замятие бумаги.

- Уточните у изготовителя или поставщика, выдерживают ли карточки нагревание до температуры 220 °C (446 °F) без выделения вредных веществ.
- Не используйте готовые карточки, изготовленные с использованием химических веществ, которые могут загрязнить детали принтера. Ранее напечатанный на карточках рисунок может выделять полужидкие и летучие вещества внутри принтера.
- По возможности следует использовать карточки с поперечным расположением волокон.

Печать конфиденциальных и других отложенных заданий

Хранение заданий печати на принтере

Можно настроить сохранение заданий печати в памяти принтера до запуска задания печати с панели управления принтера.

Все задания печати, которые могут инициироваться пользователем на принтере, называются *отложенными*.

Примечание. Конфиденциальные задания, задания с проверкой, резервированием и повтором можно удалить, если принтеру потребуется дополнительная память для обработки дополнительных отложенных заданий.

Тип задания на печать	Описание
Конфиденциально	<p>Параметр «Конфиденциально» позволяет хранить задания на печать в памяти компьютера до ввода PIN-кода с панели управления.</p> <p>Примечание. PIN-код устанавливается на компьютере. Он должен включать четыре цифры из диапазона 0 – 9.</p>
С проверкой	<p>Этот тип позволяет печать одной копии задания на печать, в то время как в памяти принтера хранятся оставшиеся копии. В этом случае можно проверить качество печати первой копии. Задание печати автоматически удаляется из памяти принтера после печати всех копий.</p>
С резервированием	<p>Тип «С резервированием» позволяет сохранять задания на печать в принтере для печати в дальнейшем. Задания печати выполняются до тех пор, пока не будут удалены из меню «Отложенные задания».</p>
С повтором	<p>Повтор печати и хранение заданий на печать в памяти принтера для повторной печати.</p>

Печать конфиденциальных и других отложенных заданий

Примечание. По завершении печати конфиденциального задания или задания на печать с проверкой это задание автоматически удаляется из памяти принтера. Задания на печать с резервированием и на печать с повтором *сохраняются* в памяти принтера до их удаления пользователем.

Для пользователей ОС Windows

- 1 Открыв документ, выберите **Файл >Печать**.
- 2 Выберите **Свойства, Настройки, Параметры** или **Настройка**.
- 3 Выберите **Отложенная печать**.
- 4 Выберите тип задания печати («Конфиденциальное», «С резервированием», «С повтором» или «С проверкой»), а затем назначьте имя пользователя. В случае конфиденциального задания печати необходимо также ввести четырехзначный PIN-код.
- 5 Нажмите кнопку **ОК** или **Печать**.
- 6 На начальном экране принтера активируйте задание печати.
 - Для доступа к заданиям на конфиденциальную печать перейдите к: **Отложенные задания >** выберите имя пользователя **>Конфиденциальные задания >** введите PIN-код **>Печать**
 - Для доступа к другим заданиям печати перейдите к: **Отложенные задания >** выберите имя пользователя **>** выберите задание печати **>** укажите количество копий **>Печать**

Для пользователей ОС Macintosh

- 1 Открыв документ, выберите **File >Print**.

Если необходимо, щелкните значок в виде треугольника, чтобы отобразить дополнительные параметры.
- 2 В раскрывающемся меню параметров печати или «Copies & Pages» (Копии и страницы) выберите пункт **Job Routing**(Маршрутизация задания).
- 3 Выберите тип задания печати («Конфиденциальное», «С резервированием», «С повтором» или «С проверкой»), а затем назначьте имя пользователя. В случае конфиденциального задания печати необходимо также ввести четырехзначный PIN-код.
- 4 Нажмите кнопку **ОК** или **Печать**.
- 5 На начальном экране принтера активируйте задание печати.
 - Для доступа к заданиям на конфиденциальную печать перейдите к: **Отложенные задания >** выберите имя пользователя **>Конфиденциальные задания >** введите PIN-код **>Печать**
 - Для доступа к другим заданиям печати перейдите к: **Отложенные задания >** выберите имя пользователя **>** выберите задание печати **>** укажите количество копий **>Печать**

Печать информационных страниц

Печать списка образцов шрифтов

1 На начальном экране выберите:



> Отчеты > Печать шрифтов

2 Выберите **Шрифты PCL** или **Шрифты PostScript**.

Печать списка каталогов

Список, в котором отображаются ресурсы, хранящиеся на карте флеш-памяти или на жестком диске принтера.

На начальном экране выберите:



> Отчеты > Печать каталога

Использование параметров “Максимальная скорость” и “Максимальный ресурс”

Параметры “Максимальная скорость” и “Максимальный ресурс” позволяют настроить более высокую скорость печати или ресурс тонера. Максимальный ресурс – заводская настройка по умолчанию.

- **Максимальная скорость** — печать в цветном режиме, если драйвером не задан режим “Только черный”. Печать только черного цвета, если в драйвере задан параметр “Только черный”.
- **Максимальная эффективность** — переключение из режима печати только черного цвета в режим цветной печати в зависимости от цвета содержимого на каждой странице. Частое переключение между режимами цвета при смешанном содержимом страниц может вызывать замедление печати.

Использование Embedded Web Server

1 В поле адреса в обозревателе введите IP-адрес принтера.

Если IP-адрес принтера неизвестен, можно выполнить следующее.

- Просмотреть IP-адрес на панели управления принтера в разделе TCP/IP в меню «Сети/Порты».
- Распечатать страницу настроек сети или страницы настроек меню и найти IP-адрес в разделе TCP/IP.

2 Выберите **Настройка > Параметры печати > Меню "Настройка"**.

3 В списке “Использование принтера” выберите **Максимальная скорость** или **Максимальная эффект-сть**.

4 Нажмите кнопку **Отправить**.

С помощью панели управления принтера

1 Выберите:



> **Параметры** > **Параметры печати** > **Меню "Настройка"**

2 В списке "Использование принтера" выберите **Максимальная скорость** или **Максимальная эффе-к-сть**.


3 Нажмите кнопку **Submit** (Отправить).

Отмена задания на печать

Отмена задания печати с помощью панели управления принтером

1 На панели управления принтера нажмите **Отмена задания** или нажмите  на клавиатуре.

2 Коснитесь задания печати, которое необходимо отменить, затем нажмите **Удалить выбранные задания**.

Примечание. Нажмите  на клавиатуре, а затем нажмите **Возобновить**, чтобы вернуться к начальному экрану.

Отмена задания печати с компьютера

Для пользователей ОС Windows

1 Откройте папку «Принтеры».

В системе Windows 8

В окне поиска введите `cmd`, а затем выполните команду:

Список приложений > **Выполнить** > введите **Управление принтерами** > **ОК**

В системе Windows 7 или более ранних версий

а Щелкните  или нажмите кнопку **Пуск** и выберите пункт **Выполнить**.

б В диалоговом окне «Начать поиск» или «Выполнить» введите **Управление принтерами**.

в Нажмите **Enter** или нажмите **ОК**.

2 Дважды нажмите на значок принтера.

3 Выберите задание на печать, которое требуется отменить.

4 Нажмите кнопку **Удалить**.

Для пользователей ОС Macintosh

- 1 В меню Apple найдите один из таких пунктов:
 - **System Preferences (Настройки системы) >Print & Scan (Принтеры и сканеры) >** выберите принтер **>Open Print Queue (Открыть очередь печати)**
 - **System Preferences (Настройки системы) >Print & Fax (Принтеры и факсы) >** выберите принтер **>Open Print Queue (Открыть очередь печати)**
- 2 В окне принтера выберите задание на печать, которое требуется отменить, затем удалите его.

Копирование

Устройство автоматической подачи	Стекло сканера
	
<p>При работе с многостраничными документами рекомендуется использовать устройство автоматической подачи.</p>	<p>Стекло сканера используется для отдельных страниц, небольших документов (например, почтовых открыток или фотографий), прозрачных пленок, фотобумаги или тонких листов (например, вырезок из журналов).</p>

Создание копий

Выполнение ускоренного копирования

- 1 Загрузите исходный документ лицевой стороной вверх, короткой стороной вперед в УАПД или лицевой стороной вниз на стекло экспонирования сканера.

Примечание. Не загружайте в УАПД почтовые открытки, фотокарточки, документы небольшого формата, прозрачные пленки, фотобумагу и документы на тонкой бумаге (например, вырезки из журналов). Помещайте такие документы на стекло экспонирования сканера.

- 2 Отрегулируйте положение направляющих для бумаги при загрузке документа в УАПД.

Примечание. Убедитесь, что формат оригинала и бумаги для копирования одинаковые. Из-за неверного выбора формата бумаги изображения могут быть обрезаны.

- 3 На панели управления принтера нажмите  для копирования.

Копирование с использованием устройства автоматической подачи

- 1 Загрузите исходный документ лицевой стороной вверх, короткой стороной вперед в устройство автоматической подачи.



Примечание. Не загружайте открытки, фотографии, небольшие документы, прозрачные пленки, фотобумагу или тонкие листы (например, вырезки из журналов) в устройство автоматической подачи. Их следует помещать на стекло сканера.

- 2 Отрегулируйте направляющие.
- 3 На начальном экране выберите:
Копировать > измените параметры копирования > **Копировать**

Копирование с помощью стекла сканера

- 1 Поместите оригинал документа в левый дальний угол на стекло сканера лицевой стороной вниз.
- 2 На начальном экране выберите:
Копировать > измените параметры копирования > **Копировать**
- 3 Если необходимо отсканировать большее количество страниц, поместите следующий документ на стекло сканера, а затем нажмите кнопку **Сканировать следующую страницу**.
- 4 Нажмите кнопку **Завершить задание** для возврата на начальный экран.

Копирование фотографий

- 1 Поместите фотографию в левый дальний угол на стекло сканера лицевой стороной вниз.
- 2 На начальном экране выберите:
Копировать > **Содержимое** > **Фото** >  > **Фотография/пленка** >  > **Копировать** > **Сканировать следующую страницу** или **Завершить задание**

Копирование на специальную бумагу

Копирование на прозрачные пленки

- 1 Загрузите оригинал документа лицевой стороной вверх, короткой стороной вперед в устройство автоматической подачи или лицевой стороной вниз на стекло экспонирования сканера.
Примечание. Не загружайте открытки, фотографии, небольшие документы, прозрачные пленки, фотобумагу или тонкие листы (например, вырезки из журналов) в устройство автоматической подачи. Их следует помещать на стекло сканера.
- 2 При загрузке документа в устройство автоматической подачи отрегулируйте положение направляющих для бумаги.

3 На начальном экране выберите:

Копировать > Копировать с > формат оригинала документа > 

4 Нажмите **Копировать на**, а затем выберите лоток, содержащий прозрачные пленки, или нажмите **Формат в устройстве подачи**.

5 Загрузите прозрачные пленки в многоцелевое устройство подачи.

6 На начальном экране выберите:



> выберите необходимый размер прозрачных пленок > **Тип в устройстве ручной подачи >**



> **Копировать**

Копирование на фирменный бланк

1 Загрузите оригинал документа лицевой стороной вверх, короткой стороной вперед в устройство автоматической подачи или лицевой стороной вниз на стекло экспонирования сканера.

Примечание. Не загружайте открытки, фотографии, небольшие документы, прозрачные пленки, фотобумагу или тонкие листы (например, вырезки из журналов) в устройство автоматической подачи. Их следует помещать на стекло сканера.

2 При загрузке документа в устройство автоматической подачи отрегулируйте положение направляющих для бумаги.

3 На начальном экране выберите:

Копировать > Копировать с > формат оригинала документа > Копировать на > Устройство ручной подачи

4 Поместите в многоцелевое устройство подачи фирменный бланк лицевой стороной вверх.

5 Выберите размер фирменного бланка.

6 Выберите:

Продолжить > Фирменный бланк > Продолжить > Копировать

Настройка параметров копирования

Копирование на другой формат


1 Загрузите оригинал документа лицевой стороной вверх, короткой стороной вперед в устройство автоматической подачи или лицевой стороной вниз на стекло экспонирования сканера.

Примечание. Не загружайте открытки, фотографии, небольшие документы, прозрачные пленки, фотобумагу или тонкие листы (например, вырезки из журналов) в устройство автоматической подачи. Их следует помещать на стекло сканера.

2 При загрузке документа в устройство автоматической подачи отрегулируйте положение направляющих для бумаги.

3 На начальном экране нажмите кнопку **Копировать**.

4 Нажмите **Копировать с** > выберите формат оригинала документа > .

5 Нажмите **Копировать на** > выберите формат копии > .

Примечание. Принтер выполнит масштабирование автоматически.

6 Нажмите кнопку **Копировать**.

Создание копий с использованием бумаги из выбранного лотка

1 Загрузите оригинал документа лицевой стороной вверх, короткой стороной вперед в устройство автоматической подачи или лицевой стороной вниз на стекло экспонирования сканера.

Примечание. Не загружайте открытки, фотографии, небольшие документы, прозрачные пленки, фотобумагу или тонкие листы (например, вырезки из журналов) в устройство автоматической подачи. Их следует помещать на стекло сканера.

2 При загрузке документа в устройство автоматической подачи отрегулируйте положение направляющих для бумаги.

3 На начальном экране выберите:

Копировать > **Копировать с** > формат оригинала документа > **Копировать на**

4 Нажмите **Устройство ручной подачи** или выберите лоток, содержащий тип бумаги, который необходимо использовать.

Примечание. Если выбрано устройство ручной подачи, то потребуются также выбрать формат и тип бумаги.

5 Нажмите кнопку **Копировать**.

Копирование на бумагу разных форматов

Для копирования оригиналов на бумагу разного формата используйте устройство автоматической подачи документов (УАПД). В зависимости от загруженного формата бумаги и настроек «Копировать на», «Копировать с», каждая копия печатается на смешанных форматах бумаги (Пример 1) или масштабируется под один формат бумаги (Пример 2).


Пример 1. Копирование на бумагу смешанного формата

1 Загрузите исходный документ лицевой стороной вверх, короткой стороной вперед в устройство автоматической подачи или лицевой стороной вниз на стекло экспонирования сканера.

Примечание. Не загружайте открытки, фотографии, небольшие документы, прозрачные пленки, фотобумагу или тонкие листы (например, вырезки из журналов) в устройство автоматической подачи. Их следует помещать на стекло сканера.

2 При загрузке документа в устройство автоматической подачи отрегулируйте положение направляющих для бумаги.

3 На начальном экране выберите:

Копировать > Копировать с > Смешанный формат >  > Копировать на > Автовыбор формата >  > Копировать

Сканер распознает разные форматы бумаги во время сканирования. Копии, напечатанные с разных форматов бумаги, соответствуют формату оригинала.



Пример 2. Копирование на бумагу одного формата

1 Загрузите исходный документ лицевой стороной вверх, короткой стороной вперед в устройство автоматической подачи или лицевой стороной вниз на стекло экспонирования сканера.

Примечание. Не загружайте открытки, фотографии, небольшие документы, прозрачные пленки, фотобумагу или тонкие листы (например, вырезки из журналов) в устройство автоматической подачи. Их следует помещать на стекло сканера.

2 При загрузке документа в устройство автоматической подачи отрегулируйте положение направляющих для бумаги.

3 На начальном экране выберите:

Копировать > Копировать с > Смешанный формат >  > Копировать на > Формат Letter >  > Копировать

Сканер распознает разный формат бумаги во время сканирования и масштабирует смешанные форматы под один выбранный формат.

Копирование на обеих сторонах бумаги (двусторонняя печать)

1 Загрузите оригинал документа лицевой стороной вверх, короткой стороной вперед в устройство автоматической подачи или лицевой стороной вниз на стекло экспонирования сканера.

Примечание. Не загружайте открытки, фотографии, небольшие документы, прозрачные пленки, фотобумагу или тонкие листы (например, вырезки из журналов) в устройство автоматической подачи. Их следует помещать на стекло сканера.

2 При загрузке документа в устройство автоматической подачи отрегулируйте положение направляющих для бумаги.

3 На начальном экране нажмите кнопку **Копировать**.

4 В области “Стороны (двусторонняя печать)” нажмите кнопку необходимого варианта двустороннего копирования.

Первое число показывает стороны оригиналов документов; второе число показывает стороны копии. Например, выберите параметр “1-сторонний на 2-сторонней”, если имеется 1-сторонние оригиналы документов и требуется создать 2-сторонние копии.

5 Нажмите , а затем выберите **Копировать**.

Уменьшение и увеличение копий

Копии можно уменьшить до 25% от размера оригинала документа или увеличить до 400% от размера оригинала документа. Заводская настройка по умолчанию для параметра “Масштаб” – “Авто”. Если оставить для параметра “Масштаб” значение “Авто”, то содержимое оригинала документа будет масштабировано по размеру бумаги, на которую выполняется копирование.

Чтобы уменьшить или увеличить копию, выполните следующие действия.

- 1 Загрузите оригинал документа лицевой стороной вверх, короткой стороной вперед в устройство автоматической подачи или лицевой стороной вниз на стекло экспонирования сканера.

Примечание. Не загружайте открытки, фотографии, небольшие документы, прозрачные пленки, фотобумагу или тонкие листы (например, вырезки из журналов) в устройство автоматической подачи. Их следует помещать на стекло сканера.

- 2 При загрузке документа в устройство автоматической подачи отрегулируйте положение направляющих для бумаги.

- 3 На начальном экране нажмите кнопку **Копировать**.

- 4 В области “Масштаб” нажмите стрелки, чтобы увеличить или уменьшить копии.

Если после настройки масштаба вручную нажать “Копировать на” или “Копировать с”, то для масштаба снова будет восстановлено значение “Авто”.

- 5 Нажмите кнопку **Копировать**.

Настройка качества копии

- 1 Загрузите оригинал документа лицевой стороной вверх, короткой стороной вперед в устройство автоматической подачи или лицевой стороной вниз на стекло экспонирования сканера.

Примечание. Не загружайте открытки, фотографии, небольшие документы, прозрачные пленки, фотобумагу или тонкие листы (например, вырезки из журналов) в устройство автоматической подачи. Их следует помещать на стекло сканера.

- 2 При загрузке документа в устройство автоматической подачи отрегулируйте положение направляющих для бумаги.

- 3 На начальном экране выберите:

Копировать > Содержимое

- 4 Нажмите кнопку, наиболее близко описывающую тип копируемого документа:

- **Текст** – этот параметр следует использовать, если оригинал документа включает преимущественно текст или штриховую графику.
- **Графика** – этот параметр следует использовать, если оригинал документа содержит преимущественно деловую графику, например секторные и столбиковые диаграммы, а также анимации.
- **Текст/фото** – этот параметр следует использовать, если оригинал документа включает текст, графику и фотографии.
- **Фото** – этот параметр следует использовать, если оригинал документа является фотографией или изображением.

- 5 Нажмите .

6 Нажмите кнопку, наиболее близко описывающую источник копируемого документа:

- **Цветной лазерный** – этот параметр следует использовать, если оригинал документа был напечатан на цветном лазерном принтере.
- **Монохромный** – этот параметр следует использовать, если оригинал документа напечатан на монохромном лазерном принтере.
- **Струйный** – этот параметр следует использовать, если оригинал документа напечатан на струйном принтере.
- **Фотография/пленка** – этот параметр следует использовать, если оригинал документа является фотографией, напечатанной с пленки.
- **Журнал** – этот параметр следует использовать, если оригинал документа взят из журнала.
- **Газета** – этот параметр следует использовать, если оригинал документа взят из газеты.
- **Оттиск** – этот параметр следует использовать, если оригинал документа был напечатан на печатной машине.
- **Другое** – этот параметр следует использовать, если оригинал документа был напечатан на ином или неизвестном принтере.

7 Нажмите  > **Копировать**.

Разбор по копиям

При печати нескольких копий многостраничного документа можно распечатать каждую копию как набор (с разбором) или распечатать копии как группы страниц (без разбора по копиям).

С разбором



Без разбора



По умолчанию функция разбора по копиям включена. Если вы не хотите выполнять разбор по копиям, установите для этого параметра значение “Выкл”:

1 Загрузите оригинал документа лицевой стороной вверх, короткой стороной вперед в устройство автоматической подачи или лицевой стороной вниз на стекло экспонирования сканера.

Примечание. Не загружайте открытки, фотографии, небольшие документы, прозрачные пленки, фотобумагу или тонкие листы (например, вырезки из журналов) в устройство автоматической подачи. Их следует помещать на стекло сканера.

2 При загрузке документа в устройство автоматической подачи отрегулируйте положение направляющих для бумаги.

3 На начальном экране выберите:

Копировать > введите число копий > **Разбор по копиям** > **Выкл** >  > **Копировать**

Добавление страниц-разделителей между копиями

- 1 Загрузите исходный документ лицевой стороной вверх, короткой стороной вперед в УАПД или лицевой стороной вниз на стекло экспонирования сканера.

Примечание. Не загружайте в УАПД почтовые открытки, фотокарточки, документы небольшого формата, прозрачные пленки, фотобумагу и документы на тонкой бумаге (например, вырезки из журналов). Помещайте такие документы на стекло экспонирования сканера.

- 2 При загрузке документа в УАПД отрегулируйте положение направляющих для бумаги.
- 3 На начальном экране выберите:

Копирование > Расширенные функции > Страницы-разделители

Примечание. Для размещения страниц-разделителей между копиями должна быть включена функция разбора по копиям. Если разбор по копиям отключен, страницы-разделители добавляются в конце задания на печать.

- 4 Выберите один из следующих параметров:

- **Между копиями**
- **Между задан.**
- **Между стр.**
- **Выкл**

- 5 Нажмите , затем - **Копировать**.

Копирование нескольких страниц на один лист

В целях экономии бумаги можно копировать две или четыре следующие друг за другом страницы многостраничного документа на один лист бумаги.


Примечания.

- Необходимо установить формат бумаги Letter, Legal, A4 или B5 JIS.
- Для параметра “Размер копии” необходимо установить значение 100%.

- 1 Загрузите оригинал документа лицевой стороной вверх, короткой стороной вперед в устройство автоматической подачи или лицевой стороной вниз на стекло экспонирования сканера.

Примечание. Не загружайте открытки, фотографии, небольшие документы, прозрачные пленки, фотобумагу или тонкие листы (например, вырезки из журналов) в устройство автоматической подачи. Их следует помещать на стекло сканера.

- 2 При загрузке документа в устройство автоматической подачи отрегулируйте положение направляющих для бумаги.
- 3 На начальном экране выберите:

Копировать > Дополнительные параметры > Экономия бумаги > выберите желаемый выходной лоток >  > Копировать

Создание пользовательского задания копирования (скомпонованное задание)

Пользовательское задание копирования или скомпонованное задание используется для объединения одного или нескольких наборов оригинальных документов в одно задание копирования. Сканирование каждого набора можно выполнять с различными параметрами задания. Если отправить задание копирования при включенной функции “Пользовательское задание”, сканирование первого набора оригинальных документов будет выполнено с использованием предоставленных параметров, сканирование следующего набора выполняется с теми же или другими параметрами.

Определение набора зависит от источника сканирования.

- Если сканирование документа будет выполняться на стекле сканера, набор будет состоять из одной страницы.
- При сканировании нескольких страниц с использованием устройства автоматической подачи, набор будет содержать все отсканированные страницы, пока они не покинут устройство автоматической подачи.
- При сканировании одной страницы с использованием устройства автоматической подачи набор будет состоять из одной страницы.

Например:

- 1 Загрузите исходный документ лицевой стороной вверх, короткой стороной вперед в устройство автоматической подачи или лицевой стороной вниз на стекло экспонирования сканера.

Примечание. Не загружайте открытки, фотографии, небольшие документы, прозрачные пленки, фотобумагу или тонкие листы (например, вырезки из журналов) в устройство автоматической подачи. Их следует помещать на стекло сканера.

- 2 При загрузке документа в устройство автоматической подачи отрегулируйте положение направляющих для бумаги.

- 3 На начальном экране выберите:

Копирование > Параметры > Пользовательское задание > Вкл > Готово > Копировать

По достижении конца набора отобразится экран сканирования.

- 4 Загрузите следующий документ в устройство автоматической подачи лицевой стороной вверх, коротким краем листа вперед. На стекло экспонирования сканера документ следует загружать лицевой стороной вниз. Затем нажмите **Сканировать из устройства автоматической подачи** или **Сканировать с планшета**.

Примечание. При необходимости измените параметры задания.


- 5 Если необходимо отсканировать еще один документ, повторите предыдущий шаг. В противном случае нажмите **Завершить задание**.

Размещение информации на копиях

Размещение даты и времени в верхней области страницы


- 1 Загрузите исходный документ лицевой стороной вверх, короткой стороной вперед в устройство автоматической подачи или лицевой стороной вниз на стекло экспонирования сканера.

Примечание. Не загружайте открытки, фотографии, небольшие документы, прозрачные пленки, фотобумагу или тонкие листы (например, вырезки из журналов) в устройство автоматической подачи. Их следует помещать на стекло сканера.

- 2 При загрузке документа в устройство автоматической подачи отрегулируйте положение направляющих для бумаги.
- 3 На начальном экране выберите:
Копирование > Дополнительные параметры > Верхний/нижний колонтитул
- 4 Выберите область на странице, где необходимо поместить дату и время.
- 5 Выберите **Да** или **Нет** >  > **Копировать**.

Размещение сообщения поверх каждой страницы

Поверх каждой страницы можно распечатать какое-нибудь сообщение. Возможные варианты сообщений: “Конфиденциально”, “Копия”, “Черновик”, “Срочно” или “Настройка”. Чтобы разместить сообщение на копиях, выполните следующие действия:

- 1 Загрузите исходный документ лицевой стороной вверх, короткой стороной вперед в устройство автоматической подачи или лицевой стороной вниз на стекло экспонирования сканера.
Примечание. Не загружайте открытки, фотографии, небольшие документы, прозрачные пленки, фотобумагу или тонкие листы (например, вырезки из журналов) в устройство автоматической подачи. Их следует помещать на стекло сканера.
- 2 При загрузке документа в устройство автоматической подачи отрегулируйте положение направляющих для бумаги.
- 3 На начальном экране выберите:
Копирование > Дополнительные параметры > Наложение > и выберите накладываемое сообщение > .
- 4 Нажмите кнопку **Копировать**.

Отмена задания копирования

Отмена задания на копирование, когда документ находится в УАПД

Когда УАПД начинает обработку документа, отображается экран сканирования. Для отмены задания на копирование нажмите **Отменить задание** на сенсорном экране.


Отобразится экран “Отмена задания на сканирование”. УАПД очищает память ото всех хранящихся в ней страниц и отменяет задание.


Отмена задания на копирование, когда исходный документ находится на стекле экспонирования сканера

Нажмите **Отменить задание** на сенсорном экране.

Отобразится экран “Отмена задания на сканирование”. По завершении отмены задания отобразится экран копирования.

Отмена задания копирования во время печати страниц

- 1 На панели управления принтера нажмите **Отмена задания** или нажмите  на клавиатуре.
- 2 Выберите задание, которое необходимо отменить, затем нажмите **Удалить выбранные задания**.

Примечание. Нажмите  на клавиатуре, а затем нажмите **Возобновить**, чтобы вернуться к начальному экрану.

Сведения об экранах и параметрах копирования

Копировать из

Этот параметр открывает экран для ввода значения формата оригинала.

- Выберите формат, который соответствует оригиналу.
- Нажмите **Смешанный формат**, чтобы скопировать оригинал, страницы которого имеют разный формат и одну ширину.
- Нажмите **Автораспознавание формата**, чтобы сканер определял формат оригинала автоматически.

Копировать на

Этот параметр открывает экран для ввода формата и типа бумаги, на которой должна производиться печать копий.

- Выберите формат и тип бумаги, соответствующий загруженной бумаге.
- Если значения параметров “Копировать с” и “Копировать на” отличаются, принтер автоматически настраивает параметр “Масштаб” для учета разницы.
- Если ни в один из лотков не загружена бумага для копирования требуемого типа или формата, нажмите **Устройство ручной подачи** и вручную загрузите бумагу во многоцелевое устройство подачи.
- Когда для параметра “Копировать на” задано значение “Автораспознавание формата”, формат каждой копии соответствует формату оригинала. Если ни в одном из лотков не загружена бумага соответствующего формата, отображается сообщение **Бумага заданного формата не обнаружена** и предлагается загрузить бумагу в лоток или во многоцелевое устройство подачи.

Копии

Этот параметр позволяет настроить количество копий для печати.

Масштаб

Данная функция позволяет создать из копии изображение с пропорциональным масштабированием в диапазоне от 25% до 400%. Возможно также автоматическое задание коэффициента масштабирования.

- Когда требуется копирование с бумаги одного формата на другой, например, из формата Legal в формат Letter, значения формата бумаги, заданные для функций “Копировать из” и “Копировать в”, вызывают автоматическое изменение масштаба с целью поместить на копии весь оригинал документа.
- С помощью кнопок со стрелками влево или вправо можно последовательно уменьшать или увеличивать значение на 1 %.
- Нажмите и удерживайте кнопку со стрелкой, чтобы изменить значение с большим приращением.
- Удерживание пальца на стрелке в течение 2 сек вызывает ускорение операций.

Плотность

Значение данной функции определяет уровень осветления или затемнения копии по отношению к исходному документу.

Стороны (двусторонняя печать)

Данная функция позволяет задать параметры двусторонней печати. Предусмотрена возможность печати копий на одной или двух сторонах, изготовление двусторонних копий (двусторонняя печать) из двусторонних оригиналов документов, изготовление двусторонних копий из односторонних оригиналов, изготовление односторонних копий (односторонняя печать) из двусторонних оригиналов.

Разбор по копиям

Эта функция при выполнении задания на печать обеспечивает сохранение порядка укладываемых страниц при печати нескольких копий документа. В соответствии с заводской настройкой функция "Разбор по копиям" включена; в этом случае страницы будут выдаваться в следующем порядке: (1,2,3) (1,2,3) (1,2,3). Для того чтобы копии каждой страницы укладывались вместе, установите для функции "Разбор по копиям" значение "Выкл." - страницы будут выдаваться в следующем порядке: (1,1,1) (2,2,2) (3,3,3).

Содержимое

Данный параметр позволяет задать тип и источник оригинала.

Выберите тип содержимого - текст, текст/фото, фото или графика.

- **Текст** — Выбирается, если содержимое оригинала в основном состоит из текста или штриховой графики.
- **Графика** — Выбирается, если содержимое оригинала в основном состоит из деловой графики, например, круговые и столбиковые диаграммы, анимация.
- **Текст/фото** — Выбирается, если содержимое оригинала состоит из текста, графики и фотографий.
- **Фото** — Выбирается, если содержимое оригинала в основном состоит из фотографий или изображений.

Выберите источник содержимого - цветная лазерная печать, ч/б лазерная печать, струйная печать, фото/пленка, журнал, газета, типографская печать или другое.

- **Цветная лазерная печать** — Выбирается, если оригинал распечатан на цветном лазерном принтере.
- **Ч/б лазерная печать** — Выбирается, если оригинал распечатан на монохромном лазерном принтере.
- **Струйная печать** — Выбирается, если оригинал распечатан на струйном принтере.
- **Фото/пленка** — Выбирается, если оригинал является фотографией с пленки.
- **Журнал** — Выбирается, если оригинал взят из журнала.
- **Газета** — Выбирается, если оригинал взят из газеты.
- **Типографская печать** — Выбирается, если оригинал напечатан типографским способом.
- **Другое** — Выбирается, если оригинал напечатан другим способом.

Цветное

С помощью этого параметра разрешается или запрещается цветное сканирование изображений.

Дополнительные параметры

При нажатии кнопки "Дополнительные параметры" отображается экран, в котором можно изменить такие параметры.

- **Исправление скоса в АУПД** — используется для исправления небольшого скоса в сканированном изображении.
- **Двусторонняя печать - дополнительно** — используется для определения ориентации документов, количества сторон документов (односторонние или двусторонние) и способ скрепления документов.

Примечание. Некоторые дополнительные параметры двусторонней печати доступны только для определённых принтеров.

- **Дополнительные параметры обработки изображений** — используется для изменения или настройки значений "Автоцентрирование", "Удаление фона", "Баланс цветов", "Выпадение цвета", "Контрастность", "Зеркальное отображение", "Негатив изображения", "Сканирование от края до края", "Тёмные детали", "Резкость" и "Температура" перед копированием документа.
- **Создание брошюры** — используется для создания брошюры. Можно выбрать одностороннюю или двустороннюю брошюру.

Примечание. Это параметр отображается, только когда установлены устройство двусторонней печати или жесткий диск принтера.

- **Настройка титульной страницы** — используется для настройки копирования титульной страницы и титульной страницы брошюры.
- **Пользовательское задание** — используется для объединения нескольких заданий на сканирование в одно задание.
- **Очистка краев** — используется для стирания пятен или фрагментов изображения по краям документа. Предусмотрены режим очистки одинакового пространства со всех четырех сторон бумаги и режим очистки определенной стороны. С помощью команды "Очистка краев" удаляются все данные внутри выбранной области сканированного изображения.
- **Верхний/нижний колонтитул** — используется для активации значений параметров "Дата/время", "Номер страницы", "Число убавлений" или "Польз. текст" и выполнение их печати в заданном заголовке или в виде нижнего колонтитула.
- **Сдвиг отступа** — используется для увеличения размера поля на указанную величину путем смещения отсканированного изображения. Это обеспечивает необходимое пространство для сшивания или пробивания отверстий в копиях. Установите требуемый отступ, используя стрелки увеличения или уменьшения. Если дополнительное поле слишком большое, копия будет обрезана.
- **Наложение** — используется для создания водяного знака (или текста), который накладывается поверх содержимого копии. Можно выбрать значение "Срочный", "Конфиденциальный", "Копия" и "Черновик" или ввести пользовательское сообщение в поле "Введите текст". Выбранное слово будет бледно напечатано большим шрифтом поперек каждой страницы.

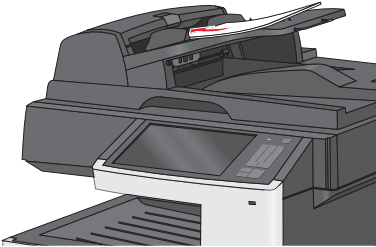
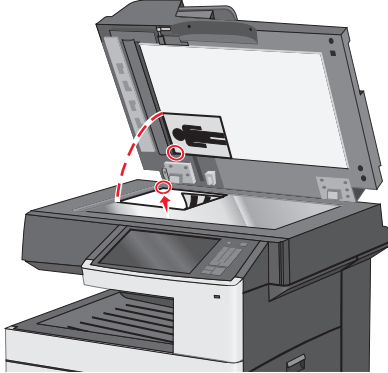
Примечание. Представитель службы поддержки может также создать наложение. Когда будет создано пользовательское наложение, появится кнопка со значком, соответствующим этому наложению.

- **Экономия бумаги** — используется для печати двух или более листов оригинала на одной странице. Параметр экономии бумаги также называют режимом "Печать N страниц на одном листе". В данном случае N означает количество. Например, значение "Печать 2 страниц на листе" означает печать двух страниц документа на одной странице, а "Печать 4 страниц на листе" — печать четырех страниц документа на одной странице. Нажмите "Печать рамок страницы" для добавления или удаления рамок вокруг страниц оригинала на выходной странице.
- **Страницы-разделители** — используется для вставки чистого листа бумаги между копиями, страницами или заданиями печати. Страницы-разделители могут выниматься из лотка, содержащего бумагу, которая отличается по цвету или типу от бумаги, на которой печатаются копии.

Сохранение в виде кода быстрого доступа

Этот параметр позволяет сохранить коды быстрого доступа для текущих параметров, назначив им соответствующий номер.

Отправка по электронной почте

Устройство автоматической подачи	Стекло сканера
	
<p>При работе с многостраничными документами рекомендуется использовать устройство автоматической подачи.</p>	<p>Стекло сканера используется для отдельных страниц, небольших документов (например, почтовых открыток или фотографий), прозрачных пленок, фотобумаги или тонких листов (например, вырезок из журналов).</p>

Принтер можно использовать для передачи отсканированных документов по электронной почте одному или нескольким получателям. Существует три способа отправки электронной почты с принтера. Можно ввести адрес электронной почты, использовать код быстрого доступа или адресную книгу.

Подготовка к отправке электронной почты

Настройка функции электронной почты

- 1 В поле адреса в обозревателе введите IP-адрес принтера.
Если IP-адрес принтера неизвестен, можно выполнить следующее.
 - Просмотреть IP-адрес на панели управления принтера в разделе TCP/IP в меню “Сети/Порты”.
 - Распечатать страницу настроек сети или страницы настроек меню и найти IP-адрес в разделе TCP/IP.
- 2 Выберите **Настройка**.
- 3 В разделе “Параметры по умолчанию” выберите **Параметры электронной почты/FTP**.
- 4 Щелкните **Параметры электронной почты > Настройка почтового сервера**.
- 5 Укажите необходимые данные в соответствующих полях.
- 6 Нажмите кнопку **Отправить**.

Настройка параметров электронной почты

- 1 В поле адреса в обозревателе введите IP-адрес принтера.

Если IP-адрес принтера неизвестен, можно выполнить следующее.

- Просмотреть IP-адрес на панели управления принтера в разделе TCP/IP в меню “Сети/Порты”.
- Распечатать страницу настроек сети или страницы настроек меню и найти IP-адрес в разделе TCP/IP.

2 Щелкните **Параметры > Параметры электронной почты/FTP > Параметры электронной почты**.

3 Укажите необходимые данные в соответствующих полях.

4 Нажмите кнопку **Отправить**.

Создание кода быстрого доступа для электронной почты

Создание группы кода быстрого доступа к электронной почте с использованием встроенного веб-сервера

1 В поле адреса в обозревателе введите IP-адрес принтера.

Если IP-адрес принтера неизвестен, можно выполнить следующее.

- Просмотреть IP-адрес на панели управления принтера в разделе TCP/IP в меню “Сети/Порты”.
- Распечатать страницу настроек сети или страницы настроек меню и найти IP-адрес в разделе TCP/IP.

2 Выберите **Настройка**.

3 В разделе “Другие параметры” выберите **Управление кодами быстрого доступа > Настройка кода быстрого доступа для электронной почты**.

4 Введите уникальное имя получателя, а затем введите адрес электронной почты.

Примечание. При вводе нескольких адресов указывайте их через запятую (,).

5 Выберите параметры сканирования (Формат, Содержимое, Цвет и Разрешение).

6 Введите код быстрого доступа, а затем нажмите кнопку **Добавить**.

Если ввести код, который уже используется, появится запрос на выбор другого кода.

Создание кода быстрого доступа для электронной почты с помощью сенсорного экрана

1 На начальном экране выберите:

Электронная почта > Получатель > введите адрес электронной почты


Чтобы создать группу получателей, нажмите **Следующий адрес**, а затем введите адрес электронной почты следующего получателя.

2 Нажмите .



- 3 Введите уникальное имя для кода быстрого доступа, а затем нажмите **Готово**.
- 4 Проверьте правильность ввода имени и кода быстрого доступа, а затем нажмите **ОК**.
Если имя или код введены неправильно, нажмите **Отмена**, а затем повторно введите необходимые данные.

Отправка документа по электронной почте

Отправка электронного сообщения с помощью сенсорного экрана

- 1 Загрузите исходный документ лицевой стороной вверх, короткой стороной вперед в УАПД или лицевой стороной вниз на стекло экспонирования сканера.
Примечание. Не загружайте в УАПД почтовые открытки, фотокарточки, документы небольшого формата, прозрачные пленки, фотобумагу и документы на тонкой бумаге (например, вырезки из журналов). Помещайте такие документы на стекло экспонирования сканера.
- 2 При загрузке документа в УАПД отрегулируйте положение направляющих для бумаги.
Примечание. Убедитесь, что формат оригинала и бумаги для копирования одинаковые. Из-за неверного выбора формата бумаги изображения могут быть обрезаны.
- 3 На начальном экране выберите:
Электронная почта > Получатель
- 4 Введите адрес электронной почты или нажмите , затем введите номер кода быстрого доступа.
Чтобы ввести дополнительных получателей, нажмите кнопку **Следующий адрес**, а затем введите адрес или код быстрого доступа, который необходимо добавить.
Примечание. Можно также ввести адрес из адресной книги.
- 5 Коснитесь **Готово > Передать**.

Передача сообщения электронной почты с использованием кода быстрого доступа

- 1 Загрузите исходный документ лицевой стороной вверх, короткой стороной вперед в УАПД или лицевой стороной вниз на стекло экспонирования сканера.
Примечание. Не загружайте в УАПД почтовые открытки, фотокарточки, документы небольшого формата, прозрачные пленки, фотобумагу и документы на тонкой бумаге (например, вырезки из журналов). Помещайте такие документы на стекло экспонирования сканера.
- 2 При загрузке документа в УАПД отрегулируйте положение направляющих для бумаги.
- 3 Нажмите , введите номер кода быстрого доступа с клавиатуры, затем коснитесь .
Чтобы ввести дополнительных получателей, нажмите кнопку **Следующий адрес**, а затем введите адрес или код быстрого доступа, который необходимо добавить.
- 4 Нажмите **Передать**.


Отправление электронной почты с использованием адресной книги

- 1 Загрузите исходный документ лицевой стороной вверх, короткой стороной вперед в устройство автоматической подачи или лицевой стороной вниз на стекло экспонирования сканера.

Примечание. Не загружайте открытки, фотографии, небольшие документы, прозрачные пленки, фотобумагу или тонкие листы (например, вырезки из журналов) в устройство автоматической подачи. Их следует помещать на стекло сканера.

- 2 При загрузке документа в устройство автоматической подачи отрегулируйте положение направляющих для бумаги.

- 3 На начальном экране выберите:

Электронная почта > **Получатели** >  > введите имя получателя > **Поиск клавиш быстрого доступа**

- 4 Выберите имена получателей.

Для ввода дополнительных получателей нажмите **Следующий адрес**, а затем введите требуемый адрес или номер быстрого доступа, либо воспользуйтесь поиском в адресной книге.

- 5 Нажмите **Готово**.

Настройка параметров электронной почты

Добавление темы и текста сообщения электронной почты

- 1 Загрузите оригинал документа лицевой стороной вверх, короткой стороной вперед в устройство автоматической подачи или лицевой стороной вниз на стекло экспонирования сканера.

Примечание. Не загружайте открытки, фотографии, небольшие документы, прозрачные пленки, фотобумагу или тонкие листы (например, вырезки из журналов) в устройство автоматической подачи. Их следует помещать на стекло сканера.

- 2 При загрузке документа в устройство автоматической подачи отрегулируйте положение направляющих для бумаги.

- 3 На начальном экране нажмите кнопку **Электронная почта**.

- 4 Введите адрес электронной почты.

- 5 Выберите **Параметры** > **Тема**.

- 6 Введите тему сообщения электронной почты.

- 7 Выберите **Готово** > **Сообщение**.

- 8 Введите сообщение электронной почты.

- 9 Нажмите **Готово** > **Передать по электронной почте**.

Изменение типа выходного файла

1 Загрузите оригинал документа лицевой стороной вверх, короткой стороной вперед в устройство автоматической подачи или лицевой стороной вниз на стекло экспонирования сканера.

Примечание. Не загружайте открытки, фотографии, небольшие документы, прозрачные пленки, фотобумагу или тонкие листы (например, вырезки из журналов) в устройство автоматической подачи. Их следует помещать на стекло сканера.

2 При загрузке документа в устройство автоматической подачи отрегулируйте положение направляющих для бумаги.

3 На начальном экране выберите:

Электронная почта > Получатель > введите адрес электронной почты > **Передать как**

4 Нажмите кнопку, представляющую тип файла, который необходимо отправить.

- **PDF** – этот параметр используется для создания одного файла с несколькими страницами, который можно просмотреть в программе Adobe Reader. Программа Adobe Reader предоставляется бесплатно на веб-сайт Adobe по адресу: www.adobe.com.
- **Защищенный PDF** – используйте этот параметр для создания зашифрованного файла PDF для защиты содержимого файла от несанкционированного доступа.
- **TIFF** – используйте этот параметр для создания нескольких файлов или одного файла. Если в меню “Настройка” встроенного веб-сервера отключить параметр “Многостраничный TIFF”, каждая страница в формате TIFF будет сохраняться в отдельный файл. Размер файла, как правило, больше, чем в формате JPEG.
- **JPEG** – используйте этот параметр для создания и вложения в сообщение отдельного файла для каждой страницы оригинала документа, которые можно просмотреть с помощью большинства браузеров или графических программ.
- **XPS** – этот параметр используется для создания одного файла XPS (XML Paper Specification) с несколькими страницами, который можно просмотреть в программе просмотра на базе обозревателя Internet Explorer или платформы .NET Framework, или загрузив его в автономную программу просмотра стороннего производителя.

5 Нажмите **Передать по электронной почте**.

Примечание. Если выбран вариант “Защищенный PDF”, дважды появится запрос на ввод пароля.

Отмена передачи сообщения электронной почты

- Если используется устройство автоматической подачи, нажмите **Отмена задания**, когда отображается сообщение **Сканирование**.
- Если используется стекло сканера, нажмите **Отмена задания**, когда отображается сообщение **Сканирование** или **Сканировать следующую страницу / Завершить задание**.

Сведения о параметрах электронной почты

Получатели

Этот параметр позволяет ввести данные о назначении сообщения электронной почты. Можно ввести несколько адресов электронной почты.

Тема

Этот параметр позволяет ввести строку темы для сообщения электронной почты.

Сообщение

В это поле можно ввести сообщение, которое будет отправлено вместе с вложенным отсканированным документом.

Имя файла

Этот параметр позволяет настроить имя файла вложения.

Формат оригинала

Эта функция открывает экран для выбора формата документов, передаваемых по электронной почте.

- Нажмите кнопку "Формат бумаги", чтобы выбрать формат для функции "Формат оригинала". Отобразится экран электронной почты с новыми параметрами.
- Если для параметра "Формат оригинала" установлено значение "Смешанный формат", можно скопировать оригинал, страницы которого имеют разный формат.
- Если для функции "Формат оригинала" установлено значение "Автораспознавание формата", сканер распознает формат исходного документа автоматически.

Разрешение

При помощи разрешения производится настройка качества сообщений электронной почты. Увеличение разрешения приводит к увеличению размера передаваемого по электронной почте файла и длительности сканирования исходного документа. Уменьшение разрешения приводит к уменьшению размера передаваемого по электронной почте файла.

Цветное

С помощью этого параметра задается цвет отсканированного изображения. Нажмите для включения или отключения цветного режима.

Содержимое

Данный параметр позволяет задать тип и источник содержимого оригинала.

Выберите тип содержимого - текст, текст/фото, фото или графика.

- **Текст** — Выбирается, если содержимое оригинала в основном состоит из текста или штриховой графики.
- **Графика** — Выбирается, если содержимое оригинала в основном состоит из деловой графики, например, круговые и столбиковые диаграммы, анимация.
- **Текст/фото** — Выбирается, если содержимое оригинала состоит из текста, графики и фотографий.
- **Фото** — Выбирается, если содержимое оригинала в основном состоит из фотографий или изображений.

Выберите источник содержимого - цветная лазерная печать, ч/б лазерная печать, струйная печать, фото/пленка, журнал, газета, типографская печать или другое.

- **Цветная лазерная печать** — Выбирается, если оригинал распечатан на цветном лазерном принтере.
- **Ч/б лазерная печать** — Выбирается, если оригинал распечатан на монохромном лазерном принтере.
- **Струйная печать** — Выбирается, если оригинал распечатан на струйном принтере.
- **Фото/пленка** — Выбирается, если оригинал является фотографией с пленки.
- **Журнал** — Выбирается, если оригинал взят из журнала.
- **Газета** — Выбирается, если оригинал взят из газеты.
- **Типографская печать** — Выбирается, если оригинал напечатан типографским способом.
- **Другое** — Выбирается, если оригинал напечатан другим способом.

Плотность

С помощью этого параметра можно настроить, насколько светлыми или темными должны быть сканированные документы по отношению к оригиналу документа.

Передать как

С помощью этого параметра задается формат вывода отсканированного изображения (PDF, TIFF, JPEG или XPS).

- **PDF** - создание одного файла с несколькими страницами, который можно просмотреть в программе Adobe Reader. Корпорацией Adobe предусмотрена возможность бесплатной загрузки Adobe Reader с веб-сайта www.adobe.com.
- **Защищенный PDF** - создание зашифрованного файла PDF для защиты содержимого файла от несанкционированного доступа
- **TIFF** - создание нескольких файлов или одного файла. Если в меню "Настройка" встроенного веб-сервера отключить параметр "Многостраничный TIFF", тогда каждая страница в формате TIFF будет сохраняться в отдельный файл. Размер файла, как правило, больше, чем в формате JPEG.
- **JPEG** - создание и прикрепление отдельного файла для каждой страницы оригинала документа, которые можно просмотреть с помощью большинства веб-обозревателей или графических программ
- **XPS** - создание одного файла XPS с несколькими страницами, который можно просмотреть в программе просмотра на базе обозревателя Internet Explorer или платформы .NET Framework, или загрузив его в автономную программу просмотра стороннего производителя

Параметры страницы

В этой группе можно изменить следующие параметры: «Стороны (двусторонняя печать)», «Ориентация» и «Прошивка»

- **Стороны (двусторонняя печать)** – указание типа оригинала документа: односторонний распечатан на одной стороне) или двусторонний (распечатан на обеих сторонах). С помощью этого параметра также определяется, что необходимо отсканировать для вложения в сообщение электронной почты.
- **Ориентация** – указание ориентации оригинального документа с последующим изменением параметров **Стороны** и **Прошивка** в соответствии с ориентацией.
- **Прошивка** – указание стороны переплета оригинала документа: длинная или короткая.

Предварительный просмотр сканирования

При использовании этого параметра первая страница изображения отображается до добавления в сообщение электронной почты. По завершении сканирования первой страницы процесс приостанавливается и отображается экран предварительного просмотра изображения.

Дополнительные параметры

При нажатии этой кнопки отображается экран, в котором можно изменить следующие параметры: “Устранение перекоса в УАП”, “Дополнительные параметры обработки изображений”, “Пользовательское задание”, “Очистка краев” и “Журнал передачи”.

- **Устранение перекоса в УАП** – этот параметр позволяет корректировать небольшой скос на отсканированном изображении.
- **Дополнительные параметры обработки изображений** – в этой группе можно изменить или настроить такие параметры, как “Удаление фона”, “Цветовой баланс”, “Выпадение цвета”, “Контраст”, “Качество JPEG”, “Зеркальное отражение”, “Негатив изображения”, “Сканирование от края до края”, “Затенение деталей”, “Резкость” и “Температура” до отправки документа по электронной почте.
- **Пользовательское задание** – этот параметр позволяет объединять несколько заданий сканирования в одно задание
- **Очистка краев** – этот параметр позволяет устранить смазывания или данные вдоль кромок документа. Можно исключить одинаковую область со всех краев бумаги или выбрать определенную кромку. С помощью команды “Очистка краев” удаляются все данные внутри выбранной области сканированного изображения.
- **Журнал передачи** – этот параметр позволяет напечатать журнал передачи или журнал ошибок передачи.

Работа с факсом

Примечание. Функция факсимильной связи может присутствовать не на всех моделях принтера.

устройство автоматической подачи	Стекло сканера
	
<p>При работе с многостраничными документами рекомендуется использовать устройство автоматической подачи.</p>	<p>Стекло сканера используется для отдельных страниц, небольших документов (например, почтовых открыток или фотографий), прозрачных пленок, фотобумаги или тонких листов (например, вырезок из журналов).</p>

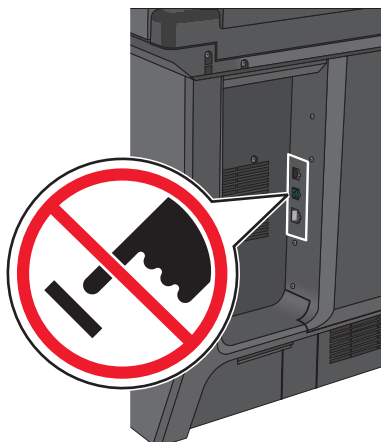
Подготовка принтера к использованию факсимильной связи

Следующие способы подключения могут быть неприменимы в некоторых странах и регионах.

Примечание. Во время начальной настройки принтера снимите метку с тех функций, которые планируете настроить позже, например "Факс", затем нажмите **Продолжить**. Световой индикатор мигает красным, если функция факсимильной связи включена, но настроена не полностью.

⚠ ВНИМАНИЕ-ОПАСНОСТЬ ПОРАЖЕНИЯ ТОКОМ: Не пользуйтесь факсом во время грозы. Не настраивайте устройство, не работайте с факсом и не подсоединяйте никакие электрические провода или кабели (питания или телефонной линии) во время грозы.

ПРЕДУПРЕЖДЕНИЕ. Возможность повреждения: Не прикасайтесь к кабелям или принтеру в указанных местах во время отправки или получения факса.



Первоначальная настройка факса

Во многих странах существует требование, чтобы на всех исходящих факсах в верхнем или нижнем полях каждой передаваемой страницы или на первой странице из передаваемого набора содержалась следующая информация: название станции (идентификатор предприятия, другого подразделения или лица, отправляющего сообщение) и номер станции (номер телефона передающего факсимильного аппарата, предприятия, другого подразделения или лица).

Для ввода данных настройки факса используйте панель управления принтера или войдите на встроенный веб-сервер, используя обозреватель, и войдите в меню “Настройка”.

Примечание. Если протокол TCP/IP не настроен, то для ввода данных настройки факса необходимо использовать панель управления принтера.

Использование панели управления принтера для настройки факса

При первом включении принтера после того, как он был длительное время выключен, отображается серия экранов запуска. Если на принтере имеется функция факса, появится следующий экран:

Имя факса или имя станции

Номер факса или номер станции

- 1 Когда появится надпись **Имя факса** или **Имя станции**, введите имя, которое должно распечатываться на всех исходящих факсах.
- 2 После ввода имени факса или имени станции нажмите **Отправить**.
- 3 Когда появится поле **Номер факса** или **Номер станции**, введите номер факса принтера.
- 4 После ввода номера факса или номера станции нажмите **Отправить**.

Использование встроенного веб-сервера для настройки факса

- 1 В поле адреса в обозревателе введите IP-адрес принтера.

Если IP-адрес принтера неизвестен, можно выполнить следующее.

- Просмотреть IP-адрес на панели управления принтера в разделе TCP/IP в меню “Сети/Порты”.
- Распечатать страницу настроек сети или страницы настроек меню и найти IP-адрес в разделе TCP/IP.

- 2 Щелкните **Параметры > Параметры факса > Настройка аналогового факса**.

- 3 В поле “Имя факса” или “Имя станции” введите имя, которое должно распечатываться на всех исходящих факсах.
- 4 В поле “Номер факса” или “Номер станции” введите номер факса принтера.
- 5 Нажмите кнопку **Отправить**.

Выбор типа подключения факса

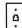
Примечания.

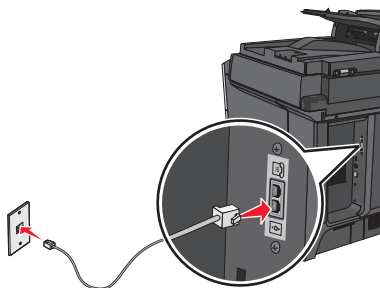
- Принтер - это аналоговое устройство, которое работает лучше всего, будучи подключенным к розетке телефонной сети. Другие устройства (например, телефон или автоответчик) можно успешно подключать через принтер, следуя инструкциям по установке.
- Если необходимо использовать цифровое подключение, например линию ISDN, DSL или ADSL, потребуется устройство сторонних поставщиков (например, фильтр DSL). Чтобы получить фильтр DSL, обратитесь к своему поставщику услуг DSL. Фильтр DSL удаляет цифровой сигнал на телефонной линии, который может препятствовать нормальной работе факса принтера.
- Принтер *необязательно* подключать к компьютеру, но для отправки и получения факсов его *потребуется* подключить к аналоговой телефонной линии.

Оборудование и услуги	Настройка соединения факса
Прямое подключение к телефонной линии.	См. раздел «Подключение к аналоговой телефонной линии» на стр. 138.
Подключение к линии Digital Subscriber Line (DSL или ADSL).	См. раздел «Подключение к услуге DSL» на стр. 138.
Подключение к УАТС или системе ISDN (Integrated Services Digital Network).	См. раздел «Подключение к УАТС или системе ISDN» на стр. 138.
Использование услуги "Отличительный звонок".	См. раздел «Подключение к услуге специального звонка» на стр. 139.
Подключение к адаптеру, используемому в вашей области.	См. раздел «Подключение к адаптеру для вашей страны или региона» на стр. 139.

Подключение к аналоговой телефонной линии

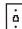
Если для вашего телефонного оборудования используется телефонная линия как в США (RJ11), выполните следующие действия для подключения оборудования:

- 1 Подсоедините один разъем телефонного кабеля, прилагаемого к принтеру, к порту LINE  принтера.
- 2 Подключите другой разъем телефонного кабеля к исправной аналоговой телефонной розетке.



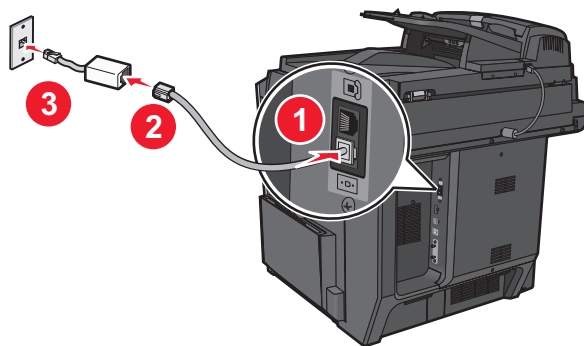
Подключение к услуге DSL

После подписки на услугу DSL обратитесь к поставщику DSL для получения фильтра DSL и телефонного кабеля, а затем выполните следующие действия для подключения оборудования:

- 1 Подсоедините один разъем телефонного кабеля, прилагаемого к принтеру, к порту LINE  принтера.
- 2 Подключите другой разъем телефонного кабеля к фильтру DSL.


Примечание. Фильтр DSL может выглядеть не так, как показано на рисунке.

- 3 Подсоедините кабель фильтра DSL к исправной телефонной розетке.



Подключение к УАТС или системе ISDN

Если используется УАТС, преобразователь ISDN или терминальный адаптер, выполните следующие действия для подключения оборудования:


- 1 Подсоедините один разъем телефонного кабеля, прилагаемого к принтеру, к порту LINE  принтера.
- 2 Подключите другой разъем телефонного кабеля к порту, предназначенному для подключения факса и телефона.

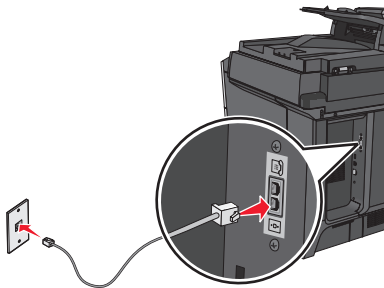
Примечания.

- Убедитесь в том, что терминальный адаптер настроен на правильный тип коммутации для вашего региона.
- В зависимости от назначения порта ISDN, возможно, потребуется подключиться к определенному порту.
- При использовании УАТС убедитесь в том, что сигнал ожидания вызова отключен.
- При использовании УАТС перед набором номера факса наберите префикс выхода на внешнюю линию.
- Для получения дополнительных сведений об использовании факса с УАТС см. документацию, прилагаемую к УАТС.

Подключение к услуге специального звонка

Ваш поставщик услуг телефонной связи может предоставлять услугу отличительного звонка. Эта услуга позволяет использовать несколько номеров телефона на одной телефонной линии, причем у каждого номера телефона имеется свой отличительный шаблон звонка. Это может быть полезно для того, чтобы различать голосовые вызовы и вызовы факса. Если имеется подписка на услугу отличительного звонка, выполните следующие действия для подключения оборудования:

- 1 Подсоедините один разъем телефонного кабеля, прилагаемого к принтеру, к порту LINE  принтера.
- 2 Подключите другой разъем телефонного кабеля к исправной аналоговой телефонной розетке.



- 3 Измените настройку отличительного звонка в соответствии с шаблоном звонка, на который должен отвечать принтер.

Примечание. Заводская настройка по умолчанию для отличительных звонков – **Вкл.**

Позволяет принтеру отвечать на вызовы с одиночным, двойным и тройным шаблонами звонка.

- a На начальном экране выберите:



> **Настройка** > **Параметры факса** > **Параметры аналогового факса** > **Отличительные звонки**

- b Выберите параметр шаблона, который требуется изменить, а затем нажмите **Отправить**.


Подключение к адаптеру для вашей страны или региона

В следующих странах или регионах может требоваться специальный адаптер для подключения телефонного кабеля к исправной стенной телефонной розетке:

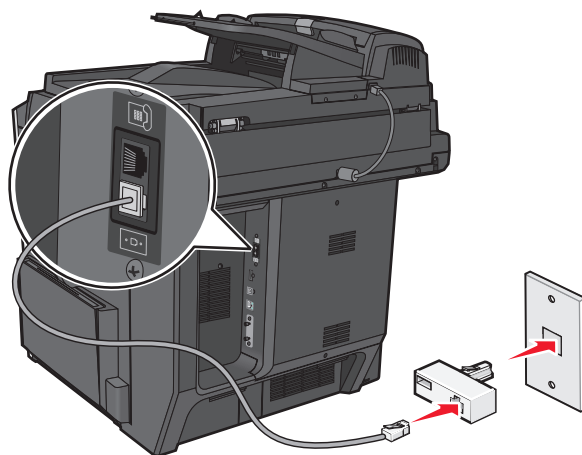
Страна/регион

- Австрия
- Кипр
- Дания
- Финляндия
- Франция
- Германия
- Ирландия
- Италия
- Новая Зеландия
- Нидерланды
- Норвегия
- Португалия
- Швеция
- Швейцария
- Великобритания

Для некоторых стран или регионов адаптер телефонной линии входит в комплект поставки принтера. Используйте этот адаптер для подключения к принтеру автоответчика, телефона или другого телекоммуникационного оборудования.

- 1** Подсоедините один разъем телефонного кабеля, прилагаемого к принтеру, к порту LINE  принтера
- 2** Подключите другой разъем телефонного кабеля к адаптеру, а затем подсоедините адаптер к исправной стенной телефонной розетке.

Примечание. Телефонный адаптер может отличаться от того, что показан на рисунке. Он должен подходить к стенной розетке, используемой в вашей стране.

**Настройка имени и номера исходящего факса или станции**

- 1** В поле адреса в обозревателе введите IP-адрес принтера.
Если IP-адрес принтера неизвестен, можно выполнить следующее.
 - Просмотреть IP-адрес на панели управления принтера в разделе TCP/IP в меню “Сети/Порты”.
 - Распечатать страницу настроек сети или страницы настроек меню и найти IP-адрес в разделе TCP/IP.
- 2** Щелкните **Параметры > Параметры факса > Настройка аналогового факса**.
- 3** В поле “Имя факса” или “Имя станции” введите имя, которое должно распечатываться на всех исходящих факсах.

4 В поле “Номер факса” или “Номер станции” введите номер факса принтера.

5 Нажмите кнопку **Отправить**.

Установка даты и времени

Можно настроить дату и время, чтобы они указывались на каждом отправляемом факсе. В случае прекращения подачи питания, возможно, дату и время потребуется настроить снова.

1 В поле адреса в обозревателе введите IP-адрес принтера.

Если IP-адрес принтера неизвестен, можно:

- Просмотреть IP-адрес на панели управления принтера в разделе TCP/IP в меню “Сети/Порты”.
- Распечатать страницу настроек сети или страницы настроек меню и найти IP-адрес в разделе TCP/IP.

2 Выберите **Безопасность > Установка даты и времени**.

3 В поле “Установка даты и времени” введите текущую дату и время.

4 Нажмите кнопку **Отправить**.

Примечание. Рекомендуется использовать сетевое время.

Настройка перевода часов принтера на летнее время

Можно настроить автоматический перевод часов принтера на летнее время:

1 В поле адреса в обозревателе введите IP-адрес принтера.

Если IP-адрес принтера неизвестен, можно:

- Просмотреть IP-адрес на панели управления принтера в разделе TCP/IP в меню “Сети/Порты”.
- Распечатать страницу настроек сети или страницы настроек меню и найти IP-адрес в разделе TCP/IP.

2 Выберите **Безопасность > Установка даты и времени**.

3 Установите флажок **Автопереход на летнее время**, а затем введите начальную и конечную даты перехода на летнее время в разделе “Настройка часового пояса пользователя”.

4 Нажмите кнопку **Отправить**.

Создание кодов быстрого доступа

Создание кода быстрого доступа для назначения факса с использованием Embedded Web Server

Вместо ввода номера телефона получателя факса полностью на панели управления принтера при каждой отправке факса можно создать постоянное назначение факса и назначить код быстрого доступа. Код быстрого доступа можно создать для одного номера факса или для группы номеров факсов.

1 В поле адреса в обозревателе введите IP-адрес принтера.

Если IP-адрес принтера неизвестен, можно выполнить следующее.

- Просмотреть IP-адрес на панели управления принтера в разделе TCP/IP в меню “Сети/Порты”.
- Распечатать страницу настроек сети или страницы настроек меню и найти IP-адрес в разделе TCP/IP.

2 Выберите **Настройка > Управление кодами быстрого доступа > Настройка кодов быстрого доступа для факса**.

Примечание. Может потребоваться ввести пароль. Если вам не назначили имя пользователя и пароль, обратитесь к представителю службы поддержки.

3 Введите уникальное имя для кода быстрого доступа, а затем введите номер факса.
Чтобы создать код быстрого доступа для нескольких номеров, введите номера факса для группы.

Примечание. Номера факсов в группе необходимо указывать через точку с запятой (;).

4 Назначьте код быстрого доступа.

Если ввести код, который уже используется, появится запрос на выбор другого кода.

5 Нажмите кнопку **Добавить**.

Создание кода быстрого доступа для назначения факса с помощью сенсорного экрана

1 Загрузите оригинал документа лицевой стороной вверх, короткой стороной вперед в устройство автоматической подачи или лицевой стороной вниз на стекло экспонирования сканера.

Примечание. Не загружайте открытки, фотографии, небольшие документы, прозрачные пленки, фотобумагу или тонкие листы (например, вырезки из журналов) в устройство автоматической подачи. Их следует помещать на стекло сканера.

2 При загрузке документа в устройство автоматической подачи отрегулируйте положение направляющих для бумаги.

3 На начальном экране выберите:

Факс > введите номер факса

Чтобы создать группу номеров факсов, нажмите **Следующий номер**, а затем введите следующий номер факса.

4 Выберите:

 > введите имя для кода быстрого доступа > **Готово** > **ОК** > **Передать по факсу**

Отправка факса

Отправка факса с помощью сенсорного экрана

- 1 Загрузите оригинал документа лицевой стороной вверх, короткой стороной вперед в устройство автоматической подачи или лицевой стороной вниз на стекло экспонирования сканера.

Примечание. Не загружайте открытки, фотографии, небольшие документы, прозрачные пленки, фотобумагу или тонкие листы (например, вырезки из журналов) в устройство автоматической подачи. Их следует помещать на стекло сканера.

- 2 При загрузке документа в устройство автоматической подачи отрегулируйте положение направляющих для бумаги.
- 3 На начальном экране нажмите **Факс**.
- 4 Введите номер факса или код быстрого доступа с помощью сенсорного экрана или клавиатуры. Чтобы добавить получателей, нажмите кнопку **Следующий номер**, а затем введите номер телефона или код быстрого доступа получателя, или выполните поиск в адресной книге.

Примечание. Чтобы вставить паузу при наборе в номер факса, нажмите **⏸**. Для обозначения паузы при наборе в поле "Отправить факс" отображается запятая. Эта функция удобна в том случае, если сначала требуется набрать номер внешней линии.

- 5 Нажмите кнопку **Передать по факсу**.

Передача факса с компьютера

Этот параметр драйвера принтера позволяет выполнять "печать в факс", то есть принтер будет не печатать документ из очереди, а отправлять в виде факса. Дополнительное устройство факса работает как обычный факсимильный аппарат, однако управление осуществляется с помощью драйвера принтера, а не панели управления принтера.

- 1 Открыв документ, выберите **Файл > Печать**.
- 2 Выберите принтер, затем перейдите к:
Свойства > вкладка Факс > Разрешить использование факса
- 3 Введите номера факсов получателей в поле "Номера факсов".
Номера факсов можно вводить вручную или с помощью функции телефонного справочника.
- 4 При необходимости введите префикс в диалоговом окне "Префикс набора".
- 5 Выберите соответствующий формат бумаги и ориентацию страницы.
- 6 При необходимости передачи титульной страницы, выберите **Включить в факс титульный лист** и введите соответствующую информацию.
- 7 Нажмите **ОК**.

Примечания.

- Функцию факса можно использовать только с драйвером PostScript или универсальным драйвером факса. Подробнее об установке этих драйверов см. компакт-диск *Программное обеспечение и документация*.


- Функция факса должна быть настроена и включена в драйвере PostScript на вкладке конфигурации, чтобы ее можно было использовать.
- Если установлен флажок **Всегда отображать параметры до отправки факса**, будут отображаться данные получателя перед отправкой факса для проверки. Если флажок не установлен, то при нажатии кнопки **ОК** на вкладке "Факс" документ в очереди будет отправлен автоматически как факс.

Передача с использованием кодов быстрого доступа

Коды быстрого доступа для факса по функциональному назначению можно сравнить с номерами быстрого набора, сохраняемые в памяти телефона или факсимильного аппарата. Код быстрого доступа (1–99999) может быть назначен для одного или нескольких получателей.

- 1 Загрузите исходный документ лицевой стороной вверх, короткой стороной вперед в УАПД или лицевой стороной вниз на стекло экспонирования сканера.

Примечание. Не загружайте в УАПД почтовые открытки, фотокарточки, документы небольшого формата, прозрачные пленки, фотобумагу и документы на тонкой бумаге (например, вырезки из журналов). Помещайте такие документы на стекло экспонирования сканера.

- 2 При загрузке документа в УАПД отрегулируйте положение направляющих для бумаги.
- 3 Нажмите , а затем с помощью клавиатуры введите код быстрого доступа.
- 4 Нажмите **Передать факс**.


Передача факса с использованием адресной книги

При помощи адресной книги можно искать по закладкам и серверам с сетевыми каталогами.

Примечание. Если функция адресной книги отключена, обратитесь к системному администратору.

- 1 Загрузите исходный документ лицевой стороной вверх, короткой стороной вперед в УАПД или лицевой стороной вниз на стекло экспонирования сканера.

Примечание. Не загружайте в УАПД почтовые открытки, фотокарточки, документы небольшого формата, прозрачные пленки, фотобумагу и документы на тонкой бумаге (например, вырезки из журналов). Помещайте такие документы на стекло экспонирования сканера.

- 2 При загрузке документа в УАПД отрегулируйте положение направляющих для бумаги.
- 3 На начальном экране выберите:
Факс >  > Обзор кодов быстрого доступа
- 4 С помощью виртуальной клавиатуры введите имя или часть имени лица, чей номер факса требуется найти

Примечание. Не пытайтесь выполнять поиск сразу нескольких имен.

- 5 Коснитесь **Готово > Передать по факсу**.

Настройка параметров факса

Изменение разрешения факса

Возможные значения настройки от “Стандартное” (максимальная скорость) до “Сверхвысокое” (минимальная скорость, наивысшее качество).

- 1 Загрузите оригинал документа лицевой стороной вверх, короткой стороной вперед в устройство автоматической подачи или лицевой стороной вниз на стекло экспонирования сканера.

Примечание. Не загружайте открытки, фотографии, небольшие документы, прозрачные пленки, фотобумагу или тонкие листы (например, вырезки из журналов) в устройство автоматической подачи. Их следует помещать на стекло сканера.

- 2 При загрузке документа в устройство автоматической подачи отрегулируйте положение направляющих для бумаги.
- 3 На начальном экране выберите:
Факс > введите номер факса > Параметры
- 4 В области “Разрешение” с помощью стрелок выберите необходимо разрешение.
- 5 Нажмите кнопку **Передать по факсу**.

Осветление или затемнение факса

- 1 Загрузите оригинал документа лицевой стороной вверх, короткой стороной вперед в устройство автоматической подачи или лицевой стороной вниз на стекло экспонирования сканера.

Примечание. Не загружайте открытки, фотографии, небольшие документы, прозрачные пленки, фотобумагу или тонкие листы (например, вырезки из журналов) в устройство автоматической подачи. Их следует помещать на стекло сканера.

- 2 При загрузке документа в устройство автоматической подачи отрегулируйте положение направляющих для бумаги.
- 3 На начальном экране выберите:
Факс > введите номер факса > Параметры
- 4 В области “Плотность” с помощью стрелок настройте плотность печати факса.
- 5 Нажмите кнопку **Передать по факсу**.

Передача факса в назначенное время

- 1 Загрузите оригинал документа лицевой стороной вверх, короткой стороной вперед в устройство автоматической подачи или лицевой стороной вниз на стекло экспонирования сканера.

Примечание. Не загружайте открытки, фотографии, небольшие документы, прозрачные пленки, фотобумагу или тонкие листы (например, вырезки из журналов) в устройство автоматической подачи. Их следует помещать на стекло сканера.

- 2 При загрузке документа в устройство автоматической подачи отрегулируйте положение направляющих для бумаги.

3 На начальном экране выберите:

Факс > введите номер факса > Параметры > Дополнительные параметры > Отложенная передача

Примечание. Если для параметра “Режим факса” установлено значение “Факс-сервер”, то кнопка “Отложенная передача” отображаться не будет. Факсы, ожидающие передачи, указываются в разделе “Очередь факсов”.

4 Нажмите стрелки, чтобы настроить время отправки факса.

Время увеличивается или уменьшается с шагом 30 минут. Если отображается текущее время, стрелка влево недоступна.

5 Нажмите кнопку **Передать по факсу**.

Примечание. Документ будет отсканирован и отправлен по факсу в запланированное время.

Просмотр журнала факсов

1 В поле адреса в обозревателе введите IP-адрес принтера.

Если IP-адрес принтера неизвестен, можно выполнить следующее.

- Просмотреть IP-адрес на панели управления принтера в разделе TCP/IP в меню “Сети/Порты”.
- Распечатать страницу настроек сети или страницы настроек меню и найти IP-адрес в разделе TCP/IP.

2 Щелкните **Параметры > Отчеты > Журнал заданий факсимильной связи** или **Журнал вызовов факсимильной связи**.

Блокировка нежелательных факсов

1 В поле адреса в обозревателе введите IP-адрес принтера.

Если IP-адрес принтера неизвестен, можно выполнить следующее.

- Просмотреть IP-адрес на панели управления принтера в разделе TCP/IP в меню “Сети/Порты”.
- Распечатать страницу настроек сети или страницы настроек меню и найти IP-адрес в разделе TCP/IP.

2 Щелкните **Параметры > Параметры факса > Настройка аналогового факса > Блокировка неопознанных факсов**.

Примечания.

- С помощью данного параметра блокируются все входящие факсы, для которых указан частный шаблон АОН или не указано имя станции факса.
- В поле “Список запрещенных факсов” введите номера телефонов или названия станций факсов определенных абонентов, которых необходимо заблокировать.

Отмена исходящего факса

Отмена факса во время сканирования исходного документа

- Если используется устройство автоматической подачи, нажмите **Отмена задания**, когда отображается сообщение **Сканирование...**
- Если используется стекло сканера, нажмите **Отмена задания**, когда отображается сообщение **Сканирование...** или **Сканировать следующую страницу / Завершить задание**.

Отмена факса после того, как исходный документ отсканирован в память

- 1 На начальном экране нажмите **Отмена заданий**.
Отобразится экран отмены заданий.
- 2 Нажмите одно или несколько заданий, которые требуется отменить.
На экране отображаются только три задания - нажимайте стрелку "вниз" для прокрутки списка заданий, а затем нажмите задание, которое требуется отменить.
- 3 Нажмите **Удаление выбранных заданий**.
Отобразится экран удаления выбранных заданий, выбранные задания удаляются, затем отображается начальный экран.

Сведения о параметрах факсимильной передачи

Содержимое

Данный параметр позволяет задать тип и источник содержимого оригинала.

Выберите тип содержимого - текст, текст/фото, фото или графика.

- **Текст** — Выбирается, если содержимое оригинала в основном состоит из текста или штриховой графики.
- **Графика** — Выбирается, если содержимое оригинала в основном состоит из деловой графики, например, круговые и столбиковые диаграммы, анимация.
- **Текст/фото** — Выбирается, если содержимое оригинала состоит из текста, графики и фотографий.
- **Фото** — Выбирается, если содержимое оригинала в основном состоит из фотографий или изображений.

Выберите источник содержимого - цветная лазерная печать, ч/б лазерная печать, струйная печать, фото/пленка, журнал, газета, типографская печать или другое.

- **Цветная лазерная печать** — Выбирается, если оригинал распечатан на цветном лазерном принтере.
- **Ч/б лазерная печать** — Выбирается, если оригинал распечатан на монохромном лазерном принтере.
- **Струйная печать** — Выбирается, если оригинал распечатан на струйном принтере.

- **Фото/пленка** — Выбирается, если оригинал является фотографией с пленки.
- **Журнал** — Выбирается, если оригинал взят из журнала.
- **Газета** — Выбирается, если оригинал взят из газеты.
- **Типографская печать** — Выбирается, если оригинал напечатан типографским способом.
- **Другое** — Выбирается, если оригинал напечатан другим способом.

Разрешение

Этот параметр позволяет улучшить качество изображения при сканировании документа, передаваемого по факсимильной связи. Если выполняется отправка по факсу фотографии, рисунка с тонкими линиями или документа с мелким текстом, увеличьте значение разрешения. При этом увеличится время сканирования и улучшится качество передаваемого факса.

- **Стандартное** — подходит для большинства документов
- **Высокое 200 точек/дюйм** — рекомендуется для документов с мелким шрифтом
- **Сверхвысокое 300 точек/дюйм** — рекомендуется для оригиналов с мелкими деталями
- **Наивысшее 600 точек/дюйм** — рекомендуется для документов с рисунками или фотографиями

Примечание. Варианты **Высокое 200 точек/дюйм** и **Сверхвысокое 300 точек/дюйм** отображаются при выборе цветной печати.

Плотность

Данная функция позволяет задать уровень осветления или затемнения факсов по отношению к оригиналу документа.

Цветная

С помощью этого параметра разрешается или запрещается отправка цветных факсов.

Параметры страницы

Этот параметр позволяет изменять настройки сторон (Дуплекс), ориентации и сшивания.

- **Стороны (Дуплекс)** — Указание режима одностороннего или двустороннего (отпечатанного на обеих сторонах листа) оригинала документа. Этим параметром также определяются сканируемые страницы для включения в факс.
- **Ориентация** — Указание ориентации оригинала документа, затем соответственно меняются параметры "Стороны" и "Сшивание".
- **Сшивание** — Указание стороны сшивания, по длинной или по короткой.

Предварительный просмотр сканирования

При использовании этого параметра первая страница изображения отображается до добавления в факс. По завершении сканирования первой страницы процесс приостанавливается и отображается экран предварительного просмотра изображения.

Отложенная передача

Позволяет отправить факс позже (в назначенное время/дату).

1 Настройка факса.

2 На начальном экране выберите:

Отложенная передача > введите требуемое время и дату передачи факса > **Готово**

Примечание. Если в назначенное для передачи факса время принтер будет выключен, факс будет отправлен при последующем включении принтера.

Режим отложенной передачи особенно полезен при передаче факсов на линиях, не доступных в определенные часы, или для отправки факса во время действия льготного тарифа.

Дополнительные параметры

При нажатии кнопки "Дополнительные параметры" отображается экран, в котором можно изменить такие параметры.

- **Исправление скоса в АУПД** — используется для исправления небольшого скоса в сканированном изображении.
- **Дополнительные параметры обработки изображений** — используется для настройки значений "Удаление фона", "Контрастность", "Баланс цветов", "Негатив изображения", "Зеркальное отображение", "Сканирование от края до края", "Темные детали", "Резкость" и "Температура" перед отправкой документа по факсу.
- **Пользовательское задание** — используется для объединения нескольких заданий на сканирование в одно задание.
- **Очистка краев** — используется для стирания пятен или фрагментов изображения по краям документа. Предусмотрены режим очистки одинакового пространства со всех четырех сторон бумаги и режим очистки определенной стороны. С помощью команды "Очистка краев" удаляются все данные внутри выбранной области сканированного изображения.
- **Журнал передачи** — используется для печати журнала передачи или журнала ошибок передачи.

Откладывание и пересылка факсов

Отложенные факсы

Этот параметр позволяет не допустить печать принятых факсов до тех пор, пока они не будут разблокированы. Отложенные факсы можно разблокировать вручную или в заранее установленные дату и время.

1 В поле адреса в обозревателе введите IP-адрес принтера.

Если IP-адрес принтера неизвестен, можно выполнить следующее.

- Просмотреть IP-адрес на панели управления принтера в разделе TCP/IP в меню "Сети/Порты".
- Распечатать страницу настроек сети или страницы настроек меню и найти IP-адрес в разделе TCP/IP.

2 Щелкните **Параметры** > **Параметры факса** > **Настройка аналогового факса** > **Отложенные факсы**.

- 3 В поле “Пароль для печати факсов” введите пароль.
- 4 В меню “Режим отложенной факсимильной связи” выберите один из следующих параметров:
 - **Выкл**
 - **Всегда вкл**
 - **Ручная**
 - **По расписанию**
- 5 Если выбран параметр “По расписанию”, выполните следующие действия.
 - а Выберите **Планирование отложенных факсов**.
 - б В меню “Действие” выберите **Отложенные факсы**.
 - в В меню “Время” выберите время, когда необходимо отправить отложенные факсы.
 - г В меню “Дни” выберите день, когда необходимо отправить отложенные факсы.
- 6 Нажмите кнопку **Добавить**.

Переадресация факса

Этот параметр позволяет распечатывать и пересылать принятые факсы на указанный номер факса, адрес электронной почты, сервер FTP или сервер LDSS.

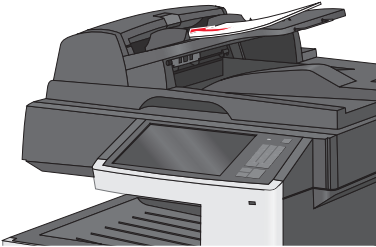
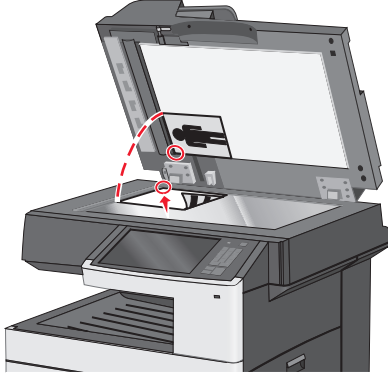
- 1 В поле адреса в обозревателе введите IP-адрес принтера.

Если IP-адрес принтера неизвестен, можно выполнить следующее.

 - Просмотреть IP-адрес на панели управления принтера в разделе TCP/IP в меню “Сети/Порты”.
 - Распечатать страницу настроек сети или страницы настроек меню и найти IP-адрес в разделе TCP/IP.
- 2 Щелкните **Параметры > Параметры факса**.
- 3 В меню “Переадресация факсов” выберите один из следующих параметров:
 - **Печать**
 - **Печать и пересылка**
 - **Переадресация**
- 4 В меню “Переслать” выберите один из следующих параметров:
 - **Факс**
 - **Эл. почта**
 - **FTP**
 - **LDSS**
 - **eSF**
- 5 В поле “Переслать на код быстрого доступа” введите код быстрого доступа для номера, на который необходимо переслать факс.

Примечание. Этот код быстрого доступа должен быть действительным для параметра, выбранного в меню “Переслать”.
- 6 Нажмите кнопку **Отправить**.

Сканирование с передачей по адресу FTP

устройство автоматической подачи	Стекло сканера
	
<p>При работе с многостраничными документами рекомендуется использовать устройство автоматической подачи.</p>	<p>Стекло сканера используется для отдельных страниц, небольших документов (например, почтовых открыток или фотографий), прозрачных пленок, фотобумаги или тонких листов (например, вырезок из журналов).</p>

Предусмотрено сканирование документов с непосредственной передачей их на сервер FTP. В рамках одной операции на сервер можно передать только один адрес FTP.

После настройки адреса FTP представителем службы поддержки этот адрес становится доступным в виде номера кода быстрого доступа или попадает в список профилей, открываемый с помощью значка "Отложенные задания". В качестве адреса FTP может выступать другой принтер, поддерживающий стандарт PostScript: например, можно отсканировать цветной документ и передать его на цветной принтер. Передача документа на сервер FTP аналогична передаче факса. Отличие заключается в том, что информация передается по сети, а не по телефонной линии.

Создание кодов быстрого доступа

Вместо того, чтобы каждый раз при передаче документа на сервер FTP вводить с панели управления принтера полный адрес FTP, можно создать постоянный адрес назначения FTP и присвоить ему код быстрого доступа. Существует два метода создания кодов быстрого доступа: при помощи Embedded Web Server и сенсорного экрана принтера.

Создание кода быстрого выбора FTP с использованием встроенного веб-сервера

1 В поле адреса в обозревателе введите IP-адрес принтера.

Если IP-адрес принтера неизвестен, можно выполнить следующее.

- Просмотреть IP-адрес на панели управления принтера в разделе TCP/IP в меню "Сети/Порты".
- Распечатать страницу настроек сети или страницы настроек меню и найти IP-адрес в разделе TCP/IP.

2 Выберите **Настройка**.

3 В разделе “Другие параметры” выберите **Управление кодами быстрого доступа**.

Примечание. Может потребоваться ввести пароль. Если вам не назначили имя пользователя и пароль, обратитесь к представителю службы поддержки.

4 Выберите **Настройка кодов быстрого доступа** для FTP.

5 Введите соответствующие данные.

6 Введите код быстрого доступа.

Если ввести код, который уже используется, появится запрос на выбор другого кода.

7 Нажмите кнопку **Добавить**.

Создание кода быстрого доступа для FTP с помощью сенсорного экрана

1 На начальном экране выберите:

FTP > введите адрес FTP >  > введите имя для кода быстрого доступа > **Готово**

2 Проверьте правильность ввода имени и кода быстрого доступа, а затем нажмите **ОК**. Если имя или код введены неправильно, нажмите **Отмена**, а затем повторно введите необходимые данные.

Если ввести код, который уже используется, появится запрос на выбор другого кода.

3 Нажмите **Отправить**.

Сканирование с передачей по адресу FTP

Сканирование на адрес FTP с использованием сенсорного экрана

1 Загрузите оригинал документа лицевой стороной вверх, короткой стороной вперед в устройство автоматической подачи или лицевой стороной вниз на стекло экспонирования сканера.

Примечание. Не загружайте открытки, фотографии, небольшие документы, прозрачные пленки, фотобумагу или тонкие листы (например, вырезки из журналов) в устройство автоматической подачи. Их следует помещать на стекло сканера.

2 При загрузке документа в устройство автоматической подачи отрегулируйте положение направляющих для бумаги.

3 На начальном экране выберите:

FTP > **FTP** > введите адрес FTP > **Передать**

Сканирование на адрес FTP с использованием кода быстрого доступа

- 1 Загрузите оригинал документа лицевой стороной вверх, короткой стороной вперед в устройство автоматической подачи или лицевой стороной вниз на стекло экспонирования сканера.

Примечание. Не загружайте открытки, фотографии, небольшие документы, прозрачные пленки, фотобумагу или тонкие листы (например, вырезки из журналов) в устройство автоматической подачи. Их следует помещать на стекло сканера.

- 2 При загрузке документа в устройство автоматической подачи отрегулируйте положение направляющих для бумаги.
- 3 Нажмите кнопку , а затем введите код быстрого доступа для FTP.
- 4 Нажмите кнопку **Передать**.

Сканирование с передачей по FTP с использованием адресной книги

- 1 Загрузите исходный документ лицевой стороной вверх, короткой стороной вперед в УАПД или лицевой стороной вниз на стекло экспонирования сканера.

Примечание. Не загружайте в УАПД почтовые открытки, фотокарточки, документы небольшого формата, прозрачные пленки, фотобумагу и документы на тонкой бумаге (например, вырезки из журналов). Помещайте такие документы на стекло экспонирования сканера.

- 2 При загрузке документа в УАПД отрегулируйте положение направляющих для бумаги.
- 3 На начальном экране выберите:

FTP > FTP > > введите имя получателя > **Обзор кодов быстрого доступа** > имя получателя > Поиск

Сведения о параметрах FTP

FTP

Этот параметр позволяет ввести IP-адрес для каталога назначения FTP.

Примечание. Элементы адресов следует вводить через точку (например: `ууу.ууу.ууу.ууу`).

Имя файла

Этот параметр позволяет ввести имя файла отсканированного документа.

Формат оригинала

Эта функция открывает экран для выбора формата документов, передаваемых на сервер FTP.

- Нажмите кнопку "Формат бумаги", чтобы выбрать формат для функции "Формат оригинала". Отобразится экран FTP с новыми параметрами.
- Если для параметра "Формат оригинала" установлено значение "Смешанный формат", можно скопировать оригинал, страницы которого имеют разный формат.
- Если для функции "Формат оригинала" установлено значение "Автораспознавание формата", сканер распознает формат исходного документа автоматически.

Передать как

С помощью этого параметра задается формат вывода отсканированного изображения (PDF, TIFF, JPEG или XPS).

- **PDF** - создание одного файла с несколькими страницами, который можно просмотреть в программе Adobe Reader. Корпорацией Adobe предусмотрена возможность бесплатной загрузки Adobe Reader с веб-сайта www.adobe.com.
- **Защищенный PDF** - создание зашифрованного файла PDF для защиты содержимого файла от несанкционированного доступа
- **TIFF** - создание нескольких файлов или одного файла. Если в меню "Настройка" встроенного веб-сервера отключить параметр "Многостраничный TIFF", тогда каждая страница в формате TIFF будет сохраняться в отдельный файл. Размер файла, как правило, больше, чем в формате JPEG.
- **JPEG** - создание и прикрепление отдельного файла для каждой страницы оригинала документа, которые можно просмотреть с помощью большинства веб-обозревателей или графических программ
- **XPS** - создание одного файла XPS с несколькими страницами, который можно просмотреть в программе просмотра на базе обозревателя Internet Explorer или платформы .NET Framework, или загрузив его в автономную программу просмотра стороннего производителя

Цветное

С помощью этого параметра разрешается или запрещается цветное сканирование изображений.

Разрешение

Этот параметр позволяет регулировать качество выходного файла. Увеличение разрешения изображения приводит к увеличению размера файла и длительности сканирования оригинала документа. При уменьшении разрешения изображения размер файла уменьшается.

Плотность

Данная функция позволяет задать уровень осветления или затемнения файлов по отношению к оригиналу.

Параметры страницы

В этой группе можно изменить следующие параметры: «Стороны (двусторонняя печать)», «Ориентация» и «Прошивка»

- **Стороны (двусторонняя печать)** – указание типа оригинала документа: односторонний распечатан на одной стороне) или двусторонний (распечатан на обеих сторонах). С помощью этого параметра также определяется, что необходимо отсканировать.
- **Ориентация** – указание ориентации оригинального документа с последующим изменением параметров Стороны и Прошивка в соответствии с ориентацией.
- **Прошивка** – указание стороны переплета оригинала документа: длинная или короткая.

Содержимое

Данный параметр позволяет задать тип и источник содержимого оригинала.

Выберите тип содержимого - текст, текст/фото, фото или графика.

- **Текст** — Выбирается, если содержимое оригинала в основном состоит из текста или штриховой графики.
- **Графика** — Выбирается, если содержимое оригинала в основном состоит из деловой графики, например, круговые и столбиковые диаграммы, анимация.
- **Текст/фото** — Выбирается, если содержимое оригинала состоит из текста, графики и фотографий.
- **Фото** — Выбирается, если содержимое оригинала в основном состоит из фотографий или изображений.

Выберите источник содержимого - цветная лазерная печать, ч/б лазерная печать, струйная печать, фото/пленка, журнал, газета, типографская печать или другое.

- **Цветная лазерная печать** — Выбирается, если оригинал распечатан на цветном лазерном принтере.
- **Ч/б лазерная печать** — Выбирается, если оригинал распечатан на монохромном лазерном принтере.
- **Струйная печать** — Выбирается, если оригинал распечатан на струйном принтере.
- **Фото/пленка** — Выбирается, если оригинал является фотографией с пленки.
- **Журнал** — Выбирается, если оригинал взят из журнала.
- **Газета** — Выбирается, если оригинал взят из газеты.
- **Типографская печать** — Выбирается, если оригинал напечатан типографским способом.
- **Другое** — Выбирается, если оригинал напечатан другим способом.

Предварительный просмотр сканирования

При использовании этого параметра первая страница оригинала документа отображается до его полного сканирования. По завершении сканирования первой страницы процесс приостанавливается и отображается экран предварительного просмотра изображения.

Дополнительные параметры

При нажатии кнопки "Дополнительные параметры" отображается экран, в котором можно изменить такие параметры.

- **Исправление скоса в АУПД** — используется для исправления небольшого скоса в сканированном изображении.
- **Дополнительные параметры обработки изображений** — используется для настройки параметров вывода изображения "Удаление фона", "Баланс цветов", "Выпадение цвета", "Контрастность", "Качество JPEG", "Негатив изображения", "Зеркальное отображение", "Сканирование от края до края", "Темные детали", "Резкость" и "Температура" перед отправкой файла изображения.
- **Очистка краев** — используется для стирания пятен или фрагментов изображения по краям документа. Предусмотрены режим очистки одинакового пространства со всех четырех сторон бумаги и режим очистки определенной стороны. С помощью команды "Очистка краев" удаляются все данные внутри выбранной области сканированного изображения.
- **Журнал передачи** — используется для печати журнала передачи или журнала ошибок передачи.
- **Пользовательское задание** — используется для объединения нескольких заданий на сканирование в одно задание.

Сканирование на компьютер или флэш-диск

устройство автоматической подачи	Стекло сканера
	
<p>При работе с многостраничными документами рекомендуется использовать устройство автоматической подачи.</p>	<p>Стекло сканера используется для отдельных страниц, небольших документов (например, почтовых открыток или фотографий), прозрачных пленок, фотобумаги или тонких листов (например, вырезок из журналов).</p>

Предусмотрено сканирование документов с непосредственной передачей их на компьютер или флэш-диск. Для приема изображений, полученных в режиме "Сканирование с передачей на ПК", не требуется непосредственное подключение компьютера к принтеру. Предусмотрено сканирование документов с передачей на компьютер по сети посредством создания на компьютере профиля сканирования и последующей загрузки профиля на принтер.

Сканирование на компьютер

- 1 В поле адреса в обозревателе введите IP-адрес принтера.
Если IP-адрес принтера неизвестен, можно выполнить следующее.
 - Просмотреть IP-адрес на панели управления принтера в разделе TCP/IP в меню "Сети/Порты".
 - Распечатать страницу настроек сети или страницы настроек меню и найти IP-адрес в разделе TCP/IP.
- 2 Щелкните **Профиль сканирования > Создать**.
- 3 Выберите параметры сканирования, а затем нажмите кнопку **Далее**.
- 4 Выберите папку на компьютере, в которой необходимо сохранить файл сканированного изображения.
- 5 Введите имя сканирования.
Имя сканирования – это имя, которое отображается на дисплее в списке "Профиль сканирования".
- 6 Нажмите кнопку **Отправить**.
- 7 Просмотрите указания на экране "Профиль сканирования".

При нажатии кнопки **Отправить** был автоматически назначен код быстрого доступа. По завершении подготовки к сканированию документов можно воспользоваться этим кодом.

- а** Загрузите оригинал документа лицевой стороной вверх, короткой стороной вперед в устройство автоматической подачи или лицевой стороной вниз на стекло экспонирования сканера.

Примечание. Не загружайте открытки, фотографии, небольшие документы, прозрачные пленки, фотобумагу или тонкие листы (например, вырезки из журналов) в устройство автоматической подачи. Их следует помещать на стекло сканера.

- б** При загрузке документа в устройство автоматической подачи отрегулируйте положение направляющих для бумаги.

- в** Нажмите **#**, а затем с помощью клавиатуры введите код быстрого доступа или нажмите **Отложенные задания** на начальном экране и нажмите **Профили**.

- г** После ввода номера кода быстрого доступа на сканере запускается операция сканирования и документ передается в указанный пользователем каталог или приложение. Если нажать **Профили** на начальном экране, выберите код быстрого доступа в списке.

- 8** Просмотрите файл на компьютере.

Полученный файл сохраняется в папке или запускается в указанной программе.

Сканирование на флэш-диск

- 1** Загрузите оригинал документа лицевой стороной вверх, короткой стороной вперед в устройство автоматической подачи или лицевой стороной вниз на стекло экспонирования сканера.

Примечание. Не загружайте открытки, фотографии, небольшие документы, прозрачные пленки, фотобумагу или тонкие листы (например, вырезки из журналов) в устройство автоматической подачи. Их следует помещать на стекло сканера.

- 2** При загрузке документа в устройство автоматической подачи отрегулируйте положение направляющих для бумаги.

- 3** Вставьте флэш-диск в порт USB на передней панели принтера.

Появится начальный экран диска USB.

- 4** Выберите папку назначения, а затем нажмите **Сканировать в USB**.

- 5** Настройте параметры сканирования.

- 6** Нажмите **Сканировать**.

Знакомство с функциями программы Scan Center

Программа Scan Center позволяет изменять параметры сканирования, а также выбрать назначение для отправки сканированного изображения. Параметры сканирования, измененные с помощью программы Scan Center, можно сохранить и использовать для других заданий сканирования.

Доступны следующие функции:

- Сканировать и отправить изображения на компьютер
- Преобразовать сканированные изображения в текст
- Просмотреть сканированное изображение и настроить яркость и контрастность

- Увеличить сканированное изображение без потери деталей
- Сканировать двусторонние документы

Использование служебной программы ScanBack

Можно использовать служебную программу LexmarkScanBack™ для создания профилей сканирования на компьютер. Служебную программу ScanBack можно загрузить из веб-узла Lexmark <http://support.lexmark.com>.

1 Настройка профиля сканирования на компьютер.

- а Запустите служебную программу ScanBack.
- б Выберите принтер.
Если в списке отсутствуют принтеры, обратитесь к представителю службы поддержки или нажмите кнопку **Настройка**, чтобы выполнить ручную поиск IP-адреса или имени хоста.
- в Следуйте указаниям на экране компьютера для определения типа сканируемого документа, а также результата сканирования.
- г Выберите один из следующих вариантов.
 - **Показать инструкции МФУ** — просмотр или печать инструкций.
 - **Создать код быстрого доступа** — сохранение этой группы параметров для повторного использования.
- д Нажмите **Готово**.
Появится диалоговое окно с данными профиля сканирования и состоянием полученных изображений.

2 Отсканируйте оригиналы.

- а Загрузите все страницы в устройство автоматической подачи или на стекло сканера.
- б На панели управления принтера выберите:
Сканировать/электронная почта > Профили > выберите профиль сканирования > **Отправить**

Примечание. Полученный файл сохраняется в папке или запускается в указанном приложении.

Параметры профиля сканирования

Размер оригинала

С помощью этого параметра задается размер сканируемых документов. Если для параметра “Размер оригинала” установлено значение “Разные размеры”, можно скопировать оригинал документа, страницы которого имеют различный формат (letter и legal).

Разрешение

Данный параметр позволяет настроить выходное качество печати файла. При увеличении разрешения изображения увеличивается размер файла и время, необходимое для сканирования оригинала документа. Чтобы уменьшить размер файла, можно уменьшить разрешение изображения.

Цветное

С помощью этого параметра разрешается или запрещается цветное сканирование изображений.

Содержимое

Этот параметр позволяет указать тип содержимого и источник исходного документа.

Выберите тип содержимого из вариантов "Текст", "Текст/Фото", "Фото" или "Графика"

- **Текст** — содержимое исходного документа в основном текст или штриховой рисунок.
- **Графика** — исходный документ в основном состоит из графики делового типа, такой как круговые диаграммы, гистограммы и анимация.
- **Текст/Фото** — исходный документ представляет собой сочетание текста, графики и фотографий.
- **Фото** — исходный документ в основном состоит из фотографий или изображений.

Выберите источник содержимого из вариантов "Цветной лазер", "Черно-белый лазер", "Струйный", "Фотопленка", "Журнал", "Газета", "Пресса" или "Другое".

- **Цветной лазер** — исходный документ напечатан с помощью цветного лазерного принтера.
- **Черно-белый лазер** — исходный документ напечатан с помощью монохромного лазерного принтера.
- **Струйный** — исходный документ напечатан с помощью струйного принтера.
- **Фотопленка** — исходный документ является фотографией с пленки.
- **Журнал** — исходный документ взят из журнала.
- **Газета** — исходный документ взят из газеты.
- **Пресса** — исходный документ напечатан с помощью печатной прессы.
- **Другое** — исходный документ напечатан с помощью другого или неизвестного принтера.

Плотность

С помощью этого параметра можно настроить, насколько светлыми или темными должны быть сканированные документы по отношению к оригиналу документа.

Параметры страницы

В этой группе можно изменить следующие параметры: "Стороны (двусторонняя печать)", "Ориентация" и "Прошивка"

- **Стороны (двусторонняя печать)** – этот параметр используется для указания типа оригинала документа: односторонний распечатан на одной стороне) или двусторонний (распечатан на обеих сторонах). С помощью этого параметра также определяется, что необходимо отсканировать для вложения в сообщение электронной почты.
- **Ориентация** – этот параметр используется для указания ориентации оригинала документа с последующим изменением параметров **Стороны** и **Прошивка** в соответствии с ориентацией.
- **Переплет** – указание стороны переплета оригинала документа: длинная или короткая.

Предварительный просмотр сканирования

При использовании этого параметра первая страница изображения отображается до добавления в сообщение электронной почты. По завершении сканирования первой страницы процесс приостанавливается и отображается экран предварительного просмотра изображения.

Дополнительные параметры

При нажатии кнопки “Дополнительные параметры” отображается экран, в котором можно изменить следующие параметры:

- **Устранение перекоса в УАП** – этот параметр позволяет корректировать небольшой скос на сканированном изображении.
- **Дополнительные параметры обработки изображений** – в этой группе можно изменить или настроить такие параметры, как “Удаление фона”, “Цветовой баланс”, “Выпадение цвета”, “Контраст”, “Качество JPEG”, “Негатив изображения”, “Сканирование от края до края”, “Затенение деталей”, “Резкость” и “Температура” до сканирования документа.
- **Пользовательское задание** – этот параметр позволяет объединить несколько заданий сканирования в одно задание.
- **Очистка краев** – этот параметр позволяет устранить смазывания или данные вдоль кромок документа. Можно исключить одинаковую область со всех краев бумаги или выбрать определенную кромку. С помощью команды “Очистка краев” удаляются все данные внутри выбранной области сканированного изображения.
- **Журнал передачи** – этот параметр позволяет напечатать журнал передачи или журнал ошибок передачи.

Общие сведения о меню принтера

Список меню

Расходные материалы	Меню "Бумага"	Отчеты	Сеть/Порты
Замените расходные материалы	Устройство подачи по умолчанию	Страница настроек меню	Активная сетевая плата
Бирюзовый картридж	Формат и тип бумаги	Статистика устройства	Стандартная сеть или сеть [x] ¹
Пурпурный картридж	Конфигурация МУП	Страница настройки сети	Стандартный USB
Желтый картридж	Замена форматов	Страница [x] настройки сети	Параллельный [x]
Черный картридж	Плотность бумаги	Список кодов быстрого доступа	Последовательный [x]
Блок формирования бирюзового изображения	Загрузка бумаги	Журнал заданий факсимильной связи	Настройка SMTP
Блок формирования пурпурного изображения	Пользовательские типы	Журнал вызовов факсимильной связи	
Блок формирования желтого изображения	Пользовательские имена	Копирование кодов быстрого доступа	
Блок формирования черного изображения	Пользовательские форматы сканирования	Коды быстрого доступа для электронной почты	
Разделительный узел подачи и валик	Настройка формата Universal	Коды быстрого доступа для факсов	
Контейнер для отработанного тонера		Коды быстрого доступа для FTP	
Термоблок		Список профилей	
Модуль переноса		Печать шрифтов	
Комплект ТО		Печать каталога	
		Отчет о ресурсах	

¹ В зависимости от настройки принтера, это меню может называться "Стандартная сеть" или "Сеть [x]".

² Это меню отображается только в том случае, если установлен один или несколько эмуляторов загрузки.

Расходные материалы	Меню "Бумага"	Отчеты	Сеть/Порты
Безопасность	Настройки	Справка	Управление кодами быстрого доступа
Изменение настройки безопасности	Общие параметры	Печать всех руководств	Коды быстрого доступа для факсов
Другие параметры безопасности	Параметры копирования	Руководство по копированию	Коды быстрого доступа для электронной почты
Конфиденциальная печать	Параметры факса	Руководство по электронной почте	Коды быстрого доступа для FTP
Очистка диска	Параметры электронной почты	Руководство по использованию факса	Копирование кодов быстрого доступа
Журнал проверки безопасности	Параметры FTP	Руководство по использованию FTP	Коды быстрого доступа для профилей
Установка даты и времени	Меню флэш-диска	Руководство по устранению дефектов печати	
	Параметры печати	Информационный справочник	
		Руководство по расходным материалам	

Меню "Дополнительная плата"

Появится список установленных *эмуляторов загрузки*.²

¹ В зависимости от настройки принтера, это меню может называться "Стандартная сеть" или "Сеть [x]".

² Это меню отображается только в том случае, если установлен один или несколько эмуляторов загрузки.

Меню "Расходные материалы"

Пункт меню	Описание
Замените расходные материалы Разделительный узел подачи и валик Контейнер для отработанного тонера	Позволяет сбросить счетчик расходных материалов для разделительного узла подачи и валика <ul style="list-style-type: none"> Для сброса счетчика расходного материала выберите Да. Для выхода из меню выберите Нет.
Бирюзовый картридж Заканчивается ресурс Низкая Недопустимый Срок службы почти истек Заменить Отсутствует Негодный ОК Не поддерживается	Отображение состояния картриджа с бирюзовым тонером

Пункт меню	Описание
<p>Пурпурный картридж Заканчивается ресурс Низкая Недопустимый Срок службы почти истек Заменить Отсутствует Негодный ОК Не поддерживается</p>	<p>Отображение состояния картриджа с пурпурным тонером</p>
<p>Желтый картридж Заканчивается ресурс Низкая Недопустимый Срок службы почти истек Заменить Отсутствует Негодный ОК Не поддерживается</p>	<p>Отображение состояния картриджа с желтым тонером</p>
<p>Черный картридж Заканчивается ресурс Низкая Недопустимый Срок службы почти истек Заменить Отсутствует Негодный ОК Не поддерживается</p>	<p>Отображение состояния картриджа с черным тонером</p>
<p>Блок формирования бирюзового изображения Заканчивается ресурс Низкий Заменить Отсутствует ОК</p>	<p>Отображение состояния блока формирования бирюзового изображения</p>
<p>Блок формирования пурпурного изображения Заканчивается ресурс Низкий Заменить Отсутствует ОК</p>	<p>Отображение состояния блока формирования пурпурного изображения</p>

Пункт меню	Описание
Блок формирования желтого изображения Заканчивается ресурс Низкий Заменить Отсутствует ОК	Отображение состояния блока формирования желтого изображения
Блок формирования черного изображения Заканчивается ресурс Низкий Заменить Отсутствует ОК	Отображение состояния блока формирования черного изображения
Разделительный узел подачи и валик ОК Заменить	Отображения состояния разделительного узла подачи и валика
Контейнер для отработанного тонера Почти полон Заменить Отсутствует ОК	Отображение состояния контейнера для отработанного тонера
Термоблок Заканчивается ресурс Низкий Заменить Отсутствует ОК	Отображение состояния термоблока
Модуль переноса Заканчивается ресурс Низкий Заменить Отсутствует ОК	Отображение состояние модуля переноса
Комплект ТО ОК Заменить	Отображение состояния комплекта ТО

Меню "Бумага"

Меню "Устройство подачи по умолчанию"

Элемент меню	Описание
Устройство подачи по умолчанию Лоток [x] МУП Ручная подача Ручная подача конвертов	Настройка устройства подачи бумаги по умолчанию для всех заданий на печать Примечания. <ul style="list-style-type: none"> • Значение по умолчанию, заданное изготовителем – Лоток 1 (стандартный лоток). • Для отображения в меню параметра "МУП" необходимо в меню "Бумага" задать значение "Кассета" для параметра "Конфигурация МУП". • Если в оба лотка загружена бумага одинакового формата и типа и значения параметров "Формат бумаги" и "Тип бумаги" совпадают, то лотки автоматически связываются. Когда в одном лотке закончится бумага, печать задания продолжится на бумаге из связанного лотка.

Меню «Формат и тип бумаги»

Элемент меню	Описание
Формат в лотке [x] (LEF) Letter Legal JIS B4 A3 11 x 17 Universal (LEF) A4	Задание формата бумаги, загруженной в каждый лоток Примечания. <ul style="list-style-type: none"> • Letter – заводская настройка по умолчанию для США. Значение по умолчанию, заданное изготовителем для других стран, – A4. • Для лотков, поддерживающих функцию автоматического определения формата, отображается только формат, определенный устройством. • Если в оба лотка загружена бумага одинакового формата и типа и значения параметров «Формат бумаги» и «Тип бумаги» совпадают, то лотки автоматически связываются. Когда в одном лотке закончится бумага, печать задания продолжится на бумаге из связанного лотка.
Примечание. В этом меню отображаются только установленные лотки.	

Элемент меню	Описание
<p>Тип в лотке [x]</p> <p>Обычная бумага Карточки Прозрачная пленка Из вторсырья Глянцевая Плотная глянцевая Наклейки Виниловые этикетки Бумага для документов Фирменный бланк Печатный бланк Цветная бумага Тонкая бумага Плотная бумага Шероховатая/Хлопковая бумага Пользовательский тип [x]</p>	<p>Задание типа бумаги, загруженной в каждый лоток</p> <p>Примечания.</p> <ul style="list-style-type: none"> • Для лотка 1 по умолчанию установлена обычная бумага. Пользовательский тип [x] - заводская настройка по умолчанию для всех других лотков. • Если пользователем задано другое имя, оно отображается вместо значения «Пользовательский тип [x]». • Если в оба лотка загружена бумага одинакового формата и типа и значения параметров «Формат бумаги» и «Тип бумаги» совпадают, то лотки автоматически связываются. Когда в одном лотке закончится бумага, печать задания продолжится на бумаге из связанного лотка.
<p>Формат в многоцелевом УП</p> <p>Letter Legal Executive JIS B4 A3 11 x 17 Oficio (Mexico) Folio Statement Universal 7Конверт 3/4 9 Конверт 10 Конверт Конверт DL Конверт C5 Конверт B5 Другой конверт A4 A5 A6 JIS B5</p>	<p>Задание формата бумаги, загруженной в многоцелевое устройство подачи</p> <p>Примечания.</p> <ul style="list-style-type: none"> • Letter – заводская настройка по умолчанию для США. Значение по умолчанию, заданное изготовителем для других стран, – A4. • Для отображения в меню параметра «МУП» необходимо в меню «Бумага» задать значение «Кассета» для параметра «Конфигурация МУП».
<p>Примечание. В этом меню отображаются только установленные лотки.</p>	

Элемент меню	Описание
<p>Тип в МУП</p> <p>Обычная бумага Карточки Прозрачная пленка Из вторсырья Глянцевая Плотная глянцевая Наклейки Виниловые этикетки Бумага для документов Конверт Грубый конверт Фирменный бланк Печатный бланк Цветная бумага Тонкая бумага Плотная бумага Шероховатая/Хлопковая бумага Пользовательский тип [x]</p>	<p>Задание типа бумаги, загруженной в многоцелевое устройство подачи</p> <p>Примечания.</p> <ul style="list-style-type: none"> • Значение по умолчанию, заданное изготовителем, – «Обычная бумага». • Для отображения в меню параметра «МУП» необходимо в меню «Бумага» задать значение «Кассета» для параметра «Конфигурация МУП».
<p>Формат бумаги для подачи вручную</p> <p>Letter Legal Executive JIS B4 A3 11 x 17 Oficio (Mexico) Folio Statement Universal A4 A5 A6 JIS B5</p>	<p>Указание формата бумаги, загружаемой вручную</p> <p>Примечание. Letter – заводская настройка по умолчанию для США. Значение по умолчанию, заданное изготовителем для других стран, – A4.</p>
<p>Примечание. В этом меню отображаются только установленные лотки.</p>	

Элемент меню	Описание
Тип бумаги для подачи вручную Обычная бумага Карточки Прозрачная пленка Из вторсырья Глянцевая Плотная глянцевая Наклейки Виниловые этикетки Бумага для документов Фирменный бланк Печатный бланк Цветная бумага Тонкая бумага Плотная бумага Шероховатая/Хлопковая бумага Пользовательский тип [x]	Указание типа бумаги, загружаемой вручную Примечание. Значение по умолчанию, заданное изготовителем, – «Обычная бумага».
Формат конвертов для подачи вручную 10 Конверт Конверт DL Конверт C5 Конверт B5 7Конверт 3/4 9 Конверт Другой конверт	Указание размера конверта, загружаемого вручную Примечание. За водская настройка по умолчанию для США – Конверт10. Заводская настройка по умолчанию для других стран – Конверт DL.
Тип конвертов для подачи вручную Конверт Грубый конверт Пользовательский тип [x]	Указание типа конвертов, загружаемых вручную Примечание. Значение по умолчанию, заданное изготовителем, – «Конверт».
Примечание. В этом меню отображаются только установленные лотки.	

Меню «Конфигурация МУП»

Элемент меню	Описание
Конфигурация МУП Кассета Ручная Первый	Определение, когда принтер выбирает бумагу из многофункционального устройства подачи Примечания. <ul style="list-style-type: none"> • Кассета – заводская настройка по умолчанию. При выборе параметра «Кассета» выполняется настройка многоцелевого устройства подачи в качестве автоматического источника бумаги. • При выборе значения «Вручную» многоцелевое устройство подачи выбирается только для заданий на печать с ручной подачей. • Сначала выполняется настройка многоцелевого устройства подачи в качестве основного источника бумаги.

Меню «Замена форматов»

Элемент меню	Описание
Замена форматов Все отображаемые Выкл Statement/A5 Letter/A4 11 x 17/A3	Замена на указанный формат бумаги, если запрошенный формат бумаги недоступен Примечания. <ul style="list-style-type: none"> • Все отображаемые – заводская настройка по умолчанию. Разрешаются все имеющиеся замены. • Выкл – указывает, что замены форматов недопустимы. • В случае настройки замены форматов печать задания продолжается без отображения сообщения о необходимости замены бумаги.

Меню «Плотность бумаги»

Элемент меню	Описание
Плотность обычной бумаги Обычная Плотная Светлая	Служит для указания относительной плотности обычной загруженной бумаги Примечание. Заводской настройкой по умолчанию является значение “Обычная”.
Плотность карточки Обычная Плотная Светлая	Служит для указания относительной плотности загруженных карточек Примечания. <ul style="list-style-type: none"> • Заводской настройкой по умолчанию является значение “Обычная”. • Значения отображаются только в том случае, если печать на карточках поддерживается.
Плотность прозрачной пленки Обычная Плотная Светлая	Служит для указания относительной плотности загруженных прозрачных пленок Примечание. Заводской настройкой по умолчанию является значение “Обычная”.
Плотность бумаги из вторсырья Обычная Плотная Светлая	Служит для указания относительной плотности загруженной бумаги из вторсырья Примечание. Заводской настройкой по умолчанию является значение “Обычная”.
Плотность глянцевой бумаги Обычная Плотная Светлая	Служит для указания относительной плотности загруженной глянцевой бумаги Примечание. Заводской настройкой по умолчанию является значение “Обычная”.
Плотность плотной глянцевой бумаги Плотная	Служит для указания относительной плотности загруженной глянцевой бумаги Примечание. Значение по умолчанию, заданное изготовителем — “Плотная”.

Элемент меню	Описание
Плотность этикетки Обычная Плотная Светлая	Служит для указания относительной плотности загруженных этикеток Примечание. Заводской настройкой по умолчанию является значение “Обычная”.
Плотность виниловой этикетки Обычная Плотная Светлая	Служит для указания относительной плотности загруженных виниловых этикеток Примечание. Заводской настройкой по умолчанию является значение “Обычная”.
Плотность бумаги для документов Обычная Плотная Светлая	Служит для указания относительной плотности загруженной бумаги для документов Примечание. Заводской настройкой по умолчанию является значение “Обычная”.
Плотность конверта Обычная Плотная Светлая	Служит для указания относительной плотности загруженных конвертов Примечание. Заводской настройкой по умолчанию является значение “Обычная”.
Плотность грубого конверта Плотная Светлая Обычная	Служит для указания относительной плотности загруженных конвертов Примечание. Значение по умолчанию, заданное изготовителем — “Плотная”.
Плотность фирменного бланка Обычная Плотная Светлая	Служит для указания относительной плотности загруженных фирменных бланков Примечание. Заводской настройкой по умолчанию является значение “Обычная”.
Плотность печатного бланка Обычная Плотная Светлая	Служит для указания относительной плотности загруженного печатного бланка Примечание. Заводской настройкой по умолчанию является значение “Обычная”.
Плотность цветной бумаги Обычная Плотная Светлая	Служит для указания относительной плотности загруженной цветной бумаги Примечание. Заводской настройкой по умолчанию является значение “Обычная”.
Низкая плотность Светлая	Служит для указания относительной плотности загруженной бумаги Примечание. Значение по умолчанию, заданное изготовителем — “Светлая”.
Средняя плотность Плотная	Служит для указания относительной плотности загруженной бумаги Примечание. Значение по умолчанию, заданное изготовителем — “Плотная”.

Элемент меню	Описание
Плотность грубой/хлопковой бумаги Обычная Плотная Светлая	Служит для указания относительной плотности загруженной хлопковой бумаги Примечание. Заводской настройкой по умолчанию является значение “Обычная”.
Плотность польз. [x] Обычная Плотная Светлая	Служит для указания относительной плотности загруженной бумаги пользовательского типа Примечания. <ul style="list-style-type: none"> • Заводской настройкой по умолчанию является значение “Обычная”. • Значения отображаются только в том случае, если данный пользовательский тип поддерживается принтером.

Меню “Загрузка бумаги”

Элемент меню	Описание
Загрузка карточек Выкл Двусторонняя	Задает печать на двух сторонах для всех заданий на печать с указанием типа бумаги “Карточки” Примечание. Заводской настройкой по умолчанию является значение “Выкл”.
Загрузка бумаги из вторсырья Выкл Двусторонняя	Задает печать на двух сторонах для всех заданий на печать с указанием типа бумаги “Из вторсырья” Примечание. Заводской настройкой по умолчанию является значение “Выкл”.
Загрузка глянцевой бумаги Выкл Двусторонняя	Задает печать на двух сторонах для всех заданий на печать с указанием типа бумаги “Глянцевая” Примечание. Заводской настройкой по умолчанию является значение “Выкл”.
Загрузка плотной глянцевой бумаги Выкл Двусторонняя	Задает печать на двух сторонах для всех заданий на печать с указанием типа бумаги “Плотная глянцевая” Примечание. Заводской настройкой по умолчанию является значение “Выкл”.
Загрузка наклеек Выкл Двусторонняя	Задает печать на двух сторонах для всех заданий на печать с указанием типа бумаги “Наклейки” Примечание. Заводской настройкой по умолчанию является значение “Выкл”.
Примечания. <ul style="list-style-type: none"> • Если в окне “Параметры печати” не выбран режим печати на одной стороне листа, значение “Двусторонняя печать” задает по умолчанию для каждого задания на печать на принтере режим печати на двух сторонах листа. • При выборе значения “Двусторонняя печать” все задания на печать передаются через устройство двусторонней печати, включая задания для печати на одной стороне листа. 	

Элемент меню	Описание
Загрузка виниловых этикеток Выкл Двусторонняя	Задаёт печать на двух сторонах для всех заданий на печать с указанием типа бумаги "Виниловые этикетки" Примечание. Заводской настройкой по умолчанию является значение "Выкл".
Загрузка бумаги для документов Выкл Двусторонняя	Задаёт печать на двух сторонах для всех заданий на печать с указанием типа бумаги "Для документов" Примечание. Заводской настройкой по умолчанию является значение "Выкл".
Загрузка фирменных бланков Выкл Двусторонняя	Задаёт печать на двух сторонах для всех заданий на печать с указанием типа бумаги "Фирменный бланк" Примечание. Заводской настройкой по умолчанию является значение "Выкл".
Загрузка печ. бланков Выкл Двусторонняя	Задаёт печать на двух сторонах для всех заданий на печать с указанием типа бумаги "Печатный бланк" Примечание. Заводской настройкой по умолчанию является значение "Выкл".
Загрузка цветной бумаги Выкл Двусторонняя	Задаёт печать на двух сторонах для всех заданий на печать с указанием типа бумаги "Цветная" Примечание. Заводской настройкой по умолчанию является значение "Выкл".
Загрузка тонкой бумаги Выкл Двусторонняя	Задаёт печать на двух сторонах для всех заданий на печать с указанием типа бумаги "Тонкая" Примечание. Заводской настройкой по умолчанию является значение "Выкл".
Загрузка плотной бумаги Выкл Двусторонняя	Задаёт печать на двух сторонах для всех заданий на печать с указанием типа бумаги "Плотная" Примечание. Заводской настройкой по умолчанию является значение "Выкл".
Загрузка груб./хлопок. бумаги Выкл Двусторонняя	Задаёт печать на двух сторонах для всех заданий на печать с указанием типа бумаги "Грубая или хлопковая" Примечание. Заводской настройкой по умолчанию является значение "Выкл".
Загрузка польз. бумаги [x] Выкл Двусторонняя	Задаёт печать на двух сторонах для всех заданий на печать с указанием типа бумаги "Пользовательская <x>" Примечания. <ul style="list-style-type: none"> • Заводской настройкой по умолчанию является значение "Выкл". • Режим "Загрузка польз. бумаги [x]" доступен только при поддержке данного типа бумаги, определенного пользователем.
Примечания. <ul style="list-style-type: none"> • Если в окне "Параметры печати" не выбран режим печати на одной стороне листа, значение "Двусторонняя печать" задаёт по умолчанию для каждого задания на печать на принтере режим печати на двух сторонах листа. • При выборе значения "Двусторонняя печать" все задания на печать передаются через устройство двусторонней печати, включая задания для печати на одной стороне листа. 	

Меню “Пользовательские типы”

Элемент меню	Описание
Пользовательский тип [x] Бумага Карточки Прозрачность Глянцевая Шероховатая/хлопковая бумага Наклейки Виниловые этикетки Конверт	Сопоставление бумаги или специального материала для печати с заводским именем пользовательского типа [x] по умолчанию или пользовательским именем, созданным на встроенном веб-сервере или в программе MarkVision™ Professional Примечания. <ul style="list-style-type: none"> • Значение по умолчанию, заданное изготовителем — "Бумага". • Чтобы обеспечить возможность печати с определенных устройств, материал для печати, назначенный пользователем, должен поддерживаться выбранным лотком или многоцелевым устройством подачи.
Из вторсырья Бумага Карточки Прозрачность Глянцевая Шероховатая/хлопковая бумага Наклейки Виниловые этикетки Конверт	Задание типа бумаги, когда в других меню выбран параметр “Из вторсырья” Примечания. <ul style="list-style-type: none"> • Значение по умолчанию, заданное изготовителем — "Бумага". • Чтобы обеспечить возможность печати с определенных устройств, материал для печати, назначенный пользователем, должен поддерживаться выбранным лотком или многоцелевым устройством подачи.

Меню “Пользовательские имена”

Элемент меню	Определение
Пользовательское имя [x] [нет]	Указание пользовательского имени для типа бумаги. Это имя используется вместо Пользовательский тип [x] в меню принтера.

Меню Пользовательских форматов сканирования

Пункт меню	Описание
Наст.разм.скан.изобр. [x] Имя формата сканирования Ширина 1–11,69 " (25–297 мм) Длина 1–17 " (25–432 мм) Ориентация Книжная Альбомная 2 сканирования на одной стороне листа Выкл Вкл.	Определяет пользовательский формат сканирования, его имя и параметры. Имя пользовательского размера сканирования заменяет Пользоват. формат скан. [x] в меню принтера. Примечания. <ul style="list-style-type: none"> • Значение ширины по умолчанию, заданное изготовителем для США — 11,69". Значение ширины по умолчанию, заданное изготовителем для других стран — 297 мм. • Значение длины по умолчанию, заданное изготовителем для США — 17". Значение длины по умолчанию, заданное изготовителем для других стран — 432 мм. • "Книжная" — значение по умолчанию, заданное изготовителем для параметра "Ориентация". • Off (Выкл) — значение по умолчанию, заданное изготовителем для 2 сканирований на одной стороне листа.

Меню “Универсальная настройка”

Элемент меню	Описание
Единицы измерения Дюймы Миллиметры	Определение единиц измерения Примечание. Дюймы – заводская настройка по умолчанию для США. Заводская настройка по умолчанию для других стран – Миллиметры.
Книжная – Ширина 3-48 дюймов 76-1219 мм	Настройка ширины при книжной ориентации Примечания. <ul style="list-style-type: none"> • 11,69 дюймов – заводская настройка по умолчанию для США. Значения в дюймах можно увеличивать с шагом 0,01 дюйма. • 296,9 мм является заводской настройкой по умолчанию для других стран. Значения в миллиметрах можно увеличивать с шагом 1 мм. • Если ширина превышает максимальное значение, принтер использует максимально допустимую ширину.
Книжная – Высота 3-48 дюймов 76-1219 мм	Настройка высоты при книжной ориентации Примечания. <ul style="list-style-type: none"> • 48 дюймов – заводская настройка по умолчанию для США. Значения в дюймах можно увеличивать с шагом 0,01 дюйма. • 1219 мм является заводской настройкой по умолчанию для других стран. Значения в миллиметрах можно увеличивать с шагом 1 мм. • Если высота превышает максимальное значение, принтер использует максимально допустимую высоту.
Направление подачи Короткая сторона Длинная сторона	Задание направления подачи Примечания. <ul style="list-style-type: none"> • Значение по умолчанию, заданное изготовителем, – Короткая сторона. • Параметр “Длинная сторона” отображается только в том случае, если самая длинная сторона короче максимальной ширины, которая поддерживается для лотка.

Меню "Отчеты"

Меню “Отчеты”

Элемент меню	Описание
Страница “Параметры меню”	Печать отчета, содержащего информацию о загруженной в лотки бумаге, установленных модулях памяти, общем количестве страниц, предупреждающих сигналах, времени ожидания, языке панели управления принтера, адресах TCP/IP, состоянии расходных материалов и состоянии сетевого соединения, а также другие сведения.
Статистика устройства	Печать отчета, содержащего статистические данные по принтеру, в частности, сведения о расходных материалах и распечатанных страницах.
Страница настройки сети	Печать отчета, содержащего сведения о сетевом принтере, например сведения об адресах TCP/IP. Примечание. Этот пункт меню отображается только для сетевых принтеров и для принтеров, подключенных к серверам печати.

Элемент меню	Описание
Страница настройки сети [x]	<p>Печать отчета, содержащего сведения о сетевом принтере, например сведения об адресах TCP/IP.</p> <p>Примечания.</p> <ul style="list-style-type: none"> • Этот пункт меню доступен, когда установлено несколько дополнительных сетевых устройств. • Этот пункт меню отображается только для сетевых принтеров и для принтеров, подключенных к серверам печати.
Список кодов быстрого доступа	Печать отчета, содержащего сведения и настроенных кодах быстрого доступа.
Журнал заданий факсимильной связи	<p>Печать отчета, содержащего сведения о последних 200 заданиях факсимильной связи.</p> <p>Примечание. Этот элемент меню доступен только в том случае, если для параметра “Включить журнал заданий” установлено значение “Вкл” в меню “Параметры факса”.</p>
Журнал вызовов факсимильной связи	<p>Печать отчета, содержащего сведения о последних 100 вызовах (попытках вызова, принятых и заблокированных вызовах).</p> <p>Примечание. Этот элемент меню доступен только в том случае, если для параметра “Включить журнал заданий” установлено значение “Вкл” в меню “Параметры факса”.</p>
Клавиши быстрого выбора для копирования	Печать отчета, содержащего сведения о клавишах быстрого выбора для копирования
Коды быстрого доступа для электронной почты	Печать отчета, содержащего сведения о кодах быстрого доступа для электронной почты
Коды быстрого доступа для факсов	Печать отчета, содержащего сведения о кодах быстрого доступа для факсов.
Коды быстрого доступа для FTP	Печать отчета, содержащего сведения о кодах быстрого доступа для FTP.
Список профилей	Печать списка профилей, сохраненных в принтере.
Печать шрифтов	Печать отчета обо всех шрифтах, доступных для того языка управления принтером, который в данный момент задан для принтера.
Печать каталога	<p>Печать списка всех ресурсов, хранящихся на дополнительном модуле флеш-памяти или на жестком диске принтера.</p> <p>Примечания.</p> <ul style="list-style-type: none"> • Для параметра “Размер буфера заданий” необходимо задать значение “100%”. • Убедитесь в том, что дополнительный модуль флеш-памяти или жесткий диск принтера установлен правильно и исправен.
Отчет о ресурсах	Печать отчета, содержащего сведения об устройстве, включая серийный номер и название модели принтера. Отчет содержит текст и штрих-коды UPC, которые можно отсканировать в базу данных устройств.

Меню "Сеть/порты"

Меню "Активная сетевая плата"

Элемент меню	Описание
Активная сетевая плата Авто [список доступных сетевых плат]	Примечания. <ul style="list-style-type: none"> • Заводской настройкой по умолчанию является значение "Авто". • Этот элемент меню отображается только в том случае, если установлена дополнительная сетевая плата.

Меню «Стандартная сеть» или «Сеть [x]»

Примечание. В этом меню отображаются только активные порты; неактивные порты не указываются.

Элемент меню	Описание
PCL SmartSwitch Вкл Выкл	Настройка автоматического переключения принтера на эмуляцию PCL, когда это требуется для задания на печать, независимо от языка принтера по умолчанию Примечания. <ul style="list-style-type: none"> • Заводской настройкой по умолчанию является значение «Вкл». • Если используется значение «Выкл», принтер не проводит оценку входящих данных. Принтер использует эмуляцию PostScript, если для параметра PS SmartSwitch установлено значение «Вкл». Если для параметра PS SmartSwitch установлено значение «Выкл», используется язык принтера по умолчанию, указанный в меню «Настройка».
PS SmartSwitch Вкл Выкл	Настройка автоматического переключения принтера на эмуляцию PS, когда это требуется для задания на печать, независимо от языка принтера по умолчанию Примечания. <ul style="list-style-type: none"> • Заводской настройкой по умолчанию является значение «Вкл». • Если используется значение «Выкл», принтер не проводит оценку входящих данных. Принтер использует эмуляцию PCL, если для параметра PCL установлено значение «Вкл». Если для параметра PCL SmartSwitch установлено значение «Выкл», используется язык принтера по умолчанию, указанный в меню «Настройка».
Режим NPA Авто Выкл	Настройка принтера для выполнения особых процедур обработки для двунаправленной связи в соответствии с соглашениями, определенными протоколом NPA Примечания. <ul style="list-style-type: none"> • Заводской настройкой по умолчанию является значение «Авто». • В случае изменения этого параметра на панели управления принтера и выхода из меню принтер перезапускается. Затем выбор меню обновляется.

Элемент меню	Описание
Сетевой буфер Авто От 3 КБ до [максимальный разрешенный размер]	Настройка размера входного буфера сети Примечания. <ul style="list-style-type: none"> • Заводской настройкой по умолчанию является значение «Авто». • Это значение можно изменять с шагом 1 КБ. • Максимальный допустимый размер зависит от объема памяти в принтере, размера других буферов каналов и настройки параметра «Экономия ресурсов» – «Вкл» или «Выкл». • Чтобы увеличить диапазон максимального размера для сетевого буфера, отключите или уменьшите размер буфера для порта USB, буфера параллельного и последовательного портов и сетевого буфера. • В случае изменения этого параметра на панели управления принтера и выхода из меню принтер перезапускается. Затем выбор меню обновляется.
Буферизация заданий Выкл Вкл Авто	Временное сохранение заданий на печать на жестком диске принтера перед выполнением печати. Это меню отображается только, если установлен форматированный диск. Примечания. <ul style="list-style-type: none"> • Заводской настройкой по умолчанию является значение «Выкл». • Если установить значение «Вкл», задания печати будут заноситься в буфер на жесткий диск принтера. • Если установлено значение «Авто», задания печати заносятся в буфер, если принтер занят обработкой данных с другого входного порта. • В случае изменения этого параметра на панели управления принтера и выхода из меню принтер перезапускается. Затем выбор меню обновляется.
Двоичный PS для MAC Авто Вкл Выкл	Настройка принтера для обработки двоичных заданий на печать PostScript с компьютеров Macintosh Примечания. <ul style="list-style-type: none"> • Заводской настройкой по умолчанию является значение «Авто». • Если установлено значение «Выкл», выполняется фильтрация заданий на печать с использованием стандартного протокола. • Если установлено значение «Вкл», выполняется обработка двоичных заданий на печать PostScript.
Стандартная настройка сети Отчеты Сетевая плата TCP/IP IPv6 Беспроводная AppleTalk	Отображение и настройки параметров сети принтера. Примечание. Меню «Беспроводная» открывается, только если принтер подключен к беспроводной сети.
Настройка сети [x] Отчеты Сетевая плата TCP/IP IPv6 Беспроводная AppleTalk	

Меню “Сетевые отчеты”

Это меню доступно из меню “Сеть/порты”:

Сеть/Порты > Стандартная сеть или Сеть [x] > Настройка стандартной сети или Настройка сети > Отчеты или Сетевые отчеты

Элемент меню	Описание
Печать страницы настройки	Печать отчета, содержащего информацию о сетевых настройках принтера, например адрес TCP/IP

Меню "Сетевая плата"

Это меню доступно из меню "Сеть/порты":

Сеть/Порты > Стандартная сеть или Сеть [x] > Стандартная настройка сети или Настройка сети [x] > Сетевая плата

Пункт меню	Описание
Просмотреть состояние карты Подключена Отключено	Позволяет просмотреть состояние соединения сетевой карты
Просмотреть скорость карты	Позволяет просмотреть скорость используемой сетевой карты.
Сетевой адрес UAA-адрес LAA	Позволяет просмотреть сетевые адреса
Время ож. задан. 0 10–225	Задание продолжительности сетевого задания на печать в секундах, прежде чем оно будет отменено Примечание. Значение по умолчанию, заданное изготовителем, — 90 секунды.
Страница-разделитель Выкл Вкл.	Позволяет распечатать страницу-разделитель на принтере Примечание. Заводской настройкой по умолчанию является значение "Выкл".

Меню «TCP/IP»

Это меню доступно из меню «Сеть/порты»:

Сеть/Порты > Стандартная сеть или Сеть [x] > Стандартная настройка сети или Настройка сети [x] > TCP/IP

Примечание. Это меню доступно только в сетевых моделях или на принтерах, подключенных к серверам печати.

Элемент меню	Описание
Включить Вкл Выкл	Включение протокола TCP/IP Примечание. Заводской настройкой по умолчанию является значение «Вкл».

Элемент меню	Описание
Настройка имени хоста	Позволяет настроить текущее имя узла TCP/IP Примечание. Это имя можно изменять только с Embedded Web Server.
IP-адрес	Позволяет просматривать или изменять текущие настройки адреса TCP/IP Примечание. При настройке IP-адреса вручную для параметров «Включить DHCP» и «Авто IP-адрес» задается значение «Выкл». При этом также устанавливается для параметров «Включить BOOTP» и «Включить RARP» значение «Выкл» на системах, поддерживающих BOOTP и RARP.
Маска сети	Позволяет просматривать или изменять текущие настройки маски сети TCP/IP
Шлюз	Позволяет просматривать или изменять текущие настройки шлюза TCP/IP
Включить DHCP Вкл Выкл	Задание адреса DHCP и настройки назначения параметров Примечание. Заводской настройкой по умолчанию является значение «Вкл».
Включить RARP Вкл Выкл	Задание параметра назначения адресов RARP Примечание. Заводской настройкой по умолчанию является значение «Вкл».
Включить BOOTP Вкл Выкл	Задание параметра назначения адресов BOOTP Примечание. Заводской настройкой по умолчанию является значение «Вкл».
Включить AutoIP Да Нет	Задание параметра «Сеть нулевой конфигурации» Примечание. Заводское значение по умолчанию – «Да».
Включить FTP/TFTP Да Нет	Включение встроенного сервера FTP, который позволяет отправлять файлы на принтер с использованием протокола FTP. Примечание. Заводское значение по умолчанию – «Да».
Включить сервер HTTP Да Нет	Включение Embedded Web Server. Когда этот параметр включен, для удаленного управления и контроля принтера можно использовать браузер. Примечание. Заводское значение по умолчанию – «Да».
Адрес сервера WINS	Позволяет просматривать или изменять текущие настройки адреса сервера WINS
Включить DDNS Да Нет	Позволяет просматривать или изменять текущую настройку DDNS Примечание. Заводское значение по умолчанию – «Да».
Включить mDNS Да Нет	Позволяет просматривать или изменять текущую настройку mDNS Примечание. Заводское значение по умолчанию – «Да».
Адрес сервера DNS	Позволяет просматривать или изменять текущие настройки адреса сервера DNS
Включить HTTPS Да Нет	Позволяет просматривать или изменять текущую настройку HTTPS Примечание. Заводское значение по умолчанию – «Да».

Меню "IPv6"

Это меню доступно из меню "Сеть/порты":

Сеть/Порты > Стандартная сеть или Сеть [x] > Настройка стандартной сети или Настройки сети [x] > IPv6

Примечание. Это меню доступно только для сетевых моделей и для принтеров, подсоединенных к серверам печати.

Пункт меню	Описание
Включить IPv6 Вкл. Выкл.	Служит для включения протокола IPv6 на принтере. Примечание. По умолчанию установлено значение "Вкл".
Автоконфигурация Вкл. Выкл.	Показывает, принимает ли сетевой адаптер данные автоматической настройки адреса IPv6, предоставляемые маршрутизатором Примечание. По умолчанию установлено значение "Вкл".
Задание имени узла	Позволяет задать имя узла
Вывести адрес	Примечание. Эти параметры можно изменять только с Embedded Web Server.
Просмотр адреса маршрутизатора	
Включить DHCPv6 Вкл. Выкл.	Служит для включения протокола DHCPv6 на принтере. Примечание. По умолчанию установлено значение "Вкл".

Меню «Беспроводная»

Используйте следующие пункты меню для просмотра или настройки параметров внутреннего беспроводного сервера печати.

Примечание. Это меню доступно только для моделей, подключенных к беспроводной сети.

Меню «Беспроводная» доступно в меню «Сеть/Порты»:

Сеть/Порты > Стандартная сеть или Сеть [x] > Настройка стандартной сети или Настройка сети [x] > Беспроводная

Элемент меню	Описание
Режим PBC WPS	Позволяет подключить принтер к беспроводной сети, нажав кнопки на принтере и точке доступа (беспроводной маршрутизатор) в течение заданного периода времени.
Режим PIN WPS	Позволяет подключать принтер к беспроводной сети, используя PIN-код на принтере, который следует ввести в настройках беспроводной связи точки доступа
Автовыбор WPS Отключить Включить	Автоматически распознает метод соединения, используемый точкой доступа с WPS – метод настройки кнопки WPS или PIN-код WPS Примечание. Заводской настройкой по умолчанию является значение «Отключить».

Элемент меню	Описание
Режим сети Одноранговый Инфраструктура	Задание режима сети Примечания. <ul style="list-style-type: none"> Одноранговая – заводская настройка по умолчанию. Таким образом выполняется настройка соединения непосредственно между принтером и компьютером. В режиме инфраструктуры принтер может получать доступ в сеть с использованием точки доступа.
Совместимость 802.11b/g/n 802.11n 802.11b/g	Задание стандарта для беспроводной сети Примечание. Заводская настройка по умолчанию – 802.11b/g/n.
Выбрать сеть [список доступных сетей]	Позволяет выбрать доступную сеть для принтера
Просмотреть качество сигнала	Позволяет просмотреть качество беспроводного соединения
Просмотреть режим безопасности	Позволяет просмотреть метод шифрования, используемый в беспроводной сети

Примечание. *Настройка защищенной Wi-Fi (WPS)*- это простая и защищенная конфигурация, которая позволяет организовать беспроводную домашнюю сеть и включить защиту сети, не требуя знаний в области технологии Wi-Fi. Больше не нужно настраивать имя сети (SSID) и ключ WEP или фразу доступа WPA для сетевых устройств.

Меню AppleTalk

Это меню доступно из меню “Сеть/порты”:

Сеть/Порты > Стандартная сеть или Сеть [x] > Настройка стандартной сети или Настройка сети [x] > AppleTalk

Элемент меню	Описание
Включить Да Нет	Включение поддержки AppleTalk Примечание. Заводское значение по умолчанию – “Да”.
Просмотреть имя	Отображение назначенного имени AppleTalk Примечание. Имя можно изменять только со встроенного веб-сервера.
Просмотреть адрес	Отображение назначенного адреса AppleTalk Примечание. Адрес можно изменять только со встроенного веб-сервера.
Настройка зоны [по умолчанию] [список зон, доступных в сети]	Список зон AppleTalk, доступных в сети Примечание. Если выбран параметр “по умолчанию”, принтер использует зону AppleTalk, которую маршрутизатор определяет как зону по умолчанию для сети. Если зона по умолчанию не указана, то заводской настройке по умолчанию соответствует зона, отмеченная звездочкой *.

Меню “Стандартный USB”

Элемент меню	Описание
PCL SmartSwitch Вкл Выкл	Настройка автоматического переключения принтера на эмуляцию PCL, когда это требуется для задания на печать, полученного через последовательный порт USB, независимо от языка принтера по умолчанию Примечания. <ul style="list-style-type: none"> • Заводской настройкой по умолчанию является значение “Вкл”. • Если параметр выключен, принтер не проводит оценку входящих данных. Принтер использует эмуляцию PostScript, если для параметра PS SmartSwitch установлено значение “Вкл”. Если для параметра PS SmartSwitch установлено значение “Выкл”, используется язык принтера по умолчанию, указанный в меню “Настройка”.
PS SmartSwitch Вкл Выкл	Настройка автоматического переключения принтера на эмуляцию PS, когда это требуется для задания на печать, полученного через последовательный порт USB, независимо от языка принтера по умолчанию Примечания. <ul style="list-style-type: none"> • Заводской настройкой по умолчанию является значение “Вкл”. • Если параметр выключен, принтер не проводит оценку входящих данных. Принтер использует эмуляцию PCL, если для параметра PCL установлено значение “Вкл”. Если для параметра PCL SmartSwitch установлено значение “Выкл”, используется язык принтера по умолчанию, указанный в меню “Настройка”.
Режим NPA Авто Вкл Выкл	Настройка принтера для выполнения особых процедур обработки для двунаправленной связи в соответствии с соглашениями, определенными протоколом NPA Примечания. <ul style="list-style-type: none"> • Заводской настройкой по умолчанию является значение “Авто”. При использовании параметра “Авто” принтер проводит оценку данных, определяет формат, а затем производит соответствующую обработку. • В случае изменения этого параметра на панели управления принтера и выхода из меню принтер перезапускается. Затем выбор меню обновляется.
Буфер USB Авто От 3 КБ до [максимальный разрешенный размер] Отключено	Настройка размера буфера входного порта USB Примечания. <ul style="list-style-type: none"> • Заводской настройкой по умолчанию является значение “Авто”. • Если этот параметр отключен, то отключается буферизация заданий. Все задания, которые уже занесены в буфер на жестком диске принтера, будут напечатаны, прежде чем начнется нормальная обработка. • Размер буфера USB можно изменять с шагом 1 КБ. • Максимальный допустимый размер зависит от объема памяти в принтере, размера других буферов каналов и настройки параметра “Экономия ресурсов” – “Вкл” или “Выкл”. • Чтобы увеличить диапазон максимального размера для сетевого буфера, отключите или уменьшите размер буфера для порта USB, буфера параллельного и последовательного портов и сетевого буфера. • В случае изменения этого параметра на панели управления принтера и выхода из меню принтер перезапускается. Затем выбор меню обновляется.

Элемент меню	Описание
Буферизация заданий Выкл Вкл Авто	Временное сохранение заданий на печать на жестком диске принтера перед выполнением печати Примечания. <ul style="list-style-type: none"> • Заводской настройкой по умолчанию является значение “Выкл”. • Если установить значение “Вкл”, задания будут заноситься в буфер на жесткий диск принтера. • Если установлено значение “Авто”, задания печати заносятся в буфер, если принтер занят обработкой данных с другого входного порта. • В случае изменения этого параметра на панели управления принтера и выхода из меню принтер перезапускается. Затем выбор меню обновляется.
Двоичный PS для MAC Авто Вкл Выкл	Настройка принтера для обработки двоичных заданий на печать PostScript с компьютеров Macintosh Примечания. <ul style="list-style-type: none"> • Заводской настройкой по умолчанию является значение “Авто”. • Если установлено значение “Вкл”, выполняется обработка двоичных заданий на печать PostScript. • Если установлено значение “Выкл”, выполняется фильтрация заданий на печать с использованием стандартного протокола.
Адрес ENA ууу.ууу.ууу.ууу	Задание сетевого адреса для внешнего сервера печати Примечание. Этот элемент меню доступен только в том случае, если принтер подключен к внешнему серверу печати с использованием порта USB.
Сетевая маска ENA ууу.ууу.ууу.ууу	Задание сетевой маски для внешнего сервера печати Примечание. Этот элемент меню доступен только в том случае, если принтер подключен к внешнему серверу печати с использованием порта USB.
Шлюз ENA ууу.ууу.ууу.ууу	Задание шлюза для внешнего сервера печати Примечание. Этот элемент меню доступен только в том случае, если принтер подключен к внешнему серверу печати с использованием порта USB.

Меню “Параллельный [x]”

Элемент меню	Описание
PCL SmartSwitch Вкл Выкл	Настройка автоматического переключения принтера на эмуляцию PCL, когда это требуется для задания на печать, полученного через последовательный порт, независимо от языка принтера по умолчанию Примечания. <ul style="list-style-type: none"> • Заводской настройкой по умолчанию является значение “Вкл”. • Если параметр выключен, принтер не проводит оценку входящих данных. Принтер использует эмуляцию PostScript, если для параметра PS SmartSwitch установлено значение “Вкл”. Если для параметра PS SmartSwitch установлено значение “Выкл”, используется язык принтера по умолчанию, указанный в меню “Настройка”.

Элемент меню	Описание
PS SmartSwitch Вкл Выкл	Настройка автоматического переключения принтера на эмуляцию PS, когда это требуется для задания на печать, полученного через последовательный порт, независимо от языка принтера по умолчанию Примечания. <ul style="list-style-type: none"> • Заводской настройкой по умолчанию является значение “Вкл”. • Если параметр выключен, принтер не проводит оценку входящих данных. Принтер использует эмуляцию PCL, если для параметра PCL установлено значение “Вкл”. Если для параметра PCL SmartSwitch установлено значение “Выкл”, используется язык принтера по умолчанию, указанный в меню “Настройка”.
Режим NPA Авто Вкл Выкл	Настройка принтера для выполнения особых процедур обработки для двунаправленной связи в соответствии с соглашениями, определенными протоколом NPA Примечания. <ul style="list-style-type: none"> • Заводской настройкой по умолчанию является значение “Авто”. • В случае изменения этого параметра на панели управления принтера и выхода из меню принтер перезапускается. Затем выбор меню обновляется.
Буфер параллельного порта Авто От 3 КБ до [максимальный разрешенный размер] Отключено	Задание размера буфера параллельного входного порта Примечания. <ul style="list-style-type: none"> • Заводской настройкой по умолчанию является значение “Авто”. • Если этот параметр отключен, то отключается буферизация заданий. Все задания, которые были занесены в буфер на жестком диске принтера, будут напечатаны, прежде чем начнется нормальная обработка. • Размер буфера параллельного порта можно изменять с шагом 1 КБ. • Максимальный допустимый размер зависит от объема памяти в принтере, размера других буферов каналов и настройки параметра “Экономия ресурсов” – “Вкл” или “Выкл”. • Чтобы увеличить диапазон максимального размера для буфера параллельного порта, отключите или уменьшите размер буфера для порта USB, буфера последовательного канала и сетевого буфера. • В случае изменения этого параметра на панели управления принтера и выхода из меню принтер перезапускается. Затем выбор меню обновляется.
Буферизация заданий Выкл Вкл Авто	Временное сохранение заданий на печать на жестком диске принтера перед выполнением печати Примечания. <ul style="list-style-type: none"> • Заводской настройкой по умолчанию является значение “Выкл”. • Если установить значение “Вкл”, задания печати будут заноситься в буфер на жесткий диск принтера. • Если установлено значение “Авто”, задания печати заносятся в буфер, если принтер занят обработкой данных с другого входного порта. • В случае изменения этого параметра на панели управления принтера и выхода из меню принтер перезапускается. Затем выбор меню обновляется.

Элемент меню	Описание
Расширенный статус Вкл Выкл	Обеспечивает двунаправленную связь через параллельный порт Примечания. <ul style="list-style-type: none"> • Заводской настройкой по умолчанию является значение “Вкл”. • Если установлено значение “Выкл”, отключается согласование через параллельный порт.
Протокол Fastbytes Стандартное	Указание протокола для параллельного порта Примечания. <ul style="list-style-type: none"> • Fastbytes – заводская настройка по умолчанию. Она обеспечивает совместимость с большинством параллельных портов и является рекомендуемой настройкой. • С помощью стандарта можно решить проблемы связи параллельного порта.
Учитывать Init Выкл Вкл	Определяет, должен ли принтер отслеживать запросы на аппаратную инициализацию от компьютера Примечания. <ul style="list-style-type: none"> • Заводской настройкой по умолчанию является значение “Выкл”. • Компьютер запрашивает инициализацию путем активации сигнала инициализации с параллельного порта. На многих персональных компьютерах сигнал инициализации активируется каждый раз при включении компьютера.
Режим параллельного порта 2 Вкл Выкл	Определяет, должна ли выполняться дискретизация данных, передаваемых через параллельный порт, по переднему или заднему фронту импульса Примечание. Заводской настройкой по умолчанию является значение “Вкл”.
Двоичный PS для MAC Авто Вкл Выкл	Настройка принтера для обработки двоичных заданий на печать PostScript с компьютеров Macintosh Примечания. <ul style="list-style-type: none"> • Заводской настройкой по умолчанию является значение “Авто”. • Если установлено значение “Выкл”, выполняется фильтрация заданий на печать с использованием стандартного протокола. • Если установлено значение “Вкл”, выполняется обработка двоичных заданий на печать PostScript.
Адрес ENA ууу.ууу.ууу.ууу	Задание сетевого адреса для внешнего сервера печати Примечание. Этот элемент меню доступен только в том случае, если принтер подключен к внешнему серверу печати с использованием порта USB.
Сетевая маска ENA ууу.ууу.ууу.ууу	Задание сетевой маски для внешнего сервера печати Примечание. Этот элемент меню доступен только в том случае, если принтер подключен к внешнему серверу печати с использованием порта USB.
Шлюз ENA ууу.ууу.ууу.ууу	Задание шлюза для внешнего сервера печати Примечание. Этот элемент меню доступен только в том случае, если принтер подключен к внешнему серверу печати с использованием порта USB.

Меню “Последовательный [x]”

Элемент меню	Описание
PCL SmartSwitch Вкл Выкл	<p>Настройка автоматического переключения принтера на эмуляцию PCL, когда это требуется для задания на печать, полученного через последовательный порт, независимо от языка принтера по умолчанию</p> <p>Примечания.</p> <ul style="list-style-type: none"> • Заводской настройкой по умолчанию является значение “Вкл”. • Если параметр выключен, принтер не проводит оценку входящих данных. Принтер использует эмуляцию PostScript, если для параметра PS SmartSwitch установлено значение “Вкл”. Если для параметра PS SmartSwitch установлено значение “Выкл”, используется язык принтера по умолчанию, указанный в меню “Настройка”.
PS SmartSwitch Вкл Выкл	<p>Настройка автоматического переключения принтера на эмуляцию PS, когда это требуется для задания на печать, полученного через последовательный порт, независимо от языка принтера по умолчанию</p> <p>Примечания.</p> <ul style="list-style-type: none"> • Заводской настройкой по умолчанию является значение “Вкл”. • Если параметр выключен, принтер не проводит оценку входящих данных. Принтер использует эмуляцию PCL, если для параметра PCL SmartSwitch установлено значение “Вкл”. Если для параметра PCL SmartSwitch установлено значение “Выкл”, используется язык принтера по умолчанию, указанный в меню “Настройка”.
Режим NPA Авто Вкл Выкл	<p>Настройка принтера для выполнения особых процедур обработки для двунаправленной связи в соответствии с соглашениями, определенными протоколом NPA</p> <p>Примечания.</p> <ul style="list-style-type: none"> • Заводской настройкой по умолчанию является значение “Авто”. При использовании параметра “Авто” принтер проводит оценку данных, определяет формат, а затем производит соответствующую обработку. • Если установлено значение “Вкл”, принтер выполняет обработку NPA. Если данные в формате, отличном от NPA, они отклоняются как недопустимые. • Если для параметра установлено значение “Выкл”, принтер не выполняет обработку NPA. • В случае изменения этого параметра на панели управления принтера и выхода из меню принтер перезапускается. Затем выбор меню обновляется.

Элемент меню	Описание
Буфер последовательного порта Авто От 3 КБ до [максимальный разрешенный размер] Отключено	Настройка размера буфера входного последовательного порта Примечания. <ul style="list-style-type: none"> • Заводской настройкой по умолчанию является значение “Авто”. • Если этот параметр отключен, то отключается буферизация заданий. Все задания, которые уже занесены в буфер на диске, будут напечатаны, прежде чем начнется нормальная обработка. • Настройку размера буфера последовательного порта можно изменять с шагом 1 КБ. • Максимальный допустимый размер зависит от объема памяти в принтере, размера других буферов каналов и настройки параметра “Экономия ресурсов” – “Вкл” или “Выкл”. • Чтобы увеличить диапазон максимального размера для сетевого буфера, отключите или уменьшите размер буфера для последовательного порта, буфера параллельного и последовательного портов и сетевого буфера. • В случае изменения этого параметра на панели управления принтера и выхода из меню принтер перезапускается. Затем выбор меню обновляется.
Буферизация заданий Выкл Вкл Авто	Временное сохранение заданий на печать на жестком диске принтера перед выполнением печати Примечания. <ul style="list-style-type: none"> • Заводской настройкой по умолчанию является значение “Выкл”. Принтер не заносит задания на печать в буфер на жестком диске. • Если установить значение “Вкл”, задания печати будут заноситься в буфер на жесткий диск принтера. • Если установлено значение “Авто”, задания печати заносятся в буфер, если принтер занят обработкой данных с другого входного порта. • В случае изменения этого параметра на панели управления принтера и выхода из меню принтер перезапускается. Затем выбор меню обновляется.
Протокол DTR DTR/DSR XON/XOFF XON/XOFF/DTR XONXOFF/DTRDSR	Выбор настроек подтверждения связи оборудования и программного обеспечения для последовательного порта Примечания. <ul style="list-style-type: none"> • DTR – заводская настройка по умолчанию. • DTR/DSR является настройкой подтверждения связи оборудования по умолчанию. • XON/XOFF является настройкой подтверждения связи оборудования по умолчанию. • XON/XOFF/DTR и XON/XOFF/DTR/DSR являются общими настройками подтверждения связи оборудования и программного обеспечения.
Надежный XON Выкл Вкл	Задание передачи принтером данных о готовности на компьютер Примечания. <ul style="list-style-type: none"> • Заводской настройкой по умолчанию является значение “Выкл”. • Этот пункт меню доступен только для последовательного порта, если для параметра “Протокол последовательного порта” задано значение XON/XOFF.

Элемент меню	Описание
Бод 9600 19200 38400 57600 115200 138200 172800 230400 345600 1200 2400 4800	Задание скорости, с которой можно получить данные через последовательный порт Примечания. <ul style="list-style-type: none"> • 9600 – заводская настройка по умолчанию. • Скорости передачи 138200, 172800, 230400 и 345600 отображаются только в меню “Стандартный последовательный порт”. Эти параметры не отображаются в меню “Дополнительный последовательный порт 1”, “Дополнительный последовательный порт 2” или “Дополнительный последовательный порт 3”.
Биты данных 8 7	Указывает количество битов данных, отправленных в каждом кадре данных Примечание. 8 – заводская настройка по умолчанию.
Проверка четности Нет Пропустить Четные Нечетные	Задание проверки четности кадров данных последовательного входного и выходного порта Примечание. Заводская настройка по умолчанию – “Нет”.
Учитывать DSR Выкл Вкл	Задание использования принтером сигнала DSR Примечания. <ul style="list-style-type: none"> • Заводской настройкой по умолчанию является значение “Выкл”. • DSR является сигналом подтверждения связи для большинства последовательных кабелей. Последовательный порт использует DSR для разграничения данных, отправленных компьютером, и данных, созданных в последовательном кабеле электрическими помехами. Электрические помехи могут привести к печати случайных символов. Установите для этого параметра значение “Вкл” во избежание печати случайных символов.

Меню “Настройка SMTP”

Элемент меню	Описание
Основной шлюз SMTP Порт основного шлюза SMTP Вторичный шлюз SMTP Порт вторичного шлюза SMTP	Указание шлюза сервера SMTP и сведений о портах Примечание. 25 – порт шлюза SMTP по умолчанию.
Время ожидания SMTP 5–30	Указывает количество времени в секундах, прежде чем сервер прекращает попытки отправки сообщения электронной почты Примечание. Заводское значение по умолчанию – 30 секунд.

Элемент меню	Описание
Адрес для ответа	Задаёт адрес для ответа длиной до 128 знаков в сообщении электронной почты, отправляемом принтером
Использовать SSL Отключено Согласование Требуется	Настройка использования SSL на принтере для повышения безопасности при подключении к серверу SMTP Примечания. <ul style="list-style-type: none"> • Заводское значение по умолчанию – “Отключено”. • Когда используется параметр “Согласование”, сервер SMTP определяет, должно ли использоваться шифрование SSL.
Проверка подлинности сервера SMTP Проверка подлинности не требуется Вход/обычная CRAM-MD5 Digest-MD5 NTLM Kerberos 5	Задаёт тип необходимой проверки подлинности пользователя для получения привилегии сканирования в электронную почту Примечание. “Проверка подлинности не требуется” – заводская настройка по умолчанию.
Эл. сообщение от устройства Нет Использовать учетные данные SMTP	Задаёт учетные данные, которые будут использоваться при подключении к серверу SMTP. Некоторые серверы SMTP требуют ввода учетных данных для отправки сообщения электронной почты. Примечания. <ul style="list-style-type: none"> • Нет – заводская настройка по умолчанию для параметров “Эл. сообщение от устройства” и “Эл. сообщение от пользователя”. • “Имя пользователя устройства” и “Пароль устройства” используются для входа на сервер SMTP, когда выбран параметр “Использовать учетные данные SMTP”.
Эл. сообщение от пользователя Нет Использовать учетные данные SMTP Использовать имя пользователя и пароль сеанса Использовать эл. адрес и пароль сеанса Запрос пользователя	
Имя пользователя устройства	
Пароль устройства	
Область Kerberos 5	
Домен NTLM	

Меню "Безопасность"

Изменение настроек меню безопасности

Пункт меню	Описание
Изменить пароль для резервной копии	Создание пароля для резервной копии Примечание. Этот пункт меню отображается только в том случае, если существует пароль для резервной копии.
Изменить строительные блоки	Изменение внутренних учетных записей, NTLM, различные настройки, пароль и PIN-код
Изменить шаблоны безопасности	Добавление или изменение шаблона безопасности
Изменение управления доступом	Управление доступом к меню принтера, обновлениям программного обеспечения, отложенным заданиям и другим точкам доступа

Меню "Другие параметры безопасности"

Элемент меню	Описание
Ограничения входа Ошибки входа Интервал ошибки Время блокировки Время ожидания входа с помощью панели Время ожидания удаленного входа	<p>Ограничение количество неудачных попыток входа на панель принтера и временных интервалов между ними, после которых все пользователи будут заблокированы.</p> <p>Примечания.</p> <ul style="list-style-type: none"> • Параметр "Ошибки входа" задает количество неудачных попыток входа, после которых пользователи будут заблокированы. Значения в диапазоне 1-10 соответствуют заводской настройке по умолчанию. • Параметр "Интервал ошибки" задает временной интервал, через который могут происходить неудачные попытки входа, после которых пользователи будут заблокированы. Диапазон настройки: 1-60 минут. 5 минут – заводская настройка по умолчанию. • Параметр "Время блокировки" задает продолжительность блокировки пользователей после достижения предельного значения неудачных попыток входа. Диапазон настройки: 1-60 минут. 5 минут – заводская настройка по умолчанию. 1 указывает, что в принтере не настроено время блокировки. • Параметр "Время ожидания входа с помощью панели" показывает, сколько времени принтер находится в режиме бездействия с отображаемым начальным экраном, прежде чем автоматически будет завершен сеанс пользователя. Значения находятся в диапазоне 1-900 секунд. Заводское значение по умолчанию – 30 секунд. • Параметр "Время ожидания удаленного входа" показывает, сколько времени удаленный интерфейс находится в режиме бездействия, прежде чем автоматически будет завершен сеанс пользователя. Значения находятся в диапазоне 1-120 секунд. 10 минут – заводская настройка по умолчанию.

Элемент меню	Описание
<p>Перемика сброса параметров безопасности</p> <p>Элементы управления доступом = “Без защиты”</p> <p>Не влияет</p> <p>Восстановить заводские настройки безопасности</p>	<p>Изменяет значение настроек безопасности</p> <p>Примечания.</p> <ul style="list-style-type: none"> • Элементы управления доступом=“Без защиты” означает сохранение всех данных системы безопасности, указанных пользователем. “Без защиты” – заводская настройка по умолчанию. • “Не влияет” означает, что сброс не влияет на настройку системы безопасности устройства. • При выборе параметра “Восстановить заводские настройки безопасности” все данные системы безопасности, указанные пользователем, удаляются, и для каждого параметра в разделе “Другие параметры безопасности” на панели и на веб-странице назначаются заводское значение по умолчанию.
<p>Проверка сертификата LDAP</p> <p>Запросить</p> <p>Попробовать</p> <p>Разрешить</p> <p>Никогда</p>	<p>Позволяет пользователю запрашивать сертификат от сервера</p> <p>Примечания.</p> <ul style="list-style-type: none"> • “Запросить” означает, что сертификат сервера запрашивается. Если предоставлен неверный сертификат или он вообще не предоставлен, то сеанс немедленно прерывается. “Запросить” – заводская настройка по умолчанию. • “Попробовать ” означает, что сертификат сервера запрашивается. Если сертификат не предоставлен, то сеанс продолжается как обычно. Если предоставлен неверный сертификат, сеанс немедленно прерывается. • “Разрешить” означает, что сертификат сервера запрашивается. Если сертификат не предоставлен, то сеанс продолжается как обычно. Если будет предоставлен неверный сертификат, то он будет проигнорирован и сеанс продолжится как обычно. • “Никогда” означает, что сертификат сервера не запрашивается.
<p>Минимальная длина PIN-кода</p> <p>1–16</p>	<p>Ограничивает длину PIN-кода в знаках.</p> <p>Примечание. 4 – заводская настройка по умолчанию.</p>

меню Конфиденциальная печать

Пункт меню	Описание
<p>Макс неверных PIN</p> <p>Выкл</p> <p>2–10</p>	<p>Ограничение количества попыток ввода неверного PIN-кода.</p> <p>Примечания.</p> <ul style="list-style-type: none"> • Это меню отображается только в том случае, если установлен исправный форматированный жесткий диск принтера. • По достижении данного предельного значения задания печати для того имени пользователя и PIN-кода удаляются.
<p>Примечание. Заводской настройкой по умолчанию является значение “Выкл”.</p>	

Пункт меню	Описание
Истечение срока действия конфиденциального задания Выкл 1 час 4 часа 24 часа 1 неделя	Ограничение времени хранения конфиденциального задания печати в памяти принтера до удаления. Примечания. <ul style="list-style-type: none"> • Если параметр "Истечение срока задания" был изменен, когда в оперативной памяти или на жестком диске принтера находились конфиденциальные задания печати, то срок хранения этих заданий не изменяется на новое значение по умолчанию. • Если принтер отключен, все конфиденциальные задания, хранящиеся в оперативной памяти принтера, удаляются.
Истечение срока действия задания на печать с повтором Выкл 1 час 4 часа 24 часа 1 неделя	Устанавливается ограничение времени хранения принтером заданий на печать
Истечение срока действия задания на печать с проверкой Выкл 1 час 4 часа 24 часа 1 неделя	Устанавливается ограничение времени хранения принтером заданий на печать, требующих проверки
Истечение срока действия задания на печать с резервированием Выкл 1 час 4 часа 24 часа 1 неделя	Устанавливается ограничение времени хранения принтером заданий на печать для печати позднее
Примечание. Заводской настройкой по умолчанию является значение "Выкл".	

Меню "Очистка диска"

При очистке диска с жесткого диска принтера удаляются *только* данные задания на печать, которые в настоящее время *не* используются файловой системой. Все постоянные данные на жестком диске принтера, такие как загруженные шрифты, макросы и отложенные задания, сохраняются.

Примечание. Этот элемент меню отображается только в том случае, если установлен исправный форматированный жесткий диск принтера.

Пункт меню	Описание
Режим очистки Авто Ручная подача Выкл	Настройка режима очистки диска Примечание. Заводской настройкой по умолчанию является значение "Авто". Время очистки диска определяется принтером.

Пункт меню	Описание
Плановая очистка Время День	Установка расписания очистки диска Примечания. <ul style="list-style-type: none"> • Используйте параметр "Время" для настройки времени плановой очистки. • Используйте параметр "День" для настройки конкретного дня или периода времени плановой очистки. Доступные значения: "С воскресенья по пятницу", "Каждый день", "В рабочие дни" и "В выходные". • Запланированная очистка запускается без отображения предупреждения или сообщения о подтверждении для пользователя. • После ручной и запланированной очистки файловая система может повторно использовать помеченное пространство на диске без предварительной его очистки.
Очистка вручную Пока не запускать Запустить	Выполняется перезапись всего пространства на диске, которое использовалось для хранения данных уже обработанного задания на печать (напечатанного). При использовании данного типа очистки <i>не</i> выполняется удаление информации, относящейся к необработанному заданию на печать. Примечания. <ul style="list-style-type: none"> • "Пока не запускать" — заводская настройка по умолчанию. • Если включено управление доступом к функции очистки диска, то пользователь должен успешно пройти проверку подлинности и иметь необходимые разрешения для запуска очистки диска.
Автоматический метод Однопроходная Многопроходная	Помечается все пространство на диске, используемое предыдущим заданием, и повторное использование этого пространства файловой системой запрещается, пока оно не будет полностью очищено. Примечания. <ul style="list-style-type: none"> • "Однопроходная" — заводская настройка по умолчанию. • Только функция автоматической очистки позволяет пользователям активизировать очистку диска без необходимости отключения принтера на продолжительное время. • Для удаления секретной информации следует использовать <i>только</i> метод многопроходной очистки.
Ручной метод Однопроходная Многопроходная	Файловая система может повторно использовать помеченное пространство на диске без его предварительной очистки Примечания. <ul style="list-style-type: none"> • "Однопроходная" — заводская настройка по умолчанию. • Для удаления секретной информации следует использовать <i>только</i> метод многопроходной очистки.
Метод запланированной очистки Однопроходная Многопроходная	Файловая система может повторно использовать помеченное пространство на диске без его предварительной очистки Примечание. "Однопроходная" — заводская настройка по умолчанию.

Меню "Журнал проверки безопасности"

Пункт меню	Описание
Журнал экспорта	<p>Позволяет авторизованным пользователям экспортировать файл журнала безопасности</p> <p>Примечания.</p> <ul style="list-style-type: none"> • Чтобы экспортировать файл журнала с панели управления принтера, должен быть прикреплен флэш-накопитель. • Из встроенного веб-сервера файл журнала может быть загружен в компьютер.
Удаление журнала Да Нет	<p>Указывает, удаляются ли файлы журнала проверки</p> <p>Примечание. Значение по умолчанию, заданное изготовителем, — "Да".</p>
Журнал конфигурации Включить проверку Включить удаленный системный журнал Удаленный сервер Syslog Порт удаленного Syslog Удаленный метод Syslog Функция удаленного системного журнала Свойства журнала Адрес эл. почты администратора Экспорт цифровых подписей Серьезность ошибок для занесения в журнал Незарегистрированные события удаленного Syslog Предупреждение об очистке журнала сообщений эл. почты Предупреждение об свертывании журнала сообщений эл. почты Сообщение о заполненности эл. почты на % Сообщение об уровне заполнения на % Предупреждение об экспорте журнала сообщений эл. почты Предупреждение об изменении параметров журнала сообщений эл. почты Журнал окончаний строки	<p>Указывает принципы создания файлов журнала проверки</p> <p>Примечание. При заводской настройке по умолчанию журнал проверки безопасности включен.</p>

Меню "Установка даты и времени"

Элемент меню	Описание
Текущие дата и время	Позволяет просмотреть текущие настройки даты и времени для принтера
Установка даты и времени вручную	Примечание. Дата и время устанавливаются в формате ГГГГ-ММ-ДД ЧЧ:ММ:СС.
Часовой пояс	Примечание. GMT (по Гринвичу) – заводская настройка по умолчанию.

Элемент меню	Описание
Автопереход на летнее время Вкл Выкл	Примечание. Вкл — заводская настройка по умолчанию. При этом используется переход на летнее время, соответствующий выбранному часовому поясу.
Настройка часового пояса пользователя Неделя начала перехода на летнее время Переход на летнее время в выходные Месяц начала перехода на летнее время Время начала перехода на летнее время Неделя окончания перехода на летнее время День окончания перехода на летнее время Месяц окончания перехода на летнее время Время окончания перехода на летнее время Смещение перехода на летнее время	Позволяет пользователю настроить часовой пояс
Включить NTP Вкл Выкл	Включение сетевого протокола времени, который синхронизирует часы на устройствах в сети Примечание. Заводской настройкой по умолчанию является значение “Вкл”.
Сервер NTP	Позволяет просмотреть адрес сервера NTP
Включить проверку подлинности Выкл Вкл	Служит для включения и выключения параметров проверки подлинности Примечание. Заводской настройкой по умолчанию является значение “Выкл”.

Меню "Параметры"

Меню "Общие параметры"

Пункт меню	Описание
<p>Язык дисплея</p> <ul style="list-style-type: none"> Английский Французский Немецкий Итальянский Испанский Датский Норвежский Нидерландский Шведский Португальский Финский Русский Польский Греческий Венгерский Турецкий Чешский Китайский (упрощенное письмо) Китайский (традиционное письмо) Корейский Японский 	<p>Определяет язык отображаемого на дисплее текста</p> <p>Примечание. Некоторые языки могут быть доступны не на всех принтерах.</p>
<p>Экономичный режим</p> <ul style="list-style-type: none"> Выкл. Энергия Энергия/Бумага Бумага 	<p>Экономия расхода электроэнергии, бумаги или специальной бумаги</p> <p>Примечания.</p> <ul style="list-style-type: none"> • Заводской настройкой по умолчанию является значение "Выкл.". При выборе значения "Выкл." восстанавливаются заводские настройки принтера по умолчанию. • Параметр "Энергия" позволяет снизить энергопотребление принтера. При этом может уменьшаться производительность, однако на качество печати это не влияет. • Значение "Энергосбережение/Экономия бумаги" минимизирует потребление электроэнергии, а также расход бумаги и специальной бумаги. • Значение "Экономия бумаги" уменьшает количество бумаги и специальной бумаги, используемых для заданий на печать. При этом может уменьшаться производительность, однако на качество печати это не влияет.

Пункт меню	Описание
Загруженный звуковой сигнал устройства автоматической подачи Включено Отключено	Определяет подачу звукового сигнала устройством автоматической подачи при загрузке бумаги Примечание. Значение по умолчанию, заданное изготовителем, — "Включено".
Тихий режим Выкл. Вкл.	Снижает уровень шума, создаваемый принтером Примечания. <ul style="list-style-type: none">• Заводской настройкой по умолчанию является значение "Выкл.". При данной настройке принтер работает с максимальными характеристиками.• При выборе значения "Вкл." принтер настраивается таким образом, чтобы уровень производимого им шума был минимальным. Этот режим идеально подходит для печати деловой графики и текста.• Для оптимальной печати цветных документов отключите тихий режим.• Тихий режим может быть отключен, если выбрать параметр "Фото" в драйвере принтера. Этот параметр обеспечит лучшее качество и максимальную скорость печати.
Запустить начальную настройку Да Нет	Запуск мастера настройки принтера Примечания. <ul style="list-style-type: none">• Заводское значение по умолчанию — "Да".• По завершении работы мастера установки при выборе значения "Готово" в окне "Выбор страны или региона", значением по умолчанию становится No (Нет).

Пункт меню	Описание
<p>Клавиатура</p> <p>Тип клавиатуры</p> <ul style="list-style-type: none"> Английский Французский Французский (Канада) Немецкий Итальянский Испанский Греческий Датский Норвежский Нидерландский Шведский Финский Португальский Русский Польский Немецкий (Швейцария) Французский (Швейцария) Корейский Венгерский Турецкий Чешский Китайский (упрощенное письмо) Китайский (традиционное письмо) Японский Пользовательская клавиша [x] 	<p>Определяет язык виртуальной клавиатуры панели управления принтера</p>
<p>Форматы бумаги</p> <ul style="list-style-type: none"> США Метрические единицы 	<p>Указывает формат бумаги по умолчанию</p> <p>Примечания.</p> <ul style="list-style-type: none"> • Исходная настройка зависит от выбора страны или региона в мастере настройки. • Изменение данного параметра приводит также к изменению параметра по умолчанию для каждого устройства подачи в меню "Формат и тип бумаги".
<p>Сканировать в диапазон портов ПК</p> <p>[диапазон портов]</p>	<p>Задаёт допустимый диапазон портов для принтеров, находящихся за брандмауэром, блокирующим порты. Допустимые порты задаются в виде двух наборов цифр, разделенных точкой с запятой.</p> <p>Примечание. "9751:12000" — заводская настройка по умолчанию.</p>

Пункт меню	Описание
<p>Отображаемая информация</p> <p>Левая сторона</p> <p>Правая сторона</p> <p>Пользовательский текст [x]</p> <p>[x] Тонер</p> <p>[x] Блок формирования изображения</p> <p>Термоблок</p> <p>Модуль переноса</p>	<p>Определяет элементы, отображаемые в левом верхнем и правом верхнем углах начальной страницы</p> <p>Для меню левой и правой стороны выберите одно из следующих значений:</p> <p>Нет</p> <p>IP-адрес</p> <p>Имя хоста</p> <p>Имя контакта</p> <p>Местоположение</p> <p>Дата/время</p> <p>Имя службы mDNS/DDNS</p> <p>Имя начальной конфигурации</p> <p>Пользовательский текст [x]</p> <p>Наименование модели</p> <p>Для меню [x] "Тонер, [x]", "Блок формирования изображения", "Термоблок" и "Модуль переноса" выберите одно из следующих значений:</p> <p>Когда отображать</p> <p> Не отображать</p> <p> Отображать</p> <p>Сообщение для отображения</p> <p> По умолчанию</p> <p> Альтернативное</p> <p>По умолчанию</p> <p> [ввод текста]</p> <p>Альтернативное</p> <p> [ввод текста]</p> <p>Примечания.</p> <ul style="list-style-type: none"> • "IP-адрес" является заводской настройкой по умолчанию для левой стороны. • "Дата/время" является заводской настройкой по умолчанию для правой стороны. • "Не отображать" — заводская настройка по умолчанию для параметра "Когда отображать". • "По умолчанию" — заводская настройка по умолчанию для параметра "Сообщение для отображения".

Пункт меню	Описание
<p>Отображаемая информация</p> <p>Контейнер для отработанного тонера Замятие бумаги Загрузите бумагу Ошибки, требующие технического обслуживания принтера</p>	<p>Определяет отображаемые сведения для параметров "Контейнер для отработанного тонера", "Замятие бумаги", "Загрузите бумагу" и "Ошибки, требующие технического обслуживания принтера". Для всех кнопок предусмотрены следующие значения:</p> <p>Отображать Нет Да Сообщение для отображения По умолчанию Альтернативное По умолчанию [ввод текста] Альтернативное [ввод текста]</p> <p>Примечания.</p> <ul style="list-style-type: none"> • Для параметра "Отображать" заводские настройки по умолчанию отсутствуют. • "По умолчанию" — заводская настройка по умолчанию для параметра "Сообщение для отображения".
<p>Пользовательские настройки начального экрана</p> <p>Изменить язык Копирование Копирование кодов быстрого доступа Факс Коды быстрого доступа для факсов Эл. почта Коды быстрого доступа для электронной почты FTP Коды быстрого доступа для FTP Поиск отложенных заданий Отложенные задания Диск USB Профили и решения Закладки Задания от пользователя Формы и избранное</p>	<p>Дает возможность добавлять или удалять значки и кнопки, которые отображаются на начальном экране</p> <p>Для всех значков и кнопок предусмотрены следующие значения:</p> <p>Не отображать Отображать</p>
<p>Формат даты</p> <p>ММ-ДД-ГГГГ ДД-ММ-ГГГГ ГГГГ-ММ-ДД</p>	<p>Определяет формат даты принтера</p>

Пункт меню	Описание
Формат времени 12-часовой 24-часовой	Определяет формат времени принтера Примечание. Заводская настройка по умолчанию — 12-часовой формат.
Яркость экрана 20–100	Определяет яркость экрана панели управления принтера Примечание. "100" — заводская настройка по умолчанию.
Односторонняя печать Выкл. Вкл.	Устанавливает копирование со стекла сканера по одной странице за один раз Примечание. Заводской настройкой по умолчанию является значение "Выкл.".
Звуковые сигналы Сигнал кнопок Вкл. Выкл. Громкость 1–10	Определяет громкость звукового сигнала кнопок Примечания. <ul style="list-style-type: none"> • "Вкл." — заводская настройка по умолчанию для параметра "Сигнал кнопок". • Заводской настройкой по умолчанию для громкости является "5".
Тактильный сигнал сенсорного экрана Вкл. Выкл.	Включает ответный тактильный сигнал сенсорного экрана Примечание. Заводской настройкой по умолчанию является значение "Вкл.".
Отобразить закладки Да Нет	Указывает, следует ли отображать закладки из области "Отложенные задания" Примечание. Заводское значение по умолчанию — "Да".
Разрешить удаление фона Вкл. Выкл.	Служит для разрешения удаления фона изображения во время копирования, передачи факса или электронной почты, работы с FTP либо заданий сканирования в USB. Примечание. Заводской настройкой по умолчанию является значение "Вкл.".
Разрешить пользоват. задания на сканирование Вкл. Выкл.	Позволяет выполнять сканирование нескольких документов в один файл. Примечание. Заводской настройкой по умолчанию является значение "Вкл.". Если выбрано значение "Вкл.", для некоторых заданий можно установить значение "Разрешить пользоват. задания на сканирование".
Устранение замятия в сканере Уровень задания Уровень страницы	Определяет способ повторной загрузки отсканированного задания в случае возникновения замятия в устройстве автоматической подачи Примечания. <ul style="list-style-type: none"> • Если выбрано значение "Уровень задания", при возникновении замятия страниц необходимо выполнить повторное сканирование всего задания. • Если выбрано значение "Уровень страницы", повторное сканирование должно быть выполнено с замятой страницы.
Частота обновления веб-страницы 30–300	Определяет промежуток времени (в секундах) между обновлениями встроенного веб-сервера Примечание. Заводское значение по умолчанию — "120 секунд".
Имя контакта	Определяет имя контакта для принтера Примечание. Имя контакта, которое будет сохранено на встроенном веб-сервере.

Пункт меню	Описание
Местоположение	<p>Определяет местоположение принтера</p> <p>Примечание. Местоположение будет сохранено на встроенном веб-сервере печати.</p>
Предупредительные сигналы Аварийный сигнал Сигнал картриджа	<p>Устанавливает предупреждающий звуковой сигнал, который подается при возникновении неполадок принтера, требующих вмешательства оператора.</p> <p>Для всех типов предупредительных сигналов предусмотрены следующие значения:</p> <ul style="list-style-type: none"> Однократный Непрерывный Выкл. <p>Примечания.</p> <ul style="list-style-type: none"> • Заводская настройка по умолчанию — "Однократный". При выборе значения "Однократный" подаются три коротких звуковых сигнала. • При выборе значения "Непрерывный" три коротких звуковых сигнала повторяются каждые 10 секунд. • При выборе значения "Выкл." предупредительные сигналы не подаются.
Время ожидания Режим ожидания 1–240 Отключено	<p>Определяет продолжительность простоя (в минутах) до перехода системы в режим пониженного энергопотребления</p> <p>Примечание. "15 минут" — заводская настройка по умолчанию.</p>
Время ожидания Спящий режим Отключено 1–240 мин.	<p>Определяет промежуток времени, по истечении которого принтер после печати задания переходит в состояние пониженного энергопотребления</p> <p>Примечания.</p> <ul style="list-style-type: none"> • "5 минут" — заводская настройка по умолчанию. • При низких значениях достигается более существенная экономия электроэнергии, но может потребоваться более длительное время прогрева. • Если принтер подключен к той же электрической цепи, что и осветительные приборы, рекомендуется выбрать наименьшее значение. • При постоянной эксплуатации принтера следует выбрать более высокое значение. В большинстве случаев это обеспечивает готовность принтера с минимальным временем прогрева.
Время ожидания Дисплей — время ожидания ввода 15–300 сек.	<p>Задаёт продолжительность ожидания принтера (в секундах) до перехода в режим Готов</p> <p>Примечание. Заводское значение по умолчанию — 30 секунд.</p>

Пункт меню	Описание
<p>Время ожидания Время ожидания печати Отключено 1–255 сек.</p>	<p>Определяет продолжительность времени (в секундах), по истечении которого отменяется выполнение на принтере оставшейся части задания на печать в случае отсутствия сообщения об окончании задания.</p> <p>Примечания.</p> <ul style="list-style-type: none"> • Заводское значение по умолчанию – 90 секунд. • По истечении указанного периода времени распечатываются все частично распечатанные страницы, еще находящиеся в памяти принтера, после чего выполняется проверка наличия новых заданий на печать. • Значение "Время ожидания печати" доступно только при использовании эмуляции PCL. При печати заданий с эмуляцией PostScript значение этого параметра игнорируется.
<p>Время ожидания Время ожидания Отключено 15–65535 сек.</p>	<p>Определяет продолжительность времени (в секундах), по истечении которого отменяется выполнение на принтере задания на печать в случае отсутствия дополнительных данных.</p> <p>Примечания.</p> <ul style="list-style-type: none"> • Заводское значение по умолчанию – 40 секунд. • Параметр "Время ожидания" доступен только в режиме эмуляции PostScript. Этот параметр не влияет на задания печати с эмуляцией PCL.
<p>Время ожидания Время ожидания задания 5–255 сек.</p>	<p>Определяет время, в течение которого принтер ожидает вмешательства пользователя, после чего откладывает задания, требующие недоступных ресурсов, и продолжает обработку других заданий из очереди</p> <p>Примечания.</p> <ul style="list-style-type: none"> • Заводское значение по умолчанию — 30 секунд. • Этот пункт меню отображается только при установленном жестком диске принтера.
<p>Перезапуск печати Автопродолжение Отключено 5–255</p>	<p>Если этот режим включен, при возникновении определенных ситуаций в автономном режиме и их сохранении в течение указанного периода времени печать на принтере автоматически возобновляется</p> <p>Примечание. Заводское значение по умолчанию — "Отключено".</p>
<p>Перезапуск печати Печ. замятых стр. Авто Вкл. Выкл.</p>	<p>Определяет, должен ли принтер повторять печать замятых страниц</p> <p>Примечания.</p> <ul style="list-style-type: none"> • Заводской настройкой по умолчанию является значение "Авто". Замятые страницы повторно распечатываются на принтере в том случае, если требуемый для хранения этой страницы объем памяти принтера не задействован для выполнения других задач. • При выборе значения "Вкл." замятые страницы всегда распечатываются на принтере повторно. • При выборе значения "Выкл." замятые страницы никогда не распечатываются на принтере повторно.

Пункт меню	Описание
<p>Перезапуск печати Защита страницы Выкл. Вкл.</p>	<p>Этот режим обеспечивает успешную печать страниц, которые могут не распечатываться в обычном режиме</p> <p>Примечания.</p> <ul style="list-style-type: none"> • Заводской настройкой по умолчанию является значение "Выкл.". Если выбрано значение "Выкл.", при недостаточном объеме памяти для печати всей страницы распечатывается часть страницы. • Если выбрано значение "Вкл.", на принтере выполняется обработка страницы, обеспечивающая печать всей страницы.
<p>Нажмите кнопку перехода в спящий режим Спящий режим Гибернация Ничего не делать</p>	<p>Определение реакции принтера на нажатие кнопки "Спящий режим" в состоянии ожидания</p> <p>Примечания.</p> <ul style="list-style-type: none"> • "Спящий режим" — заводская настройка по умолчанию для параметра "Нажмите кнопку перехода в спящий режим". • Выбор настройки "Спящий режим" или "Гибернация" переводит принтер в режим экономии энергии. • Если принтер находится в спящем режиме, сенсорный экран полностью выключается, а кнопка "Спящий режим" начинает мерцать янтарным цветом. • Для выхода из спящего режима коснитесь сенсорного экрана или нажмите кнопку на панели управления принтера. • Если принтер находится в режиме гибернации, сенсорный экран выключается полностью, а кнопка "Спящий режим" мерцает янтарным цветом.
<p>Нажмите и удерживайте кнопку "Спящий режим" Ничего не делать Спящий режим Гибернация</p>	<p>Определение реакции принтера на нажатие кнопки "Спящий режим" в состоянии ожидания</p> <p>Примечания.</p> <ul style="list-style-type: none"> • "Ничего не делать" — заводская настройка по умолчанию. • Выбор настройки "Спящий режим" или "Гибернация" переводит принтер в режим экономии энергии. • Если принтер находится в спящем режиме, сенсорный экран полностью выключается, а кнопка "Спящий режим" начинает мерцать янтарным цветом. • Нажмите и удерживайте кнопку "Спящий режим" три секунды или дольше, чтобы войти в режим гибернации. • Для выхода из спящего режима коснитесь сенсорного экрана или нажмите кнопку на панели управления.
<p>Заводские настройки по умолчанию Не восстанавливать Восстановить сейчас</p>	<p>Восстановление заводских настроек принтера, заданных по умолчанию</p> <p>Примечания.</p> <ul style="list-style-type: none"> • Значение по умолчанию, заданное изготовителем, — "Не восстанавливать". При выборе этого значения сохраняются пользовательские параметры. • При выборе команды "Восстановить сейчас" значения, заданные на заводе-изготовителе, восстанавливаются для всех параметров принтера, кроме параметров меню "Сеть/порты". Все загруженные файлы, хранящиеся в оперативной памяти, удаляются. На загруженные файлы, хранящиеся во флэш-памяти или на жестком диске принтера, это не влияет.

Меню "Параметры копирования"

Пункт меню	Описание
Тип содержимого Текст/фото Фото Текст Графика	Задание содержимого оригинала Примечание. Значение по умолчанию, заданное изготовителем, — "Текст/фото".
Источник содержимого Цветной лазерный Струйный Фото/пленка Журнальный Газетный Типографский Другой Монохромный лазерный принтер	Определение способа изготовления оригинала Примечание. Заводской настройкой по умолчанию является значение "Цветной лазерный".
Цветное Вкл Выкл	Настройка, указывающая, выполняется ли цветная печать копий Примечание. Заводской настройкой по умолчанию является значение "Вкл.".
Разрешить цветные копии Вкл. Выкл.	Позволяет включить и отключить цветное копирование Примечания. <ul style="list-style-type: none"> • Заводской настройкой по умолчанию является значение "Вкл." • При установке значения "Выкл" все меню спецификации цветов будут скрыты. • При выборе этого режима значение параметра "Цвет" игнорируется.
Стороны (двусторонняя печать) 1-стор. на 1-стор. 1-стор. на 2-стор. 2-стор. на 1-стор. 2-стор. на 2-стор.	Указывает, является ли оригинал документа двусторонним или односторонним, и определяет режим копирования (двусторонний или односторонний) Примечания. <ul style="list-style-type: none"> • 1-стор. на 1-стор. — На странице оригинала печать выполнена на одной стороне листа; на копии печать выполняется также на одной стороне листа. • 1-стор. на 2-стор. — На странице оригинала печать выполнена на одной стороне листа; на копии печать выполняется также на обеих сторонах листа. Например, если оригинал содержит шесть страниц, в копии содержится три страницы с печатью на двух сторонах. • 2-стор. на 1-стор. — На странице оригинала печать выполнена на обеих сторонах листа; на копии печать выполняется на одной стороне листа. Например, если оригинал включает три страницы с изображениями на обеих сторонах листа, копия включает шесть страниц с одним изображением на одной стороне листа. • 2-стор. на 2-стор. — На странице оригинала печать выполнена на обеих сторонах листа; копия в точности дублирует оригинал.

Пункт меню	Описание
Экономия бумаги Выкл. 2 на 1 книжный 2 на 1 альбомный 4 на 1 книжный 4 на 1 альбомный	Разрешает копирование двух или четырех листов документа на одной странице Примечание. Заводской настройкой по умолчанию является значение "Выкл.".
Печать границ страницы Выкл. Вкл.	Указывается, должна ли выполняться печать границ на странице Примечание. Заводской настройкой по умолчанию является значение "Выкл.".
Разбор по копиям Вкл [1,2,1,2,1,2] Выкл [1,1,1,2,2,2]	Определяет последовательность выдачи страниц при печати нескольких копий Примечание. Заводской настройкой по умолчанию является значение "Вкл.".
Размер оригинала Letter Legal Executive Tabloid Folio Statement Universal 4 x 6 дюймов 3 x 5 дюйма Визитная карточка Личная карта Пользоват. формат скан. [x] A3 A4 A5 Oficio (Мексика) A6 JIS B4 JIS B5 Книжный формат Автораспознавание формата Смешанный формат	Определяет формат бумаги оригинала Примечания. <ul style="list-style-type: none"> • "Letter" — заводская настройка по умолчанию для США. • Международная заводская настройка по умолчанию — "A4".
Источник бумаги для копий Лоток [x] Автовывбор формата Устройство ручной подачи	Указывает источник бумаги для заданий копирования Примечание. По умолчанию используется лоток 1.
Разделители прозрачных пленок Вкл Выкл	Размещает лист бумаги между прозрачными пленками Примечание. Заводской настройкой по умолчанию является значение "Вкл.".

Пункт меню	Описание
Страницы-разделители Выкл. Между копиями Между заданиями Между страницами	Размещает лист бумаги между страницами, копиями или заданиями Примечание. Заводской настройкой по умолчанию является значение "Выкл.".
Источник страницы-разделителя Лоток [x] Устройство ручной подачи	Служит для указания источника страницы-разделителя Примечание. По умолчанию используется лоток 1.
Плотность 1–9	Определяет уровень плотности для задания на копирование Примечание. "5" — заводская настройка по умолчанию.
Количество копий 1–999	Определяет количество копий для задания на копирование Примечание. "1" — заводская настройка по умолчанию.
Верхний/нижний колонтитул [Местоположение] Выкл Дата/время Номер страницы Польз. текст Печать на Все страницы Только первая страница Все, кроме первой страницы Польз. текст	Задаёт данные верхнего и нижнего колонтитула и его местоположение на странице Для выбора местоположения выберите один из следующих параметров: <ul style="list-style-type: none"> • Слева сверху • Сверху посередине • Справа сверху • Слева снизу • Снизу посередине • Справа снизу Примечания. <ul style="list-style-type: none"> • Для [Местоположения] заводской настройкой по умолчанию является значение "Выкл." • "Все страницы" — заводская настройка по умолчанию для параметра "Печать на".
Наложение Выкл Конфиденциальн. Копия Черновой Срочный Пользовательский	Определяет тип наложения, распечатываемый на каждой странице копии. Примечание. Заводской настройкой по умолчанию является значение "Выкл.".
Пользовательское наложение	Определяет пользовательский текст наложения Примечание. Можно ввести не более 64 знаков.
Разрешить приоритетные копии Вкл Выкл	Разрешает прерывание задания на печать для копирования страницы или документа Примечание. Заводской настройкой по умолчанию является значение "Вкл.".

Пункт меню	Описание
Польз. задание на сканирование Выкл Вкл	Позволяет копировать в одном задании на копирование документ, содержащий бумагу разного формата Примечания. <ul style="list-style-type: none"> • Заводской настройкой по умолчанию является значение "Выкл." • Это меню отображается только в том случае, если установлен допустимый жесткий диск принтера.
Разр. сохр. в виде кода быстрого доступа Вкл Выкл	Позволяет сохранить пользовательские настройки копирования в виде клавиш быстрого доступа Примечание. Заводской настройкой по умолчанию является значение "Вкл.".
Удаление фона с -4 до 4	Служит для регулировки фона, видимого на копии Примечание. "0" — заводская настройка по умолчанию.
Автоцентрирование Выкл Вкл	Позволяет автоматически расположить содержимое по центру страницы Примечание. Заводской настройкой по умолчанию является значение "Выкл.".
Баланс цветов Голубой – красный Пурпурный – зеленый Желтый – синий	Включение равного баланса в цветах выходных документов
Выпадение цвета Выпадение цвета Нет Красный Зеленый Синий Порог по умолчанию для красного цвета 0–255 Порог по умолчанию для зеленого цвета 0–255 Порог по умолчанию для синего цвета 0–255	Определяет, который цвет опускается при копировании, а также насколько происходит при этом увеличение или уменьшение Примечания. <ul style="list-style-type: none"> • Нет — заводская настройка по умолчанию для параметра "Выпадение цвета". • 128 — заводская настройка по умолчанию для порогового значения каждого цвета.
Контрастность Оптимизац. в зависим. от содержимого 0–5	Задание контрастности, используемой для задания копирования. Примечание. Значение по умолчанию, заданное изготовителем, — "Оптимизац. в зависим. от содержимого".
Зеркальное отражение Выкл Вкл	Создание зеркального отображения оригинала Примечание. Заводской настройкой по умолчанию является значение "Выкл.".

Пункт меню	Описание
Негатив изображения Выкл. Вкл.	Создание изображения негатива для оригинала Примечание. Заводской настройкой по умолчанию является значение "Выкл."
Затенение деталей с -4 до 4	Служит для настройки затенения деталей, видимых на копии. Примечание. "0" — заводская настройка по умолчанию.
Исправление скоса в АУПД Выкл Вкл	Исправление небольшого скоса в сканированном изображении Примечание. Заводской настройкой по умолчанию является значение "Выкл."
Сканир. от края до края Выкл Вкл	Указывает, сканируется ли оригинал документа от края до края. Примечание. Заводской настройкой по умолчанию является значение "Выкл."
Резкость 1–5	Настройка степени резкости копии Примечание. "3" — заводская настройка по умолчанию.
Температура с -4 до 4	Позволяет пользователю указать значения для изображений "теплый" или "прохладный". Значение "прохладный" создает изображение с оттенками голубого; значение "теплый" создает изображение с оттенками красного.
Образец копии Выкл Вкл	Создание образца копии оригинала Примечание. Заводской настройкой по умолчанию является значение "Выкл."

Меню "Параметры факса"

Меню "Режим факса (Настройка аналогового факса)"

Режим "Настройка аналогового факса" служит для передачи факса посредством телефонной линии.

Пункт меню	Описание
Имя факса или станции передачи факса	Служит для задания имени факса в принтере.
Номер факса или станции передачи факса	Определяет количество, которое требуется передать по факсу
ID станции Имя факса или станции передачи факса Номер факса или станции передачи факса	Определяет способ идентификации факса.

Пункт меню	Описание
Разрешить передачу факса вручную Выкл Вкл	Служит для перевода принтера в режим передачи факсов только вручную; для этого режима требуется разветвитель телефонной линии и телефонная трубка Примечания. <ul style="list-style-type: none"> • Используйте обычный телефонный аппарат для ответа на входящий сигнал факсимильной связи и для набора номера факса. • Для быстрого перехода в режим передачи факсимильных сообщений вручную нажмите вначале #, а потом 0 на цифровой клавиатуре.
Использование памяти Поровну В основном передача Только передача Только прием В основном прием	Определяет распределение энергонезависимой памяти между заданиями отправки и приема факсов Примечания. <ul style="list-style-type: none"> • Значение по умолчанию, заданное изготовителем, — "Поровну". Значение "Поровну" служит для разделения памяти поровну между заданиями приема и передачи факсов. • Значение "В основном передача" указывает, что большая часть памяти используется для передачи заданий факсимильной связи. • Значение "Только передача" указывает, что память используется только для передачи факсов. • Значение "Только прием" указывает, что память используется только для получения заданий факсимильной связи. • Значение "В основном прием" указывает, что большая часть памяти используется для приема заданий факсимильной связи.
Отмена факсов Разрешить Не разрешать	Определяет, разрешена ли отмена заданий факсимильной связи.
Шаблон АОН Вкл Выкл Альтернативный	Задание типа используемого шаблона АОН
Маскирование номеров факсов Выкл Слева Справа	Определяет направление, в котором выполняется маскирование цифр номера исходящего факса. Примечание. Количество скрываемых символов задается параметром "Маскируемые цифры".
Маскируемые цифры 0–58	Определяет количество цифр, маскируемых в номере исходящего факса.

Пункт меню	Описание
<p>Титульная страница факса</p> <ul style="list-style-type: none"> Титульная страница факса <ul style="list-style-type: none"> Выкл. по умолчанию Вкл. по умолчанию Не использовать Всегда использовать Включить получателя <ul style="list-style-type: none"> Вкл Выкл Включить отправителя <ul style="list-style-type: none"> Выкл Вкл Параметр <ul style="list-style-type: none"> Включить сообщение <ul style="list-style-type: none"> Выкл Вкл Сообщение <ul style="list-style-type: none"> Включить логотип <ul style="list-style-type: none"> Выкл Вкл Включить ниж. колонтитул [x] Верхний колонтитул [x] 	<p>Настройка титульной страницы факса</p> <p>Примечание. "Выкл. по умолчанию" — заводская настройка по умолчанию для всех параметров титульной страницы факса.</p>
Пункт меню	Описание
<p>Разрешение</p> <ul style="list-style-type: none"> Стандартное Высокое 200 точек/дюйм Сверхвысокое 300 точек/дюйм Наивысшее 600 точек/дюйм 	<p>Задаёт качество в точках на дюйм (точек/дюйм). Чем выше разрешение, тем лучше качество печати; однако при этом увеличивается время передачи исходящих факсов.</p> <p>Примечание. Значение по умолчанию, заданное изготовителем, — "Стандартное".</p>

Пункт меню	Описание
<p>Формат оригинала</p> <p>Смешанный формат Letter Legal Executive Tabloid Folio Statement Universal 4 x 6 дюймов 3 x 5 дюйма Визитная карточка Пользоват. формат скан. [x] A3 A4 A5 Oficio (Мексика) A6 JIS B4 JIS B5 Книжный формат Автораспознавание формата Смешанный формат</p>	<p>Определяет формат бумаги оригинала</p> <p>Примечание. "Смешанный формат" — заводская настройка по умолчанию для США. Международная заводская настройка по умолчанию — "A4".</p>
<p>Стороны (двусторонняя печать)</p> <p>Выкл Длинная сторона Короткая сторона</p>	<p>Определяет, в каком направлении текст и графика располагаются на странице.</p> <p>Примечания.</p> <ul style="list-style-type: none"> • Заводской настройкой по умолчанию является значение "Выкл." • При использовании переплета по длинной стороне страницы переплетаются по длинной кромке страницы (с левой стороны при использовании книжной ориентации и с верхней стороны при использовании альбомной ориентации). • При использовании переплета по короткой стороне страницы переплетаются по короткой кромке страницы (с верхней стороны при использовании книжной ориентации и с левой стороны при использовании альбомной ориентации).
<p>Тип содержимого</p> <p>Текст Графика Текст/фото Фото</p>	<p>Задание содержимого оригинала</p> <p>Примечание. Заводской настройкой по умолчанию является значение "Текст".</p>

Пункт меню	Описание
Источник содержимого Цветной лазерный Струйный Фотопленка Журнальный Газетный Типографский Другой Монохромный лазерный принтер	Определение способа изготовления оригинала Примечание. Заводской настройкой по умолчанию является значение "Цветной лазерный".
Плотность 1–9	Осветление или затемнение выходного документа Примечание. "5" — заводская настройка по умолчанию.
Префикс набора	Позволяет ввести префикс набора, например 99. Цифровое поле ввода предназначено для ввода чисел.
Правила набор префикса Правило префикса [x]	Определяет правило префикса набора
Автоматический повтор набора 0–9	Определяет число попыток передачи принтером факса на указанный номер Примечание. "5" — заводская настройка по умолчанию.
Частота повтора 1–200	Определяет промежуток времени (в минутах) между повторными наборами номера.
Через УАТС Нет Да	Включение скрытого набора без сигнала в линии
Включить ЕСМ Да Нет	Включение режима коррекции ошибок для заданий факсимильной связи
Включить сканирование с передачей по факсу Вкл Выкл	Позволяет передавать отсканированный факсы на принтер
Драйвер на факс Да Нет	Разрешает передачу факсимильных заданий через драйвер принтера
Разр. сохр. в виде кода быстрого доступа Вкл Выкл	Позволяет сохранять номера факсов в виде кодов быстрого доступа в принтере.
Режим набора Тональный Импульсный	Определение звука набора — тональный или импульсный

Пункт меню	Описание
Максимальная скорость 33600 2400 4800 9600 14400	Определяет максимальную скорость передачи данных факсимильного сообщения.
Польз. задание на сканирование Выкл Вкл	Позволяет выполнять сканирование документа, содержащего бумагу разного формата, в один файл.
Предварительный просмотр сканирования Выкл Вкл	Определяет режим предварительного просмотра для заданий сканирования.
Удаление фона с -4 до 4	Настройка степени видимости фона на сканированном изображении Примечание. "0" — заводская настройка по умолчанию.
Баланс цветов Голубой – красный Пурпурный – зеленый Желтый — синий	Включение равного баланса в цветах сканированного изображения
Выпадение цвета Выпадение цвета Нет Красный Зеленый Синий Порог по умолчанию для красного цвета 0–255 Порог по умолчанию для зеленого цвета 0–255 Порог по умолчанию для синего цвета 0–255	Определяет, который цвет опускается, а также насколько происходит при этом увеличение или уменьшение Примечания. <ul style="list-style-type: none"> • Нет — заводская настройка по умолчанию для параметра "Выпадение цвета". • 128 — заводская настройка по умолчанию для порогового значения каждого цвета.
Контрастность Оптимизац. в зависим. от содержимого 0–5	Задание контрастности сканируемого изображения Примечание. Значение по умолчанию, заданное изготовителем, — "Оптимизац. в зависим. от содержимого".
Зеркальное отражение Выкл. Вкл.	Создание зеркального отображения оригинала Примечание. Заводской настройкой по умолчанию является значение "Выкл.".
Негатив изображения Выкл. Вкл.	Создание изображения негатива для оригинала Примечание. Заводской настройкой по умолчанию является значение "Выкл.".
Затенение деталей с -4 до 4	Служит для настройки затенения видимых деталей. Примечание. "0" — заводская настройка по умолчанию.

Пункт меню	Описание
Исправление скоса в АУПД Выкл Вкл	Исправление небольшого скоса в сканированном изображении Примечание. Заводской настройкой по умолчанию является значение "Выкл."
Сканир. от края до края Выкл Вкл	Определяет, выполняется ли сканирование оригинала от края до края перед отправкой факса Примечание. Заводской настройкой по умолчанию является значение "Выкл."
Резкость 0–5	Настройка резкости факса Примечание. "3" — заводская настройка по умолчанию.
Температура с -4 до 4	Позволяет пользователю указать значения для изображений "теплый" или "прохладный". Значение "прохладный" создает изображение с оттенками голубого; значение "теплый" создает изображение с оттенками красного.
Разрешить сканирование цветного факса Выкл. по умолчанию Вкл. по умолчанию Не использовать Всегда использовать	Разрешает отправку цветных факсов Примечание. Заводской настройкой по умолчанию является значение "Выкл. по умолчанию".
Автопреобразование цветных факсов в черно-белые Вкл Выкл	Преобразование всех исходящих факсов в черно-белые Примечание. Заводской настройкой по умолчанию является значение "Вкл."

Пункт меню	Описание
Разрешить прием факсов Вкл Выкл	Разрешает прием заданий факсимильной связи принтером Примечание. Заводской настройкой по умолчанию является значение "Вкл."
Ожидание задания факса Нет Тонер Тонер и расходные материалы	Удаляет из очереди печати задания факса, для выполнения которых нужны недоступные ресурсы Примечание. Заводская настройка по умолчанию — "Нет".
Звонок до ответа 1–25	Определяет число звонков до ответа на входящий вызов факсимильной связи Примечание. "3" — заводская настройка по умолчанию.
Автоматическое уменьшение Вкл. Выкл.	Масштабирование входящего факса в соответствии с форматом бумаги, загруженной в указанное устройство подачи бумаги для факса. Примечание. Заводской настройкой по умолчанию является значение "Вкл."
Источник бумаги Авто Лоток [x] Многоцелевое устройство подачи	Определяет устройство подачи бумаги, выбранного для печати входящих факсов на принтере.

Пункт меню	Описание
Стороны (двусторонняя печать) Выкл. Вкл.	Включение двусторонней печати для входящих факсов
Страницы-разделители Выкл. Перед заданием После задания	Позволяет принтеру включать страницы-разделители для входящих факсов
Источник страницы-разделителя Лоток [x] Устройство ручной подачи	Указывает, когда принтер выдаст страницу-разделитель
Нижний колонтитул Выкл Вкл	Печать информации о передаче внизу каждой страницы принятого факса. Примечание. Заводской настройкой по умолчанию является значение "Выкл.".
Максимальная скорость 33600 2400 4800 9600 14400	Определяет максимальную скорость передачи данных для принимаемых факсов.
Переадресация факсов Печать Печать и пересылка Переадресация	Включение пересылки принятых факсов другим получателям.
Пересылка Факс Эл. почта FTP LDSS eSF	Определяет тип получателя, которому пересылается факс. Примечание. Это меню доступно только с встроенного веб-сервера принтера.
Пересылка по коду быстрого доступа	Позволяет ввести номер быстрого выбора, соответствующий типу получателя (Факс, Эл.почта, FTP, LDSS или eSF)
Блокировать факсы без имени Выкл Вкл	Включение блокирования входящих факсов, передаваемых с устройств с неизвестным идентификатором станции.
Список запрещенных факсов	Включение списка номеров запрещенных факсов, хранящихся в принтере.
Откладывание факсов Режим отложенной факсимильной связи Выкл Всегда включено Ручная Запланировано Планирование отложенных факсов	Разрешает отложенные факсы постоянно или в соответствии с указанным расписанием Примечание. Заводской настройкой по умолчанию является значение "Выкл.".

Пункт меню	Описание
Разрешить получение цветного факса Вкл Выкл	Позволяет устройству получать цветные факсы

Пункт меню	Описание
Журнал передачи Напечатать журнал Не печатать журнал Печатать только при ошибке	Включение печати журнала передачи после выполнения каждого задания факсимильной связи.
Журнал ошибок при приеме Не печатать никогда Печатать при ошибке	Включение печати журнала ошибок при приеме в случае возникновения ошибки приема.
Автоматическая печать отчетов Вкл Выкл	Включение автоматической печати журналов факсимильной связи. Примечание. Журналы печатаются после выполнения каждого 200 задания факса.
Источник бумаги для журналов Лоток [x] Устройство ручной подачи	Служит для выбора устройства подачи бумаги при печати журналов
Отображение журналов Имя удаленного факса или станции передачи факса Набранный номер	Определяет отображение в распечатанных журналах набранного номера или имени станции.
Включить журнал заданий Вкл Выкл	Разрешает доступ к журналу заданий факса
Включить журнал вызовов Вкл. Выкл.	Разрешает доступ к журналу вызовов факса

Пункт меню	Описание
Режим динамика Включено, когда подключено Всегда включено Всегда выключено	Определяет режим работы динамика. Примечания. <ul style="list-style-type: none"> • Значение по умолчанию, заданное изготовителем, — "Включено, когда подключено". Динамик включен до установления соединения факсимильной связи. • Параметр "Всегда включено" служит для включения динамика. • Параметр "Всегда выключено" служит для выключения динамика.
Громк динамика Высокая Низкая	Служит для управления параметром громкости Примечание. Значение по умолчанию, заданное изготовителем, — "Высокое".
Громкость звонка Вкл Выкл	Служит для управления громкостью звонка динамика факса Примечание. Заводской настройкой по умолчанию является значение "Вкл.".

Пункт меню	Описание
Все звонки Только один звонок Только двойной звонок Только тройной звонок Только один или двойной звонок Только один или тройной звонок Только двойной или тройной звонок	Определяет шаблоны звонка при ответе устройства на звонки Примечание. "Все звонки" — заводская настройка по умолчанию.

Меню "Режим факса (Настройка сервера факсов)"

Режим "Сервер факсов" служит для передачи заданий факсимильной связи серверу факсов.

Элемент меню	Описание
В формат	Служит для ввода информации с помощью виртуальной клавиатуры на сенсорном экране принтера.
Обратный адрес	
Тема	
Сообщение	
Настройка SMTP	Задаёт данные настройки SMTP
Первичный шлюз SMTP	Отображает информацию о порте сервера SMTP.
Вторичный шлюз SMTP	
Формат изображения PDF (.pdf) XPS (.xps) TIFF (.tif)	Определяет тип изображения для сканирования в факс.
Тип содержимого Текст Текст/Фото Графика Фото	Задание содержимого оригинала Примечание. Заводской настройкой по умолчанию является значение "Текст".
Источник содержимого Цветной лазерный Струйный Фото/Пленка Журнальный Газетный Типографский Другой	Определение способа изготовления оригинала Примечание. Заводской настройкой по умолчанию является значение "Цветной лазерный".
Разрешение факса Стандартное Высокое 200 точек/дюйм Сверхвысокое 300 точек/дюйм Наивысшее 600 точек/дюйм	Определяет уровень разрешения при сканировании в факс.

Элемент меню	Описание
Плотность 1–9	Осветление или затемнение выходного документа Примечание. 5 — заводская настройка по умолчанию.
Ориентация Книжная Альбомная	Определяет ориентацию отсканированного изображения
Формат оригинала Letter Legal Executive Tabloid Folio Statement Universal 4 x 6 дюймов 3 x 5 дюйма Визитная карточка Пользоват. формат скан. [x] A3 A4 A5 Oficio (Мексика) JIS B4 JIS B5 Книжный формат Автораспознавание формата Смешанный формат	Определяет формат бумаги для сканируемого документа Примечание. Letter – заводская настройка по умолчанию для США. Значение по умолчанию, заданное изготовителем для других стран, – A4.
Использовать многостраничные файлы TIFF Вкл Выкл	Предлагает выбор между одностраничными и многостраничными файлами TIFF. При сканировании многостраничного документа в факс создается либо один файл TIFF, содержащий все страницы, либо несколько файлов TIFF, каждый из которых содержит по одной странице документа. Примечания. <ul style="list-style-type: none"> • Заводской настройкой по умолчанию является значение “Вкл”. • Этот пункт меню предусмотрен для всех функций сканирования.
Включить аналоговый прием Выкл Вкл	Разрешение приема аналоговых факсов Примечание. Заводской настройкой по умолчанию является значение “Выкл”.

Меню "Параметры электронной почты"

Пункт меню	Описание
Настройка сервера электронной почты Тема Сообщение Базовое имя файла	Отображает информацию о сервере электронной почты. Примечания. <ul style="list-style-type: none"> • Тема не может быть длиннее 255 символов. • Сообщение не может быть длиннее 512 символов.
Настройка сервера электронной почты Передать копию отправителю Не отображается Вкл. по умолчанию Выкл. по умолчанию Всегда включено	Служит для передачи копии сообщения электронной почты отправителю. Примечание. "Никогда" — заводская настройка по умолчанию.
Настройка сервера электронной почты Максимальный размер электронной почты 0-65535 КБ	Задает максимальный размер сообщения электронной почты в килобайтах. Примечание. Сообщения электронной почты, размер которых превышает указанное значение, не передаются.
Настройка сервера электронной почты Сообщение о недопустимом объеме	Служит для передачи сообщения при превышении допустимого размера сообщения электронной почты
Настройка сервера электронной почты Ограничить получателей	Указывает на имя домена, такое как имя домена организации, а затем ограничивает адреса получателей сообщений электронной почты до одного этого имени домена Примечания. <ul style="list-style-type: none"> • Электронную почту можно отправить только на указанный домен. • Допускается задание только одного домена.
Настройка сервера электронной почты Настройка Web Link Сервер SMTP Вход Пароль Путь Базовое имя файла Web Link	Определение пути для почтового сервера, например: <code>/directory/path</code> Примечание. Символы * : ? < > недопустимы в имени пути.
Формат PDF (.pdf) Защищенный PDF TIFF (.tif) JPEG (.jpg) XPS (.xps)	Определяет формат для сканированного файла. Примечание. Значение по умолчанию, заданное изготовителем, — "PDF (.pdf)".

Пункт меню	Описание
Версия PDF 1.2–1.6 A–1a	Служит для задания версии файла PDF, который необходимо сканировать в сообщении электронной почты. Примечание. "1.5" — заводская настройка по умолчанию.
Тип содержимого Текст/Фото Фото Текст Графика	Задание содержимого оригинала Примечание. Значение по умолчанию, заданное изготовителем, — "Текст/фото".
Источник содержимого Цветной лазерный Струйный Фото/пленка Журнальный Газетный Типографский Другой Монохромный лазерный	Определение способа изготовления оригинала Примечание. Заводской настройкой по умолчанию является значение "Цветной лазерный".
Цветное Вкл Выкл	Настройка, указывающая, выполняется ли цветная печать копий Примечание. Заводской настройкой по умолчанию является значение "Вкл.".
Разрешение 150 точек/дюйм 200 точек/дюйм 300 точек/дюйм 400 точек/дюйм 600 точек/дюйм 75 точек/дюйм	Определяет разрешение в точках на дюйм для сканирования. Примечание. Заводская настройка по умолчанию — "150 точек/дюйм".
Плотность 1–9	Осветление или затемнение выходного документа Примечание. "5" — заводская настройка по умолчанию.
Ориентация Книжная Альбомная	Определяет ориентацию отсканированного изображения Примечание. Значение по умолчанию, заданное изготовителем, — "Книжная".

Пункт меню	Описание
<p>Формат оригинала</p> <p>Letter Legal Executive Tabloid Folio Statement Universal 4 x 6 дюйма 3 x 5 дюйма Визитная карточка Пользоват. формат скан. [x] A3 A4 A5 Oficio (Мексика) A6 JIS B4 JIS B5 Книжный формат Автораспознавание формата Смешанный формат</p>	<p>Определяет формат бумаги оригинала</p> <p>Примечания.</p> <ul style="list-style-type: none"> • Международная заводская настройка по умолчанию — "A4". • "Letter" — заводская настройка по умолчанию для США.
<p>Стороны (двусторонняя печать)</p> <p>Выкл Длинная сторона Короткая сторона</p>	<p>Определяет, в каком направлении текст и графика располагаются на странице.</p> <p>Примечания.</p> <ul style="list-style-type: none"> • Заводской настройкой по умолчанию является значение "Выкл." • При использовании переплета по длинной стороне страницы переплетаются по длинной кромке страницы (с левой стороны при использовании книжной ориентации и с верхней стороны при использовании альбомной ориентации). • При использовании переплета по короткой стороне страницы переплетаются по короткой кромке страницы (с левой стороны при использовании книжной ориентации и с верхней стороны при использовании альбомной ориентации).
<p>Качество JPEG</p> <p>Оптимизац. в зависим. от содержимого 5–90</p>	<p>Задаёт качество фотоизображения JPEG в зависимости от размера файла и качества изображения.</p> <p>Примечания.</p> <ul style="list-style-type: none"> • Значение по умолчанию, заданное изготовителем, — "Оптимизац. в зависим. от содержимого". • При значении 5 уменьшается размер файла, однако качество изображения ухудшается. • Значение "90" обеспечивает наилучшее качество изображения, однако файл имеет очень большой размер. • Этот параметр меню предусмотрен для всех функций сканирования.

Пункт меню	Описание
Текст по умолчанию 5–90	Задаёт качество изображения текста в зависимости от размера файла и качества изображения. Примечание. "75" — заводская настройка по умолчанию.
Текст/Фото по умолчанию 5–90	Задание качества изображения текста или фотографии в зависимости от размера файла и качества изображения Примечание. "75" — заводская настройка по умолчанию.
Фото по умолчанию 5–90	Задание качества изображения фотографии в зависимости от размера файла и качества изображения Примечание. "50" — заводская настройка по умолчанию.
Отпр. изобр. по эл. почте как Вложение Web Link	Определяет способ передачи изображений. Примечание. Значение по умолчанию, заданное изготовителем, — "Вложение".
Использовать многостраничные файлы TIFF Вкл Выкл	Предлагает выбор между одностраничными и многостраничными файлами TIFF. При сканировании многостраничного документа в эл. сообщение, создается либо один файл TIFF, содержащий все страницы, либо несколько файлов TIFF, каждый из которых содержит по одной странице документа. Примечания. <ul style="list-style-type: none"> • Заводской настройкой по умолчанию является значение "Вкл." • Этот параметр меню предусмотрен для всех функций сканирования.
Журнал передачи Напечатать журнал Не печатать журнал Печатать только при ошибке	Определяет режим печати журнала передачи. Примечание. Значение по умолчанию, заданное изготовителем, — "Напечатать журнал".
Источник бумаги для журналов Лоток [x] Устройство ручной подачи	Определяет источник бумаги для распечатываемых журналов электронной почты. Примечание. По умолчанию используется лоток 1.
Бит. глубина при перед. по эл. почте 8 бит 1 бит	Включает режим "Текст/Фото" для уменьшения размера файлов, применяя 1-битовые изображения в том случае, если для параметра "Цвет" установлено значение "Выкл." Примечание. Значение по умолчанию, заданное изготовителем, — "8".
Польз. задание на сканирование Выкл Вкл	Позволяет копировать в одном задании на копирование документ, содержащий бумагу разного формата. Примечание. Заводской настройкой по умолчанию является значение "Выкл.".
Предварительный просмотр сканирования Выкл Вкл	Определяет режим предварительного просмотра для заданий сканирования. Примечание. Заводской настройкой по умолчанию является значение "Выкл.".

Пункт меню	Описание
Разр. сохр. в виде кода быстрого доступа Вкл Выкл	Позволяет сохранить адреса электронной почты в виде клавиш быстрого доступа Примечания. <ul style="list-style-type: none"> • Заводской настройкой по умолчанию является значение "Вкл." • Если выбрано значение "Выкл", кнопка "Сохранение в виде кода быстрого доступа" не отображается на экране "Назначение электронной почты".
Удаление фона с -4 до 4	Настройка степени видимости фона на сканированном изображении Примечание. "0" — заводская настройка по умолчанию.
Баланс цветов Голубой – красный Пурпурный – зеленый Желтый – синий	Включение равного баланса в цветах выходных документов
Выпадение цвета Выпадение цвета Нет Красный Зеленый Синий Порог по умолчанию для красного цвета 0–255 Порог по умолчанию для зеленого цвета 0–255 Порог по умолчанию для синего цвета 0–255	Определяет, какой цвет опускается при сканировании, а также насколько происходит при этом увеличение или уменьшение Примечания. <ul style="list-style-type: none"> • "Нет" — заводская настройка по умолчанию для параметра "Выпадение цвета". • "128" — заводская настройка по умолчанию для порогового значения каждого цвета.
Контрастность Оптимизац. в зависим. от содержимого 0–5	Определяет контрастность выходного документа. Примечание. Значение по умолчанию, заданное изготовителем, — "Оптимизац. в зависим. от содержимого".
Зеркальное отражение Выкл. Вкл.	Создание зеркального отображения оригинала Примечание. Заводской настройкой по умолчанию является значение "Выкл.".
Негатив изображения Выкл. Вкл.	Создание изображения негатива для оригинала Примечание. Заводской настройкой по умолчанию является значение "Выкл.".
Затенение деталей с -4 до 4	Настройка степени видимости темных деталей на сканированном изображении Примечание. "0" — заводская настройка по умолчанию.
Исправление скоса в АУПД Выкл Вкл	Исправление небольшого скоса в сканированном изображении Примечание. Заводской настройкой по умолчанию является значение "Выкл."

Пункт меню	Описание
Сканир. от края до края Выкл. Вкл.	Определяет, выполняется ли сканирование оригинала от края до края Примечание. Заводской настройкой по умолчанию является значение "Выкл."
Резкость 1–5	Настройка степени резкости на сканированном изображении Примечание. "3" — заводская настройка по умолчанию.
Температура с -4 до 4	Позволяет пользователю указать значения для изображений "теплый" или "прохладный". Значение "прохладный" создает изображение с оттенками голубого; значение "теплый" создает изображение с оттенками красного.
Использовать сс:/всс: Выкл Вкл	Разрешение использования полей копии и скрытой копии Примечание. Заводской настройкой по умолчанию является значение "Выкл."

Меню "Параметры FTP"

Пункт меню	Описание
Формат PDF (.pdf) Защищенный PDF (.pdf) TIFF (.tif) JPEG (.jpg) XPS (.xps)	Определяет формат файла FTP Примечание. Значение по умолчанию, заданное изготовителем, — "PDF (.pdf)".
Версия PDF 1.2–1.6 A–1a	Задаёт версию файла PDF для FTP. Примечание. "1.5" — заводская настройка по умолчанию.
Тип содержимого Текст/фото Фото Текст Графика	Задание содержимого оригинала Примечание. Значение по умолчанию, заданное изготовителем, — "Текст/фото".
Источник содержимого Цветной лазерный Струйный Фото/пленка Журнальный Газетный Типографский Другой Монохромный лазерный принтер	Определение способа изготовления оригинала Примечание. Заводской настройкой по умолчанию является значение "Цветной лазерный".
Цветное Вкл Выкл	Настройка, указывающая, выполняется ли цветная печать копий Примечание. Заводской настройкой по умолчанию является значение "Вкл."

Пункт меню	Описание
Разрешение 150 точек/дюйм 200 точек/дюйм 300 точек/дюйм 400 точек/дюйм 600 точек/дюйм 75 точек/дюйм	Определяет качество отсканированных изображений в точках на дюйм (точек/дюйм). Примечание. Заводская настройка по умолчанию — "150 точек/дюйм".
Плотность 1–9	Осветление или затемнение выходного документа Примечание. "5" — заводская настройка по умолчанию.
Ориентация Книжная Альбомная	Определяет ориентацию отсканированного изображения Примечание. Значение по умолчанию, заданное изготовителем, — "Книжная".
Формат оригинала Letter Legal Executive Tabloid Folio Statement Universal 4 x 6 дюймов 3 x 5 дюйма Визитная карточка Пользоват. формат скан. [x] A3 A4 A5 Oficio (Мексика) A6 JIS B4 JIS B5 Книжный формат Автораспознавание формата Смешанный формат	Определяет формат бумаги оригинала Примечания. <ul style="list-style-type: none"> • Международная заводская настройка по умолчанию — "A4". • "Letter" — заводская настройка по умолчанию для США.
Стороны (двусторонняя печать) Выкл Длинная сторона Короткая сторона	Определяет, в каком направлении текст и графика располагаются на странице. Примечания. <ul style="list-style-type: none"> • Заводской настройкой по умолчанию является значение "Выкл." • При использовании переплета по длинной стороне страницы переплетаются по длинной кромке страницы (с левой стороны при использовании книжной ориентации и с верхней стороны при использовании альбомной ориентации). • При использовании переплета по короткой стороне страницы переплетаются по короткой кромке страницы (с левой стороны при использовании книжной ориентации и с верхней стороны при использовании альбомной ориентации).

Пункт меню	Описание
Качество JPEG Оптимизац. в зависим. от содержимого 5–90	Задание качество фотоизображения JPEG в зависимости от размера файла и качества изображения Примечания. <ul style="list-style-type: none"> • Значение по умолчанию, заданное изготовителем, — "Оптимизац. в зависим. от содержимого". • При значении 5 уменьшается размер файла, однако качество изображения ухудшается. • Значение "90" обеспечивает наилучшее качество изображения, однако файл имеет очень большой размер. • Этот параметр меню предусмотрен для всех функций сканирования.
Текст по умолчанию 5–90	Задает качество текста в зависимости от размера файла и качества изображения Примечание. "75" — заводская настройка по умолчанию.
Текст/фото по умолчанию 5–90	Задание качества изображения текста или фотографии в зависимости от размера файла и качества изображения Примечание. "75" — заводская настройка по умолчанию.
Фото по умолчанию 5–90	Задание качества изображения фотографии в зависимости от размера файла и качества изображения Примечание. "50" — заводская настройка по умолчанию.
Использовать многостраничные файлы TIFF Вкл Выкл	Предлагает выбор между одностраничными и многостраничными файлами TIFF. При сканировании многостраничного документа в FTP создается либо один файл TIFF, содержащий все страницы, либо несколько файлов TIFF, каждый из которых содержит по одной странице документа. Примечания. <ul style="list-style-type: none"> • Заводской настройкой по умолчанию является значение "Вкл." • Этот параметр меню предусмотрен для всех функций сканирования.
Журнал передачи Напечатать журнал Не печатать журнал Печатать только при ошибке	Определяет режим печати журнала передачи. Примечание. Значение по умолчанию, заданное изготовителем, — "Напечатать журнал".
Источник бумаги для журналов Лоток [x] Устройство ручной подачи	Определяет источник бумаги для распечатываемых журналов FTP Примечание. По умолчанию используется лоток 1.
Бит. глубина при перед. по FTP 8 бит 1 бит	Включает режим "Текст/фото" для уменьшения размера файлов, применяя 1-битовые изображения в случае, если для параметра "Цвет" установлено значение "Выкл." Примечание. Значение по умолчанию, заданное изготовителем, — 8.
Базовое имя файла	Служит для ввода базового имени файла. Примечание. Отображаются только первые 53 символов имени.

Пункт меню	Описание
Польз. задание на сканирование Выкл Вкл	Позволяет копировать документ, содержащий бумагу разного формата, в одном задании сканирования Примечание. Заводской настройкой по умолчанию является значение "Выкл.".
Предварительный просмотр сканирования Выкл Вкл	Определяет режим предварительного просмотра для заданий сканирования. Примечание. Заводской настройкой по умолчанию является значение "Выкл.".
Разр. сохр. в виде кода быстрого доступа Вкл Выкл	Включает создание кодов быстрого доступа для адресов FTP Примечание. Заводской настройкой по умолчанию является значение "Вкл.".
Удаление фона с -4 до 4	Служит для регулировки фона, видимого на копии. Примечание. "0" — заводская настройка по умолчанию.
Баланс цветов Голубой — красный Пурпурный – зеленый Желтый – синий	Включение равного баланса в цветах выходных документов
Выпадение цвета Выпадение цвета Нет Красный Зеленый Синий Порог по умолчанию для красного цвета 0–255 Порог по умолчанию для зеленого цвета 0–255 Порог по умолчанию для синего цвета 0–255	Определяет, какой цвет опускается при сканировании, а также насколько происходит при этом увеличение или уменьшение Примечания. <ul style="list-style-type: none"> • "Нет" — заводская настройка по умолчанию для параметра "Выпадение цвета". • 128 — заводская настройка по умолчанию для порогового значения каждого цвета.
Контрастность 0–5 Оптимизац. в зависим. от содержимого	Определяет контрастность выходного документа. Примечание. Значение по умолчанию, заданное изготовителем, — "Оптимизац. в зависим. от содержимого".
Зеркальное отражение Выкл. Вкл.	Создание зеркального отображения оригинала Примечание. Заводской настройкой по умолчанию является значение "Выкл.".
Негатив изображения Выкл. Вкл.	Создание изображения негатива для оригинала Примечание. Заводской настройкой по умолчанию является значение "Выкл.".
Затенение деталей с -4 до 4	Настройка степени видимости темных деталей на сканированном изображении Примечание. "0" — заводская настройка по умолчанию.

Пункт меню	Описание
Исправление скоса в АУПД Выкл Вкл	Исправление небольшого скоса в сканированном изображении Примечание. Заводской настройкой по умолчанию является значение "Выкл."
Сканир. от края до края Выкл. Вкл.	Определяет, выполняется ли сканирование оригинала от края до края Примечание. Заводской настройкой по умолчанию является значение "Выкл."
Резкость 1–5	Настройка степени резкости на сканированном изображении Примечание. "3" — заводская настройка по умолчанию.
Температура с -4 до 4	Позволяет пользователю указать значения для изображений "теплый" или "прохладный". Значение "прохладный" создает изображение с оттенками голубого; значение "теплый" создает изображение с оттенками красного.

Меню флэш-диска

Параметры сканирования

Пункт меню	Описание
Формат PDF (.pdf) Защищенный PDF TIFF (.tif) JPEG (.jpg) XPS (.xps)	Определяет формат файла для отправки через FTP Примечание. Значение по умолчанию, заданное изготовителем, — "PDF (.pdf)".
Версия PDF 1.2–1.6 A-1a	Устанавливает версию файла PDF для отправки через FTP Примечание. "1.5" — заводская настройка по умолчанию.
Тип содержимого Текст/фото Фото Текст Графика	Задание содержимого оригинала Примечание. Значение по умолчанию, заданное изготовителем, — "Текст/фото".
Источник содержимого Цветной лазерный Струйный Фото/пленка Журнальный Газетный Типографский Другой Монохромный лазерный принтер	Определение способа изготовления оригинала Примечание. Заводской настройкой по умолчанию является значение "Цветной лазерный".
Цветное Вкл Выкл	Настройка, указывающая, выполняется ли цветная печать копий Примечание. Заводской настройкой по умолчанию является значение "Вкл."

Пункт меню	Описание
Разрешение 150 точек/дюйм 200 точек/дюйм 300 точек/дюйм 400 точек/дюйм 600 точек/дюйм 75 точек/дюйм	Определяет разрешение в точках на дюйм для сканирования (dpi) Примечание. Заводская настройка по умолчанию — "150 точек/дюйм".
Плотность 1–9	Осветление или затемнение выходного документа Примечание. "5" — заводская настройка по умолчанию.
Ориентация Книжная Альбомная	Определяет ориентацию отсканированного изображения Примечание. Значение по умолчанию, заданное изготовителем, — "Книжная".
Формат оригинала Letter Legal Executive Tabloid Folio Statement Universal 4 x 6 дюймов 3 x 5 дюйма Визитная карточка Пользоват. формат скан. [x] A3 A4 A5 Oficio (Мексика) A6 JIS B4 JIS B5 Книжный формат Автораспознавание формата Смешанный формат	Определяет формат бумаги для оригинала. Примечание. "Letter" — заводская настройка по умолчанию для США. Международная заводская настройка по умолчанию — "A4".
Стороны (двусторонняя печать) Выкл. Длинная сторона Короткая сторона	Определяет, в каком направлении текст и графика располагаются на странице Примечания. <ul style="list-style-type: none"> • Заводской настройкой по умолчанию является значение "Выкл." • При использовании переплета по длинной стороне страницы переплетаются по длинной кромке страницы (с левой стороны при использовании книжной ориентации и с верхней стороны при использовании альбомной ориентации). • При использовании переплета по короткой стороне страницы переплетаются по короткой кромке страницы (с верхней стороны при использовании книжной ориентации и с левой стороны при использовании альбомной ориентации).

Пункт меню	Описание
Качество JPEG Оптимизац. в зависим. от содержимого 5–90	Задает качество фотоизображения JPEG в зависимости от размера файла и качества изображения Примечания. <ul style="list-style-type: none"> • Значение по умолчанию, заданное изготовителем, — "Оптимизац. в зависим. от содержимого". • При значении "5" уменьшается размер файла, однако качество изображения ухудшается. • Значение "90" обеспечивает наилучшее качество изображения, однако файл имеет очень большой размер. • Это меню предусмотрено для всех функций сканирования.
Текст по умолчанию 5–90	Задает качество текста в зависимости от размера файла и качества изображения Примечание. "75" — заводская настройка по умолчанию.
Текст/фото по умолчанию 5–90	Задает качество изображения текста или фотографии в зависимости от размера и качества файла Примечание. "75" — заводская настройка по умолчанию.
Фото по умолчанию 5–90	Задает качество фотоизображения в зависимости от размера и качества файла. Примечание. "50" — заводская настройка по умолчанию.
Использовать многостраничные файлы TIFF Вкл. Выкл.	Предлагает выбор между одностраничными и многостраничными файлами TIFF. При сканировании многостраничного документа в FTP создается либо один файл TIFF, содержащий все страницы, либо несколько файлов TIFF, каждый из которых содержит по одной странице документа. Примечания. <ul style="list-style-type: none"> • Заводской настройкой по умолчанию является значение "Вкл." • Это меню предусмотрено для всех функций сканирования.
Битовая глубина при сканировании 8 бит 1 бит	Включает режим "Текст/фото" для уменьшения размера файлов, применяя 1-битовые изображения в случае, если для параметра "Цвет" установлено значение "Выкл." Примечание. Значение по умолчанию, заданное изготовителем, — "8 бит".
Имя файла	Служит для ввода базового имени файла Примечание. Можно ввести не более 53 знаков.
Польз. задание на сканирование Выкл. Вкл.	Позволяет копировать в одном задании на копирование документ, содержащий бумагу разного формата Примечание. Заводской настройкой по умолчанию является значение "Выкл.".
Предварительный просмотр сканирования Выкл. Вкл.	Определяет режим предварительного просмотра для заданий сканирования Примечание. Заводской настройкой по умолчанию является значение "Выкл.".

Пункт меню	Описание
Удаление фона с -4 до 4	Служит для регулировки фона, видимого на копии Примечание. "0" — заводская настройка по умолчанию.
Баланс цветов Голубой — красный Пурпурный — зеленый Желтый — синий	Включение равного баланса в цветах сканированного изображения
Выпадение цвета Выпадение цвета Нет Красный Зеленый Синий Порог по умолчанию для красного цвета 0–255 Порог по умолчанию для зеленого цвета 0–255 Порог по умолчанию для синего цвета 0–255	Определяет, какой цвет опускается при сканировании, а также насколько происходит при этом увеличение или уменьшение Примечания. <ul style="list-style-type: none"> • "Нет" — заводская настройка по умолчанию для параметра "Выпадение цвета". • "128" — заводская настройка по умолчанию для порогового значения каждого цвета.
Контрастность Оптимизац. в зависим. от содержимого 0–5	Задание контрастности сканируемого изображения Примечание. Значение по умолчанию, заданное изготовителем, — "Оптимизац. в зависим. от содержимого".
Зеркальное отражение Выкл. Вкл.	Создание зеркального отображения оригинала Примечание. Заводской настройкой по умолчанию является значение "Выкл.".
Негатив изображения Выкл. Вкл.	Создание изображения негатива для оригинала Примечание. Заводской настройкой по умолчанию является значение "Выкл.".
Затенение деталей с -4 до 4	Регулирование степени видимости темных деталей на сканированном изображении Примечание. "0" — заводская настройка по умолчанию.
Исправление скоса в УАП Выкл. Вкл.	Определяет, выполняется ли исправление небольшого скоса в сканированном изображении Примечание. Заводской настройкой по умолчанию является значение "Выкл.".
Сканир. от края до края Выкл. Вкл.	Определяет, выполняется ли сканирование оригинала от края до края Примечание. Заводской настройкой по умолчанию является значение "Выкл.".
Резкость 1–5	Настройка степени резкости на сканированном изображении Примечание. "3" — заводская настройка по умолчанию.

Пункт меню	Описание
Температура с -4 до 4	Позволяет пользователю указать значения для изображений "теплый" или "прохладный". Значение "Прохладный" создает изображение с оттенками голубого; значение "Теплый" создает изображение с оттенками красного.

Параметры печати

Копии 1–999	Служит для задания числа копий по умолчанию для каждого задания на печать Примечание. "1" – заводская настройка по умолчанию.
Источник бумаги Лоток [x] Многоцелевое устройство подачи Ручная подача бумаги Ручная подача конвертов	Определяет устройство подачи бумаги по умолчанию для всех заданий на печать Примечание. По умолчанию используется лоток 1.
Цветное Цветное Только черный	Создает задания для цветной печати Примечание. Заводской настройкой по умолчанию является значение "Цветное".
Разбор по копиям Вкл. (1,2,1,2,1,2) Выкл. (1,1,1,2,2,2)	Формирование стопок последовательных страниц при печати нескольких копий Примечание. Заводской настройкой по умолчанию является значение "Вкл.".
Стороны (двусторонняя печать) 1-сторонняя 2-сторонняя	Указывает, выполняется ли печать на одной или на обеих сторонах страницы Примечание. "1-сторонняя" — заводская настройка по умолчанию.
Двусторонняя печать: сшивание Длинная сторона Короткая сторона	Определяет способ сшивания отпечатанных с двух сторон листов, а также ориентацию изображения на обратной стороне листа по отношению к изображению на лицевой стороне листа. Примечания. <ul style="list-style-type: none"> • При использовании переплета по длинной стороне страницы переплетаются по длинной кромке страницы (с левой стороны при использовании книжной ориентации и с верхней стороны при использовании альбомной ориентации). • При использовании переплета по короткой стороне страницы переплетаются по короткой кромке страницы (с верхней стороны при использовании книжной ориентации и с левой стороны при использовании альбомной ориентации).
Ориентация экономии бумаги Авто Альбомная Книжная	Определяет ориентацию листа, на котором распечатывается несколько страниц документа Примечание. Заводской настройкой по умолчанию является значение "Авто". Выбор книжной или альбомной ориентации осуществляется автоматически

<p>Экономия бумаги</p> <p>Выкл. 2 стр 3 стр 4 стр 6 стр 9 стр 12 стр 16 стр</p>	<p>Указывает на то, что на одной стороне листа бумаги требуется распечатывать изображения нескольких страниц</p> <p>Примечания.</p> <ul style="list-style-type: none"> • Заводской настройкой по умолчанию является значение "Выкл." • При выборе числового значения на одной стороне листа распечатывается соответствующее количество изображений страниц.
<p>Граница экономии бумаги</p> <p>Нет Сплошная</p>	<p>Печать границы на каждом изображении страницы</p> <p>Примечание. Заводская настройка по умолчанию — "Нет".</p>
<p>Порядок экономии бумаги</p> <p>Горизонтально Обратн. горизонт. Обратн. вертикаль. Вертикально</p>	<p>Задание положения изображений нескольких страниц</p> <p>Примечания.</p> <ul style="list-style-type: none"> • Значение по умолчанию, заданное изготовителем, — "Горизонтально". • Расположение изображений страниц на листе зависит от их количества и ориентации (книжная или альбомная).
<p>Страницы-разделители</p> <p>Выкл. Между копиями Между заданиями Между страницами</p>	<p>Указывает на то, требуется ли вставлять страницы-разделители</p> <p>Примечания.</p> <ul style="list-style-type: none"> • Заводской настройкой по умолчанию является значение "Выкл." • При выборе значения "Между копиями" чистый лист вставляется после каждой копии задания на печать, если для параметра "Разбор по копиям" задано значение "Вкл.". Если для параметра "Разбор по копиям" задано значение "Выкл.", чистый лист вставляется после набора копий каждой страницы, например, после всех страниц 1, после всех страниц 2. • При выборе значения "Между заданиями" чистые листы вставляются между заданиями на печать. • При выборе значения "Между страницами" чистый лист вставляется после каждой страницы задания на печать. Этот параметр рекомендуется использовать при печати на прозрачных пленках, а также в тех случаях, когда требуется вставить в документ чистые листы для заметок.
<p>Источник страницы-разделителя</p> <p>Лоток [x] Устройство ручной подачи</p>	<p>Служит для указания устройства подачи, из которого подаются страницы-разделители</p> <p>Примечания.</p> <ul style="list-style-type: none"> • По умолчанию используется лоток 1. • Для отображения в меню настройки "Устройство ручной подачи" необходимо в меню "Бумага" задать значение "Кассета" для параметра "Конфигурация МУП".
<p>Пустые страницы</p> <p>Не печатать Печать</p>	<p>Указывает на то, требуется ли вставлять при печати задания чистые страницы</p> <p>Примечание. "Не печатать" — заводская настройка по умолчанию.</p>

Параметры печати

Меню "Настройка"

Пункт меню	Описание
Язык принтера Эмуляция PS Эмуляция PCL	Устанавливает язык принтера по умолчанию Примечания. <ul style="list-style-type: none"> • Эмуляция PS – это заводская настройка по умолчанию для языка принтера. • Установка языка принтера по умолчанию не мешает программному обеспечению отправлять задания на печать, использующие другой язык принтера.
Ожидание задания Выкл Вкл	Указание заданий на печать, которые необходимо удалить из очереди на печать, если для них требуются недоступные дополнительные устройства принтера или специальные настройки. Они хранятся в отдельной очереди печати, поэтому остальные задания распечатываются как обычно. При получении недостающих данных или установке дополнительных устройств сохраненные задания распечатываются. Примечания. <ul style="list-style-type: none"> • Заводской настройкой по умолчанию является значение "Выкл". • Это меню отображается только в том случае, если установлен жесткий диск принтера, который доступен не только для чтения. Это требование предотвращает удаление сохраненных заданий в случае отключения питания принтера.
Область печати Стандартная Страница целиком	Задание логической и физической областей для печати Примечания. <ul style="list-style-type: none"> • Заводской настройкой по умолчанию является значение "Стандартная". При попытке печати данных за пределами области печати, определяемой значением "Стандартная", изображение распечатывается по границам этой области. • При выборе значения "Страница целиком" изображение можно перемещать за пределы области печати, определяемой значением "Стандартная", но изображение распечатывается в границах этой области. Значение "Страница целиком" влияет только на печать страниц с применением интерпретатора PCL 5e. Этот параметр не влияет на страницы, распечатываемые с использованием интерпретатора PCL XL или PostScript.
Режим принтера Максимальная скорость Макс. эфф-сть	Определяет уровень использования цветного тонера при печати. Примечания. <ul style="list-style-type: none"> • По умолчанию установлено значение "Максимальная скорость". • Эта настройка может быть замещена драйвером принтера.
Режим "Только черный" Выкл Вкл	Настройка принтера для печати текста и графики с использованием только черного картриджа Примечание. Заводской настройкой по умолчанию является значение "Выкл".

Пункт меню	Описание
Устройство назначения ОЗУ Флэш-память Диск	Настройка папки для сохранения загруженных файлов Примечания. <ul style="list-style-type: none"> • RAM – заводская настройка по умолчанию. Оперативная память (ОЗУ) предназначена для временного хранения загруженных ресурсов. • Флэш-память и жесткий диск принтера предназначены для постоянного хранения загруженных ресурсов. Ресурсы, загруженные во флэш-память и на жесткий диск принтера, сохраняются даже при выключении принтера. • Это меню отображается только в том случае, если установлен флэш-диск и/или дополнительный диск.
Экономия ресурсов Выкл Вкл	Указывает способ обработки временных загруженных файлов, например шрифтов и макросов, сохраненных в ОЗУ, при получении принтером задания на печать, для выполнения которого требуется больше памяти, чем доступно Примечания. <ul style="list-style-type: none"> • Заводской настройкой по умолчанию является значение "Выкл". При настройке значения "Выкл" принтер сохраняет загруженные файлы, пока не потребуется память. Загруженные ресурсы удаляются, если это требуется для обработки заданий на печать. • Если выбрано значение "Вкл.", загруженные ресурсы сохраняются в памяти принтера при сбросе принтера и при изменении языка. Если свободной памяти принтера становится недостаточно, отображается сообщение 38 Память полна и загруженные файлы не удаляются.
Порядок печати всех По алфавиту Начиная с первых Начиная с последних	Определение порядка печати отложенных и конфиденциальных заданий при выборе параметра "Печать всех" Примечание. "По алфавиту" – заводская настройка по умолчанию. Задания на печать всегда появляются на панели управления принтера в алфавитном порядке.

Меню «Учет заданий»

Примечание. Этот элемент меню отображается только в том случае, если установлен исправный форматированный жесткий диск принтера. Жесткий диск принтера не должен быть защищен от чтения/записи или от записи.

Элемент меню	Описание
Журнал учета заданий Выкл Вкл	Настройка создания принтером журнала получаемых заданий на печать или отмена создания Примечание. Заводской настройкой по умолчанию является значение «Выкл».
Программы учета заданий	Позволяет выполнять печать и удаление файлов журнала или экспортировать их на флеш-диск
Частота журнала учета Ежемесячно Еженедельно	Определяет частоту создания файла журнала Примечание. Заводской настройкой по умолчанию является значение «Ежемесячно».

Элемент меню	Описание
Действие журнала под конец интервала Нет Текущий журнал электронной почты Отправить текущий журнал по эл. почте и удалить Отправить текущий журнал по почте Отправить текущий журнал по почте и удалить	Определение реакции принтера при превышении порога частоты Примечание. Заводская настройка по умолчанию – «Нет».
Уровень сообщения о заполнении диска 1–99 Выкл	Задание максимального размера файла журнала до выполнения принтером действия, когда диск почти заполнен Примечание. Заводская настройка по умолчанию – 5 МБ.
Действие, когда диск почти заполнен Нет Текущий журнал электронной почты Отправить текущий журнал по эл. почте и удалить Отправить старый журнал по эл. почте и удалить Отправить текущий журнал по почте Отправить текущий журнал по почте и удалить Отправить старый журнал по почте и удалить Удалить текущий журнал Удалить старый журнал Удалить все журналы Удалить все, кроме текущего	Определение реакции принтера при заполнении жесткого диска принтера Примечания. <ul style="list-style-type: none"> • Заводская настройка по умолчанию – «Нет». • Значение, определенное в параметре «Уровень сообщения о заполнении диска» для запуска действия.
Действие при заполнении диска Нет Отправить текущий журнал по эл. почте и удалить Отправить старый журнал по эл. почте и удалить Отправить текущий журнал по почте и удалить Отправить старый журнал по почте и удалить Удалить текущий журнал Удалить старый журнал Удалить все журналы Удалить все, кроме текущего	Определение реакции принтера при максимальном использовании диска (100 МБ) Примечание. Заводская настройка по умолчанию – «Нет».
URL-адрес для публикации журналов	Определение назначения для отправки принтером журналов учета заданий
Адрес электронной почты для отправки журналов	Задание адреса электронной почты для отправки устройством журналов учета заданий
Префикс файла журнала	Примечание. Текущее имя хоста, определенное в меню TCP/IP, используется в качестве префикса файла журнала по умолчанию.

Меню "Оформление"

Пункт меню	Описание
Стороны (Двусторонняя печать) На 1 сторонах 2-сторонний	Указывает на то, применяется ли режим двусторонней печати (на обеих сторонах листа) по умолчанию ко всем заданиям на печать. Примечания. <ul style="list-style-type: none"> • 1-сторонняя - заводская настройка по умолчанию. • Можно установить двустороннюю печать из программы. Пользователям Windows следует выбрать Файл > Печать, а затем нажать кнопку Свойства, Параметры, Дополнительные параметры или Настройка. Для пользователей Macintosh, выберите Файл > Печать, а затем измените значения параметров в диалоговом окне и всплывающих окнах.
Двусторонняя печать: сшивание Длинная стор. Короткая стор.	Определяет способ сшивания отпечатанных с двух сторон листов, а также ориентацию изображения на обратной стороне листа по отношению к изображению на лицевой стороне листа. Примечания. <ul style="list-style-type: none"> • Значение по умолчанию, заданное изготовителем — "Длинная сторона". • При использовании переплета по длинной стороне страницы переплетаются по длинной кромке страницы (с левой стороны при использовании книжной ориентации и с верхней стороны при использовании альбомной ориентации). • При использовании переплета по короткой стороне страницы переплетаются по короткой кромке страницы (с левой стороны при использовании книжной ориентации и с верхней стороны при использовании альбомной ориентации).
Кол-во копий 1 - 999	Служит для задания значения по умолчанию для числа копий каждого задания на печать. Примечание. Значение по умолчанию, заданное изготовителем — 1
Чистые листы Не печатать Распечатано	Указывает на то, требуется ли вставлять при печати задания чистые страницы. Примечание. Значение по умолчанию, заданное изготовителем — "Не печатать".
Разбор по копиям Вкл (1,2,1,2,1,2) Выкл (1,1,1,2,2,2)	Формирование стопок последовательных страниц при печати нескольких копий. Примечания. <ul style="list-style-type: none"> • По умолчанию установлено значение "Вкл". Страницы не разбираются по копиям. • При выборе значение "Вкл." формируются стопки последовательных страниц для данного задания на печать. • Независимо от значения данного параметра количество распечатываемых копий всего задания определяется значением, заданным в меню "Копии".

Пункт меню	Описание
Страницы-разделители Выкл Между копиями Между задан. Между стр.	Указывает на то, требуется ли вставлять страницы-разделители. Примечания. <ul style="list-style-type: none"> • Заводской настройкой по умолчанию является значение "Выкл". • При выборе значения "Между копиями" чистый лист вставляется после каждой копии задания на печать, если для параметра "Разбор по копиям" задано значение "Вкл.". Если для параметра "Разбор по копиям" задано значение "Выкл.", чистый лист вставляется после набора копий каждой страницы, например, после всех страниц 1, после всех страниц 2. • При выборе значения "Между заданиями" чистые листы вставляются между заданиями на печать. • При выборе значения "Между страницами" чистый лист вставляется после каждой страницы задания. Этот параметр рекомендуется использовать при печати на прозрачных пленках, а также в тех случаях, когда требуется вставить в документ чистые листы для заметок.
УП стр.-разд. Лоток [x] Устройство ручной подачи	Служит для указания устройства подачи, из которого подаются страницы-разделители. Примечание. Значение по умолчанию, заданное изготовителем — "Лоток 1" (стандартный лоток).
"Экономия бумаги" Выкл 2-стр./лист 3-стр./лист 4-стр./лист 6-стр./лист 9-стр./лист 12-стр./лист 16-стр./лист	Указывает на то, что на одной стороне листа бумаги требуется распечатывать несколько изображений страниц. Примечания. <ul style="list-style-type: none"> • Заводской настройкой по умолчанию является значение "Выкл". • При выборе числового значения на одной странице распечатывается соответствующее количество изображений страниц.
Порядок экономии бумаги Горизонтальный Обратн. горизонт. Обратн. вертик. Вертикальный	Задание положения изображений нескольких страниц при использовании параметра печати N-стр Примечания. <ul style="list-style-type: none"> • Значение по умолчанию, заданное изготовителем — "Горизонтально". • Расположение страниц на листе зависит от их количества и ориентации (книжная или альбомная).
Ориентация экономии бумаги Авто Альбомная Книжная	Определяет ориентацию листа, на котором распечатывается несколько страниц. Примечание. Заводской настройкой по умолчанию является значение "Авто". Выбор книжной или альбомной ориентации осуществляется автоматически.
Граница экономии бумаги Нет Сплошная	Печать границы вокруг каждого изображения страницы Примечание. Заводская настройка по умолчанию - "Нет".

Меню “Качество”

Элемент меню	Описание
Режим печати Цвет Только черный	Указывают, каким образом распечатываются изображения – в режиме цветной или монохромной печати Примечание. Заводской настройкой по умолчанию является значение “Цветная”.
Цветокоррекция Авто Выкл Ручная	Настраивает цветопередачу распечатываемой страницы Примечания. <ul style="list-style-type: none"> • Заводской настройкой по умолчанию является значение “Авто”. При выборе значения “Авто” к каждому объекту на распечатываемой странице применяется отдельная таблица преобразования цветов. • При выборе значения “Выкл” функция цветокоррекции отключается. • Параметр “Ручная” позволяет выполнять настройку таблиц цветов с использованием параметров, доступных в меню “Ручные установки цвета”. • Ввиду различий между аддитивными и субтрактивными цветами некоторые цвета, которые отображаются на мониторах компьютеров, невозможно перенести на печатную страницу.
Разрешение печати 1200 Image Q	Указывает разрешение при печати
Плотность тонера 1–5	Делает распечатанный документ более светлым или темным Примечания. <ul style="list-style-type: none"> • 4 – заводская настройка по умолчанию. • Выбор меньшего значения может обеспечить экономию тонера. • Если для параметра “Режим печати” задано значение “Только черный”, при выборе значения 5 плотность тонера для всех заданий на печать увеличивается и распечатки становятся более темными. • Если для параметра “Режим печати” задано значение “Цветной”, то значение 5 аналогично значению 4.
Улучшение тонких линий Выкл Вкл	Включает режим печати, который желательно использовать для таких файлов, как архитектурные чертежи, карты, электрические схемы и графики Примечания. <ul style="list-style-type: none"> • Заводской настройкой по умолчанию является значение “Выкл”. • Данный параметр можно настроить из программы. Пользователям Windows следует выбрать Файл > Печать, а затем нажать кнопку Свойства, Параметры или Настройка. Пользователям Macintosh необходимо выбрать File > Print, а затем настроить параметры в диалоговом окне печати и всплывающих меню. • Чтобы настроить функцию улучшения тонких линий, используя Embedded Web Server, введите IP-адрес принтера в поле адреса обозревателя.

Элемент меню	Описание
Экономия цветного тонера Выкл Вкл	Уменьшает количество тонера, используемого для графики и изображений. Количество тонера, используемого для текста, не уменьшается. Примечания. <ul style="list-style-type: none"> • Заводской настройкой по умолчанию является значение “Выкл”. • При выборе значения “Вкл” настройки в разделе “Плотность тонера” игнорируются.
Яркость RGB от -6 до 6	Настраивает яркость распечатываемых цветных изображений Примечания. <ul style="list-style-type: none"> • 0 – заводская настройка по умолчанию. • -6 – максимальное уменьшение. 6 – максимальное увеличение. • Данная настройка не влияет на файлы, в которых используются спецификации цветов CMYK.
Контрастность RGB 0–5	Настраивает контрастность распечатываемых цветных изображений Примечания. <ul style="list-style-type: none"> • 0 – заводская настройка по умолчанию. • Данная настройка не влияет на файлы, в которых используются спецификации цветов CMYK.
Насыщенность RGB 0–5	Настраивает насыщенность распечатываемых цветных изображений Примечания. <ul style="list-style-type: none"> • 0 – заводская настройка по умолчанию. • Данная настройка не влияет на файлы, в которых используются спецификации цветов CMYK.
Цветовой баланс Голубой от -5 до 5 Пурпурный от -5 до 5 Желтый от -5 до 5 Черный от -5 до 5 По умолчанию	Настраивает цвет в распечатываемых изображениях путем увеличения или уменьшения количества тонера, используемого для каждого цвета Примечание. 0 – заводская настройка по умолчанию.
Примеры цветов sRGB – дисплей Яркие sRGB Дисплей-абсолютно черный Яркие Выкл-RGB US CMYK Euro CMYK Яркие CMYK Выкл-CMYK	Печать примеров страниц для каждой таблицы преобразования цветов RGB и CMYK, используемой в принтере Примечания. <ul style="list-style-type: none"> • Пример распечатывается при выборе любого параметра. • Образцы цветов состоят из серии цветных полей со значениями в формате RGB или CMYK для получения этих цветов. С помощью этих страниц можно определить сочетания, которые необходимо использовать для получения желаемого результата при печати. • В окне обозревателя введите IP-адрес принтера для доступа к полному списку страниц с образцами цветов из Embedded Web Server.

Элемент меню	Описание
<p>Ручные установки цвета</p> <p>Изображение RGB</p> <p>Яркие</p> <p>sRGB – дисплей</p> <p>Дисплей-абсолютно черный</p> <p>Яркие sRGB</p> <p>Выкл</p> <p>Текст RGB</p> <p>Яркие</p> <p>sRGB – дисплей</p> <p>Дисплей-абсолютно черный</p> <p>Яркие sRGB</p> <p>Выкл</p> <p>Графика RGB</p> <p>Яркие</p> <p>sRGB – дисплей</p> <p>Дисплей-абсолютно черный</p> <p>Яркие sRGB</p> <p>Выкл</p>	<p>Настраивает преобразования цветов RGB</p> <p>Примечания.</p> <ul style="list-style-type: none"> • sRGB – дисплей – заводская настройка по умолчанию для параметра “Изображение RGB”. При этом применяется таблица преобразования цветов, которая обеспечивает наилучшее возможное соответствие цветов на распечатке цветам на мониторе компьютера. • Яркие sRGB – это заводская настройка по умолчанию для параметров “Текст RGB” и “Графика RGB”. При выборе параметра “Яркие sRGB” применяется таблица цветов, которая повышает насыщенность. Этот режим рекомендуется для деловой графики и текста. • Параметр “Яркие” предназначен для применения таблицы преобразования цветов, обеспечивающей более яркие и насыщенные цвета. • Дисплей-абсолютно черный предназначен для применения таблицы преобразования цветов, использующей только черный цвет для получения естественных серых цветов. • При выборе значения “Выкл” функция преобразования цветов отключается.
<p>Ручные установки цвета</p> <p>Изображение CMYK</p> <p>US CMYK</p> <p>Euro CMYK</p> <p>Яркие CMYK</p> <p>Выкл</p> <p>Текст CMYK</p> <p>US CMYK</p> <p>Euro CMYK</p> <p>Яркие CMYK</p> <p>Выкл</p> <p>Графика CMYK</p> <p>US CMYK</p> <p>Euro CMYK</p> <p>Яркие CMYK</p> <p>Выкл</p>	<p>Настраивает преобразования цветов CMYK</p> <p>Примечания.</p> <ul style="list-style-type: none"> • US CMYK- заводская настройка по умолчанию для США. US CMYK: применение таблицы преобразования цветов, которая обеспечивает соответствие цветов на выходном изображении стандарту SWOP. • Euro CMYK: заводская настройка по умолчанию для других стран. Euro CMYK: применение таблицы преобразования цветов, которая обеспечивает соответствие цветов на выходном изображении стандарту EuroScale. • Яркие цвета CMYK: увеличение насыщенности цветов, получаемых в соответствии с таблицей преобразования US CMYK. • При выборе значения “Выкл” функция преобразования цветов отключается.
<p>Замена дополнительного цвета</p>	<p>Возможность назначения конкретных значений CMYK для именованных плашечных цветов</p>

Элемент меню	Описание
Настройка цветов	<p>Запускает повторную калибровку таблиц преобразования цветов и разрешает принтеру выполнять настройку отклонений цветов в распечатываемом изображении</p> <p>Примечания.</p> <ul style="list-style-type: none"> • Настройка цветов запускается при выборе пункта меню. На дисплее отображается надпись Настройка вплоть до завершения процесса. • Различия цветов при печати возникают вследствие изменяющихся условий, таких как влажность и температура в помещении. Настройка цвета выполняется по алгоритмам принтера. В ходе данного процесса также выполняется повторная калибровка совмещения цветов.

Меню «Служебные функции»

Элемент меню	Описание
Удалить отложенные задания Конфиденциальные Отложенные Невосстановленные Все	<p>Удаление конфиденциальных и отложенных заданий с жесткого диска принтера</p> <p>Примечания.</p> <ul style="list-style-type: none"> • Выбор настройки влияет только на задания печати, которые хранятся в памяти принтера. На закладки, задания на печать на флеш-дисках и другие типы отложенных заданий это не влияет. • При выборе значения «Невосстановленные» удаляются все отложенные задания, которые <i>не</i> были восстановлены с жесткого диска или из памяти принтера.
Форматировать флеш-память Да Нет	<p>Форматирование флеш-памяти</p> <p>ПРЕДУПРЕЖДЕНИЕ. Возможность повреждения: Не выключайте принтер во время форматирования флеш-памяти.</p> <p>Примечания.</p> <ul style="list-style-type: none"> • При выборе значения «Да» удаляются все данные, хранящиеся во флеш-памяти. • При выборе значения «Нет» запрос на форматирование отменяется. • Флеш-память – это добавленная память путем установки в принтер дополнительной карты флеш-памяти. • Этот элемент доступен только в том случае, если в принтер установлена дополнительная карта флеш-памяти и она правильно работает. • Карта флеш-памяти не должна быть защищена от чтения/записи или записи.
Удалить загруженные файлы на диске Удалить сейчас Не удалять	<p>Удаление загруженных файлов с жесткого диска принтера, включая все отложенные задания, задания в буфере и сохраненные задания</p> <p>Примечания.</p> <ul style="list-style-type: none"> • При выборе значение «Удалить сейчас» после завершения процесса удаления на панели управления принтера отображается исходный экран. • Если выбрано значение «Не удалять» на панели управления принтера восстанавливается главное меню «Служебные программы».

Элемент меню	Описание
Включить шестнадцатиричный дамп	Помощь в определении источника ошибки в задании на печать Примечания. <ul style="list-style-type: none"> • Когда включен этот режим, все данные, передаваемые на принтер, распечатываются в шестнадцатеричном и символьном представлении, а управляющие коды не выполняются. • Для выхода или отключения режима «Шестнадцатеричный дамп», выключите принтер или выполните сброс его настроек.
Оценка заполнения Выкл Вкл	Показывает приблизительное заполнение страницы тонером в процентах. Это приблизительное значение распечатывается на отдельной странице в конце каждого задания на печать. Примечание. Заводской настройкой по умолчанию является значение «Выкл».

Меню XPS

Пункт меню	Описание
Печать страниц с ошибками Выкл Вкл.	Печать страницы, содержащей сведения об ошибках, включая ошибки разметки XML Примечание. Заводской настройкой по умолчанию является значение "Выкл".

Меню «PDF»

Элемент меню	Описание
По размеру Нет Да	Масштабирование содержимого на странице в соответствии с выбранным форматом Примечание. Нет – заводская настройка по умолчанию.
Примечания Не печатать Печать	Печать примечаний в файле PDF Примечание. Не печатать – заводская настройка по умолчанию.

Меню “PostScript”

Элемент меню	Описание
Печать ошибок PS Выкл Вкл	Печать страницы с ошибкой PostScript Примечание. Заводской настройкой по умолчанию является значение “Выкл”.
Заблокировать режим запуска PS Выкл Вкл	Разрешение пользователям отключать файл SysStart Примечание. Заводской настройкой по умолчанию является значение “Выкл”.

Элемент меню	Описание
Приоритет шрифта Резидентный Флэш-диск/диск	Установка порядка поиска шрифта Примечания. <ul style="list-style-type: none"> • Заводская настройка по умолчанию – “Встроенный”. • Этот элемент меню доступен только в том случае, если в принтер установлена отформатированная дополнительная карта флэш-памяти или жесткий диск в рабочем состоянии. • Убедитесь, что дополнительная карта флэш-памяти или жесткий диск принтера не защищен от чтения/записи-, записи- или с помощью пароля. • Для размера буфера заданий не должно быть задано значение 100%.
Сглаживание изображения Выкл Вкл	Увеличение контрастности и резкости изображений с низким разрешением и сглаживание цветовых переходов Примечания. <ul style="list-style-type: none"> • Заводской настройкой по умолчанию является значение “Выкл”. • Сглаживание изображения не влияет на изображения с разрешением 300 т/д или более высоким.

Меню “Эмуляция PCL”

Элемент меню	Описание
Источник шрифта Резидентный Диск Загрузить Флеш-память Все	Задание набора шрифтов, используемых в элементе меню “Имя шрифта” Примечания. <ul style="list-style-type: none"> • Заводская настройка по умолчанию – “Встроенный”. При выборе значения “Встроенный” отображается заводской набор шрифтов по умолчанию, загруженный в оперативную память принтера. • При выборе параметров “Флеш” и “Диск” отображаются все шрифты, встроенный в данное дополнительное устройство. • Дополнительная флеш-память должна быть правильно отформатирована и не должна быть защищена от чтения/записи, записи или с помощью пароля. • При выборе параметра “Загрузить” отображаются все шрифты, загруженные в оперативную память. • При выборе значения “Все” отображаются все шрифты, доступные на всех дополнительных устройствах.
Имя шрифта Courier 10	Указание определенного шрифта и дополнительного устройства, на котором он хранится Примечание. Courier 10 – заводская настройка по умолчанию. Courier 10 отображает название шрифта, идентификатор шрифта и местоположение хранения в принтере. Сокращения источника шрифтов: R соответствует Resident, F соответствует Flash, K соответствует Disk, а D – Download.

Элемент меню	Описание
Набор символов 10U PC-8 12U PC-850	Задание набора символов для каждого названия шрифта Примечания. <ul style="list-style-type: none"> • 10U PC-8 – заводская настройка по умолчанию для США. 12U PC-850 – заводская настройка по умолчанию для других стран. • Набор символов – это набор буквенных и цифровых символов, знаков пунктуации и специальных символов. Набор символов поддерживает различные языки или специальные программы, например математические символы для научного текста. Отображаются только поддерживаемые наборы символов.
Параметры эмуляции PCL Размер шрифта 1.00–1008.00	Изменение размера для масштабируемых пропорциональных шрифтов Примечания. <ul style="list-style-type: none"> • 12 – заводская настройка по умолчанию. • Размером шрифта называется высота символов шрифта. Один пункт шрифта соответствует примерно 1/72 дюйма. • Размеры в пунктах можно увеличивать или уменьшать с шагом 0,25 пункта.
Параметры эмуляции PCL Шаг 0.08–100	Задание плотности печати (количество символов на дюйм) для масштабируемых моноширинных шрифтов. Примечания. <ul style="list-style-type: none"> • 10 – заводская настройка по умолчанию. • Шаг соответствует количеству знаков с фиксированным расстоянием на дюйм (срi). • Шаг можно увеличивать или уменьшать по 0,01 срi. • Для немасштабируемых моноширинных шрифтов шаг отображается на дисплее, но его нельзя изменить.
Параметры эмуляции PCL Ориентация Книжная Альбомная	Указание ориентации текста и графики на странице Примечания. <ul style="list-style-type: none"> • Значение по умолчанию, заданное изготовителем, – “Книжная”. При выборе книжной ориентации текст и графика распечатываются параллельно короткой стороне страницы. • При выборе альбомной ориентации текст и графика распечатываются параллельно длинной стороне страницы.
Параметры эмуляции PCL Строк на страницу 1–255 60 64	Указание количества строк, распечатываемых на каждой странице Примечания. <ul style="list-style-type: none"> • 60 – заводская настройка по умолчанию для США. 64 – настройка по умолчанию для других стран. • Расстояние между строками при печати на принтере определяется значениями параметров “Строк на страницу”, “Формат бумаги” и “Ориентация”. Выберите необходимый формат бумаги и ориентацию, прежде чем задавать значение параметра “Строк на страницу”.

Элемент меню	Описание
Параметры эмуляции PCL Ширина A4 198 мм 203 мм	Настройка принтера для печати на бумаге формата A4 Примечания. <ul style="list-style-type: none"> • 198 мм – заводская настройка по умолчанию. • При выборе значения 203мм устанавливается ширина страницы, при которой можно печатать восемьдесят символов размером 10 пунктов.
Параметры эмуляции PCL Авто CR после LF Выкл Вкл	Указание, выполняет ли принтер автоматически возврат каретки (CR) после команды перевода строки (LF) Примечание. Заводской настройкой по умолчанию является значение “Выкл”.
Параметры эмуляции PCL Авто LF после CR Выкл Вкл	Указание, выполняет ли принтер автоматически перевод строки (LF) после команды возврата каретки (CR) Примечание. Заводской настройкой по умолчанию является значение “Выкл”.
Перенумерация лотков Назначить многоцелевое УП Выкл Нет 0–199 Назначить лоток [x] Выкл Нет 0–199 Назначить ручное УП Выкл Нет 0–199 Назначить ручное УП конвертов Выкл Нет 0–199	Настройка принтера для работы с программным обеспечением принтера или программами, использующими другие назначения источника для лотков и устройств подачи Примечания. <ul style="list-style-type: none"> • Заводской настройкой по умолчанию является значение “Выкл”. • Значение “Нет” недоступно для выбора. Оно отображается только в том случае, если оно выбрано интерпретатором PCL 5. При этом также игнорируется команда “Выбрать УП бумаги”. • 0-199 позволяет назначить пользовательское значение.
Перенумерация лотков Просмотр заводских настроек по умолчанию Нет	Отображение заводской настройки по умолчанию, назначенной для каждого лотка, стандартного или дополнительного устройства подачи
Перенумерация лотков Восстановить параметры по умолчанию Да Нет	Восстановление заводских настроек по умолчанию для всех лотков, стандартных и дополнительных устройств подачи

Меню «HTML»

Элемент меню		Описание
Имя шрифта Albertus MT Antique Olive Apple Chancery Arial MT Avant Garde Bodoni Bookman Chicago Clarendon Cooper Black Copperplate Coronet Courier Eurostile Garamond Geneva Gill Sans Goudy Helvetica Hoefler Text Intl CG Times Intl Courier Intl Univers	Joanna MT Letter Gothic Lubalin Graph Marigold MonaLisa Recut Monaco New CenturySbk New York Optima Oxford Palatino StempelGaramond Taffy Times TimesNewRoman Univers Zapf Chancery NewSansMTCS NewSansMTCT New SansMTJA NewSansMTKO	Настройка шрифта по умолчанию для документов в формате HTML Примечание. Шрифт Times используется в документах HTML, которых шрифт не определен.

Элемент меню	Описание
Размер шрифта 1-255 пт.	Настройка размера шрифта по умолчанию для документов в формате HTML Примечания. <ul style="list-style-type: none"> • 12 пт. – заводская настройка по умолчанию. • Размер шрифта можно увеличивать с приращением 1 пункт.
Масштаб 1–400%	Масштабирование шрифта по умолчанию для документов в формате HTML Примечания. <ul style="list-style-type: none"> • Заводской настройкой по умолчанию является значение 100 %. • Значение масштаба можно увеличивать с шагом 1%.
Ориентация Книжная Альбомная	Настройка ориентации страницы для документов в формате HTML Примечание. Значение по умолчанию, заданное изготовителем, – «Книжная».
Размер полей 8-255 мм	Настройка полей страницы для документов в формате HTML Примечания. <ul style="list-style-type: none"> • 19 мм – заводская настройка по умолчанию. • Размер полей в миллиметрах можно увеличивать с шагом 1 мм.

Элемент меню	Описание
Фоновые изображения Печатать Не печатать	Указание, требуется ли печатать фоновые изображения в документах HTML Примечание. Печатать – заводская настройка по умолчанию.

Меню «Изображение»

Элемент меню	Описание
Автоподгонка Вкл Выкл	Выбор оптимального формата бумаги, масштаба и ориентации Примечание. Заводской настройкой по умолчанию является значение «Вкл». Он отменяет настройку масштабирования и ориентации для некоторых изображений.
Обратить Выкл Вкл	Обращение двухцветных монохромных изображений Примечания. <ul style="list-style-type: none"> • Заводской настройкой по умолчанию является значение «Выкл». • Данная настройка не распространяется на изображения GIF или JPEG.
Масштабирование Наилучшее соответствие Закрепить в центре Подогнать по высоте/ширине Подогнать по высоте Подогнать по ширине Закрепить слева сверху	Масштабирование изображения по выбранному формату бумаги Примечания. <ul style="list-style-type: none"> • Наилучшее соответствие – заводская настройка по умолчанию. • Если для параметра «Автоподгонка» установлено значение «Вкл», то для параметра «Масштабирование» автоматически устанавливается значение «Наилучшее соответствие».
Ориентация Книжная Альбомная Книжная повернутая Альбомная повернутая	Настройка ориентации изображения Примечание. Значение по умолчанию, заданное изготовителем, – «Книжная».

Меню "Справка"

Меню "Справка" обеспечивает доступ к нескольким страницам справки, которые представляют собой набор файлов PDF, хранящихся в памяти многофункционального принтера (МФП). Они содержат сведения об использовании принтера и выполнении различных задач, включая копирование, сканирование и работу с факсом.

В памяти принтера хранятся переводы на английский, французский, немецкий и испанский языки.

Переводы на другие языки можно найти на веб-узле Lexmark по адресу: www.lexmark.com.

Пункт меню	Описание
Печать всех руководств	Печать всех руководств.
Руководство по копированию	Содержит информацию о создании копий и изменении параметров.
Руководство по использованию факса	Содержит сведения об отправке факсов с использованием адресов, кодов быстрого доступа или адресной книги, а также об изменении параметров

Пункт меню	Описание
Руководство по использованию электронной почты	Содержит сведения об отправке электронных сообщений с использованием адресов, кодов быстрого доступа или адресной книги, а также об изменении параметров
Руководство по использованию FTP	Содержит сведения о сканировании документов непосредственно на сервер FTP с использованием адреса FTP, кодов быстрого доступа или адресной книги, а также об изменении параметров
Руководство по устранению дефектов печати	Содержит рекомендации по устранению повторяющихся дефектов при копировании или печати.
Информационный справочник	Справка по источникам дополнительной информации.
Руководство по расходным материалам	Содержит информацию о номерах по каталогу для заказа расходных материалов.

Защита памяти перед перемещением принтера

Заявление об энергозависимости

В принтере есть разные типы памяти, в которых хранятся параметры устройства и сети, информация встроенных решений и пользовательские данные. Ниже описаны типы памяти и хранящихся в каждой из них типы данных.

- **Энергозависимая память** — В устройстве используется стандартная *оперативная память* (RAM) для временной буферизации пользовательских данных во время простых заданий печати и копирования.
- **Энергонезависимая память** — В устройстве может быть два типа энергонезависимой памяти: EEPROM и NAND (флэш-память). Оба типа памяти используются для оперативной системы, параметров устройства, информации сети, параметров закладок и сканера, а также встроенных решений.
- **Память на жестком диске** — На некоторых устройствах установлен жесткий диск. Жесткий диск принтера рассчитан для функций сканера и не может использоваться для долгосрочного хранения данных, не относящихся к печати. У пользователя нет возможности извлечения информации с жесткого диска, создания папок, совместного использования файлов на диске и в сети или передачи по FTP информации непосредственно с клиентского устройства. На жестком диске могут храниться буферизированные пользовательские данные сложных заданий сканирования, печати, копирования и факса, а также данные форм и шрифтов.

В некоторых случаях может потребоваться удаление содержимого устройства памяти, установленного в вашем принтере. Возможные причины:

- Вывод принтера из эксплуатации.
- Замена жесткого диска принтера.
- Перемещение принтера в другой отдел или местоположение.
- Обслуживание принтера сторонними организациями.
- Отправка принтера на сервисное обслуживание.
- Продажа принтера другой организации

Утилизация жесткого диска

Примечание. Не во всех принтерах установлен жесткий диск.

Если требуется высокая безопасность, могут быть необходимы дополнительные действия, чтобы ограничить доступ к конфиденциальным данным с жесткого диска принтера, при вывозе принтера (или его жесткого диска) с территории предприятия. Несмотря на то что большинство данных можно удалить электронным образом, перед утилизацией принтера или жесткого диска можно предпринять следующие действия.

- **Размагничивание** — Стирание данных магнитным полем
- **Раздавливание** — Механическое сжатие жесткого диска, чтобы сломать его компоненты и сделать физически невозможным считывание данных
- **Измельчение** — Физическое измельчение жесткого диска на мелкие куски

Примечание. Несмотря на то, что большинство данных можно удалить электронным образом, гарантировать полное удаление данных может только физическое уничтожение всех устройств памяти, на которых могли храниться данные.



Очистка энергозависимой памяти

Для сохранения данных в энергозависимой памяти (ОЗУ), установленной в принтере, требуется источник питания. Чтобы стереть данные в буфере, просто выключите устройство.

Очистка энергонезависимой памяти

- **Отдельные параметры, параметры устройств и сети, параметры безопасности и встроенные решения** — очистка информации и параметров путем выбора команды «Удалить все параметры» в меню конфигурации.
- **Данные факса**– Удалите параметры и данные факса, выбрав команду «Удалить все параметры» в меню конфигурации.

1 Выключите принтер.

2 При включении принтера нажмите и удерживайте кнопки  и . Отпустите кнопки только при появлении на экране строки выполнения.

Будут выполнены операции по включению питания, а меню затем появится меню «Конфигурация». После подачи питания на принтер на сенсорном экране отображается список функций, а не стандартные значки начального экрана.

3 Нажмите **Удалить все параметры**.

Во время данного процесса принтер перезагрузится несколько раз.

Примечание. При выполнении команды «Удаление всех параметров» будут безопасно удалены параметры устройства, задания, факсы и пароли принтера.

4 Нажмите **Назад > Выход из меню**.

Принтер выполнит сброс настроек, а затем вернется в обычный рабочий режим.



Очистка памяти жесткого диска принтера

Примечание. Возможно, в принтере не установлен жесткий диск.

Настроив параметр «Очистка диска» в меню принтера, можно удалить конфиденциальные данные, сохранившиеся при выполнении заданий сканирования, печати, копирования и факса. Для этого нужно выполнить безопасную замену файлов, отмеченных для удаления

Использование панели управления принтера

1 Выключите принтер.

2 Нажмите и удерживайте кнопки  и  при включении принтера. Отпустите кнопки только при появлении на экране строки выполнения.

Будут выполнены операции по включению питания, а меню затем появится меню «Конфигурация». После подачи питания на принтер на сенсорном экране отображается список функций, а не стандартные значки начального экрана.

3 Нажмите **Очистка диска**, а затем один из следующих параметров:

- **Очистка диска (быстрая)** – этот параметр позволяет выполнять замену данных диска нулями за один проход.
- **Очистка диска (безопасная)** – этот параметр позволяет заменять данные на диске произвольными битовыми комбинациями несколько раз. Затем выполняется проверочный проход. Безопасная замена производится в соответствии со стандартом DoD 5220.22-M по безопасному удалению данных с жесткого диска. Для удаления секретной информации следует использовать этот метод.

4 Нажмите **Да**, чтобы начать очистку диска. В строке состояния будет отображаться ход выполнения задания очистки диска.

Примечание. Очистка диска может занимать от нескольких минут до часа. В течение этого времени принтер будет не доступен для выполнения других задач пользователя.

5 Нажмите **Назад > Выход из меню конфигурации**.

Принтер выполнит сброс настроек, а затем вернется в обычный рабочий режим.

Настройка шифрования жесткого диска принтера

Примечание. Возможно, в принтере не установлен жесткий диск.

Шифрование жесткого диска помогает избежать потери важных данных в случае хищения принтера или жесткого диска.

Использование встроенного веб-сервера

1 На странице "Встроенный веб-сервер" щелкните **Настройка > Безопасность > Шифрование диска**.

Примечание. Параметр "Шифрование диска" отображается в меню "Безопасность" только в том случае, если установлен исправный форматированный жесткий диск принтера.

2 В меню "Шифрование диска" выберите параметр **Включить**.

Примечания.

- Если включить шифрование диска, содержимое жесткого диска принтера будет удалено.
- Шифрование диска может занимать от нескольких минут до более часа. В течение этого времени принтер будет не доступен для выполнения других задач пользователя.

3 Нажмите кнопку **Отправить**.

Использование панели управления принтера

1 Выключите принтер.

2 При включении принтера нажмите и удерживайте кнопки **2 ABC** и **6 MNO**. Отпустите кнопки только при появлении на экране строки выполнения.

Принтер выполнит последовательность тестов при включении питания, а затем появится меню "Конфигурация". После подачи питания на принтер на сенсорном экране отображается список функций, а не стандартные значки начального экрана, например "Копирование" или "Факс".

3 Нажмите **Шифрование диска > Включить**.

Примечание. При шифровании диска содержимое жесткого диска принтера будет удалено.

4 Нажмите **Да**, чтобы продолжить очистку диска.

В строке состояния будет отображаться ход выполнения задания очистки диска. После шифрования диска снова отобразится экран принтера "Включить/отключить".

Примечания.

- Не отключайте принтер во время шифрования. В противном случае это может привести к потере данных.
- Шифрование диска может занимать от нескольких минут до более часа. В течение этого времени принтер будет не доступен для выполнения других задач пользователя.


5 Нажмите **Назад**, а затем **Выход из меню**.

Принтер выполнит сброс настроек, а затем вернется в обычный рабочий режим.

Обслуживание принтера

Чистка корпуса принтера

- 1 Убедитесь, что принтер выключен и отключен от электророзетки.

 **ВНИМАНИЕ-ОПАСНОСТЬ ПОРАЖЕНИЯ ТОКОМ:** Во избежание поражения электрическим током при чистке корпуса принтера, прежде чем продолжить, отсоедините кабель питания от электророзетки и отсоедините все кабели принтера.

- 2 Извлеките бумагу из стандартного выходного лотка.

- 3 Смочите в воде чистую ткань без ворса.

ПРЕДУПРЕЖДЕНИЕ. Возможность повреждения: Не пользуйтесь бытовыми чистящими средствами или растворами, поскольку они могут повредить покрытие принтера.

- 4 Протрите только наружную поверхность принтера, включая стандартный выходной лоток.

ПРЕДУПРЕЖДЕНИЕ. Возможность повреждения: Протирание корпуса влажной тряпкой может привести к повреждению принтера.

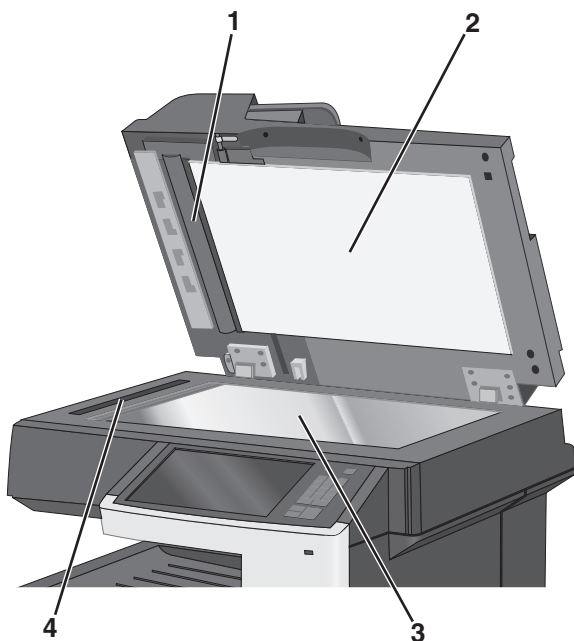
- 5 Перед печатью убедитесь, что опора для бумаги стандартный выходной лоток сухие.

Чистка стекла экспонирования сканера

При ухудшении качества печати, например, появлении полос на скопированных или отсканированных изображениях, выполните чистку стекла экспонирования сканера.

- 1 Слегка смочите водой мягкую ткань без ворса или туалетную бумагу.

- 2 Откройте крышку сканера.



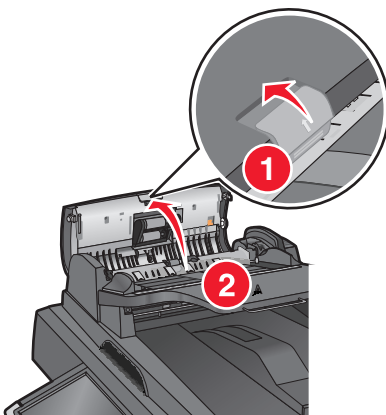
1	Крышка устройства автоматической подачи с белой нижней стороной
2	Крышка сканера с белой нижней стороной
3	Стекло экспонирования сканера
4	Стекло устройства автоматической подачи

- 3 Очистите показанные области и дайте им высохнуть.
- 4 Закройте крышку сканера.

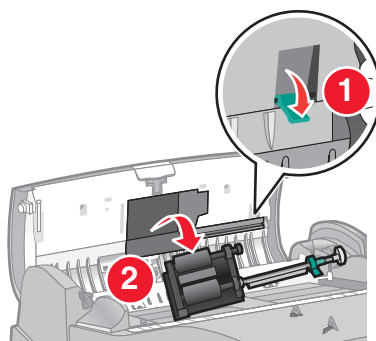
Чистка деталей устройства автоматической подачи

Для обеспечения оптимальной печати следует периодически производить очистку деталей устройства автоматической подачи. Осадок на деталях устройства автоматической подачи может привести к проблемам с качеством печати, а также появлению ложных сообщений 28x о замятии бумаги.

- 1 Выключите принтер.
- 2 Слегка смочите в воде чистую мягкую ткань без ворса.
- 3 Откройте крышку УАПД.

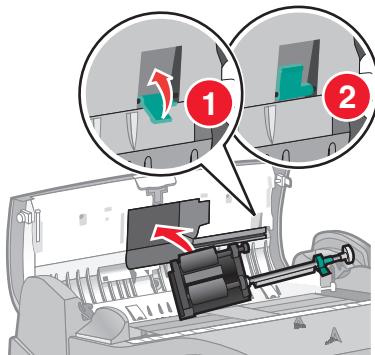


- 4 Извлеките узел валика подачи.



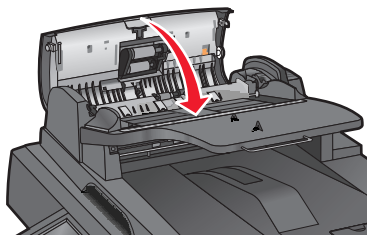
- 5 Протрите поверхность обоих валиков подачи.

6 Снова вставьте узел валика подачи.



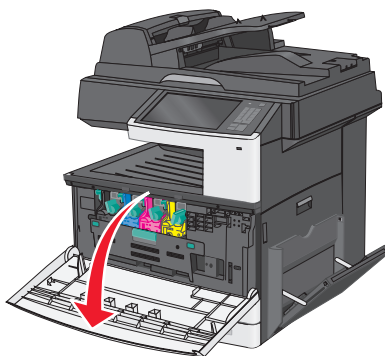
7 Протрите всю поверхность под крышкой устройства автоматической подачи, включая два небольших белых валика.

8 Закройте крышку устройства автоматической подачи.

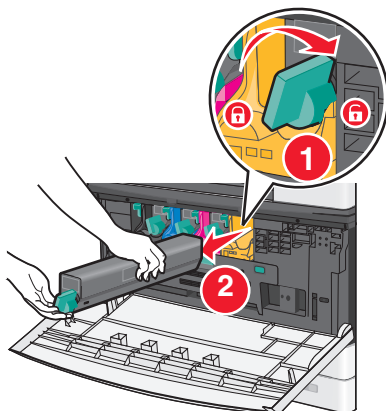


Чистка линз печатающей головки

1 Откройте переднюю дверцу.

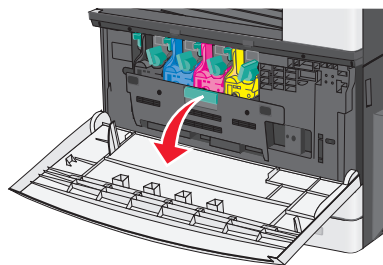


2 Поверните рычаг блокировки тонера вправо и выньте картридж с тонером.

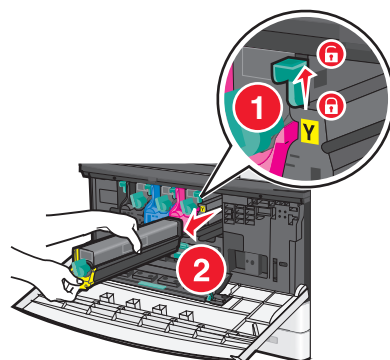


3 Извлеките блок формирования изображения:

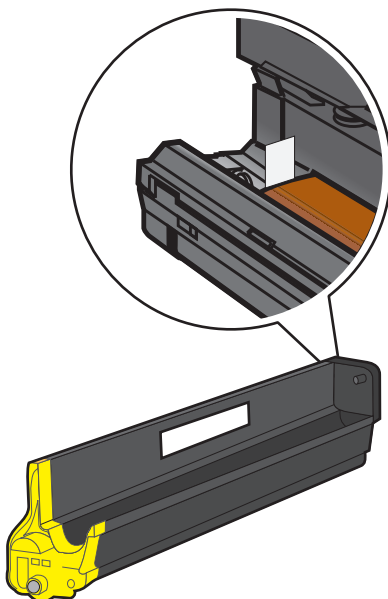
a Откройте внутреннюю крышку.



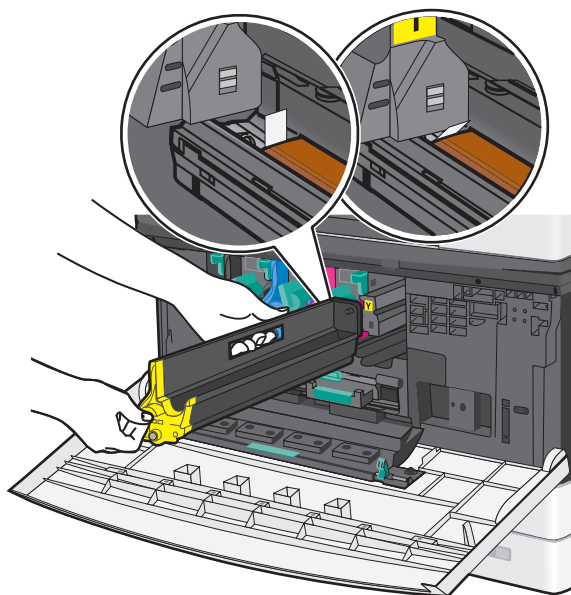
б Нажмите рычаг блокировки блока формирования изображения и выньте блок формирования изображения.



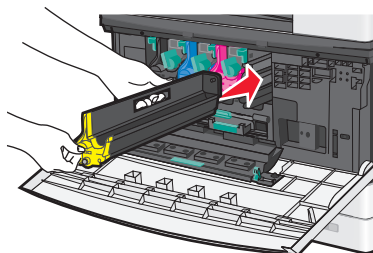
- 4 Найдите ветошь светодиодов в конце блока формирования изображения. Убедитесь в том, что она находится в правильном положении.



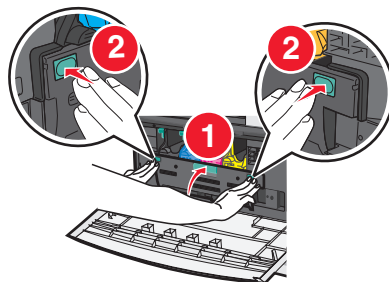
- 5 Снова установите блок формирования изображения. После установки в принтер ветошь светодиодов прижмется к ряду светодиодов и почистит линзы печатающей головки.



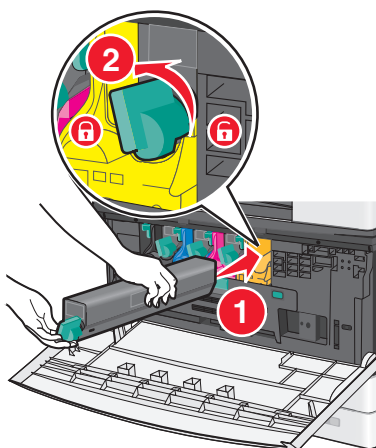
- a** Вставьте блок формирования изображения в принтер до щелчка.



- 6** Двумя руками нажмите на стороны внутренней крышки, чтобы крышка встала на место со щелчком.

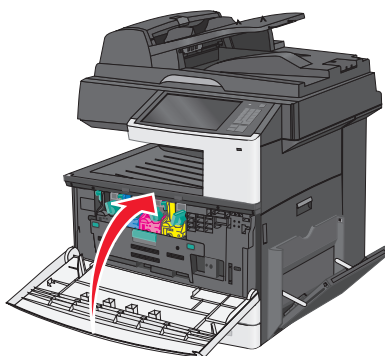


- 6** Вставьте картридж с тонером в принтер и поверните рычаг блокировки влево.



- 7** Повторите действия 2-6 для всех блоков формирования изображения.

- 8** Закройте переднюю дверцу.



Хранение расходных материалов

Расходные материалы для принтера следует хранить в чистом прохладном помещении. Неиспользованные расходные материалы храните в фирменной упаковке указанной стороной вверх.

Не допускайте воздействия на расходные материалы следующих факторов:

- прямой солнечный свет;
- температура выше 35°C;

- высокая влажность (более 80%);
- атмосфера с повышенным содержанием солей;
- агрессивные газы;
- пыль.

Проверка состояния расходных материалов

При необходимости замены расходного материала или проведения обслуживания отображается сообщение.

Проверка состояния расходных материалов принтера с помощью панели управления

На начальном экране нажмите **Состояние/Расходные материалы > Просмотр расходных материалов**.

Проверка состояния расходных материалов с сетевого компьютера

Примечание. Компьютер должен быть подключен к той же сети, что и принтер.

1 В поле адреса в обозревателе введите IP-адрес принтера.

Если IP-адрес принтера неизвестен, можно:

- Просмотреть IP-адрес на панели управления принтера в разделе TCP/IP в меню “Сети/Порты”.
- Распечатать страницу настроек сети или страницы настроек меню и найти IP-адрес в разделе TCP/IP.

2 Откройте вкладку **Состояние устройства**.

Появится страница “Состояние устройства”, на которой отображается сводная информация по уровням расходных материалов.

Заказ расходных материалов

Чтобы заказать расходные материалы в США, обратитесь в компанию Lexmark по телефону 1-800-539-6275 для получения сведений о ближайшем авторизованном дилере. В других странах и регионах соответствующую информацию можно найти на веб-узле компании Lexmark по адресу www.lexmark.com или получить по месту приобретения принтера.

Примечание. Все сроки использования расходных материалов принтера указаны для печати на обычной бумаге формата Letter или A4.

Заказ картриджей с тонером

Когда появится сообщение **88.хх Заканчивается тонер в [цвет] картридже** или **88.хх Тонер в [цвет] картридже почти закончился**, закажите новый картридж.

Когда появится сообщение **88.2х Замените [цвет] картридж**, замените указанный картридж.

Расчетный ресурс картриджа указан в соответствии со стандартом ISO/IEC 19798 (с областью покрытия каждым цветом около 5%). Печать с очень малой областью покрытия (менее 1,25% для цветной печати) в течение продолжительного времени может отрицательно отразиться на ресурсе, а также выходу из строя деталей картриджа раньше, чем закончится тонер.

Наименование детали	Номер по каталогу
Черный картридж с тонером большой емкости	X925H2KG
Бирюзовый картридж с тонером высокой емкости	X925H2CG
Пурпурный картридж с тонером высокой емкости	X925H2MG
Желтый картридж с тонером большой емкости	X925H2YG

Заказ блоков формирования изображения

Когда появится сообщение **84.хх Заканчивается ресурс [цвет] формирователя изображения** или **84.хх Ресурс [цвет] формирователя изображения почти закончился**, закажите блок формирования изображения для замены.

Когда появится сообщение **84.хх Замените [цвет] формирователь изображения и [цвет] картридж**, замените указанный блок формирования изображения и картридж с тонером.

Наименование детали	Номер по каталогу
Блок формирования черного изображения	C925X72G
Блок формирования желтого изображения	C925X75G
Блок формирования пурпурного изображения	C925X74G
Блок формирования голубого изображения	C925X73G

Заказ термоблока или модуля переноса

Когда появится сообщение **80.хх Истек срок службы термоблока**, **80.хх Истекает срок службы термоблока** или **83.хх Истек срок службы модуля переноса**, закажите термоблок или модуль переноса для замены.

Когда появится сообщение **80.хх Замените термоблок** или **83.хх Замените модуль переноса**, установите новый модуль переноса. Для получения сведений об установке см. документацию, прилагаемую к детали.

Наименование детали	Номер по каталогу
Термоблок	40X6013 (110 вольт) 40X6093 (220 вольт)
Модуль переноса	40X6011

Заказ контейнера для отработанного тонера

Когда появится сообщение **82.хх Емкость для отработанного тонера почти заполнена**, закажите запасной контейнер для использованного тонера.

Когда появится сообщение 82.xx **Замените емкость для отработанного тонера**, замените емкость для отработанного тонера.

Примечание. Емкость для отработанного тонера не рекомендуется использовать повторно.

Наименование детали	Номер по каталогу
Контейнер для отработанного тонера	C925X76G

Заказ запасных деталей для УАП

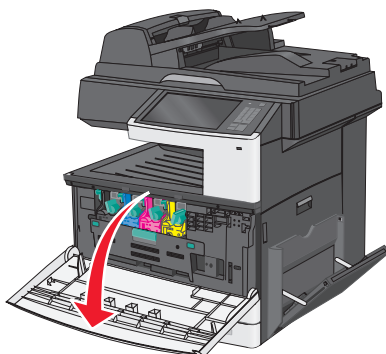
Если возникают проблемы при подаче бумаги, например подается сразу два листа или бумага совсем не подается из устройства автоматической подачи, закажите запасные детали для устройства автоматической подачи.

Наименование детали	Номер по каталогу
Разделительный ролик УАП	40X6328
Захватывающий ролик УАП	40X6327

Замена расходных материалов

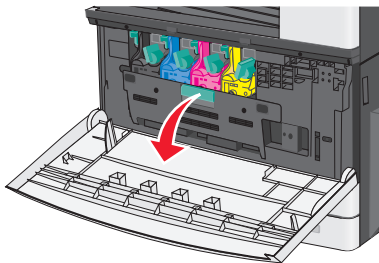
Замена блока формирования изображения

- 1 Откройте переднюю дверцу.

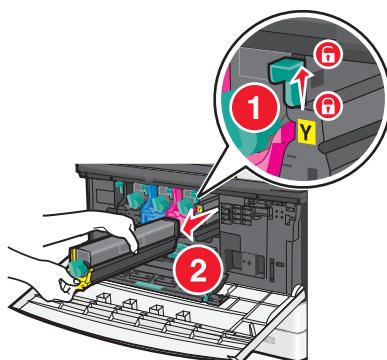


ПРЕДУПРЕЖДЕНИЕ. Возможность повреждения: Для предотвращения повреждения блоков формирования изображения под воздействием света не оставляйте переднюю дверцу открытой дольше, чем на 10 минут.

2 Откройте внутреннюю крышку.

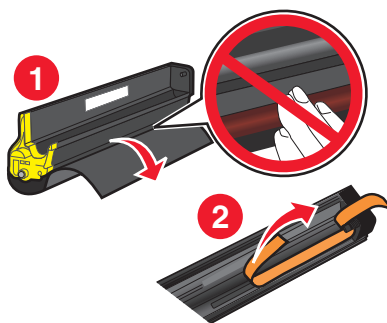


3 Нажмите рычаг блокировки блока формирования изображения и выньте блок формирования изображения вместе с подсоединенным к нему картриджем с тонером.

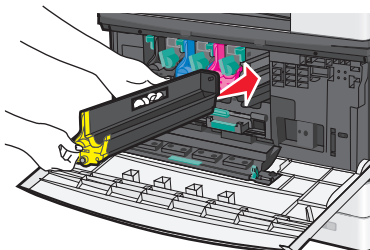


4 Извлеките запасной блок формирования изображения из упаковки.

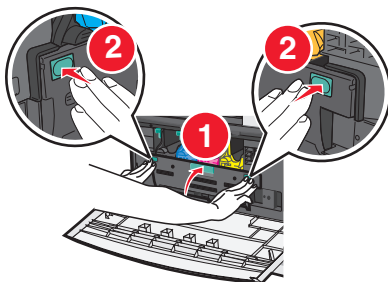
5 Отклейте черный защитный лист и ленту, которая предотвращает выпадение тонера.



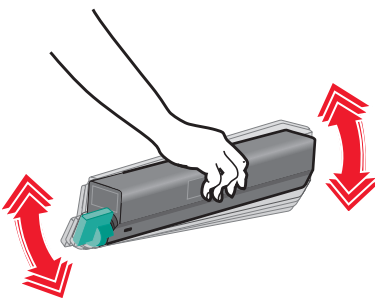
6 Вставьте блок формирования изображения в принтер до щелчка.



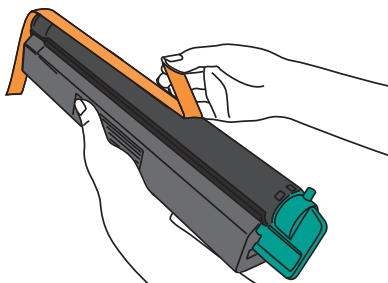
- 7** Двумя руками нажмите на стороны внутренней крышки, чтобы крышка встала на место со щелчком.



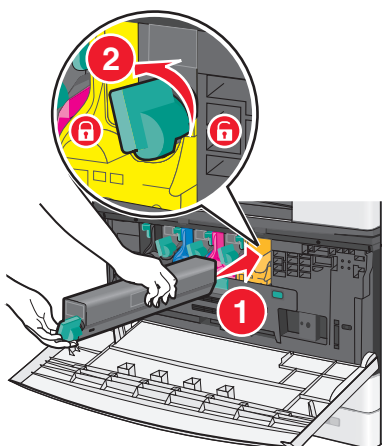
- 8** Извлеките картридж с тонером из упаковки, а затем потрясите его, чтобы распределить внутри тонер.



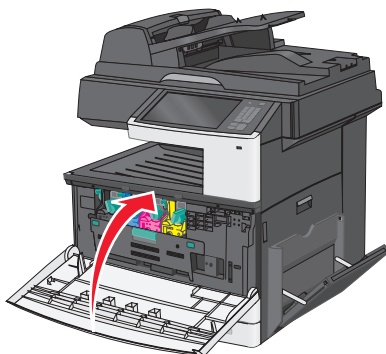
- 9** Отклейте ленту, которая предотвращает выпадение тонера.



- 10** Вставьте картридж с тонером и поверните рычаг блокировки влево.



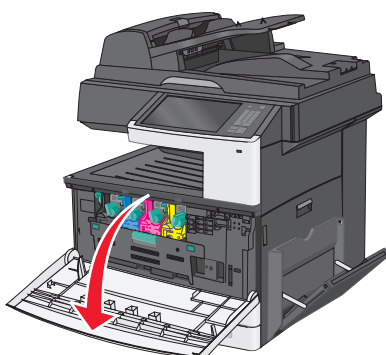
11 Закройте переднюю дверцу.



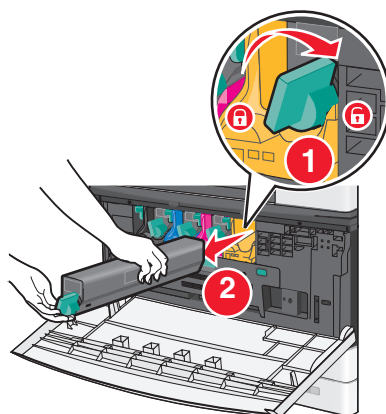
Замена картриджа с тонером

1 Откройте переднюю дверцу.

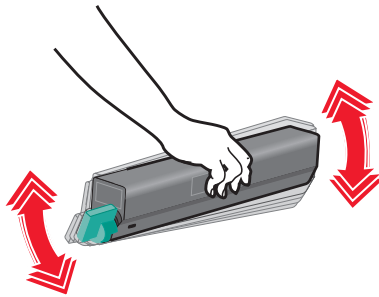
ПРЕДУПРЕЖДЕНИЕ. Возможность повреждения: Для предотвращения повреждения блоков формирования изображения под воздействием света не оставляйте переднюю дверцу открытой дольше, чем на 10 минут.



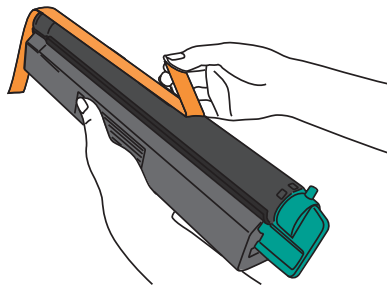
2 Поверните рычаг блокировки тонера вправо и выньте картридж с тонером.



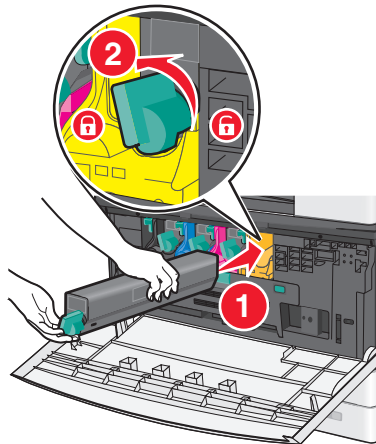
- 3** Извлеките картридж с тонером из упаковки, а затем потрясите его, чтобы распределить внутри тонер.



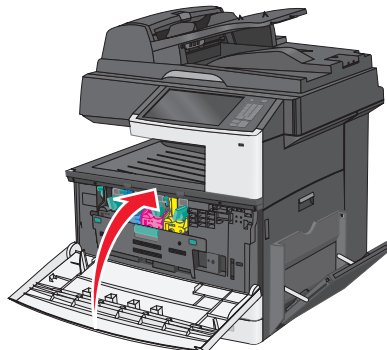
- 4** Отклейте ленту, которая предотвращает выпадение тонера.



- 5** Вставьте новый картридж с тонером в принтер и поверните рычаг блокировки влево.

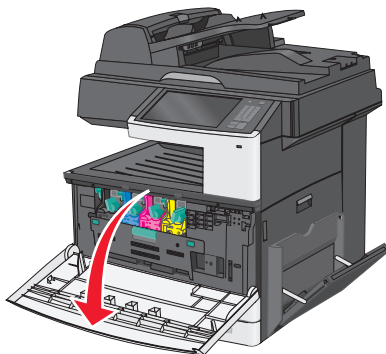


- 6** Закройте переднюю дверцу.

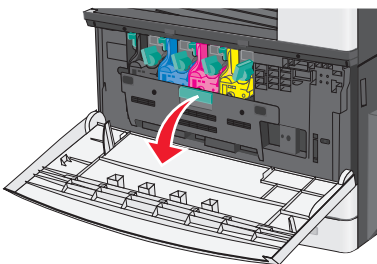


Замена емкости для отработанного тонера

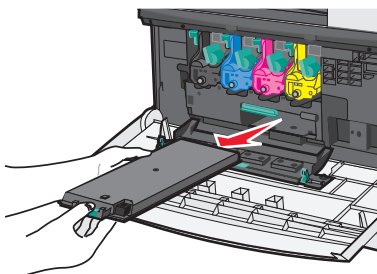
- 1 Выключите принтер.
- 2 Откройте переднюю дверцу.



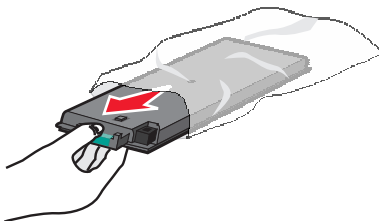
- 3 Откройте внутреннюю крышку.



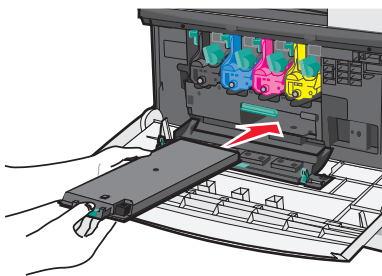
- 4 Извлеките использованную емкость для отработанного тонера.



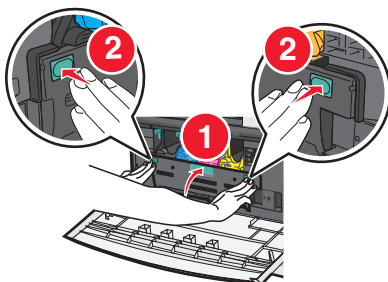
- 5 Извлеките новую емкость для отработанного тонера из упаковки.



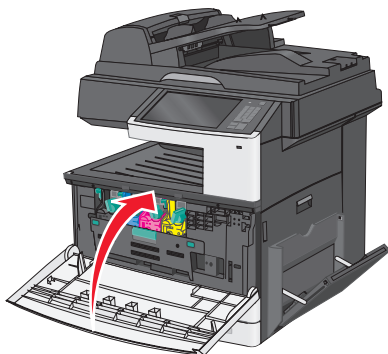
6 Вставьте новый контейнер для отработанного тонера в принтер.



7 Двумя руками нажмите на стороны внутренней крышки, чтобы она встала на место со щелчком.



8 Закройте переднюю дверцу.



9 С панели управления принтера произведите сброс счетчика отработанного тонера в меню "Расходные материалы".

Перемещение принтера

Подготовка к перемещению принтера

⚠ ВНИМАНИЕ-ВОЗМОЖНОСТЬ ТРАВМЫ: Принтер весит более 18 кг (40 фунтов), поэтому для его безопасного перемещения требуется не менее двух человек.

⚠ ВНИМАНИЕ-ВОЗМОЖНОСТЬ ТРАВМЫ: При перемещении принтера, действуйте в соответствии с данными рекомендациями во избежание травм или повреждения принтера:

- Выключите принтер с помощью выключателя и отсоедините кабель питания от электрической розетки.
- Перед перемещением принтера отсоедините от него все кабели.

- Поднимите принтер с дополнительного лотка и отставьте его в сторону, не поднимайте лоток и принтер одновременно.

Примечание. Поднимайте принтер за выемки для рук с обеих сторон принтера.

ПРЕДУПРЕЖДЕНИЕ. Возможность повреждения: Повреждения принтера, возникшие вследствие несоблюдения правил при перемещении, не подпадают под действие гарантии на принтер.

Перемещение принтера

При перемещении принтера и дополнительных принадлежностей необходимо предпринимать следующие меры предосторожности:

- Габариты тележки, используемой для перемещения принтера, должны соответствовать габаритам основания принтера. Габариты тележки, используемой для перемещения дополнительных устройств, должны соответствовать габаритам этих устройств.
- Принтер следует удерживать в вертикальном положении.
- Необходимо избегать резких движений.

Транспортировка принтера

При транспортировке принтера используйте первоначальную упаковку или обратитесь по месту приобретения за комплектом упаковки для транспортировки.

Администрирование

Поиск расширенной информации о сети и данных для администратора

В этой главе описаны основные задачи администратора по поддержке с использованием Embedded Web Server. Для получения сведений о дополнительных задачах по поддержке системы см.

Руководство по работе в сети на компакт-диске с программным обеспечением и документацией и в *Руководстве администратора Embedded Web Server* на веб-сайте Lexmark по адресу:

<http://support.lexmark.com>.

Использование встроенного веб-сервера

Если принтер установлен в сетевом окружении, встроенный веб-сервер Embedded Web Server можно использовать для выполнения следующих функций:

- просмотр виртуального изображения панели управления принтера;
- проверка состояния расходных материалов принтера;
- Настройка параметров принтера
- настройка сетевых параметров;
- просмотр отчетов.

Для доступа принтера к веб-серверу Embedded Web Server:

- 1 В поле адреса в обозревателе введите IP-адрес принтера.

Примечания.

- Если IP-адрес принтера неизвестен, распечатайте страницу настроек сети и в разделе TCP/IP найдите IP-адрес принтера.
- Если используется прокси-сервер, временно отключите его, чтобы обеспечить правильную загрузку Embedded Web Server.

- 2 Нажмите клавишу **ВВОД**.

Проверка виртуального дисплея

- 1 Откройте веб-сервер Embedded Web Server, связанный с принтером.

В поле адреса в обозревателе введите IP-адрес принтера.

Если IP-адрес принтера неизвестен, можно:

- Просмотреть IP-адрес на панели управления принтера в разделе TCP/IP в меню “Сети/Порты”.
- Распечатать страницу настроек сети или страницы настроек меню и найти IP-адрес в разделе TCP/IP.

- 2 Проверьте виртуальный дисплей, который отображается в левом верхнем углу экрана.

Виртуальный дисплей работает как обычный дисплей на панели управления принтера и отображает сообщения принтера.

Проверка состояния принтера

1 В поле адреса в обозревателе введите IP-адрес принтера.

Если IP-адрес принтера неизвестен, можно:

- Просмотреть IP-адрес на панели управления принтера в разделе TCP/IP в меню “Сети/Порты”.
- Распечатать страницу настроек сети или страницы настроек меню и найти IP-адрес в разделе TCP/IP.

2 Откройте вкладку **Состояние устройства**.

Состояние устройства показывает следующее:

- настройки лотка для бумаги;
- уровень тонера в картридже;
- остаток срока службы комплекта для техобслуживания в процентах;
- данные о ресурсе некоторых деталей принтера.

Настройка электронных уведомлений

Можно отправить электронное сообщение через принтер, когда заканчиваются расходные материалы или если необходимо заменить или добавить бумагу, а также при замятии бумаги.

1 В поле адреса в обозревателе введите IP-адрес принтера.

Если IP-адрес принтера неизвестен, можно выполнить следующее.

- Просмотреть IP-адрес на панели управления принтера в разделе TCP/IP в меню «Сети/Порты».
- Распечатать страницу настроек сети или страницы настроек меню и найти IP-адрес в разделе TCP/IP.

2 Выберите **Настройка**.

3 В разделе “Другие параметры” выберите **Настройка сигнала эл. почты**.

4 Выберите элементы для уведомления, а также введите адреса электронной почты для их получения.

5 Нажмите кнопку **Отправить**.

Примечание. Для получения справки по настройке почтового сервера обратитесь к специалисту по поддержке системы.

Просмотр отчетов

Можно просмотреть некоторые отчеты с встроенного веб-сервера. Эти отчеты удобны при оценке состояния принтера, сети и расходных материалов.

Чтобы просмотреть отчеты с сетевого принтера:

1 В поле адреса в обозревателе введите IP-адрес принтера.

Если IP-адрес принтера неизвестен, можно:

- Просмотреть IP-адрес на панели управления принтера в разделе TCP/IP в меню "Сети/Порты".
- Распечатать страницу настроек сети или страницы настроек меню и найти IP-адрес в разделе TCP/IP.


2 Щелкните **Отчеты**, а затем выберите тип отчета, который необходимо просмотреть.

Восстановление заводских настроек по умолчанию

Если требуется сохранить список текущих настроек меню для справки, прежде чем восстанавливать заводские настройки по умолчанию, распечатайте страницу настроек меню.

ПРЕДУПРЕЖДЕНИЕ. Возможность повреждения: При восстановлении заводских настроек по умолчанию восстанавливаются исходные заводские настройки для большинства параметров принтера. Исключения: язык дисплея, пользовательские форматы и сообщения, а также параметры меню "Сеть/порт". Все загруженные файлы, хранящиеся в оперативной памяти, удаляются. На загруженные файлы, хранящиеся во флеш-памяти или на жестком диске принтера, это не влияет.

На начальном экране выберите:

 > **Настройка** > **Общие настройки** > **Заводские настройки по умолчанию** > **Восстановить** > **Отправить**

Устранение замятий

Большинства случаев замятия бумаги можно избежать, внимательно выбирая тип бумаги и загружая ее надлежащим образом. В случае замятия выполните действия, описанные в этом разделе.

Для сброса сообщения о замятии и возобновления печати полностью освободите тракт подачи бумаги, затем нажмите **Продолжить, замятие устранено**. Если для параметра "Восстановление после замятия" установлено значение "Вкл.", выполняется повторная печать замятой страницы. Если для параметра "Восстановление после замятия" установлено значение "Авто", то при наличии достаточного объема памяти принтера выполняется повторная печать замятой страницы.

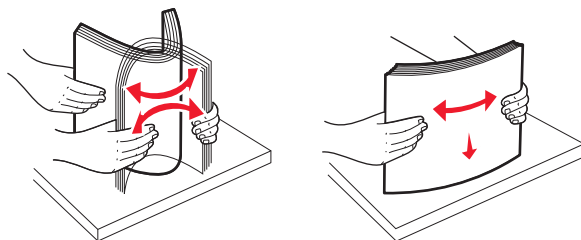
Предотвращение замятия материалов для печати

Рекомендации по эксплуатации лотков для бумаги

- Убедитесь в том, что бумага лежит ровно в лотке.
- Не извлекайте лоток, когда принтер выполняет печать.
- Не выполняйте загрузку бумаги в лоток, когда принтер выполняет печать. Это необходимо сделать до начала печати или после запроса на загрузку.
- Не загружайте слишком много бумаги. Убедитесь в том, что толщина стопки не превышает указанного максимального уровня.
- Убедитесь, что направляющие в лотке или многофункциональном устройстве подачи установлены правильно и не слишком прижаты к стопке бумаги или конвертов.
- После загрузки бумаги задвиньте лотки в принтер до упора.

Рекомендации по использованию бумаги

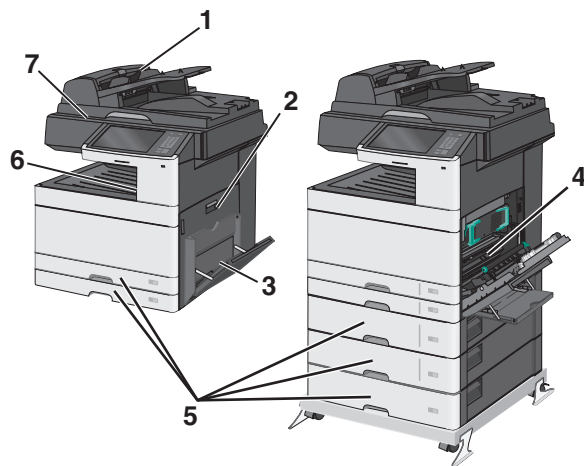
- Используйте только рекомендованную бумагу или специальные материалы для печати.
- Не загружайте в принтер измятую, покоробленную, влажную и скрученную бумагу.
- Перед загрузкой изогните стопку бумаги в разные стороны.



- Не используйте материалы, разрезанные или обрезанные вручную.
- Не помещайте в одну стопку бумагу, различающуюся по формату, плотности или типу.
- Убедитесь в том, что все форматы и типы бумаги указаны правильно в меню на панели управления принтера.
- Следуйте рекомендациям изготовителя при хранении бумаги.

Количество замятий и их местоположение


При возникновении замятия на дисплее отображается сообщение, в котором показано место замятия. Откройте дверцы и крышки и извлеките лотки для обеспечения доступа к замятиям. Чтобы закрыть сообщение о замятии бумаги, необходимо удалить всю застрявшую бумагу из тракта прохождения бумаги.



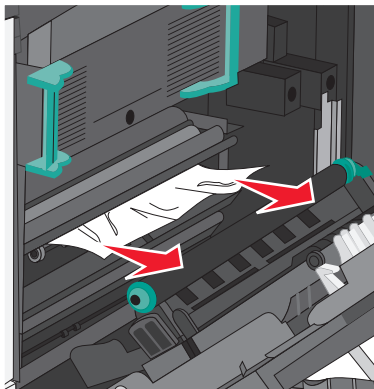
Область	Количество замятий	Инструкции по устранению
1	280-289	<ol style="list-style-type: none"> 1 Извлеките всю бумагу из устройства автоматической подачи. 2 Изогните и выровняйте стопку бумаги. 3 Загрузите УАП повторно. 4 Отрегулируйте направляющую для бумаги. 5 Нажмите Продолжить, замятие устранено.
2	200-201	Откройте боковую крышку и извлеките замятые листы.
3	250	<ol style="list-style-type: none"> 1 Извлеките всю бумагу из многофункционального устройства подачи. 2 Согните и сложите бумагу в ровную стопку. 3 Повторно загрузите бумагу в многоцелевого устройства подачи. 4 Отрегулируйте направляющую для бумаги. 5 Нажмите Продолжить, замятие устранено.
4	230-239	Откройте боковую крышку, опустите модуль дуплекса, а затем удалите застрявшую бумагу.
5	24x	Откройте каждый лоток, а затем удалите застрявшую бумагу.
6	203	Возьмитесь за замятую бумагу, которая видна в стандартном выходном лотке.
7	451	Откройте крышку сканера и извлеките замятые листы.

200 Замятие бумаги

1 Откройте боковую дверцу.

 **ВНИМАНИЕ-ГОРЯЧАЯ ПОВЕРХНОСТЬ:** Внутренние детали принтера могут сильно нагреваться. Во избежание ожогов при прикосновении к горячим поверхностям подождите, пока поверхность остынет.

2 Потяните застрявшую бумагу вверх и извлеките ее из тракта прохождения бумаги.



Примечания.


- Убедитесь в том, что извлечены все обрывки бумаги.
- Если бумага находится в термоблоке, то необходимо опустить рычаг фиксатора термоблока и переключить его в режим подачи конвертов.
- После извлечения замятой бумаги верните рычаг в соответствующее положение.

3 Закройте боковую дверцу.

4 Нажмите **Продолжить, замятие устранено**.

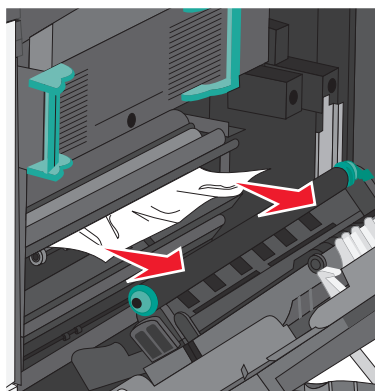
201 Замятие бумаги

1 Откройте боковую дверцу.

 **ВНИМАНИЕ-ГОРЯЧАЯ ПОВЕРХНОСТЬ:** Внутренние детали принтера могут сильно нагреваться. Во избежание ожогов при прикосновении к горячим поверхностям подождите, пока поверхность остынет.

2 Определите местоположение замятия, а затем извлеките застрявшую бумагу:

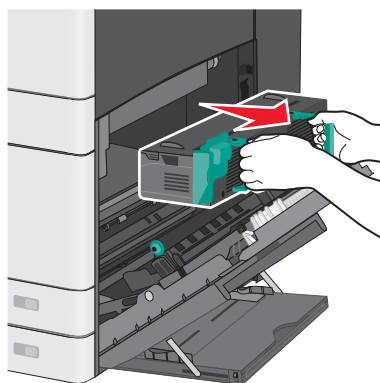
а Если бумага видна под термоблоком, возьмите ее с каждой стороны и вытащите из принтера.



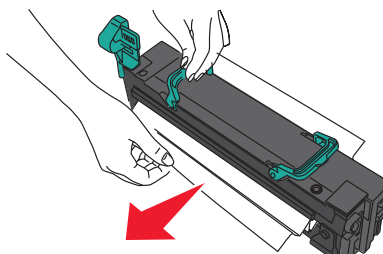
б Если бумага не видна, потребуется извлечь узел термоблока.

ПРЕДУПРЕЖДЕНИЕ. Возможность повреждения: Не дотрагивайтесь до центральной части узла термоблока. Это может привести к повреждению термоблока.

1 Поднимите ручки с обеих сторон узла термоблока, а затем потяните и извлеките его.



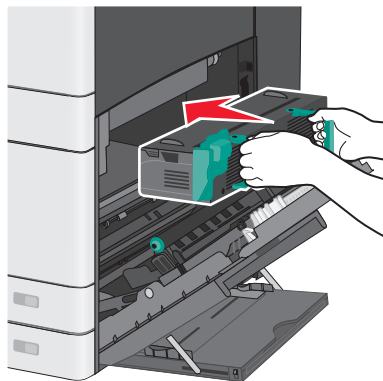
2 Извлеките застрявшую бумагу.



Примечания.

- Убедитесь в том, что извлечены все обрывки бумаги.
- Потяните замятую бумагу вниз.
- Если бумага находится в термоблоке, то необходимо опустить рычаг фиксатора термоблока и переключить его в режим подачи конвертов.
- После извлечения замятой бумаги верните рычаг в соответствующее положение.

3 Выровняйте узел термоблока при помощи боковых ручек и вставьте его обратно в принтер.

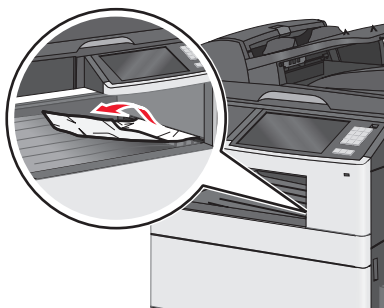


3 Закройте боковую дверцу.

4 Нажмите **Продолжить**, замятие устранено.

203 Замятие бумаги

1 Возьмитесь за замятую бумагу, которая видна в стандартном выходном лотке и аккуратно выньте ее.


**Примечания.**

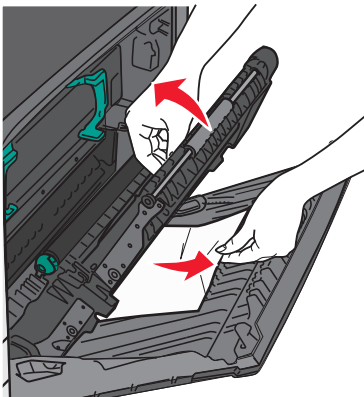
- Убедитесь в том, что извлечены все обрывки бумаги.
- Если бумага находится в термоблоке, то необходимо опустить рычаг фиксатора термоблока и переключить его в режим подачи конвертов.
- После извлечения замятой бумаги верните рычаг в соответствующее положение.

2 Нажмите **Продолжить**, замятие устранено.

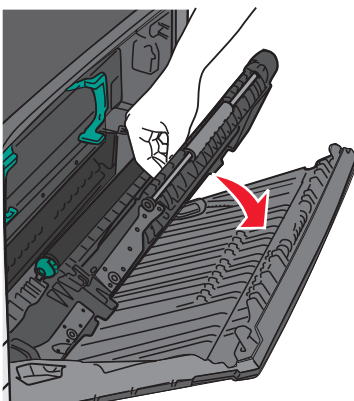
230 Замятие бумаги

- 1 Откройте боковую дверцу.
- 2 Возьмитесь за ручки устройства двусторонней печати и удалите замятую бумагу.

 **ВНИМАНИЕ-ГОРЯЧАЯ ПОВЕРХНОСТЬ:** Внутренние детали принтера могут сильно нагреваться. Во избежание ожогов при прикосновении к горячим поверхностям подождите, пока поверхность остынет.




- 3 Закройте крышку устройства двусторонней печати.

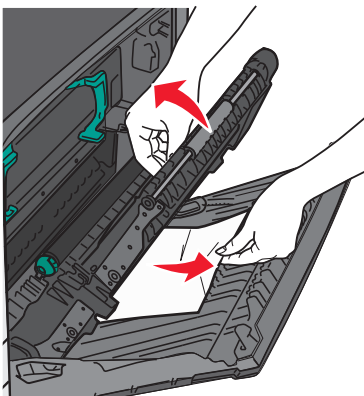


- 4 Закройте боковую дверцу.
- 5 Нажмите **Продолжить**, замятие устранено.

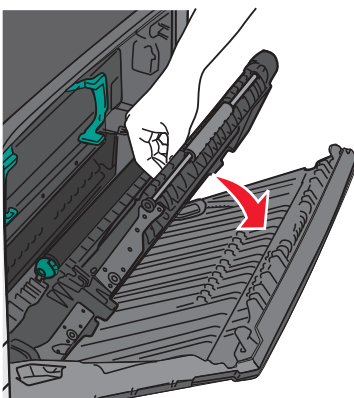
231-239 Замятия бумаги

- 1 Откройте боковую дверцу.
- 2 Возьмитесь за ручки устройства двусторонней печати и удалите замятую бумагу.

 **ВНИМАНИЕ-ГОРЯЧАЯ ПОВЕРХНОСТЬ:** Внутренние детали принтера могут сильно нагреваться. Во избежание ожогов при прикосновении к горячим поверхностям подождите, пока поверхность остынет.



3 Закройте крышку устройства двусторонней печати.



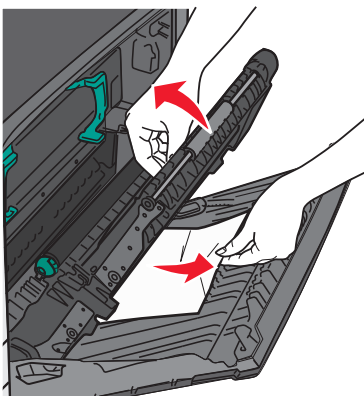
4 Закройте боковую дверцу.

5 Нажмите **Продолжить**, замятие устранено.

24x Замятие бумаги

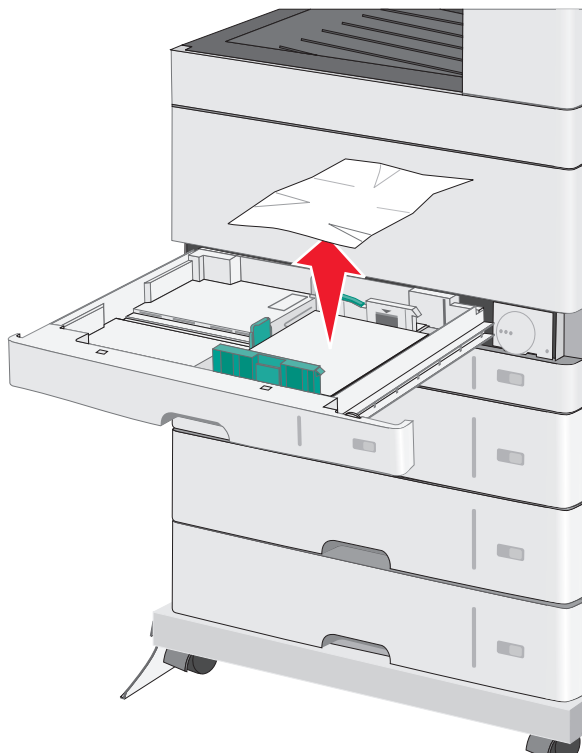
Замятие бумаги в лотке 1

1 Проверьте боковые дверцы доступа к лоткам и вытащите замятую бумагу.



Примечание. Убедитесь в том, что извлечены все обрывки бумаги.

- Откройте лоток 1 и вытащите застрявшие страницы, потянув их вверх.

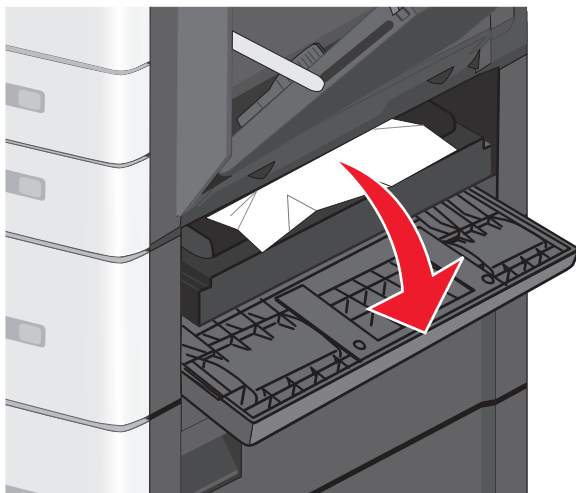


Примечание. Убедитесь в том, что извлечены все обрывки бумаги.

- Закройте лоток 1.
- Нажмите **Продолжить**, замятие устранено.

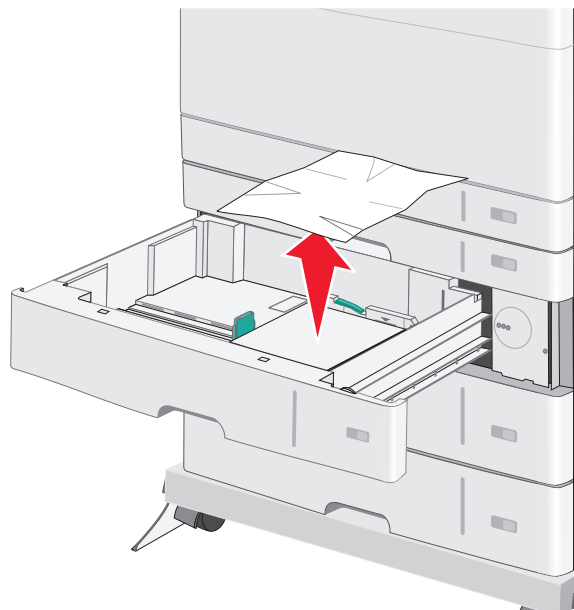
Замятие бумаги в одном из дополнительных лотков

- Проверьте боковые дверцы доступа к лоткам и вытащите замятую бумагу.



Примечание. Убедитесь в том, что извлечены все обрывки бумаги.

2 Откройте указанный дополнительный лоток и вытащите застрявшую бумагу.



Примечание. Убедитесь в том, что извлечены все обрывки бумаги.

3 Закройте лоток.

4 Нажмите **Продолжить, замятие устранено**.

250 Замятие бумаги

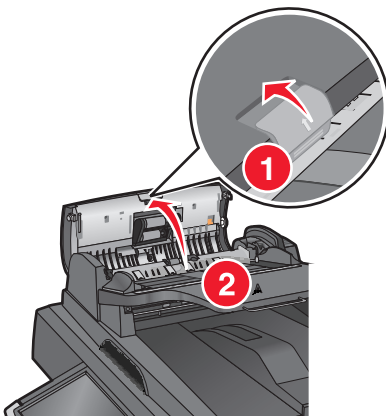
- 1 Извлеките замятую бумагу из многоцелевого устройства подачи.



- 2 Загрузите бумагу в многоцелевое устройство подачи.
- 3 Нажмите **Продолжить, замятие устранено**.

280-289 Замятия бумаги

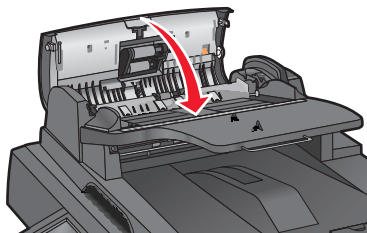
- 1 Извлеките все оригиналы из УАПД.
- 2 Откройте крышку устройства автоматической подачи.



3 Возьмите замятую бумагу с каждой стороны и аккуратно выньте ее из принтера.

Примечание. Убедитесь в том, что извлечены все обрывки бумаги.

4 Закройте крышку устройства автоматической подачи.



5 Повторно загрузите оригиналы документов в устройство автоматической подачи, выровняйте стопку, а затем отрегулируйте направляющие.

6 На панели управления принтера нажмите **Продолжить, замятие устранено**.

290-292 Замятия бумаги

290 Замятие бумаги

Закройте крышку устройства автоматической подачи.

291 Замятие бумаги

Закройте крышку стекла сканера.

292 Замятие бумаги

Попробуйте выполнить одно или несколько из следующих рекомендуемых действий:

- Закройте крышку устройства автоматической подачи.
- Закройте крышку сканера.
- Обратитесь к специалисту по поддержке.

451 Замятие бумаги

1 Откройте крышку сканера и удалите замятую бумагу.

2 Закройте крышку сканера.

3 Нажмите **Продолжить, замятие устранено**.

Поиск и устранение неисправностей

Устранение основных неисправностей принтера

Если имеются стандартные неполадки принтера или принтер не отвечает на запросы, проверьте следующее.

- Кабель питания подсоединен к принтеру и к правильно заземленной розетке электросети.
- Розетка электросети не выключена с помощью выключателя или прерывателя.
- Принтер не подключен к сетевому фильтру, источнику бесперебойного питания или удлинителю.
- Включено другое электронное оборудование, подключенное к той же электророзетке.
- Принтер включен. Проверьте выключатель питания принтера.
- Кабель принтера правильно подсоединен к принтеру и к управляющему компьютеру, серверу печати, дополнительному устройству или другому сетевому устройству.
- Все дополнительные устройства установлены правильно.
- Параметры драйвера принтера установлены верно.

После выполнения вышеуказанных проверок выключите принтер, подождите около 10 секунд, а затем снова включите его. Во многих случаях этого достаточно для устранения неполадки.

Значение сообщений принтера

Настройка цвета

Дождитесь завершения процесса.

Произошла ошибка при использовании диска USB. Извлеките и повторно установите диск.

Попробуйте выполнить одно или несколько из следующих рекомендуемых действий.

- Извлеките и повторно установите флеш-диск.
- Если сообщение сохранится, возможно, неисправна флэш-память и ее необходимо заменить.

Измените [источник бумаги] на [имя пользовательского типа]

Попробуйте воспользоваться одним из следующих способов.

- Нажмите **Использовать текущий [источник бумаги]**, чтобы игнорировать сообщение и выполнить печать из выбранного лотка.
- Загрузите бумагу соответствующего формата и типа в лоток, проверьте настройки формата и типа бумаги в меню "Бумага" панели управления принтером и затем нажмите **Замена бумаги, Продолжить**.
- Нажмите **Отмена задания**, чтобы отменить задание печати.

Измените [источник бумаги] на [имя пользовательского типа] с загрузкой [ориентация]

Попробуйте выполнить одно или несколько из следующих рекомендуемых действий

- Нажмите **Использовать текущий [источник бумаги]**, чтобы игнорировать сообщение и выполнить печать из выбранного лотка.
- Загрузите бумагу соответствующего формата и типа в лоток, проверьте настройки формата и типа бумаги в меню "Бумага" панели управления принтером и затем нажмите **Замена бумаги, Продолжить**.
- Нажмите **Отмена задания**, чтобы отменить задание печати.

Измените [источник бумаги] на [пользовательская строка]

Попробуйте воспользоваться одним из следующих способов.

- Нажмите **Использовать текущий [источник бумаги]**, чтобы игнорировать сообщение и выполнить печать из выбранного лотка.
- Загрузите бумагу соответствующего формата и типа в лоток, проверьте настройки формата и типа бумаги в меню "Бумага" панели управления принтером и затем нажмите **Замена бумаги, Продолжить**.
- Нажмите **Отмена задания**, чтобы отменить задание печати.

Измените [источник бумаги] на [пользовательская строка] с загрузкой [ориентация]

Попробуйте воспользоваться одним из следующих способов.

- Нажмите **Использовать текущий [источник бумаги]**, чтобы игнорировать сообщение и выполнить печать из выбранного лотка.
- Загрузите бумагу соответствующего формата и типа в лоток, проверьте настройки формата и типа бумаги в меню "Бумага" панели управления принтером и затем нажмите **Замена бумаги, Продолжить**.
- Нажмите **Отмена задания**, чтобы отменить задание печати.

Измените [источник бумаги] на [формат бумаги] [тип бумаги]

Попробуйте воспользоваться одним из следующих способов.

- Нажмите **Использовать текущий [источник бумаги]**, чтобы игнорировать сообщение и выполнить печать из выбранного лотка.
- Загрузите бумагу соответствующего формата и типа в лоток, проверьте настройки формата и типа бумаги в меню "Бумага" панели управления принтером и затем нажмите **Замена бумаги, Продолжить**.
- Нажмите **Отмена задания**, чтобы отменить задание печати.

Измените [источник бумаги] на [формат бумаги] [тип бумаги] с загрузкой [ориентация]

Попробуйте воспользоваться одним из следующих способов.

- Нажмите **Использовать текущий [источник бумаги]**, чтобы игнорировать сообщение и выполнить печать из выбранного лотка.
- Загрузите бумагу соответствующего формата и типа в лоток, проверьте настройки формата и типа бумаги в меню "Бумага" панели управления принтером и затем нажмите **Замена бумаги, Продолжить**.
- Нажмите **Отмена задания**, чтобы отменить задание печати.

Закройте дверцу [лоток]

Закройте указанную дверцу лотка.

Закройте переднюю или боковую дверцу

Закройте переднюю или боковую дверцу принтера.

Диск поврежден

Принтер предпринял попытку восстановления поврежденного жесткого диска, жесткий диск не удалось восстановить. Жесткий диск необходимо отформатировать заново.

Нажмите **Форматировать диск**, чтобы переформатировать жесткий диск принтера и закрыть сообщение.

Примечание. При форматировании удаляются все файлы, хранящиеся на жестком диске принтера.

Диск почти заполнен. Безопасная очистка диска.

Попробуйте выполнить одно или несколько из следующих рекомендуемых действий.

- Нажмите **Продолжить**, чтобы закрыть сообщение и продолжить печать.
- Удалите шрифты, макросы и другие данные, хранящиеся на жестком диске принтера.
- Установите жесткий диск большей емкости.

Проблема с диском

Жесткий диск принтера необходимо отформатировать заново.

Нажмите **Форматировать диск**, чтобы переформатировать жесткий диск принтера и закрыть сообщение.

Примечание. При форматировании удаляются все файлы, хранящиеся на жестком диске принтера.

Ошибка чтения диска USB. Извлеките USB.

Вставлено неподдерживаемое устройство USB. Отключите устройство USB, а затем установите поддерживаемое.

Установите лоток [x]

Установите в принтер указанный лоток.

Установите лоток [x]

Попробуйте выполнить одно или несколько из следующих рекомендуемых действий.

- Установите указанный лоток:
 - 1 Выключите принтер.
 - 2 Отсоедините кабель питания от розетки электросети.
 - 3 Установите указанный лоток.
 - 4 Подсоедините кабель питания к правильно заземленной электрической розетке.
 - 5 Снова включите принтер.
- Отмените задание на печать.

Загрузите в [источник] [название пользовательского типа]

Попробуйте выполнить одно или несколько из следующих рекомендуемых действий.

- Загрузите указанную бумагу в лоток или устройство подачи.
- Нажмите **Бумага загружена, продолжить**, чтобы закрыть сообщение и продолжить печать.
Если принтер обнаружит лоток, содержащий бумагу соответствующего типа и формата, он будет использовать бумагу из этого лотка. Если принтеру не удастся обнаружить источник с бумагой соответствующего типа и формата, он выполнит печать с использованием источника бумаги по умолчанию.
- Отмените задание на печать.

Загрузите в [источник] [пользовательская строка]

Попробуйте выполнить одно или несколько из следующих рекомендуемых действий.

- Загрузите указанную бумагу в лоток или устройство подачи.
- Нажмите **Бумага загружена, продолжить**, чтобы закрыть сообщение и продолжить печать.
Если принтер обнаружит лоток, содержащий бумагу соответствующего типа и формата, он будет использовать бумагу из этого лотка. Если принтеру не удастся обнаружить источник с бумагой соответствующего типа и формата, он выполнит печать с использованием источника бумаги по умолчанию.
- Отмените задание на печать.

Загрузите в [источник] бумагу формата [формат]

Попробуйте выполнить одно или несколько из следующих рекомендуемых действий.

- Загрузите указанную бумагу в лоток или устройство подачи.
- Нажмите **Бумага загружена, продолжить**, чтобы закрыть сообщение и продолжить печать.

Если принтер обнаружит лоток, содержащий бумагу соответствующего типа и формата, он будет использовать бумагу из этого лотка. Если принтеру не удастся обнаружить источник с бумагой соответствующего типа и формата, он выполнит печать с использованием источника бумаги по умолчанию.

- Отмените задание на печать.

Загрузите в [источник] [тип] [формат]

Попробуйте выполнить одно или несколько из следующих рекомендуемых действий.

- Загрузите указанную бумагу в лоток или устройство подачи.
- Нажмите **Бумага загружена, продолжить**, чтобы закрыть сообщение и продолжить печать.

Если принтер обнаружит лоток, содержащий бумагу соответствующего типа и формата, он будет использовать бумагу из этого лотка. Если принтеру не удастся обнаружить источник с бумагой соответствующего типа и формата, он выполнит печать с использованием источника бумаги по умолчанию.

- Отмените задание на печать.

Загрузите в устройство ручной подачи [название пользовательского типа]

Попробуйте воспользоваться одним из следующих способов.

- Загрузите указанную бумагу в устройство ручной подачи.
- Нажмите **Запрашивать каждую страницу, бумага загружена** или **Не запрашивать, бумага загружена** для удаления сообщения и продолжения печати.
- Чтобы использовать бумагу, загруженную в лоток, нажмите **Автоматический выбор бумаги**.
- Отмените задание на печать.

Загрузите в устройство ручной подачи [пользовательская строка]

Попробуйте воспользоваться одним из следующих способов.

- Загрузите указанную бумагу в устройство ручной подачи.
- Нажмите **Запрашивать каждую страницу, бумага загружена** или **Не запрашивать, бумага загружена** для удаления сообщения и продолжения печати.
- Чтобы использовать бумагу, загруженную в лоток, нажмите **Автоматический выбор бумаги**.
- Отмените задание на печать.

Загрузите в устройство ручной подачи [формат бумаги]

Попробуйте воспользоваться одним из следующих способов.

- Загрузите указанную бумагу в устройство ручной подачи.
- Нажмите **Запрашивать каждую страницу, бумага загружена** или **Не запрашивать, бумага загружена** для удаления сообщения и продолжения печати.
- Чтобы использовать бумагу, загруженную в лоток, нажмите **Автоматический выбор бумаги**.
- Отмените задание на печать.

Загрузите в устройство ручной подачи [тип бумаги] [формат бумаги]

Попробуйте воспользоваться одним из следующих способов.

- Загрузите указанную бумагу в устройство ручной подачи.
- Нажмите **Запрашивать каждую страницу, бумага загружена** или **Не запрашивать, бумага загружена** для удаления сообщения и продолжения печати.
- Чтобы использовать бумагу, загруженную в лоток, нажмите **Автоматический выбор бумаги**.
- Отмените задание на печать.

Требуется замена бумаги

Попробуйте выполнить одно или несколько из следующих рекомендуемых действий.

- Нажмите **Использовать текущие материалы**, чтобы закрыть сообщение и продолжить печать.
- Отмените текущее задание на печать.

Извлеките бумагу из стандартного выходного лотка

Извлеките стопку бумаги из стандартного выходного лотка.

Замените разделительную пластину

Установите новую разделительную пластину.

Восстановить отложенные задания?

Попробуйте воспользоваться одним из следующих способов.

- Нажмите **Восстановить** для восстановления всех отложенных заданий, хранящихся на жестком диске принтера.
- Нажмите **Не восстанавливать**, если восстановление заданий на печать не требуется.

Некоторые отложенные задания не восстановлены

Нажмите **Продолжить**, чтобы удалить указанное задание.

Примечание. Отложенные задания остаются на жестком диске и являются недоступными.

Для выполнения задания требуются расходные материалы

Расходные материалы, требуемые для выполнения задания, отсутствуют. Нажмите **Отмена**, чтобы закрыть сообщение.

Неподдерживаемый формат бумаги в лотке [x]

Формат бумаги в указанном лотке не поддерживается. Замените его на поддерживаемый формат бумаги.

Неподдерживаемый диск

Вставлен неподдерживаемый диск. Отключите неподдерживаемый диск, а затем установите поддерживаемый.

1565 Ошибка эмуляции, загрузите другой эмулятор

Принтер автоматически закрывает сообщение через 30 секунд, а затем запрещает загрузку эмулятора на карту микропрограммы.

30.xx Отсутствует [цвет] картридж и/или [цвет] формирователь изображения

Попробуйте выполнить одно или несколько из следующих рекомендуемых действий.

- Извлеките указанный картридж с тонером или блок формирования изображения, а затем снова его установите. Для получения инструкций по извлечению картриджа с тонером или блока формирования изображений нажмите **Дополнительные сведения**.
- Установите новый картридж с тонером или формирователь изображения, следуя инструкциям на листе, прилагаемом к запасной детали.

31.xx Отсутствует или неисправен [цвет] картридж

Попробуйте выполнить одно или несколько из следующих рекомендуемых действий.

- 1 Извлеките и снова установите указанный картридж.

Для получения инструкций по извлечению картриджа нажмите **Дополнительные сведения**.

- 2 Нажмите **Продолжить**, чтобы закрыть сообщение.

Примечание. Если сообщение не исчезло, замените неисправный картридж.

32.xx Номер по каталогу [цвет] картриджа не поддерживается устройством

Удалите неподдерживаемый картридж с тонером, а затем установите поддерживаемый.

34 Неверный формат бумаги, откройте [src]

Попробуйте выполнить одно или несколько из следующих рекомендуемых действий.

- Загрузите в нужный лоток соответствующую бумагу или специальный материал для печати.
- Убедитесь в том, что колесико в лотке 1 установлено в соответствии с форматом бумаги, загруженной в лоток. Убедитесь, что эта настройка формата соответствует формату, на котором выполняется печать.
- Нажмите **Продолжить**, чтобы закрыть сообщение и выполнить печать, используя другой лоток.
- Проверьте направляющие длины и ширины бумаги лотка и убедитесь в том, чтоб бумага правильно загружена в лоток.
- Убедитесь, что для параметров в диалоговых окна «Настройка печати» или «Печать» указаны правильные значения типа и формата бумаги.
- Убедитесь в том, что формат бумаги задан правильно. Например, если для параметра «Формат в МУП» установлено значение Universal, убедитесь в том, что на бумаге указанного формата помещаются все данные.
- Отмените задание на печать.

35 Недостаточно памяти для поддержки функции сохранения ресурсов

Попробуйте воспользоваться одним из следующих способов.

- Нажмите **Продолжить**, чтобы отключить функцию "Экономия ресурсов" и продолжить печать.
- Для включения функции "Сохранение ресурсов" после отображения этого сообщения установите для буферов связи режим "Авто", затем выйдите из меню для активизации изменения режима буферов. Когда появится сообщение **Готово**, включите функцию "Сохранение ресурсов".
- Установите дополнительный модуль памяти.

36 Требуется обслуживание принтера

Нажмите **Продолжить**, чтобы закрыть сообщение или обратитесь в службу поддержки клиентов.

37 Недостаточно памяти для разбора по копиям

Попробуйте воспользоваться одним из следующих способов.

- Нажмите **Продолжить**, чтобы напечатать уже сохраненную часть задания и начать разбор по копиям оставшейся части задания на печать.
- Отмените текущее задание на печать.

37 Недостаточно памяти для дефрагментации флэш-памяти

Попробуйте воспользоваться одним из следующих способов.

- Нажмите **Продолжить**, чтобы остановить операцию дефрагментации и продолжить печать.
- Удалите из памяти принтера шрифты, макросы и другие данные.
- Установите в принтер дополнительную память.

37 Недостаточно памяти, некоторые отложенные задания удалены

Некоторые отложенные задания удалены для печати текущих заданий.

Нажмите **Продолжить**, чтобы закрыть сообщение.

37 Недостат памяти, некот отлож задания не будут восстановлены

Принтер не может восстановить некоторые (или все) конфиденциальные или отложенные задания со своего жесткого диска.

Нажмите **Продолжить**, чтобы закрыть сообщение.

38 Переполнение памяти

Попробуйте воспользоваться одним из следующих способов.

- Для удаления сообщения нажмите **Отменить задание**.
- Установите в принтер дополнительную память.

39 Сложная страница, некоторые данные могут быть не напечатаны.

Попробуйте воспользоваться одним из следующих способов.

- Нажмите **Продолжить**, чтобы закрыть сообщение и продолжить печать.
- Отмените текущее задание на печать.
- Установите в принтер дополнительную память.

51 Обнаружена неисправная флэш-память

Попробуйте воспользоваться одним из следующих способов.

- Нажмите **Продолжить**, чтобы закрыть сообщение и продолжить печать.
- Отмените текущее задание на печать.

52 Во флэш-памяти недостаточно места для ресурсов

Попробуйте воспользоваться одним из следующих способов.

- Нажмите **Продолжить**, чтобы закрыть сообщение и продолжить печать.
Загруженные шрифты и макросы, не сохраненные ранее во флэш-памяти, будут удалены.
- Удалите шрифты, макросы и другие данные, хранящиеся во флэш-памяти.
- Установите модуль флэш-памяти большей емкости.

53 Обнаружена неотформатированная флэш-память

Попробуйте воспользоваться одним из следующих способов.

- Нажмите **Продолжить**, чтобы остановить операцию дефрагментации и продолжить печать.
- Выполните форматирование флэш-памяти. Если сообщение об ошибке не сбрасывается, возможно, флэш-память неисправна и требует замены.

54 Ошибка дополнительного последовательного порта [x]

Попробуйте выполнить одно или несколько из следующих рекомендуемых действий.

- Убедитесь в том, что кабель последовательного интерфейса надежно подключен и подходит для последовательного порта.
- Убедитесь в том, что параметры последовательного интерфейса (протокол, скорость передачи бод, проверка четности и биты данных) правильно настроены на принтере и хост-компьютере.
- Нажмите **Продолжить**, чтобы продолжить печать.
- Выключите питание, а затем снова его включите, чтобы сбросить настройки.

54 Ошибка ПО стандартной сетевой платы

Попробуйте воспользоваться одним из следующих способов.

- Нажмите **Продолжить**, чтобы продолжить печать.
- Выключите, а затем снова включите принтер, чтобы сбросить настройки.
- Обновите микропрограммное обеспечение сетевого принтера или сервера печати.

54 Программная ошибка сети [x]

Попробуйте выполнить одно или несколько из следующих рекомендуемых действий.

- Нажмите **Продолжить**, чтобы продолжить печать.
- Выключите принтер и приблизительно через 10 секунд снова включите его.
- Обновите микропрограмму сети во флэш-памяти принтера.

55 Неподдерживаемое дополнительное устройство: гнездо [x]

- 1 Отключите принтер.
- 2 Отсоедините кабель питания от розетки электросети.
- 3 Извлеките неподдерживаемую дополнительную плату из системной платы принтера, а затем замените ее на поддерживаемую плату.
- 4 Подсоедините кабель питания к правильно заземленной электрической розетке.
- 5 Снова включите принтер.

56 Параллельный порт [x] отключен

Попробуйте выполнить одно или несколько из следующих рекомендуемых действий.

- Нажмите **Продолжить**, чтобы закрыть сообщение.
Принтер отбрасывает все данные, полученные через параллельный порт.
- Убедитесь в том, что в меню «Буфер параллельного порта» не выбрано значение «Отключен».

56 Последовательный порт [x] отключен

Попробуйте выполнить одно или несколько из следующих рекомендуемых действий.

- Нажмите **Продолжить**, чтобы закрыть сообщение.
Принтер отбрасывает все данные, полученные через последовательный порт.
- Убедитесь в том, что в меню «Буфер последовательного порта» не выбрано значение «Отключен».

56 Стандартный параллельный порт отключен

Попробуйте воспользоваться одним из следующих способов.

- Нажмите **Продолжить**, чтобы закрыть сообщение.
Принтер игнорирует все данные, полученные через параллельный порт.
- Убедитесь в том, что для параметра "Буфер пар. порта" не задано значение "Отключен".

56 стандартный USB порт отключен

Попробуйте воспользоваться одним из следующих способов.

- Нажмите **Продолжить**, чтобы закрыть сообщение.
Все данные, поступающие на принтер через порт USB, игнорируются.
- Убедитесь в том, что для параметра меню "Буфер USB" не задано значение "Отключено".

56 Порт USB [x] отключен

Попробуйте выполнить одно или несколько из следующих рекомендуемых действий.

- Нажмите **Продолжить**, чтобы закрыть сообщение.
Принтер отбрасывает все данные, полученные через порт USB.
- Убедитесь в том, что в меню «Буфер USB» не выбрано значение «Отключен».

57 Изменение конфигурации, некоторые отложенные задания не восстановлены

Что-то изменилось в принтере, в результате чего отложенные задания стали недействительными. Возможные изменения:

- Обновлена микропрограмма принтера.
- Удалены дополнительные устройства подачи, которые необходимы для задания на печать.

- Задание на печать было создано с использованием данных от устройства, подключенного к порту USB, а в данный момент устройство отключено.
- Жесткий диск принтера, содержит задания на печать, которые были сохранены во время установки в принтер другой модели.

Нажмите **Продолжить**, чтобы закрыть сообщение.

58 Ошибка конфигурации входных лотков

- 1 Выключите принтер.
- 2 Отсоедините кабель питания от розетки электросети.
- 3 Проверьте правильность настроек всех лотков. Если необходимо, удалите ненужные лотки.
- 4 Подсоедините кабель питания к правильно заземленной электрической розетке.
- 5 Снова включите принтер.

58 Слишком много дисков

- 1 Выключите принтер.
- 2 Отсоедините кабель питания от розетки электросети.
- 3 Извлеките лишние диски.
- 4 Подсоедините кабель питания к правильно заземленной электрической розетке.
- 5 Снова включите принтер.

58 Установлено слишком много флэш-модулей

- 1 Выключите принтер.
- 2 Отсоедините кабель питания от розетки электросети.
- 3 Извлеките лишние модули флэш-памяти.
- 4 Подсоедините кабель питания к правильно заземленной розетке электросети.
- 5 Снова включите принтер.

58 Слишком много лотков присоединено

- 1 Выключите принтер.
- 2 Отсоедините кабель питания от розетки электросети.
- 3 Удалите излишние лотки.
- 4 Подсоедините кабель питания к правильно заземленной розетке электросети.
- 5 Снова включите принтер.

61 Извлеките неисправный диск

Выполните одно или несколько из указанных ниже действий.

- Извлеките неисправный жесткий диск принтера.
- Установите другой жесткий диск принтера, прежде чем выполнять какие-либо операции, для которых требуется жесткий диск.

62 Переполнение диска

Попробуйте выполнить одно или несколько из следующих рекомендуемых действий.

- Нажмите **Продолжить**, чтобы закрыть сообщение и продолжить обработку.
- Удалите шрифты, макросы и другие данные, хранящиеся на жестком диске принтера.
- Установите жесткий диск принтера большей емкости.

80.xx Истекает срок службы термоблока

- 1 Немедленно закажите термоблок для замены.
- 2 Когда качество печати ухудшится, установите новый термоблок, следуя инструкциям на листе, прилагаемом к запасной детали.
- 3 Нажмите **Продолжить**, чтобы закрыть сообщение и продолжить печать.

80.xx Истек срок службы термоблока

- Немедленно закажите термоблок для замены. Когда качество печати ухудшится, установите новый термоблок, следуя инструкциям на листе, прилагаемом к запасной детали.
- Нажмите **Продолжить**, чтобы закрыть сообщение и продолжить печать.

80.xx Замените термоблок

Замените термоблок, используя лист с инструкциями, прилагаемый к запасной детали.

80.xx Нет термоблока

- 1 Замените термоблок, следуя инструкциям на листе, прилагаемом к запасной детали.
- 2 Нажмите **Продолжить**, чтобы закрыть сообщение и продолжить печать.

82.xx Замените емкость для отработанного тонера

- 1 Замените емкость для отработанного тонера.
Для получения инструкций по замене емкости для отработанного тонера на панели управления принтера нажмите **Дополнительные сведения**.
- 2 Нажмите **Продолжить**, чтобы закрыть сообщение и продолжить печать.

82.xx Емкость для отработанного тонера почти заполнена

Немедленно закажите запасную емкость для отработанного тонера.

- 1 Замените емкость для отработанного тонера.

Для получения инструкций по установке емкости для отработанного тонера на панели управления принтера нажмите **Дополнительные сведения**.

- 2 Нажмите **Продолжить**, чтобы закрыть сообщение и продолжить печать.

83.xx Истек срок службы блока переноса

- 1 Замените модуль переноса, следуя инструкциям на листе, прилагаемом к запасной детали.

- 2 Нажмите **Продолжить**, чтобы закрыть сообщение и продолжить печать.

83.xx Отсутствует модуль переноса

Вставьте модуль переноса в принтер.

83.xx Замените модуль переноса

Замените модуль переноса, следуя инструкциям на листе, прилагаемом к запасной детали.

84 Неисправный [цвет] блок формирования изображения

Указанный блок формирования изображения отсутствует или неправильно работает. Попробуйте выполнить одно или несколько из следующих рекомендуемых действий.

- Извлеките указанный блок формирования изображения, а затем снова его установите.
- Извлеките указанный блок формирования изображения, а затем установите новый.

84.xx Ресурс блока формировавателя [цвет] изображения почти исчерпан

- 1 Закажите блок формирования изображения для замены.

- 2 Когда качество печати ухудшится, установите новый блок формирования изображения, следуя инструкциям на листе, прилагаемом к запасной детали.

- 3 Нажмите **Продолжить**, чтобы закрыть сообщение и продолжить печать.

84.xx Закончился ресурс формировавателя [цвет] изображения

- 1 Немедленно закажите блок формирования изображения для замены.

- 2 Когда качество печати ухудшится, установите новый блок формирования изображения, следуя инструкциям на листе, прилагаемом к запасной детали.

- 3 Нажмите **Продолжить**, чтобы закрыть сообщение и продолжить печать.

84.xx Замените [цвет] формирователь изображения и [цвет] картридж

- 1 Замените модуль формирования изображения и цветной картридж, следуя инструкциям на листе, прилагаемом к запасным деталям.
- 2 Нажмите **Продолжить**, чтобы закрыть сообщение и продолжить печать.

84 Неподдерживаемый блок формирования [цвет] изображения

Замените указанный блок формирования изображения, чтобы продолжить печать.

88.xx Тонер в [цвет] картридже почти закончился

- 1 Закажите картридж с тонером для замены.
- 2 Извлеките указанный картридж.
- 3 Энергично встряхните картридж несколько раз в разные стороны для перераспределения тонера.
- 4 Вставьте картридж, а затем нажмите кнопку **Продолжить**, чтобы закрыть сообщение и продолжить печать.

Примечание. Повторяйте эту процедуру несколько раз, пока цвет при печати не останется тусклым, после этого замените картридж.

88.xx Заканчивается тонер в [цвет] картридже

- 1 Немедленно закажите картридж с тонером для замены.
- 2 Извлеките указанный картридж.
- 3 Энергично встряхните картридж несколько раз в разные стороны для перераспределения тонера.
- 4 Вставьте картридж, а затем нажмите кнопку **Продолжить**, чтобы закрыть сообщение и продолжить печать.

Примечание. Повторяйте эту процедуру несколько раз, пока цвет при печати не останется тусклым, после этого замените картридж.

88.2x Замените [цвет] картридж

Закончился тонер в указанном картридже.

- 1 Замените указанный картридж с тонером.
- 2 Нажмите **Продолжить**, чтобы закрыть сообщение и продолжить печать.

Устранение неполадок печати

Многоязычные файлы PDF не распечатываются

Файлы PDF могут содержать недоступные шрифты.

- 1 Откройте документ, который требуется напечатать, в программе Adobe Acrobat.
- 2 Щелкните значок принтера > **Дополнительно** > **Печатать как изображение** > **ОК** > **ОК**.

На дисплее панели управления принтера отсутствует изображение, изображение мигает, или отображаются только ромбы

Произошла ошибка самодиагностики принтера. Выключите принтер и приблизительно через 10 секунд снова включите его.

Если сообщение **Готов** не отобразится, выключите принтер и обратитесь в службу технической поддержки.

Отображается сообщение об ошибке при чтении с накопителя USB

Убедитесь в том, что флэш-накопитель поддерживается.

Задания печати не распечатываются

Попробуйте воспользоваться одним из следующих способов.

Убедитесь в отсутствии неполадок принтера.

На панели управления принтера проверьте состояние. При необходимости следуйте инструкциям по восстановлению.

Проверьте, что принтер готов к печати

Перед отправкой задания на печать убедитесь, что на дисплее отображается сообщение **Готов**.

Проверьте расходные материалы. Возможно, они отсутствуют или требуется их замена.

Извлеките и повторно установите или замените расходные материалы.

Проверка заполненности стандартного выходного лотка

Извлеките стопку бумаги из стандартного выходного лотка.

Проверка наличия бумаги в лотке

Загрузите бумагу в лоток.

Проверьте установку надлежащего программного обеспечения принтера

- Проверьте, что используется надлежащее программное обеспечение принтера.
- Если принтер подключен к компьютеру через порт USB, что установлена поддерживаемая операционная система и совместимое программное обеспечение принтера.

Убедитесь в правильности установки и работы встроенного сервера печати

- Убедитесь в том, что встроенный сервер печати установлен правильно и принтер подсоединен к компьютерной сети.
- Распечатайте страницу настроек сети и убедитесь, что отображается состояние **Подсоединен**. Если отображается состояние **Не подключен**, проверьте сетевые кабели, а затем повторите попытку печати страницы настройки сети. Обратитесь к специалисту по обслуживанию системы и убедитесь, что сеть работает правильно.

Программное обеспечение принтера доступно на веб-сайте Lexmark по адресу:

<http://support.lexmark.com>.

Убедитесь, что используется рекомендованный кабель USB, КАБЕЛЬ ETHERNET или кабель последовательного интерфейса

Дополнительная информация представлена на веб-сайте Lexmark <http://support.lexmark.com>.

Проверьте надежность подсоединения кабелей принтера

Проверьте надежность подсоединения кабелей к принтеру и серверу печати.

Подробнее см. документацию по установке, входящую в комплект поставки принтера.

Конфиденциальные и другие отложенные задания не распечатываются

Возможные решения. Попробуйте воспользоваться одним из следующих способов.

Задание распечатывается частично, задание отсутствует или распечатывается пустая страница

Возможно, задание на печать содержит ошибку форматирования или недопустимые данные.

- Удалите задание на печать, а затем распечатайте его повторно.
- Для документов PDF повторно создайте файл PDF и распечатайте его еще раз.

Задания с одинаковыми названиями, распечатываемые из Интернета, могут быть распознаны как повторяющиеся, и тогда принтер удалит все задания кроме первого.

- В операционной системе Windows откройте окно "Параметры печати". Прежде чем ввести PIN-код, установите флажок "Сохранить повторяющиеся документы" под текстовым полем "Имя пользователя" в диалоговом окне "Отложенная печать".
- В системе Macintosh следует сохранить каждое печатное задание отдельно под уникальным именем, а затем по очереди отправлять задания на печать.

Убедитесь в том, что в принтере установлен достаточный объем памяти

Для увеличения объема свободной памяти принтера просмотрите список отложенных заданий и удалите некоторые из них.

Печать задания выполняется медленнее, чем ожидалось

Попробуйте выполнить одно или несколько из следующих рекомендуемых действий.

Упрощение задания на печать

Уменьшите количество и размер шрифтов, количество и сложность изображений, а также количество страниц в задании на печать.

Отключение настройки "Защита страницы"

На начальном экране выберите:



> **Настройка** > **Общие настройки** > **Восстановление печати** > **Защита страницы** >

Выкл >

Изменение настроек для защиты экологии

При использовании настроек экономичного или тихого режима может быть заметно некоторое снижение производительности.

Для задания на печать применяется бумага неподходящего типа либо бумага загружена в неподходящий лоток

Проверьте параметры "Тип бумаги" и "Формат бумаги"

Убедитесь, что указан тип бумаги, соответствующий типу бумаги, загруженной в лоток:

- 1 В меню панели управления принтера "Бумага" проверьте параметры "Тип бумаги" и "Плотность бумаги".
- 2 Перед отправкой задания на печать укажите правильный тип бумаги:
 - Для пользователей Windows, тип бумаги можно указать в окне "Параметры печати".
 - Для пользователей Macintosh: тип бумаги можно указать в диалоговом окне Print.

Печатаются неверные символы

- Убедитесь в том, что принтер не находится в "Шестнадцатеричный дамп". Если на дисплее отображается сообщение **Готов шестнадцатеричный дамп**, то перед печатью задания необходимо выйти из режима шестнадцатеричного дампа. Для выхода из режима шестнадцатеричного дампа выключите и снова включите принтер.
- Убедитесь, что включены настройки SmartSwitch в меню "Сеть" и "USB".

Не работает функция связывания лотков

Возможные решения. Попробуйте воспользоваться одним из следующих способов.

Загрузите бумагу одинакового формата и типа

- Загрузите в каждый из связываемых лотков бумагу одинакового формата и типа.
- Переместите направляющие бумаги в положения, соответствующие формату бумаги, загруженному в каждый из лотков.

Используйте одинаковые параметры формата и типа бумаги

- Распечатайте страницу параметров меню и сравните значения этих параметров для каждого лотка.
- Если требуется, измените значения параметров в меню "Формат и тип бумаги".

Примечание. Стандартный лоток на 550 листов и многоцелевое устройство подачи не выполняют автоматическое распознавание формата бумаги. Формат требуется установить в меню "Формат и тип бумаги".

При печати больших заданий не выполняется разбор по копиям

Ниже приводятся возможные варианты устранения неполадки. Попробуйте воспользоваться одним из следующих способов:

Убедитесь, что для параметра "Разбор по копиям" задано значение "Вкл."

В меню "Оформление" или в свойствах печати задайте для параметра "Разбор по копиям" значение "Вкл."

Примечание. Если в программном обеспечении для параметра "Разбор по копиям" задано значение "Выкл.", значение этого параметра, заданное в меню "Оформление", игнорируется.

Упростите задание на печать

Упростите задание (уменьшите количество и размер шрифтов, количество и сложность изображений, количество страниц в задании).

Убедитесь в том, что в принтер установлен достаточный объем памяти

Установите в принтер дополнительный модуль памяти или дополнительный жесткий диск.

Возникают незапланированные разрывы страниц

Увеличение значения времени ожидания печати

1 На начальном экране выберите:



> **Настройка** > **Общие параметры** > **Время ожидания**

2 С помощью кнопки со стрелкой влево или вправо рядом с полем **Время ожидания печати** выберите необходимое значение.

3 Нажмите кнопку **Submit** (Отправить).

Устранение неполадок копирования

Copier does not respond (Копировальный аппарат не отвечает)

Возможные решения. Попробуйте воспользоваться одним из следующих способов.

Проверьте наличие сообщений об ошибках на дисплее

Закройте все сообщения об ошибках.

Проверьте подачу питания

Убедитесь в том, что принтер подключен, питание включено и отображается сообщение **Готов**.

Не закрывается блок сканера

Убедитесь в том, что отсутствуют препятствия.

- 1 Поднимите блок сканера.
- 2 Устраните препятствие, не позволяющее закрыть блок сканера.
- 3 Опустите блок сканера на место.

Низкое качество копирования

Далее приведено несколько примеров низкого качества печати.

- Чистые страницы
- Клетчатый узор
- Искажения на графических изображениях

- Пропущенные символы
- Тусклое изображение при печати
- Темное изображение при печати
- Кривые линии
- Смазанные изображения
- Полосы
- Непонятные символы
- Белые линии на изображении

Попробуйте выполнить одно или несколько из следующих рекомендуемых действий.

Закройте все сообщения об ошибках

Проверьте наличие сообщений об ошибках на дисплее и закройте их.

Замените тонер или картридж

Если печать по-прежнему останется тусклой, замените указанный тонер или картридж.

Протрите стекло сканера

Возможно, загрязнено стекло сканера. Почистите стекло сканера, используя чистую ткань, не оставляющую ворса, смоченную в воде.

Для получения дополнительной информации см. раздел [«Чистка стекла экспонирования сканера» на стр. 256](#).

Настройте параметр плотности тонера для копии

Настройте параметр плотности тонера в меню “Копия”.

Убедитесь в том, что качество оригинала документа удовлетворительное

Проверьте качество оригинала документа.

Правильно разместите оригинал документа



Убедитесь, что документ или фотография правильно размещены на стекле сканера лицевой стороной вниз в дальнем левом углу.

Убедитесь в том, что используются подходящие параметры копирования

При появлении узоров (муара) на выходном изображении:

- На экране “Копирование” проверьте, что параметры “Тип содержимого” и “Источник” подходят для сканируемого документа.
- На экране “Копирование” выберите:
Дополнительные параметры > Дополнительные параметры обработки изображений > Резкость > уменьшите значение резкости
- Убедитесь, что на экране “Копирование” не выбрана функция масштабирования.

Если текст светлый или невидимый:

- На экране “Копирование” выберите:
Содержимое > Текст >  > выберите соответствующий источник для копируемого оригинала документа > 
- На экране “Копирование” выберите:
Дополнительные параметры > Дополнительные параметры обработки изображений > Резкость > увеличьте значение резкости
- На экране “Копирование” выберите:
Дополнительные параметры > Дополнительные параметры обработки изображений > Удаление фона, а затем уменьшите текущее значение
- На экране “Копирование” выберите:
Дополнительные параметры > Дополнительные параметры обработки изображений > Контрастность > увеличьте текущее значение
- На экране “Копирование” выберите:
Дополнительные параметры > Дополнительные параметры обработки изображений > Затенение деталей > уменьшите текущее значение

Если выходное изображение размыто или переэкспонировано:

- На экране “Копирование” проверьте, что параметры “Тип содержимого” и “Источник” подходят для сканируемого документа.
- На экране “Копирование” настройте значение параметра “Плотность”.
- На экране “Копирование” выберите:
Дополнительные параметры > Дополнительные параметры обработки изображений > Затенение деталей > уменьшите текущее значение
- На экране “Копирование” выберите:
Дополнительные параметры > Дополнительные параметры обработки изображений > Удаление фона > уменьшите текущее значение

Неполные копии документа или фотографии

Возможные решения. Попробуйте воспользоваться одним из следующих способов.

Проверьте размещение документа

Убедитесь в том, что документ или фотография помещены лицевой стороной на стекло экспонирования в левом верхнем углу.

Проверьте значение параметра "Формат бумаги"

Убедитесь в том, что значение параметра "Формат бумаги" соответствует формату загруженной в лоток бумаги.

- 1 На панели управления принтером в меню "Бумага" выберите параметр "Формат бумаги".
- 2 Перед отправкой задания на печать укажите правильный формат бумаги:
 - Для пользователей Windows: формат бумаги можно указать в окне "Параметры печати".
 - Для пользователей Macintosh: формат бумаги можно указать в диалоговом окне "Page Setup".

Устранение неполадок сканера

Проверка сканера, не отвечающего на запросы

Если сканер не отвечает, проверьте следующее.

- Принтер включен.
- Кабель принтера правильно подсоединен к принтеру и к управляющему компьютеру, серверу печати, дополнительному устройству или другому сетевому устройству.
- Кабель питания подсоединен к принтеру и к правильно заземленной розетке электросети.
- Розетка электросети не выключена с помощью выключателя или прерывателя.
- Принтер не подключен к сетевому фильтру, источнику бесперебойного питания или удлинителю.
- При подключении к этой же розетке других электроприборов они работают нормально.

Убедившись в том, что все указанные условия выполнены, выключите и снова включите принтер. Как правило, эта процедура позволяет устранить неполадку сканера.

Сканирование не выполнено надлежащим образом

Ниже приводятся возможные варианты устранения неполадки. Попробуйте воспользоваться одним из следующих способов.

Проверьте кабельные соединения

Убедитесь, что сетевой кабель или кабель USB надежно подключен к компьютеру и принтеру.

Возможно, возникла ошибка в программе

Выключите и затем перезапустите компьютер.

Сканирование выполняется слишком долго или приводит к паузе в работе компьютера

Возможные решения. Попробуйте воспользоваться одним из следующих способов.

Другие программы могут мешать сканированию

Закройте все неиспользуемые программы.

Возможно, задано слишком высокое разрешение сканирования

Выберите более низкое разрешение сканирования.

Низкое качество отсканированного изображения

Возможные решения. Попробуйте воспользоваться одним из следующих способов.

Проверьте наличие сообщений об ошибках на дисплее

Закройте все сообщения об ошибках.

Возможно, загрязнено стекло сканера

Очистите стекло экспонирования влажной чистой тканью без ворса. Для получения дополнительной информации см. раздел [«Чистка стекла экспонирования сканера» на стр. 256](#).

Настройте разрешение сканирования

Для повышения качества результирующего изображения увеличьте разрешение сканирования.

Проверьте качество оригинала документа

Убедитесь в том, что качество оригинала документа удовлетворительное.

Проверьте размещение документа

Убедитесь в том, что документ или фотография помещены лицевой стороной на стекло экспонирования в левом верхнем углу.

Неполное сканирование документа или фотографии

Возможные решения. Попробуйте воспользоваться одним из следующих способов.

Проверьте размещение документа

Убедитесь в том, что документ или фотография помещены лицевой стороной на стекло экспонирования в левом верхнем углу.

Проверьте значение параметра "Формат бумаги"

Убедитесь в том, что значение параметра "Формат бумаги" соответствует формату загруженной в лоток бумаги.

- 1 На панели управления принтером в меню "Бумага" выберите параметр "Формат бумаги".
- 2 Перед отправкой задания на печать укажите правильный формат бумаги:
 - Для пользователей Windows: формат бумаги можно указать в окне "Параметры печати".
 - Для пользователей Macintosh: формат бумаги можно указать в диалоговом окне "Page Setup".

Не удается выполнить сканирование с компьютера

Возможные решения. Попробуйте воспользоваться одним из следующих способов.

Проверьте наличие сообщений об ошибках на дисплее

Закройте все сообщения об ошибках.

Проверьте подачу питания

Убедитесь в том, что принтер подключен, питание включено и отображается сообщение **Готов**.

Проверьте кабельные соединения

Убедитесь, что сетевой кабель или кабель USB надежно подключен к компьютеру и принтеру.

Устранение неполадок факса

Функции факса и электронной почты не настроены

Индикатор мигает красным до тех пор, пока не будут настроены функции факса и электронной почты. Для настройки функций факса и электронной почты выполните следующие действия.

Примечание. Перед выполнением этих инструкций для принтера в сети убедитесь в том, что подключены кабели факса.

1 На начальном экране выберите:



> **Общие параметры** > **Запустить начальную установку** > **Да** > **Отправить**

2 Выключите принтер, а затем снова включите его.

3 На панели управления принтера выберите необходимый язык.

4 Выберите страну или регион, а затем нажмите **Продолжить**.

5 Выберите свой часовой пояс, затем нажмите **Продолжить**.

6 Нажмите **Факс** и **Электронная почта**, чтобы отменить выбор значков, а затем нажмите **Продолжить**.

Примечание. С помощью тех же действий можно выключить функции факса и электронной почты.

Не отображается идентификатор вызывающего абонента

Обратитесь в свою телекоммуникационную компанию, чтобы убедиться в том, что для данной телефонной линии имеется подписка на службу определения идентификатора вызывающего абонента.

Если в данном регионе поддерживается несколько шаблонов идентификаторов вызывающего абонента, возможно, потребуется изменить заданное по умолчанию значение. Имеется два шаблона: FSK (тип 1) и DTMF (тип 2). Наличие доступа к этим значениям из меню "Факс" зависит от того, поддерживается ли в конкретной стране или регионе несколько типов шаблонов идентификатора вызывающего абонента. Обратитесь в телекоммуникационную компанию и уточните, какой шаблон или переключатель следует использовать.

Не удается передать или принять факс

Возможные решения. Попробуйте воспользоваться одним из следующих способов.

Проверьте наличие сообщений об ошибках на дисплее

Закройте все сообщения об ошибках.

Проверьте подачу питания

Убедитесь в том, что принтер подключен, питание включено и отображается сообщение **Готов**.

Проверьте подключения принтера

Убедитесь в надежности кабельных соединений для следующего оборудования (если имеется):

- телефон
- телефонная трубка
- автоответчик

Проверьте настенную телефонную розетку

- 1 Подключите телефон к настенной розетке.
- 2 Дождитесь сигнала в линии.
- 3 Если тональный сигнал не слышен, подключите другой телефон к стенной розетке.
- 4 Если тональный сигнал по-прежнему не слышен, подключите телефон к другой настенной розетке.
- 5 Если сигнал слышен, подсоедините принтер к этой стенной розетке.

Ознакомьтесь со следующим контрольным списком сервисного обслуживания

Факс-модем является аналоговым устройством. Некоторые устройства можно подключать к принтеру для обращения к службам цифровой телефонии.

- Если используется линия ISDN, то принтер можно подключить к порту аналогового телефона (порт R-интерфейса) на терминальном адаптере ISDN. За подробными сведениями и для заказа порта R-интерфейса обратитесь к поставщику ISDN.
- Если используется линия DSL, подсоедините фильтр DSL или маршрутизатор, который поддерживает аналоговую линию. За подробными сведениями обратитесь к поставщику DSL.
- Если используется АТС, принтер следует подключить к разъему аналоговой линии на АТС. Если такого соединения нет, рассмотрите возможность установки аналоговой телефонной линии для факсимильного аппарата.

Проверьте наличие тонального сигнала

- Сделайте проверочный вызов по номеру телефона, на который требуется передать факс, чтобы убедиться, что этот телефон работает надлежащим образом.
- Если телефонная линия занята другим устройством, прежде чем отправить факс, дождитесь завершения работы другого устройства.
- Если используется функция "Набор при неснятой трубке", увеличьте громкость, чтобы проверить наличие сигнала в линии.

Временно отсоедините другое оборудование

Чтобы убедиться, что принтер работает правильно, подсоедините его напрямую к телефонной линии. Отсоедините все автоответчики, компьютеры с модемами или разделители телефонной линии.

Проверьте на наличие замятий

Устраните замятия и убедитесь, что отображается сообщение **Готов**.

Временно отключите режим "Ожидание вызова"

Функция ожидания вызова может препятствовать передаче факсов. Отключите эту функцию перед отправкой или приемом факса. Для получения комбинации клавишного набора, позволяющей временно отключить режим "Ожидание вызова", обратитесь в телефонную компанию.

Служба голосовой почты может мешать передаче факсов

Если местная телефонная компания предоставляет функцию голосовой почты, эта функция может препятствовать передаче факсов. Чтобы обеспечить одновременно работу голосовой почты и ответ принтера на вызовы, можно рассмотреть вариант добавления второй телефонной линии для принтера.

Возможно, память принтера заполнена

- 1 Наберите номер факса.
- 2 Отсканируйте оригинал документа по одной странице.

Факсы передаются, но не принимаются

Попробуйте выполнить одно или несколько из следующих рекомендуемых действий.

Загрузите бумагу

Если лоток подачи пуст, загрузите бумагу в лоток или устройство подачи.

Проверьте настройку количества звонков задержки ответа

Задержка по количеству звонков задает количество звонков до ответа принтера. Если к той же линии, что и принтер, подключены другие телефоны, подпишитесь на услугу специального звонка в телефонной компании, а затем сохраните значение 4 для параметра “Задержка – звонков”.

- 1 В поле адреса в обозревателе введите IP-адрес принтера.

Если IP-адрес принтера неизвестен, можно:

- Просмотреть IP-адрес на панели управления принтера в разделе TCP/IP в меню “Сети/Порты”.
- Распечатать страницу настроек сети или страницы настроек меню и найти IP-адрес в разделе TCP/IP.

- 2 Щелкните **Параметры > Параметры факса > Настройка аналогового факса**.
- 3 В поле “Звонков до ответа” введите число звонков телефона до ответа принтера.
- 4 Нажмите кнопку **Отправить**.

Замените тонер или картридж

Замените тонер или картридж.

Факсы принимаются, но не передаются

Возможные решения. Попробуйте воспользоваться одним из следующих способов.

Принтер не переведен в режим факса

На начальном экране нажмите кнопку **Факс**, чтобы перевести принтер в режим факса.

Документ загружен неправильно

В устройство автоматической подачи оригинал документа следует загружать лицевой стороной вверх, коротким краем листа вперед, а на стекло экспонирования сканера - лицевой стороной вниз в левый дальний угол.

Примечание. Не загружайте открытки, фотографии, небольшие документы, прозрачные пленки, фотобумагу или тонкие листы (например, вырезки из журналов) в устройство автоматической подачи. Помещайте такие оригиналы на стекло экспонирования сканера.

Убедитесь в том, что код быстрого доступа установлен правильно

- Проверьте соответствие кода быстрого доступа требуемому номеру получателя.
- Можно также набрать номер телефона вручную.

Принят факс плохого качества

Попробуйте выполнить одно или несколько из следующих рекомендуемых действий.

Повторно отправьте документ

Попросите отправителя факса выполнить следующие действия.

- Проверьте качество оригинала.
- Повторно отправьте факс. Возможно, неполадка связана с качеством подключения к телефонной линии.
- По возможности увеличьте разрешение сканирования факса.

Замените картридж

Когда отображается сообщение 88 **Заканчивается тонер** или цвет при печати становится тусклым, замените картридж с тонером.

Убедитесь, что не установлена слишком высокая скорость передачи факса

Уменьшите скорость передачи входящего факса:

- 1 В поле адреса в обозревателе введите IP-адрес принтера.

Примечание. Если IP-адрес принтера неизвестен, распечатайте страницу настроек сети и в разделе TCP/IP найдите IP-адрес принтера.

- 2 Щелкните **Параметры > Параметры факса > Настройка аналогового факса.**

- 3 В окне “Максимальная скорость” выберите один из следующих параметров:

2400
4800
9600
14400
33600

- 4 Нажмите кнопку **Отправить.**

Устранение неполадок приложений начального экрана

Произошла ошибка приложения

Поищите соответствующие записи в системном журнале

1 В адресной строке браузера введите IP-адрес или имя хоста принтера.

Если IP-адрес и имя хоста принтера неизвестны, можно:

- Узнать эту информацию на начальном экране панели управления принтера или в разделе TCP/IP в меню "Сети/Порты".
- Напечатать страницу сетевых параметров или страницу настроек меню и найти эту информацию в разделе TCP/IP.

2 Нажмите кнопку **Параметры** или **Конфигурация**.

3 Нажмите **Решения устройства > Решения (eSF) > вкладка Система > Журнал**.

4 В меню "Фильтр" выберите состояние приложения.

5 В меню "Приложение" выберите приложение и нажмите кнопку **Отправить**.

Убедитесь, что файл, который необходимо отсканировать, не используется

Проверьте, что файл, в который будет выполняться сканирование, не используется другим приложением или пользователем.

Во избежание ошибок необходимо выбрать значение "Добавить отметку времени" или "Заменить существующий файл" в параметрах настройки назначения.

Настройка параметров сканирования

Выберите пониженные значения для параметров настройки назначения. Например, уменьшите разрешение сканирования, отключите Цветное сканирование или измените тип содержимого на Текст.

Обратитесь в службу поддержки пользователей

Если не удастся устранить неполадку, обратитесь в службу поддержки пользователей.

Устранение неполадок дополнительных устройств

Дополнительное устройство неправильно работает или перестает работать после установки

Попробуйте воспользоваться одним из следующих способов.

Выполните сброс параметров принтера.

Выключите принтер и приблизительно через 10 секунд снова включите его.

Убедитесь, что дополнительное устройство подсоединено к принтеру

- 1 Выключите принтер с помощью переключателя питания.
- 2 Вытащите кабель питания из розетки, а затем отсоедините его от принтера.
- 3 Проверьте соединение между дополнительным устройством и принтером.

Убедитесь в том, что это дополнительное устройство установлено правильно.

Распечатайте страницу параметров меню и проверьте наличие данного дополнительного устройства в списке установленных дополнительных устройств. Если дополнительное устройство не отображается, переустановите его. Подробнее см. документацию по установке, прилагаемую к дополнительному устройству, или перейдите на веб-узел www.lexmark.com, чтобы просмотреть инструкции по дополнительному устройству.

Убедитесь в том, что это дополнительное устройство выбрано.

Выберите дополнительное устройство на компьютере, с которого выполняется печать.

Подробнее см. [«Обновление списка дополнительных устройств в драйвере принтера» на стр. 62.](#)

Неполадки лотка для бумаги

Попробуйте выполнить одно или несколько из следующих рекомендуемых действий.

Убедитесь в том, что бумага загружена правильно

- 1 Откройте лоток для бумаги.
- 2 Проверьте, не застряла ли бумага.
- 3 Убедитесь в том, что направляющие придвинуты к краям бумаги.
- 4 Убедитесь в том, что лотки бумаги правильно закрыты.

Выполните сброс параметров принтера.

Выключите принтер и приблизительно через 10 секунд снова включите его.

Убедитесь в том, что лоток подачи бумаги установлен правильно

Если лоток для бумаги отображается на странице «Параметры меню», однако происходит замятие бумаги на входе или выходе из лотка, то, вероятно, он неправильно установлен. Повторно установите лоток для бумаги. Подробнее см. документацию по установке, прилагаемую к лотку для бумаги, или перейдите на веб-сайт <http://support.lexmark.com>, чтобы просмотреть инструкции по лотку для бумаги.

Не удается распознать карту памяти

Убедитесь, что карта флеш-памяти надежно подсоединена к системной плате принтера.

Не удается распознать жесткий диск принтера

Убедитесь, что жесткий диск принтера надежно подсоединен к системной плате принтера.

Порт внутренних решений работает неправильно

Попробуйте выполнить одно или несколько из следующих рекомендуемых действий.

Проверьте соединения порта внутренних решений (ISP)

Убедитесь, что порт ISP надежно подключен к системной плате принтера.

Проверьте кабель

Убедитесь в том, что используется соответствующий кабель и он надежно подсоединен к порту внутренних решений (ISP).

Убедитесь, что сетевое программное обеспечение настроено правильно

Для получения сведений об установке программного обеспечения для печати по сети см. *Руководство по работе в сети* на компакт-диске с программным обеспечением и документацией.

Встроенный сервер печати работает неправильно

Попробуйте выполнить одно или несколько из следующих рекомендуемых действий.

Проверьте соединения сервера печати

- Убедитесь в том, что порт внутренних решений надежно прикреплен к системной плате принтера.
- Убедитесь в том, что используется соответствующий кабель и он надежно подсоединен.

Убедитесь, что сетевое программное обеспечение настроено правильно

Для получения сведений об установке программного обеспечения для печати по сети выполните следующие действия.

- 1 Откройте компакт-диск с *программным обеспечением и документацией*.
- 2 Нажмите кнопку **Дополнительно**.
- 3 В разделе «Документация», содержащемся на данном компакт-диске, выберите **Руководство по работе в сети**.

Модуль памяти

Проверьте соединение модуля памяти с системной платой принтера.

Плата интерфейса USB/параллельного интерфейса работает неправильно

Проверьте соединение платы интерфейса USB/ПАРАЛЛЕЛЬНОГО ИНТЕРФЕЙСА

Убедитесь, что плата интерфейса USB/параллельного интерфейса надежно подсоединена к системной плате принтера.

Проверьте кабель

Убедитесь в том, что используется соответствующий кабель и он надежно подсоединен.

Устранение неполадок подачи бумаги

Частые замятия бумаги

Возможные решения. Попробуйте воспользоваться одним из следующих способов.

Проверьте бумагу

Используйте рекомендованную бумагу и специальные материалы для печати. Подробнее см. в главе, содержащей рекомендации относительно бумаги и специальных материалов для печати.

Убедитесь в том, что лоток для бумаги не перегружен

Убедитесь в том, что высота загруженной стопки бумаги не превышает максимальной высоты стопки, указанной на лотке или на многоцелевом устройстве подачи.

Проверьте положение направляющих для бумаги

Отрегулируйте положение направляющих в лотке в соответствии с форматом загруженной бумаги.

Возможно, бумага отсырела из-за повышенной влажности воздуха

- Загрузите бумагу из новой упаковки.
- До загрузки в принтер бумагу следует хранить в фирменной упаковке.

После извлечения замятой бумаги продолжает отображаться сообщение о замятии бумаги

Проверьте путь прохождения бумаги

В тракте продвижения бумаги находится замятая бумага. Удалите всю застрявшую бумагу, а затем нажмите **Продолжить**.

Замятые страницы повторно не распечатываются

Включите функцию восстановления после замятия

1 На начальном экране выберите:



> **Настройка** > **Общие настройки** > **Восстановление печати**

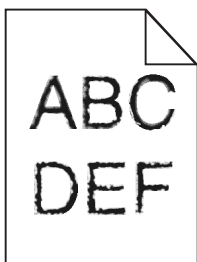
2 С помощью стрелок рядом с полем **Восстановление после замятия**, пока не отобразится пункт **Вкл** или **Авто**.

3 Нажмите **Отправить**.

Устранение неполадок, связанных с качеством печати

Если после выполнения этих рекомендаций неполадка не устранена, обратитесь в службу поддержки пользователей. Возможно, требуется регулировка или замена одного из компонентов принтера.

Символы распечатываются с зубчатыми или неровными краями



Если используются загружаемые шрифты, убедитесь, что они поддерживаются принтером, управляющим компьютером и программным приложением.

Обрезанные изображения

Попробуйте воспользоваться одним из следующих способов.

Проверьте положение направляющих

Отрегулируйте положение направляющих длины и ширины в лотке в соответствии с форматом загруженной бумаги.

Проверьте значение параметра "Формат бумаги"

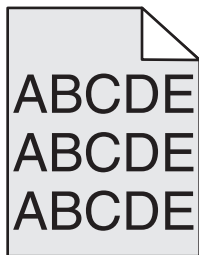
Убедитесь в том, что значение параметра "Формат бумаги" соответствует формату загруженной в лоток бумаги.

- 1 На панели управления принтером в меню "Бумага" выберите параметр "Формат бумаги".
- 2 Перед отправкой задания на печать укажите правильный формат бумаги:
 - Для пользователей Windows: формат бумаги можно указать в окне "Параметры печати".
 - Для пользователей Macintosh: формат бумаги можно указать в диалоговом окне "Page Setup".

На цветных страницах видны тонкие горизонтальные линии

На фотографиях или страницах с высокой концентрацией цвета могут появляться тонкие горизонтальные линии. Такое возможно, если принтер работает в тихом режиме. Чтобы устранить неисправность, установите для тихого режима значение **Выкл (изображение/фото)**.

Серый фон



Проверьте настройку плотности тонера

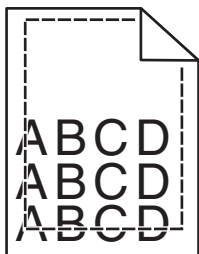
Выберите пониженное значение плотности тонера:

- Из меню панели управления принтера "Качество" измените параметр.
- Для пользователей Windows: этот параметр можно изменить в окне "Параметры печати".
- Для пользователей Macintosh: этот параметр можно изменить в диалоговом окне "Print".

Возможно, картридж с тонером неисправен или изношен.

Замените картридж с тонером.

Неправильно распечатываются поля



Возможные решения. Попробуйте воспользоваться одним из следующих способов.

Проверьте положение направляющих для бумаги

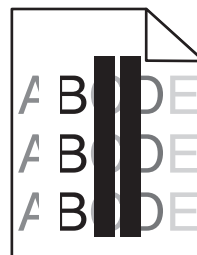
Отрегулируйте положение направляющих в лотке в соответствии с форматом загруженной бумаги.

Проверьте значение параметра "Формат бумаги"

Убедитесь в том, что значение параметра "Формат бумаги" соответствует формату загруженной в лоток бумаги.

- 1 На панели управления принтером в меню "Бумага" выберите параметр "Формат бумаги".
- 2 Перед отправкой задания на печать укажите правильный формат бумаги:
 - Для пользователей Windows: формат бумаги можно указать в окне "Параметры печати".
 - Для пользователей Macintosh: формат бумаги можно указать в диалоговом окне "Page Setup".

На распечатываемых страницах имеется линия светлого цвета, белая линия или линия неправильного цвета



Попробуйте выполнить одно или несколько из следующих рекомендуемых действий.

Убедитесь в том, что картриджи с тонером исправны

Замените неисправный картридж с тонером.

Убедитесь в том, что блок формирования изображения исправен

Замените неисправный блок формирования изображения.

Убедитесь в том, что модуль переноса исправен

Замените модуль переноса.

Почистите линзы печатающей головки

Извлеките блок формирования изображения и установите его повторно. Ветошь светодиодов в конце блока формирования изображения прижмется к ряду светодиодов и почистит линзы печатающей головки.

Скручивание бумаги

Попробуйте выполнить одно или несколько из следующих рекомендуемых действий.

Проверьте настройки типа и плотности бумаги

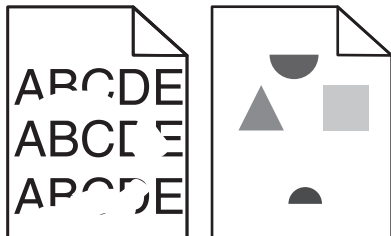
Убедитесь, что настройки типа и плотности бумаги соответствуют бумаге, загруженной в лоток или устройство подачи.

- 1 На панели управления принтером в меню «Бумага» выберите значения параметров «Тип бумаги» и «Плотность бумаги».
- 2 Перед отправкой задания на печать укажите правильный тип бумаги:
 - Для пользователей Windows: тип бумаги можно указать в окне «Параметры печати».
 - Для пользователей Macintosh: тип бумаги можно указать в диалоговом окне Print.

Загрузите бумагу из новой упаковки

При высокой влажности воздуха бумага впитывает влагу. До загрузки в принтер бумагу следует хранить в фирменной упаковке.

Неоднородное качество печати



Попробуйте выполнить одно или несколько из следующих рекомендуемых действий.

Загрузите бумагу из новой упаковки

Возможно, бумага отсырела из-за повышенной влажности воздуха. До загрузки в принтер бумагу следует хранить в фирменной упаковке.

Проверьте настройки типа и плотности бумаги

Убедитесь, что настройки типа и плотности бумаги соответствуют бумаге, загруженной в лоток или устройство подачи.

- 1 На панели управления принтером в меню «Бумага» выберите значения параметров «Тип бумаги» и «Плотность бумаги».
- 2 Перед отправкой задания на печать укажите правильный тип бумаги:
 - Для пользователей Windows: тип бумаги можно указать в окне «Параметры печати».
 - Для пользователей Macintosh: тип бумаги можно указать в диалоговом окне Print.

Не печатайте на тисненой бумаге с шероховатой поверхностью

Убедитесь в том, что картриджи с тонером исправны

Замените изношенный или неисправный картридж с тонером.

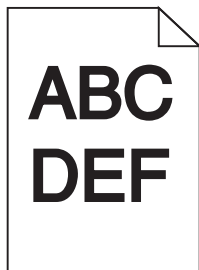
Убедитесь в том, что модуль переноса исправен

Замените неисправный модуль переноса. Для получения дополнительных сведений см. инструкции, прилагаемые к новой детали.

Убедитесь в том, что термоблок исправен

Замените неисправный термоблок. Для получения дополнительных сведений см. инструкции, прилагаемые к новой детали.

Слишком темная печать



Попробуйте выполнить одно или несколько из следующих рекомендуемых действий.

Проверьте значения параметров «Плотность тонера», «Яркость», «Контрастность».

Задано слишком высокое значение параметра «Плотность тонера», слишком высокое значение параметра «Яркость» или слишком высокое значение параметра «Контрастность».

- Эти параметры можно изменить, выбрав на панели управления принтером меню «Качество».
- Для пользователей Windows: эти параметры можно изменить в окне «Параметры печати».
- Для пользователей Macintosh:
 - 1 Выберите **File > Print**.
 - 2 В раскрывающемся меню «Orientation pictures» выберите **Printer Features**.
 - 3 Выберите пониженные значения для параметров Toner Darkness, Brightness и Contrast.

Загрузите бумагу из новой упаковки

Возможно, бумага отсырела из-за повышенной влажности воздуха. До загрузки в принтер бумагу следует хранить в фирменной упаковке.

Не печатайте на тисненой бумаге с шероховатой поверхностью

Проверьте значение параметра «Тип бумаги»

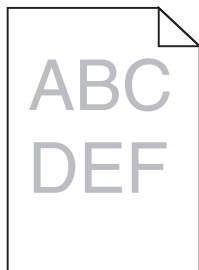
Убедитесь, что указан тип бумаги, соответствующий типу бумаги, загруженной в лоток или устройство подачи:

- На панели управления принтером в меню Paper выберите параметр Paper Type.
- Для пользователей Windows: проверьте данную настройку в окне «Параметры печати».
- Для пользователей Macintosh: проверьте эту настройку в диалоговом окне «Print».

Убедитесь в том, что картриджи с тонером исправны

Замените неисправный картридж с тонером.

Слишком светлая печать



Попробуйте выполнить одно или несколько из следующих рекомендуемых действий.

Проверьте значения параметров «Плотность тонера», «Яркость», «Контрастность».

Задано слишком низкое значение параметра «Плотность тонера», слишком низкое значение параметра «Яркость» или слишком низкое значение параметра «Контрастность».

- Эти параметры можно изменить, выбрав на панели управления принтера меню «Качество».
- Для пользователей Windows: эти параметры можно изменить в окне «Параметры печати».
- Для пользователей Macintosh:
 - 1 Выберите **File > Print**.
 - 2 В раскрывающемся меню «Orientation pictures» выберите **Printer Features**.
 - 3 Выберите повышенные значения для параметров Toner Darkness, Brightness и Contrast.

Загрузите бумагу из новой упаковки

Возможно, бумага отсырела из-за повышенной влажности воздуха. До загрузки в принтер бумагу следует хранить в фирменной упаковке.

Не печатайте на тисненой бумаге с шероховатой поверхностью

Проверьте значение параметра «Тип бумаги»

Убедитесь, что указан тип бумаги, соответствующий типу бумаги, загруженной в лоток или устройство подачи:

- На панели управления принтером в меню Paper выберите параметр Paper Type.
- Для пользователей Windows: проверьте данную настройку в окне «Параметры печати».
- Для пользователей Macintosh: проверьте эту настройку в диалоговом окне «Print».

Убедитесь в том, что в картридже не заканчивается тонер

Если отображается сообщение 88.xx **Заканчивается тонер в [цвет] картридже**, убедитесь в том, что тонер равномерно распределен внутри картриджа.

- 1 Извлеките картридж с тонером.
- 2 Энергично встряхните картридж несколько раз в разные стороны для перераспределения тонера.

3 Вставьте картридж с тонером на место.

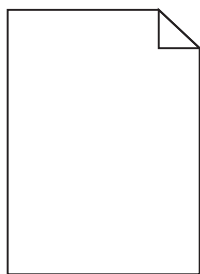
Примечание. Если качество печати не улучшится, замените картридж.

Если проблема не будет устранена, возможно, требуется обслуживание принтера. Для получения сведений обратитесь в службу поддержки клиентов.

Убедитесь в том, что картриджи с тонером исправны

Замените неисправный картридж с тонером.

Принтер при печати выдает пустые страницы



Попробуйте выполнить одно или несколько из следующих рекомендуемых действий.

Убедитесь в том, что в картридже не осталось упаковочных материалов

Извлеките картридж и убедитесь, что упаковочный материал полностью удален. Установите картридж на место.

Убедитесь в том, что в картридже не заканчивается тонер

Если отображается сообщение **88.xx Заканчивается тонер в [цвет] картридже**, убедитесь в том, что тонер равномерно распределен во всех четырех картриджах:

1 Извлеките картридж.

ПРЕДУПРЕЖДЕНИЕ. Возможность повреждения: Не дотрагивайтесь до самого фотобарабана. Впоследствии это может привести к снижению качества печати.

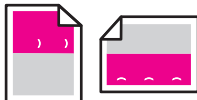
2 Энергично встряхните картридж несколько раз в разные стороны для перераспределения тонера.

3 Установите картридж на место.

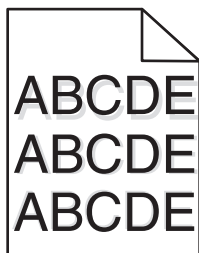
Примечание. Если качество печати не улучшится, замените картридж того цвета, который отсутствует при печати.

Если проблема не будет устранена, возможно, требуется обслуживание принтера. Для получения сведений обратитесь в службу поддержки клиентов.

При печати на странице появляются повторяющиеся дефекты

Причина	Решение
	
Если дефекты появляются несколько раз в пределах одной страницы, причем только определенного цвета:	
Неисправен модуль переноса.	Замените модуль переноса, если дефекты повторяются через каждые: <ul style="list-style-type: none"> • 38 мм (1,50 дюйма)
Неисправен блок формирования изображения.	Замените блок формирования изображения, если дефекты повторяются каждые: <ul style="list-style-type: none"> • 41.0 мм (1,61 дюйма) • 75.0 мм (2,95 дюйма)
Если дефекты появляются в пределах страницы независимо от цвета:	
Неисправен термоблок.	Замените термоблок, если дефекты повторяются каждые: <ul style="list-style-type: none"> • 141 мм (5,55 дюйма)

При печати на изображении появляется некоторый оттенок



Проверьте настройки типа и плотности бумаги

Убедитесь, что настройки типа и плотности бумаги соответствуют бумаге, загруженной в лоток:

- 1 На панели управления принтером в меню «Бумага» выберите значения параметров «Тип бумаги» и «Плотность бумаги».
- 2 Перед отправкой задания на печать укажите правильный тип бумаги:
 - Для пользователей Windows: тип бумаги можно указать в окне «Параметры печати».
 - Для пользователей Macintosh: тип бумаги можно указать в диалоговом окне «Print».

Убедитесь в том, что блок формирования изображения исправен

Замените блок формирования изображения.

Убедитесь в том, что в картридже не заканчивается тонер

Если отображается сообщение 88.xx **Заканчивается тонер в [цвет] картридже**, убедитесь в том, что тонер равномерно распределен внутри картриджа.

1 Извлеките картридж с тонером.

ПРЕДУПРЕЖДЕНИЕ. Возможность повреждения: Не дотрагивайтесь до самого фотобарабана. Впоследствии это может привести к снижению качества печати.

2 Энергично встряхните картридж несколько раз в разные стороны для перераспределения тонера.

3 Вставьте картридж с тонером на место.

Примечание. Если качество печати не улучшится, замените картридж с тонером.

Если проблема не будет устранена, возможно, требуется обслуживание принтера. Для получения сведений обратитесь в службу поддержки клиентов.

Печать выполняется с перекосом

Возможные решения. Попробуйте воспользоваться одним из следующих способов.

Проверьте положение направляющих для бумаги

Отрегулируйте положение направляющих длины и ширины в лотке в соответствии с форматом загруженной бумаги.

- Убедитесь, что направляющие расположены не слишком далеко от стопки бумаги.
- Убедитесь, что прилегание направляющих к стопке бумаги не ослаблено.

Проверьте бумагу

Печатайте только на бумаге, соответствующей техническим характеристикам принтера.

Страницы заполнены одним цветом



Попробуйте выполнить одно или несколько из следующих рекомендуемых действий.

Убедитесь в том, что блок формирования изображения установлен правильно и исправен

Извлеките блок формирования изображения и установите его повторно. Если проблема не будет устранена, возможно, потребуется заменить блок формирования изображения.

Убедитесь, что картриджи исправны и установлены правильно и в них не заканчивается тонер

- Извлеките картриджи с тонером и снова установите их.
- Убедитесь в том, что тонер равномерно распределен внутри картриджа.

1 Извлеките картридж с тонером.

ПРЕДУПРЕЖДЕНИЕ. Возможность повреждения: Не дотрагивайтесь до самого фотобарабана. Впоследствии это может привести к снижению качества печати.

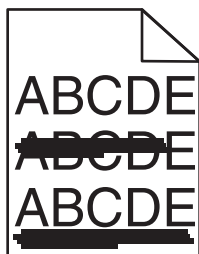
2 Энергично встряхните картридж несколько раз в разные стороны для перераспределения тонера.

3 Вставьте картридж с тонером на место.

Примечание. Если качество печати не улучшится, замените картридж с тонером.

- Если проблема не будет устранена, возможно, требуется обслуживание принтера. Для получения сведений обратитесь в службу поддержки клиентов.

На страницах видны повторяющиеся горизонтальные линии



Попробуйте выполнить одно или несколько из следующих рекомендуемых действий.


Выберите другой лоток или устройство подачи

- На панели управления принтера в меню «Бумага» выберите «Источник по умолчанию».
- Для пользователей Windows: источник бумаги можно выбрать в окне «Параметры печати».
- Для пользователей Macintosh: источник бумаги можно выбрать в диалоговом окне «Print» и всплывающих меню.

Убедитесь в том, что картридж с тонером не является изношенным, неисправным или пустым

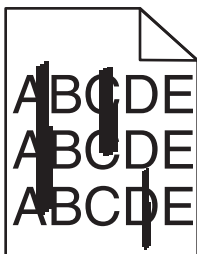
Замените изношенный, неисправный или пустой картридж с тонером.

Почистите путь прохождения бумаги вокруг картриджа с тонером

 **ВНИМАНИЕ-ГОРЯЧАЯ ПОВЕРХНОСТЬ:** Внутренние детали принтера могут сильно нагреваться. Во избежание ожогов при прикосновении к горячим поверхностям подождите, пока поверхность остынет.

Удалите всю бумагу, которую вы заметите, устраните видимые загрязнения тонером в тракте прохождения бумаги. Если неполадка сохраняется, обратитесь в службу технической поддержки.

На страницах видны повторяющиеся вертикальные линии



Попробуйте выполнить одно или несколько из следующих рекомендуемых действий.

Выберите другой лоток или устройство подачи


- На панели управления принтера в меню «Бумага» выберите «Источник по умолчанию»
- Для пользователей Windows: источник бумаги можно выбрать в окне «Параметры печати».
- Для пользователей Macintosh: источник бумаги можно выбрать в диалоговом окне «Print» и всплывающих меню.

Убедитесь в том, что картридж с тонером не является изношенным, неисправным или пустым

Замените изношенный, неисправный или пустой картридж с тонером.

Почистите путь прохождения бумаги вокруг картриджа с тонером

Проверьте путь прохождения бумаги вокруг картриджа с тонером.

 **ВНИМАНИЕ-ГОРЯЧАЯ ПОВЕРХНОСТЬ:** Внутренние детали принтера могут сильно нагреваться. Во избежание ожогов при прикосновении к горячим поверхностям подождите, пока поверхность остынет.

Удалите всю бумагу, которую вы заметите.

Убедитесь в отсутствии тонера в тракте продвижения бумаги

На странице появляются расплывчатые следы тонера или посторонний фон

Причина	Решение
Возможно, картридж с тонером неисправен или установлен неправильно.	Повторно установите или замените картридж с тонером.
Возможно, модуль переноса изношен или неисправен.	Замените модуль переноса.
Возможно, формирователь изображения изношен или неисправен.	Замените блок формирования изображения.
Возможно, неисправен или изношен термоблок.	Замените термоблок.
Возможно, тракт продвижения бумаги загрязнен тонером.	Обратитесь в центр технического обслуживания.
Возможно, давно не выполнялась калибровка принтера.	Выберите в меню «Качество» пункт «Настройка цвета».
Возможно, в приложении задан фон, отличный от белого.	Проверьте приложение.

Стирается тонер

Причина	Решение
Используется специальный материал для печати.	Убедитесь в том, что выбран правильный тип бумаги.
Параметр «Плотность бумаги» в меню «Бумага» не подходит для используемого типа бумаги.	Измените значение параметра «Плотность бумаги», выбрав вместо «Нормальная» значение «Плотная». При необходимости замените для параметра «Фактура бумаги» значение «Стандартная» на значение «Шероховатая».
Изношен или неисправен термоблок.	Замените термоблок.
Термоблок находится в режиме печати конвертов.	Откройте боковую дверцу. Убедитесь в том, что зеленый рычаг с левой стороны термоблока не установлен в режим печати конвертов.

Пятна тонера

Причина	Решение
Возможно, картриджи с тонером неисправны или изношены.	Замените неисправные или изношенные картриджи.
Тракт продвижения бумаги загрязнен тонером.	Обратитесь в центр технического обслуживания.
Возможно, неисправен блок формирования изображения.	Замените неисправный блок формирования изображения.

Низкое качество печати на прозрачных пленках

Попробуйте воспользоваться одним из следующих способов.

Проверьте прозрачные пленки

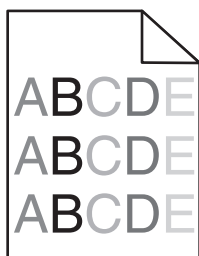
Используйте только прозрачные пленки, соответствующие техническим характеристикам принтера.

Проверьте значение параметра "Тип бумаги"

Убедитесь в том, что для параметра "Тип бумаги" задано значение "Прозрачные пленки":

- 1 На панели управления принтером в меню "Бумага" выберите параметр "Тип бумаги".
- 2 Перед отправкой задания на печать укажите правильный тип бумаги:
 - Для пользователей Windows: тип бумаги можно указать в окне "Параметры печати".
 - Для пользователей Macintosh: тип бумаги можно указать в диалоговом окне "Print".

Неоднородная плотность печати



Попробуйте выполнить одно или несколько из следующих рекомендуемых действий.

Убедитесь в том, что картридж с тонером не является изношенным или неисправным

Замените изношенный или неисправный картридж с тонером.

Убедитесь в том, что блок формирования изображения исправен

Замените неисправный блок формирования изображения.

Устранение неполадок с качеством цветной печати

Часто задаваемые вопросы о цветной печати

Что такое цвет RGB?

Смешивание красного, зеленого и синего цветов в различных соотношениях позволяет получить широкий диапазон естественных цветов. Например, в результате смешивания красного и зеленого цветов можно получить желтый цвет. Этот способ формирования цветов применяется в телевизорах и мониторах компьютеров. RGB – это способ описания цветов, при котором для задания конкретного цвета указывается интенсивность красной, зеленой и синей составляющих этого цвета.

Что такое цвет CMYK?

Чернила или тонер бирюзового, пурпурного, желтого и черного цветов (также называется *цветами CMYK*) можно наносить при печати в различных количествах для воспроизведения самого широкого спектра цветов, имеющих в природе. Например, с помощью бирюзовых и желтых чернил можно получить зеленый цвет. Этот способ формирования цветов применяется при типографской печати, а также при печати на струйных и лазерных/электрофотографических принтерах. CMYK – это способ описания цветов, при котором для задания конкретного цвета указывается интенсивность бирюзовой, пурпурной, желтой и черной составляющих этого цвета.

Как задается цвет в распечатываемом документе?

В прикладных программах для задания цвета, как правило, применяется схема RGB или CMYK. Кроме того, они обычно позволяют изменять цвет каждого объекта в документе. Подробнее см. раздел “Справка” прикладной программы.

Каким образом в принтер поступает информация о распечатываемом цвете?

При печати документа на принтер передаются данные, описывающие тип и цвет каждого объекта. Информация о цветах обрабатывается с применением таблиц преобразования цветов, в результате чего по каждому цвету рассчитывается количество бирюзового, пурпурного, желтого и черного тонера, требуемое для печати этого цвета. Информация о типе объекта позволяет применять различные таблицы преобразования цветов в зависимости от типа объекта. Например, можно применять одну таблицу преобразования цветов для текста, а другую для фотографических изображений.

Какое программное обеспечение принтера следует использовать: с эмуляцией PostScript или с эмуляцией PCL? Какие значения параметров обеспечивают оптимальную цветопередачу?

Для наилучшего качества цветопередачи настоятельно рекомендуется применять драйвер PostScript. В большинстве случаев для оптимального качества цветной печати рекомендуется применять значения параметров драйвера PostScript по умолчанию.

Почему цвет на распечатанной странице отличается от цвета на экране компьютера?

В режиме автоматической цветокоррекции таблицы преобразования цветов, как правило, обеспечивают наилучшее соответствие цветам на стандартном мониторе компьютера. Однако вследствие технологических различий между принтерами и мониторами воспроизведение многих цветов зависит от модели монитора и условий освещения. В некоторых случаях для настройки соответствия цветов можно воспользоваться страницами с образцами цветов; соответствующие рекомендации приведены в ответе на вопрос “Можно ли обеспечить точное воспроизведение отдельного цвета (например, цвета логотипа компании)?”

Распечатанная страница имеет посторонний оттенок. Можно ли слегка отрегулировать цвет?

Иногда распечатанные страницы могут иметь выраженный оттенок (например, все элементы на распечатанной странице кажутся излишне красными). Наличие посторонних оттенков зависит от условий эксплуатации, типа бумаги и характеристик освещения, а также от субъективного восприятия пользователем. Для устранения таких оттенков можно отрегулировать значения параметров в меню “Цветовой баланс”. Цветовой баланс позволяет внести небольшие изменения в количество используемого тонера в каждой цветовой плоскости. При выборе в меню “Цветовой баланс” положительного или отрицательного значения для бирюзового, пурпурного, желтого и черного цветов расход тонера данного цвета соответственно несколько увеличивается или уменьшается. Например, если вы считаете, что на распечатанной странице слишком много красного цвета, то можно попробовать уменьшить значения пурпурного и желтого цветов.

При проецировании цветные изображения на прозрачной пленке выглядят темными. Можно ли улучшить цвет изображений?

Эта неполадка обычно возникает при просмотре прозрачных пленок с помощью отражающих диапроекторов. Наилучшее качество цветопередачи обеспечивается диапроекторами, пропускающими свет через пленку. Если требуется применять отражающий диапроектор, для осветления прозрачных пленок следует задать для параметра “Плотность тонера” значение 1, 2 или 3.

Печатайте только на цветных прозрачных пленках рекомендованных типов. Для получения дополнительных сведений о характеристиках бумаги и материалов для печати см. *Руководство пользователя* на компакт-диске с программным обеспечением и документацией.

Что такое ручная цветокоррекция?

Если для параметра “Цветокоррекция” задано значение по умолчанию “Авто”, таблицы преобразования цветов, применяемые к каждому объекту, обеспечивают высококачественную цветопередачу для большинства документов. Иногда может потребоваться применить другую таблицу соответствия цветов. Для этого следует воспользоваться меню “Ручные уст-ки цвета” и задать для параметра “Цветокоррекция” значение “Ручная”.

В режиме ручной цветокоррекции применение таблиц преобразования цветов RGB и CMYK определяется параметром, выбранным в меню “Ручные уст-ки цвета”.

Можно выбрать любую из таблицы преобразования цветов для схемы RGB или CMYK:

Таблица преобразования цветов	Параметры
RGB	<ul style="list-style-type: none"> • sRGB – дисплей • Дисплей – абсолютно черный • Яркие sRGB • Яркие • Выкл
CMYK	<ul style="list-style-type: none"> • US CMYK • Euro CMYK • Яркие CMYK • Выкл

Примечание. Если формирование цветов в прикладной программе выполняется без применения схем RGB или CMYK, задание режима ручной цветокоррекции не влияет на цветопередачу. Если управление цветопередачей осуществляется программным обеспечением или операционной системой компьютера, режим ручной цветокоррекции также не действует.

Можно ли обеспечить точное воспроизведение отдельного цвета (например, цвета логотипа компании)?

Иногда может потребоваться добиться близкого соответствия цвета определенного объекта на распечатке определенному цвету. Например, может потребоваться добиться соответствия цвета для корпоративного логотипа. Несмотря на то, что иногда принтер может не точно воспроизводить желаемый цвет, в большинстве случаев можно добиться адекватного соответствия цветов.

Полезную информацию для решения этой специальной задачи настройки соответствия цветов см. в пункте меню “Образцы цветов”. Девять вариантов образцов цветов соответствуют таблицам преобразования цветов, применяемым в принтере. При выборе любого варианта образца цветов распечатывается несколько страниц, содержащих несколько сотен цветных квадратов. В зависимости от выбранной таблицы на каждом квадрате указана комбинация цветов CMYK или RGB. Цвет каждого поля формируется посредством применения выбранной таблицы преобразования цветов к указанной в поле комбинации цветов CMYK или RGB.

Можно просмотреть распечатанные страницы с образцами цветов, чтобы определить поле с цветом, наиболее близким к желаемому. Указанную на выбранном квадрате комбинацию цветов можно затем применить для изменения цвета объекта в прикладной программе. Подробнее см. справку прикладной программы. Для применения выбранной таблицы преобразования цветов к конкретному объекту может потребоваться задать для параметра “Цветокоррекция” значение “Ручная”.

При выборе страниц с образцами цветов для конкретной задачи настройки соответствия цветов следует учитывать заданное значение параметра “Цветокоррекция” (“Авто”, “Выкл.” или “Ручная”), типа распечатываемого объекта (текст, графика или изображения) и способа задания цветов объекта в прикладной программе (цветовая схема RGB или CMYK). Если для параметра принтера “Цветокоррекция” задано значение “Выкл.”, цвет формируется на основе информации, содержащейся в задании на печать; преобразование цветов не применяется.

Примечание. Если формирование цветов в прикладной программе выполняется без применения схем RGB или CMYK, настройка цветопередачи с помощью страниц с образцами цветов невозможна. Кроме того, в прикладной программе или в операционной системе компьютера может быть предусмотрена коррекция цветов, заданных в прикладной программе посредством цветовых схем RGB или CMYK, с помощью системы управления цветом. В этом случае распечатываемый цвет может не соответствовать цветам на страницах с образцами цветов.

В следующей таблице приведены рекомендации по выбору страниц с образцами цветов для настройки цветопередачи.

Цветовая схема и распечатываемый объект	Значение параметра “Цветокоррекция”	Рекомендуемые страницы с образцами цветов
RGB – текст	Авто	Яркие sRGB
	Ручная	Параметр “Изображение RGB” в меню “Ручные уст-ки цвета”
RGB – графика	Авто	Яркие sRGB
	Ручная	Параметр “Текст RGB” в меню “Ручные уст-ки цвета”
RGB – изображение	Авто	sRGB – дисплей
	Ручная	Параметр “Текст RGB” в меню “Ручные уст-ки цвета”

Цветовая схема и распечатываемый объект	Значение параметра “Цветокоррекция”	Рекомендуемые страницы с образцами цветов
СМΥК – текст	Авто	US СМΥК или Euro СМΥК
	Ручная	Параметр “Текст СМΥК” в меню “Ручные уст-ки цвета”
СМΥК – графика	Авто	US СМΥК
	Ручная	Параметр “Текст СМΥК” в меню “Ручные уст-ки цвета”
СМΥК – изображение	Авто	US СМΥК
	Ручная	Параметр “Изображение СМΥК” в меню “Ручные уст-ки цвета”

Что такое подробные образцы цветов, и как просмотреть их?

Для печати этих страниц требуется Embedded Web Server. Embedded Web Server представляет собой набор встроенных страниц, хранящихся в микропрограмме сетевого принтера. Для доступа к этим страницам перейдите к IP-адресу сетевого принтера. Откройте **Меню Конфигурация** и выберите **Подробные образцы цветов**.

Для получения дополнительных сведений об использовании Embedded Web Server см. *Руководство пользователя* на компакт-диске с программным обеспечением и документацией.

Подробные образцы цветов – это страницы, аналогичные страницам с образцами цветов по умолчанию, которые доступны с помощью меню “Качество” с использованием панели управления принтера. При печати указанным выше способом страниц с образцами цветов по умолчанию применяется шаг приращения 10% для красной, зеленой и синей составляющих. Если на этой странице имеется близкое значение, но требуется просканировать другие цвета в близлежащей области, можно воспользоваться функцией подробных образцов цвета для выбора желаемых значений цветов с меньшим шагом приращения. Распечатываемые страницы содержат квадраты, цвета которых близки к заданному цвету.

Для каждой из девяти таблиц преобразования цветов доступны следующие три параметра.

- **Печать**-печать страниц по умолчанию
- **Подробно**-позволяет ввести отдельные значения для красного, зеленого и синего цветов с небольшим шагом приращения цвета
- **Сброс**-позволяет удалить существующие данные и ввести новые значения

Эту процедуру можно также повторить для таблиц преобразования цветов на основе бирюзовой (С), пурпурной (М), желтой (Y) и черной (К) составляющих. Совокупность этих значений называется цветом СМΥК. По умолчанию приращение составляет 10% для черного цвета и 20% для бирюзового, пурпурного и желтого цветов.

Встроенный веб-сервер не открывается

Попробуйте выполнить одно или несколько из следующих рекомендуемых действий.

Проверьте сетевые подключения

Убедитесь, что компьютер и принтер включены и подключены к одной и той же сети.

Проверьте адрес, введенный в обозреватель Интернета

- В зависимости от настроек сети, для доступа к встроенному веб-серверу перед IP-адресом принтера может потребоваться ввести `https://` вместо `http://`. За дополнительной информацией обратитесь к представителю службы поддержки.
- Убедитесь, что IP-адрес принтера правильный.

Временно отключите прокси-серверы для просмотра веб-страниц

Прокси-серверы могут заблокировать или запретить доступ к определенным веб-сайтам, в том числе ко встроенному веб-серверу. За дополнительной информацией обратитесь к представителю службы поддержки.

Обращение в службу технической поддержки

При обращении в службу поддержки опишите существующую проблему, сообщение на дисплее, а также действия, которые уже были предприняты для поиска решения.

Потребуется узнать тип модели принтера и серийный номер. Для получения дополнительной информации см. этикетку сверху на внутренней поверхности верхней крышки принтера. Серийный номер также указан на странице параметров меню.

В США или Канаде звоните по телефону 1-800-539-6275. В других странах и регионах соответствующую информацию можно найти на веб-сайте компании Lexmark по адресу: <http://support.lexmark.com>.

Примечания

Сведения о продукте

Наименование устройства:

Lexmark X925, XS925

Тип устройства:

7541

Модели:

032, 036, 096

Примечание к изданию

Ноябрь 2013 г.

Следующий пункт не относится к тем странам, где подобное условие противоречит местному законодательству: КОМПАНИЯ LEXMARK INTERNATIONAL, INC. ПРЕДОСТАВЛЯЕТ ЭТУ ПУБЛИКАЦИЮ «КАК ЕСТЬ» БЕЗ КАКИХ-ЛИБО ГАРАНТИЙ, КАК ЯВНЫХ, ТАК И ПОДРАЗУМЕВАЕМЫХ, ВКЛЮЧАЯ ПОДРАЗУМЕВАЕМЫЕ ГАРАНТИИ КОММЕРЧЕСКОГО УСПЕХА ИЛИ ПРИГОДНОСТИ ДЛЯ ОПРЕДЕЛЕННОЙ ЗАДАЧИ. В некоторых областях не разрешен отказ от оговоренных явно или подразумеваемых гарантий при определенных сделках, поэтому данное положение, возможно, к Вам не относится.

В настоящем издании могут содержаться технические неточности или типографские ошибки. Содержащаяся здесь информация периодически корректируется; данные изменения будут включены в последующие издания. В любое время в описываемые продукты или программы могут быть внесены изменения или усовершенствования.

Упоминание в этом документе изделий, программ или услуг не означает, что изготовитель намерен поставлять их во все страны, в которых он осуществляет свою деятельность. Любые упоминания изделий, программ или услуг не означают и не предполагают, что может быть использовано только это изделие, программа или услуга. Вместо них может быть использовано любое эквивалентное изделие, программа или услуга, если при этом не нарушаются существующие права интеллектуальной собственности. Пользователь сам несет ответственность за оценку и проверку работы настоящего изделия в связи с использованием других изделий, программ или услуг, кроме явно указанных изготовителем.

Техническую поддержку Lexmark можно получить по адресу <http://support.lexmark.com>.

Подробнее о расходных материалах и загружаемых файлах см. на странице www.lexmark.com.

© 2013 Lexmark International, Inc.

Все права защищены.

Товарные знаки

Lexmark, Lexmark с ромбом, MarkNet и MarkVision являются торговыми марками корпорации Lexmark International, зарегистрированными в США и/или других странах.

PrintCryption и ScanBack являются товарными знаками компании Lexmark International, Inc.

Mac и логотип Mac являются товарными знаками корпорации Apple Inc., зарегистрированными в США и других странах.

PCL® является зарегистрированным товарным знаком компании Hewlett-Packard. PCL является наименованием, используемым компанией Hewlett-Packard для обозначения набора команд принтера (языка) и функций, реализованных в принтерах этой компании. Данный принтер разрабатывался как совместимый с языком PCL. Это означает, что принтер распознает команды PCL, используемые различными прикладными программами, и эмулирует функции, соответствующие данным командам.

Остальные товарные знаки являются собственностью соответствующих владельцев.

AirPrint и логотип AirPrint являются товарными знаками корпорации Apple, Inc.

Уведомление о модульном компоненте

Данное устройство может содержать следующие модульные компоненты:

Тип/модель Lexmark LEX-M01-003: Идентификационный номер FCC: IYLM01003; IC: 2376A-M01003

Тип/модель Lexmark LEX-M05-001: Идентификационный номер FCC: IYLLEXM05001; IC: 2376A-M05001

Тип/модель Lexmark LEX-M05-002: Идентификационный номер FCC: IYLLEXM05002; IC: 2376A-M05002

Уведомления о лицензировании

Информация о лицензировании по данному продукту находится в корневом каталоге компакт-диска.

Уровни шума

Следующие измерения были сделаны в соответствии с ISO 7779, а результаты представлены в соответствии с требованиями ISO 9296.

Примечание. Некоторые режимы могут отсутствовать на устройстве.

Среднее звуковое давление на расстоянии 1 м, дБА	
Печать	53 дБА
Готово	39 дБа

Значения могут изменяться. Чтобы узнать текущие значения, посетите узел: www.lexmark.com.

Инструкция по обращению с отходами электрического и электронного оборудования (WEEE)



Логотип WEEE обозначает специальные программы и процедуры утилизации электронных изделий в странах Европейского союза. Мы призываем пользователей возвращать изделия для утилизации.

Для получения дополнительной информации о способах утилизации перейдите на web-узел корпорации Lexmark по адресу www.lexmark.com и уточните номер телефона ближайшего коммерческого представительства.

Утилизация изделий

Процедура утилизации принтера и расходных материалов отличается от процедуры утилизации обычных бытовых отходов. За информацией о возможностях утилизации обращайтесь в местные органы власти.

Предупреждение о чувствительности к разрядам статического электричества



Этим знаком обозначаются компоненты, чувствительные к статическому электричеству. Перед тем, как прикоснуться к поверхностям, отмеченным такими знаками, необходимо дотронуться до металлического корпуса принтера.

ENERGY STAR

Любой продукт Lexmark с эмблемой ENERGY STAR на корпусе или на начальном экране сертифицирован на соответствие требованиям (EPA) ENERGY STAR, если его конфигурация и поставка выполнены корпорацией Lexmark.



Информация о температуре

Температура окружающего воздуха	от 15,6 до 32,2 °C (от 60 до 90 °F) и от 8 % при относительной влажности 80 %
Температура при транспортировке и хранении	от -40 °C до 43,3 °C (110 ° Fahrenheit)

Уведомление о лазерном излучении

Данный принтер сертифицирован в США как соответствующий требованиям DHHS 21 CFR, глава I, подраздел J, для лазерных устройств класса I (1), а также сертифицирован в других странах как лазерное устройство класса I, соответствующее требованиям стандарта IEC 60825-1.

Лазерные устройства класса I считаются безопасными. Внутри принтера находится лазер класса IIIb (3b), в качестве которого обычно используется арсенид-галлиевый лазер мощностью 7 мВт, излучающий в диапазоне длин волн 655-675 нанометров. Лазерная система и принтер сконструированы таким образом, что при нормальных условиях эксплуатации, техническом обслуживании и при соблюдении предписанных условий ремонта персонал не подвергается воздействию лазерного излучения, превышающего уровень класса I.

Энергопотребление

Потребление энергии устройством

В следующей таблице приведены характеристики потребляемой мощности устройства.

Примечание. Некоторые режимы могут отсутствовать на устройстве.

Режим	Описание	Потребляемая мощность (Вт)
Печать	Устройство создает печатный документ из электронных документов.	650 Вт
Копирование	Устройство создает печатные документы на основе печатных оригиналов.	725 Вт

Режим	Описание	Потребляемая мощность (Вт)
Сканировать	Устройство выполняет сканирование печатных документов.	190 Вт
Готово	Устройство ожидает задание на печать.	130 Вт
Спящий режим	Устройство находится в режиме энергосбережения высокого уровня.	27 Вт
Гибернация	Устройство находится в режиме энергосбережения низкого уровня.	6.1 Вт
Выкл	Устройство подключено к электророзетке, но выключатель питания выключен.	0 Вт

Уровни энергопотребления, указанные в предыдущей таблице, представляют собой усредненные по времени измерения. Мгновенные значения потребляемой мощности могут быть существенно выше этого среднего значения.

Значения могут изменяться. Подробные сведения о значениях см. в разделе www.lexmark.com.

Спящий режим

Это устройство имеет режим пониженного энергопотребления, который называется *спящим режимом*. Спящий режим позволяет экономить энергию, снижая уровень потребляемой энергии во время длительного простоя. Спящий режим включается автоматически, если устройство не используется в течение указанного периода времени, называемого *временем перехода в спящий режим*.

Заводская настройка по умолчанию времени до перехода в спящий режим (в минутах) для данного устройства:	5
---	---

С помощью меню настройки время до перехода в спящий режим можно изменять в диапазоне от 1 до 240 минут. При установке меньшего значения времени до перехода в спящий режим снижается энергопотребление, но увеличивается время реакции устройства. При выборе большего значения времени до перехода в спящий режим обеспечивается быстрая реакция устройства, но оно потребляет больше энергии.

Устройство выключено, но подключено к розетке

Если данное устройство, когда выключено, но подключено к розетке, потребляет некоторую небольшую энергию, то чтобы полностью прекратить потребление энергии устройством, отключите его от розетки.

Суммарное энергопотребление

Иногда требуется определить суммарное энергопотребление устройства. Поскольку потребляемая мощность измеряется в ваттах, то для определения энергопотребления это значение необходимо умножить на время, в течение которого устройство находится в каждом режиме. Суммарное энергопотребление устройства равно сумме энергий, потребленных им в каждом режиме.

Соответствие директивам Европейского сообщества (ЕС)

Данное устройство соответствует требованиям по безопасности директив Комитета ЕС 2004/108/ЕС и 2006/95/ЕС на основе сближения и согласования законов стран-участников относительно электромагнитной совместимости и безопасности электрического оборудования, предназначенного для использования в указанном диапазоне напряжений.

Изготовитель данного устройства: Lexmark International, Inc., 740 West New Circle Road, Lexington, KY, 40550 USA. Уполномоченный представитель: Lexmark International Technology Hungbria Kft., 8 Lechner Cdcn fasor, Millennium Tower III, 1095 Budapest HUNGARY. Декларацию соответствия требованиям директив можно получить по запросу у уполномоченного представителя.

Данное изделие удовлетворяет ограничениям на оборудование класса А директивы EN 55022 и требованиям безопасности директивы EN 60950.

Уведомление об электромагнитных помехах

Предупреждение

Данное устройство соответствует требованиям по излучению EN55022 для устройств класса А, а также требованиям по защищенности EN55024. Данное устройство не предназначено для использования в домашних условиях или жилой зоне.

Это устройство класса А. При использовании в домашних условиях данное устройство может создавать электромагнитные помехи. В этом случае пользователю может потребоваться предпринять соответствующие меры.

Примечание для пользователей в Европейском союзе

Продукты с меткой CE соответствуют требованиям по безопасности директив Комитета ЕС 2004/108/ЕС, 2006/95/ЕС и 1999/5/ЕС на основе сближения и согласования законов стран-участников относительно электромагнитной совместимости и безопасности электрического оборудования, предназначенного для использования в указанном диапазоне напряжений.

Соответствие требованиям обозначается маркировкой CE.



Изготовитель данного устройства: Lexmark International, Inc., 740 West New Circle Road, Lexington, KY, 40550 USA. Уполномоченный представитель: Lexmark International Technology Hungbria Kft., 8 Lechner Cdcn fasor, Millennium Tower III, 1095 Budapest HUNGARY. Декларацию соответствия требованиям директив можно получить по запросу у уполномоченного представителя.

Подробные сведения о соответствии стандартам см. в таблице в конце раздела уведомлений.

Уведомления о соответствии стандартам для беспроводных устройств

Данный раздел содержит следующую информацию о соответствии стандартам, относящимся к устройствам беспроводной связи, содержащим передатчики, включая помимо всего прочего беспроводные сетевые карты или бесконтактные считыватели идентификационных карточек.

Воздействие радиочастотного излучения

Мощность излучения данного устройства существенно ниже ограничений FCC и других нормативных агентств по радиочастотному излучению. В соответствии с требованиями FCC и других нормативных агентств по дозе радиочастотного облучения расстояние между антенной данного устройства и человеком должно быть не менее 20 см (8 дюймов).

Примечания для пользователей в странах Европейского союза

Изделия с маркировкой CE соответствуют требованиям по безопасности, изложенным в директивах Совета ЕС 2004/108/ЕС, 2006/95/ЕС и 1999/5/ЕС по сближению и согласованию законодательств государств-участников об электромагнитной совместимости и безопасности электрического оборудования, предназначенного для эксплуатации в пределах определенных диапазонов напряжения, а также по оборудованию радиосвязи и оконечному оборудованию дальней связи.

На соответствие стандартам указывает маркировка CE.



Производитель данного изделия: Lexmark International, Inc., 740 West New Circle Road, Lexington, KY, 40550 USA. Авторизованный представитель: Lexmark International Technology Hungba Kft., 8 Lechner fasor, Millennium Tower III, 1095 Budapest HUNGARY. Заявление о соответствии требованиям указанных директив может быть предоставлено авторизованным представителем по запросу.

Данное изделие удовлетворяет ограничениям на оборудование класса А директивы EN 55022 и требованиям безопасности директивы EN 60950.

Изделия с возможностью работы в беспроводных ЛВС 2,4 ГГц соответствуют требованиям по безопасности, изложенным в директивах Совета ЕС 2004/108/ЕС, 2006/95/ЕС и 1999/5/ЕС по сближению и согласованию законодательств государств-участников об электромагнитной совместимости и безопасности электрического оборудования, предназначенного для эксплуатации в пределах определенных диапазонов напряжения, а также по оборудованию радиосвязи и оконечному оборудованию дальней связи.

На соответствие стандартам указывает маркировка CE.



Разрешено применение во всех странах Европейского Союза и Европейской ассоциации свободной торговли. Использовать только в помещениях.

Производитель данного изделия: Lexmark International, Inc., 740 West New Circle Road, Lexington, KY, 40550 USA. Авторизованный представитель: Lexmark International Technology Hungaria Kft., 8 Lechner utca fasor, Millennium Tower III, 1095 Budapest HUNGARY. Заявление о соответствии требованиям указанных директив может быть предоставлено авторизованным представителем по запросу.

Данный продукт может использоваться в странах, перечисленных в следующей таблице.

AT	BE	BG	CH	CY	CZ	DE	DK	EE
EL	ES	FI	FR	HR	HU	IE	IS	IT
LI	LT	LU	LV	MT	NL	NO	PL	PT
RO	SE	SI	SK	TR	UK			

Česky	Společnost Lexmark International, Inc. tímto prohlašuje, že výrobek tento výrobek je ve shodě se základními požadavky a dalšími příslušnými ustanoveními směrnice 1999/5/ES.
Dansk	Lexmark International, Inc. erklærer herved, at dette produkt overholder de væsentlige krav og øvrige relevante krav i direktiv 1999/5/EF.
Deutsch	Hiermit erklärt Lexmark International, Inc., dass sich das Gerät dieses Gerät in Übereinstimmung mit den grundlegenden Anforderungen und den übrigen einschlägigen Bestimmungen der Richtlinie 1999/5/EG befindet.
Ελληνική	ΜΕ ΤΗΝ ΠΑΡΟΥΣΑ Η LEXMARK INTERNATIONAL, INC. ΔΗΛΩΝΕΙ ΟΤΙ ΑΥΤΟ ΤΟ ΠΡΟΪΟΝ ΣΥΜΜΟΡΦΩΝΕΤΑΙ ΠΡΟΣ ΤΙΣ ΟΥΣΙΩΔΕΙΣ ΑΠΑΙΤΗΣΕΙΣ ΚΑΙ ΤΙΣ ΛΟΙΠΕΣ ΣΧΕΤΙΚΕΣ ΔΙΑΤΑΞΕΙΣ ΤΗΣ ΟΔΗΓΙΑΣ 1999/5/EK.
English	Hereby, Lexmark International, Inc., declares that this type of equipment is in compliance with the essential requirements and other relevant provisions of Directive 1999/5/EC.
Español	Por medio de la presente, Lexmark International, Inc. declara que este producto cumple con los requisitos esenciales y cualesquiera otras disposiciones aplicables o exigibles de la Directiva 1999/5/CE.
Eesti	Käesolevaga kinnitab Lexmark International, Inc., et seade see toode vastab direktiivi 1999/5/EÜ põhinõuetele ja nimetatud direktiivist tulenevatele muudele asjakohastele sätetele.
Suomi	Lexmark International, Inc. vakuuttaa täten, että tämä tuote on direktiivin 1999/5/EY oleellisten vaatimusten ja muiden sitä koskevien direktiivin ehtojen mukainen.
Français	Par la présente, Lexmark International, Inc. déclare que l'appareil ce produit est conforme aux exigences fondamentales et autres dispositions pertinentes de la directive 1999/5/CE.
Magyar	Alulírott, Lexmark International, Inc. nyilatkozom, hogy a termék megfelel a vonatkozó alapvető követelményeknek és az 1999/5/EC irányelv egyéb előírásainak.
Íslenska	Hér með lýsir Lexmark International, Inc. yfir því að þessi vara er í samræmi við grunnkröfur og aðrar kröfur, sem gerðar eru í tilskipun 1999/5/EC.
Italiano	Con la presente Lexmark International, Inc. dichiara che questo prodotto è conforme ai requisiti essenziali ed alle altre disposizioni pertinenti stabilite dalla direttiva 1999/5/CE.
Latviski	Ar šo Lexmark International, Inc. deklarē, ka šis izstrādājums atbilst Direktīvas 1999/5/EK būtiskajām prasībām un citiem ar to saistītajiem noteikumiem.
Lietuvių	Šiuo Lexmark International, Inc. deklaruoją, kad šis produktas atitinka esminius reikalavimus ir kitas 1999/5/EB direktyvos nuostatas.
Malti	Bil-preżenti, Lexmark International, Inc., jiddikjara li dan il-prodott huwa konformi mal-ħtiġijiet essenzjali u ma dispożizzjonijiet oħrajn relevanti li jinsabu fid-Direttiva 1999/5/KE.
Nederlands	Hierbij verklaart Lexmark International, Inc. dat het toestel dit product in overeenstemming is met de essentiële eisen en de andere relevante bepalingen van richtlijn 1999/5/EG.

Norsk	Lexmark International, Inc. erklærer herved at dette produktet er i samsvar med de grunnleggende krav og øvrige relevante krav i direktiv 1999/5/EF.
Polski	Niniejszym Lexmark International, Inc. oświadcza, że niniejszy produkt jest zgodny z zasadniczymi wymogami oraz pozostałymi stosownymi postanowieniami Dyrektywy 1999/5/EC.
Português	A Lexmark International Inc. declara que este produto está conforme com os requisitos essenciais e outras disposições da Diretiva 1999/5/CE.
Slovensky	Lexmark International, Inc. týmto vyhlasuje, že tento produkt spĺňa základné požiadavky a všetky príslušné ustanovenia smernice 1999/5/ES.
Slovensko	Lexmark International, Inc. izjavlja, da je ta izdelek v skladu z bistvenimi zahtevami in ostalimi relevantnimi določili direktive 1999/5/ES.
Svenska	Härmed intygar Lexmark International, Inc. att denna produkt står i överensstämmelse med de väsentliga egenskapskrav och övriga relevanta bestämmelser som framgår av direktiv 1999/5/EG.

ОГРАНИЧЕННАЯ ГАРАНТИЯ И ЛИЦЕНЗИОННОЕ СОГЛАШЕНИЕ ПО ПРОГРАММНОМУ ОБЕСПЕЧЕНИЮ LEXMARK

ВНИМАТЕЛЬНО ПРОЧТИТЕ ПЕРЕД ИСПОЛЬЗОВАНИЕМ ЭТОГО ПРОДУКТА: ИСПОЛЬЗУЯ ЭТОТ ПРОДУКТ, ВЫ СОГЛАШАЕТЕСЬ РУКОВОДСТВОВАТЬСЯ ВСЕМИ УСЛОВИЯМИ И ПОЛОЖЕНИЯМИ НАСТОЯЩЕЙ ОГРАНИЧЕННОЙ ГАРАНТИИ И ЛИЦЕНЗИОННОГО СОГЛАШЕНИЯ. ЕСЛИ ВЫ НЕ СОГЛАСНЫ С УСЛОВИЯМИ НАСТОЯЩЕЙ ОГРАНИЧЕННОЙ ГАРАНТИИ ПО ПРОГРАММНОМУ ОБЕСПЕЧЕНИЮ ИЛИ ЛИЦЕНЗИОННОГО СОГЛАШЕНИЯ, НЕМЕДЛЕННО ВЕРНИТЕ НЕИСПОЛЬЗОВАННЫЙ ПРОДУКТ И ЗАПРОСИТЕ ВОЗМЕЩЕНИЕ УПЛАЧЕННОЙ СУММЫ. ЕСЛИ ПОЛЬЗОВАТЕЛЬ УСТАНОВЛИВАЕТ ДАННЫЙ ПРОДУКТ ДЛЯ ИСПОЛЬЗОВАНИЯ ТРЕТЬИМИ СТОРОНАМИ, ПОЛЬЗОВАТЕЛЬ ОБЯЗУЕТСЯ УВЕДОМИТЬ ТАКИХ ПОЛЬЗОВАТЕЛЕЙ О ТОМ, ЧТО ПРИМЕНЕНИЕ ДАННОГО ПРОДУКТА ПОДРАЗУМЕВАЕТ ПРИНЯТИЕ ИМИ ЭТИХ УСЛОВИЙ.

ЛИЦЕНЗИОННОЕ СОГЛАШЕНИЕ ПО ПРОГРАММНОМУ ОБЕСПЕЧЕНИЮ LEXMARK

Настоящее Лицензионное соглашение (далее “Лицензионное соглашение по программному обеспечению”) является юридическим соглашением между вами (физическим или юридическим лицом) и компанией Lexmark International, Inc. (далее “Lexmark”), которое, в случае отсутствия другого письменного лицензионного соглашения по продукту или Программному обеспечению Lexmark между вами и компанией Lexmark или ее поставщиками, определяет условия использования вами любого установленного или предоставленного компанией Lexmark Программного обеспечения, предназначенного для использования вместе с продуктом Lexmark. Понятие “Программное обеспечение” включает в себя исполняемый компьютером код, аудио-/видеоданные (такие как изображения и записи) и связанные носители, печатные материалы и электронную документацию, встроенные в продукт Lexmark или распространяемые с ним для совместного использования.

1 УСЛОВИЯ ОГРАНИЧЕННОЙ ГАРАНТИИ ПО ПРОГРАММНОМУ ОБЕСПЕЧЕНИЮ. Компания Lexmark гарантируют отсутствие дефектов в материалах и изготовлении носителя (например, дискеты или компакт-диска), на котором поставляется Программное обеспечение (если таковое имеется). Гарантийный период составляет девяносто (90) дней, начиная с даты доставки Программного обеспечения исходному конечному пользователю. Настоящая ограниченная гарантия распространяется только на новый носитель с Программным обеспечением, приобретенный у компании Lexmark или ее авторизованного продавца или дистрибьютора. Если носитель будет признан не соответствующим условиям настоящей ограниченной гарантии, компания Lexmark заменит Программное обеспечение.

2 ОТКАЗ И ОГРАНИЧЕНИЕ ГАРАНТИЙ. ЕСЛИ ИНОЕ НЕ ОГОВОРЕНО В НАСТОЯЩЕМ ЛИЦЕНЗИОННОМ СОГЛАШЕНИИ ПО ПРОГРАММНОМУ ОБЕСПЕЧЕНИЮ И В МАКСИМАЛЬНОЙ СТЕПЕНИ, ДОПУСТИМОЙ ПРИМЕНИМЫМ ЗАКОНОДАТЕЛЬСТВОМ, КОМПАНИЯ LEXMARK И ЕЕ ПОСТАВЩИКИ ПРЕДОСТАВЛЯЮТ ПРОГРАММНОЕ ОБЕСПЕЧЕНИЕ НА УСЛОВИИ "КАК ЕСТЬ" И НАСТОЯЩИМ ОТКАЗЫВАЮТСЯ ОТ ПРЕДОСТАВЛЕНИЯ КАКИХ БЫ ТО НИ БЫЛО ДРУГИХ ГАРАНТИЙ И УСЛОВИЙ, КАК ПРЯМЫХ, ТАК И ПОДРАЗУМЕВАЕМЫХ, В ОТНОШЕНИИ ЭТОГО ПРОГРАММНОГО ОБЕСПЕЧЕНИЯ, В ТОМ ЧИСЛЕ ОТ ПРЕДОСТАВЛЕНИЯ ГАРАНТИИ ПРАВОВОГО ТИТУЛА, НЕНАРУШЕНИЯ ЧЬИХ-ЛИБО ПРАВ, КОММЕРЧЕСКОЙ ПРИГОДНОСТИ И СООТВЕТСТВИЯ ОПРЕДЕЛЕННОЙ ЦЕЛИ, А ТАКЖЕ ОТСУТСТВИЯ ВИРУСОВ. ЕСЛИ ПО ЗАКОНУ КОМПАНИЯ LEXMARK НЕ ИМЕЕТ ПРАВА ОТКАЗАТЬСЯ ОТ ПОДРАЗУМЕВАЕМЫХ ГАРАНТИЙ КОММЕРЧЕСКОЙ ПРИГОДНОСТИ И СООТВЕТСТВИЯ ОПРЕДЕЛЕННОЙ ЦЕЛИ ДЛЯ ЛЮБОГО КОМПОНЕНТА, КОМПАНИЯ LEXMARK ОГРАНИЧИВАЕТ СРОК ДЕЙСТВИЯ ПОДОБНЫХ ГАРАНТИЙ 90-ДНЕВНЫМ СРОКОМ ЯВНОЙ ОГРАНИЧЕННОЙ ГАРАНТИИ ПО ПРОГРАММНОМУ ОБЕСПЕЧЕНИЮ.

Настоящее Соглашение следует толковать в сочетании с определенными законоположениями, которые могут иногда действовать и подразумевают обязательность предоставления гарантий или условий либо накладывают на компанию Lexmark обязательства, которые не подлежат исключению или изменению. Если такие положения имеют силу, то в той степени, которая возможна для компании Lexmark, она настоящим ограничивает свои обязательства, связанные с нарушением таких положений, одним из следующих действий: предоставлением копии Программного обеспечения для замены или возмещением стоимости Программного обеспечения.

Программное обеспечение может включать интернет-ссылки на другие программные приложения и/или веб-страницы в Интернете, которые размещены и обслуживаются третьими сторонами, не связанными с компанией Lexmark. Вы подтверждаете и соглашаетесь с тем, что компания Lexmark не несет ответственности за размещение, эффективность, работу, обслуживание или содержимое подобных программных приложений и/или веб-страницы в Интернете.

3 ОГРАНИЧЕНИЕ СРЕДСТВ ЗАЩИТЫ ПРАВ. В МАКСИМАЛЬНОЙ СТЕПЕНИ, ДОПУСТИМОЙ ПРИМЕНИМЫМ ЗАКОНОДАТЕЛЬСТВОМ, ЛЮБАЯ И ПОЛНАЯ ОТВЕТСТВЕННОСТЬ КОМПАНИИ LEXMARK В СООТВЕТСТВИИ С НАСТОЯЩИМ ЛИЦЕНЗИОННЫМ СОГЛАШЕНИЕМ ПО ПРОГРАММНОМУ ОБЕСПЕЧЕНИЮ ЯВНО ОГРАНИЧЕНА СУММОЙ, УПЛАЧЕННОЙ ЗА ПРОГРАММНОЕ ОБЕСПЕЧЕНИЕ, ИЛИ ПЯТЬЮ ДОЛЛАРАМИ США (ИЛИ ИХ ЭКВИВАЛЕНТА В МЕСТНОЙ ВАЛЮТЕ), В ЗАВИСИМОСТИ ОТ ТОГО, КОТОРАЯ ИЗ НИХ БОЛЬШЕ. ВАШИМ ИСКЛЮЧИТЕЛЬНЫМ СРЕДСТВОМ ЗАЩИТЫ ПРАВА В РЕШЕНИИ ЛЮБЫХ СПОРОВ С КОМПАНИЕЙ LEXMARK ПО НАСТОЯЩЕМУ ЛИЦЕНЗИОННОМУ СОГЛАШЕНИЮ ПО ПРОГРАММНОМУ ОБЕСПЕЧЕНИЮ ЯВЛЯЕТСЯ ИСК НА КОМПЕНСАЦИЮ ОДНОЙ ИЗ ЭТИХ СУММ, ПОСЛЕ УПЛАТЫ КОТОРЫХ КОМПАНИЯ LEXMARK ОСВОБОЖДАЕТСЯ ОТ ВСЕХ ДАЛЬНЕЙШИХ ОБЯЗАТЕЛЬСТВ И ОТВЕТСТВЕННОСТИ ПЕРЕД ВАМИ.

НИ ПРИ КАКИХ ОБСТОЯТЕЛЬСТВАХ НИ КОМПАНИЯ LEXMARK, НИ ЕЕ ПОСТАВЩИКИ, ДОЧЕРНИЕ КОМПАНИИ И ТОРГОВЫЕ ПРЕДСТАВИТЕЛИ НЕ БУДУТ НЕСТИ НИКАКОЙ ОТВЕТСТВЕННОСТИ В СЛУЧАЕ СПЕЦИАЛЬНЫХ, ПОБОЧНЫХ, НЕПРЯМЫХ, ШТРАФНЫХ ИЛИ КОСВЕННЫХ УБЫТКОВ (ВКЛЮЧАЯ ПОТЕРЮ ПРИБЫЛИ ИЛИ ДОХОДА, ПОТЕРЮ СБЕРЕЖЕНИЙ, ВРЕМЕННУЮ НЕВОЗМОЖНОСТЬ ИСПОЛЬЗОВАНИЯ, ПОТЕРЮ, НЕТОЧНОСТЬ ИЛИ ПОВРЕЖДЕНИЕ ДАННЫХ ИЛИ ДОКУМЕНТОВ, ПРЕТЕНЗИИ ТРЕТЬИХ СТОРОН, ПОВРЕЖДЕНИЕ ИЛИ ПОРЧУ НЕДВИЖИМОГО ИЛИ МАТЕРИАЛЬНОГО ИМУЩЕСТВА, НАРУШЕНИЕ НЕПРИКОСНОВЕННОСТИ ЧАСТНОЙ ЖИЗНИ, ВЫТЕКАЮЩЕЕ ИЛИ КАКИМ-ЛИБО ОБРАЗОМ СВЯЗАННОЕ С ИСПОЛЬЗОВАНИЕМ ИЛИ НЕВОЗМОЖНОСТЬЮ ИСПОЛЬЗОВАНИЯ ЭТОГО ПРОГРАММНОГО ОБЕСПЕЧЕНИЯ, А ТАКЖЕ С ЛЮБЫМИ ДРУГИМИ ОСНОВАНИЯМИ, СВЯЗАННЫМИ С ПОЛОЖЕНИЯМИ НАСТОЯЩЕГО ЛИЦЕНЗИОННОГО СОГЛАШЕНИЯ ПО ПРОГРАММНОМУ ОБЕСПЕЧЕНИЮ) НЕЗАВИСИМО ОТ ОСНОВАНИЯ ИСКА, ВКЛЮЧАЯ НАРУШЕНИЕ УСЛОВИЙ ГАРАНТИИ ИЛИ КОНТРАКТА, ГРАЖДАНСКИЕ ПРАВОНАРУШЕНИЯ (В

ТОМ ЧИСЛЕ ХАЛАТНОСТЬ ИЛИ ОБЪЕКТИВНУЮ ОТВЕТСТВЕННОСТЬ), ДАЖЕ ЕСЛИ КОМПАНИЯ LEXMARK ИЛИ ЕЕ ПОСТАВЩИКИ, ПРЕДСТАВИТЕЛИ ИЛИ ДИЛЕРЫ БЫЛИ УВЕДОМЛЕНЫ О ВОЗМОЖНОСТИ ПОДОБНЫХ УБЫТКОВ, А ТАКЖЕ В СЛУЧАЕ ЛЮБЫХ ВАШИХ ПРЕТЕНЗИЙ, ОСНОВАННЫХ НА ПРЕТЕНЗИЯХ ТРЕТЬИХ СТОРОН, КРОМЕ СЛУЧАЕВ, КОГДА ПОДОБНОЕ ИСКЛЮЧЕНИЕ УБЫТКОВ СЧИТАЕТСЯ НЕЗАКОННЫМ. ВЫШЕУКАЗАННЫЕ ОГРАНИЧЕНИЯ ИМЕЮТ СИЛУ, ДАЖЕ ЕСЛИ ВЫШЕУПОМЯНУТЫЕ СРЕДСТВА СУДЕБНОЙ ЗАЩИТЫ НЕ ОТВЕЧАЮТ СВОЕМУ ОСНОВНОМУ ПРЕДНАЗНАЧЕНИЮ.

- 4 ЗАКОНЫ ШТАТА США.** Настоящая Ограниченная гарантия на программное обеспечение предоставляет вам определенные юридические права. У пользователя могут иметься также другие права, зависящие от государства. В некоторых областях не допускается ограничение срока действия подразумеваемых гарантий, а также исключение или ограничение компенсации случайных или вытекающих убытков, поэтому эти ограничения, возможно, к вам не относятся.
- 5 ПРЕДОСТАВЛЕНИЕ ЛИЦЕНЗИИ.** При условии соблюдения вами всех условий и положений настоящего Лицензионного соглашения по программному обеспечению компания Lexmark предоставляет вам следующие права.
- а Использование.** Вам разрешается использовать одну (1) копию Программного обеспечения. Термин "использование" означает хранение, загрузку, установку, выполнение или отображение Программного обеспечения. Если компания Lexmark предоставила вам лицензию на использование Программного обеспечения несколькими пользователями одновременно, то следует ограничить число пользователей до того числа, которое указано в соглашении с компанией Lexmark. Вам запрещается отделять компоненты Программного обеспечения для его использования на нескольких компьютерах. Вы соглашаетесь не использовать Программное обеспечение - ни полностью, ни частично - способами, приводящими к замене, коррекции, удалению, скрытию, изменению или искажению визуального восприятия товарного знака, торговой марки, оформления или уведомления о праве интеллектуальной собственности, которые обычно отображаются на дисплее компьютера на экранах, генерируемых или самим Программным обеспечением, или в результате его работы.
- б Копирование.** Вам разрешается сделать одну (1) копию Программного обеспечения исключительно в целях резервирования, архивирования или установки при условии, что копия будет содержать все уведомления о правах собственности, имеющиеся в оригинале Программного обеспечения. Вам запрещается копировать Программное обеспечение в общедоступную или распределенную сеть.
- в Сохранение прав.** Программное обеспечение, включая все шрифты, защищено авторским правом, принадлежащим компании Lexmark International, Inc. и/или ее поставщикам. Компания Lexmark сохраняет за собой все права, которые прямо не предоставляются вам по настоящему Лицензионному соглашению по программному обеспечению.
- г Бесплатное программное обеспечение.** Несмотря на условия и положения настоящего Лицензионного соглашения по Программному обеспечению, как все Программное обеспечение, так и его отдельные части, входящие в состав программного обеспечения, предоставляемого по общедоступной лицензии сторонними компаниями (далее "Бесплатное программное обеспечение"), предоставляется вам по лицензиями в соответствии с условиями и положениями лицензионного соглашения по программному обеспечению, прилагаемого к такому Бесплатному программному обеспечению в виде отдельной копии соглашения, оберточной лицензии, или электронной копии лицензии, доступной во время загрузки или установки. Использование вами такого Бесплатного программного обеспечения полностью регламентируется условиями и положениями такой лицензии.
- 6 ПЕРЕДАЧА.** Вам разрешается передавать Программное обеспечение другому конечному пользователю. В случае передачи необходимо передать все компоненты программного обеспечения, носители, печатные материалы, а также настоящее Лицензионное соглашение по Программному обеспечению. При этом вам запрещается сохранять копии Программного

обеспечения или его компонентов. Запрещается непрямая передача, например пересылка. Перед передачей конечный пользователь, получающий Программное обеспечение, должен принять все условия настоящего Лицензионного соглашения по Программному обеспечению. После передачи Программного обеспечения ваша лицензия автоматически аннулируется. Вам запрещается сдавать Программное обеспечение в аренду, выдавать на него sublicense или передавать его другим лицами любыми иными способами, кроме тех, которые оговорены в настоящем Лицензионном соглашении по Программному обеспечению.

- 7 ОБНОВЛЕНИЯ.** Чтобы использовать Программное обеспечение, определяемое как обновление, вы должны сначала получить лицензию на исходное Программное обеспечение, которое определено компанией Lexmark как обновляемое. После обновления вам запрещается использовать исходное Программное обеспечение, обладание которым давало вам право на обновление.
- 8 ЗАПРЕТ НА ИНЖЕНЕРНЫЙ АНАЛИЗ.** Вам запрещается изменять, расшифровывать, выполнять инженерный анализ, декомпиляцию и дизассемблирование или преобразовывать Программное обеспечение иным образом, а также оказывать помощь или содействие в этом другим лицам. Это положение не имеет силы, когда (и в той степени, в которой) это прямо разрешено применимым законодательством для обеспечения возможности взаимодействия, устранения ошибок и проверки безопасности. Если у вас имеются подобные законные права, потребуется в письменной форме уведомить компанию Lexmark о намерении выполнить инженерный анализ, декомпиляцию или дизассемблирование. Вам запрещается выполнять дешифровку Программного обеспечения, если только это не является необходимым с целью законного использования Программного обеспечения.
- 9 ДОПОЛНИТЕЛЬНОЕ ПРОГРАММНОЕ ОБЕСПЕЧЕНИЕ.** Настоящее Лицензионное соглашение по программному обеспечению действует в отношении обновлений или дополнений к исходному Программному обеспечению, предоставляемому компанией Lexmark, если только при предоставлении обновления или дополнения компания Lexmark не оговорит иные условия.
- 10 СРОК ДЕЙСТВИЯ.** Настоящее Лицензионное соглашение по Программному обеспечению будет иметь силу вплоть до его аннулирования или признания недействительным. Вы можете признать настоящую лицензию недействительной или аннулировать ее в любое время, уничтожив все копии Программного обеспечения вместе со всеми модификациями, документацией и объединенными частями в любой форме или ином описанном здесь состоянии. Компания Lexmark может аннулировать вашу лицензию, если получит уведомление о несоблюдении вами каких-либо условий настоящего Лицензионного соглашения по программному обеспечению. После такого аннулирования вы соглашаетесь уничтожить все копии Программного обеспечения вместе со всеми его модификациями, документацией и объединенными частями в любой форме.
- 11 НАЛОГИ.** Вы соглашаетесь принять на себя возникающие вследствие действия настоящего Лицензионного соглашения по Программному обеспечению или использования Программного обеспечения обязательства по уплате всех налогов, в том числе налога на личную собственность, товары и услуги.
- 12 ОГРАНИЧЕНИЕ ПО ИСКАМ.** Никакие иски, независимо от их формы, возникающие вследствие действия настоящего Лицензионного соглашения по Программному обеспечению, не могут предъявляться ни одной из сторон спустя более чем два года после возникновения причины для этого иска, если иное не предусмотрено применимым законодательством.
- 13 ПРИМЕНИМОЕ ЗАКОНОДАТЕЛЬСТВО.** Настоящее Лицензионное соглашение по Программному обеспечению регламентируется законами штата Кентукки, США. Правила выбора правовых норм, действующие в той или иной юрисдикции, неприменимы. Конвенция ООН в отношении контрактов на международную торговлю товарами неприменима.
- 14 ОГРАНИЧЕННЫЕ ПРАВА ПРАВИТЕЛЬСТВА США.** Это Программное обеспечение разработано полностью на частные средства. Права госучреждений США на использование этого Программного обеспечения оговорены в настоящем Лицензионном соглашении по Программному

обеспечению и ограничены положениями документа DFARS 252.227-7014 и аналогичными положениями документа FAR (либо любым аналогичным им положением или пунктом договора, подготовленным регламентирующим органом).

- 15 СОГЛАСИЕ НА ИСПОЛЬЗОВАНИЕ ДАННЫХ.** Вы соглашаетесь с тем, что Lexmark, ее дочерние компании и агенты могут собирать и использовать информацию, предоставляемую вами в связи с использованием служб поддержки и выполнением запрошенных обновлений для этого Программного обеспечения. Lexmark соглашается не использовать эту информацию в том виде, который позволил бы идентифицировать вас лично, кроме случаев, когда это необходимо для предоставления таких услуг.
- 16 ЭКСПОРТНЫЕ ОГРАНИЧЕНИЯ.** Вам не разрешается (а) приобретать, отправлять, передавать и реэкспортировать - напрямую или опосредованно - это Программное обеспечение и любые производные от него продукты с нарушением каких бы то ни было применимых законов об экспорте; (б) позволять использовать это Программное обеспечение в каких бы то ни было целях, запрещенных такими законами об экспорте, в том числе законами о нераспространении ядерного, химического и бактериологического оружия.
- 17 СОГЛАСИЕ НА ЗАКЛЮЧЕНИЕ КОНТРАКТА В ЭЛЕКТРОННОМ ВИДЕ.** Вы и компания Lexmark соглашаетесь заключить настоящее Лицензионное соглашение по программному обеспечению в электронном виде. Это означает, что при нажатии вами кнопки "Принимаю" на этой странице или использовании этого продукта вы признаете свое согласие руководствоваться условиями и положениями настоящего Лицензионного соглашения по программному обеспечению и поступаете так с намерением "подписать" контракт с компанией Lexmark.
- 18 ПРАВОСПОСОБНОСТЬ И ПОЛНОМОЧИЯ НА ЗАКЛЮЧЕНИЕ КОНТРАКТА..** Вы заявляете, что достигли совершеннолетнего возраста, установленного юридически в том регионе, где вы подписываете настоящее Лицензионное соглашение по Программному обеспечению, и, если это применимо, получили надлежащие полномочия от своего работодателя или начальника на заключение настоящего контракта.
- 19 ПОЛНОЕ СОГЛАШЕНИЕ.** Настоящее Лицензионное соглашение (включая все дополнения или изменения к настоящему Лицензионному соглашению по программному обеспечению, прилагаемому к Программному обеспечению) является полным соглашением между вами и компанией Lexmark в отношении этого Программного обеспечения. Если иное не оговорено в настоящем документе, настоящие условия и положения заменяют собой все предыдущие или существующие в настоящее время устные или письменные сообщения, предложения и заявления в отношении этого Программного обеспечения по программному обеспечению или других предметов, на которые распространяется действие настоящего Лицензионного соглашения по программному обеспечению (только если такие внешние условия не вступают в конфликт с условиями настоящего Лицензионного соглашения по программному обеспечению или любого другого письменного соглашения, подписанного вами и компанией Lexmark в отношении использования вами этого Программного обеспечения). В той степени, в которой какие-либо политики или программы компании Lexmark по оказанию услуг поддержки вступают в конфликт с условиями настоящего Лицензионного соглашения по программному обеспечению, приоритет будут иметь условия настоящего Лицензионного соглашения.

MICROSOFT CORPORATION NOTICES

- 1 This product may incorporate intellectual property owned by Microsoft Corporation. The terms and conditions upon which Microsoft is licensing such intellectual property may be found at <http://go.microsoft.com/fwlink/?LinkId=52369>.
- 2 This product is based on Microsoft Print Schema technology. You may find the terms and conditions upon which Microsoft is licensing such intellectual property at <http://go.microsoft.com/fwlink/?LinkId=83288>.

УВЕДОМЛЕНИЕ ADOBE SYSTEMS INCORPORATED

Содержит технологию Flash®, Flash® Lite™ и/или Reader®, предоставленную Adobe Systems Incorporated

Данный Продукт содержит программу проигрывателя Adobe® Flash®, предоставляемую по лицензии Adobe Systems Incorporated. © Adobe Macromedia Software LLC., 1995-2007 Все права защищены. Adobe, Reader и Flash являются товарными знаками Adobe Systems Incorporated.

Patent acknowledgment

The use of this product or service is subject to the reasonable, non-discriminatory terms in the Intellectual Property Rights (IPR) Disclosure of Certicom Corp. at the IETF for Elliptic Curve Cryptography (ECC) Cipher Suites for Transport Layer Security (TLS) implemented in the product or service.

The use of this product or service is subject to the reasonable, non-discriminatory terms in the Intellectual Property Rights (IPR) Disclosure of Certicom Corp. at the IETF for TLS Elliptic Curve Cipher Suites with SHA-256/382 and AES Galois Counter Mode (GCM) implemented in the product or service.

The use of this product or service is subject to the reasonable, non-discriminatory terms in the Intellectual Property Rights (IPR) Disclosure of Certicom Corp. at the IETF for TLS Suite B Profile for Transport Layer Security (TLS) implemented in the product or service.

The use of this product or service is subject to the reasonable, non-discriminatory terms in the Intellectual Property Rights (IPR) Disclosure of Certicom Corp. at the IETF for Addition of the Camellia Cipher Suites to Transport Layer Security (TLS) implemented in the product or service.

The use of certain patents in this product or service is subject to the reasonable, non-discriminatory terms in the Intellectual Property Rights (IPR) Disclosure of Certicom Corp. at the IETF for AES-CCM ECC Cipher Suites for TLS implemented in the product or service.

The use of this product or service is subject to the reasonable, non-discriminatory terms in the Intellectual Property Rights (IPR) Disclosure of Certicom Corp. at the IETF for IKE and IKEv2 Authentication Using the Elliptic Curve Digital Signature Algorithm (ECDSA) implemented in the product or service.

The use of this product or service is subject to the reasonable, non-discriminatory terms in the Intellectual Property Rights (IPR) Disclosure of Certicom Corp. at the IETF for Suite B Cryptographic Suites for IPsec implemented in the product or service.

The use of this product or service is subject to the reasonable, non-discriminatory terms in the Intellectual Property Rights (IPR) Disclosure of Certicom Corp. at the IETF for Algorithms for Internet Key Exchange version 1 (IKEv1) implemented in the product or service.

Указатель

Числа

- 1565 Ошибка эмуляции, загрузите другой эмулятор 292
- 200 Замятие бумаги 277
- 201 Замятие бумаги 278
- 203 Замятие бумаги 279
- 230 Замятие бумаги 280
- 231-239 Замятия бумаги 280
- 24x Замятие бумаги 281
- 250 Замятие бумаги 284
- 280–289 Замятие бумаги 284
- 290-292 Замятия бумаги 285
- 30.xx Отсутствует [цвет] картридж и/или [цвет] блок формирования изображения 292
- 31.xx Отсутствует или неисправен [цвет] картридж 292
- 32.xx Номер по каталогу картриджа ([цвет]) не поддерживается устройством 292
- 34 Неверный формат бумаги, откройте [источник] 293
- 35 Недостаточно памяти для поддержки функции сохранения ресурсов 293
- 36 Требуется обслуживание принтера 293
- 37 Недостаточно памяти для дефрагментации флэш-памяти 293
- 37 Недостаточно памяти для разбора задания по копиям 293
- 37 Недостаточно памяти, некоторые отложенные задания не будут восстановлены 294
- 37 Недостаточно памяти, некоторые отложенные задания удалены 294
- 38 Память заполнена 294
- 39 Сложная страница, некоторые данные могут быть не напечатаны 294
- 451 Замятие бумаги 285
- 51 Обнаружена неисправная флэш-память 294
- 52 Во флэш-памяти недостаточно места для ресурсов 294
- 53 Обнаружена неотформатированная флэш-память 295
- 54 Ошибка дополнительного последовательного порта [x] 295
- 54 Программная ошибка сети [x] 295
- 54 Программная ошибка стандартной сети 295
- 55 Неподдерживаемое дополнительное устройство: гнездо [x] 295
- 56 Параллельный порт [x] отключен 296
- 56 Порт USB [x] отключен 296
- 56 Последовательный порт [x] отключен 296
- 56 Стандартный параллельный порт отключен 296
- 56 Стандартный порт USB отключен 296
- 57 Изменение конфигурации, некоторые отложенные задания не восстановлены 296
- 58 Ошибка конфигурации входных лотков 297
- 58 Присоединено слишком много лотков 297
- 58 Установлено слишком много дисков 297
- 58 Установлено слишком много дополнительных модулей флэш-памяти 297
- 61 Извлеките неисправный диск 298
- 62 Переполнение диска 298
- 80.xx Замените термоблок 298
- 80.xx Истек срок службы термоблока 298
- 80.xx Истекает срок службы термоблока 298
- 80.xx Отсутствует термоблок 298
- 82.xx Емкость для отработанного тонера почти заполнена 299
- 82.xx Замените емкость для отработанного тонера 298
- 83.xx Замените модуль переноса 299
- 83.xx Истек срок службы блока переноса 299
- 83.xx Отсутствует модуль переноса 299
- 84 Неисправный блок формирования изображения ([цвет]) 299
- 84 Неподдерживаемый блок формирования изображения ([цвет]) 300
- 84.xx Закончился ресурс блока формирования изображения ([цвет]) 299
- 84.xx Замените блок формирования изображения ([цвет]) и картридж ([цвет]) 300
- 84.xx Ресурс блока формирования изображения ([цвет]) почти исчерпан 299
- 88.2x Замените [цвет] картридж 300
- 88.xx Заканчивается тонер в картридже ([цвет]) 300
- 88.xx Тонер в картридже ([цвет]) почти закончился 300

Е

- Embedded Web Server
 доступ 30, 272
 использование 272
 настройка уведомлений по электронной почте 273
 настройки администратора 272

настройки сети 272
первоначальная настройка факса 136
проблема с доступом 336
проверка расходных материалов 262
проверка состояния принтера 273
создание кода быстрого доступа для FTP 151
создание кода быстрого доступа для получателей факсов 141
создание кодов быстрого доступа для электронной почты 128
функции 272

F

FTP

сканирование с помощью адресной книги 153

I

IP-адрес принтера
поиск 30
IP-адрес, принтер
поиск 30

A

адрес FTP
создание кодов быстрого доступа с использованием сенсорного экрана 152

Б

беспроводная сеть
данные конфигурации 63
установка, при использовании Macintosh 66
установка, при использовании Windows 64
блок формирования изображения
замена 264
блоки формирования изображения
заказ 263
блокировка нежелательных факсов 146

бумага
выбор 96
из вторсырья 97
использование изготовленной из вторсырья 76
Настройка формата Universal 84
недопустимый 96
печатные бланки 97
разные форматы, копирование 116
сохранение 120
фирменный бланк 97
характеристики 95
хранение 95, 98
бумага из вторсырья
использование 76, 97

B

виртуальный дисплей
проверка с помощью встроенного веб-сервера 272
внутренний сервер печати
поиск и устранение неисправностей 317
Восстановить отложенные задания? 291
восстановление заводских настроек по умолчанию 274
выбор бумаги 96
выбор типа подключения факса 137

Д

данные конфигурации
беспроводная сеть 63
дата и время, факс
установка 141
двусторонняя печать 117
детали устройства
автоматической подачи
очистка 257
дисплей, панель управления принтера 23
настройка яркости 80
Для выполнения задания требуются расходные материалы 292

добавление метки даты и времени 122
документы, печать
из ОС Windows 102
с компьютера Macintosh 102
дополнительный лоток на 550 листов
установка 53
доступ к системной плате 35
доступ ко встроенному веб-серверу 30

Ж

жесткий диск принтера
очистка 253
удаление 44
установка 43
устранение неполадок 317
утилизация 252
шифрование 254
журнал факса
просмотр 146

З

заводские настройки по умолчанию
восстановление 274
Загрузите в устройство ручной подачи [имя пользовательского типа] 290
Загрузите в устройство ручной подачи [пользовательская строка] 290
Загрузите в устройство ручной подачи [тип бумаги] [формат бумаги] 291
Загрузите в устройство ручной подачи [формат бумаги] 291
загрузка
лоток на 550 листов (стандартный или дополнительный) 84
многоцелевое устройство подачи 89
загрузка бумаги в стандартный лоток 84
загрузка карточек
во многоцелевое устройство подачи 89

- загрузка конвертов
во многоцелевое устройство
подачи 89
- загрузка многоцелевого
устройства подачи 89
- загрузка прозрачных пленок
во многоцелевое устройство
подачи 89
- загрузка фирменных бланков
ориентация бумаги 105
- задание на печать
отмена, с компьютера 111
- задания на печать с
повтором 108
- печать из ОС Windows 109
- печать с компьютера
Macintosh 109
- задания на печать с
резервированием 108
- печать из ОС Windows 109
- печать с компьютера
Macintosh 109
- задания печати с
проверкой 108
- печать из ОС Windows 109
- печать с компьютера
Macintosh 109
- заказ
картриджи с тонером 262
- заказ блоков формирования
изображения 263
- заказ контейнера для
отработанного тонера 263
- заказ модуля переноса 263
- заказ термоблока 263
- Закройте дверцу ([лоток]) 288
- Закройте переднюю или
боковую дверцу 288
- замена блока формирования
изображения 264
- замена емкости для
отработанного тонера 269
- замена картриджа с
тонером 267
- замена расходных
материалов
блок формирования
изображения 264
- картридж с тонером 267
- контейнер для
отработанного тонера 269
- Замените [источник бумаги] на
[имя пользовательского
типа] 286
- Замените [источник бумаги] на
[имя пользовательского типа]
для загрузки [ориентация] 287
- Замените [источник бумаги] на
[пользовательская
строка] 287
- Замените [источник бумаги] на
[пользовательская строка]
для загрузки [ориентация] 287
- Замените [источник бумаги] на
[формат бумаги] [тип
бумаги] 287
- Замените [источник бумаги] на
[формат бумаги] [тип бумаги]
для загрузки [ориентация] 288
- Замените разделительную
пластину 291
- замятия
номера 276
- обнаружение зон
замятия 276
- предотвращение 275
- расположения 276
- замятия бумаги
предотвращение 275
- замятия бумаги, устранение
231-239
- Замятия бумаги 280
- 24x Замятие бумаги 281
- 250 Замятие бумаги 284
- 280-289 Замятие бумаги 284
- 28x 257
- 290-292 Замятия бумаги 285
- 451 Замятие бумаги 285
- замятия, устранение
200 Замятие бумаги 277
- 201 Замятие бумаги 278
- 203 Замятие бумаги 279
- 230 Замятие бумаги 280
- 231-239 Замятия бумаги 280
- 24x Замятие бумаги 281
- 250 Замятие бумаги 284
- 280-289 Замятие бумаги 284
- 28x 257
- 290-292 Замятия бумаги 285
- 451 Замятие бумаги 285
- захватывающий ролик
устройства автоматической
подачи
заказ 264
- заявление об
энергозависимости 252
- заявления о
телекоммуникации 343
- заявления об
излучении 339, 343, 344
- И**
- Извлеките бумагу из
стандартного выходного
лотка 291
- извлечение жесткого диска
принтера 44
- имеющиеся внутренние
дополнительные
устройства 35
- импорт конфигурации
использование встроенного
веб-сервера 31
- импорт конфигурации с
помощью встроенного веб-
сервера 31
- имя пользовательского типа
бумаги
создание 93
- индикатор, световой 23
- исключение лотка из цепочки
связи
назначение имени для
бумаги пользовательского
типа 93
- исключение лотков из
цепочки связи 92
- использование Embedded Web
Server 272
- использование адресной
книги 130
- отправка факса 144
- использование бумаги,
изготовленной из
вторсырья 76
- использование кнопок
сенсорного экрана 27
- использование кодов
быстрого доступа
отправка факса 144
- использование параметров
«Максимальная скорость» и
«Максимальный ресурс» 110
- использование режима
гибернации 80

использование служебной программы ScanBack 159
использование тихого режима 78
использование экономичного режима 77

К

кабели
Ethernet 60
USB 60
карта памяти
поиск и устранение неисправностей 318
установка 37
карта флэш-памяти
установка 39
устранение неполадок 317
карточки
загрузка во многоцелевое устройство подачи 89
советы 107
картридж с тонером
замена 267
картриджи с тонером
заказ 262
утилизация 82
качество копирования
настройка 118
качество печати
чистка деталей устройства автоматической подачи 257
чистка линз печатающей головки 258
чистка стекла сканера 256
кнопки и значки начального экрана
описание 25
кнопки, панель управления принтера 23
кнопки, сенсорный экран
использование 27
коды быстрого доступа для электронной почты, создание
использование встроенного веб-сервера 128
коды быстрого доступа, создание
адрес FTP 152, 151
получатель факса 141, 142
электронная почта 128

конверты
загрузка во многоцелевое устройство подачи 89
советы по использованию 106
контейнер для отработанного тонера
заказ 263
замена 269
конфигурации
принтер 19
конфиденциальные задания на печать 108
печать из ОС Windows 109
печать с компьютера Macintosh 109
копирование
выбор лотка 116
добавление метки даты и времени 122
добавление накладываемого сообщения 122
использование стекла сканера (планшета) 114
на листы другого формата 115
на обеих сторонах бумаги (двусторонняя печать) 117
на прозрачных пленках 114
на фирменном бланке 115
настройка качества 118
несколько страниц на одном листе 120
отмена задания копирования 122, 123
пользовательское задание (скомпонованное задание) 121
при помощи устройства автоматической подачи 114
разбор по копиям 119
размещение страниц-разделителей между копиями 120
разные форматы бумаги 116
увеличение 118
уменьшение 118
ускоренное копирование 113
фотографии 114
копирование на бумагу разных форматов 116

копирование на обеих сторонах бумаги (двусторонняя печать) 117
копирование на прозрачную пленку 114
копирование на фирменный бланк 115
копирование нескольких страниц на один лист 120
копирование фотографий 114
корпус принтера
очистка 256
крышка системной платы
установка на место 35

Л

линзы печатающей головки
очистка 258
лотки
исключение из цепочки связи 92
связывание 92
Лоток на 550 листов (стандартный или дополнительный)
загрузка 84
лоток на 550 листов и стойка принтера
установка 47
лоток на 550 листов, дополнительный
установка 53

М

максимальная скорость использования 110
максимальная эффективность использования 110
меню
AppleTalk 182
HTML 249
IPv6 180
PDF 245
PostScript 245
TCP/IP 179
XPS 245
Активная сетевая плата 177
Беспроводная связь 181
Брошюровка 239

- Журнал проверки безопасности 195
Загрузка бумаги 172
Замена форматов 170
Изменение настроек безопасности 191
Изображение 250
Качество 241
Конфигурация МУП 169
Конфиденциальная печать 192
меню "Настройка SMTP" 189
Настройка формата Universal 175
Общие параметры 197
Отчеты 175
Очистка диска 193
Параллельный [x] 184
Параметры 236
Параметры FTP 226
Параметры копирования 206
Параметры электронной почты 221
Плотность бумаги 170
Пользовательские имена 174
Пользовательские типы 174
Пользовательские форматы сканирования 174
Последовательный [x] 187
Разное 191
Расходные материалы 163
Режим факса (Настройка аналогового факса) 210
Режим факса (Настройка сервера факсов) 219
Сетевая плата 179
Сетевые отчеты 179
Сеть [x] 177
Служебные программы 244
Справка 250
Стандартная сеть 177
Стандартный USB 183
схема 162
Установка даты/времени 195
Устройство подачи по умолчанию 166
Учет заданий 237
Флэш-диск 230
Формат и тип бумаги 166
Эмуляция PCL 246
меню "PDF" 245
меню "PostScript" 245
меню "TCP/IP" 179
меню "Активная сетевая плата" 177
меню "Беспроводная связь" 181
меню "Конфиденциальная печать" 192
Меню "Настройка SMTP" 189
меню "Настройка формата Universal" 175
меню "Отчеты" 175
меню "Очистка диска" 193
меню "Параллельный [x]" 184
меню "Параметры FTP" 226
меню "Параметры копирования" 206
меню "Плотность бумаги" 170
меню "Пользовательские имена" 174
меню "Пользовательские типы" 174
меню "Пользовательские форматы сканирования" 174
меню "Последовательный [x]" 187
меню "Разное" 191
меню "Расходные материалы" 163
меню "Режим факса (Настройка аналогового факса)" 210
меню "Режим факса (Настройка сервера факсов)" 219
меню "Справка" 250
меню "Стандартная сеть" 177
меню "Стандартный USB" 183
меню "Установка даты и времени" 195
меню "Устройство подачи по умолчанию" 166
меню "Флэш-диск" 230
меню "Формат и тип бумаги" 166
меню "Эмуляция PCL" 246
Меню "Конфигурация МУП" 169
меню «AppleTalk» 182
Меню «IPv6» 180
Меню «Журнал проверки безопасности» 195
Меню «Загрузка бумаги» 172
Меню «Замена форматов» 170
меню «Изменение настроек безопасности» 191
Меню «Изображение» 250
Меню «Качество» 241
Меню «Общие параметры» 197
Меню «Оформление» 239
меню «Параметры электронной почты» 221
Меню «Параметры» 236
Меню «Сетевая плата» 179
Меню «Сетевые отчеты» 179
Меню «Сеть [x]» 177
меню «Служебные программы» 244
Меню «Учет заданий» 237
Меню HTML 249
меню XPS 245
многоцелевое устройство подачи
 загрузка 89
мобильное устройство
 печать из 103
модуль переноса
 заказ 263
Мой МФП
 настройка 33
монохромная печать 102
- Н**
на распечатываемых страницах имеется линия светлого цвета, белая линия или линия неправильного цвета 322
на страницах видны повторяющиеся горизонтальные линии 329
на странице появляются расплывчатые следы тонера или посторонний фон 331
назначение имени пользователюскому типу бумаги 93
настройка беспроводного принтера
 в системе Macintosh 66

- настройка беспроводной сети
 - в системе Windows 64
- настройка номера факса или станции 140
- настройка параметров порта 72
- настройка параметров электронной почты 127
- настройка плотности тонера 102
- настройка последовательной печати 73
- настройка принтера
 - в сети Ethernet (только для Macintosh) 69
 - в сети Ethernet (только для Windows) 69
- настройка размера бумаги формата Universal 84
- настройка сети ethernet
 - в Windows 69
 - при использовании Macintosh 69
- настройка спящего режима 79
- настройка типа бумаги 84
- настройка уведомлений по электронной почте
 - Использование Embedded Web Server 273
- настройка формата бумаги 84
- настройка функций факса и электронной почты 310
- Настройка цвета 286
- Настройки для заботы об экологии
 - Тихий режим 78
 - Экономичный режим 77
- настройки для защиты экологии
 - Спящий режим 79
 - освещение стандартного выходного лотка 81
 - Режим гибернации 80
 - Тихий режим 78
 - Экономичный режим 77
 - экономия расходных материалов 76
 - яркость, регулирование 80
- настройки экономичных режимов
 - Режим гибернации 80
- начальный экран
 - отображение значков 31
 - скрытие значков 31
 - невозможно открыть
 - встроенный веб-сервер 336
 - Некоторые отложенные задания не восстановлены 291
 - неоднородная плотность печати 332
 - Неподдерживаемый тип устройства USB, отсоедините 289
 - Неподдерживаемый формат бумаги в лотке [x] 292
 - неполадки принтера, устранение основных 286
- О**
 - обновление списка дополнительных устройств в драйвере принтера 62
 - обращение в службу технической поддержки 337
 - обращение в службу технической поддержки по телефону 337
 - общие сведения о кнопках и значках начального экрана 25
 - откладывание факсов 149
 - отложенные задания 108
 - печать из ОС Windows 109
 - печать с компьютера Macintosh 109
 - отмена
 - задание на печать, с компьютера 111
 - отмена задания на печать с компьютера 111
 - с помощью панели управления принтера 111
 - отмена отправки сообщения по электронной почте 131
 - отображение значков на начальном экране 31
 - отправка по электронной почте
 - добавление строки текста сообщения 130
 - добавление строки темы сообщения 130
 - изменение типа выходного файла 131
 - использование адресной книги 130
 - использование номера кода быстрого доступа 129
 - настройка параметров электронной почты 127
 - настройка функции передачи по электронной почте 127
 - с помощью сенсорного экрана 129
 - создание кодов быстрого доступа с использованием встроенного веб-сервера 128
 - создание кодов быстрого доступа с использованием сенсорного экрана 128
 - отправка факса 143
 - использование адресной книги 144
 - использование кодов быстрого доступа 144
 - отправка факса в назначенное время 145
 - отправка факса с использованием адресной книги 144
 - отправка факса с помощью кодов быстрого доступа 144
 - отправка факса с помощью сенсорного экрана 143
 - отчеты
 - просмотр 273
 - очистка
 - детали устройства автоматической подачи 257
 - корпус принтера 256
 - стекло сканера 256
 - очистка диска 253
 - очистка жесткого диска принтера 253
 - очистка памяти жесткого диска 253
 - очистка энергозависимой памяти 253
 - очистка энергонезависимой памяти 253

П

память

- типы установленных на принтере 252

память жесткого диска принтера

- очистка 253

панель управления принтера 23

- заводские настройки, восстановление 274
- регулирование яркости 80

панель управления, принтер 23

параметр "Экономичный режим" 77

параметры

- жесткий диск принтера, установка 43
- карта памяти, установка 37
- карта флэш-памяти 39
- карты памяти 35
- обновление в драйвере принтера 62
- плата с микропрограммным обеспечением 39
- платы с микропрограммным обеспечением 35
- порт внутренних решений, установка 40
- список 35

параметры порта настройка 72

параметры экономии

- Спящий режим 79, 80
- освещение стандартного выходного лотка 81
- Тихий режим 78
- Экономичный режим 77
- яркость, регулирование 80

параметры, сенсорный экран FTP 153, 154, 155

- копирование 123, 124, 125, 126, 154
- сканирование 160

- сканирование на компьютер 159, 160, 161

- факс 147, 148, 149

- электронная почта 132, 133, 134

первоначальная настройка факса 136

- использование встроенного веб-сервера 136

перемещение

- принтера 270, 271, 18

- пересылка факсов 150

печать

- из ОС Windows 102
- максимальная скорость и максимальный ресурс 110
- монохромная 102
- отмена, с панели управления принтера 111
- печать с мобильного устройства 103
- с компьютера Macintosh 102
- с флэш-диска 103
- список каталогов 110
- список образцов шрифтов 110
- страница настроек меню 61
- страница настройки сети 61

- печать документа 102

- печать конфиденциальных и других отложенных заданий из ОС Windows 109
- с компьютера Macintosh 109

- печать с мобильного устройства 103

- печать с флэш-диска 103

- печать списка каталогов 110

- печать списка образцов шрифтов 110

- печать страницы настроек меню 61

- печать страницы настройки сети 61

- плата интерфейса USB/параллельного интерфейса

- поиск и устранение неисправностей 318

- плата с микропрограммным обеспечением

- установка 39

- плотность тонера регулирование 102

- поврежденный жесткий диск принтера 288

- поддерживаемые флэш-диски 105

- подключение кабелей 60

- подключение принтера к региональные адаптеры 139

- подключение принтера к службе специальных звонков 139

- подключение факса

- подключение к PBX или ISDN 138

- подключение к линии DSL 138

- подключение принтера к розетке 138

- подключения факса

- региональные адаптеры 139

- поиск IP-адреса принтера 30

- поиск дополнительных сведений о принтере 17

- поиск и устранение неисправностей при копировании

- блок сканера не закрывается 305
- документ или фотография

- копируется не полностью 308

- копировальное устройство не отвечает 305

- низкое качество копирования 305

- плохое качество сканированных изображений 309

- поиск и устранение неисправностей при печати возникают

- незапланированные разрывы страниц 305

- задания не распечатываются 301

- замятые страницы повторно не распечатываются 319

- многоязычные файлы PDF не распечатываются 301

- не работает функция связывания лотков 304

- неверные поля 321

- отложенные задания не распечатываются 302

- ошибка при чтении флэш-диска 301

- печать задания выполняется медленнее, чем ожидалось 303
- печать на бумаге неподходящего типа 303
- печать с подачей из неподходящего лотка 303
- При печати больших заданий не выполняется разбор по копиям 304
- распечатываются ошибочные символы 304
- скручивание бумаги 322
- частые замятия бумаги 318
- поиск и устранение неисправностей при работе с факсом
- не отображается идентификатор вызывающего 311
 - не удается отправить или принять факс 311
 - принят факс плохого качества 314
 - факсы передаются, но не принимаются 313
 - факсы принимаются, но не передаются 313
- поиск и устранение неисправностей при сканировании
- блок сканера не закрывается 305
 - документ или фотография сканируются не полностью 310
 - не удается выполнить сканирование с компьютера 310
 - неудачная попытка сканирования 308
 - сканирование выполняется очень медленно или приводит к "зависанию" компьютера 309
- поиск и устранение неисправностей, качество печати
- на напечатанных страницах видны повторяющиеся горизонтальные линии 329
 - на напечатанных страницах появляются тени 327
 - на распечатываемых страницах имеется линия светлого цвета, белая линия или линия неправильного цвета 322
 - на странице появляются расплывчатые следы тонера или посторонний фон 331
 - неоднородная плотность печати 332
 - неоднородное качество печати 323
 - низкое качество печати на прозрачных пленках 332
 - обрезанные изображения 320
 - перекос при печати 328
 - повторяющиеся вертикальные линии на напечатанных страницах 330
 - при печати на странице появляются повторяющиеся дефекты 327
 - пустые страницы 326
 - пятна тонера 331
 - серый фон 321
 - символы распечатываются с зубчатыми краями 320
 - слишком светлая печать 325
 - слишком темная печать 324
 - стирается тонер 331
 - страницы заполнены одним цветом 328
 - тонкие горизонтальные линии 320
- поиск и устранение неисправностей, копирование
- блок сканера не закрывается 305
 - документ или фотография копируется не полностью 308
 - копировальное устройство не отвечает 305
 - низкое качество копирования 305
 - плохое качество сканированных изображений 309
- поиск и устранение неисправностей, печать возникают незапланированные разрывы страниц 305
- задания не распечатываются 301
- замятые страницы повторно не распечатываются 319
- многоязычные файлы PDF не распечатываются 301
- не работает функция связывания лотков 304
- неверные поля 321
- отложенные задания не распечатываются 302
- ошибка при чтении флэш-диска 301
- печать задания выполняется медленнее, чем ожидалось 303
- печать на бумаге неподходящего типа 303
- печать с подачей из неподходящего лотка 303
- При печати больших заданий не выполняется разбор по копиям 304
- распечатываются ошибочные символы 304
- скручивание бумаги 322
- частые замятия бумаги 318
- поиск и устранение неисправностей, сканирование
- блок сканера не закрывается 305
 - документ или фотография сканируются не полностью 310
 - не удается выполнить сканирование с компьютера 310
 - неудачная попытка сканирования 308
 - сканирование выполняется очень медленно или приводит к "зависанию" компьютера 309

- поиск и устранение неисправностей, факс не отображается
идентификатор вызывающего 311
не удается отправить или принять факс 311
принят факс плохого качества 314
факсы передаются, но не принимаются 313
факсы принимаются, но не передаются 313
- поиск и устранение неполадок с качеством печати
на напечатанных страницах видны повторяющиеся горизонтальные линии 329
на напечатанных страницах появляются тени 327
на распечатываемых страницах имеется линия светлого цвета, белая линия или линия неправильного цвета 322
на странице появляются расплывчатые следы тонера или посторонний фон 331
неоднородная плотность печати 332
неоднородное качество печати 323
низкое качество печати на прозрачных пленках 332
- обрезанные изображения 320
перекос при печати 328
повторяющиеся вертикальные линии на напечатанных страницах 330
при печати на странице появляются повторяющиеся дефекты 327
пустые страницы 326
пятна тонера 331
серый фон 321
символы распечатываются с зубчатыми краями 320
слишком светлая печать 325
слишком темная печать 324
- стирается тонер 331
страницы заполнены одним цветом 328
тонкие горизонтальные линии 320
- Пользовательский тип [x]
изменение имени 93
изменение типа бумаги 93
пользовательское имя
настройка 93
Порт Ethernet 60
порт USB 60
Порт внутренних решений
изменение параметров порта 72
поиск и устранение неисправностей 317
установка 40
- последовательная печать
настройка 73
предотвращение замятий 98
предотвращение замятия бумаги 275
при печати на изображениях появляется оттенок 327
примечания 339, 340, 341, 342, 343, 344, 345
- принтер
выбор местоположения 18
конфигурации 19
минимальные зазоры 18
модели 19
перемещение 18, 270, 271
транспортировка 271
- проверка виртуального дисплея
использование встроенного веб-сервера 272
проверка принтера, не отвечающего на запросы 286
проверка сканера, не отвечающего на запросы 308
проверка состояния принтера на встроенном веб-сервере 273
проверка состояния принтера с помощью встроенного веб-сервера 273
проверка состояния расходных материалов 262
- программное обеспечение принтера, установка (Windows) 61
прозрачные пленки
загрузка 106
загрузка во многоцелевое устройство подачи 89
использование 106
копирование на 114
советы по использованию 106
- просмотр отчеты 273
просмотр журнала факсов 146
публикации источник 17
пустые страницы 326
- ## Р
- работа в сети Ethernet
Macintosh 69
Windows 69
- работа с факсом
блокировка нежелательных факсов 146
выбор типа подключения факса 137
изменение разрешения 145
настройка принтера с учетом перехода на летнее время 141
настройка факса 136
откладывание факсов 149
отмена задания факсимильной связи 147
отправка факса 143
передача с помощью сенсорного экрана 143
передача факса в назначенное время 145
пересылка факсов 150
просмотр журнала факса 146
регулировка яркости факса 145
служба специальных звонков 139
создание кодов быстрого доступа с использованием встроенного веб-сервера 141

- создание кодов быстрого доступа с использованием сенсорного экрана 142
 - установка даты и времени 141
 - установка имени исходящего факса или станции 140
 - установка номера факса или станции 140
 - разбор по копиям 119
 - разделительный ролик устройства автоматической подачи
 - заказ 264
 - размещение страниц-разделителей между копиями 120
 - разные форматы бумаги, копирование 116
 - разрешение, факс изменение 145
 - расходные материалы
 - использование бумаги, изготовленной из вторсырья 76
 - проверка с помощью встроенного веб-сервера 262
 - проверка состояния 262
 - проверка, с панели управления принтера 262
 - хранение 261
 - экономия 76
 - расходные материалы, заказ
 - блоки формирования изображения 263
 - захватывающий ролик устройства автоматической подачи 264
 - картриджи с тонером 262
 - контейнер для отработанного тонера 263
 - модуль переноса 263
 - разделительный ролик УАП 264
 - термоблок 263
 - расширенные функции, сенсорный экран
 - FTP 156
 - копирование 125
 - факс 149
 - регулирование качества копии 118
 - режим гибернации
 - использование 80
 - режим перехода на летнее время, работа с факсом 141
 - Руководство администратора по использованию Embedded Web Server
 - источник 272
 - Руководство по работе в сети
 - источник 272
- С**
- сведения о принтере
 - источник 17
 - сведения по безопасности 15, 16
 - связывание лотков 92
 - назначение имени для бумаги пользовательского типа 93
 - сенсорный экран
 - кнопки 27
 - системная плата
 - доступ 35
 - сканер
 - функции 21
 - сканирование
 - использование устройства автоматической подачи (УАП) 22
 - на компьютер 157
 - по адресу FTP 152
 - по адресу FTP, с помощью адресной книги 153
 - с помощью стекла сканера 22
 - с флэш-диска 158
 - ускоренное копирование 113
 - Сканирование WS
 - сведения 33
 - сканирование на компьютер 157
 - дополнительные параметры, настройка 161
 - ориентация бумаги, настройка 160
 - параметры 159, 160, 161
 - размер оригинала 159
 - сканирование на флэш-диск 158
 - сканирование с передачей по адресу FTP
 - использование адресной книги 153
 - использование кодов быстрого доступа 153
 - с помощью сенсорного экрана 152
 - создание кодов быстрого доступа с использованием компьютера 151
 - Сканировать в сеть
 - настройка 32
 - скрытие значков на начальном экране 31
 - служба специальных звонков, факс
 - подключение к 139
 - Службная программа ScanBack
 - использование 159
 - советы
 - карточки 107
 - по использованию конвертов 106
 - по использованию прозрачных пленок 106
 - по использованию фирменных бланков 105
 - этикетки, бумага 107
 - советы по использованию конвертов 106
 - советы по использованию фирменных бланков 105
 - создание кода быстрого доступа для FTP
 - использование встроенного веб-сервера 151
 - создание кода быстрого доступа для получателей факсов
 - использование встроенного веб-сервера 141
 - создание копий с использованием бумаги из выбранного лотка 116
 - создание профилей
 - использование служебной программы ScanBack 159

- сообщения принтера
1565 Ошибка эмуляции, загрузите другой эмулятор 292
- 30.xx Отсутствует [цвет] картридж и/или [цвет] блок формирования изображения 292
- 31.xx Отсутствует или неисправен [цвет] картридж 292
- 32.xx Номер по каталогу картриджа ([цвет]) не поддерживается устройством 292
- 34 Неверный формат бумаги, откройте [источник] 293
- 35 Недостаточно памяти для поддержки функции сохранения ресурсов 293
- 36 Требуется обслуживание принтера 293
- 37 Недостаточно памяти для дефрагментации флэш-памяти 293
- 37 Недостаточно памяти для разбора задания по копиям 293
- 37 Недостаточно памяти, некоторые отложенные задания не будут восстановлены 294
- 37 Недостаточно памяти, некоторые отложенные задания удалены 294
- 38 Память заполнена 294
- 39 Сложная страница, некоторые данные могут быть не напечатаны 294
- 51 Обнаружена неисправная флэш-память 294
- 52 Во флэш-памяти недостаточно места для ресурсов 294
- 53 Обнаружена неотформатированная флэш-память 295
- 54 Ошибка дополнительного последовательного порта [x] 295
- 54 Ошибка стандартного сетевого ПО 295
- 54 Программная ошибка сети [x] 295
- 55 Неподдерживаемое дополнительное устройство: гнездо [x] 295
- 56 Параллельный порт [x] отключен 296
- 56 Порт USB [x] отключен 296
- 56 Последовательный порт [x] отключен 296
- 56 Стандартный параллельный порт отключен 296
- 56 Стандартный порт USB отключен 296
- 57 Изменение конфигурации, некоторые отложенные задания не восстановлены 296
- 58 Ошибка конфигурации входных лотков 297
- 58 Присоединено слишком много лотков 297
- 58 Установлено слишком много дисков 297
- 58 Установлено слишком много дополнительных модулей флэш-памяти 297
- 61 Извлеките неисправный диск 298
- 62 Переполнение диска 298
- 80.xx Замените термоблок 298
- 80.xx Истек срок службы термоблока 298
- 80.xx Истекает срок службы термоблока 298
- 80.xx Отсутствует термоблок 298
- 82.xx Емкость для отработанного тонера почти заполнена 299
- 82.xx Замените емкость для отработанного тонера 298
- 83.xx Замените модуль переноса 299
- 83.xx Истек срок службы блока переноса 299
- 83.xx Отсутствует модуль переноса 299
- 84 Неисправный блок формирования изображения ([цвет]) 299
- 84 Неподдерживаемый блок формирования изображения ([цвет]) 300
- 84.xx Закончился ресурс блока формирования изображения ([цвет]) 299
- 84.xx Замените блок формирования изображения ([цвет]) и картридж ([цвет]) 300
- 84.xx Ресурс блока формирования изображения ([цвет]) почти исчерпан 299
- 88.2x Замените [цвет] картридж 300
- 88.xx Заканчивается тонер в картридже ([цвет]) 300
- 88.xx Тонер в картридже ([цвет]) почти закончился 300
- Восстановить отложенные задания? 291
- Вставьте лоток [x] 289
- Диск поврежден 288
- Диск почти заполнен. Безопасная очистка диска. 288
- Для выполнения задания требуются расходные материалы 292
- Загрузите в [источник] [имя пользовательского типа] 289
- Загрузите в [источник] [пользовательская строка] 289
- Загрузите в [источник] [тип] [формат] 290
- Загрузите в [источник] бумагу формата [формат] 290
- Загрузите в устройство ручной подачи [имя пользовательского типа] 290
- Загрузите в устройство ручной подачи

- [пользовательская строка] 290
 - Загрузите в устройство ручной подачи [тип бумаги] [формат бумаги] 291
 - Загрузите в устройство ручной подачи [формат бумаги] 291
 - Закройте дверцу ([лоток]) 288
 - Закройте переднюю или боковую дверцу 288
 - Замените [источник бумаги] на [имя пользовательского типа] 286
 - Замените [источник бумаги] на [имя пользовательского типа] для загрузки [ориентация] 287
 - Замените [источник бумаги] на [пользовательская строка] 287
 - Замените [источник бумаги] на [пользовательская строка] для загрузки [ориентация] 287
 - Замените [источник бумаги] на [формат бумаги] [тип бумаги] 287
 - Замените [источник бумаги] на [формат бумаги] [тип бумаги] для загрузки [ориентация] 288
 - Замените разделительную пластину 291
 - Извлеките бумагу из стандартного выходного лотка 291
 - Настройка цвета 286
 - Некоторые отложенные задания не восстановлены 291
 - Неподдерживаемый диск 292
 - Неподдерживаемый тип устройства USB, отсоедините 289
 - Неподдерживаемый формат бумаги в лотке [x] 292
 - Проблема с диском 288
 - произошла ошибка при использовании накопителя USB 286
 - Требуется замена бумаги 291
 - Установите лоток [x] 289
 - состояние расходных материалов
 - проверка 262
 - список каталогов печать 110
 - список образцов шрифтов печать 110
 - Спящий режим
 - регулирование 79
 - стандартный выходной лоток
 - освещение, настройка 81
 - стандартный лоток загрузка 84
 - стекло сканера
 - использование 22
 - очистка 256
 - стекло сканера (планшет)
 - копирование с использованием 114
 - страница настроек меню печать 61
 - страница настройки сети печать 61
 - схема меню 162
- Т**
- тема и информация сообщения
 - добавление к электронной почте 130
 - термоблок заказ 263
 - тип бумаги
 - настройка 84
 - тип выходного файла изменение 131
 - типы бумаги
 - зона загрузки 100
 - поддерживаемые принтером 100
 - поддержка двусторонней печати 100
 - Тихий режим
 - поиск и устранение неполадок с качеством печати 320
 - транспортировка принтера 271
 - Требуется замена бумаги 291
- У**
- уведомление по электронной почте
 - уведомление о замятии 273
 - уведомление о необходимости бумаги другого типа 273
 - уведомление о низком уровне расходных материалов 273
 - Уведомления о соответствии требованиям Федеральной комиссии по связям США 344
 - увеличение копии 118
 - Удаленная панель управления
 - настройка 34
 - уменьшение копии 118
 - уменьшение уровня шума, создаваемого принтером 78
 - уровни шума 339
 - Установите лоток [x] 289
 - установка
 - адрес TCP/IP 179
 - установка в беспроводной сети
 - в Windows 64
 - Установка дополнительных устройств
 - лоток на 550 листов и стойка принтера 47
 - порядок установки 46
 - установка жесткого диска принтера 43
 - установка имени исходящего факса или станции 140
 - установка карты памяти 37
 - установка лотков
 - лоток на 550 листов 53
 - установка порта внутренних решений 40
 - установка принтера
 - в беспроводной сети 64
 - установка принтера в беспроводной сети при использовании Macintosh 66

- установка принтера в сети
 - работа в сети Ethernet 69
 - установка программного обеспечения принтера
 - установка дополнительных устройств 62
 - установка программного обеспечения принтера (Windows) 61
 - устранение неполадок
 - невозможно открыть встроенный веб-сервер 336
 - обращение в службу технической поддержки 337
 - проверка принтера, не отвечающего на запросы 286
 - проверка сканера, не отвечающего на запросы 308
 - произошла ошибка приложения 315
 - Сканировать в сеть 315
 - устранение основных неполадок принтера 286
 - функции факса и электронной почты не настроены 310
 - часто задаваемые вопросы о цветной печати 333
 - устранение неполадок дисплея
 - на дисплее отображаются только ромбы 301
 - на дисплее отсутствует изображение 301
 - устранение неполадок подачи бумаги
 - сообщение продолжает отображаться после устранения замятия 319
 - устранение неполадок, дисплей
 - на дисплее отображаются только ромбы 301
 - на дисплее отсутствует изображение 301
 - устранение неполадок, дополнительные устройства принтера
 - внутренний сервер печати 317
 - дополнительное устройство не работает 316
 - карта памяти 318
 - не удается распознать жесткий диск принтера 317
 - не удается распознать карту флэш-памяти 317
 - неполадки лотка для бумаги 316
 - плата интерфейса USB/параллельного интерфейса 318
 - Порт внутренних решений 317
 - устранение неполадок, подача бумаги
 - сообщение продолжает отображаться после устранения замятия 319
 - устранение неполадок, связанных с дополнительными устройствами принтера
 - внутренний сервер печати 317
 - дополнительное устройство не работает 316
 - карта памяти 318
 - не удается распознать жесткий диск принтера 317
 - не удается распознать карту флэш-памяти 317
 - неполадки лотка для бумаги 316
 - плата интерфейса USB/параллельного интерфейса 318
 - Порт внутренних решений 317
 - Устройство автоматической подачи
 - копирование с использованием 114
 - Устройство автоматической подачи (УАП)
 - использование 22
 - утилизация
 - картриджи с тонером 82
 - Продукты Lexmark 82
 - упаковка Lexmark 82
 - утилизация жесткого диска принтера 252
- Ф**
- фирменный бланк загрузка, лотки 105
 - загрузка, многоцелевое устройство подачи 105
 - копирование на 115
 - флэш-диск
 - печать из 103
 - флэш-диски
 - поддерживаемые типы файлов 105
 - формат бумаги
 - параметр 84
 - формат бумаги Universal
 - установка 84
 - Формы и избранное
 - настройка 32
 - фотографии
 - копирование 114
 - функции
 - Scan Center 158
 - Функции Scan Center 158
 - функции факса и электронной почты
 - настройка 310
 - функции факса и электронной почты не настроены 310
 - функция электронной почты
 - настройка 127
- Х**
- характеристики бумаги 95
 - хранение
 - бумага 98
 - расходные материалы 261
 - хранение заданий на печать 108
- Ч**
- часто задаваемые вопросы о цветной печати 333
 - чистка линз печатающей головки 258

Ш

шифрование жесткого диска
принтера 254

Э

экономия бумаги 120
экономия расходных
материалов 76
экран FTP
 дополнительные
 параметры 156
 параметры 153, 154, 155
экран копирования
 дополнительные
 параметры 125
 параметры 123, 124, 125,
 126, 154
экран сканирования
 параметры 160
экран факса
 дополнительные
 параметры 148, 149
 параметры 147, 148, 149
экран электронной почты
 дополнительные
 параметры 134
 параметры 132, 133, 134
экспорт конфигурации
 использование встроенного
 веб-сервера 31
экспорт конфигурации с
помощью Embedded Web
Server 31
электронная почта
 отмена 131
электронная почта, отправка
 использование адресной
 книги 130
 использование номера кода
 быстрого доступа 129
 с помощью сенсорного
 экрана 129
энергозависимая память 252
 очистка 253
энергозависимость
 заявление 252
энергонезависимая
память 252
 очистка 253
этикетки, бумага
 советы 107