

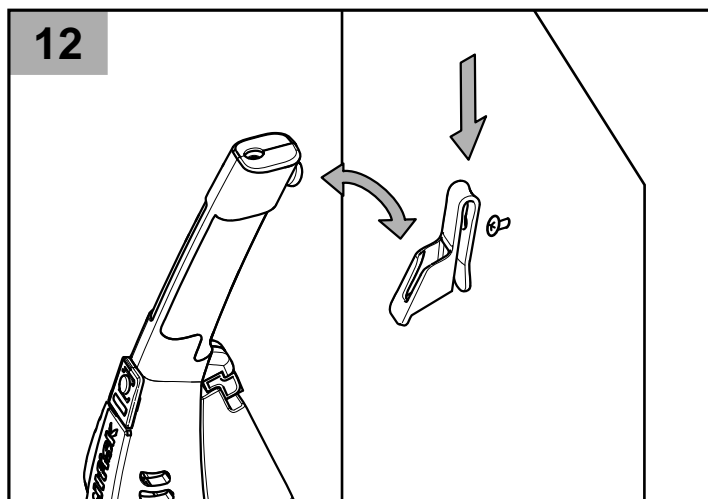
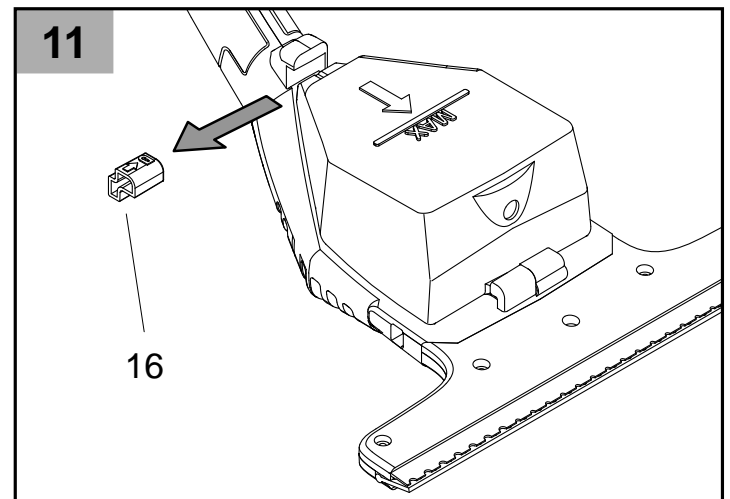
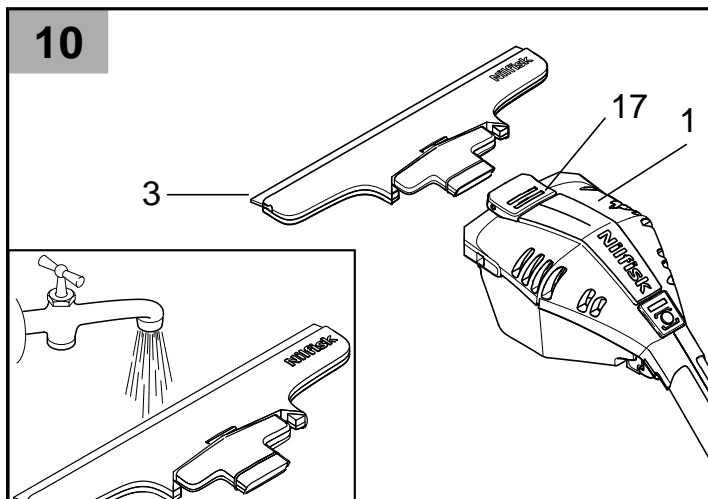
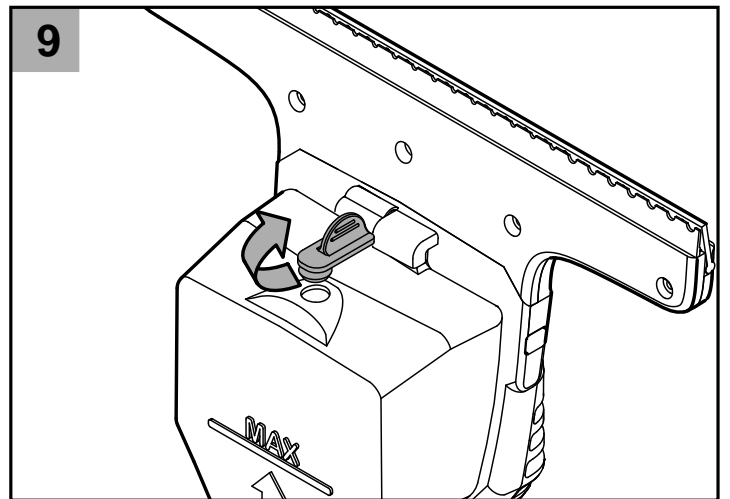
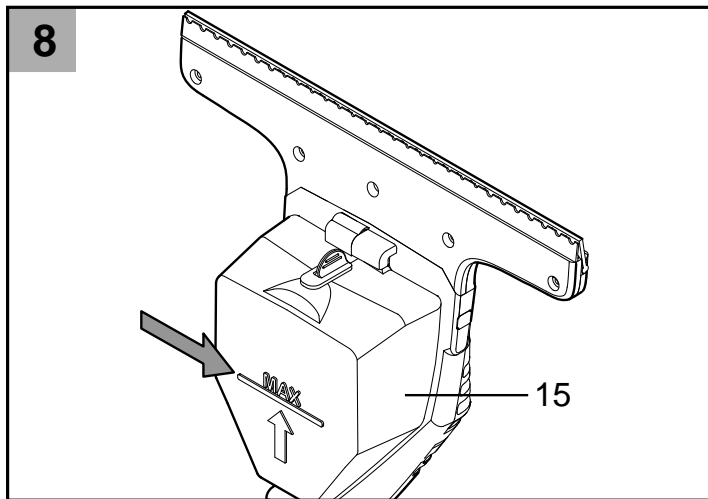
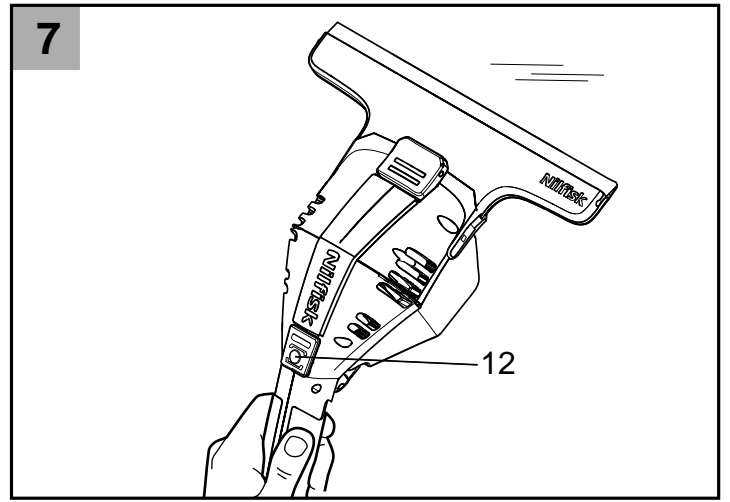
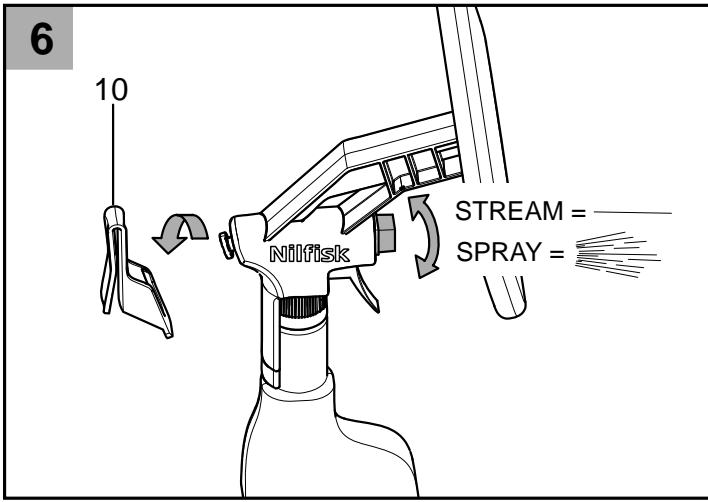


Nilfisk Smart

User Manual



(EN)	User Manual	3 - 7
(DA)	Instruktionsbog	8 - 12
(NO)	Instruksjonsbok.....	13 - 17
(SV)	Instruktionsbok	18 - 22
(FI)	Käyttöohje.....	23 - 27
(DE)	Betriebsanleitung.....	28 - 32
(FR)	Instructions d'utilisation	33 - 37
(NL)	Gebruiksaanwijzing	38 - 42
(IT)	Istruzioni sull'uso	43 - 47
(ES)	Instrucciones de manejo.....	48 - 52
(PT)	Instruções de operação	53 - 57
(EL)	Οδηγίες χρήσης.....	58 - 62
(TR)	Kullanım Kılavuzu.....	63 - 67
(CS)	Návod k obsluze	69 - 73
(HU)	Használati útmutató.....	74 - 78
(PL)	Instrukcja użycia	79 - 83
(HR)	Priručnik za korisnike.....	84 - 88
(SL)	Navodila za uporabo.....	89 - 93
(SK)	Návod na používanie.....	94 - 98
(LV)	Lietošanas instrukcijae	99 - 103
(LT)	Naudojimosi instrukcija.....	104 - 108
(ET)	Kasutamishend	109 - 113
(RU)	Руководство	114 - 118
(ZH)	操作说明	119 - 122



Уважаемый покупатель продукции Nilfisk!



Поздравляем с приобретением новой системы очистки окон Nilfisk Smart.

Перед использованием устройства в первый раз необходимо прочитать этот документ, а в дальнейшем хранить его в доступном месте.

Цифры **x** ссылаются на иллюстрации на развороте.

Назначение и область применения

- Данное изделие является бытовым устройством, предназначенным для очистки гладких поверхностей, таких как окна, зеркала и керамическая плитка.
- Устройство не предназначено для сбора пыли и не оснащено соответствующим фильтром.
- Допускается сбор небольшого количества жидкости с горизонтальных поверхностей. При сборе жидкостей необходимо обращать внимание на уровень заполнения контейнера.
- Устройство следует использовать только со стандартным стеклоочистителем (не пенящимся и без содержания спирта). Рекомендуется применять концентрированный стеклоочиститель марки Nilfisk, поскольку он был специально разработан для этого устройства и обеспечит оптимальные результаты.
- Разрешается использовать аксессуары и запасные части, только поставляемые компанией Nilfisk.

Применение устройства для каких-либо других целей считается использованием не по назначению. Производитель не несёт ответственности за ущерб, полученный в результате использования не по назначению, все риски принимает пользователь.

Символы, используемые для указаний

ВНИМАНИЕ



Опасность, которая может привести к серьёзным травмам и повреждениям.

Инструкции по безопасности

ВНИМАНИЕ



- Данное устройство может использоваться лицами с ограниченными физическими, сенсорными или умственными способностями, а также не обладающими соответствующим опытом или

знаниями, только при наличии надлежащего контроля или после проведения инструктажа по технике безопасности. Пользователь должен понимать возникающие опасности. Данное устройство не является игрушкой для детей.

- Запрещено вставлять предметы в прорези для воздуха.
- Запрещено использовать устройство после падения, а также при наличии видимых повреждений и утечек.
- Нельзя собирать горючие, взрывоопасные и агрессивные жидкости (напр., бензин, растворители, кислоты, щелочи и т.д.).
- Включенное или заряжающееся устройство следует беречь от детей.
- Нельзя направлять струю в глаза.
- Нельзя направлять струю непосредственно на предметы с электрокомпонентами, например, на декоративные печи.
- Перед очисткой чувствительных (гляцевых) поверхностей микроволокнистый материал следует испытать на незаметном месте.
- После использования и перед проведением обслуживания устройство следует отключать.

Информация о батарее

- ⚠ **Опасность короткого замыкания!** Запрещено вставлять токопроводящие предметы (отвёртки и т.п.) в штекер зарядного устройства.
- Заряжать батарею можно только с помощью оригинального зарядного устройства, поставляемого с изделием, либо другого зарядного устройства, одобренного компанией Nilfisk.
- Батарея соответствует стандартам директив, регулирующих международную перевозку и пересылку изделий.

Информация о зарядном устройстве

- При наличии видимых повреждений следует немедленно заменить зарядное устройство вместе со шнуром на другое оригинальное.
- Напряжение, указанное на типовой табличке, должно соответствовать напряжению источника питания.
- Зарядное устройство разрешается хранить в сухом помещении при температуре от 5 до 40°C.
- Нельзя касаться штекера влажными руками.

Защита окружающей среды

- Упаковочный материал подлежит переработке. Упаковочный материал не должен утилизироваться вместе с бытовым мусором, его следует передать для надлежащей переработки.
- Старое устройство содержит ценные материалы, которые могут быть переработаны. Выведенное из эксплуатации устройство должно быть передано для надлежащей переработки.
- Батареи и аккумуляторы содержат вещества, которые не должны попадать в окружающую среду. Устройство, батареи и аккумуляторы должны быть утилизированы через соответствующие системы сбора отходов.

Запуск

Извлекая устройство из упаковки, следует проверить наличие всех аксессуаров и целое состояние компонентов. При обнаружении повреждений, произошедших во время перевозки, следует связаться с продавцом.

1. Основное устройство
2. Зарядное устройство со шнуром и штекером
3. Всасывающая насадка, 280 мм
4. Всасывающая насадка, 170 мм *
5. Очищающее средство *
6. Контейнер распылителя *
7. Головка распылителя *
8. Микроволокнистая ткань для окон *
9. Держатель ткани, элемент распылителя *
10. Настенный/поясной держатель
11. Светодиодный дисплей
12. Выключатель
13. Ручка

14. Крючок для держателя
15. Съёмный контейнер для собранной жидкости
16. Фиксаторы съёмного контейнера для собранной жидкости
17. Кнопка освобождения всасывающей насадки
18. 2 винта и торцовый ключ *

* Только на некоторых моделях

Сборка распылителя

- 2 С помощью двух винтов (18) установить держатель ткани (9) на головку распылителя (7). Закрепить, используя торцовый ключ.
- 3 Залить очищающее средство (5) в контейнер распылителя (6). Дополнить контейнер (6) водой. Прикрутить к контейнеру (6) головку распылителя (7), закрепить на головке распылителя (7) микроволокнистую ткань (8). Вставить стороны головки распылителя под эластичные ленты, зафиксировать, используя ремешки-липучки.

Сборка основного устройства

- 4 Закрепить на основном устройстве (1) необходимую всасывающую насадку (3, 4). Проверить крепление выбранной всасывающей насадки (3, 4) на основном устройстве (1). Логотип Nilfisk должен быть в верхней части всасывающей насадки (3, 4).

Зарядка батареи

- 5 Подключить прилагаемое зарядное устройство к соответствующей сетевой розетке. Вставить штекер в гнездо на обратной стороне устройства.

Примечание. Во время зарядки светодиодный дисплей (11) мигает зелёным и красным светом. Когда батарея полностью заряжена, дисплей постоянно светится зелёным светом. Как правило, зарядка занимает 2 часа.

ВНИМАНИЕ

- ⚠ Устройство нельзя заряжать более 4 часов. По завершении работы следует зарядить батарею.

Очистка

- 6 В передней части распыляющей головки отрегулировать подачу жидкости в соответствии с назначением. Нанести очищающее средство на объект, нажав рычажок на распыляющей головке. Протереть очищаемый объект тканью. После использования распылитель можно повесить на поясной держатель (10).
- 7 Включить основное устройство (1), нажав выключатель (12). После того как выключатель отпущен, устройство начнёт работать и загорится зелёный индикатор. Собрать очищающее средство движениями

сверху вниз.

Подсказка: устройство может использоваться под различными углами наклона, однако оптимальным считается угол 45°.

Примечание. Если кончается заряд батареи, начнёт мигать индикатор, и через некоторое время устройство отключится. В этом случае следует зарядить батарею.

Каждый раз после очистки поверхности устройство следует выключать. Это продлит время работы на одном заряде.

После использования устройство можно повесить на поясной держатель (10).

8 Во время использования необходимо следить за заполнением контейнера для собранной жидкости (15). Проверять уровень заполнения, устройство следует удерживать всасывающей головкой вверх, чтобы отметка максимального уровня была расположена горизонтально.

Опорожнение контейнера

9

- Выключить основное устройство.
- Потянуть фиксаторы и опорожнить контейнер для собранной жидкости.
- Установить и зафиксировать контейнер для собранной жидкости.

Завершение очистки

10 Выключить устройство. Нажав кнопку (17), снять с основного устройства (1) всасывающую насадку (3, 4). Очистить всасывающую насадку (3, 4) и вставку для снятия жидкости под проточной водой (не в посудомоечной машине). Проверить чистоту и целое состояние вставки для снятия жидкости.

Внимание! Основное устройство (1) содержит электрические компоненты. Его нельзя очищать под проточной водой!

11 При необходимости контейнер для собранной жидкости можно снять и очистить. Для этого требуется удалить фиксаторы контейнера, сместив их в сторону.

Снять с распылителя микроволокнистую ткань (8). Ткань можно стирать в стиральной машине, следуя указаниям. Нельзя использовать средство для смягчения ткани.

Перед сборкой компоненты основного устройства должны высохнуть.

Зарядить батарею.

Хранение

12 Устройство должно храниться в сухом помещении при температуре выше нуля. Основное устройство можно хранить на стене с помощью поясного держателя. Использовать соответствующий винт.

Показания индикаторов

Зарядка:	мигающий зелёный и красный
Зарядка завершена:	постоянный зелёный
Устройство используется:	постоянный зелёный
Устройство используется при слабом заряде батареи:	мигающий зелёный
Выключение устройства из-за слабого заряда батареи:	мигающий красный
Попытка включения устройства при слабом заряде батареи:	мигающий красный
Перегрузка двигателя:	постоянный красный
Невозможно зарядить батарею (несоответствующее зарядное устройство или батарея вышла из строя):	постоянный красный

Устранение неисправностей

Устройство не включается	<ul style="list-style-type: none"> ● Проверить показания дисплея <ul style="list-style-type: none"> □ Индикация отсутствует или мигающий красный: <ul style="list-style-type: none"> ◆ зарядить батарею. □ Постоянный красный: <ul style="list-style-type: none"> ◆ обратиться к дилеру.
Не распыляется жидкость	<ul style="list-style-type: none"> ● Заполнить контейнер для моющего средства. ● Повреждён насос распылителя. Следует обратиться к дилеру.
Разводы при очистке	<ul style="list-style-type: none"> ● Очистить резиновый элемент. ● Вставка для снятия жидкости изношена <ul style="list-style-type: none"> □ Перевернуть вставку другой стороной: <ul style="list-style-type: none"> ◆ Извлечь вставку для снятия жидкости из резинового элемента, сдвинув её в сторону. ◆ Увлажнить округлые края вставки водой или очищающим средством. ◆ Установить вставку в держатель, повернув обратной стороной. ◆ При необходимости, заменить вставку для снятия жидкости: □ Если вставка была перевернута, и оба края изношены, следует установить новую. Замерить вставку, следуя описанной выше процедуре. ● Отрегулировать дозировку очищающего средства.

Из прорезей для воздуха вытекает вода	<ul style="list-style-type: none"> ● Опорожнить контейнер для собранной жидкости (объём – 100 мл). ● Очистка осуществляется не сверху вниз.
Устройство не заряжается (постоянно горит красный индикатор)	<ul style="list-style-type: none"> ● С целью защиты аккумулятора устройство не заряжается при температурах ниже 10°C и выше 45°C. Если устройство использовалось в условиях высокой температуры, перед зарядкой следует подождать 5-15 минут, пока оно остынет. Отключить зарядное устройство от сети, затем подключить его снова, после этого повторить попытку зарядки. Если устройство использовалось в холодном окружении, перед зарядкой его следует нагреть, поместив в помещение с температурой 10-30°C.

Утилизация старого устройства и батареи

Устройство оснащено батареей. Перед утилизацией старого устройства батарею следует извлечь. Устройство разрешается открывать только для извлечения батареи. Перед открыванием устройства батарея должна быть разряжена. Для этого следует включить устройство до полного разряда батареи.

Внимание! При открывании устройства следует избегать коротких замыканий.

ВНИМАНИЕ



- Нельзя разбирать батарею из-за возможности короткого замыкания и выхода раздражающих и едких испарений.
- Батарею необходимо беречь от воздействия прямых солнечных лучей, высокой температуры и огня – существует опасность взрыва.

Технические характеристики

Тип защиты	IPX4
Рабочий объём контейнера для собранной жидкости	Min. 100 ml
Время работы при полном заряде	30 min.
Номинальное напряжение батареи	3,6 V
Тип батареи	Li-Ion
Ёмкость батареи	2150 mAh
Номинальная мощность	12 W
Время заряда разряженной батареи	2:30 h
Выходное напряжение зарядного устройства	5,5 V
Выходной ток зарядного устройства	600 mA
Уровень шума (EN 60704-2-1)	-
Вес	585 g

Гарантийные обязательства

На устройство Nilfisk Smart распространяется двухлетняя гарантия, охватывающая двигатель, адаптер, переключатель и корпус. Гарантийный срок для батареи и аксессуаров составляет двенадцать месяцев и покрывает только случаи производственного брака, а не

износ компонентов.

Гарантия покрывает запасные части и стоимость работ, распространяется на случаи производственного брака и дефекты материала, выявленные в ходе нормальной эксплуатации устройства в бытовых условиях.

Гарантийное обслуживание возможно только в том случае, если имеется доказательство, что дефект обнаружен во время гарантийного периода (правильно заполненная гарантийная карта либо печатный или имеющий штамп кассовый чек с указанием изделия и даты продажи), кроме того, устройство должно быть приобретено новым и поставлено компанией Nilfisk. Для устранения дефектов пользователь должен за свой счёт связаться с компанией Nilfisk, чтобы получить направление на обслуживание в сервисной службе. Затраты и риски при возврате устройства пользователю по завершении ремонта несёт Nilfisk.

Гарантия не покрывает:

- нормальный износ всасывающих насадок и микроволокнистой ткани;
- дефекты или повреждения, напрямую или косвенно связанные с ненадлежащим использованием;
- случаи пренебрежения, несоблюдения или неполного выполнения приведённых в руководстве указаний по обслуживанию.

Кроме того, гарантия не покрывает повреждения, связанные с неверной конфигурацией (неверным подключением или выбором неправильных настроек), повреждением огнём, разрядом молнии, сильным колебанием напряжения и другими электрическими возмущениями, в том числе вызванными дефектом предохранителя или сетевого электрооборудования, а также общие повреждения, которые, по мнению Nilfisk, не имеют отношения к производственному браку или дефекту материала.

Гарантия теряет свою силу, если:

- неисправность произошла по причине использования неоригинальных частей;
- с устройства удалён идентификационный номер;
- ремонт устройства выполнен не авторизованным дилером компании Nilfisk;
- устройство применяется в коммерческих условиях (строительным подрядчиком, службой очистки, профессиональным торговцем и т.п.) или в каких-либо других целях, не связанных с бытовым использованием.

Сертификат соответствия требованиям

Мы, компания

Nilfisk A/S
Kornmarksvej 1
DK-2605 Broendby
Дания

настоящим заявляем, что следующее изделие:

Описание: Window VAC
Модель: Smart

соответствует требованиям следующих стандартов:

EN 60335-1:2012+A11:2014
EN 60335-2-54:2008+A11:2012
EN 55014-1:2006+A1:2009+A2:2011
EN 55014-2:2015
EN 61000-3-2:2014
EN 61000-3-3:2013
EN 50581:2012

Соблюдены следующие предписания:

2014/35/EU
2014/30/EU
2011/65/EC
1275/2008/EC

Hadsund, 26-10-2016



Anton Sørensen
Senior Vice President, Global R&D

Сертификат соответствия требованиям

Мы, компания

Nilfisk A/S
Kornmarksvej 1
DK-2605 Broendby
Дания

настоящим заявляем, что следующее

изделие: Зарядное устройство для Window VAC SMART
Описание: Для использования только внутри помещений
Модель: GP-SW055DC0600*

соответствует требованиям следующих стандартов:

EN 61558-1:2005+A1:2009
EN 61558-2-16:2009+1:2013
EN 55022:2010+AC:2011
EN 55024:2010
EN 61000-3-2:2014
EN 61000-3-3:2013
EN 50581:2012
EN 50563:2011+A1:2013

Соблюдены следующие предписания:

2014/35/EU
2014/30/EU
2011/65/EC
2009/125/EC
278/2009/EC
1275/2008/EC

Hadsund, 26-10-2016



Anton Sørensen
Senior Vice President, Global R&D



<http://www.nilfisk.com>

HEAD QUARTER

DENMARK

Nilfisk A/S
Kornmarksvej 1
DK-2605 Broendby
Tel.: (+45) 4323 8100
Website: www.nilfisk.com

SALES COMPANIES

ARGENTINA

Nilfisk srl.
Edificio Central Park
Herrera 1855, 6th floor/604
Ciudad de Buenos Aires
Tel.: (+54) 11 6091 1571
Website: www.nilfisk.com.ar

AUSTRALIA

Nilfisk Pty Ltd
Unit 1/13 Bessemer Street
Blacktown NSW 2148
Tel.: (+61) 2 98348100
Website: www.nilfisk.com.au

AUSTRIA

Nilfisk GmbH
Metzgerstrasse 68
5101 Bergheim bei Salzburg
Tel.: (+43) 662 456 400 90
Website: www.nilfisk.at

BELGIUM

Nilfisk n.v-s.a.
Riverside Business Park
Boulevard Internationalelaan 55
Bâtiment C3/C4 Gebouw
Bruxelles 1070
Tel.: (+32) 14 67 60 50
Website: www.nilfisk.be

BRAZIL

Nilfisk do Brasil
Av. Eng. Luis Carlos Berrini, 550
40 Andar, Sala 03
SP - 04571-000 Sao Paulo
Tel.: (+11) 3959-0300 / 3945-4744
Website: www.nilfisk.com.br

CANADA

Nilfisk Canada Company
240 Superior Boulevard
Mississauga, Ontario L5T 2L2
Tel.: (+1) 800-668-8400
Website: www.nilfisk.ca

CHILE

Nilfisk S.A. (Comercial KCS Ltda)
Salar de Llamara 822
8320000 Santiago
Tel.: (+56) 2684 5000
Website: www.nilfisk.cl

CHINA

Nilfisk
4189 Yindu Road
Xinzhuang Industrial Park
201108 Shanghai
Tel.: (+86) 21 3323 2000
Website: www.nilfisk.cn

CZECH REPUBLIC

Nilfisk s.r.o.
VGP Park Horní Počernice
Do Čertous 1/2658
193 00 Praha 9
Tel.: (+420) 244 090 912
Website: www.nilfisk.cz

DENMARK

Nilfisk Danmark A/S
Industrivej 1
Hadsund, DK-9560
Tel.: 72 18 21 20
Website: www.nilfisk.dk

FINLAND

Nilfisk Oy Ab
Koskelontie 23 E
02920 Espoo
Tel.: (+358) 207 890 600
Website: www.nilfisk.fi

FRANCE

Nilfisk SAS
26 Avenue de la Baltique
Villebon sur Yvette
91978 Courtabouef Cedex
Tel.: (+33) 169 59 87 24
Website: www.nilfisk.fr

GERMANY

Nilfisk GmbH
Guido-Oberdorfer-Straße 2-10
89287 Bellenberg

Tel.: (+49) (0)7306/72-444
Website: www.nilfisk.de

GREECE

Nilfisk A.E.
Ανταρσέως 29
Κορωπύ T.K. 194 00
Tel.: (30) 210 9119 600
Website: www.nilfisk.gr

HOLLAND

Nilfisk B.V.
Versterkerstraat 5
1322 AN Almere
Tel.: (+31) 036 5460760
Website: www.nilfisk.nl

HONG KONG

Nilfisk Ltd.
2001 HK Worsted Mills
Industrial Building
31-39, Wo Tong Tsui St.
Kwai Chung, N.T.
Tel.: (+852) 2427 5951
Website: nilfisk.com

HUNGARY

Nilfisk Kft.
II. Rákóczi Ferenc út 10
2310 Szigetszentmiklós-Lakihegy
Tel.: (+36) 24 475 550
Website: www.nilfisk.hu

INDIA

Nilfisk India Limited
Pramukh Plaza, 'B' Wing, 4th floor, Unit No. 403
Cardinal Gracious Road, Chakala
Andheri (East) Mumbai 400 099
Tel.: (+91) 22 6118 8188
Website: www.nilfisk.in

IRELAND

Nilfisk
1 Stokes Place
St. Stephen's Green
Dublin 2
Tel.: (+35) 3 12 94 38 38
Website: www.nilfisk.ie

ITALY

Nilfisk SpA
Strada Comunale della Braglia, 18
26862 Guardamiglio (LO)
Tel.: (+39) (0) 377 414021
Website: www.nilfisk.it

JAPAN

Nilfisk Inc.
1-6-6 Kita-shinyokohama, Kouhoku-ku
Yokohama, 223-0059
Tel.: (+81) 45548 2571
Website: www.nilfisk.com

MALAYSIA

Nilfisk Sdn Bhd
Sd 33, Jalan KIP 10
Taman Perindustrian KIP
Sri Damansara
52200 Kuala Lumpur
Tel.: (60) 3603 627 43 120
Website: www.nilfisk.com

MEXICO

Nilfisk de Mexico, S. de R.L. de C.V.
Pirineos 515, Int. 60-70
Zona Industrial Benito Juárez
Queretaro, QRO, CP 76120
Tel.: (+52) 442 427 77 00
Website: www.nilfisk.com

NEW ZEALAND

Nilfisk Limited
Suite F, Building E
42 Tawa Drive
0632 Albany Auckland
Tel.: (+64) 9 414 1996
Website: www.nilfisk.com

NORWAY

Nilfisk AS
Bjørnerudveien 24
1266 Oslo
Tel.: (+47) 22 75 17 80
Website: www.nilfisk.no

PERU

Nilfisk S.A.C.
Calle Boulevard 162, Of. 703, Lima 33- Peru
Lima
Tel.: (511) 435-6840
Website: www.nilfisk.com

POLAND

Nilfisk Sp. Z.O.O.
Millenium Logistic Park
ul. 3 Maja 8, Bud. B4
05-800 Pruszków
Tel.: (+48) 22 738 3750
Website: www.nilfisk.pl

PORTUGAL

Nilfisk Lda.
Sintra Business Park
Zona Industrial Da Abrunheira
Edifício 1, 1° A
P2710-089 Sintra

Tel.: (+351) 21 911 2670
Website: www.nilfisk.pt

RUSSIA

Nilfisk LLC
Vyatskaya str. 27, bld. 7/1st
127015 Moscow
Tel.: (+7) 495 783 9602
Website: www.nilfisk.ru

SINGAPORE

Den-Sin
22 Tuas Avenue 2
639453 Singapore
Tel.: (+65) 6268 1006
Website: www.densin.com

SLOVAKIA

Nilfisk s.r.o.
Bancíkovej 1/A
SK-821 03 Bratislava
Tel.: (+421) 910 222 928
Website: www.nilfisk.sk

SOUTH AFRICA

WAP South Africa
12 Newton Street
Spartan 1630
Tel.: (+27) 11 975 7060
Website: www.wap.com.za

SOUTH KOREA

Nilfisk Korea
3F Duksoo B/D, 317-15
Sungsoo-Dong 2Ga
Sungdong-Gu, Seoul
Tel.: (+82) 2497 8636
Website: www.nilfisk.co.kr

SPAIN

Nilfisk S.A.
Torre d'Ara,
Passeig del Rengle, 5 Plta. 10ª
08302 Mataró
Tel.: (34) 93 741 2400
Website: www.nilfisk.es

SWEDEN

Nilfisk AB
Taljegårdsgatan 4
431 53 Mölndal
Tel.: (+46) 31 706 73 00
Website: www.nilfisk.se

SWITZERLAND

Nilfisk AG
Ringstrasse 19
Kircheberg/Industri Stelz
9500 Wil
Tel.: (+41) 71 92 38 444
Website: www.nilfisk.ch

TAIWAN

Nilfisk Ltd
Taiwan Branch (H.K)
No. 5, Wan Fang Road
Taipei
Tel.: (+88) 6227 00 22 68
Website: www.nilfisk.tw

THAILAND

Nilfisk Co. Ltd.
89 Soi Chokechai-Ruammitr
Viphavadee-Rangsit Road
Ladyao, Jatuchak, Bangkok 10900
Tel.: (+66) 2275 5630
Website: www.nilfisk.co.th

TURKEY

Nilfisk A.S.
Serifali Mh. Bayraktar Bulv. Sehit Sk. No:7
Umraniye, 34775 Istanbul
Tel.: +90 216 466 94 94
Website: www.nilfisk.com.tr

UNITED ARAB EMIRATES

Nilfisk Middle East Branch
SAIF-Zone
P.O. Box 122298
Sharjah
Tel.: (+971) (0) 655-78813
Website: www.nilfisk.com

UNITED KINGDOM

Nilfisk Ltd.
Nilfisk House, Bowerbank Way
Gilwilly Industrial Estate, Penrith
Cumbria CA11 9BQ
Tel.: (+44) (0) 1768 868995
Website: www.nilfisk.co.uk

UNITED STATES

Nilfisk Inc.
14600 21st Avenue North
Plymouth, MN-55447
Tel.: (+1) 800-989-2235
Website: www.nilfisk.com

VIETNAM

Nilfisk Vietnam
No. 51 Doc Ngu Str.
P. Vinh Phuc, Q.Ba Dinh
Hanoi
Tel.: (+84) 761 5642
Website: www.nilfisk.com