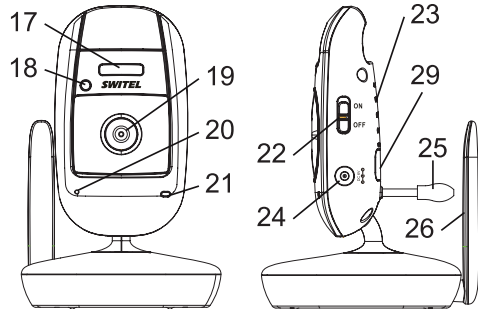
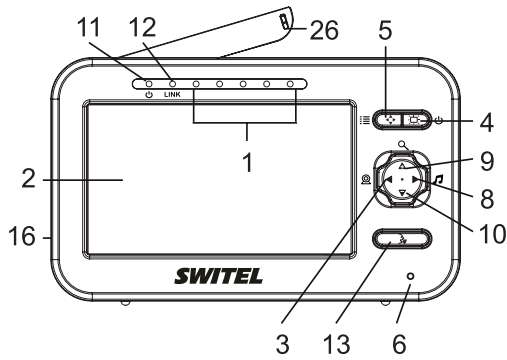


# SWITEL

## Видеоняня BCF 986



### ИНСТРУКЦИЯ

Пожалуйста, внимательно ознакомьтесь с инструкцией и сохраните её для обращения в дальнейшем!

#### Меры предосторожности

- Риск воспламенения!
- ➔ Используйте только адаптеры питания, входящие в комплект!
- ➔ Используйте только батареи, входящие в комплект!
- ➔ Следуйте указаниям инструкции и должным вниманием относитесь к элементам питания.
- ➔ Не используйте обычные и аккумуляторные батареи вместе. Не используйте батареи различной ёмкости или с разным уровнем заряда. Не используйте батареи, которые были повреждены.
- Риск удушья от мелких предметов и элементов упаковки!
- ➔ Исключите доступ ребенка к элементам упаковки!
- Риск для здоровья и для окружающей среды от батарей!
- ➔ Не открывайте, не повреждайте, не глотайте батареи. Не загрязняйте или окружающую среду. Они могут содержать токсичные и экологически вредные тяжелые металлы.
- Не используйте устройство вблизи медицинского оборудования. Воздействие на такое оборудование не может быть полностью исключено. Пожалуйста, соблюдайте минимальное расстояние 2,5 метра от источников помех для связи.

#### Внимание!

- Устройство не является полной заменой для личного контроля за вашим малышом.
- Исключите воздействие окружающей среды, например, дыма, пыли, вибрации, химических веществ, влаги, тепла и прямого солнечного света.
- Допускается ремонт только в авторизованном сервисном центре.
- Выньте батареи из устройства, если вы не намерены использовать его длительное время.

**КОМПЛЕКТАЦИЯ:** 1 камера; 1 монитор; 2 адаптера питания; 1 аккумулятор для родительского блока; 1 инструкция.

#### ЭЛЕМЕНТЫ УПРАВЛЕНИЯ

##### Родительский блок

1. Индикатор громкости плача
2. Дисплей
3. Кнопка переключения камер
4. Кнопка вкл./выкл. (удерживать 2 сек.)
5. Меню
6. Микрофон
7. Динамик
8. Вкл. колыбельную
9. Увеличить громкость, изменить настройки, приблизить x2
10. Уменьшить громкость, изменить настройки, приблизить x1
11. Индикатор связи
12. Индикатор уровня сигнала

13. Кнопка обратной связи (удерживать и говорить)
14. Клипса для ремня
15. Крышка аккумуляторного отсека
16. Гнездо адаптера питания

##### Детский блок

17. Ночник
18. Сенсор освещения
19. Камера
20. Микрофон
21. Индикатор связи
22. Кнопка вкл./выкл.
23. Динамик
24. Гнездо адаптера питания
25. Сенсор термометра
26. Антенна
27. Отсек для батарей
28. Винт для крышки батарейного отсека
29. Кнопка сопряжения блоков

### НАЧАЛО РАБОТЫ

#### Подключение адаптера питания

- ➔ Подключите кабель адаптера к гнезду питания
- ➔ Подключите адаптер питания к розетке

#### Включение родительского блока

- ➔ Включение родительского блока: кнопка (4), удерживать 2 сек.
- ➔ Отключение монитора, передаётся только звук: кнопка (4), короткое нажатие.

● **ДИСПЛЕЙ ОТКЛЮЧАЕТСЯ АВТОМАТИЧЕСКИ!** При активной функции автоматической активации при плаче (VOX, см. ниже) дисплей отключается автоматически, если в детской комнате тихо. Включается при обнаружении плача автоматически или при нажатии на любую клавишу.

#### Включение детского блока

- ➔ Включение детского блока: кнопка (22).
- ➔ В детский блок можно установить 4 батареи AAA.
- ➔ Индикатор связи загорится красным.

#### ПОДКЛЮЧЕНИЕ ДОПОЛНИТЕЛЬНОЙ КАМЕРЫ (СОПРЯЖЕНИЕ)

- Возможно подключение до 4 детских блоков.
- ➔ Нажмите кнопку (3) и удерживайте 5 секунд. Родительский блок перейдёт в режим сопряжения.
- ➔ Кнопками (9) или (10) выберите нужную камеру от C1 до C4.
- ➔ Подтвердите нажатием на кнопку (5). Индикатор (12) станет мигать в течение 10 секунд. В течение этих 10 секунд следует нажать и удерживать 3 секунды кнопку (29) на детском блоке.
- Если сопряжение не удалось, то на экране появится сообщение «Out of range». В таком случае следует повторить процедуру сопряжения повторно.

#### ПЕРЕКЛЮЧЕНИЕ КАМЕР

- ➔ Нажмите и отпустите кнопку (3), чтобы переключаться между подключёнными к родительскому блоку камерами.

#### РЕЖИМ АВТОМАТИЧЕСКОГО ПЕРЕКЛЮЧЕНИЯ МЕЖДУ КАМЕРАМИ

- ➔ Нажимайте кнопку (3) до тех пор, пока на экране не появится «Scan».
- ➔ Подтвердите выбор кнопкой (5).
- Переключение между выбранными камерами будет осуществляться в автоматическом режиме через каждые 10 минут.

#### ВЫБОР КАМЕР ДЛЯ РЕЖИМА АВТОМАТИЧЕСКОГО ПЕРЕКЛЮЧЕНИЯ

- ➔ Нажимайте кнопку (3) до тех пор, пока не будет выбрана требуемая камера.
- ➔ Кнопками (9) или (10) установите флажок напротив камеры.
- В процесс автоматического переключения между камерами будут включены только те из них, напротив которых установлен такой флажок.

#### РЕЖИМ АВТОМАТИЧЕСКОЙ АКТИВАЦИИ ПРИ ПЛАЧЕ (VOX)

- ➔ Нажимайте кнопку (5) до тех пор, пока на экране не будет отображено одно из значений: VOX (режим включён) или OFF (режим выключен).
- ➔ Кнопками (9) или (10) выберите один из пяти уровней чувствительности к громкости плача или выключите чувствительность OFF.
- ➔ Кнопкой (5) подтвердите настройки.
- **Внимание!** При включенном режиме VOX дисплей родительского блока отключается, если в детской комнате тихо, и включается, если обнаружен звук или плач, громкость которого соответствует настройкам чувствительности.

### КОЛЫБЕЛЬНЫЕ МЕЛОДИИ

- ➔ Нажмите кнопку (8), чтобы включить (на экране появится изображение нот) или выключить проигрывание колыбельной мелодии.
- ➔ Кнопками (9) или (10) выберите любую из пяти мелодий. Вы должны переключить мелодию в течение 8 секунд после выбора. Если потребуются переключить мелодию по истечении 8 секунд, следует отключить функцию и включить её снова.

### ЯРКОСТЬ

- ➔ Нажимайте кнопку (5) до тех пор, пока на экране не появится значок регулировки яркости.
- ➔ Кнопками (9) или (10) выберите один из пяти уровней.
- ➔ Кнопкой (5) подтвердите настройки.

### ОПОВЕЩЕНИЕ О НИЗКОЙ ТЕМПЕРАТУРЕ

- ➔ Нажимайте кнопку (5) до тех пор, пока на экране не отобразится «Lo».
- ➔ Кнопками (9) или (10) выберите нижнее значение температуры, при достижении которой на родительском блоке будет подаваться сигнал оповещения (минимально 15 °C).
- ➔ Кнопкой (5) подтвердите настройки.
- Значение OFF отключает оповещение о низкой температуре.

### ОПОВЕЩЕНИЕ О ВЫСОКОЙ ТЕМПЕРАТУРЕ

- ➔ Нажимайте кнопку (5) до тех пор, пока на экране не отобразится «Hi».
- ➔ Кнопками (9) или (10) выберите верхний предел температуры, при достижении которого на родительском блоке будет подаваться сигнал оповещения (максимально 25 °C).
- ➔ Кнопкой (5) подтвердите настройки.
- Значение OFF отключает оповещение о высокой температуре.

### Условия гарантийного обслуживания

Продукция SWITEL произведена и протестирована с помощью современных методов тестирования и при использовании передового оборудования. Тщательный подбор материалов и современные технологические стандарты обеспечивают продолжительную бесперебойную работу изделия. Условия гарантийного обслуживания не распространяются на элементы питания или блоки питания устройства. Период гарантийного обслуживания составляет 12 месяцев со дня продажи изделия.

Все дефекты, возникшие вследствие производственного брака, могут быть бесплатно исправлены в течение срока гарантийного обслуживания. Право на гарантийное обслуживание аннулируется при попытке покупателем исправить устройство самостоятельно или при помощи не авторизованной сервисной службы. Поломки, которые возникли в результате не бережного (ненадлежащего) использования или любого механического воздействия, естественного износа, не соблюдения требований инструкции по использованию, небрежного хранения, использования не по назначению, стихийных бедствий и других внешних влияний, в том числе непреодолимой силы, исключены из условий гарантии. В случае обращения в период действия гарантийного обязательства с заявлением о неработоспособности, заводские (производственные) дефекты будут устранены или изделие будет заменено на новое. С таким заявлением следует обратиться к продавцу продукции или в авторизованный сервисный центр. Обратите внимание, что при обращении в сервисную службу вам потребуется предоставить фискальный документ с датой покупки, а гарантийный талон должен быть заполнен продавцом и заверен его печатью.

### Гарантийный талон

Модель: Switel BCF986

Дата продажи изделия: .....

Наименование магазина: .....

Юридическое лицо: .....

ИНН/ОГРН: .....

Город, адрес: .....

Телефон (с кодом): .....

Ф.И.О, подпись: .....



Представительство компании Telgo (Швейцария, т.м. Switel) и уполномоченная организация в Российской Федерации и в странах Центральной Азии: ООО «ЦФО Групп»: 125040, г. Москва, Ленинградский проспект, д. 37к9. Поддержка клиентов в Швейцарии: 0900 00 1675. Поддержка клиентов в Москве: +7 (499) 391-00-89. Веб-сайт: [www.switel.ru](http://www.switel.ru)