



Руководство по эксплуатации

Home Projector

EF-100W

EF-100B

Условные Обозначения, Используемые в Данном Руководстве 5

Первое знакомство с проектором 8

Детали и функции проектора 9

Детали проектора – спереди/сверху.....	9
Детали проектора – сзади.....	10
Детали проектора – на основании.....	11
Детали проектора – панель управления.....	12
Детали проектора – пульт дистанционного управления.....	12

Настройка проектора 14

Размещение проектора..... 15

Настройка проектора и варианты установки.....	16
Расстояние проецирования.....	17

Соединения проектора 19

Подключение потокового проигрывателя Media Player.....	19
Соединение с источниками видеосигнала.....	21
Подключение наушников.....	22
Подключение к устройствам ауд. Bluetooth®.....	23
Технические характеристики Bluetooth.....	24

Установка батареек в пульт дистанционного управления 25

Работа с пультом дистанционного управления.....	25
---	----

Использование основных функций проектора 27

Включение проектора 28

Выключение проектора 29

Выбор языка для меню проектора 30

Режимы проецирования..... 31

Изменение режима проецирования с помощью меню.....	31
--	----

Настройка высоты изображения 32

Форма изображения..... 33

Верт. автокоррекция.....	33
Горизонтальная коррекция формы изображения с помощью кнопок коррекции горизонтальных трапецеидальных искажений.....	33
Коррекция формы изображения с помощью кнопки «Корр-ия трапеции»....	34
Корректировка формы изображения с помощью функции Quick Corner.....	35

Фокусировка изображения с помощью ручки фокусировки 37

Изменение размера изображения с помощью функции масштабирования 38

Формат изображения..... 39

Изменение формата изображения.....	39
Доступные форматы изображения.....	40
Вид проецируемого изображения в каждом формате изображения.....	40

Наст. производит. (Цветовой режим)..... 41

Изменение цветового режима.....	41
Доступные цветовые режимы.....	41
Включение автоматической регулировки светимости.....	41

Регулировка резкости 43

Настройка цвета изображения..... 44

Регулировка цветовой температуры.....	44
Регулировка смещения и усиления RGB.....	44
Регулировка оттенка, насыщенности и яркости.....	45
Регулировка гаммы.....	46

Регулировка яркости источника света..... 49

Сохранение настроек в памяти и использование сохраненных настроек 50

Управление громкостью с помощью кнопок громкости 51

Изменение режима звука 52

Доступные режимы звука.....	52	Техническое обслуживание воздушного фильтра и вентиляционных отверстий.....	74
Регулировка функций проектора	53	Очистка воздушного фильтра и вентиляционных отверстий.....	74
Функции "Связь HDMI"	54	Замена воздушного фильтра	74
Управление подключенными устройствами с помощью функций "Связь HDMI"	54	Решение проблем	76
Временное выключение изображения и звука (A/V Mute)	56	Проблемы с проектором.....	77
Функции защиты проектора	57	Состояние индикаторов проектора.....	78
Блокировка кнопок проектора.....	57	Устранение неполадок, связанных с включением или выключением проектора.....	80
Разблокировка кнопок проектора.....	57	Устранение неполадок, связанных с питанием проектора.....	80
Установка защитного тросика.....	58	Устранение неполадок, связанных с отключением проектора	80
Регулировка параметров меню	59	Устранение неполадок изображения.....	81
Использование меню проектора.....	60	Устранение неполадок отсутствия изображения	81
Использование экранной клавиатуры.....	61	Регулировка изображения не прямоугольной формы	82
Доступный текст для ввода с помощью экранной клавиатуры	61	Регулировка расплывчатого или смазанного изображения.....	82
Настройки качества изображения - Меню Изображен	62	Устранение неполадок частичного воспроизведения изображения	82
Настройки функций проектора - Меню Настройки	64	Устранение шума и других помех изображения.....	83
Отображение информации о проекторе - Меню Информация.....	67	Регулировка параметров изображения с неправильной передачей яркости или цвета	83
Меню Информация – Меню Инф. о проекторе	67	Регулировка перевернутого изображения.....	84
Сброс настроек проектора – Меню Сброс	69	Устранение неполадок, связанных с отсутствием или недостаточной громкостью звука.....	85
Техническое обслуживание проектора	70	Устранение неполадок Bluetooth	86
Техническое обслуживание проектора	71	Устранение неполадок в работе пульта ДУ.....	87
Очистка окна проецирования.....	72	Устранение неполадок параметра "Связь HDMI".....	88
Очистка корпуса проектора	73	Приложение	89
		Дополнительные принадлежности и запасные части	90
		Кронштейны.....	90

Запасные части	90
Размер экрана и расстояние проецирования.....	91
Разрешение отображения, поддерживаемое монитором.....	93
Технические характеристики проектора	94
Спецификации соединителя	94
Внешние размеры	95
Перечень символов и правил техники безопасности	96
Инструкции по безопасности при работе с лазерными устройствами	98
Наклейки с предупреждениями о лазерном устройстве.....	98
Глоссарий.....	99
Примечания	100
Indication of the manufacturer and the importer in accordance with requirements of EU directive.....	100
Ограниченное применение	100
Торговые марки.....	100
Уведомление об авторских правах	101
Определение авторского права	101

Условные Обозначения, Используемые в Данном Руководстве

Символы техники безопасности

Для проектора и в его руководстве пользователя используются графические символы и метки для указания на информацию, указывающую на то, как безопасно пользоваться проектором.

Прочитайте инструкции (и неукоснительно следуйте им), которые помечены этими символами и метками во избежание травм персонала или порчи имущества.

 Предупреждение	Данный символ указывает на информацию, игнорирование которой может привести к травме или даже смерти людей.
 Предостережение	Данный символ сообщает информацию, игнорирование которой может причинить вред или физические повреждения людям из-за неправильного обращения.

Общая информация по условным обозначениям

 Внимание	Эта метка указывает на процедуры, которые при недостаточной осторожности могут привести к повреждению оборудования или травме персонала.
	Эта метка указывает на дополнительную информацию, которая может быть полезна.
Кнопка 	Указывает кнопки на пульте ДУ или на панели управления. Пример: кнопка 
Название меню / настройки	Указывает названия пунктов меню и настроек проектора. Пример: Выберите пункт меню Изображен .  Изображен . > Цвет
	Эта метка указывает на соответствующие страницы.



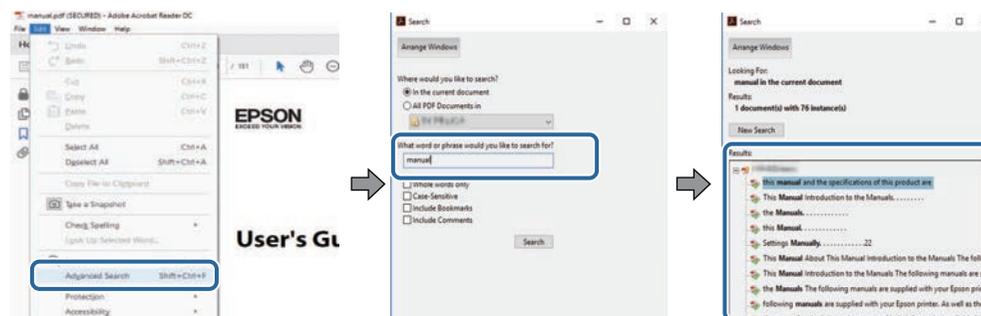
Эта метка указывает на уровень текущего меню проектора.

Поиск информации с помощью Руководства

Руководство PDF позволяет выполнять поиск нужной информации по ключевым словам или прямо переходить к определенным разделам, используя закладки. Можно распечатать только необходимые вам страницы. В данном разделе представлены инструкции по использованию руководства PDF, открытого на компьютере в программе Adobe Reader X.

Поиск по ключевым словам

Нажмите кнопку **Редактировать > Расширенный поиск**. Введите в окне поиска ключевое слово (текст) для поиска нужной информации и нажмите кнопку **Поиск**. Результаты выводятся на экран в виде списка. Для перехода на конкретную страницу щелкните один из отобразившихся результатов.

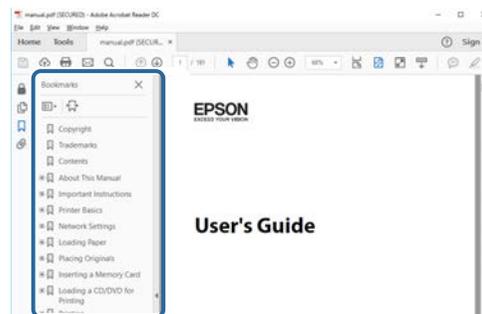


Прямой переход с помощью закладок

Щелкните заголовок для перехода к этой странице. Нажмите кнопку **+** или **>** для просмотра заголовков нижнего уровня в данном разделе. Чтобы вернуться на предыдущую страницу, выполните следующие действия на клавиатуре.

- Windows: удерживая нажатой кнопку **Alt**, нажмите кнопку **←**.

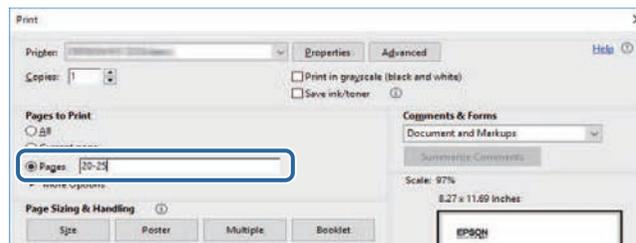
- Mac OS: удерживая нажатой командную кнопку, нажмите кнопку ←.



Печать только необходимых страниц

Можно извлечь и напечатать только необходимые вам страницы. Нажмите кнопку **Печать** в меню **Файл** и укажите страницы, которые необходимо напечатать, в пункте **Страницы** меню **Страницы для печати**.

- Чтобы указать диапазон страниц, укажите начальную и конечную страницу, поставив между ними дефис.
Пример: 20–25
- Чтобы указать страницы, не составляющие диапазон, разделяйте их запятыми.
Пример: 5, 10, 15



Первое знакомство с проектором

В следующих разделах представлена дополнительная информация о проекторе.

» **Дополнительная информация**

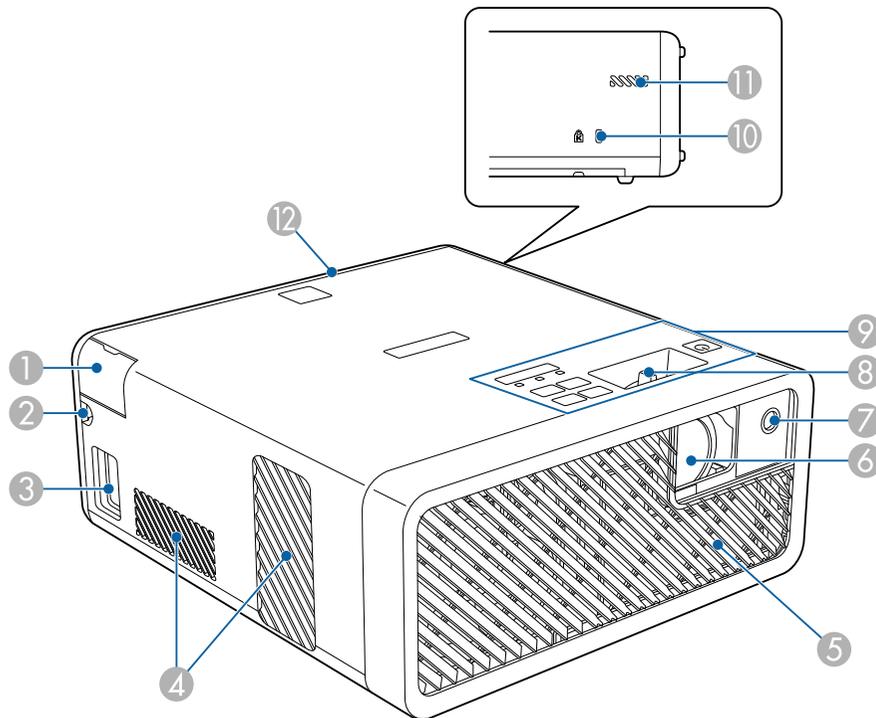
- "Детали и функции проектора" [стр.9](#)

В следующих разделах описываются детали проектора и их функции.

» **Дополнительная информация**

- "Детали проектора – спереди/сверху" [стр.9](#)
- "Детали проектора – сзади" [стр.10](#)
- "Детали проектора – на основании" [стр.11](#)
- "Детали проектора – панель управления" [стр.12](#)
- "Детали проектора – пульт дистанционного управления" [стр.12](#)

Детали проектора – спереди/сверху



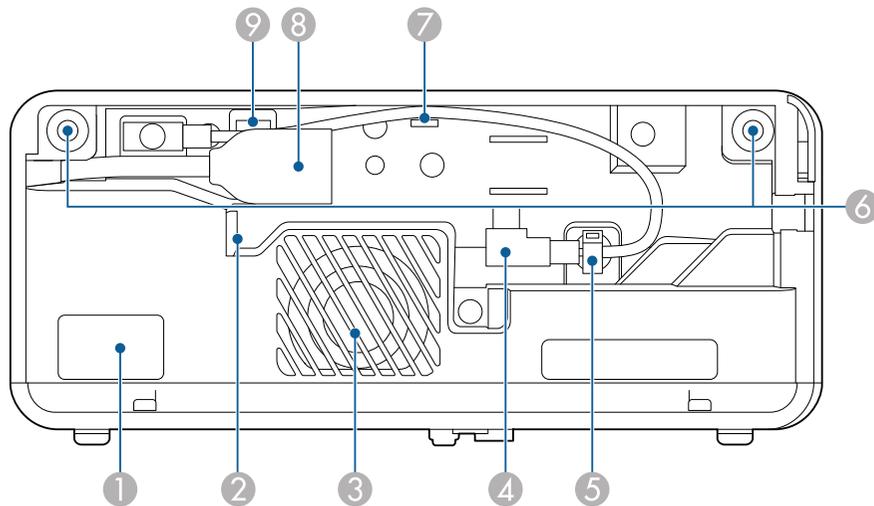
Название	Функция
① Крышка порта Audio Out	Откройте для подключения наушников.
② Путь прокладки кабеля	Отверстие для прокладки кабеля HDMI, соединяющего проектор с видеоаппаратурой.
③ Вход для подачи питания	Служит для подключения кабеля питания.
④ Выходные отверстия для воздуха	Выходные вентиляционные отверстия служат для внутреннего охлаждения проектора. <div style="border: 1px solid black; padding: 5px;"> <p>⚠ Предостережение</p> <p>Не приближайте к этому отверстию лицо и руки и не ставьте перед ним предметы, которые могут испортиться от нагрева выходящим из отверстия воздухом. Горячий воздух из выходного вентиляционного отверстия может стать причиной ожогов, деформации или несчастных случаев.</p> </div>
⑤ Отверстие воздухозаборника (воздушный фильтр)	Служит для забора воздуха для внутреннего охлаждения проектора.
⑥ Окно проецирования	Изображения проецируются через объектив, расположенный внутри проектора.
⑦ Приемник сигнала от пульта дистанционного управления	Принимает сигналы от пульта дистанционного управления.
⑧ Ручка фокусировки	Служит для фокусировки изображения.
⑨ Панель управления	Используется для управления проектором.
⑩ Гнездо защиты	Гнездо защиты поддерживается системой Microsaver Security System производства компании Kensington.
⑪ Отверстие воздухозаборника	Служит для забора воздуха для внутреннего охлаждения проектора.

Название	Функция
12 Задняя крышка	Откройте для подключения потокового проигрывателя Media Player или другой видеоаппаратуры.

» **Дополнительная информация**

- "Работа с пультом дистанционного управления" [стр.25](#)
- "Детали проектора – панель управления" [стр.12](#)
- "Фокусировка изображения с помощью ручки фокусировки" [стр.37](#)
- "Соединение с источниками видеосигнала" [стр.21](#)
- "Подключение наушников" [стр.22](#)
- "Установка защитного тросика" [стр.58](#)

Детали проектора – сзади

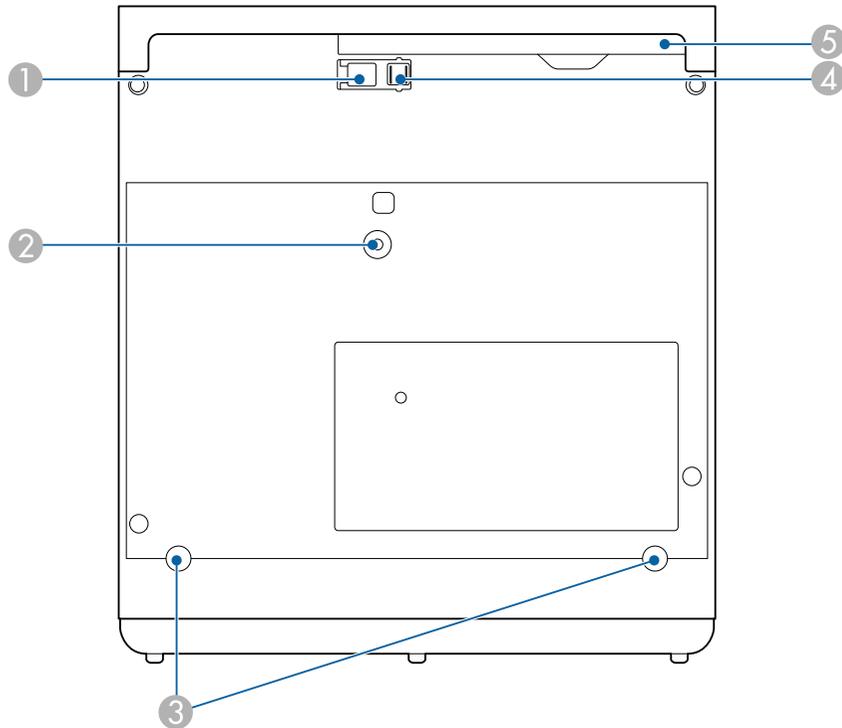


Название	Функция
1 Приемник сигнала от пульта дистанционного управления	Принимает сигналы от пульта дистанционного управления.
2 Выходное отверстие для воздуха	Выходные вентиляционные отверстия служат для охлаждения потокового проигрывателя Media Player.
3 Динамик	Вывод звука.
4 Кабель USB для подачи питания	Служит для подключения потокового проигрывателя Media Player к источнику питания.
5 Кабельный зажим	Служит для прокладки и крепления кабеля питания USB.
6 Отверстия для задней крышки	Отверстия для установки задней крышки.
7 Кабельный крючок	Служит для прокладки кабеля питания USB.
8 Порт HDMI с кабельным удлинителем	Служит для ввода видео сигнала от потокового проигрывателя Media Player или другой совместимой с HDMI видеоаппаратуры. Этот проектор поддерживает стандарт HDCP. Кабельный удлинитель не снимается.
9 Порт Service	Этот порт обычно не используется.

» **Дополнительная информация**

- "Работа с пультом дистанционного управления" [стр.25](#)
- "Соединение с источниками видеосигнала" [стр.21](#)
- "Подключение потокового проигрывателя Media Player" [стр.19](#)

Детали проектора – на основании



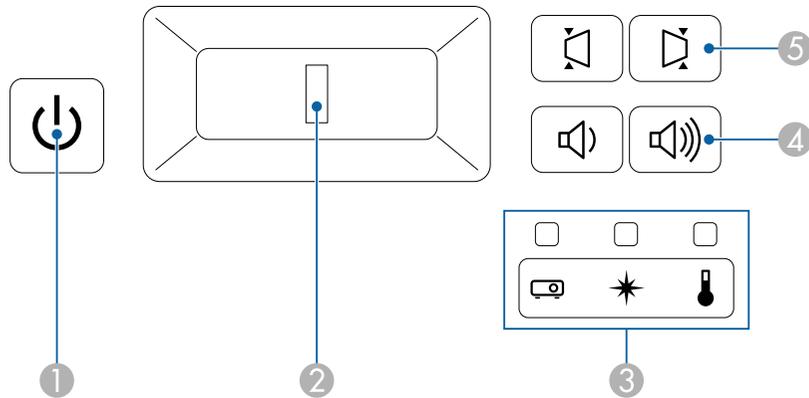
Название	Функция
1 Рычаг разблокировки опоры	Нажмите на рычаг разблокировки опоры, чтобы отрегулировать высоту передней опоры.

Название	Функция
2 Потолочный монтаж / Точка крепления напольной стойки или Точка крепления кронштейна для монтажа на осветительный шинопровод	Место крепления дополнительного потолочного кронштейна / напольной стойки или кронштейна для монтажа на осветительный шинопровод.
3 Задняя опора (Потолочный монтаж / Точки крепления напольной стойки или Точки крепления кронштейна для монтажа на осветительный шинопровод)	Ослабьте эти опоры, повернув их против часовой стрелки, а затем снимите их и прикрепите дополнительный потолочный кронштейн / напольную стойку или кронштейн для монтажа на осветительный шинопровод.
4 Передняя регулируемая опора	Если проектор устанавливается на поверхности (например, на столе), отрегулируйте опору, чтобы правильно расположить изображение.
5 Крышка воздушного фильтра	Откройте, чтобы получить доступ к воздушному фильтру.

» Дополнительная информация

- "Техническое обслуживание воздушного фильтра и вентиляционных отверстий" [стр.74](#)
- "Настройка высоты изображения" [стр.32](#)

Детали проектора – панель управления



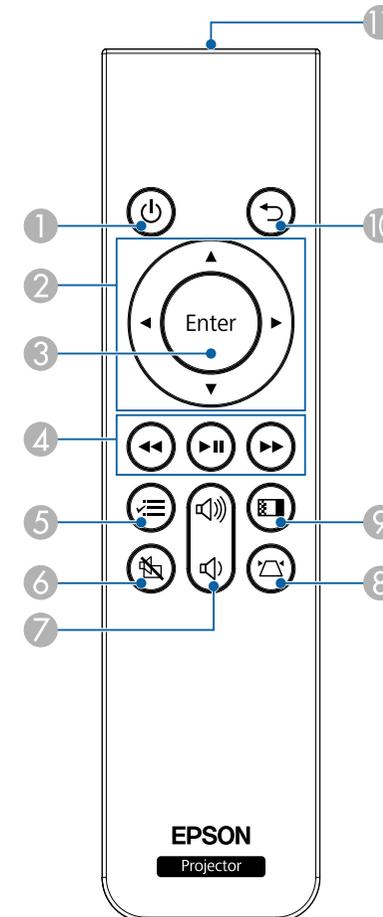
Название	Функция
1 Кнопка питания	Включение и выключение питания проектора.
2 Ручка фокусировки	Служит для фокусировки изображения.
3 Индикаторы	Показывает состояние проекционной лампы.
4 Кнопки Volume для увеличения/уменьшения громкости  	Регулировка громкости звука динамиков и наушников. Кроме того, можно управлять громкостью устройств ауд. Bluetooth, подключенных к проектору.
5 Кнопки коррекции горизонтальных трапецеидальных искажений  	Отображается экран Корр-ия трапеции , на котором можно выполнить коррекцию трапецеидальных искажений.

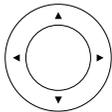
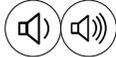
» Дополнительная информация

- "Состояние индикаторов проектора" [стр.78](#)
- "Горизонтальная коррекция формы изображения с помощью кнопок коррекции горизонтальных трапецеидальных искажений" [стр.33](#)

- "Включение проектора" [стр.28](#)
- "Фокусировка изображения с помощью ручки фокусировки" [стр.37](#)
- "Управление громкостью с помощью кнопок громкости" [стр.51](#)

Детали проектора – пульт дистанционного управления



Название	Функция
1 Кнопка питания 	Включение и выключение питания проектора.
2 Кнопки со стрелками 	Выбор пунктов при отображении меню проектора.
3 Кнопка Enter 	Ввод текущего варианта выбора и переход на следующий уровень при отображении меню проектора.
4 Кнопки управления воспроизведением 	Управление воспроизведением подключенного потокового проигрывателя Media Player или видеоаппаратуры с поддержкой стандарта HDMI CEC.
5 Кнопка Menu 	Открытие и закрытие меню проектора. Для регулировки настроек, контролирующих работу проектора, можно воспользоваться меню проектора. Удерживайте кнопку нажатой для вызова меню Bluetooth .
6 Кнопка A/V Mute 	Временное включение или выключение видео- или аудиосигнала.
7 Кнопки Volume для увеличения/уменьшения громкости 	Регулировка громкости звука динамиков и наушников. Кроме того, можно управлять громкостью устройств ауд. Bluetooth, подключенных к проектору.
8 Кнопка Keystone 	Вызов экрана Корр-ия трапеции или Quick Corner .

Название	Функция
9 Кнопка Color Mode 	Изменение режима цветности.
10 Кнопка Esc 	Служит для прекращения выполнения текущей функции. Возврат к предыдущему уровню меню при его отображении меню проектора.
11 Зона излучения света на пульте дистанционного управления	Служит для подачи сигналов пульта дистанционного управления.

» Дополнительная информация

- "Наст. производит. (Цветовой режим)" [стр.41](#)
- "Коррекция формы изображения с помощью кнопки «Корр-ия трапеции»" [стр.34](#)
- "Корректировка формы изображения с помощью функции Quick Corner" [стр.35](#)
- "Включение проектора" [стр.28](#)
- "Управление громкостью с помощью кнопок громкости" [стр.51](#)
- "Временное выключение изображения и звука (A/V Mute)" [стр.56](#)
- "Использование меню проектора" [стр.60](#)

Настройка проектора

Ниже приводятся инструкции по настройке проектора.

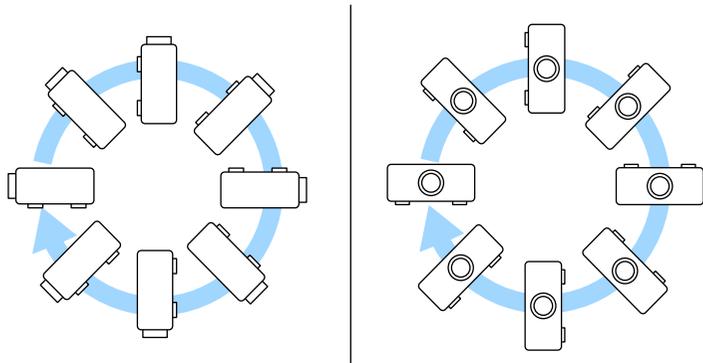
» **Дополнительная информация**

- "Размещение проектора" [стр.15](#)
- "Соединения проектора" [стр.19](#)
- "Установка батареек в пульт дистанционного управления" [стр.25](#)

Проектор можно расположить почти на любой плоской поверхности.

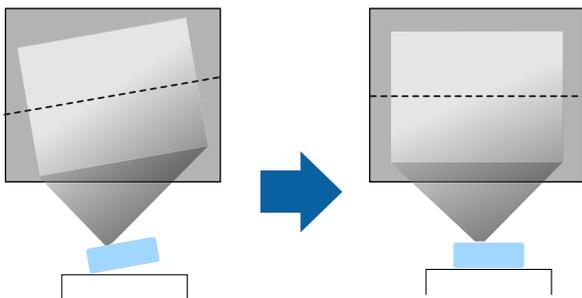
Если необходимо использовать проектор в зафиксированном положении, можно также прикрепить его с помощью кронштейна. Дополнительный потолочный монтаж или напольная стойка используется при установке проектора на потолке, на стене или на полу.

Проектор поддерживает установку под различным углом наклона. Ограничения по установке проектора в вертикальном или горизонтальном положении не установлены.

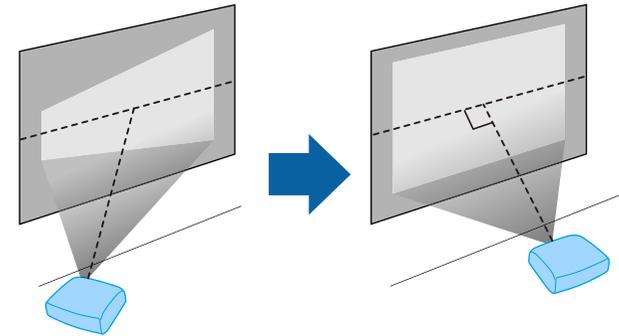


При выборе местоположения проектора обратите внимание на следующие моменты:

- Проектор должен устанавливаться на прочной и ровной поверхности или крепиться с помощью подходящего кронштейна.



- Оставьте вокруг проектора и под ним достаточно места для вентиляции и не располагайте его на чем-либо или рядом с чем-либо, что может закрыть вентиляционные отверстия.
- Проектор должен располагаться параллельно экрану.



Если это невозможно, исправьте трапециевидные искажения с помощью элементов управления проектора.

Предупреждение

- При подвешивании проектора к потолку необходимо установить потолочный кронштейн. Если установить проектор неправильно, он может упасть, что может привести к его повреждению или травмам людей.
- Не используйте клей в точках крепления потолочного кронштейна, чтобы избежать ослабления затяжки винтов, а также смазочные материалы, масла или похожие вещества на проекторе; корпус проектора может треснуть, что приведет к его падению. Это может привести к серьезной травме человека, находящегося под потолочным креплением, а также к повреждению проектора.
- Не закрывайте входные и выходные вентиляционные отверстия проектора. В противном случае повысится температура внутри устройства и может произойти возгорание.
- Не устанавливайте проектор на неустойчивую поверхность или на место, которое не выдержит вес проектора. Иначе он может упасть или опрокинуться, что может привести к несчастному случаю или травме.
- При его установке на высоте примите меры для защиты от падения, используя ремни для обеспечения безопасности в чрезвычайных ситуациях, например при землетрясении, и для предотвращения несчастных случаев. При неправильной установке возможно падение проектора, приводящее к несчастным случаям и травмам.
- Не устанавливайте проектор в местах, подверженных воздействию высокой влажности и пыли, таких как кухонная столешница или кухня, а также вблизи увлажнителей и в местах, подверженных воздействию водяного или масляного пара. В противном случае может произойти возгорание или поражение электрическим током. Кроме того, масляная составляющая вызывает загрязнение внешнего корпуса проектора и может стать причиной его падения с потолка, на котором он был установлен.

Внимание

- Если проектор используется на высоте более 1500 м над уровнем моря, установите для параметра **Высотный режим** значение **Вкл.** в меню проектора, чтобы обеспечить правильный температурный режим внутри проектора.
☛ **Настройки > Настройка > Высотный режим**
- Не рекомендуется устанавливать проектор в местах, подверженных воздействию высокой влажности и запыленности, а также дыма от источников огня или сигаретного дыма.
- Если внутренняя температура проектора достигает слишком высокого значения под влиянием окружающей среды, выберите параметр **Охлажд. зад.отсека** в меню проектора для охлаждения подключенного к проектору потокового проигрывателя Media Player.
☛ **Настройки > Управление > Охлажд. зад.отсека**

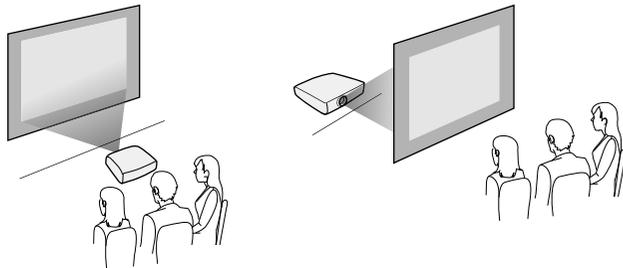
» Дополнительная информация

- "Настройка проектора и варианты установки" [стр.16](#)
- "Расстояние проецирования" [стр.17](#)
- "Форма изображения" [стр.33](#)
- "Настройки функций проектора - Меню Настройки" [стр.64](#)
- "Настройка высоты изображения" [стр.32](#)
- "Изменение размера изображения с помощью функции масштабирования" [стр.38](#)
- "Фокусировка изображения с помощью ручки фокусировки" [стр.37](#)

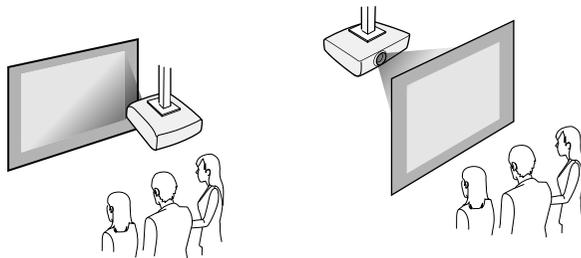
Настройка проектора и варианты установки

Настроить и установить проектор можно следующим образом:

Спереди / Сзади



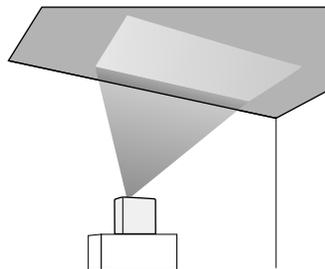
Спереди на потолке / Сзади на потолке



При проецировании с потолка или сзади выберите правильное значение для настройки **Проецирование** и, если необходимо, включите функцию **Поворот меню**.

☛ **Настройки > Настройка > Поворот меню**

Проецирование изображений на потолке



Предупреждение

Не закрывайте окно проецирования. В противном случае повысится температура внутри устройства и может произойти возгорание.

Внимание

При проецировании изображений на потолке следите, чтобы задняя крышка была установлена правильно.

» Дополнительная информация

- "Режимы проецирования" [стр.31](#)

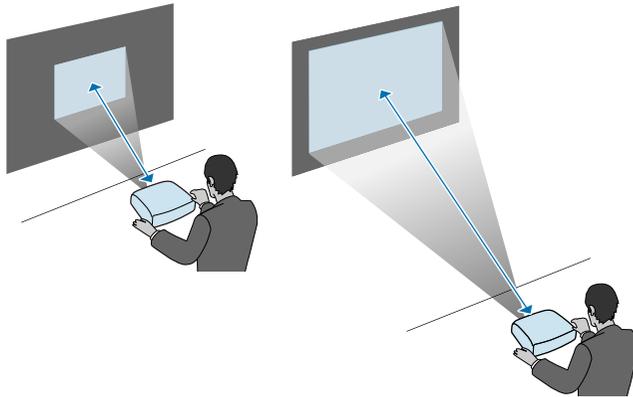
Расстояние проецирования

Примерный размер изображения определяется расстоянием, на котором располагается проектор от экрана. Размер изображения увеличивается при отдалении проектора от экрана, но может сильно зависеть от коэффициента масштабирования, формата изображения и других параметров.

Подробные сведения о расстоянии, на котором необходимо расположить проектор от экрана в зависимости от проецируемого изображения.



При корректировке трапецидального искажения изображение становится немного меньше.



» Дополнительная информация

- "Размер экрана и расстояние проецирования" [стр.91](#)

Информация о подключении проектора к различным источникам изображения содержится в этих разделах.

Внимание

Проверьте форму и ориентацию разъемов на всех кабелях, которые необходимо присоединить. Если разъем не соответствует порту, не вставляйте его с силой. Устройство или проектор могут быть повреждены или работать неправильно.



Перечень кабелей, поставляемых с проектором, см. *Руководство по быстрой установке*. Приобретите дополнительные кабели, если необходимо.

» Дополнительная информация

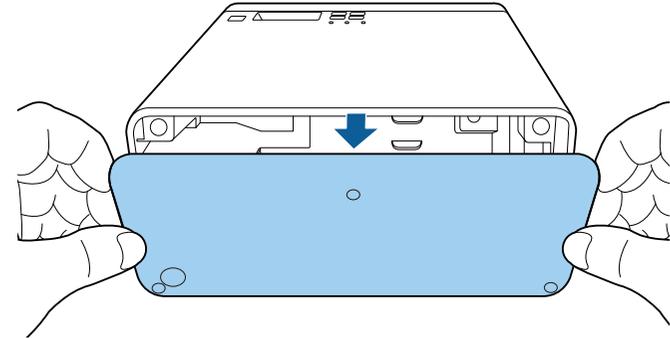
- "Подключение потокового проигрывателя Media Player" [стр.19](#)
- "Соединение с источниками видеосигнала" [стр.21](#)
- "Подключение наушников" [стр.22](#)
- "Подключение к устройствам ауд. Bluetooth®" [стр.23](#)

Подключение потокового проигрывателя Media Player

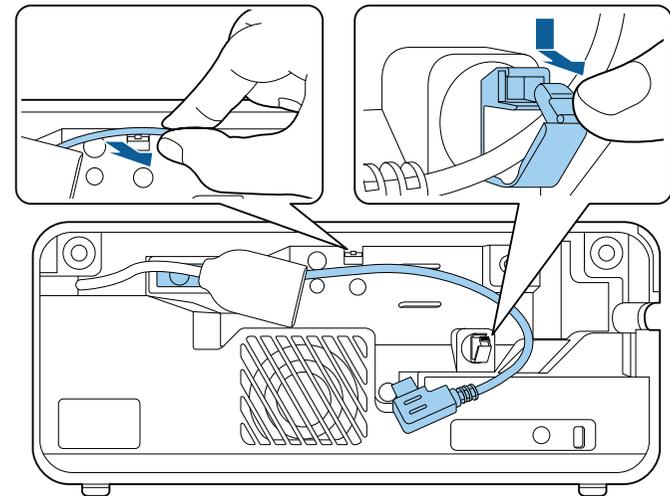
Потоковый проигрыватель Media Player можно подключить к порту HDMI проектора.

Чтобы потоковый проигрыватель Media Player получал питание от проектора, подключите кабель USB от источника питания.

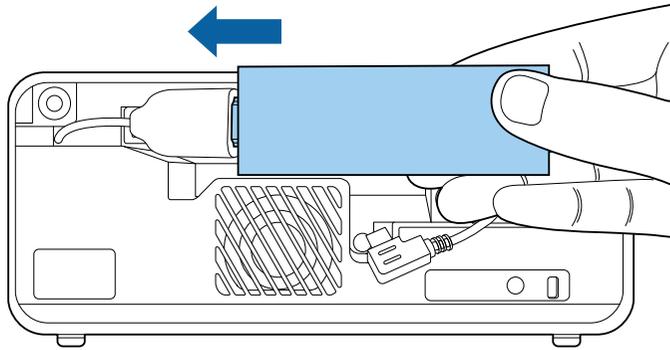
- 1** Снимите заднюю крышку с проектора.



- 2** Снимите кабель USB источника питания с кабельного крючка с зажимом.

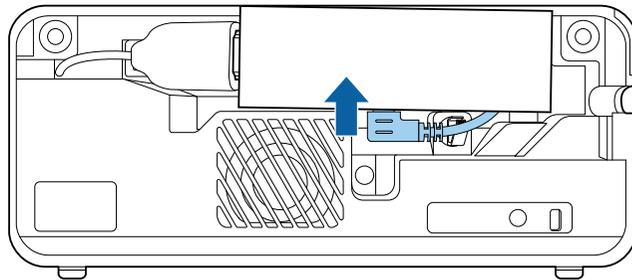


- 3** Подключите потоковый проигрыватель Media Player к порту HDMI проектора.

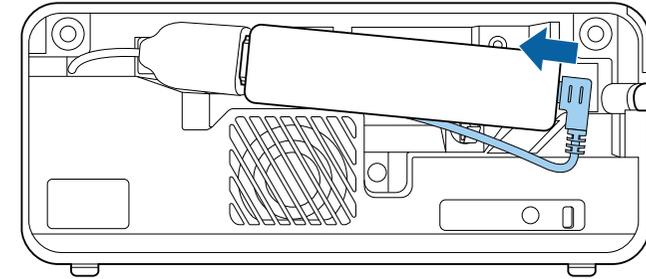


- 4** Подключите кабель USB источника питания к порту USB (тип B) потокового проигрывателя Media Player.

- Порт USB сбоку

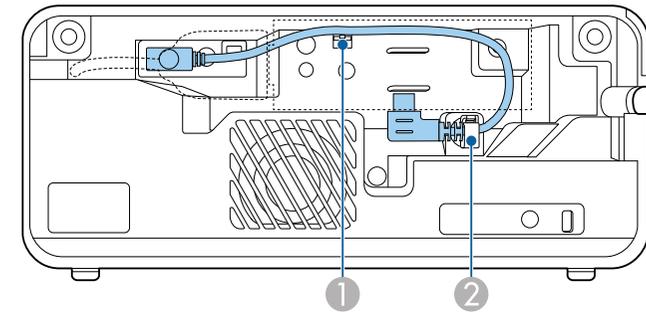


- Порт USB снизу

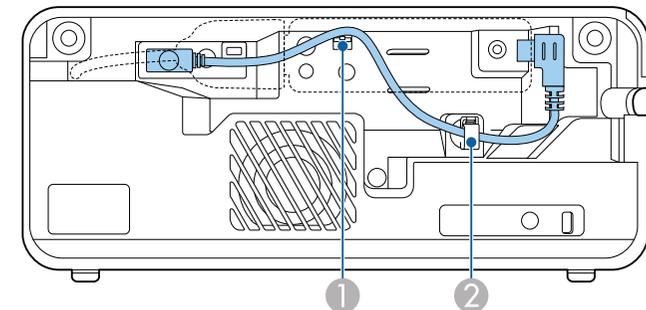


- 5** Пропустите кабель USB источника питания через кабельный крючок с зажимом и закрепите кабель зажимом.

- Порт USB сбоку

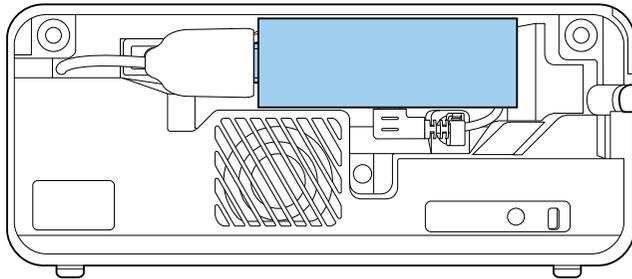


- Порт USB снизу

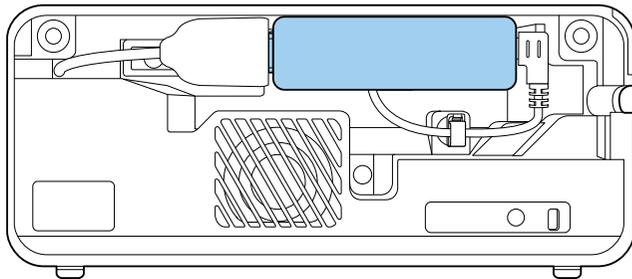


6 Расположите потоковый проигрыватель Media Player, как показано на рисунке.

- Порт USB сбоку



- Порт USB снизу



7 Установите на место заднюю крышку.



Если ваш потоковый проигрыватель Media Player поддерживает стандарт HDMI CEC, то некоторыми функциями проигрывателя можно управлять с помощью пульта ДУ проектора. Подробные сведения см. в руководстве к потоковому проигрывателю Media Player.

Соединение с источниками видеосигнала

Если в источнике видеосигнала имеется порт HDMI, чтобы передать проецируемое изображение со звуком, сигнал на проектор подается с помощью кабеля HDMI.

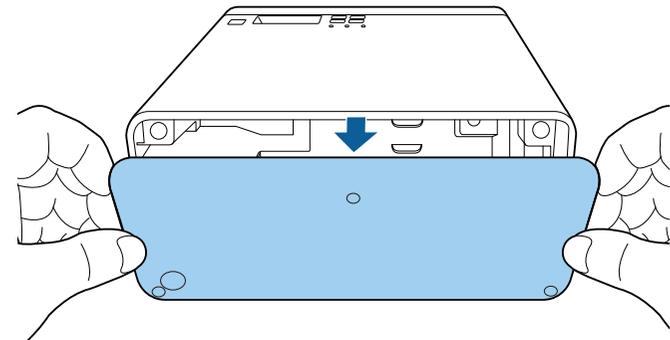
Внимание

Не включайте источник видеосигнала до подключения его к проектору. В противном случае проектор может быть поврежден.



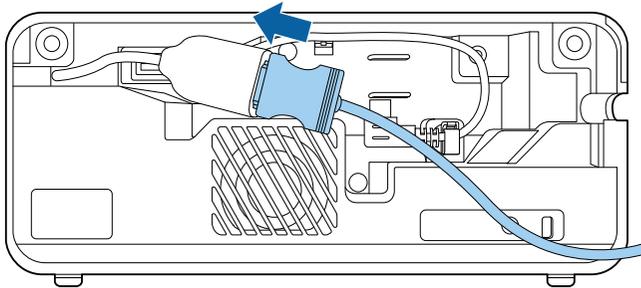
- Если порт на присоединяемом устройстве имеет нестандартную форму, для подключения к проектору воспользуйтесь кабелем из комплекта поставки устройства или дополнительным кабелем.
- Некоторые типы видеоаппаратуры могут выводить разные типы сигналов. Ознакомьтесь с руководством к видеоаппаратуре, чтобы узнать тип сигналов на выходе.

1 Снимите заднюю крышку с проектора.

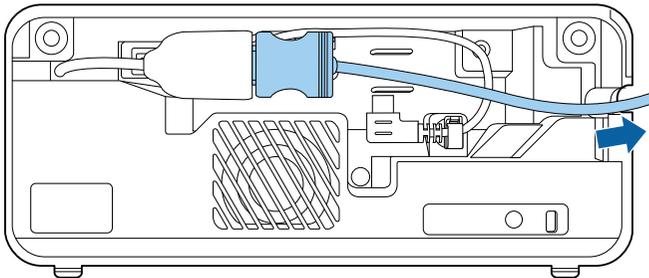


2 Подключите кабель HDMI к выходному порту HDMI источника видеосигнала.

- 3** Присоедините другой конец кабеля к порту проектора HDMI.



- 4** Пропустите кабель HDMI через кабельную трассу, как показано на рисунке.



- 5** Установите на место заднюю крышку.

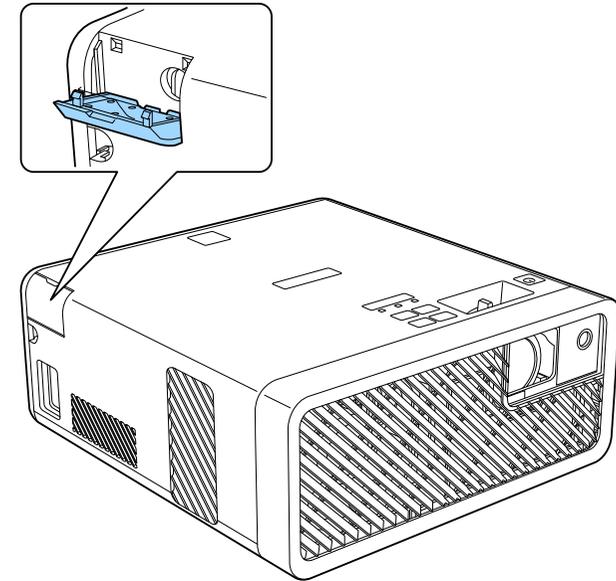
Подключение наушников

Наушники можно подключить к порту Audio Out проектора. Громкостью можно управлять с пульта дистанционного управления проектора.

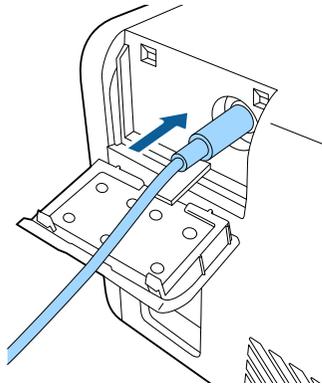
Внимание

Порт Audio Out проектора поддерживает только наушники с 3-контактным разъемом. В случае использования любых других наушников звук может выводиться с нарушениями.

- 1** Откройте крышку порта Audio Out.



- 2 Подключите кабель стереосигнала с мини-разъемом к порту Audio Out проектора.



Предостережение

Не начинайте воспроизведение при высоком уровне громкости. Внезапный громкий звук может привести к потере слуха.

Перед выключением питания также снижайте громкость, чтобы затем при включении питания вы смогли постепенно увеличить громкость.

Подключение к устройствам ауд. Bluetooth®

Проектор можно подключить к устройствам ауд. Bluetooth (совместимым с A2DP), например динамикам или наушникам, для вывода аудио с потокового проигрывателя Media Player или другой видеоаппаратуры, подключенной к проектору.



- Вывод аудио с любых устройств ауд. Bluetooth осуществляется с задержкой.
- В некоторых странах и регионах устройства ауд. Bluetooth не поддерживаются.

- 1 Включите проектор и отобразите изображение.

- 2 Удерживайте нажатой кнопку  на пульте ДУ в течение примерно двух секунд.

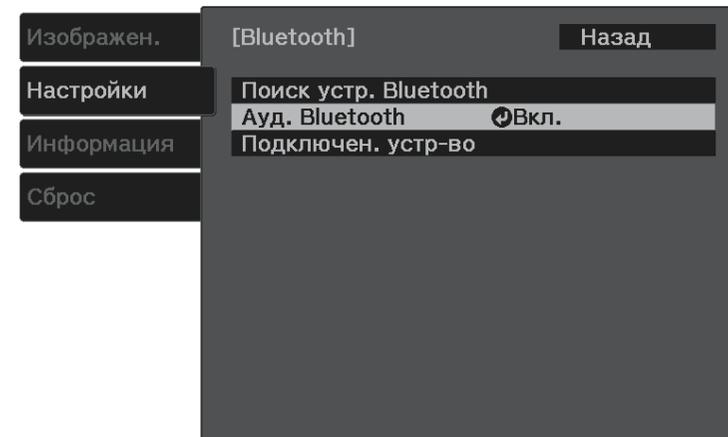
Откроется окно **Bluetooth**.



Кроме того, можно выбирать настройки Bluetooth в меню **Настройки** проектора.

Настройки > Звук > Bluetooth

- 3 Установите значение **Вкл.** для параметра **Ауд. Bluetooth**.



- 4 Включите «режим сопряжения» на устройстве ауд. Bluetooth, к которому требуется установить подключение. Подробные сведения см. в руководстве к устройству ауд. Bluetooth.

- 5 Выберите **Поиск устр. Bluetooth** и нажмите кнопку . Отображается список доступных устройств.

6 Выберите устройство ауд. Bluetooth, к которому требуется установить подключение, и нажмите кнопку .

7 Для выхода из меню нажмите кнопку  или .

В следующий раз при включении проектора к нему будет автоматически подключаться последнее подключенное устройство. Чтобы изменить подключенное устройство, повторите процедуру с действия 4.

» **Дополнительная информация**

- "Технические характеристики Bluetooth" [стр.24](#)

Технические характеристики Bluetooth

Версия	Bluetooth Ver. 3.0
Вывод	Класс 2
Расстояние связи	Приблизительно 10 м
Поддержка профилей	A2DP
Защита содержания	SCMS-T
Используемая частота	полоса 2,4 ГГц (с 2,402 по 2,480 ГГц)
Поддержка кодеков	SBC, Qualcomm aptX аудио

 **Предупреждение**

Запрещается использовать устройство вблизи медицинского оборудования или аппаратуры с системой автоматического управления, например автоматических дверей или систем пожарной сигнализации. Создаваемые устройством электромагнитные помехи могут вызвать нарушения в работе оборудования и стать причиной аварии.



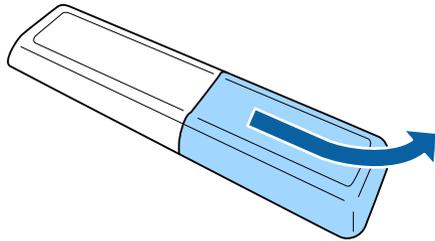
- Подключите устройство Bluetooth с поддержкой защиты авторских прав (SCMS-T).
- Подключение может быть недоступно в зависимости от стандарта и типа устройства.
- Даже при установке подключения на указанном расстоянии связи подключение может прерываться из-за состояния сигнала.
- Для связи по Bluetooth используется та же частота (2,4 ГГц), что и в работе беспроводной ЛВС (IEEE802.11b/g) и микроволновых печей. Поэтому в случае одновременного использования этих устройств может возникнуть интерференция радиоволн, которая приводит к прерыванию звука и невозможности установить связь. Если существует острая необходимость использовать эти устройства одновременно, следует устанавливать их на достаточном расстоянии друг от друга и от устройства Bluetooth.
- К одному проектору нельзя одновременно подключить несколько устройств Bluetooth.

В пульте ДУ используются две батарейки AAA, поставляемые с проектором.

Внимание

Перед выполнением манипуляций с батарейками обязательно ознакомьтесь с *правилами техники безопасности*.

- 1 Откройте крышку батарейного отсека, как показано.

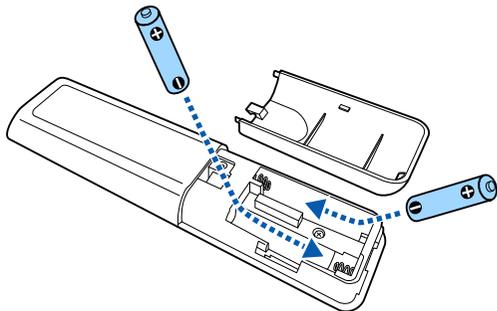


- 2 Извлеките старые батарейки, если необходимо.



Утилизируйте отработанные батарейки согласно местным регламентам.

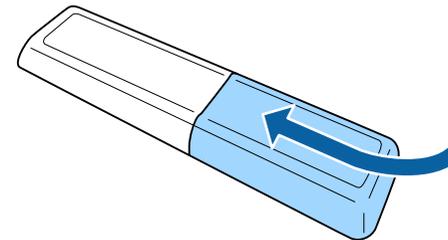
- 3 Установите батарейки, соблюдая полярность + и -, как показано на рисунке.



⚠ Предупреждение

Проверьте расположение меток (+) и (-) внутри держателя для батареек, чтобы убедиться, что они вставляются правильно. При неправильном использовании батареек возможен взрыв или утечка, что может стать причиной пожара, травмы или повреждения устройства.

- 4 Установите на свое место крышку батарейного отсека, нажав ее вниз до щелчка.



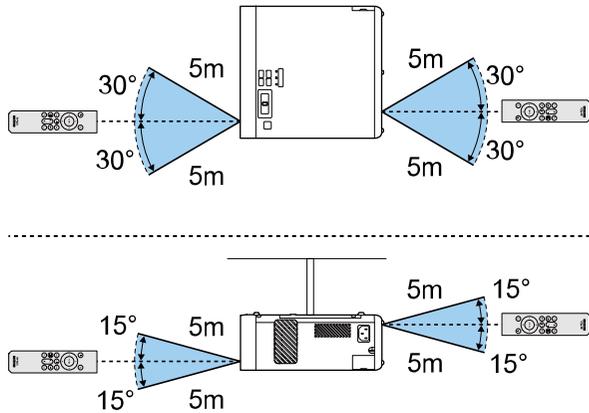
» Дополнительная информация

- "Работа с пультом дистанционного управления" [стр.25](#)

Работа с пультом дистанционного управления

Пульт дистанционного управления позволяет управлять проектором почти из любого места в помещении.

Убедитесь, что пульт дистанционного управления направляется на приемники проектора под углами, показанными ниже.



Не пользуйтесь пультом дистанционного управления при наличии яркого флуоресцентного света или прямых солнечных лучей. В этом случае проектор может не отвечать на команды. Если пульт дистанционного управления не будет использоваться в течение длительного времени, батарейки необходимо вытащить.

Использование основных функций проектора

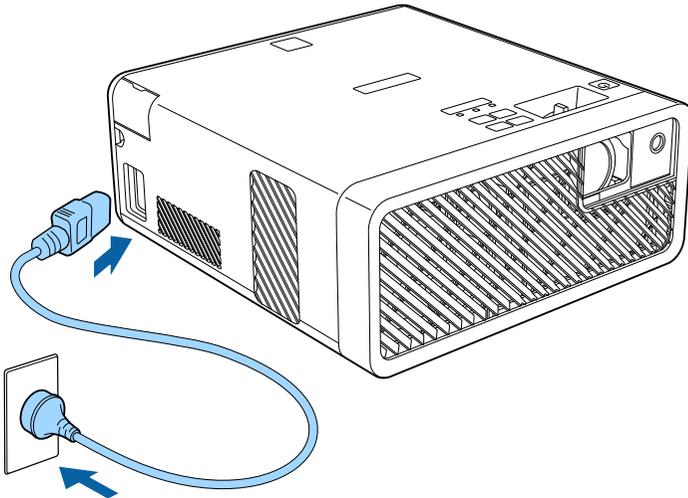
Для использования основных функций проектора следуйте инструкциям из этих разделов.

» **Дополнительная информация**

- "Включение проектора" [стр.28](#)
- "Выключение проектора" [стр.29](#)
- "Выбор языка для меню проектора" [стр.30](#)
- "Режимы проецирования" [стр.31](#)
- "Настройка высоты изображения" [стр.32](#)
- "Форма изображения" [стр.33](#)
- "Фокусировка изображения с помощью ручки фокусировки" [стр.37](#)
- "Изменение размера изображения с помощью функции масштабирования" [стр.38](#)
- "Формат изображения" [стр.39](#)
- "Наст. производит. (Цветовой режим)" [стр.41](#)
- "Регулировка резкости" [стр.43](#)
- "Настройка цвета изображения" [стр.44](#)
- "Регулировка яркости источника света" [стр.49](#)
- "Сохранение настроек в памяти и использование сохраненных настроек" [стр.50](#)
- "Управление громкостью с помощью кнопок громкости" [стр.51](#)
- "Изменение режима звука" [стр.52](#)

После включения проектора включите потоковый проигрыватель Media Player или необходимую видеоаппаратуру.

- 1** Присоедините кабель питания к входу для подачи питания, а вилку кабеля к электрической розетке.



Индикатор питания проектора загорается синим. Это свидетельствует о том, что на проектор поступает питание, но он еще не включен (находится в режиме ожидания).

- 2** Чтобы включить проектор, нажмите кнопку питания на панели управления или пульте дистанционного управления.

Индикатор состояния мигает синим, что указывает на прогревание проектора. Как только проектор прогрелся, индикатор состояния перестает мигать и горит синим.

При первом включении проектора отображается экран **Начальн. инструкц.** На экране **Начальн. инструкц.** содержатся характеристики изделия и инструкции по работе с проектором.



Для повторного вызова экрана **Начальн. инструкц.** выберите **Начальн. инструкц.** в меню **Настройки** проектора.

☛ **Настройки > Дисплей > Начальн. инструкц.**

⚠ Предупреждение

- Если источник света включен, никогда не смотрите в объектив проектора. Можно повредить глаза. Особенно это опасно для детей.
- При включении проектора на расстоянии с помощью пульта дистанционного управления убедитесь, что никто не смотрит в объектив.
- Во время проецирования не загромождайте свет от проектора книгой или другими предметами. Если закрыть свет, участок, освещаемый лампой, нагревается. Это может привести к расплавлению или возгоранию материалов, а также вызвать пожар. Кроме того, объектив также может нагреться из-за отраженного света. Это может привести к повреждению проектора. Чтобы прекратить проецирование, воспользуйтесь функцией Кнопка A/V mute или выключите проектор.



- Если для параметра **Direct Power On** установлено значение **Вкл.** в меню **Настройки** проектора, проектор включается при включении вилки в электрическую розетку. Обратите внимание, что проектор также включается автоматически при восстановлении напряжения в электросети после его отключения.

☛ **Настройки > Управление > Direct Power On**

- Проектор оснащен функцией **Защита от детей**, препятствующей случайному включению проектора детьми, а также функцией **Блокир. управл.** для защиты от случайных нажатий и т. п.

☛ **Настройки > Управление > Защита от детей**

☛ **Настройки > Управление > Блокир. управл.**

- При работе на высоте более 1500 м установите для настройки **Высотный режим** значение **Вкл.**

☛ **Настройки > Настройка > Высотный режим**

» Дополнительная информация

- "Настройки функций проектора - Меню Настройки" [стр.64](#)

По завершению работы выключите проектор.



- Если компьютер не используется, выключите его, чтобы продлить срок службы проектора. Срок службы источника света зависит от окружающих условий и использования. Яркость лампы со временем уменьшается.
- Отключить проектор можно, непосредственно нажав на выключатель, так как проектор поддерживает функцию прямого завершения работы.

1 Нажмите кнопку питания на панели управления или на пульте дистанционного управления.

Проектор отображает экран подтверждения отключения.

Отключить питание?

Да : Нажмите на кнопку 
Нет : Нажмите друг. кнопку

2 Нажмите кнопку питания снова. Чтобы оставить проектор включенным, нажмите любую другую кнопку.

Источник света и индикатор Status (Состояние) выключаются.

3 Перед транспортировкой или хранением проектора убедитесь, что индикатор питания горит синим (но не мигает), а индикатор состояния выключен, затем отсоедините кабель питания.



Питание на потоковый проигрыватель Media Player можно подавать даже при переходе проектора в режим ожидания. Для этого выберите значение **Вкл.** для параметра **Пит.USB в реж.ож.** Это ускоряет запуск устройства и позволяет при необходимости автоматически выполнять обновления по сети.

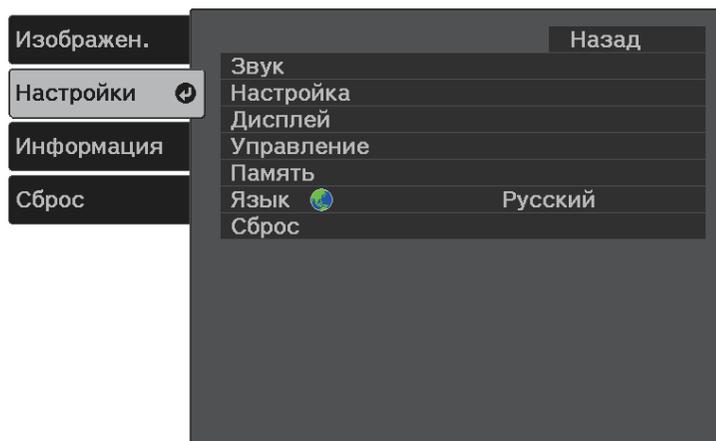
☛ **Настройки > Управление > Пит.USB в реж.ож.**

» Дополнительная информация

- "Настройки функций проектора - Меню Настройки" [стр.64](#)

Если нужно видеть меню и сообщения проектора на другом языке, можно изменить параметр **Язык**.

- 1 Включите проектор.
- 2 Нажмите кнопку  на пульте дистанционного управления.
- 3 Выберите меню **Настройки** и нажмите кнопку .



- 4 Выберите параметр **Язык** и нажмите кнопку .
- 5 Выберите необходимый язык и нажмите кнопку .
- 6 Для выхода из меню нажмите кнопку  или .

В зависимости от местоположения проектора может понадобиться изменить режим проецирования, чтобы изображение было правильным.

- Режим **Переднее** (настройка по умолчанию) позволяет проецировать со стола перед экраном.
- Режим **Передне/потол.** переворачивает изображение «вверх ногами», чтобы проецировать сверху вниз с потолка или со стены.
- Режим **Заднее** переворачивает изображение по горизонтали, чтобы проецировать из-за полупрозрачного экрана.
- Режим **Задне/потол.** переворачивает изображение «сверху вниз» и по горизонтали, чтобы проецировать с потолка или со стены и позади полупрозрачного экрана.

» **Дополнительная информация**

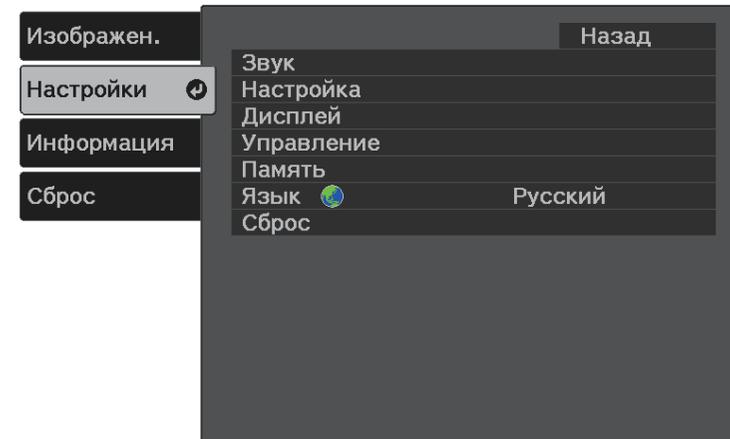
- "Изменение режима проецирования с помощью меню" [стр.31](#)
- "Настройка проектора и варианты установки" [стр.16](#)

Изменение режима проецирования с помощью меню

Режим проецирования можно изменить, чтобы перевернуть изображения "вверх ногами" и/или слева направо, с помощью меню проектора.

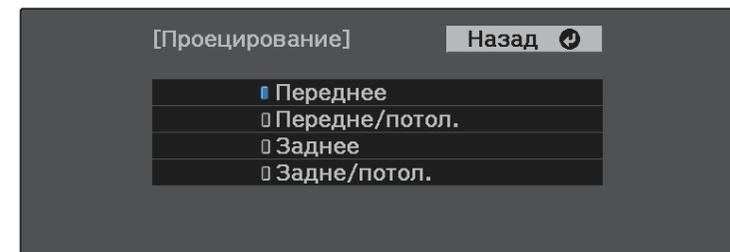
- 1** Включите проектор и отобразите изображение.
- 2** Нажмите кнопку  на пульте дистанционного управления.

- 3** Выберите меню **Настройки** и нажмите кнопку .



- 4** Выберите **Настройка > Проецирование** и нажмите кнопку .

- 5** Выберите режим проецирования и нажмите кнопку .

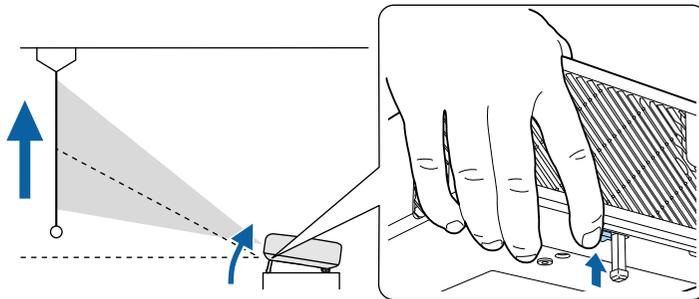


- 6** Для выхода из меню нажмите кнопку  или .

Если проецирование производится со стола или другой ровной поверхности, и изображение находится слишком высоко или низко, можно отрегулировать его высоту с помощью регулируемой опоры проектора.

Чем больше угол наклона, тем сложнее фокусировка. Расположите проектор таким образом, чтобы требовался наклон только на небольшой угол.

- 1** Включите проектор и отобразите изображение.
- 2** Нажмите на рычаг разблокировки опоры, чтобы отрегулировать высоту передней опоры.



Опора выдвигается из проектора.

Положение можно регулировать до угла в 11 градусов.

- 3** Отпустите рычаг и заблокируйте опору.

Если проецируемое изображение имеет форму неправильного прямоугольника, необходимо отрегулировать его форму.

» Дополнительная информация

- "Форма изображения" [стр.33](#)

Правильное прямоугольное изображение можно проецировать, расположив проектор непосредственно перед центром экрана и поддерживая его уровень. Если расположить проектор под углом к экрану или наклонить его вверх или вниз, или в сторону может потребоваться корректировка формы изображения.

» Дополнительная информация

- "Верт. автокоррекция" [стр.33](#)
- "Горизонтальная коррекция формы изображения с помощью кнопок коррекции горизонтальных трапецидальных искажений" [стр.33](#)
- "Коррекция формы изображения с помощью кнопки «Корр-ия трапеции»" [стр.34](#)
- "Корректировка формы изображения с помощью функции Quick Corner" [стр.35](#)

Верт. автокоррекция

Когда проектор смещается или наклоняется, функция Верт. автокоррекция автоматически корректирует любое вертикальное трапецидальное искажение.

Функция Верт. автокоррекция может корректировать искажение проецируемого изображения при таких условиях:

- Для функции **Поворот меню** установлено значение **Выкл.** в меню проектора **Настройки**
 ⚙ **Настройки > Настройка > Поворот меню**



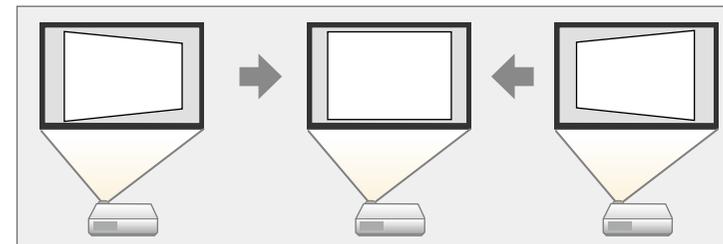
- Верт. автокоррекция служит для вертикальной коррекции формы изображения под углом проецирования 360 градусов. Для выполнения точной коррекции формы изображения нажмите кнопку  на пульте ДУ и выполните коррекцию изображений вручную.
- Если не нужно пользоваться функцией Верт. автокоррекция, установите для параметра **Верт. автокоррекция** значение **Выкл.** в меню проектора.
 ⚙ **Настройки > Настройка > Корр-ия трапеции > Гор/вер.искаж. > Верт. автокоррекция**

» Дополнительная информация

- "Настройки функций проектора - Меню Настройки" [стр.64](#)
- "Коррекция формы изображения с помощью кнопки «Корр-ия трапеции»" [стр.34](#)

Горизонтальная коррекция формы изображения с помощью кнопок коррекции горизонтальных трапецидальных искажений

Для горизонтальной коррекции формы изображения в виде неправильного прямоугольника можно использовать кнопки коррекции горизонтальных трапецидальных искажений проектора.



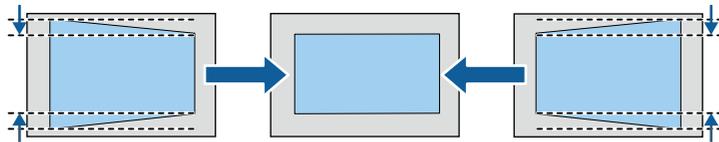
Можно использовать эти кнопки для коррекции изображений под углом до 40° вправо или влево.

- 1** Включите проектор и отобразите изображение.
- 2** Нажмите на одну из кнопок коррекции горизонтальных трапецидальных искажений на панели управления.

Появится экран **Корр-ия трапеции**:



- 3** Нажмите кнопку регулировки трапецеидального искажения, чтобы отрегулировать форму изображения.



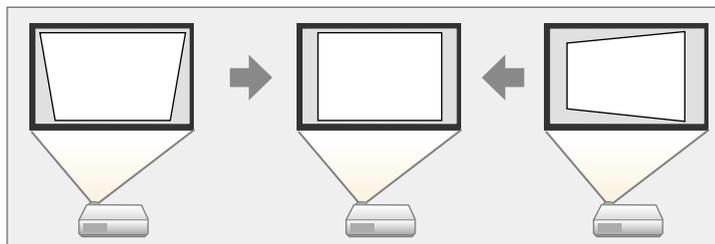
После корректировки изображение становится немного меньше.



Если проектор установлен вне зоны досягаемости, форму изображения можно регулировать с помощью кнопки  на пульте ДУ.

Коррекция формы изображения с помощью кнопки «Корр-ия трапеции»

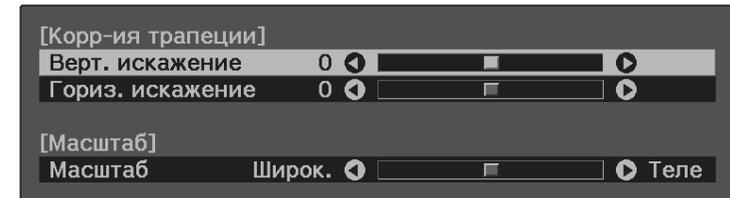
Для коррекции формы изображения в виде неправильного прямоугольника можно использовать кнопку  на пульте ДУ.



- Использование функции Гор/вер.искаж. вместе с другими способами коррекции формы изображения не допускается.
- Можно корректировать горизонтальные трапецеидальные искажения изображений под углом до 40° вправо или влево.

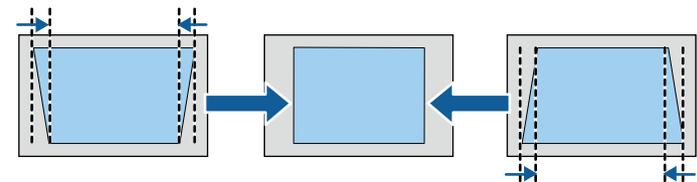
- 1** Включите проектор и отобразите изображение.

- 2** Нажмите кнопку  на пульте дистанционного управления. Появится экран **Корр-ия трапеции**:



- 3** Для выбора между коррекцией трапецеидальных искажений по вертикали или по горизонтали, а также для коррекции формы изображения, если необходимо, служат кнопки со стрелками на пульте ДУ.

- Верт. искажение



- Гориз. искажение

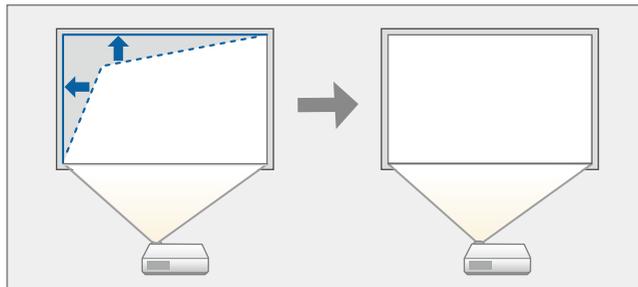


- 4** После завершения нажмите кнопку .

После корректировки изображение становится немного меньше.

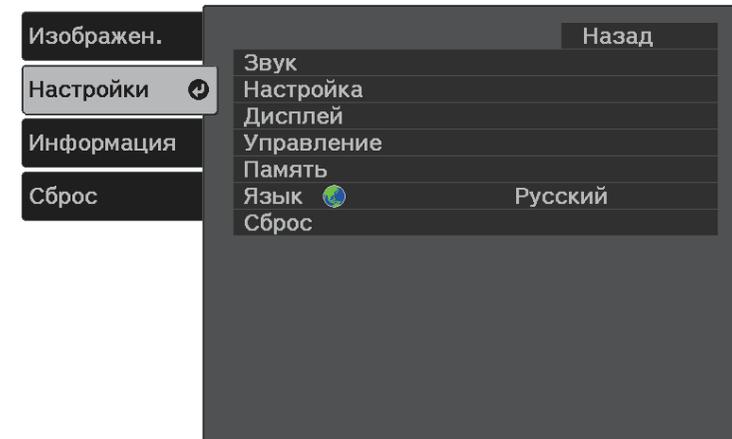
Корректировка формы изображения с помощью функции Quick Corner

Для корректировки формы изображения в виде неправильного прямоугольника можно использовать параметр Quick Corner из меню проектора.



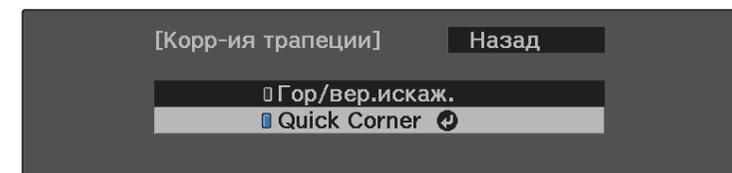
- 1** Включите проектор и отобразите изображение.
- 2** Нажмите кнопку  на пульте дистанционного управления.

- 3** Выберите меню **Настройки** и нажмите кнопку .



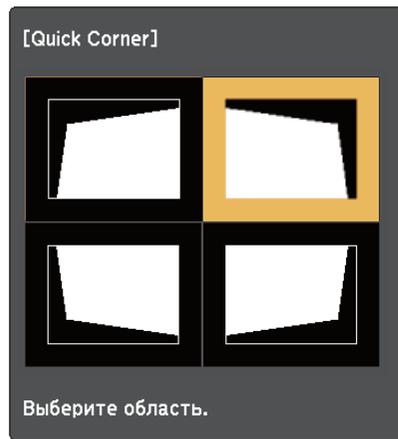
- 4** Выберите **Настройка > Корр-ия трапеции** и нажмите кнопку .

- 5** Выберите параметр **Quick Corner** и нажмите кнопку . Затем снова нажмите кнопку , если необходимо.



Проявляется экран выбора области.

- 6** Для выбора угла изображения, который необходимо отрегулировать, воспользуйтесь кнопками со стрелками. Затем нажмите кнопку .



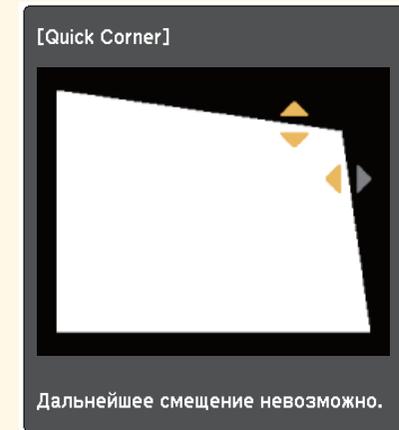
Для сброса коррекции, выполненной функцией Quick Corner, удерживайте нажатой кнопку  около двух секунд, пока отображается экран выбора области, и выберите **Да**.

- 7** Нажмите кнопки со стрелками, чтобы отрегулировать форму изображения, при необходимости.

Чтобы вернуться к экрану выбора области, нажмите кнопку .



- Если появляется этот экран форму можно регулировать только в направлении, указанном серым треугольником.



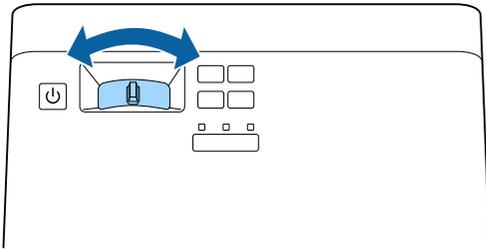
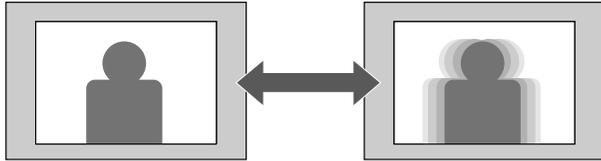
- 8** При необходимости повторите этапы 6 и 7 для регулировки остальных углов.

- 9** После завершения нажмите кнопку .

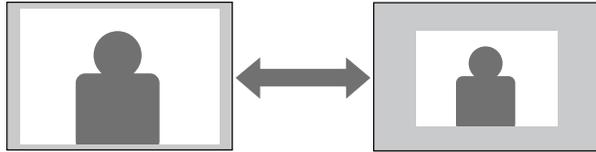
» Дополнительная информация

- "Настройки функций проектора - Меню Настройки" [стр.64](#)

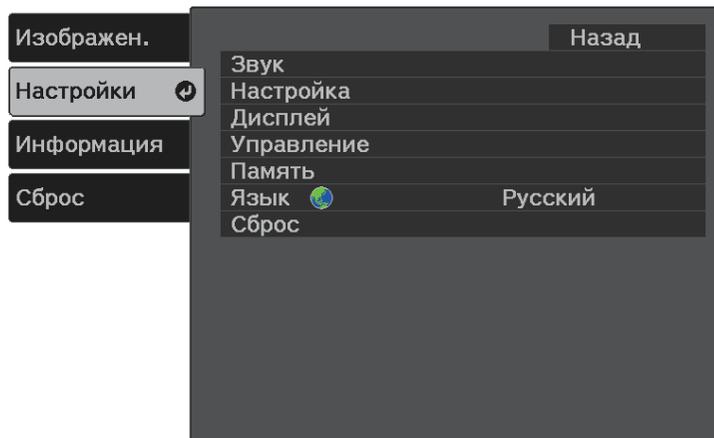
Для коррекции фокуса используется ручка фокусировки.



Изменять размер изображения можно с помощью меню проектора.



- 1 Включите проектор и отобразите изображение.
- 2 Нажмите кнопку  на пульте дистанционного управления.
- 3 Выберите меню **Настройки** и нажмите кнопку .



- 4 Выберите **Настройка > Масштабирование** и нажмите кнопку .

- 5 Для настройки масштаба изображения нажмите кнопку со стрелкой «влево» или «вправо», а затем .



- 6 Для выхода из меню нажмите кнопку  или .

Проектор может воспроизводить изображения с разными значениями отношения ширины к высоте, которое называется форматом изображения. Обычно формат изображения определяется входным сигналом с источника передачи видеосигнала. Однако для определенных изображений формат можно изменить по размерам экрана.

Если необходимо всегда использовать особый формат изображения для определенного входного источника видеосигнала, можно выбрать его в меню проектора **Изображен.**

» **Дополнительная информация**

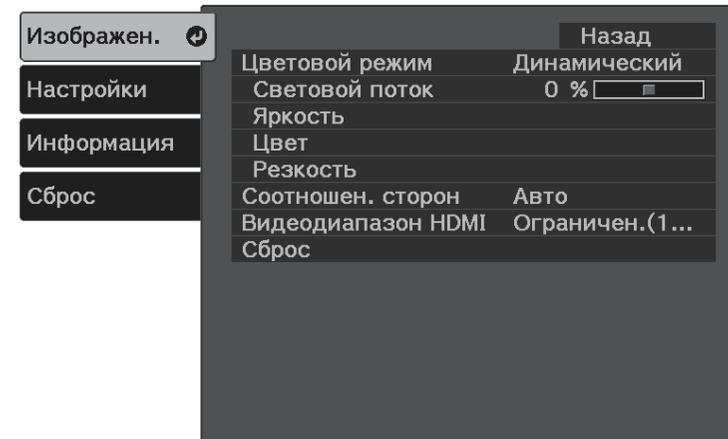
- "Изменение формата изображения" [стр.39](#)
- "Доступные форматы изображения" [стр.40](#)
- "Вид проецируемого изображения в каждом формате изображения" [стр.40](#)
- "Настройки качества изображения - Меню Изображен" [стр.62](#)

Изменение формата изображения

Формат отображаемого изображения можно изменить.

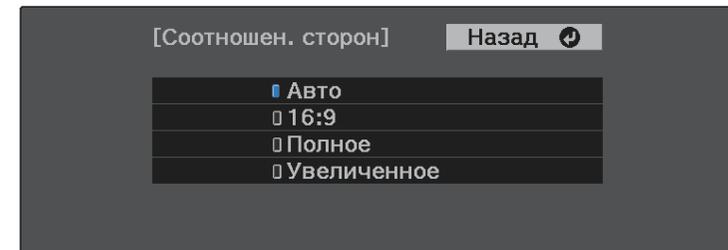
- 1** Включите проектор и отобразите изображение.
- 2** Нажмите кнопку  на пульте дистанционного управления.

- 3** Выберите меню **Изображен.** и нажмите кнопку .



- 4** Выберите **Соотношен. сторон** и нажмите кнопку .

- 5** Выберите один из доступных форматов изображения для входного сигнала и нажмите кнопку .



- 6** Для выхода из меню нажмите кнопку  или .

» **Дополнительная информация**

- "Настройки качества изображения - Меню Изображен" [стр.62](#)

Доступные форматы изображения

В зависимости от входного сигнала источника можно выбрать следующие форматы изображения.



- В некоторых форматах, в зависимости от формата и разрешения выходного сигнала, могут проецироваться черные полосы и обрезанные изображения.
- Обратите внимание на то, что использование функции формата изображения для уменьшения, увеличения или разделения проецируемого изображения в коммерческих целях или для общественного просмотра может нарушить авторские права владельца соответствующего изображения по законодательству об авторском праве.

Режим соотношения сторон	Описание
Авто	Автоматическая настройка формата изображения в соответствии с входным сигналом.
16:9	Преобразование формата изображения к соотношению 16:9.
Полное	Показ изображений с использованием всей области проецирования без поддержания формата.
Масштабирование	Показ изображений во всей ширине области проецирования и поддержание формата.

Режим соотношения сторон	Размер изображения для входных сигналов		
	16:10	16:9	4:3
Авто			
16:9			
Полное			
Масштабирование			

Вид проецируемого изображения в каждом формате изображения

В некоторых форматах, в зависимости от формата и разрешения выходного сигнала, могут проецироваться черные полосы и обрезанные изображения. См. следующую таблицу для подтверждения положения черных полос и обрезанных изображений.

Проектор предлагает разные цветовые режимы для обеспечения оптимальной яркости, контраста и цвета для разных условий просмотра и типов изображений. Можно выбрать режим, разработанный для соответствия изображению и условиям, или поэкспериментировать с имеющимися режимами.

» **Дополнительная информация**

- "Изменение цветового режима" [стр.41](#)
- "Доступные цветовые режимы" [стр.41](#)
- "Включение автоматической регулировки светимости" [стр.41](#)

Изменение цветового режима

Параметр проектора Цветовой режим можно изменить с помощью пульта дистанционного управления, чтобы оптимизировать изображение для условий просмотра.

- 1** Включите проектор и отобразите изображение.
- 2** Нажмите кнопку  на пульте ДУ, чтобы изменить параметр Цветовой режим.
Название Цветового режима кратковременно появляется на экране, а затем изменяется вид изображения.
- 3** Для переключения между имеющимися цветовыми режимами входного сигнала повторно нажимайте кнопку .



Параметр **Цветовой режим** можно также настроить в меню проектора **Изображен**.

» **Дополнительная информация**

- "Настройки качества изображения - Меню Изображен" [стр.62](#)

Доступные цветовые режимы

Можно настроить проектор, чтобы использовать цветовые режимы в зависимости от среды и типов изображений.

Цветовой режим	Описание
Динамический	Это самый яркий режим. Наиболее подходит для приоритизации ярких изображений.
Яркое кино	Наиболее подходит для проецирования ярких изображений.
Нейтральный	Наиболее подходит для регулировки цвета изображения.
Кино	Наиболее подходит для просмотра кинофильмов.

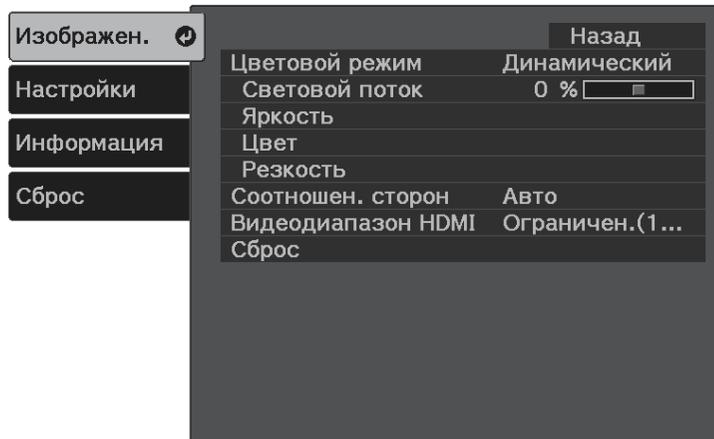
Включение автоматической регулировки светимости

Чтобы автоматически оптимизировать значение светимости, можно включить функцию Динам. контраст. Она позволяет улучшить контрастность в зависимости от яркости проецируемого содержания.

Эта настройка доступна для цветовых режимов: **Динамический** или **Кино**.

- 1** Включите проектор и отобразите изображение.
- 2** Нажмите кнопку  на пульте дистанционного управления.

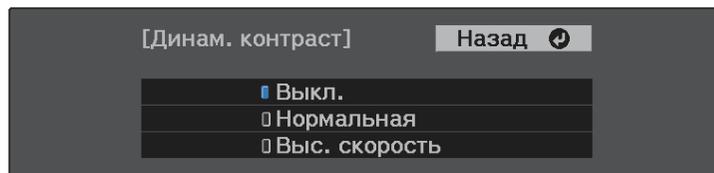
3 Выберите меню **Изображен.** и нажмите кнопку .



4 Выберите **Яркость > Динам. контраст** и нажмите кнопку .

5 Выберите один из следующих вариантов и нажмите кнопку .

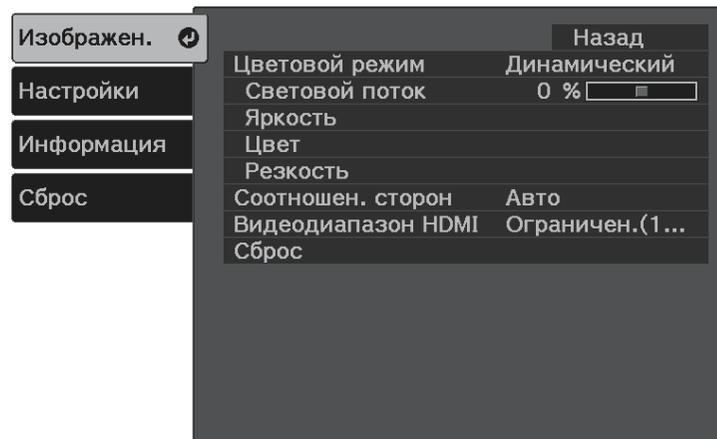
- **Нормал** для стандартной регулировки яркости.
- **Выс. скорость** для регулировки яркости после смены сцены.



6 Для выхода из меню нажмите кнопку  или .

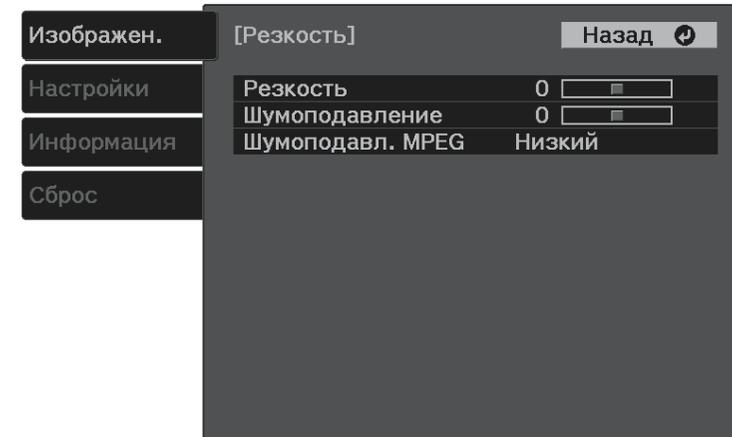
Качество проецируемых изображений можно точно настроить различными методами.

- 1 Включите проектор и отобразите изображение.
- 2 Нажмите кнопку  на пульте дистанционного управления.
- 3 Выберите меню **Изображен.** и нажмите кнопку .



- 4 Выберите **Резкость** и нажмите кнопку .
- 5 Для каждого параметра, если необходимо, следующие действия:
 - Чтобы отрегулировать контур изображения, отрегулируйте значение параметра **Резкость**.
 - Чтобы уменьшить мерцание изображений, отрегулируйте значение параметра **Шумоподавление**.

- Чтобы уменьшить мерцание изображений MPEG, отрегулируйте значение параметра **Шумоподав. MPEG**.



- 6 Для выхода из меню нажмите кнопку  или .

Цвета проецируемых изображений можно точно настроить различными методами.

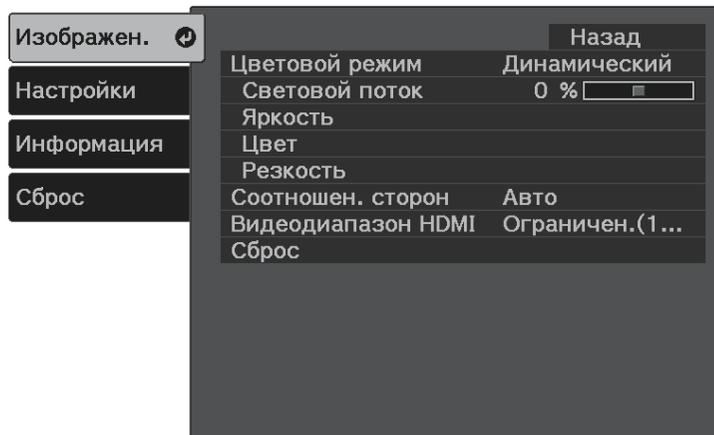
» Дополнительная информация

- "Регулировка цветовой температуры" [стр.44](#)
- "Регулировка смещения и усиления RGB" [стр.44](#)
- "Регулировка оттенка, насыщенности и яркости" [стр.45](#)
- "Регулировка гаммы" [стр.46](#)

Регулировка цветовой температуры

Если в изображении слишком много синего или красного цвета, можно установить общий цветовой тон посредством регулировки параметра Цвет. температ.

- 1 Включите проектор и отобразите изображение.
- 2 Нажмите кнопку  на пульте дистанционного управления.
- 3 Выберите меню **Изображен.** и нажмите кнопку .



- 4 Выберите **Цвет > Баланс белого > Цвет. температ.** и нажмите кнопку .

- 5 Для коррекции цветового тона изображения нажмите кнопку со стрелкой «влево» или «вправо».



При увеличении значений в изображении усиливается синий оттенок, а при уменьшении значений усиливается красный оттенок.

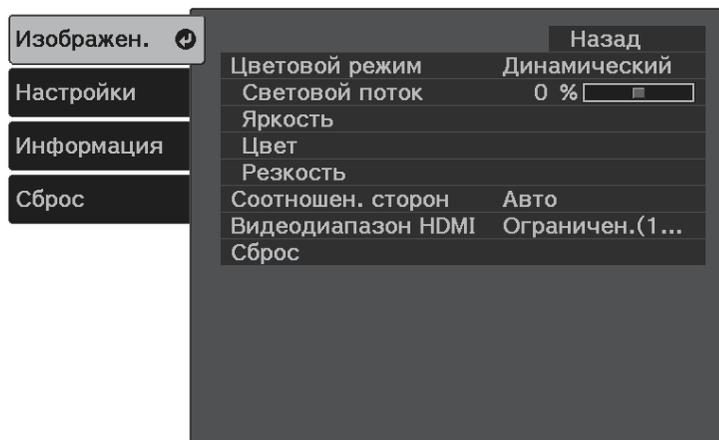
- 6 Для выхода из меню нажмите кнопку  или .

Регулировка смещения и усиления RGB

Чтобы отрегулировать яркость темных и светлых участков, отрегулируйте значения параметров «Смещение» и «Усиление» для отдельных цветов изображения.

- 1 Включите проектор и отобразите изображение.
- 2 Нажмите кнопку  на пульте дистанционного управления.

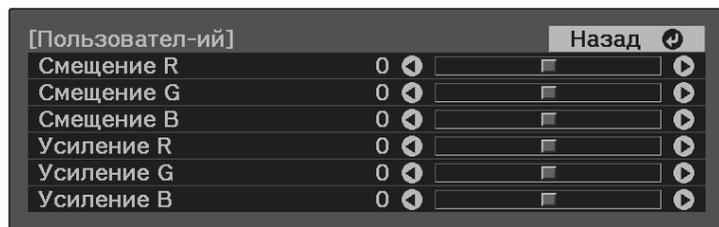
- 3** Выберите меню **Изображен.** и нажмите кнопку .



- 4** Выберите **Цвет > Баланс белого > Пользовательский** и нажмите кнопку .

- 5** Отрегулируйте значение каждого из следующих цветов (если необходимо) R (красный), G (зеленый) и B (синий):

- Чтобы отрегулировать яркость темных участков, отрегулируйте значение параметра **Смещение**.
- Чтобы отрегулировать яркость светлых участков, отрегулируйте значение параметра **Усиление**.



При увеличении значений изображение становится светлее, а при уменьшении значений - темнее.

При выборе высокого значения параметра **Смещение** градация тонов на темных участках передается ярче. При выборе низкого значения изображение выглядит более насыщенным, но градация тонов на темных участках трудно различима.

При выборе высокого значения параметра **Усиление** светлые участки становятся белее, а градация тонов теряется. При выборе низкого значения градация тонов на светлых участках передается ярче.

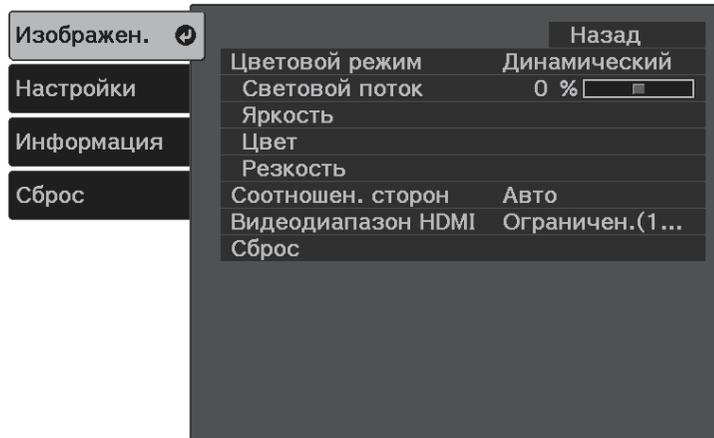
- 6** Для выхода из меню нажмите кнопку  или .

Регулировка оттенка, насыщенности и яркости

Параметры **Оттенок**, **Насыщенность** и **Яркость** можно настроить для отдельных цветов изображения.

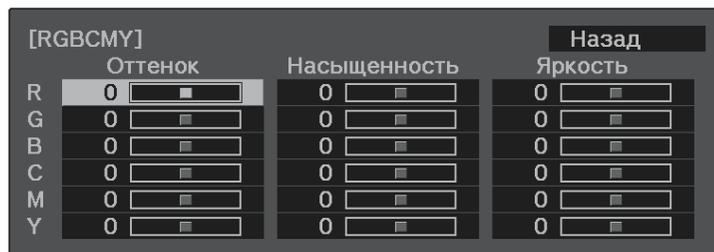
- 1** Включите проектор и отобразите изображение.
- 2** Нажмите кнопку  на пульте дистанционного управления.

3 Выберите меню **Изображен.** и нажмите кнопку .



4 Выберите **Цвет > RGBCMY** и нажмите кнопку .

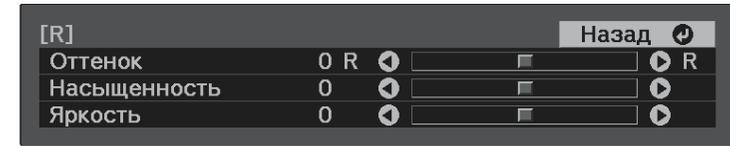
5 Выберите цвет для регулировки и нажмите кнопку .



6 Для каждого параметра, если необходимо, следующие действия:

- Чтобы отрегулировать общий оттенок цвета, синеватый – зеленоватый – красноватый, установите параметр **Оттенок**.
- Чтобы отрегулировать общую четкость цвета, установите параметр **Насыщенность**.

- Чтобы отрегулировать общую яркость цвета, установите параметр **Яркость**.



7 Для выхода из меню нажмите кнопку  или .

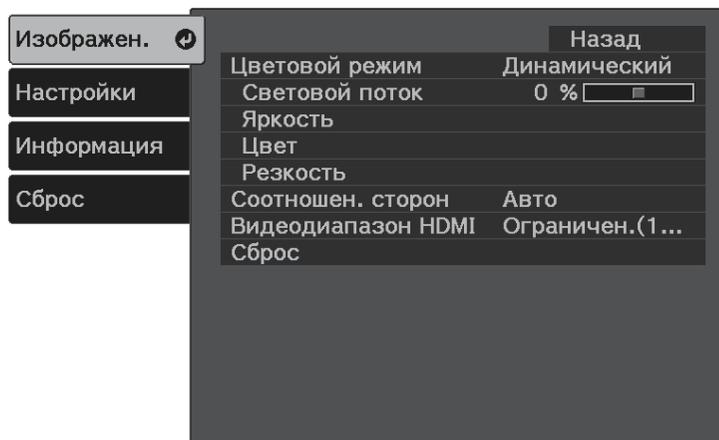
Регулировка гаммы

Регулировка степени отличия цветов проецируемого изображения, возникающего между различными источниками изображения, с помощью параметра **Гамма**.

1 Включите проектор и отобразите изображение.

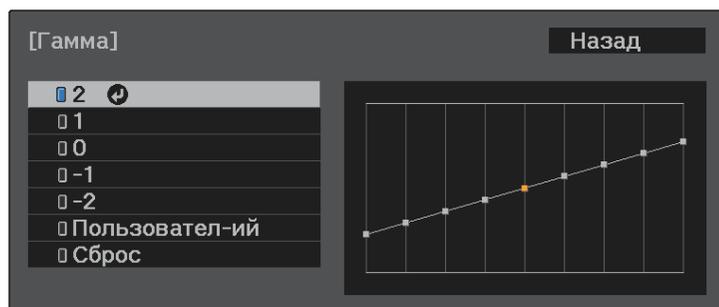
2 Нажмите кнопку  на пульте дистанционного управления.

3 Выберите меню **Изображен.** и нажмите кнопку **Enter**.



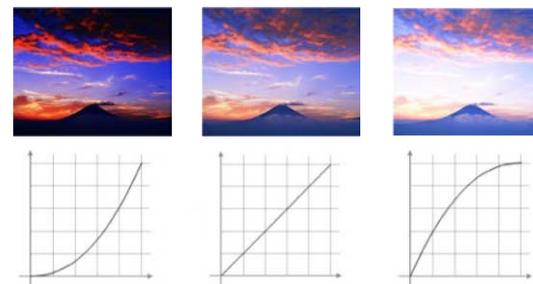
4 Выберите **Яркость > Гамма** и нажмите кнопку **Enter**.

5 Выберите и установите правильное значение.



Если выбрано меньшее значение, можно уменьшить общую яркость, чтобы увеличить резкость изображения. Если выбрано

большее значение, темные участки изображений станут ярче, но насыщенность цвета светлых участков уменьшится.



6 Если требуется провести более точную регулировку, выберите **Пользовательский** и нажмите кнопку **Enter**.

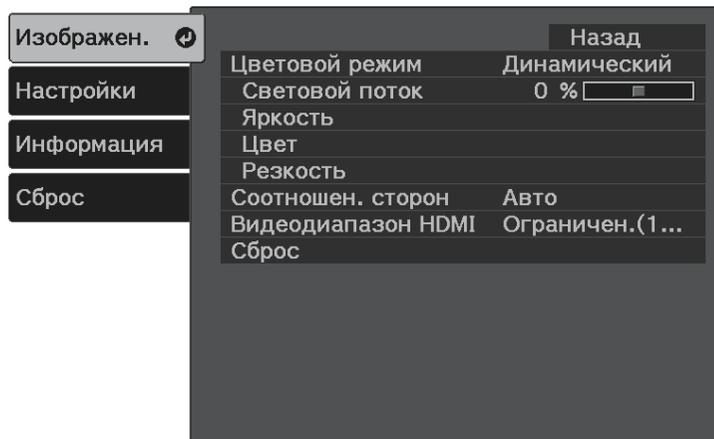
7 Для выбора цветового тона, который необходимо отрегулировать на графике коррекции гаммы, нажимайте на кнопки со стрелками влево или вправо. Для регулировки значения нажимайте кнопки со стрелками «вверх» или «вниз», а затем нажмите кнопку **Enter**.



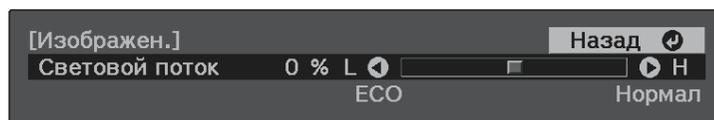
8 Для выхода из меню нажмите кнопку  или .

Регулировка яркости источника света проектора.

- 1 Включите проектор и отобразите изображение.
- 2 Нажмите кнопку  на пульте дистанционного управления.
- 3 Выберите меню **Изображен.** и нажмите кнопку .



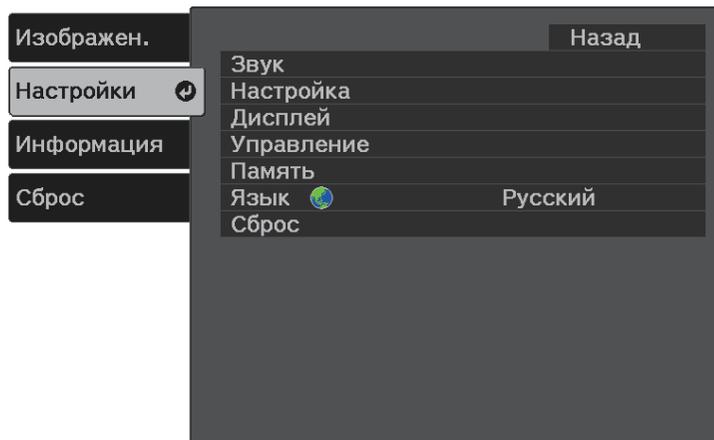
- 4 Выберите **Световой поток** и нажмите кнопку .
- 5 Для выбора яркости нажимайте на кнопки со стрелками «влево» и «вправо».



- 6 Для выхода из меню нажмите кнопку  или .

Пользовательские настройки меню **Изображен.** для видеовходов можно сохранить, а затем выбирать сохраненные настройки для использования.

- 1** Включите проектор и отобразите изображение.
- 2** Нажмите кнопку  на пульте дистанционного управления.
- 3** Выберите меню **Настройки** и нажмите кнопку .

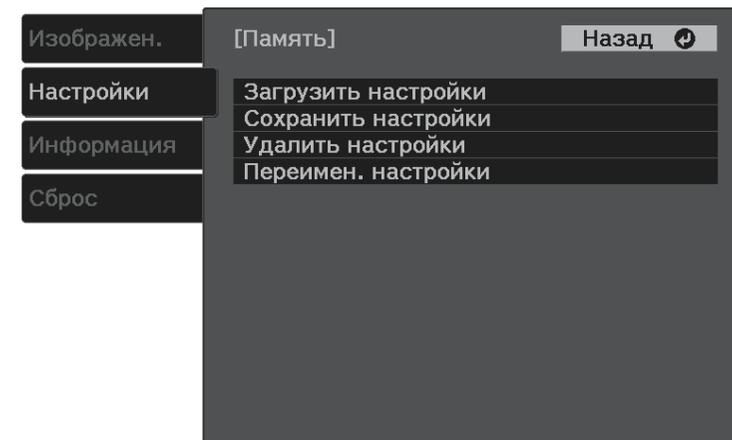


- 4** Выберите **Память** и нажмите кнопку .
- 5** Выберите один из следующих пунктов:
 - **Загрузить настройки:** позволяет перезаписать текущие настройки меню **Изображен.** на сохраненные.
 - **Сохранить настройки:** позволяет сохранить текущие настройки меню **Изображен.** в памяти (доступно 10 настроек с различными именами).



Наименование настроек, которое уже использовано, указывается синей меткой. При сохранении ранее сохраненной памяти ваши текущие настройки будут перезаписаны.

- **Удалить настройки** позволяет удалить из памяти выбранные настройки.
- **Переимен. настройки** позволяет переименовать сохраненные настройки.



- 6** Для выхода из меню нажмите кнопку  или .



- Сохраненный Цветовой режим отображается справа от наименования памяти.
- Чтобы удалить из памяти все сохраненные настройки, выберите **Сброс памяти** в меню **Сброс** проектора.

С помощью кнопок Volume регулируется громкость звука в системе внутренних динамиков проектора.

Кроме того, можно управлять громкостью устройств ауд. Bluetooth, подключенных к проектору.

Громкость внутренней акустической системы проектора и устройств ауд. Bluetooth регулируется отдельно.

1 Включите проектор и запустите видео.

2 Для уменьшения или увеличения громкости нажмите кнопку  или  на панели управления или на пульте ДУ.

На экране появляется шкала громкости.

Предостережение

Не начинайте воспроизведение при высоком уровне громкости. Внезапный громкий звук может привести к потере слуха.

Перед выключением питания также снижайте громкость, чтобы затем при включении питания вы смогли постепенно увеличить громкость.

» Дополнительная информация

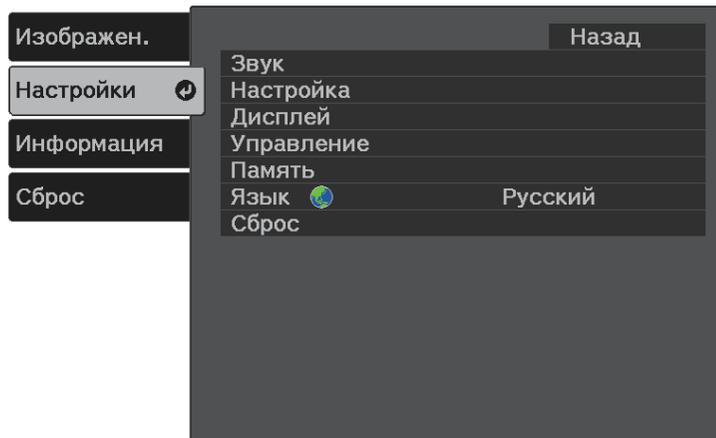
- "Настройки функций проектора - Меню Настройки" [стр.64](#)

Проектор предлагает различные режимы звука для обеспечения оптимального звука для различных типов изображений.

Можно выбрать режим, разработанный для конкретного изображения и условий, или поэкспериментировать с доступными режимами.

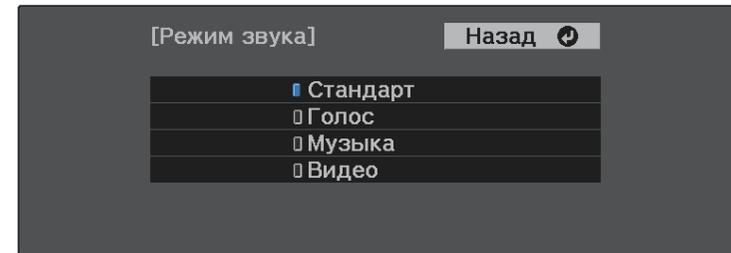
 **Режим звука** отключен, когда аудио выводится через устройства ауд. Bluetooth.

- 1** Включите проектор и запустите видео.
- 2** Нажмите кнопку  на пульте дистанционного управления.
- 3** Выберите меню **Настройки** и нажмите кнопку .



- 4** Выберите **Звук > Режим звука** и нажмите кнопку .

- 5** Выберите свой режим звука и нажмите кнопку .



- 6** Для выхода из меню нажмите кнопку  или .

» **Дополнительная информация**
 • "Доступные режимы звука" [стр.52](#)

Доступные режимы звука

Можно настроить проектор, чтобы использовать режимы звука в зависимости от источника входного сигнала:

Режим звука	Описание
Стандарт	Вывод аудио с нормальным качеством звука.
Голос	Оптимальный режим для прослушивания речи и голосовых линий.
Музыка	Оптимальный режим для прослушивания музыки. Звуки низкой и высокой тональности звучат четче.
Видео	Оптимальный режим для прослушивания аудио из видеозаписей или фильмов. Звуки низкой и высокой тональности звучат выразительнее.

Регулировка функций проектора

Для регулировки функций проектора следуйте инструкциям из этих разделов.

» **Дополнительная информация**

- "Функции "Связь HDMI"" [стр.54](#)
- "Временное выключение изображения и звука (A/V Mute)" [стр.56](#)
- "Функции защиты проектора" [стр.57](#)

Если к порту HDMI проектора подключен источник аудио/видео сигнала, соответствующий стандартам CEC для HDMI, то для управления некоторыми функциями подключенного устройства можно использовать пульт ДУ проектора.

» **Дополнительная информация**

- "Управление подключенными устройствами с помощью функций "Связь HDMI"" [стр.54](#)

Управление подключенными устройствами с помощью функций "Связь HDMI"

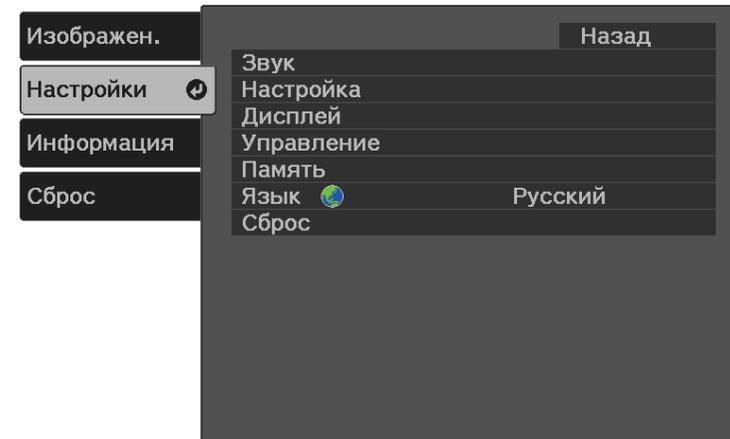
Выбрав подключенное устройство, доступное для параметра Связь HDMI, вы сможете управлять этим устройством с помощью функций Связь HDMI.



- Кроме того, необходимо настроить параметры подключенного устройства. Дополнительную информацию см. в документации, поставляемой в комплекте с устройством.
- Некоторые из подключенных устройств или их функций могут работать неправильно, даже если они соответствуют стандартам CEC для HDMI. Дополнительную информацию см. в документации, поставляемой в комплекте с устройством.
- Разрешается использовать кабель, соответствующий стандарту HDMI.

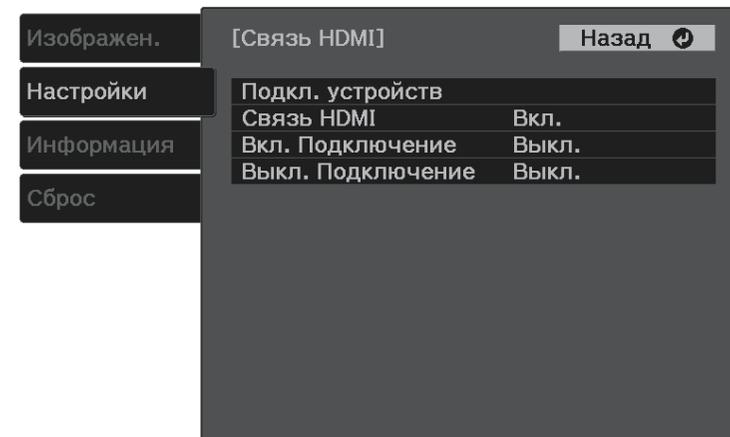
1 Нажмите кнопку  на пульте дистанционного управления.

2 Выберите меню **Настройки** и нажмите кнопку .



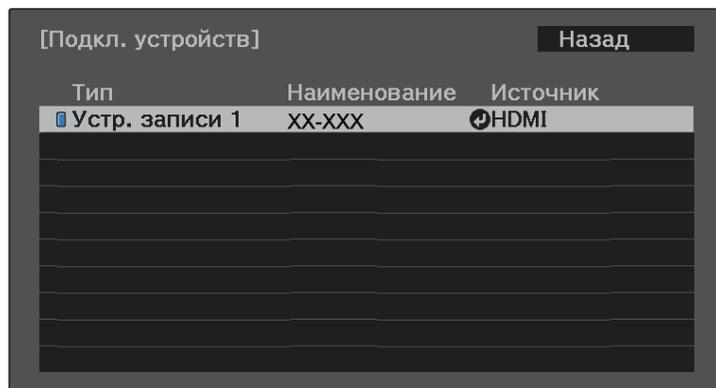
3 Выберите **Управление > Связь HDMI** и нажмите кнопку .

4 Выберите значение **Вкл.** для параметра **Связь HDMI** и нажмите кнопку .



5 Выберите параметр **Подкл. устройств** и нажмите кнопку . Отображает список Подкл. устройств.

6 Выберите устройство, которым необходимо управлять, и с которого будет проецироваться изображение, и нажмите кнопку .

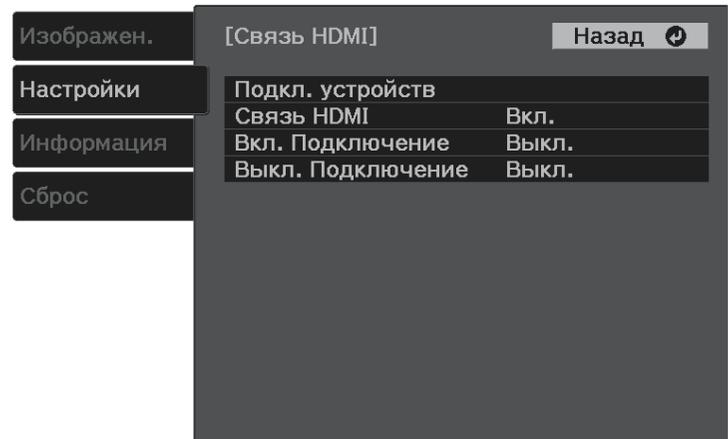


 • Подключенное устройство отмечено синим значком.
• Имя устройства остается пустым, если его невозможно получить.

7 Нажмите кнопку  для выбора необходимых параметров Связь HDMI.

- **Вкл. Подключение:** действие при включении проектора или связанного устройства. Выберите **РJ** -> **Устр.** или **Двунаправл.**, чтобы связанное устройство включалось при включении проектора. Выберите **Устр.** -> **РJ** или **Двунаправл.**, чтобы проектор включался при включении связанного устройства.
- **Выкл. Подключение:** управление выключением связанных устройств при выключении проектора.

 • Функция **Выкл. Подключение** работает только в том случае, если в подключенном устройстве включена функция межсистемной связи СЕС.
• Обратите внимание на то, что в зависимости от состояния подключенного устройства (например, выполнение записи), оно может не выключиться.



8 Для выхода из меню нажмите кнопку .

Пульт ДУ проектора можно использовать для управления функциями связанных устройств, в частности, воспроизведения, остановки или коррекции громкости.

- » **Дополнительная информация**
- "Настройки функций проектора - Меню Настройки" [стр.64](#)

Позволяет временно отключить проецируемое изображение и звук. Можно продолжить воспроизведение любого звука или видеосигнала, однако, невозможно восстановить проецирование с момента, когда оно было остановлено.



- 1** Нажмите кнопку  на пульте дистанционного управления. Источник света выключается, проецирование изображения и звуковое сопровождение прекращаются.
- 2** Для включения изображения и звука еще раз нажмите кнопку .

Проектор можно защитить от кражи или предотвратить его непреднамеренное использование, настроив следующие функции защиты:

- Защита блокировкой кнопок для недопущения работы с проектором с помощью кнопок на панели управления.
- Защитный тросик для физического закрепления проектора на месте.

» **Дополнительная информация**

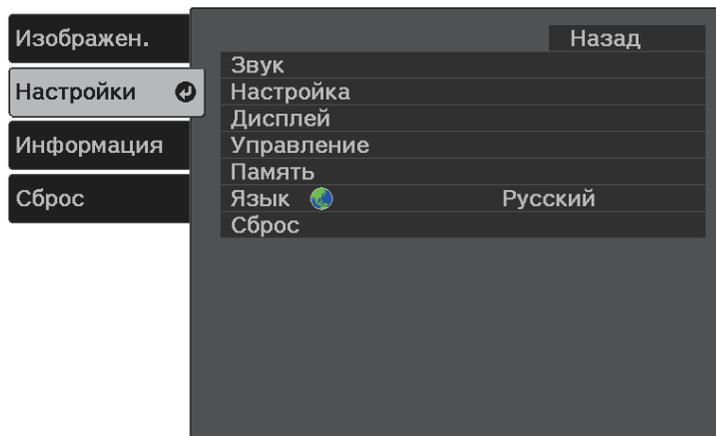
- "Блокировка кнопок проектора" [стр.57](#)
- "Установка защитного тросика" [стр.58](#)

Блокировка кнопок проектора

Кнопки на панели управления можно заблокировать, чтобы предотвратить использование проектора другими лицами. При этом сохраняется возможность управления проектором с помощью пульта дистанционного управления.

1 Нажмите кнопку  на пульте дистанционного управления.

2 Выберите меню **Настройки** и нажмите кнопку .



3 Выберите параметр **Управление** и нажмите кнопку .

4 Выберите один из следующих типов блокировки и нажмите кнопку .

- Чтобы заблокировать кнопку питания проектора, выберите **Защита от детей**. Включите проектор, а затем нажмите кнопку питания и удерживайте ее больше трех секунд.



Функция **Защита от детей** не запрещает включать проектор, когда шнур питания подключен к электросети, если для параметра **Direct Power On** установлено значение **Вкл.**

 **Настройки > Управление > Direct Power On**

- Для блокировки всех кнопок проектора выберите параметр **Блокир. управл. > Полн. блокировка**.
- Для блокировки всех кнопок, кроме кнопки питания, выберите параметр **Блокир. управл. > Част. блок-ка**.

Появляется предложение подтверждения.

5 Выберите **Да** и нажмите кнопку .

» **Дополнительная информация**

- "Разблокировка кнопок проектора" [стр.57](#)
- "Настройки функций проектора - Меню Настройки" [стр.64](#)

Разблокировка кнопок проектора

Если кнопки проектора были заблокированы, выполните одно из следующих действий для разблокировки:

- Для выключения функции **Защита от детей** установите значение **Выкл.** для параметра **Защита от детей** в меню **Настройки**.

 **Настройки > Управление > Защита от детей**

- Чтобы снять **Блокир. управл.**, удерживайте нажатой кнопку  на панели управления в течение семи секунд.
Отображается сообщение, и блокировка снимается.

Установка защитного тросика

Для предотвращения кражи можно использовать гнездо защиты на проекторе для присоединения системы Microsaver Security производства компании Kensington.



Более подробная информация о системе Microsaver Security System представлена на веб-сайте <http://www.kensington.com/>.

» Дополнительная информация

- "Детали проектора – спереди/сверху" [стр.9](#)

Регулировка параметров меню

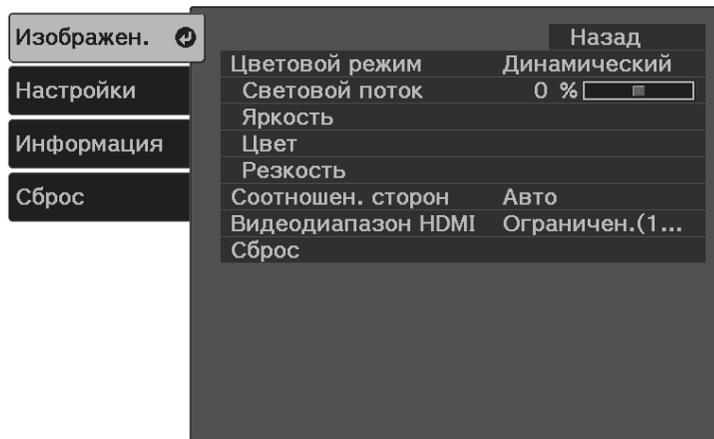
Для доступа к системе меню проектора и изменения настроек проектора следуйте инструкциям из этих разделов.

» **Дополнительная информация**

- "Использование меню проектора" [стр.60](#)
- "Использование экранной клавиатуры" [стр.61](#)
- "Настройки качества изображения - Меню Изображен" [стр.62](#)
- "Настройки функций проектора - Меню Настройки" [стр.64](#)
- "Отображение информации о проекторе - Меню Информация" [стр.67](#)
- "Сброс настроек проектора – Меню Сброс" [стр.69](#)

Для регулировки настроек, контролирующих работу проектора, можно воспользоваться меню проектора. Меню отображается на экране проектора.

- 1** Нажмите кнопку  на пульте дистанционного управления. Появляется экран меню, отображающий параметры меню **Изображен.**

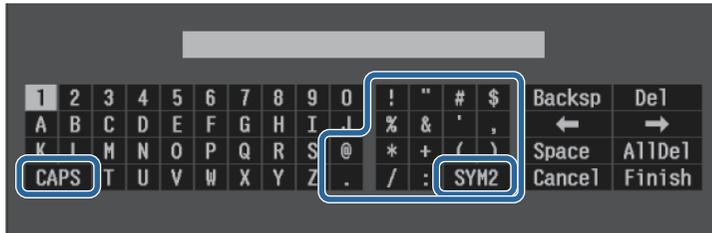


- 2** Для перемещения по меню, приведенному в левой части экрана, нажимайте кнопки со стрелками вверх или вниз. Параметры для каждого меню отображаются в правой части экрана.
- 3** Для изменения параметров в отображаемом меню нажмите кнопку .
- 4** Для перемещения по параметрам нажимайте кнопки со стрелками вверх или вниз.
- 5** Измените параметр с помощью кнопок, приведенных в нижней части экрана меню.

- 6** Для возврата значений всех параметров меню к стандартным значениям выберите пункт **Сброс**.
- 7** После завершения изменений параметров меню нажмите кнопку .
- 8** Для выхода из меню нажмите кнопку  или .

Экранную клавиатуру можно использовать для ввода букв и цифр.

- 1 Кнопками со стрелками на пульте ДУ выделите цифру или символ, который нужно ввести, и нажмите кнопку .



 При каждом нажатии клавиши **CAPS** изменяется регистр символа с заглавного на строчный. При каждом нажатии клавиши **SYM1/2** символы, заключенные в рамку, меняются.

- 2 После ввода текста нажмите клавишу **Finish** на клавиатуре, чтобы подтвердить запись. Для отмены ввода текста нажмите клавишу **Cancel**.

» **Дополнительная информация**

- "Доступный текст для ввода с помощью экранной клавиатуры" [стр.61](#)

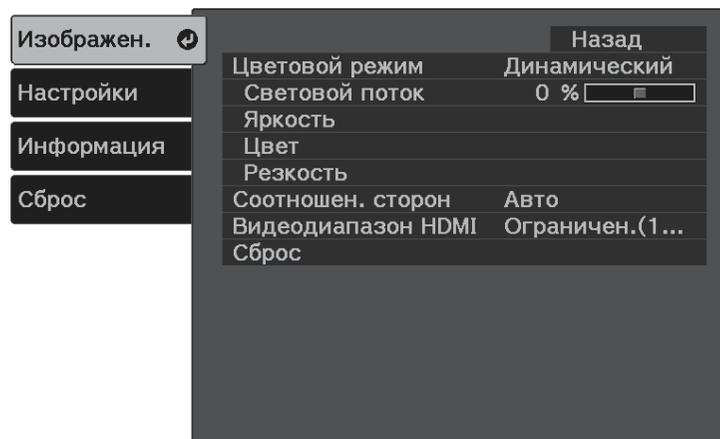
Тип текста	Детали
Буквы	ABCDEFGHIJKLMNOPQRSTUVWXYZ abcdefghijklmnopqrstuvwxyz
Символы	!"#\$%&'()*+,-./:;<=>?@[\] ^_`{ }~

Доступный текст для ввода с помощью экранной клавиатуры

Используя экранную клавиатуру, можно ввести следующий текст.

Тип текста	Детали
Числа	0123456789

Параметры меню **Изображен** позволяют регулировать качество изображения для источника входного сигнала, который в данный момент используется.



Настройка	Параметры	Описание
Цветовой режим	Список имеющихся цветовых режимов	Регулировка четкости цветов изображения для разных типов изображений и условий эксплуатации.
Световой поток	Имеются изменяющиеся уровни	Коррекция яркости источника света.
Яркость	Яркость	Осветление или затемнение всего изображения.
	Контраст	Регулировка отличия светлых и темных участков изображения.
	Гамма	Коррекция цветов посредством выбора одного из значений гамма-коррекции или посредством обращения к гамма-графику.

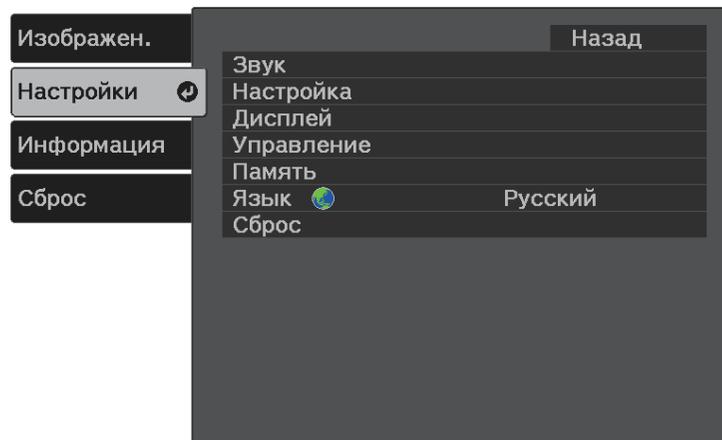
Настройка	Параметры	Описание
	Динам. контраст	Регулировка освещенности проецирования в зависимости от яркости изображения. (Доступно, когда для настройки Цветовой режим установлено значение Динамический или Кино .)
	EPSON Super White	Снижение передержки белых оттенков на изображении.
Цвет	Насыщен. цвета	Регулировка интенсивности цветов изображения.
	Оттенок	Регулировка баланса оттенков зеленый-пурпурный изображения.
	Баланс белого	Цвет. температ.: установка цветовой температуры в зависимости от выбранного цветового режима. При увеличении значений в изображении усиливается синий оттенок, а при уменьшении значений усиливается красный оттенок. Пользовател-ий: регулировка отдельных компонентов R (красный), G (зеленый) и B (синий) для смещения и усиления.
	RGBCMY	Отдельная регулировка оттенка, насыщенности и яркости для каждого цвета: R (красный), G (зеленый), B (синий), C (голубой), M (пурпурный) и Y (желтый).
Резкость	Резкость	Регулировка резкости или мягкости деталей изображения.
	Шумоподавление	Уменьшение мигания на аналоговых изображениях.
	Шумоподавл. MPEG	Уменьшение шума или дефектов на видеоизображениях MPEG.

Настройка	Параметры	Описание
Соотношен. сторон	См. список имеющихся форматов изображений.	Установка формата изображения (соотношения ширины к высоте) для источника входного сигнала.
Видеодиапазон HDMI	Авто Ограничен.(16-235) Полный (0-255)	Настройка видеодиапазона для соответствия настройке устройства, присоединенного к порту HDMI.
Сброс	—	Сброс всех значений настройки в меню Изображен . для выбранного цветового режима на стандартные значения.

» **Дополнительная информация**

- "Доступные цветовые режимы" [стр.41](#)
- "Вид проецируемого изображения в каждом формате изображения" [стр.40](#)
- "Регулировка яркости источника света" [стр.49](#)
- "Регулировка резкости" [стр.43](#)
- "Настройка цвета изображения" [стр.44](#)

Параметры меню **Настройки** позволяют модифицировать разные функции проектора.



Настройка	Параметры	Описание
Звук	Громкость	Регулировка громкости системы динамиков проектора. Кроме того, можно регулировать громкость устройств ауд. Bluetooth, подключенных к проектору. Информация о настройках сохраняется отдельно для каждого динамика.
	Режим звука	Выбор предпочтительного режима вывода звука из системы динамиков проектора в зависимости от воспроизводимого содержания. При выводе звука устройствами ауд. Bluetooth этот параметр отключен.

Настройка	Параметры	Описание
	Bluetooth	Поиск устр. Bluetooth: поиск доступных устройств Bluetooth и вывод их списка. Ауд. Bluetooth: включение или выключение вывода звука с аудиоустройств, поддерживающих технологию Bluetooth. Подключен. устр-во: отображение сведений о подключенном устройстве Bluetooth.
Настройка	Корр-ия трапеции	Гор/вер.искаж.: выберите для ручной корректировки искажений по горизонтали и вертикали. Quick Corner: выберите для коррекции формы изображения и выравнивания с помощью экранного меню.
	Масштабирование	Служит для регулировки размера изображения.
	Проецирование	Выбор способа размещения проектора по отношению к экрану для правильной ориентации изображения.
	Поворот меню	Поворот экрана меню на 90°.
	Высотный режим	Регулировка рабочей температуры проектора на высоте более 1500 м над уровнем моря.
Дисплей	Начальн. инструкц.	Отображение Начальн. инструкц. , в которых содержатся характеристики изделия и инструкции по работе с проектором.

Настройка	Параметры	Описание
	Сообщение	Если значение Вкл. , то на проецируемом изображении отображаются такие сообщения, как название цветового режима, формат изображения или предупреждение о высокой температуре. Установите этот параметр в значение Выкл. , если отображать сообщения не требуется.
	Экран загрузки	Установите значение Вкл. для отображения логотипа Epson при запуске проектора.
	Режим подтвержд.	Установите значение Выкл. для отключения проектора нажатием кнопки питания на панели управления или пульте ДУ без вывода экрана подтверждения отключения.
	Реж.демонст.изобр.	Установите значение Вкл. , чтобы при отсутствии входного сигнала отображались изображения, предустановленные на проекторе. Чтобы удалить изображения, нажмите любую кнопку на панели управления или пульте ДУ. При включении этой функции проектор не переходит в Спящий режим.

Настройка	Параметры	Описание
Управление	Связь HDMI	<p>Подкл. устройств: выводит список устройств, подключенных к портам HDMI.</p> <p>Связь HDMI: включение или выключение функции Связь HDMI.</p> <p>Вкл. Подключение: действие при включении проектора или подключенного устройства.</p> <ul style="list-style-type: none"> • Двунаправл.: автоматическое включение подсоединенного устройства при включении проектора, и наоборот. • Устр. -> PJ: автоматическое включение проектора при включении подсоединенного устройства. • PJ -> Устр.: автоматическое включение подсоединенного устройства при включении проектора. <p>Выкл. Подключение: действие при выключении подсоединенного устройства при отключении проектора.</p>
	Спящий режим	Автоматическое выключение проектора после истечения времени неактивности (если Вкл.).
	Время спящего реж.	Настройка времени включения Спящий режим.
	Direct Power On	Позволяет включать проектор при вставке вилки в розетку без нажатия кнопки питания.
	Освещение	Отключение индикаторов на проекторе.

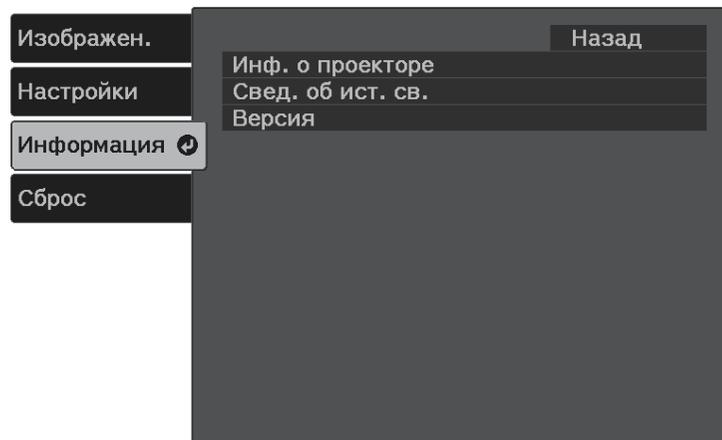
Настройка	Параметры	Описание
	Защита от детей	Блокировка кнопки питания на панели управления в режиме ожидания (если питание выключено), чтобы дети не смогли включить проектор.
	Блокир. управл.	Выберите Полн. блокировка , чтобы заблокировать все кнопки, или Част. блок-ка , чтобы заблокировать все кнопки, кроме кнопки питания.
	Пит.USB в реж.ож. (Для некоторых стран и регионов)	Установите значение Вкл. , чтобы включать потоковый проигрыватель Media Player, подключенный к проектору, даже если проектор находится в режиме ожидания (когда питание выключено). Если внутренняя температура проектора достигает слишком высокого значения, подача питания может быть прервана автоматически.
	Охлажд. зад.отсека	Выбор скорости вращения охлаждающего вентилятора для потокового проигрывателя Media Player.
Память	Загрузить настройки Сохранить настройки Удалить настройки Переимен. настройки	Сохраните пользовательские значения настроек в память.
Язык	Имеются разные языки	Выбор языка для меню проектора и сообщений.

Настройка	Параметры	Описание
Сброс	—	Сброс всех регулируемых значений параметров меню Настройки до стандартных значений, за исключением: <ul style="list-style-type: none"> • Масштабирование • Проецирование • Высотный режим • Вкл. Подключение • Выкл. Подключение • Пит.USB в реж.ож. • Охлажд. зад.отсека • Память • Язык

» Дополнительная информация

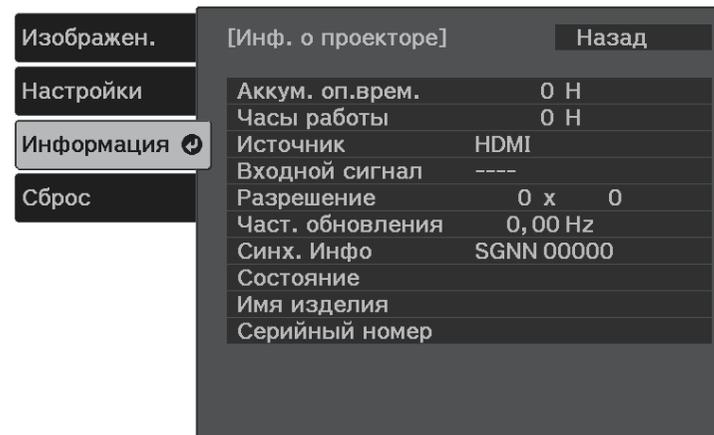
- "Форма изображения" [стр.33](#)
- "Функции "Связь HDMI"" [стр.54](#)
- "Функции защиты проектора" [стр.57](#)
- "Подключение к устройствам ауд. Bluetooth®" [стр.23](#)
- "Сохранение настроек в памяти и использование сохраненных настроек" [стр.50](#)
- "Управление громкостью с помощью кнопок громкости" [стр.51](#)
- "Изменение режима звука" [стр.52](#)

Информацию о проекторе и его версии можно увидеть в меню **Информация**. Однако, в этом меню настройки изменить нельзя.



Меню Информация – Меню Инф. о проекторе

Информацию о проекторе и источниках входного сигнала можно увидеть в подменю **Инф. о проекторе** меню проектора **Информация**.



Пункт информации	Описание
Инф. о проекторе	Отображение информации о проекторе.
Свед. об ист. св.	Отображение количества наработанных часов для источника света проектора.
Версия	Отображение версии микропрограммы проектора.

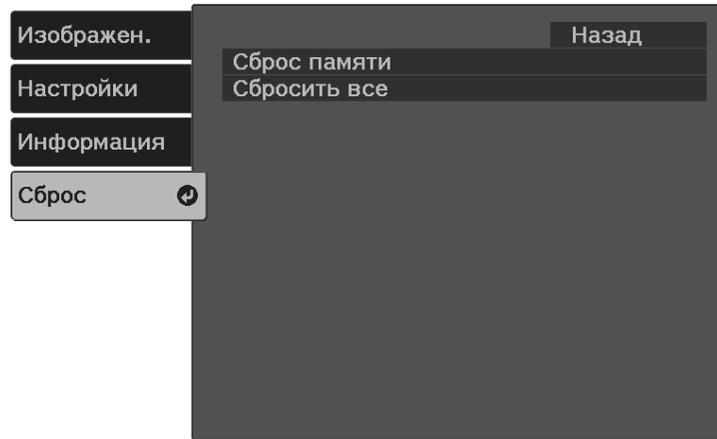
» Дополнительная информация

- "Меню Информация – Меню Инф. о проекторе" [стр.67](#)

Пункт информации	Описание
Аккумулятор. оп. время	Отображение времени работы проектора в часах с момента начала его эксплуатации.
Часы работы	Отображение времени работы проектора в часах с момента его включения.
Источник	Отображение названия порта, к которому присоединен текущий источник входного сигнала.
Входной сигнал	Отображение настройки входного сигнала от текущего источника.
Разрешение	Отображение разрешения текущего источника входного сигнала.
Част. обновления	Отображение частоты обновления текущего источника входного сигнала.
Синх. Инфо	Отображение информации, которая может понадобиться обслуживающему персоналу.

Пункт информации	Описание
Состояние	Отображение информации о проблемах с проектором, которая может понадобиться обслуживающему персоналу.
Имя изделия	Отображение наименования проектора.
Серийный номер	Отображение серийного номера проектора.

Большинство настроек проектора можно сбросить до стандартных значений с помощью меню **Сброс**.



Настройка	Параметры	Описание
Сброс памяти	—	Сбрасывает имя и настройки сохраненной памяти.
Сбросить все	—	Сброс большинства параметров до стандартных значений.

При активации параметра **Сбросить все** не сбрасываются следующие настройки:

- Масштабирование
- Память
- Язык

Техническое обслуживание проектора

Ниже приводятся инструкции по техническому обслуживанию проектора.

» Дополнительная информация

- "Техническое обслуживание проектора" [стр.71](#)
- "Очистка окна проецирования" [стр.72](#)
- "Очистка корпуса проектора" [стр.73](#)
- "Техническое обслуживание воздушного фильтра и вентиляционных отверстий" [стр.74](#)

Необходимо периодически чистить окно проецирования, воздушный фильтр и вентиляционные отверстия, чтобы предотвратить перегрев проектора вследствие засорения вентиляционных отверстий.

Единственными деталями, подлежащими замене, являются воздушный фильтр и батарейки пульта дистанционного управления. Если требуется замена каких-либо из этих деталей, обратитесь в компанию Epson или в сертифицированный сервисный центр этой компании.

Предупреждение

Перед чисткой любой детали проектора выключите его и отсоедините шнур питания. Никогда не открывайте крышки проектора за исключением случаев, описанных в этом руководстве. Опасное электрическое напряжение в проекторе может привести к серьезной травме.

Очищайте окно проецирования периодически или в случаях, когда на его поверхности появляются пыль или пятна. Для удаления пыли или пятен осторожно протрите окно проецирования специальной чистящей бумагой.

Предупреждение

Не используйте очиститель для объективов, содержащий горючий газ. Высокое тепловое излучение проектора может стать причиной пожара.

Внимание

Не используйте для очистки окна проецирования очиститель для стекол или грубые материалы и не подвергайте окно ударам, чтобы не повредить его.

Перед чисткой корпуса проектора выключите его и отсоедините шнур питания.

- Для удаления пыли или грязи используйте мягкую, сухую, безворсовую ткань.
- Для удаления трудноудаляемой грязи используйте мягкую ткань, смоченную водой с мягким мылом. Не распыляйте на проектор никакие жидкости.

Внимание

Не используйте для чистки корпуса проектора воск, спирт, бензин, растворитель для краски или другие химикаты. Они могут повредить корпус. Не используйте сжатый воздух или газ, который может оставить огнеопасный осадок.

Для поддержания проектора в исправном состоянии требуется регулярное техническое обслуживание фильтра. Чистите воздушный фильтр после появления сообщения, говорящего, что внутри проектора высокая температура. Эти детали рекомендуется чистить по крайней мере каждые три месяца. При использовании проектора в особенно пыльном помещении его следует чистить чаще.

Внимание

Если регулярное техническое обслуживание не проводится, проектор Epson уведомляет о повышении температуры внутри проектора. Не ждите появления этого предупреждения, а регулярно чистите фильтр проектора, так как длительное воздействие высокой температуры может сократить срок службы проектора.

» Дополнительная информация

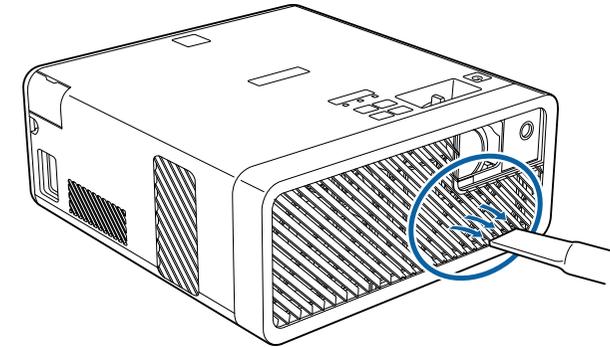
- "Очистка воздушного фильтра и вентиляционных отверстий" [стр.74](#)
- "Замена воздушного фильтра" [стр.74](#)

Очистка воздушного фильтра и вентиляционных отверстий

Чистите воздушный фильтр и вентиляционные отверстия, если они загрязнились или если появляется сообщение, говорящее о необходимости их чистки.

- 1** Выключите проектор и отсоедините кабель питания.

- 2** Осторожно удалите грязь специальным пылесосом, разработанным для компьютеров, или очень мягкой кисточкой (напр., кисточкой для рисования).



Можно извлечь воздушный фильтр, чтобы почистить его обе стороны. Не погружайте воздушный фильтр в воду и не используйте для его очистки моющее средство или растворитель.

Внимание

Не используйте сжатый воздух. Газы могут оставить огнеопасный осадок или притягивать грязь и мусор к оптике проектора или другим чувствительным зонам.

- 3** Если грязь плохо удаляется или воздушный фильтр поврежден, замените его.

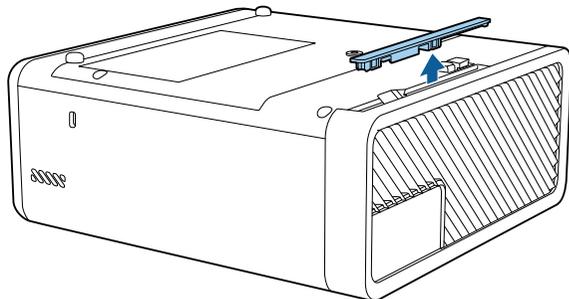
Замена воздушного фильтра

Воздушный фильтр необходимо заменить в следующих случаях:

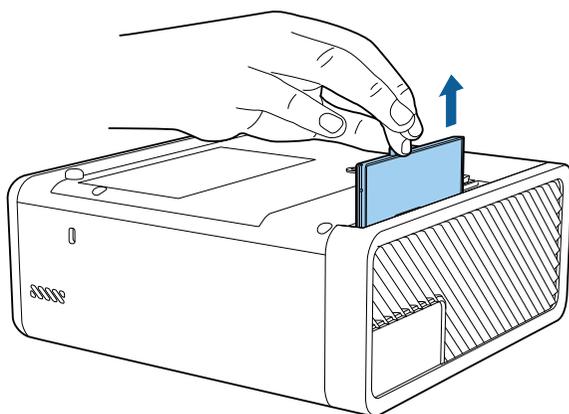
- После чистки воздушного фильтра появляется сообщение, говорящее о необходимости очистить или заменить его.
- Воздушный фильтр изношен или поврежден.

Воздушный фильтр можно заменить, когда проектор закреплен на потолке или стоит на столе.

- 1** Выключите проектор и отсоедините кабель питания.
- 2** Переверните проектор вверх дном.
- 3** Откройте крышку воздушного фильтра.



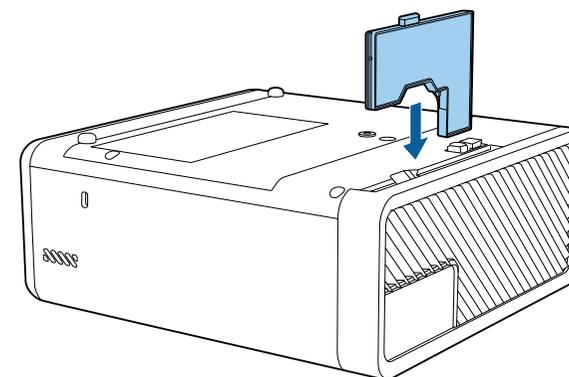
- 4** Вытащите воздушный фильтр из проектора.



Утилизируйте использованные воздушные фильтры согласно местным предписаниям.

- Рамка фильтра: АБС
- Фильтр: полиуретановая пена

- 5** Установите новый воздушный фильтр в проектор, как показано на рисунке, и осторожно надавите на него, чтобы он защелкнулся на месте.



- 6** Закройте крышку воздушного фильтра.

» Дополнительная информация

- "Запасные части" [стр.90](#)

Решение проблем

Если при использовании проектора возникли проблемы, найдите решение в этих разделах.

» Дополнительная информация

- "Проблемы с проектором" [стр.77](#)
- "Состояние индикаторов проектора" [стр.78](#)
- "Устранение неполадок, связанных с включением или выключением проектора" [стр.80](#)
- "Устранение неполадок изображения" [стр.81](#)
- "Устранение неполадок, связанных с отсутствием или недостаточной громкостью звука" [стр.85](#)
- "Устранение неполадок Bluetooth" [стр.86](#)
- "Устранение неполадок в работе пульта ДУ" [стр.87](#)
- "Устранение неполадок параметра "Связь HDMI"" [стр.88](#)

Если проектор работает неправильно, выключите его, отсоедините шнур питания, затем снова присоедините его и включите проектор.

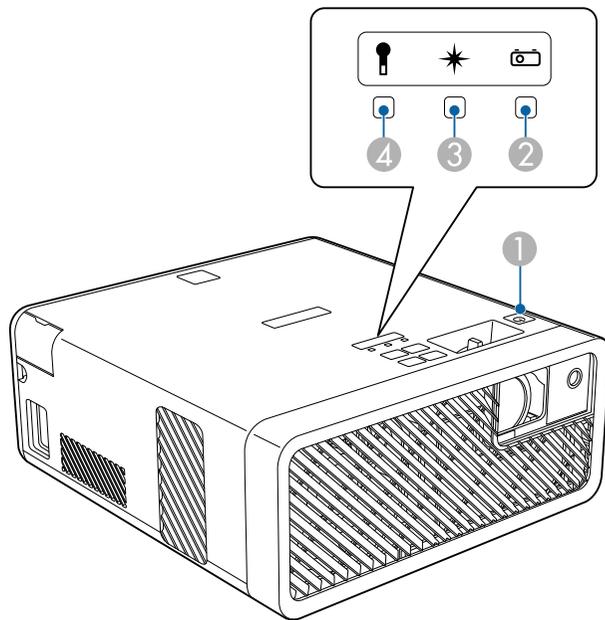
Если это не решает проблему, проверьте следующее:

- На проблему могут указывать индикаторы проектора.
- Решения многих проблем имеются в этом руководстве.

Если ни одно из этих решений не помогает, обратитесь за технической поддержкой в компанию Epson.

Индикаторы проектора указывают на состояние проектора и сообщают о возникновении проблемы. Проверьте состояние и цвет индикаторов, а затем обратитесь к таблице за решением.

• Если индикаторы отображают шаблон, не приведенный в таблице ниже, выключите проектор, отсоедините шнур питания и обратитесь за помощью в компанию Epson.



- 1 Индикатор On/Standby (Вкл./Ожидание)
- 2 Индикатор Status (Состояние)
- 3 Индикатор Laser (Лазер)
- 4 Индикатор Temp (Температура)

Состояние проектора

Индикатор и состояние	Проблема и решения
Питание: светится синим Состояние: светится синим Лазер: Выкл. Температура: Выкл.	Нормальная работа.
Питание: светится синим Состояние: Мигает синим Лазер: Выкл. Температура: Выкл.	Прогревание или отключение. Во время прогревания подождите 30 секунд, пока не появится изображение. Во время прогревания и отключения ни одна кнопка не работает.
Питание: светится синим Состояние: Выкл. Лазер: Выкл. Температура: Выкл.	Режим ожидания или спящий режим. При нажатии кнопки питания начинается проецирование.
Питание: Мигает синим Состояние: Выкл. Лазер: Выкл. Температура: Выкл.	Подготовка к переходу в режим Пит.USB в реж.ож.
Питание: светится синим Состояние: Мигает синим Лазер: Выкл. Температура: Выкл.	Охлаждение: в этом состоянии все кнопки неактивны.

Индикатор и состояние	Проблема и решения
Питание: Мигает синим Состояние: Состояние индикатора меняется Лазер: Состояние индикатора меняется Температура: Мигает оранжевым	Проектор перегрелся. <ul style="list-style-type: none"> • Убедитесь, что вентиляционные отверстия и воздушный фильтр не забиты и не перекрыты находящимися рядом предметами. • Почистите или замените воздушный фильтр. • Убедитесь, что температура в помещении не слишком высокая.
Питание: Выкл. Состояние: Мигает синим Лазер: Выкл. Температура: Светится оранжевым	Проектор перегрелся и выключился. Оставьте его выключенным на 5 минут для охлаждения. <ul style="list-style-type: none"> • Убедитесь, что вентиляционные отверстия и воздушный фильтр не забиты и не перекрыты находящимися рядом предметами. • Убедитесь, что температура в помещении не слишком высокая. • Почистите или замените воздушный фильтр. • При работе проектора на большой высоте над уровнем моря задайте для параметра Высотный режим значение Вкл. в меню проектора.  Настройки > Настройка > Высотный режим • Если проблема остается, отсоедините шнур питания проектора и обратитесь за помощью в компанию Epson.
Питание: Мигает синим Состояние: Состояние индикатора меняется Лазер: Мигает оранжевым Температура: Состояние индикатора меняется	Предупрежд. лазера Выключите проектор, отсоедините шнур питания и обратитесь за помощью в компанию Epson.
Питание: Выкл. Состояние: Мигает синим Лазер: Светится оранжевым Температура: Выкл.	Проблема с лазером. Выключите проектор, отсоедините шнур питания и обратитесь за помощью в компанию Epson.

Индикатор и состояние	Проблема и решения
Питание: Выкл. Состояние: Мигает синим Лазер: Выкл. Температура: Мигает оранжевым	Проблема с вентилятором или датчиком. Выключите проектор, отсоедините шнур питания и обратитесь за помощью в компанию Epson.
Питание: Выкл. Состояние: Мигает синим Лазер: Мигает оранжевым Температура: Выкл.	Внутренняя ошибка проектора. Выключите проектор, отсоедините шнур питания и обратитесь за помощью в компанию Epson.

» **Дополнительная информация**

- "Настройки функций проектора - Меню Настройки" [стр.64](#)
- "Очистка воздушного фильтра и вентиляционных отверстий" [стр.74](#)
- "Замена воздушного фильтра" [стр.74](#)

Если проектор не включается после нажатия кнопки питания или неожиданно выключается, выполните приведенные в этих разделах действия.

» **Дополнительная информация**

- "Устранение неполадок, связанных с питанием проектора" [стр.80](#)
- "Устранение неполадок, связанных с отключением проектора" [стр.80](#)

Устранение неполадок, связанных с питанием проектора

Если проектор не включается после нажатия кнопки питания, выполните следующие действия для устранения неполадки.

- 1** Проверьте следующие пункты.
 - Если используется пульт ДУ, проверьте его батарейки.
 - Убедитесь в надежности присоединения шнура питания к проектору и рабочей электрической розетке.
- 2** Снимите блокировку приведенным ниже способом.
 - Чтобы снять **Блокир. управл.**, удерживайте нажатой кнопку  на панели управления в течение семи секунд.
 - Чтобы снять **Защиту от детей**, удерживайте нажатой кнопку питания на панели управления в течение трех секунд.
- 3** Отсоедините шнур и обратитесь за помощью в компанию Epson.

» **Дополнительная информация**

- "Функции защиты проектора" [стр.57](#)

Устранение неполадок, связанных с отключением проектора

Если источник света проектора внезапно выключается, выполните следующие действия для устранения неполадки.

- 1** Проекторы могут переходить в спящий режим при отсутствии активности в течение некоторого времени. Чтобы "разбудить" проектор, выполните любое действие. Для выключения спящего режима выберите значение **Выкл.** для настройки **Спящий режим**.
 **Настройки > Управление > Спящий режим**
- 2** Если индикатор Status (Состояние) мигает, а индикатор температуры светится, значит, проектор перегрелся и выключился.



В зависимости от настроек проектора вентиляторы охлаждающей системы могут работать в режиме ожидания. Кроме того, в случае выхода проектора из режима ожидания работа вентиляторов может вызвать неожиданный шум. Это не является неисправностью.

» **Дополнительная информация**

- "Настройки функций проектора - Меню Настройки" [стр.64](#)

В последующих разделах представлены рекомендации по устранению неполадок при проецировании изображения.

» Дополнительная информация

- "Устранение неполадок отсутствия изображения" [стр.81](#)
- "Регулировка изображения не прямоугольной формы" [стр.82](#)
- "Регулировка расплывчатого или смазанного изображения" [стр.82](#)
- "Устранение неполадок частичного воспроизведения изображения" [стр.82](#)
- "Устранение шума и других помех изображения" [стр.83](#)
- "Регулировка параметров изображения с неправильной передачей яркости или цвета" [стр.83](#)
- "Регулировка перевернутого изображения" [стр.84](#)

Устранение неполадок отсутствия изображения

Если изображение не воспроизводится, выполните следующие действия для устранения недостатков.

1 Проверьте состояние проектора.

- Нажмите кнопку  на пульте ДУ, чтобы определить факт временного отключения изображения.
- Проверьте индикатор Status (Состояние), чтобы убедиться, что проектор находится в нормальном рабочем режиме.
- Нажмите кнопку питания проектора, для выхода из режима ожидания или сна. Также проверьте, не находится ли присоединенный компьютер в режиме сна или сохранения экрана.

 **Настройки > Управление > Спящий режим**

2 Проверьте кабельные соединения.

- Убедитесь, что все необходимые кабели присоединены правильно, а питание проектора включено.

- Подключите источник видеосигнала непосредственно к проектору.
- Замените кабель HDMI на более короткий.

3 Проверьте состояние источника видеосигнала.

- При выполнении проецирования с потокового проигрывателя Media Player убедитесь, что он получает питание от проектора посредством кабеля USB.
- Включите подключенный потоковый проигрыватель Media Player или источник видеосигнала и нажмите кнопку воспроизведения, чтобы начать воспроизведение видео (если необходимо).
- Убедитесь, что подключенное устройство соответствует стандартам CEC для HDMI. Дополнительную информацию см. в документации, поставляемой в комплекте с устройством.
- Если проецирование производится с ноутбука, убедитесь, что для него настроено отображение на внешнем мониторе.

4 Проверьте следующие пункты.

- Выключите проектор и подключенный потоковый проигрыватель Media Player или источник видеосигнала, а затем снова включите.
- Заново установите функцию CEC для подключенного устройства и перезапустите устройство.
- Убедитесь, что разрешение экрана компьютера не превышает разрешение и пределы частоты проектора. При необходимости, выберите другое разрешение экрана компьютера. (Детальную информацию см. в руководстве к компьютеру).
- Сброс всех настроек проектора и восстановление стандартных значений.

 **Сброс > Сбросить все**

» Дополнительная информация

- "Настройки функций проектора - Меню Настройки" [стр.64](#)

- "Сброс настроек проектора – Меню Сброс" [стр.69](#)

Регулировка изображения не прямоугольной формы

Если форма проецируемого изображения далека от прямоугольника, выполните следующие действия для устранения недостатков.

- 1** Разместите проектор непосредственно перед центром экрана, направив его прямо на экран, если это возможно.
- 2** Отрегулируйте форму изображения, используя настройки **Корр-ия трапеции**.
 - ☛ **Настройки > Корр-ия трапеции > Гор/вер.искаж.**
 - ☛ **Настройки > Корр-ия трапеции > Quick Corner**

» Дополнительная информация

- "Настройки функций проектора - Меню Настройки" [стр.64](#)
- "Коррекция формы изображения с помощью кнопки «Корр-ия трапеции»" [стр.34](#)
- "Корректировка формы изображения с помощью функции Quick Corner" [стр.35](#)

Регулировка расплывчатого или смазанного изображения

Если проецируемое изображение расплывчатое или смазанное, выполните следующие действия для устранения недостатков.

- 1** Измените фокус изображения с помощью ручки фокусировки.

- 2** Проверьте следующие пункты.
 - Разместите проектор достаточно близко к экрану.
 - Разместите проектор так, чтобы угол регулировки трапецеидального искажения не был слишком широким, так как это искажает изображение.

- 3** Очистка окна проецирования.



Для предотвращения образования конденсата на объективе после того, как он принесен из холодной среды, перед использованием проектора дайте ему нагреться до комнатной температуры.

- 4** Отрегулируйте параметр **Резкость** в меню проектора **Изображен.**, чтобы улучшить качество изображения.

- 5** Если проецирование выполняется с компьютера, используйте меньшее разрешение или выберите разрешение, соответствующее родному разрешению проектора.

» Дополнительная информация

- "Настройки качества изображения - Меню Изображен" [стр.62](#)
- "Фокусировка изображения с помощью ручки фокусировки" [стр.37](#)
- "Очистка окна проецирования" [стр.72](#)

Устранение неполадок частичного воспроизведения изображения

Если изображение с компьютера воспроизводится частично, выполните следующие действия для устранения неполадки.

- 1** Если увеличение или уменьшение изображения выполняется с помощью настройки **Масштаб**, нажмите кнопку , чтобы проектор вернулся к полноэкранному режиму.

2 Убедитесь, что выбран правильный режим проецирования. Можно использовать параметр **Проецирование** в меню **Настройки** проектора.

☛ **Настройки > Настройка > Проецирование**

3 Проверьте настройки экрана компьютера, чтобы выключить двойной экран и настроить разрешение согласно пределам проектора. (Детальную информацию см. в руководстве к компьютеру).

» **Дополнительная информация**

- "Настройки функций проектора - Меню Настройки" [стр.64](#)

Устранение шума и других помех изображения

Если проецируемое изображение имеет электронные помехи (шум) или другие помехи, выполните следующие действия для устранения недостатков.

1 Проверьте кабели, соединяющие источник видеосигнала и проектор. Они должны:

- Быть отделены от шнура питания, чтобы предотвратить помехи
- Быть надежно присоединены на обоих концах
- Не быть присоединены к удлинителю

2 Если форма изображения отрегулирована с помощью элементов управления проектора, попробуйте уменьшить значение параметра **Резкость** в меню проектора **Изображен.**, чтобы улучшить качество изображения.

3 Если присоединен удлинитель шнура питания, попробуйте выполнить проецирование без него, чтобы определить, не он ли вызывает помехи сигнала.

4 Выберите разрешение и частоту обновления компьютерного видеосигнала, совместимые с проектором.

5 Если подключение установлено по Bluetooth, выполните следующие действия.

- Проверьте, нет ли препятствий между устройством ауд. Bluetooth и проектором, и измените их расположение, чтобы улучшить связь.
- Убедитесь, что подключенные устройства ауд. Bluetooth расположены в пределах указанного расстояния связи.
- Не рекомендуется устанавливать проектор вблизи беспроводных сетей, микроволновых печей, беспроводных телефонов с частотой 2,4 ГГц и других устройств, использующих частотный диапазон 2,4 ГГц.

Эти устройства могут создавать помехи для прохождения сигнала между проектором и устройством ауд. Bluetooth.

» **Дополнительная информация**

- "Настройки качества изображения - Меню Изображен" [стр.62](#)

Регулировка параметров изображения с неправильной передачей яркости или цвета

Если проецируемое изображение слишком темное или светлое или его цвета воспроизводятся неправильно, выполните следующие действия для устранения недостатков.

1 Нажмите кнопку  на пульте ДУ, чтобы выбрать другие цветовые режимы для изображения и окружения.

2 Проверьте настройки источника видеосигнала.

3 Отрегулируйте в меню проектора **Изображен.** доступные настройки для текущего источника входного сигнала, такие как **Яркость, Контраст, Оттенок и Насыщ. цвета.**

☛ **Изображен. > Яркость**

☛ **Изображен. > Цвет**

4 Убедитесь, что для настройки **Видеодиапазон HDMI** выбрано правильное значение в меню проектора **Изображен.**, если они доступны для имеющегося источника изображения.

☛ **Изображен. > Видеодиапазон HDMI**

5 Убедитесь, что все кабели надежно подключены к проектору и видеоаппаратуре. Если используются длинные кабели, попробуйте присоединить более короткие.

6 Разместите проектор достаточно близко к экрану.

» **Дополнительная информация**

- "Настройки качества изображения - Меню Изображен" [стр.62](#)

Регулировка перевернутого изображения

Если изображение перевернуто, выберите правильный режим проецирования.

☛ **Настройки > Настройка > Проецирование**

» **Дополнительная информация**

- "Настройки функций проектора - Меню Настройки" [стр.64](#)

Если звук отсутствует или его громкость слишком велика, выполните следующие действия для устранения неполадки.

- 1** Отрегулируйте настройки громкости проектора кнопками  и  на панели управления или пульте ДУ.
- 2** Проверьте кабельные соединения между проектором и источником видеосигнала.
- 3** Проверьте следующие настройки на проекторе.
 - Нажмите кнопку  на пульте ДУ, чтобы возобновить видео и звук, если они были временно отключены.
 - Выберите значение **Выкл.** для параметра **Ауд. Bluetooth** при использовании динамиков проектора или наушников.
 - Выберите значение **Вкл.** для параметра **Ауд. Bluetooth** при использовании подключенного устройства ауд. Bluetooth.

☛ **Настройки > Звук > Bluetooth > Ауд. Bluetooth**
- 4** Проверьте следующие настройки видеоаппаратуры.
 - Проверьте потоковый проигрыватель Media Player или источник видеосигнала, чтобы убедиться, что громкость включена и аудио выход настроен на нужный источник.
 - Установите для подключенного устройства выход PCM.
 - При подключении проектора к Mac кабелем HDMI убедитесь, что ваше устройство Mac поддерживает передачу звука через порт HDMI.
- 5** Если подключение установлено по Bluetooth, выполните следующие действия.
 - Проверьте, нет ли препятствий между устройством ауд. Bluetooth и проектором, и измените их расположение, чтобы улучшить связь.

- Убедитесь, что подключенные устройства ауд. Bluetooth расположены в пределах указанного расстояния связи.
- Не рекомендуется устанавливать проектор вблизи беспроводных сетей, микроволновых печей, беспроводных телефонов с частотой 2,4 ГГц и других устройств, использующих частотный диапазон 2,4 ГГц.

Эти устройства могут создавать помехи для прохождения сигнала между проектором и устройством ауд. Bluetooth.

» Дополнительная информация

- "Настройки функций проектора - Меню Настройки" [стр.64](#)

Если не удастся установить подключение к устройству ауд. Bluetooth, попробуйте выполнить следующие действия.

- 1** Убедитесь, что подключенное устройство ауд. Bluetooth поддерживает защиту авторских прав (SCMS-T) и A2DP.
- 2** Выберите пункт **Поиск устр. Bluetooth** в меню **Настройки** проектора при первом подключении устройства ауд. Bluetooth или переключитесь на другое устройство ауд. Bluetooth.

☛ **Настройки > Звук > Bluetooth > Поиск устр. Bluetooth**

» **Дополнительная информация**

- "Настройки функций проектора - Меню Настройки" [стр.64](#)

Если проектор не отвечает на команды пульта ДУ, выполните следующие действия для устранения неполадки.



В случае утери пульта дистанционного управления можно заказать другой в компании Epson.

- 1** Проверьте правильность установки и заряд батареек пульта дистанционного управления. При необходимости, замените батарейки.
- 2** Проверьте, не залипла ли кнопка на пульте дистанционного управления, отвечающая за переход пульта в режим сна. Отпустите кнопку, чтобы "разбудить" пульт дистанционного управления.
- 3** При проецировании изображения с проектора убедитесь, что пульт ДУ находится в пределах угла и зоны приема проектора.
- 4** Убедитесь, что проектор не перегрелся или не отключился.
- 5** Яркий свет флуоресцентных ламп, прямые солнечные лучи или инфракрасные сигналы устройств могут создавать помехи для удаленных приемников проектора. Приглушите свет или переместите проектор подальше от солнца и оборудования, создающего помехи.

» Дополнительная информация

- "Работа с пультом дистанционного управления" [стр.25](#)

При невозможности управления подключенными устройствами с помощью функций Связь HDMI выполните следующие действия для устранения неисправности.

- 1** Убедитесь, что кабель соответствует стандартам CEC для HDMI.
- 2** Убедитесь, что подключенное устройство соответствует стандартам CEC для HDMI. Дополнительную информацию см. в документации, поставляемой в комплекте с устройством.
- 3** Проверьте доступность устройства в списке **Подкл. устройств**.
Если устройство не отображается в списке **Подкл. устройств**, значит, оно не соответствует стандартам CEC для HDMI.
Подключите другое устройство.
☛ **Настройки > Управление > Связь HDMI > Подкл. устройств**
- 4** Проверьте надежность подключения всех кабелей, необходимых для функции Связь HDMI.
- 5** Убедитесь, что все подключенные устройства включены и находятся в режиме ожидания. Дополнительную информацию см. в документации, поставляемой в комплекте с устройством.
- 6** Подключая новое устройство или изменяя подключение, заново установите функцию CEC для подключенного устройства и перезапустите устройство.

» **Дополнительная информация**

- "Настройки функций проектора - Меню Настройки" [стр.64](#)

Приложение

Для получения технических характеристик проектора и важных примечаний о нем обратитесь к этим разделам.

» **Дополнительная информация**

- "Дополнительные принадлежности и запасные части" [стр.90](#)
- "Размер экрана и расстояние проецирования" [стр.91](#)
- "Разрешение отображения, поддерживаемое монитором" [стр.93](#)
- "Технические характеристики проектора" [стр.94](#)
- "Внешние размеры" [стр.95](#)
- "Перечень символов и правил техники безопасности" [стр.96](#)
- "Инструкции по безопасности при работе с лазерными устройствами" [стр.98](#)
- "Глоссарий" [стр.99](#)
- "Примечания" [стр.100](#)

Доступны следующие дополнительные принадлежности и запасные части. Приобретайте эти изделия по мере необходимости.

Ниже приведен список дополнительных принадлежностей и запасных частей по состоянию на декабрь 2018 г.

Подробная информация о принадлежностях изменяется без предварительного уведомления, а наличие в продаже зависит от страны, в которой совершается покупка.

» **Дополнительная информация**

- "Кронштейны" [стр.90](#)
- "Запасные части" [стр.90](#)

Кронштейны

Потолочный монтаж/ Напольная стойка ELPMB60

Используется при установке проектора на потолке, на стене или на полу.

Кронштейн для монтажа на осветительный шинопровод ELPMB61

Используется при установке проектора на осветительный шинопровод.



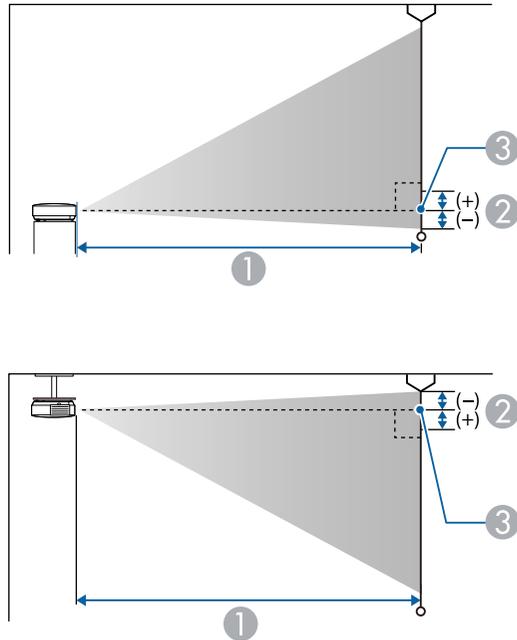
Для подвешивания проектора к потолку необходим особый опыт. Обратитесь в компанию Epson за помощью.

Запасные части

Воздушный фильтр ELPAF57

Используется для замены отслуживших воздушных фильтров.

Воспользуйтесь таблицей, чтобы определить, как далеко следует расположить проектор от экрана, основываясь на размере проецируемого изображения.



- ① Расстояние проецирования (см)
- ② Расстояние от центра объектива до основания экрана (или до верха экрана, если проектор подвешен на потолке) (см)
- ③ Центр объектива

Размер экрана 16:10		①	②
		Минимум (Широк.) — Максимум (Теле)	
30"	65 × 40	65 - 88	-4
40"	86 × 54	88 - 119	-5

Размер экрана 16:10		①	②
		Минимум (Широк.) — Максимум (Теле)	
50"	108 × 67	111 - 150	-6
60"	129 × 81	134 - 181	-7
80"	172 × 108	180 - 243	-10
90"	194 × 121	203 - 274	-11
100"	215 × 135	226 - 305	-12
120"	258 × 162	272 - 368	-15
130"	280 × 175	295 - 399	-16
150"	323 × 202	341 - 461	-18

Размер экрана 4:3		①	②
		Минимум (Широк.) — Максимум (Теле)	
30"	61 × 46	74 - 100	-4
40"	81 × 61	100 - 136	-6
50"	102 × 76	126 - 171	-7
60"	122 × 91	152 - 206	-8
70"	142 × 107	179 - 241	-10
80"	163 × 122	205 - 276	-11
90"	183 × 137	231 - 311	-12
100"	203 × 152	257 - 347	-14
110"	224 × 168	283 - 382	-15
120"	244 × 183	309 - 417	-17
130"	264 × 198	335 - 452	-18

Размер экрана 16:9		①	②
		Минимум (Широк.) — Максимум (Теле)	
30"	66 × 37	67 - 91	-2
40"	89 × 50	91 - 123	-2
50"	111 × 62	114 - 154	-3
60"	133 × 75	138 - 186	-3
70"	155 × 87	162 - 218	-4
80"	177 × 100	185 - 250	-5
90"	199 × 112	209 - 282	-5
100"	221 × 125	233 - 314	-6
110"	244 × 137	256 - 346	-6
120"	266 × 149	280 - 378	-7
130"	288 × 162	304 - 410	-7

Сигнал	Частота обновления (Гц)	Разрешение (точки)
VGA	60	640 × 480
SDTV (480i/480p)	59,94	720 × 480
SDTV (576i/576p)	50	720 × 576
HDTV (720p)	50/59,94/60	1280 × 720
HDTV (1080i)	50/59,94/60	1920 × 1080
HDTV (1080p)	23,98/24/29,97/30/50/59,94/60	1920 × 1080

Название устройства	EF-100W/EF-100B
Размеры	210 (Ш) × 88 (В) × 227 (Д) мм (приподнятая секция не учитывается)
Размер ЖК-панели	0,59"
Способ отображения	Активная матрица TFT из поликристаллического кремния
Разрешение	1 024 000 пикселей WXGA (1280 (Ш) × 800 (В) точек) × 3
Регулировка фокусного расстояния	Ручная
Регулировка масштаба	1,0–1,35 (Цифровой масштаб)
Источник света	Лазерный диод
Выходная мощность источника света	До 43 Вт
Длина волны	449 - 461 нм
Ресурс ист. света	Световой поток 100 %: приблизительно до 12 000 часов Световой поток 50 %: приблизительно до 20 000 часов
Макс. выходной аудио сигнал	5 W
Динамик	1
Источник питания	100-240 В пер. тока ±10% 50/60 Гц 1,8 - 0,9 А
Энергопотребление (от 100 до 120 В)	Энергопотребление в режиме работы: 178 Вт
Энергопотребление (от 220 до 240 В)	Энергопотребление в режиме работы: 172 Вт
Энергопотребление в режиме ожидания	0,4 W
Рабочая высота	Высота от 0 до 3000 м над уровнем моря

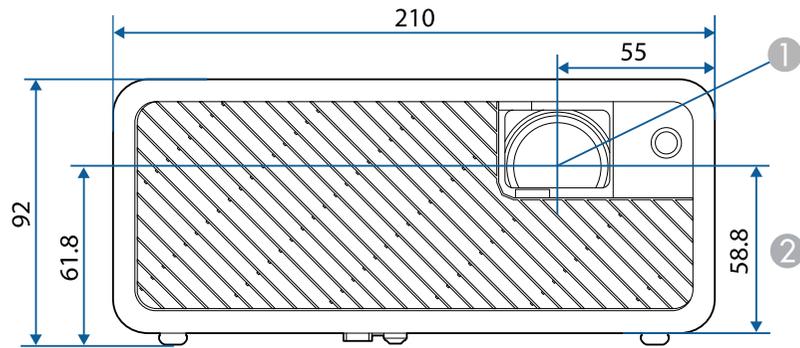
Рабочая температура	Высота от 0 до 2286 м: от 5 до +35 °С (без конденсации) Высота от 2287 до 3000 м: от 5 до +30 °С (влажность от 20 до 80 %, без конденсации)
Температура хранения	от -10 до +60 °С (влажность от 10 до 90 %, без конденсации)
Вес	Прибл. 2,7 кг

» Дополнительная информация

- "Спецификации соединителя" [стр.94](#)

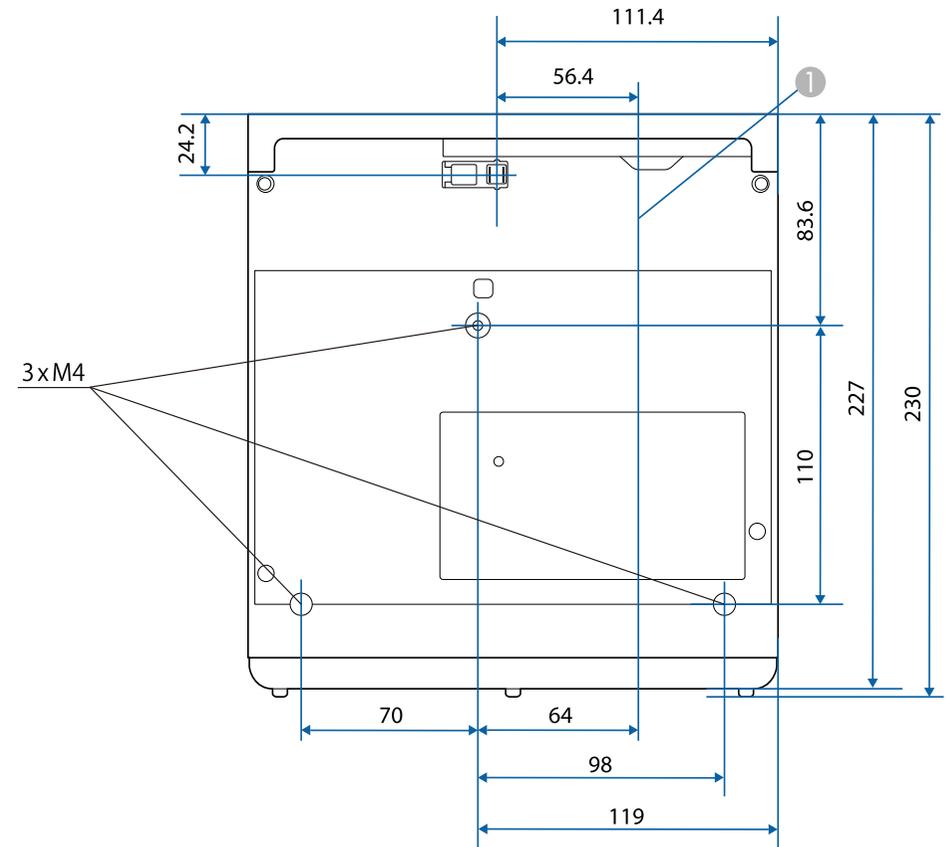
Спецификации соединителя

Порт Audio Out	1	Стерефонический мини-штекер
Порт HDMI	1	HDMI (аудио поддерживается только импульсно-кодовой модуляцией)
Порт USB-A	1	Разъем USB (тип A)
Порт Service	1	Разъем USB (тип B)



1 Центр объектива

2 Расстояние от центра объектива до точки крепления кронштейна подвески

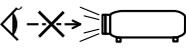


Размеры на рисунках приведены в мм.

В таблице ниже приведены символы техники безопасности, устанавливаемые на оборудование.

№	Символ	Утвержденные стандарты	Описание
1		IEC60417 No.5007	ON (Вкл. - питание) Подключение к электросети установлено.
2		IEC60417 No.5008	OFF (Выкл. - питание) Оборудование отключено от электросети.
3		IEC60417 No.5009	Режим ожидания Указывает на переключатель или его положение, посредством которого часть оборудования переходит в режим ожидания.
4		ISO7000 No.0434B, IEC3864-B3.1	Предостережение Указывает на общее предупреждение при использовании продукта.
5		IEC60417 No.5041	Внимание! Горячая поверхность Отмеченная этим символом деталь может нагреваться, прикасаться к ней следует с особой осторожностью.
6		IEC60417 No.6042 ISO3864-B3.6	Внимание! Опасность поражения электрическим током Оборудование может быть причиной поражения электрическим током.
7		IEC60417 No.5957	Использование только внутри помещений Электрооборудование изначально предназначено для использования внутри помещений.

№	Символ	Утвержденные стандарты	Описание
8		IEC60417 No.5926	Полярность разъема питания постоянного тока Указывается положительный и отрицательный проводник (полярность) на части оборудования, к которому может подключаться источник питания постоянного тока.
9		—	Как в No. 8.
10		IEC60417 No.5001B	Общее состояние батареи Оборудование, питающееся от батареи. Указывает деталь, например крышку батарейного отсека или клеммы разъема.
11		IEC60417 No.5002	Положение элемента Указывает на сам держатель батареи или на положение элементов внутри держателя батареи.
12		—	Как в No. 11.
13		IEC60417 No.5019	Защитное заземление Указывает на любую клемму, предназначенную для подключения к внешнему проводнику, защищающего от поражения электрическим током, или клемме электрода защитного заземления.
14		IEC60417 No.5017	Земля Указывает на клемму заземления в корпусах, где явно не требуется символ No. 13.

№	Символ	Утвержденные стандарты	Описание
15		IEC60417 No.5032	Переменный ток Указывается на табличке с техническими данными, что оборудование подходит для работы только с переменным током; а также на соответствующих клеммах.
16		IEC60417 No.5031	Постоянный ток Указывается на табличке с техническими данными, что оборудование подходит для работы только с постоянным током; а также на соответствующих клеммах.
17		IEC60417 No.5172	Оборудование класса II Указывает, что оборудование удовлетворяет требованиям безопасности для устройства класса II в соответствии со стандартом IEC 61140.
18		ISO 3864	Запрет (общий) Указывает на недопустимые действия или операции.
19		ISO 3864	Не прикасаться! Запрещается прикасаться к определенной детали оборудования, так как это может привести к получению травмы.
20		—	Если проектор включен, никогда не смотрите в его объектив.
21		—	Запрещается класть предметы на проектор.
22		ISO3864 IEC60825-1	Внимание! Лазерное излучение Оборудование может быть источником лазерного излучения.

№	Символ	Утвержденные стандарты	Описание
23		ISO 3864	Разбирать запрещается При разборке оборудования возникает опасность получения травмы или поражения электрическим током.
24		IEC60417 No. 5266	Режим ожидания, частичный режим ожидания Часть оборудования находится в состоянии готовности.
25		ISO3864 IEC60417 No. 5057	Предостережение, движущиеся детали Запрещается приближаться к движущимся деталям в соответствии со стандартами защиты.
26		IEC60417 No. 6056	Предостережение (движущиеся лопасти вентилятора) В соответствии с правилами техники безопасности держитесь на расстоянии от движущихся лопастей вентилятора.
27		IEC60417 No. 6043	Предостережение (острые углы) Предупреждение о том, что запрещается прикасаться к острым углам.
28		—	Предупреждение о том, что смотреть в объектив при проецировании запрещено.

Данный проектор является прибором с лазером Класса 1, соответствующим международному стандарту IEC/EN60825-1:2014 для лазерных устройств. При работе с проектором соблюдайте приведенные ниже правила техники безопасности.

Предупреждение

- Запрещается открывать корпус проектора. В проекторе используется лазер высокой мощности.
- Световое излучение данного прибора может представлять опасность. Запрещается смотреть непосредственно на работающий источник света. Это может привести к повреждению глаз.

Предостережение

Запрещается разбирать данный прибор при его утилизации. Утилизируйте прибор в соответствии с местными и государственными законами и нормами.



- В данном проекторе в качестве источника света используется лазер. Лазер обладает перечисленными ниже характеристиками.
- В зависимости от условий окружающей среды яркость источника света может снижаться. Яркость значительно снижается при слишком высокой температуре.
- Яркость источника света снижается по мере его эксплуатации. Можно уменьшить степень снижения яркости по мере эксплуатации в меню: Парам. Яркость.

» Дополнительная информация

- "Наклейки с предупреждениями о лазерном устройстве" [стр.98](#)

Наклейки с предупреждениями о лазерном устройстве

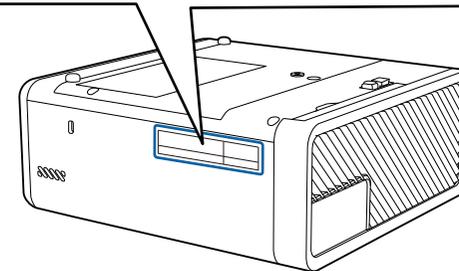
К проектору прикреплены этикетки "Предупрежд. лазера".

Внутри



На боковой панели

Как и при использовании любого другого источника яркого света, запрещается направлять луч в глаза, RG2 IEC/EN 62471-5:2015.



В этом разделе даются толкования сложных терминов, смысл которых не раскрыт в тексте этого руководства. За более подробной информацией следует обратиться к имеющимся в продаже изданиям.

Формат изображения	Отношение длины и высоты изображения. Экраны с соотношением горизонталь:вертикаль, равным 16:9 (например, экраны HDTV), называются широкими. SDTV и стандартные экраны компьютеров имеют формат 4:3.
Контраст	Относительная яркость светлых и темных участков изображения может быть увеличена или уменьшена для обеспечения большей четкости текста и графики или для придания им более мягких очертаний. Регулировка этого свойства изображения называется регулировкой контрастности.
HDCP	HDCP является аббревиатурой от английского термина High-bandwidth Digital Content Protection (защита цифрового контента в сети с высокой пропускной способностью). Она используется для предотвращения незаконного копирования и защиты авторских прав путем шифрования цифровых сигналов, посылаемых через порты DVI и HDMI. Поскольку входной порт HDMI этого проектора поддерживает HDCP, то он позволяет проецировать изображения, защищенные по этой технологии. Однако, возможно, проектор не сможет проецировать изображения, защищенные обновленными или исправленными версиями шифрования HDCP.
HDMI™	Аббревиатура от английского термина High Definition Multimedia Interface (интерфейс для мультимедиа высокой четкости). HDMI™ — это стандарт, ориентированный на цифровую бытовую электронику и компьютеры. Это стандарт цифровой передачи HD-изображений и многоканальных аудиосигналов. Поскольку цифровой сигнал не сжимается, изображение может передаваться с максимально возможным качеством. Также предоставляется функция шифрования цифрового сигнала.

HDTV	Сокращение для выражения High-Definition Television (телевидение с высоким разрешением), относящегося к системам с высоким разрешением, удовлетворяющим следующим условиям: <ul style="list-style-type: none"> • Разрешение по вертикали 720p или 1080i либо выше (p = Прогрессивная, i = Чересстрочная) • Формат экрана 16:9
Чересстрочная	Передача информации, необходимой для представления экрана, путем отправки строк через одну, сверху донизу изображения. Изображения могут мигать, поскольку строки в кадре выводятся через одну.
Спаривание	Заранее зарегистрируйте устройства при использовании с устройствами Bluetooth для обеспечения их взаимодействия.
Прогрессивная	Информация проецируется по одному экрану, выводится изображение одного кадра. Хотя число строк при этом не изменяется, изображение меньше мерцает. Поскольку объем информации вдвое превышает объем при использовании чересстрочной развертки.
Част. обновления	Светоизлучающий элемент дисплея сохраняет постоянную яркость и цвет в течение чрезвычайно короткого периода времени. Вследствие этого изображение необходимо выполнять большое число сканирований в секунду, чтобы обновлять состояние светоизлучающего элемента. Число операций обновления в секунду называется Refresh rate (Частота кадров) и выражается в герцах (Гц).
SDTV	Аббревиатура от английского термина Standard Definition Television (телевидение со стандартным разрешением), относящегося к системам со стандартным разрешением, которые не удовлетворяют требованиям, предъявляемым к HDTV High-Definition Television.
VGA	Стандартный размер экрана с разрешением 640 (по горизонтали) × 480 (по вертикали) точек.
WXGA	Стандартный размер экрана с разрешением 1280 (по горизонтали) × 800 (по вертикали) точек.

В этих разделах приведены важные примечания, касающиеся проектора.

» **Дополнительная информация**

- "Indication of the manufacturer and the importer in accordance with requirements of EU directive" [стр.100](#)
- "Ограниченное применение" [стр.100](#)
- "Торговые марки" [стр.100](#)
- "Уведомление об авторских правах" [стр.101](#)
- "Определение авторского права" [стр.101](#)

Indication of the manufacturer and the importer in accordance with requirements of EU directive

Manufacturer: SEIKO EPSON CORPORATION
 Address: 3-5, Owa 3-chome, Suwa-shi, Nagano-ken 392-8502 Japan
 Telephone: 81-266-52-3131
<http://www.epson.com/>

Importer: EPSON EUROPE B.V.
 Address: Atlas Arena, Asia Building, Hoogoorddreef 5,1101 BA Amsterdam
 Zuidoost
 The Netherlands
 Telephone: 31-20-314-5000
<http://www.epson.eu/>

Ограниченное применение

Если эта продукция используется в условиях, требующих обеспечения высокого уровня надежности и (или) безопасности — например, в сочетании с авиационными, железнодорожными, судовыми, автомобильными и прочими транспортными средствами, аварийными устройствами оповещения, различными предохранительными устройствами или функциональными устройствами, выполняющими

прецизионные операции — применение этой продукции рекомендуется только с учетом необходимых средств обеспечения отказоустойчивости и резервирования, поддерживающих достаточно высокий уровень безопасности и надежности всей проектируемой системы. В связи с тем, что эта продукция не предназначена для использования в условиях, требующих обеспечения очень высокого уровня надежности и (или) безопасности — например, в сочетании с авиационно-космическим оборудованием, важнейшим телекоммуникационным оборудованием, оборудованием систем управления атомными электростанциями или медицинским оборудованием, непосредственно используемым в процессе медицинского обслуживания — пожалуйста, не забывайте о том, что вы несете ответственность за всестороннюю оценку соответствия этой продукции конкретным условиям эксплуатации и за ее применение в этих условиях.

Торговые марки

EPSON является зарегистрированным товарным знаком, EXCEED YOUR VISION, ELPLP и их логотипы – зарегистрированные товарные знаки или товарные знаки Seiko Epson Corporation.

Mac, Mac OS, OS X и macOS являются товарными знаками корпорации Apple Inc.

Microsoft, Windows, Windows Vista, PowerPoint и логотип Windows являются торговыми марками или зарегистрированными торговыми марками корпорации Microsoft в США и/или других странах.

HDMI и High-Definition Multimedia Interface являются торговыми марками или зарегистрированными торговыми марками компании HDMI Licensing LLC. 

Товарный знак и логотип Bluetooth[®] являются зарегистрированными товарными знаками компании Bluetooth SIG, Inc., а компания Seiko Epson Corporation использует данные знаки в рамках лицензии. Другие товарные знаки или торговые названия являются собственностью их соответствующих владельцев.

Bluetopia[®] is provided for your use by Stonestreet One, LLC[®] under a software license agreement. Stonestreet One, LLC[®] is and shall remain the sole owner of all right, title and interest whatsoever in and to Bluetopia[®] and your use is

subject to such ownership and to the license agreement. Stonestreet One, LLC reserves all rights related to Bluetopia not expressly granted under the license agreement and no other rights or licenses are granted either directly or by implication, estoppel or otherwise, or under any patents, copyrights, mask works, trade secrets or other intellectual property rights of Stonestreet One, LLC.

Qualcomm aptX is a product of Qualcomm Technologies International, Ltd. Qualcomm is a trademark of Qualcomm Incorporated, registered in the United States and other countries, used with permission. aptX is a trademark of Qualcomm Technologies International, Ltd., registered in the United States and other countries, used with permission.

©2000-2012 Stonestreet One, LLC All Rights Reserved.

Adobe и Adobe Reader являются зарегистрированными товарными знаками или товарными знаками компании Adobe Systems Incorporated в США и (или) других странах.

Используемые в данном документе названия других изделий также используются исключительно в целях идентификации и могут являться торговыми марками, принадлежащими соответствующим владельцам. Компания Epson отказывается от всех и любых притязаний и прав на эти фирменные марки.

Уведомление об авторских правах

Все права защищены. Воспроизведение, сохранение в информационно-поисковой системе или передача в любой форме или любыми средствами, электронными, механическими, фотокопировальными, записывающими или иными любого из положений настоящей публикации без предварительного письменного разрешения компании Seiko Epson Corporation запрещено. Компания не принимает на себя никакой патентной ответственности в связи с использованием содержащейся здесь информации. Также компания не принимает на себя никакой ответственности за любого рода ущерб, возникший в связи с использованием содержащейся здесь информации.

Ни компания Seiko Epson Corporation, ни ее дочерние предприятия не несут ответственности перед покупателем данного изделия или перед третьими лицами за ущерб, убытки, издержки или расходы, понесенные

покупателем или третьими лицами в результате несчастного случая, непредусмотренного или неправильного применения данного изделия или несанкционированных переделок, ремонтов или изменений данного изделия, либо (исключая США) несоблюдения всех требований инструкций по эксплуатации и техническому обслуживанию, предоставленных компанией Seiko Epson Corporation.

Компания Seiko Epson Corporation не несет ответственности за ущерб или затруднения любого рода, явившиеся результатом применения любых дополнительных принадлежностей или расходных материалов, не указанных компанией Seiko Epson Corporation в качестве оригинальной продукции Epson (Original Epson Products) или одобренной продукции Epson (Epson Approved Products).

Содержание этого руководства может быть изменено или обновлено без уведомления.

Приведенные в данном руководстве иллюстрации могут отличаться от фактического вида проектора.

Определение авторского права

Эта информация может изменяться без предварительного уведомления.

©SEIKO EPSON CORPORATION 2018. All rights reserved.

2018.12 413748200RU