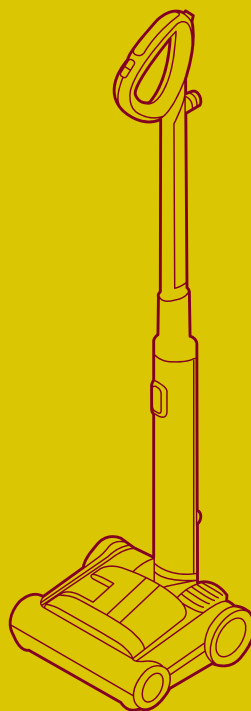




**KIT
FORT**



**Вертикальный
пылесос**

КТ-539

Руководство
по эксплуатации

Если у вас возникнут трудности с использованием нашей техники, перед обращением в магазин просим позвонить на горячую линию Kitfort:

8-812-339-22-15

8-499-400-23-34

(пн-пт с 9:30 до 17:30 по московскому времени)

info@kitfort.ru

Мы расскажем про особенности работы прибора и проконсультируем по любым другим вопросам

Содержание

Общие сведения.....	4
Комплектация	4
Устройство пылесоса	5
Подготовка к работе и использование	6
Чистка и обслуживание пылесоса	7
Уход и хранение.....	10
Устранение неполадок	10
Технические характеристики	12
Меры предосторожности.....	13



Общие сведения

Вертикальный беспроводной пылесос КТ-539 обладает стильным дизайном и удобен в использовании. Он компактен, всегда под рукой и готов к работе.

Компактность и вертикальная парковка

Одно из главных достоинств вертикального пылесоса — это компактность. При хранении он занимает гораздо меньше места, чем обычный пылесос. Для владельцев небольших квартир, которые сталкиваются с проблемой, где же хранить пылесос, приобретение модели с вертикальной парковкой будет оптимальным вариантом. Чтобы пылесос занимал еще меньше места при хранении, верхнюю трубку можно отсоединить.

Турбощетка

Пылесос оснащен турбощеткой, которая помогает справиться с качественной очисткой ковровых покрытий и удалением шерсти домашних животных, волос и ниток. В переднюю часть корпуса пылесоса встроена светодиодная подсветка для удобства уборки в темных или слабоосвещенных местах.

Циклонный фильтр, удобная чистка

Пылесос оборудован современным циклонным фильтром, обеспечивающим хорошую очистку, при этом сила всасывания почти не зависит от наполненности пылесборника. Контейнер пылесборника легко снимается, а пыль из него вытряхивается очень легко и просто.

Область применения

Пылесос предназначен для уборки ламината, паркета, плитки, мрамора и ковровых покрытий с жестким коротким ворсом. Также вы можете с осторожностью, чтобы не повредить ворс, применять пылесос для уборки ковров с длинным ворсом.

Комплектация

1. Пылесос с установленной турбощеткой — 1 шт.
2. Верхняя трубка — 1 шт.
3. Пылесборник с установленными фильтрами — 1 шт.
4. Зарядное устройство — 1 шт.
5. Руководство по эксплуатации — 1 шт.
6. Гарантийный талон — 1 шт.
7. Коллекционный магнит — 1 шт.*

* опционально

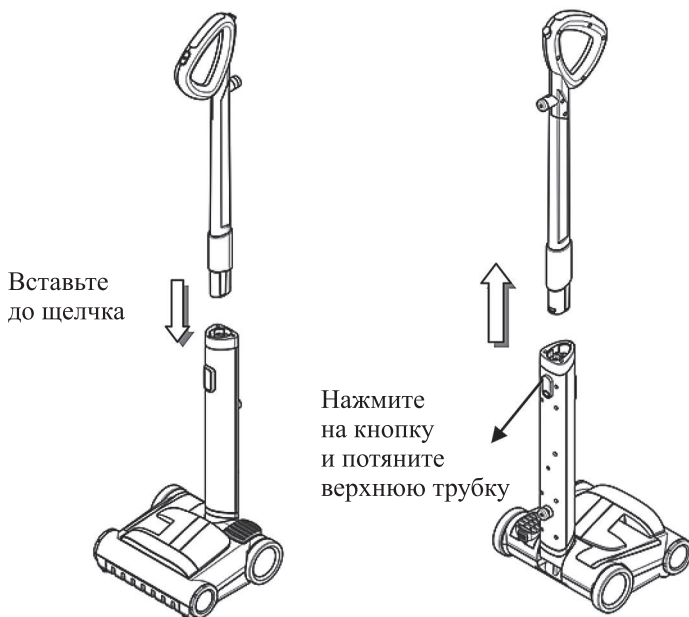
Устройство пылесоса



Подготовка к работе и использование

Сборка пылесоса

Аккуратно распакуйте пылесос. Вставьте верхнюю трубку в нижнюю до щелчка. Для того чтобы отсоединить верхнюю трубку, нажмите на кнопку с тыльной стороны нижней трубки.



Зарядка аккумулятора

Перед первым использованием пылесоса зарядите аккумулятор.

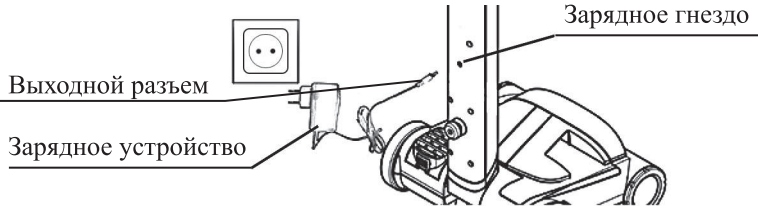
Чтобы проверить степень зарядки аккумулятора нажмите на кнопку включения на рукоятке. На индикаторе отобразится приблизительный уровень заряда. 4 зеленых деления означают полную зарядку, 3 и 2 деления — уровень заряда около половины, одно деление означает низкий уровень заряда. Если заряд критически низкий — последнее деление мигает.

Воткните в розетку зарядное устройство и подключите его выходной разъем к зарядному гнезду на нижней трубке. Во время зарядки деления индикатора будут мигать зеленым светом. По окончании зарядки 4 деления индикатора будут гореть непрерывно.

Время зарядки аккумулятора составляет 4–5 часов. Вы можете заряжать аккумулятор с любым уровнем разряженности. Перед зарядкой не требуется предварительной полной разрядки аккумулятора.

Зарядка аккумулятора должна производиться при температуре от +0 до +40 °С. Не заряжайте аккумулятор при отрицательных температурах и не допускайте его

нагрева выше 50 °С. Если вы принесли пылесос с холода, перед зарядкой аккумулятора дайте ему прогреться до комнатной температуры в течение 2 часов.



Включение

Наступите на щетку для пола и отклоните на себя ручку пылесоса, чтобы вывести его из режима вертикальной парковки.

Для включения пылесоса нажмите на кнопку включения на рукоятке.



Пылесос имеет 2 скорости. Для увеличения силы всасывания нажмите еще раз на кнопку включения. Третье нажатие выключит пылесос.

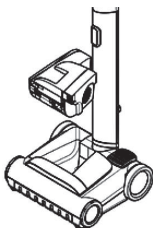
При включении световой индикатор показывает приблизительный уровень заряда.

При низком заряде остановите уборку и зарядите батарею.

Чистка и обслуживание пылесоса

Очищайте пылесборник и турбощетку после каждой уборки.

Очистка контейнера пылесборника



Отсоедините пылесборник от пылесоса. Для этого возьмитесь за ручку пылесборника и потяните его вверх.



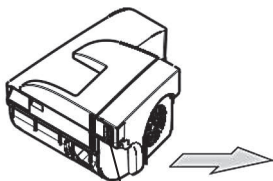
KIT FORT Вертикальный пылесос
КТ-539



Поместите контейнер пылесборника над мусорным ведром или другим утилизатором отходов, нажмите на кнопку фиксатора крышки пылесборника и вытряхните мусор. Закройте крышку, нажав на нее до упора.

Очистка пылесборника и фильтров

Очищайте фильтры пылесоса по мере необходимости.



Фиксатор крышки
пылесборника

1. Нажмите на кнопку фиксатора и откройте крышку пылесборника.
2. Извлеките из крышки пылесборника поролоновый фильтр и держатель поролонового фильтра.
3. Извлеките корпус фильтра грубой очистки.

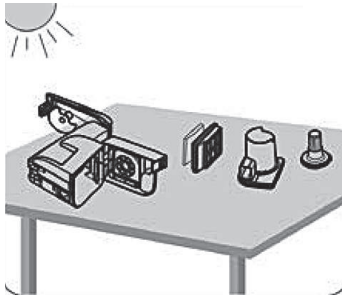
4. Возьмите за ручку фильтр грубой очистки, поверните его против часовой стрелки и извлеките из корпуса.



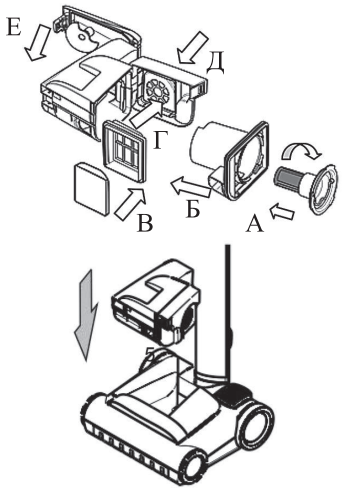
5. Вытряхните мусор из пылесборника и фильтров.



6. Все детали пылесборника и фильтры промойте под струей воды.
7. Отожмите поролоновый фильтр.



8. Просушите контейнер пылесборника, корпус фильтра и фильтры перед сборкой.



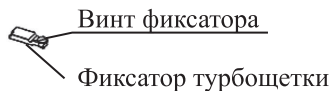
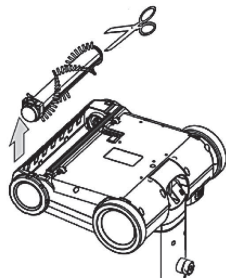
9. Соберите все части пылесборника в обратной последовательности. При установке фильтра грубой очистки совместите метки на фильтре и корпусе.

10. Установите пылесборник в корпус пылесоса.

Чистка турбощетки

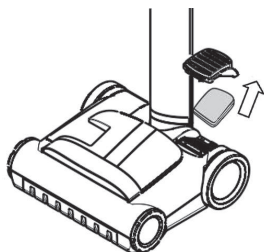
Переверните корпус пылесоса рабочей поверхностью вверх. Поверните винт против часовой стрелки и снимите фиксатор турбощеткой. Одновременно потяните турбощетку вверх и в сторону, чтобы снять ее. Очистите турбощетку от накрутившихся волос, ниток и пыли. При необходимости срежьте их ножницами. Канавка на валике турбощеткой позволяет легко срезать намотавшиеся волосы, не повреждая щетину.

Установите турбощетку на место. Установите фиксатор и поверните винт по часовой стрелке для блокировки.





Вертикальный пылесос
КТ-539



Чистка выходного фильтра

Нажмите на кнопку фиксатора на задней части корпуса выходного фильтра и снимите крышку.

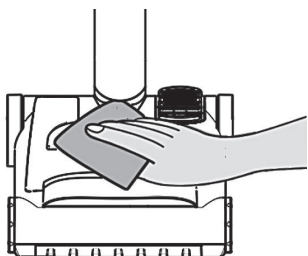
Извлеките выходной фильтр.

Промойте фильтр под чистой теплой водой и дайте ему высохнуть.

После того как фильтр полностью высохнет, установите его на место.

Примечание. Не мойте выходной фильтр с помощью мощных средств. Не сушите фильтр на батарее.

Уход и хранение



Чтобы пылесос занимал меньше места при вертикальной парковке, снимите верхнюю трубку.

Корпус пылесоса периодически протирайте сухой мягкой тканью.

Внимание! Не погружайте пылесос в воду и не мойте под струей воды.

Храните пылесос в сухом и прохладном месте, недоступном для детей.

Аккумулятор пылесоса литиевый, поэтому лучше хранить его наполовину заряженным во избежание чрезмерной потери емкости. Перед уборкой на длительное хранение вставьте аккумулятор в пылесос и разрядите до двух делений, это будет означать уровень заряженности около половины. Затем выньте аккумулятор из пылесоса и уберите на хранение.

При длительном хранении заряжайте аккумулятор примерно раз в 8-12 месяцев. В противном случае из-за саморазряда аккумулятор может разрядиться ниже минимально допустимого уровня.

Устранение неполадок

Пылесос не включается

Возможная причина	Решение
Аккумулятор разряжен	Зарядите аккумулятор

Пылесос не заряжается

Возможная причина	Решение
Зарядное устройство не подключено к пылесосу	Подключите зарядное устройство к пылесосу
Нет питания в розетке	Подключите зарядное устройство к работающей розетке

Слабая сила всасывания

Возможная причина	Решение
Пылесборник переполнен	Очистите пылесборник
Фильтр нуждается в очистке или замене	Снимите фильтр и проверьте силу всасывания. Если без фильтра сила всасывания больше, то проблема в фильтре. Очистите или замените фильтр
Аккумулятор разряжен	Зарядите аккумулятор

Турбощетка не вращается

Возможная причина	Решение
Вращающаяся часть заблокирована крупным мусором	Очистите турбощетку
Вращающаяся часть установлена неправильно	Соберите турбощетку правильно
Порван приводной ремень	Обратитесь в сервисный центр

Пыль высыпается из пылесоса

Возможная причина	Решение
Всасывающий канал заблокирован	Проверьте всасывающий канал в пылесборнике и в насадках
Пылесборник переполнен	Очистите пылесборник
Пылесборник или фильтры установлены неправильно	Установите пылесборник и фильтры правильно

Аккумулятор не держит заряд

Возможная причина	Решение
Аккумулятор исчерпал свой ресурс	Замените аккумулятор



**KIT
FORT**

Вертикальный пылесос
КТ-539

Посторонний запах из пылесоса при работе

Возможная причина	Решение
Запах может давать пыль, находящаяся в пылесборнике	Очистите пылесборник
Пылесборник поставили на хранение с неочищенным фильтром	Промойте фильтр
Если в пылесос установить влажный фильтр, он может загнить и начать давать посторонний запах	После промывки фильтра полностью высушите его перед установкой. Не засасывайте пылесосом жидкости
Засосали пахучее вещество	Промойте фильтры и пылесборник

Технические характеристики

1. Зарядное устройство: AC 100–240 В, 50–60 Гц, / DC 27 В, 0,5 А
2. Аккумулятор: Li-Ion 22 В, 2150 мА*ч
3. Класс защиты от поражения электрическим током: III
4. Мощность: 100 Вт
5. Время работы:
 - 38 мин на низкой скорости
 - 23 мин на высокой скорости
6. Время зарядки: 5 часов
7. Емкость пылесборника: 0,5 л
8. Поворот щетки:
 - 90° по вертикали
 - 90° по горизонтали
9. Вертикальная парковка: есть
10. Светодиодная подсветка на щетке: есть
11. Размер пылесоса: 300 × 284 × 1130 мм
12. Размер упаковки: 346 × 186 × 790 мм
13. Вес нетто: 4 кг
14. Вес брутто: 5 кг

Срок службы: 2 года

Срок гарантии: 1 год

Товар сертифицирован



Производитель: Брайтех интерпрайз лимитед. Б 413 Доюань Венче Билдинг,
188 Сайс Дунханьмэнь роад, Юйяо сити, 315400, Чжецзян, Китай.

Импортер: ООО «Аэро-Трейд». 197022, г. Санкт-Петербург, Инструментальная
ул., д. 3, лит. Б, пом. 1 Н.

Страна происхождения: Китай.

Уполномоченная организация для принятия претензий на территории РФ:
ООО «Аэро-Трейд». 197022, г. Санкт-Петербург, Инструментальная ул., д. 3, лит. Б,
пом. 1 Н.

Горячая линия производителя: 8-812-339-22-15, 8-499-400-23-34 (пн-пт с 9:30
до 17:30 по московскому времени), info@kitfort.ru

Адреса сервисных центров вы можете узнать у оператора горячей линии или на
сайте kitfort.ru

Требуется особая утилизация. Во избежание нанесения вреда окружающей среде
необходимо отделить данный объект от обычных отходов и утилизировать его наи-
более безопасным способом, например, сдать в специальные места по утилизации.

Месяц и год изготовления указаны на нижней стороне упаковочной коробки.

Производитель имеет право на внесение изменений в дизайн, комплектацию, а
также в технические характеристики изделия в ходе совершенствования своей про-
дукции без дополнительного уведомления об этих изменениях.

Меры предосторожности

Пожалуйста, внимательно прочтите инструкцию по эксплуатации. Обратите осо-
бое внимание на меры предосторожности. Всегда держите инструкцию под рукой.

1. Пылесос предназначен для использования в бытовых условиях и может приме-
няться в квартирах, загородных домах, гостиничных номерах, офисах и других
подобных местах для непромышленной и некоммерческой эксплуатации.
2. Используйте пылесос только по назначению и в соответствии с указаниями, из-
ложенными в данном руководстве. Нецелевое использование устройства будет
считаться нарушением условий надлежащей эксплуатации.
3. Не переносите зарядное устройство за шнур. Не тяните за шнур, чтобы отклю-
чить зарядное устройство от розетки.
4. Перед подключением зарядного устройства к электрической розетке убедитесь,
что параметры электропитания, указанные на нем, совпадают с параметрами
используемого источника питания.
5. Перед чисткой или техническим обслуживанием пылесоса всегда отключайте
зарядное устройство от розетки.
6. Для предотвращения поражения электрическим током не погружайте устрой-
ство в воду и другие жидкости.
7. Не используйте пылесос, если аккумулятор, зарядное устройство или другие
части пылесоса повреждены. Во избежание поражения электрическим током
не разбирайте устройство самостоятельно — для его ремонта обратитесь к
квалифицированному специалисту. Помните, неправильная сборка устройства
повышает опасность поражения электрическим током при эксплуатации.
8. Детям, людям с ограниченными физическими, сенсорными или умственными
способностями, а также лицам, не обладающим достаточными знаниями и
опытом, разрешается пользоваться пылесосом только под контролем лиц, ответ-



**KIT
FORT**

Вертикальный пылесос
КТ-539

- ственных за их безопасность, или после инструктажа по эксплуатации устройства. Не позволяйте детям играть с пылесосом.
9. Контролируйте работу пылесоса, когда рядом находятся дети и домашние животные.
 10. Не оставляйте работающий пылесос без присмотра. Выключите его и снимите аккумулятор, если не используете прибор длительное время или перед проведением обслуживания.
 11. Не засасывайте воду и другие жидкости, влажные предметы, угли, окурки и горячую золу, острые предметы, очень мелкую пыль (например, цементную пыль или тонер), легко воспламеняющиеся вещества.
 12. Своевременно очищайте фильтр. Помните, что засоренный фильтр уменьшает силу всасывания, что может привести к ухудшению качества уборки. Также при засорении фильтра уменьшается количество прокачиваемого пылесосом воздуха, что может привести к перегреву мотора и выходу его из строя, т.к. мотор охлаждается прокачиваемым через пылесос воздухом.
 13. Не пытайтесь обойти блокировку включения устройства.
 14. Не допускайте падения пылесоса и не подвергайте его ударам.
 15. Не отпускайте рукоятку пылесоса, если он не установлен в режим парковки. При падении на пол трубки могут повредиться.
 16. Храните устройство в недоступных детям местах.
 17. Используйте только предлагаемые производителем аксессуары. Использование иных дополнительных принадлежностей может привести к поломке устройства или получению травм.
 18. Не нагревайте аккумулятор выше 50 °С, не бросайте его в огонь, не выбрасывайте в мусорное ведро. Аккумулятор должен утилизироваться особым образом.

IM-1

Кит-руководство

Наш слоган «Всегда что-то новенькое!» отражает саму суть бренда. Ведь марка обладает позитивным любопытством, у нее настоящий нюх на полезные новинки. В ассортименте всегда появляются интересные товары с новыми возможностями.

Не случайно символом бренда стал кит — любопытный, умный и безусловно полезный. Так и наши товары — любопытные, умные и безусловно полезные, они верой и правдой будут помогать вам готовить, наводить чистоту и ухаживать за вещами.

Если вам понравилось пользоваться нашими бытовыми приборами — будем рады прочесть ваши отзывы и истории, присылайте их по адресу info@kitfort.ru или оставьте на сайте www.kitfort.ru.

Если же что-то не понравилось — тем более напишите нам, и мы обязательно учтем ваши пожелания и наблюдения.

И тогда кит обязательно станет самым полезным другом вашего дома!

