

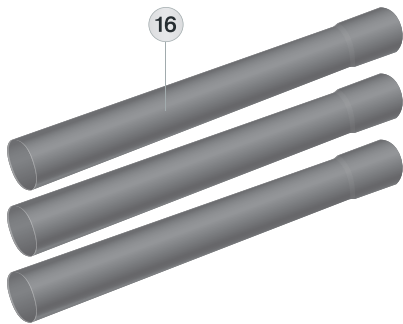
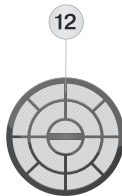
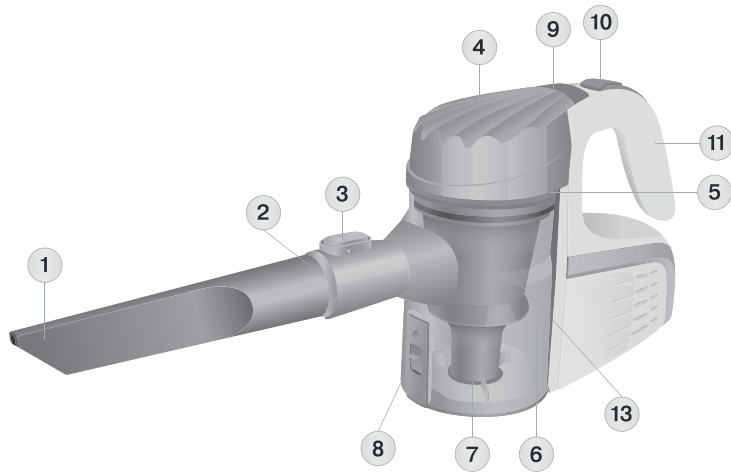
VT-1810 B

Handheld bagless vacuum cleaner/
Portable window cleaner

Ручной пылесос без мешка
для сбора пыли/Ручная мойка для окон

Инструкция по эксплуатации

GB Manual instruction	3/28
RUS Инструкция по эксплуатации	6/31
KZ Пайдалану нұсқасы	10/35
RO/MD Instrucțiune de exploatare	14/37
UA Інструкція з експлуатації	17/40
BEL Інструкцыя па эксплуатацыі	20/43
UZ Foydalanish qoidalari	24/46



Handheld bagless vacuum cleaner VT-1810

This unit is intended for room cleaning

Instruction manual

Description

1. Crevice nozzle
2. Air inlet
3. Attachment clamp
4. Dust bin lid
5. Dust bin lid clamp
6. Dust bin
7. Dust bin lower lid
8. Lower lid clamp
9. Dust bin clamp button
10. On/Off button
11. Vacuum cleaner handle
12. Outlet filter
13. Separator
14. Small brush
15. Floor/carpet brush
16. Plastic extension pipes
17. Plastic connector

ATTENTION!

For additional protection you can install a residual current device (RCD) with nominal operation current not exceeding 30 mA into the mains; contact a specialist for installation.

RECOMMENDATIONS ON SAFETY MEASURES

Read this instruction manual carefully before using the unit and keep it for the whole operation period. Mishandling the unit can lead to its breakage and cause harm to the user or damage to his/her property.

To avoid hazard of electric shock, fire and injury, follow the recommendations specified below.

- Use the unit in strict accordance with the instruction manual.
- Before connecting the unit to the mains, make sure that the voltage specified on the unit corresponds to your home mains voltage.
- To avoid fire, do not use adapters for connecting the unit to the mains.
- Do not leave the plugged in vacuum cleaner unattended.
- To reduce hazard of electric shock, do not use the vacuum cleaner outdoors.
- Unplug the unit before cleaning or when you do not use it.

- Do not touch the plug or the body of the vacuum cleaner with wet hands.
- Do not cover the unit outlet with any objects.
- Do not switch the unit on if any of its air openings are blocked.
- Keep hair, free hanging clothes, fingers and other parts of your body away from the vacuum cleaner suction opening.
- When disconnecting the power plug from the mains, do not pull the cord, but hold the plug with your hand.
- Be especially cautious while cleaning the stair landings.
- Do not use the vacuum cleaner for collecting such inflammable liquids as gasoline or solvents. Do not use the vacuum cleaner in places where such liquids are stored.
- Do not use the vacuum cleaner for collecting burning or smoking cigarettes, matches, cinders as well as fine dust, for example, of plaster, concrete, flour or ashes.
- Do not use the vacuum cleaner, if:
 - the dust bin is not installed or improperly assembled;
 - the outlet filter is not installed.
- Make sure regularly that the plug and the power cord are not damaged.
- Do not touch the power cord or the power plug with wet hands as it may cause electric shock.
- This unit is not intended for usage by children under 8 years of age.
- Do not allow children to use the unit as a toy and do not allow them to touch the unit body and the power cord during the operation. During the operation and the breaks between operation cycles, the unit should be placed out of reach of children under 8 years of age.
- This unit is not intended for usage by people (including children over 8) with physical, neural and mental disorders or with insufficient experience or knowledge. Such persons can use this unit only if they are under supervision of a person who is responsible for their safety and if they are given all the necessary and understandable instructions concerning the safe usage of the unit and information about danger that can be caused by its improper usage.
- For children safety reasons do not leave polyethylene bags, used as a packaging, unattended.

ENGLISH

- **Attention!** Do not allow children to play with polyethylene bags or packaging film. **Danger of suffocation!**
- Do not use the power cord for carrying the vacuum cleaner, do not close the door if the power cord runs through the doorway, do not let the power cord come in contact with sharp corners or edges of furniture.
- Never use the unit if the power plug or the power cord is damaged, if the unit works improperly or after it was dropped. Do not try to repair the unit by yourself. Contact an authorized service center for all repair issues.
- Transport the unit in the original package only.
- Keep the unit out of reach of children and disabled persons.

THE UNIT IS INTENDED FOR HOUSEHOLD USAGE ONLY

PRECAUTIONS

- If the suction power of the vacuum cleaner decreases rapidly while cleaning, switch the vacuum cleaner off immediately, take the power plug out of the socket and check the plastic pipes for obstruction. Remove the obstruction and only then you can continue cleaning.
- Do not use the vacuum cleaner near hot surfaces, ashtrays and in places where inflammable liquids are stored.

ASSEMBLING THE VACUUM CLEANER

After unit transportation or storage at low temperature, it is necessary to keep it for at least two hours at room temperature.

- Unpack the vacuum cleaner completely and check it for damages. In case of any damages do not switch the vacuum cleaner on or use it.
- Before switching the vacuum cleaner on for the first time make sure that your home mains voltage corresponds to the vacuum cleaner operating voltage.
- Always switch the vacuum cleaner off and take the power plug out of the socket while replacing the brush attachments and before maintenance.

Plastic extension pipes (16)

- Insert the plastic connector (17) into the air inlet of the dust bin, matching the ledge on the

connector with the groove in the air inlet until the clamp (3) clicks.

- You can use one or two extension pipes when operating the unit. To connect the pipes, insert the narrow part of one pipe into the flare end of the other one .
- Select the required attachment: floor/carpet brush (15) or crevice nozzle (1) and attach it to the extension pipe (16). For the operation with the small brush (14) fix it on the crevice nozzle (1).

Note:

- *If necessary, you can attach the floor/carpet brush (15) straight to the connector, without using the plastic extension pipes. The crevice nozzle (1) is inserted directly in the air inlet without the connector.*

Floor/carpet brush (15)

Small brush (14)

The small brush (14) is intended for cleaning furniture surface, protective pile prevents damage of polished furniture surface.

Crevice nozzle (1)

This attachment is intended for cleaning of radiators, grooves, corners and spaces between cushions.

Note:

Always switch the vacuum cleaner off and take the power plug out of the socket before replacing the brush attachments and before cleaning the dust bin (6).

USING THE VACUUM CLEANER

Attention! You may switch the vacuum cleaner on only with the dust bin (6) and the outlet filter (12) installed. Always check whether the dust bin (6) is assembled correctly and the outlet filter (12) is installed properly.

- Insert the power plug into the mains socket.
- Press the on/off button (10) to switch the vacuum cleaner on.
- After the unit operation switch the vacuum cleaner off by pressing the button (10) and unplug the unit.
- Use the handle (11) for carrying the vacuum cleaner.

Maintenance**Taking off the dust bin (6) and removing dust and garbage from it**

- Switch the vacuum cleaner off and unplug it.
- Holding the dust bin (6), press the dust bin clamp button (9) and take the bin off.
- Open the dust bin lower lid (7) by pressing the clamp (8) downwards.
- Remove accumulated dust and garbage from the dust bin.

Note:

It is recommended to clean the dust bin after every use of the vacuum cleaner.

Disassembling and cleaning of the dust bin

- Switch the vacuum cleaner off and unplug it, take the dust bin out, remove dust and garbage from it, close the lower lid.
- Pull the clamp of the upper lid (5) towards yourself and open the upper lid.
- Remove the outlet filter (12) and clean it from dust.
- Holding the dust bin (6) by the flask, take the separator (13) and turn it counterclockwise, then take it out of the flask.
- Wash the flask (6), the outlet filter (12) and the separator (13) under running water jet.

Note: Dry all the parts thoroughly before assembling the dust bin.

- Match the ledges on the separator (13) with the grooves of the flask (6) and turn the separator clockwise until fixing.
- Install the filter (12) back to its place.
- Close the dust bin upper lid, having matched the ledge on the lid with the groove on the flask.
- Install the dust bin (6) back to its place.

Attention! *Keep the filters clean as the vacuum cleaner operation efficiency depends on it; clean the filters not less than 3-4 times a year, and more often at severe obstruction.*

Cleaning the vacuum cleaner body

- Clean the vacuum cleaner body with a soft, slightly damp cloth and then wipe it dry.
- Do not immerse the body of the vacuum cleaner, the power cord and the power plug of the unit into water or other liquids. Provide

that no liquid gets inside the vacuum cleaner body.

- Never use solvents or abrasives to clean the surface of the vacuum cleaner.

Storage

- Before taking the vacuum cleaner away for storage, clean its body and the dust bin.
- Keep the vacuum cleaner away from children in a dry cool place.

Delivery set

1. Vacuum cleaner (with filters and dust bin installed) – 1 pc.
2. Plastic extension pipes – 3 pcs.
3. Plastic connector – 1 pc.
4. Crevice nozzle – 1 pc.
5. Small brush – 1 pc.
6. Floor/carpet brush – 1 pc.
7. Instruction manual – 1 pc.

Technical specifications

Power supply: 220-240 V ~ 50 Hz

Power consumption: 1000 W

Suction power: 100 W

Dust bin capacity – 0.7 l

The manufacturer preserves the right to change design and specifications of the unit without a preliminary notification

Unit operating life is 2 years**Guarantee**

Details regarding guarantee conditions can be obtained from the dealer from whom the appliance was purchased. The bill of sale or receipt must be produced when making any claim under the terms of this guarantee.



This product conforms to the EMC-Requirements as laid down by the Council Directive 2004/108/EC and to the Low Voltage Regulation (2006/95/EC)

РУССКИЙ

Ручной пылесос без мешка для сбора пыли VT-1810

Устройство предназначено для уборки помещений

Инструкция по эксплуатации

Описание

1. Щелевая насадка
2. Воздухозаборное отверстие
3. Фиксатор насадок
4. Крышка контейнера-пылесборника
5. Фиксатор крышки контейнера-пылесборника
6. Контейнер-пылесборник
7. Нижняя крышка контейнера-пылесборника
8. Фиксатор нижней крышки
9. Кнопка фиксатора контейнера-пылесборника
10. Клавиша включения/выключения
11. Ручка пылесоса
12. Выходной фильтр
13. Сепаратор
14. Малая щётка
15. Щётка для пола/ковровых покрытий
16. Пластиковые удлинительные трубки
17. Пластиковый переходник

ВНИМАНИЕ!

Для дополнительной защиты в цепи питания целесообразно установить устройство защитного отключения (УЗО) с номинальным током срабатывания, не превышающим 30 мА; при установке следует обратиться к специалисту.

РЕКОМЕНДАЦИИ ПО МЕРАМ БЕЗОПАСНОСТИ

Перед использованием устройства внимательно прочитайте инструкцию по эксплуатации и сохраняйте её в течение всего срока эксплуатации. Неправильное обращение с устройством может привести к его поломке, причинению вреда пользователю или его имуществу.

Для снижения риска возникновения пожара, поражения электрическим током или

получения травм необходимо выполнять перечисленные ниже рекомендации.

- Используйте данное устройство только в соответствии с инструкцией по эксплуатации.
- Прежде чем подключить устройство к электросети, убедитесь в том, что напряжение, указанное на устройстве, соответствует напряжению электросети в вашем доме.
- Во избежание риска возникновения пожара не используйте переходники при подключении устройства к электрической розетке.
- Не оставляйте пылесос без присмотра, когда он включён в сетевую розетку.
- Для снижения риска удара электрическим током не используйте пылесос вне помещений.
- Отключайте устройство от электрической сети перед чисткой или в случае, если вы им не пользуетесь.
- Не прикасайтесь к сетевой вилке или к корпусу пылесоса мокрыми руками.
- Запрещается закрывать выходное отверстие устройства какими-либо предметами.
- Запрещается включать устройство, если какое-либо из воздушных отверстий заблокировано.
- Следите за тем, чтобы волосы, а также свободно висящие элементы одежды, пальцы или другие части тела не находились рядом с воздухозаборным отверстием пылесоса.
- При отключении вилки сетевого шнура от электрической розетки не тяните за шнур, держитесь за вилку рукой.
- Будьте особенно внимательны при уборке лестничных площадок.
- Запрещается использовать пылесос для сбора легковоспламеняющихся жидкостей, таких как бензин или растворители. Запрещается использование пылесоса в местах хранения таких жидкостей.
- Запрещается с помощью пылесоса собирать горящие или дымящиеся сигареты, спички, тлеющий пепел, а также

тонкодисперсную пыль - например, от штукатурки, бетона, муки или золы.

- Запрещается использовать пылесос, если:
 - не установлен или неправильно собран контейнер-пылесборник;
 - не установлен выходной фильтр.
- Регулярно проверяйте вилку сетевого шнура и сетевой шнур на отсутствие повреждений.
- Не беритесь за сетевой шнур или вилку сетевого шнура мокрыми руками, это может привести к удару электрическим током.
- Данное устройство не предназначено для использования детьми младше 8 лет.
- Не разрешайте детям использовать устройство в качестве игрушки и не разрешайте детям прикасаться к корпусу устройства и к сетевому шнуру во время работы. Во время работы и в перерывах между рабочими циклами устанавливайте устройство в местах, недоступных для детей младше 8 лет.
- Данное устройство не предназначено для использования людьми (включая детей старше 8 лет) с физическими, нервными, психическими нарушениями или без достаточного опыта и знаний. Использование устройства такими лицами возможно лишь в том случае, если они находятся под присмотром лица, отвечающего за их безопасность, при условии, что им были даны соответствующие и понятные инструкции о безопасном пользовании устройством и тех опасностях, которые могут возникнуть при его неправильном использовании.
- Из соображений безопасности детей не оставляйте полиэтиленовые пакеты, используемые в качестве упаковки, без присмотра.
- **Внимание!** Не разрешайте детям играть с полиэтиленовыми пакетами или упаковочной плёнкой. **Опасность удушья!**
- Не используйте сетевой шнур для переноски пылесоса, не закрывайте дверь, если сетевой шнур проходит через двер-

ной проём, избегайте контакта сетевого шнура с острыми краями или углами мебели.

- Запрещается использовать устройство при повреждении сетевой вилки или сетевого шнура, если оно работает с перебоями, а также после его падения. Не пытайтесь самостоятельно отремонтировать устройство. По всем вопросам ремонта обращайтесь в авторизованный (уполномоченный) сервисный центр.
- Перевозить устройство можно только в заводской упаковке.
- Храните устройство в местах, недоступных для детей и людей с ограниченными возможностями.

УСТРОЙСТВО ПРЕДНАЗНАЧЕНО ТОЛЬКО ДЛЯ БЫТОВОГО ИСПОЛЬЗОВАНИЯ

МЕРЫ ПРЕДОСТОРОЖНОСТИ

- Если во время уборки резко снизилась всасывающая мощность пылесоса, немедленно выключите пылесос, извлеките вилку сетевого шнура из электрической розетки и проверьте пластиковые трубки на предмет засорения. Устраните засор, и только после этого можно продолжать уборку.
- Не производите уборку пылесосом в непосредственной близости от сильно нагретых поверхностей, рядом с пепельницами, а также в местах хранения легковоспламеняющихся жидкостей.

СБОРКА ПЫЛЕСОСА

После транспортировки или хранения устройства при пониженной температуре необходимо выдержать его при комнатной температуре не менее двух часов.

- Полностью распакуйте пылесос и проверьте его на наличие повреждений. При обнаружении повреждений не включайте и не используйте пылесос.
- Перед первым включением пылесоса убедитесь в том, что напряжение элек-

РУССКИЙ

трической сети соответствует рабочему напряжению пылесоса.

- Всякий раз во время замены щётки-насадок или во время профилактики обязательно отключайте пылесос и вынимайте вилку сетевого шнура из электрической розетки.

Пластиковые удлинительные трубки (16)

- Вставьте пластиковый переходник (17) в воздухозаборное отверстие контейнера-пылесборника, совместив выступ на переходнике с углублением в воздухозаборном отверстии до щелчка фиксатора (3).
- Во время работы можно использовать одну или две удлинительные трубки. Для соединения трубок между собой вставьте узкую часть одной трубки в раструб другой.
- Выберите необходимую насадку: щётку для пола/ковровых покрытий (15) или щелевую насадку (1), и подсоедините её к удлинительной трубке (16). Для работы с малой щёткой (14) насадите её на щелевую насадку (1).

Примечание:

- При необходимости вы можете присоединить щётку для пола/ковровых покрытий (15) сразу к переходнику, без использования пластиковых удлинительных трубок. Щелевая насадка (1) вставляется непосредственно в воздухозаборное отверстие без переходника.

Щетка для пола/ковровых покрытий (15)

Малая щётка (14)

Малая щётка (14) предназначена для сбора пыли с поверхности мебели, наличие защитного ворса препятствует повреждению полированной поверхности мебели.

Щелевая насадка (1)

Данная насадка предназначена для чистки радиаторов, щелей, углов и между подушками диванов.

Примечание:

Всякий раз во время замены щёток-насадок, а также перед чисткой контейнера-

пылесборника (6) обязательно отключайте пылесос и вынимайте сетевую вилку из электрической розетки.

ИСПОЛЬЗОВАНИЕ ПЫЛЕСОСА

Внимание! Включать пылесос можно только с установленным контейнером-пылесборником (6) и с выходным фильтром (12). Всегда проверяйте правильность сборки контейнера-пылесборника (6) и правильность установки выходного фильтра (12).

- Вставьте вилку сетевого шнура в электрическую розетку.
- Для включения пылесоса нажмите на клавишу включения/выключения (10).
- По окончании работы отключите пылесос, нажав на клавишу (10), и извлеките вилку сетевого шнура из электрической розетки.
- Для переноски пылесоса используйте ручку (11).

Обслуживание

Снятие контейнера-пылесборника (6) и удаление из него пыли и мусора.

- Выключите пылесос и отключите его от электрической сети.
- Придерживая контейнер-пылесборник (6), нажмите на кнопку фиксатора контейнера-пылесборника (9) и снимите контейнер.
- Откройте нижнюю крышку (7) контейнера-пылесборника, нажав на фиксатор (8) по направлению вниз.
- Удалите из контейнера-пылесборника скопившуюся пыль и мусор.

Примечание:

Рекомендуется очищать контейнер-пылесборник после каждого использования пылесоса.

Разборка и чистка контейнера-пылесборника

- Выключите пылесос и отключите его от электрической сети, извлеките контейнер-пылесборник, удалите из него пыль и мусор, закройте нижнюю крышку.
- Потяните за фиксатор верхней крышки (5) по направлению на себя и откройте верхнюю крышку.
- Извлеките выходной фильтр (12) и очистите его от пыли.
- Придерживая контейнер-пылесборник (6) за колбу, возьмитесь за сепаратор (13) и поверните его против часовой стрелки, затем извлеките его из колбы.
- Промойте колбу (6), выходной фильтр (12) и сепаратор (13) под струёй проточной воды.

Примечание: Тщательно просушите все элементы перед сборкой контейнера-пылесборника.

- Совместите выступы на сепараторе (13) с углублениями на колбе (6) и поверните сепаратор по часовой стрелке до фиксации.
- Установите фильтр (12) на место.
- Закройте верхнюю крышку контейнера-пылесборника, совместив выступ на крышке с углублением на колбе.
- Установите контейнер-пылесборник (6) на место.

Внимание! Следите за чистотой фильтров, поскольку от этого зависит эффективность работы пылесоса; проводите чистку фильтров не менее трёх-четырёх раз в год, а при сильном засорении - чаще.

Чистка корпуса пылесоса

- Протирайте корпус пылесоса слегка влажной мягкой тканью, после чего вытрите насухо.
- Запрещается погружать корпус пылесоса, сетевого шнур и вилку сетевого шнура в воду или в любые другие жидкости. Не допускайте попадания жидкости внутрь корпуса пылесоса.

- Для чистки поверхности пылесоса запрещается использовать растворители и абразивные чистящие средства.

Хранение

- Перед тем, как убрать пылесос на длительное хранение, проведите чистку корпуса и контейнера-пылесборника.
- Храните пылесос в сухом прохладном месте, недоступном для детей.

Комплект поставки

18. Пылесос (с установленными фильтрами и контейнером-пылесборником) – 1 шт.
19. Пластиковые удлинительные трубки – 3 шт.
20. Пластиковый переходник – 1 шт.
21. Щелевая насадка – 1 шт.
22. Малая щётка – 1 шт.
23. Щётка для пола/ковровых покрытий – 1 шт.
24. Инструкция – 1 шт.

Технические характеристики

Напряжение питания: 220-240 В ~50 Гц
 Потребляемая мощность: 1000 Вт
 Мощность всасывания: 100 Вт
 Ёмкость пылесборника – 0,7 л

Производитель сохраняет за собой право изменять дизайн и технические характеристики устройства без предварительного уведомления

Срок службы устройства – 2 года



Данное изделие соответствует всем требуемым европейским и российским стандартам безопасности и гигиены.

Производитель: АН-ДЕР ПРОДАКТС ГмбХ, Австрия
 Нойбаугюртель 38/7А, 1070 Вена, Австрия
 Сделано в Китае.

ҚАЗАҚША

Шаңды жинауға арналған қапшықсыз VT-1810 қол шаңсорғышы

Құрылғы бөлмені жиыстыруға арналған

Пайдалану нұсқаулығы

Сипаттамасы

1. Саңылауларға арналған қондырма
2. Ауа қармауыш саңылау
3. Саптамалар бекіткіші
4. Контейнер-шаңжинауыш қақпағы
5. Контейнер-шаңжинауыш қақпағының бекіткіші
6. Контейнер-шаңжинауыш
7. Контейнер-шаңжинауыш төменгі қақпағы
8. Төменгі қақпақ бекіткіші
9. Контейнер-шаңжинауыш бекіткішінің бастырмасы
10. Іске қосу/сөндіру бастырмасы
11. Шаңсорғыш сабы
12. Шығаратын сүзгі
13. Сепаратор
14. Шағын қылшақ
15. Еден/кілем төсеніштеріне арналған қылшақ
16. Пластик ұзартқыш түтіктер
17. Пластикалық жалғастырғыш тетік

НАЗАР АУДАРЫҢЫЗ!

Қосымша қорғаныс үшін қоректендіру тізбегіне қорғаныс ажыратылу құрылғысын (ҚАҚ) 30 мА-ден аспайтын номиналды іске қосылу тоғымен орнатқан дұрыс; орнатқан кезде маманға хабарласқан жөн;

ҚАУІПСІЗДІК ШАРАЛАРЫ ЖӨНІНДЕГІ ҰСЫНЫСТАР

Құрылғыны пайдаланбас бұрын, пайдалану нұсқаулығын мұқият оқып шығыңыз да, оны бүкіл пайдалану мерзімі бойы сақтап қойыңыз. Құрылғыны дұрыс пайдаланбау оның бұзылуына, тұтынушыға немесе оның мүлгіне зиян келтіруіне әкелуі мүмкін.

Өрттің пайда болуын, электр тоғымен зақымдалуды немесе жарақаттар алу тәуекелін азайту үшін төмендегі ұсыныстарды сақтау керек.

- Бұл құрылғыны тек пайдалану нұсқаулығына сәйкес пайдаланыңыз.

- Құрылғыны іске қосу алдында, құрылғының жұмыс істеу кернеуі Сіздің үйіңіздің электр желісіндегі кернеуге сәйкес болуына көз жеткізіңіз.
- Өрттің пайда болу тәуекеліне жол бермеу үшін құрылғыны электрлік ашалыққа қосқан кезде ауыстырғыштарды пайдаланбаңыз.
- Шаңсорғыш желілік розеткаға қосулы тұрған кезде оны қараусыз қалдырмаңыз.
- Электр тоғы соққысы тәуекелін азайту үшін шаңсорғышты бөлмелерден тыс пайдаланбаңыз.
- Құрылғыны тазалау алдында немесе пайдаланбайтын болған жағдайда, оны электр желісінен ажыратыңыз.
- Желілік ашаны немесе шаңсорғыш корпусын су қолмен ұстамаңыз.
- Құрылғының шығаратын саңылаудың қандай да бір заттармен жабуға тыйым салынады.
- Құрылғының ауа саңылауы бітеулі тұрған жағдайда оны қосуға тыйым салынады.
- Шаштар, сондай-ақ киімнің еркін салбырап тұрған элементтері, саусақтар немесе дененің басқа да мүшелері шаңсорғыштың ауа қармайтын саңылауының жанында тұрмауын қадағалаңыз.
- Желілік сымның ашасын электрлік розеткадан ажыратқан кезде шнурдан тартпаңыз, ашаны қолмен ұстап суырыңыз.
- Баспалдақ алаңшаларын жинастырғанда аса назар болыңыз.
- Шаңсорғышты бензин, еріткіштер сияқты тез тұтанатын сұйықтықтарды сорғызып алу үшін пайдалануға тыйым салынады. Шаңсорғышты осындай сұйықтықтар сақталған жерде пайдалануға тыйым салынады.
- Шаңсорғышпен жанып жатқан немесе түтіндеп жатқан сигареттерді, сіріңкелерді, жалынсыз күлді, сондай-ақ сылақтан, бетоннан, ұннан немесе күлден қалған жұқа дисперсиялы шаңды жинауға тыйым салынған.
- Егер мыналар орнатылмаған болса шаңсорғышты пайдалануға тыйым салынады:
 - шаңжинағыш контейнер орнатылмаса немесе дұрыс құралмаса;
 - шығаратын сүзгіш орнатылмаған.

- Үнемі желілік шнурдың және желілік шнур ашасының бүлінген жерлерінің жоқтығын тексеріп отырыңыз.
- Желілік бауды немесе желілік сымның айырын ылғал қолдармен ұстамау керек, бұл электр тогынан жаралану қаупіне апаруы мүмкін.
- Бұл құрылғы 8 жастан төменгі балалардың пайдалануына арналмаған.
- Балаларға прибормен ойыншық ретінде ойнауына рұқсат етпеңіз және жұмыс істеп тұрған кезде балалардың корпусты және желілік шнурды ұстауына жол бермеңіз. Жұмыс кезінде және жұмыс кезеңдері арасындағы үзілістерде құрылғыны 8 жастан кіші балалардың қолдары жетпейтін жерге орналастырыңыз.
- Бұл прибор жеке мүмкіншілігі шектеулі, жүйке, психикасы ауыратын немесе білімі жеткіліксіз адамдарға (8 жастан жоғары балаларды қоса алғанда) пайдалануға арналмаған. Бұл адамдар тек өздерінің қауіпсіздіктері үшін жауап беретін тұлғаның қадағалауымен болса, сондай-ақ өздеріне құрылғыны қауіпсіз пайдалану және дұрыс пайдаланбаған жағдайда орын алуы мүмкін қауіпті жағдайлар туралы тиісті және түсінікті нұсқаулар берілген болса осы приборды пайдалана алады.
- Балалар қауіпсіздігі үшін қаптама ретінде қолданған полиэтиленді қаптарды қараусыз қалдырмаңыз.
- **Назар аударыңыз!** Балаларға полиэтилен пакеттермен немесе қаптама үлдірмен ойнауға рұқсат бермеңіз. **Тұншығу қаупі!**
- Желілік бауды немесе құбыршекті шаңсорғышты тасымалдайтын сап ретінде пайдаланбаңыз, егер желілік бау есік саңылауын өтетін болса, есікті жаппаңыз, желілік баудың жиһаздың үшкір шеттермен немесе бұрыштарымен жанасуына жол бермеңіз.
- Желілік бау немесе желілік баудың айыртетігі бүлінген кезде, егер ол іркілістермен жұмыс істесе, сонымен қатар ол құлағаннан кейін құрылығыны пайдалануға тыйым салынады. Құрылғыны өз бетіңізбен жөндеуге тырыспаңыз. Барлық жөндеу сұрақтары бойынша

- рұқсаты бар (уәкілетті) сервис орталығына жүгініңіз.
- Құрылғыны тек зауыттық қаптамасында тасымалдаңыз.
- Құрылғыны балалар және мүмкіндігі шектеулі адамдардың қолы жетпейтін жерде сақтаңыз.

ҚҰРЫЛҒЫ ТЕК ТҰРМЫСТЫҚ ЖАҒДАЙДА ПАЙДАЛАНУҒА АРНАЛҒАН

САҚТЫҚ ШАРАЛАРЫ

- Егер жинастыру кезінде шаңсорғыштың сорғызу қуаты кенет азайып кетсе, шаңсорғышты жедел сөндіріңіз, желілік баудың айыретігін электр ашалығынан суырыңыз және пластик түтіктер қоқыстануын тексеріңіз. Қоқысты жойыңыз, және содан кейін ғана жинастыруды жалғастыруға болады.
- Қатты қызған, күлсауыттардың қасында, сонымен қатар тез тұтанатын сұйықтықтарды сақтайтын жерде шаңсорғышпен жинастыруды жүргізбеңіз.

ШАҢСОРҒЫШТЫ ҚҰРАСТЫРУ

Құрылғыны төмен температура кезінде тасымалдаған немесе сақтағаннан кейін оны бөлме температурасында кем дегенде екі сағат ұстай тұру қажет.

- Шаңсорғышты толық ораудан шығарыңыз және бұзылулардың болмауын тексеріңіз. Зақымданған жерлерді байқаған жағдайда шаңсорғышты қоспаңыз және пайдаланбаңыз.
- Шаңсорғышты бірінші рет қосар алдында, электр желісіндегі кернеу шаңсорғыштың жұмыс кереуіне сәйкес келетіндігін тексеріп алыңыз.
- Қылшақ-қондырмаларды ауыстырған кезде, сонымен қатар профилактика кезінде шаңсорғышты сөндіріңіз және желілік баудың айыртетігін ашалықтан суырыңыз.

Пластик ұзартқыш түтіктер (16)

- Пластикалық жалғастырғыш тетікті (17) бекіткіш шертпесіне дейін жалғастырушы тетіктің дөңес жерін ауа қармауыш

ҚАЗАҚША

саңылауына тереңдете үйлестіре отырып контейнер-шаңжинауышының ауа қармауыш саңылауына салыңыз (3).

- Жұмыс істеу уақытында бір немесе екі ұзартқыш түтікті пайдалануға болады. Түтіктерді бір-бірімен қосу үшін бір түтіктің жіңішке жағын басқасының кең жағына салу керек.
- Қажетті қондырманы таңдаңыз: еденге/кілемдерге арналған қылшақты (15) немесе саңылауларға арналған қондырманы (1), және оны ұзартқыш түтікке (16) қосыңыз. Кіші қылшақпен (14) жұмыс істеу үшін оны саңылауларға арналған қондырмаға саптаңыз (1).

Ескерту:

- *Қажет жағдайда Сіз пластикалық ұзартқыш түтіктерді қолданбай-ақ, еден/кілем жабуларына арналған қылшақты (15) бірден жалғастырушы тетікке жалғай аласыз. Саңылауларға арналған қондырма (1) тікелей жалғастырғыш тетіксіз ауа қармауыш саңылауға салынады.*

Еденге/кілем жабуларына арналған қылшақ (15)

Кіші қылшақ (14)

Кіші қылшақ (14) жиһаздың бетіндегі шаңды жинауға арналған, қорғаныс қылдың болуы жиһаздың жылтыратылған бетінің бүлінуіне жол бермейді.

Саңылауларға арналған қондырма (1)

Қондырма радиаторларды, саңылауларды, бұрыштарды және диван жастықтарының арасын тазартуға арналған.

Ескерту:

Әрқашан қылшақ-қондырмаларды ауыстыру алдында, қылшақ-қондырманы ауыстыру алдында, сонымен қатар контейнер-шаңжинауышты (6) тазалау алдында шаңсорғышты сөндіріңіз және желілік айыртетікті ашалықтан шығарыңыз.

ШАҢСОРҒЫШТЫ ПАЙДАЛАНУ

Назар аударыңыз! Шаңсорғышты тек контейнер-шаңжинауышы (6) және шығаратын сүзгі (12) орнатылғанда ғана қосу керек. Әрқашан контейнер-шаңжинауышының (6) дұрыс жиналғанын және шығаратын сүзгінің (12) дұрыс құрылғанын тексеріңіз.

- Желілік сымның ашасын электр розеткасына сұғыңыз.
- Шаңсорғышты қосу үшін қосу/сөндіру (10) пернесіне басыңыз.
- Жұмыс аяқталған кезде (10) пернені басып шаңсорғышты ажыратыңыз, және желілік сым ашасын электр розеткасынан суырыңыз.
- Шаңсорғышты тасу үшін сапты (11) пайдаланыңыз.

Қызмет көрсету

Контейнер-шаңжинауышты (6) шешу және одан шаң мен қоқысты жою.

- Шаңсорғышты сөндіріңіз және оны электр желісінен ажыратыңыз.
- Контейнер-шаңжинауышты (6) ұстап тұрып контейнер-шаңжинауыш бекіткішінің бастырмасын (9) басыңыз және контейнерді шешіңіз.
- Бекіткішті (8) бағыт бойынша төмен басып, контейнер-шаңжинауыштың төменгі қақпағын (7) ашыңыз.
- Контейнер-шаңжинауыштан жиналған шаң мен қоқысты жойыңыз.

Ескерту:

Шаңсорғышты әр пайдаланғаннан кейін контейнер-шаңжинауышты тазалау ұсынылады.

Контейнер-шаңжинауышты бөлшектеу және тазалау

- Шаңсорғышты сөндіріңіз және оны желіден ажыратыңыз, контейнер-шаңжинауышты шығарыңыз, одан шаң мен қоқысты жойыңыз, қақпақты жабыңыз.
- Жоғарғы қақпақтың бекіткішінен (5) өзіңізге қарай тартыңыз және жоғарғы қақпақты ашыңыз.
- Шығаратын сүзгішті (12) шығарыңыз және оны шаңнан тазалаңыз.

- Контейнер-шаңжинауыштың (6) шыны сауытын ұстап тұрып, сепараторды (13) қарманыңыз және оны сағаттық тілге қарсы бұрыңыз, сосын оны шыны сауыттан алып шығыңыз.
- Құтыны (6), шығаратын сүзгішті (12) және сепараторды (13) ағын сумен жуыңыз.

Ескерту: *Контейнер-шаңжинауышты құрастыру алдында, барлық элементтерді жақсылап құрғатыңыз.*

- Айырғыштағы (13) дөңестерді колбадағы (6) ойықтарға келтіріп, айырғышты сағат тілінің бағытында тірелгенге дейін бұраңыз.
- Сүзгішті (12) орнына орнатыңыз.
- Қақпақтың дөңесін шыны сауытқа тереңдете үйлестіріп, контейнер-шаңжинауыштың жоғарғы қақпағын жабыңыз.
- Контейнер-шаңжинауышты (6) орнына орнатыңыз.

Назар аударыңыз! *Сүзгілердің тазалығын сақтаңыз, өйткені бұған шаңсорғыш жұмысының тиімділігі байланысты болады, сүзгілер блогын жылына үш-төрт рет тазалап отырыңыз, ал ол қатты бітелген жағдайда - жиірек.*

Шаңсорғыш корпусын тазалау

- Шаңсорғыш корпусын сәл дымқыл жұмсақ матамен сүртіңіз, содан кейін құрғатып сүртіңіз.
- Шаңсорғыш корпусын, желілік бауды және желілік баудың айыртетігін суға немесе кез-келген басқа сұйықтықтарға салуға тыйым салынады. Шаңсорғыш коорпусының ішіне суың тиюіне жол бермеңіз.
- Шаңсорғыш бетін тазалау үшін еріткіштерді немесе қажайтын тазалағыш заттарды пайдалануға тыйым салынады.

Сақтау

- Шаңсорғышты ұзақ уақытқа сақтауға қойғанға дейін, корпусы және контейнер-шаңжинауыгты тазалауды жүргізіңіз.
- Шаңсорғышты құрғақ салқын, балалардың қолы жетпейтін жерде сақтау керек.

Жеткізу жинағы

1. Шаңсорғыш (орнатылған сүзгіштермен және контейнер-шаңжинауышпен) – 1 дн.
2. Пластик ұзартқыш түтіктер – 3 дн.
3. Пластикалық жалғастырғыш тетік – 1 дн.
4. Саңылауларға арналған қондырма – 1 дн.
5. Кіші қылшақ – 1 дн.
6. Еден/кілем төсеніштеріне арналған қылшақ – 1 дн.
7. Нұсқаулық – 1 дн.
- 8.

Техникалық сипаттары

Қуат көзінің қысымы: 220-240 В ~ 50 Гц
 Қажет ететін қуаты: 1000 Вт
 Сорғызу қуаты: 100 Вт
 Шаңжинауыш көлемі – 0,7 л

Өндіруші алдын-ала ескертусіз құрылғының әрленімін және техникалық сипаттамаларын өзгертуге құқылы

Құрылғының қызмет ету мерзімі – 2 жыл

Гарантиялық міндеттілігі

Гарантиялық жағдайдағы қаралып жатқан бөлшектер дилерден тек сатып алынған адамға ғана беріледі. Осы гарантиялық міндеттілігіндегі шағымдалған жағдайда төлеген чек немесе квитанциясын көрсетуі қажет.

EAC

ROMÂNĂ/ Moldovenească

Aspirator de praf manual fără sac pentru colectarea prafului VT-1810

Aparatul este destinat pentru curățarea încăperilor

Instrucțiune de exploatare

Descriere

1. Duză pentru spații înguste
2. Orificiul de aspirare a aerului
3. Fixator accesorii
4. Capac recipient de colectare a prafului
5. Fixator capac recipient de colectare a prafului
6. Colector de praf
7. Capac inferior al recipientului de colectare a prafului
8. Fixator capac inferior
9. Buton fixator al recipientului de colectare a prafului
10. Tastă pornit/oprit
11. Mâner aspirator de praf
12. Filtru de ieșire
13. Separator
14. Perie mică
15. Perie pentru podea/mochete
16. Tuburi de alungire din plastic
17. Racord de plastic

ATENȚIE!

Pentru o protecție suplimentară instalați în circuitul de alimentare cu electricitate un dispozitiv pentru curent rezidual (RCD) al cărui curent nominal de declanșare sa nu depășească 30 mA, pentru instalare apelați la un specialist.

RECOMANDĂRI PRIVIND MĂSURILE DE SIGURANȚĂ

Înainte de a utiliza dispozitivul citiți cu atenție prezenta instrucțiune de exploatare și păstrați-o în decursul întregii durate de exploatare. Operarea greșită a aparatului poate duce la defectarea lui, cauzarea de prejudicii utilizatorului și proprietății acestuia.

Pentru a reduce riscul de incendiu, electrocutare sau rănire este necesară respectarea următoarelor recomandări.

- Utilizați acest dispozitiv numai în corespundere cu instrucțiunea de exploatare.
- Înainte de conectarea dispozitivului la rețeaua electrică, asigurați-vă că tensiunea de lucru a dispozitivului electric corespunde cu tensiunea din rețeaua casei Dvs.
- Pentru a preveni riscul de incendiu nu folosiți piese intermediare pentru conectarea aparatului la priza electrică.
- Nu lăsați aspiratorul de praf fără supraveghere dacă acesta este conectat la priza electrică.

- Pentru a reduce riscul de electrocutare nu folosiți aparatul în afara încăperilor.
- Deconectați aparatul de la rețea în cazul în care nu îl folosiți sau înainte de curățare.
- Nu atingeți fișa sau carcasa aspiratorului cu mâinile ude.
- Nu închideți orificiul de ieșire al aparatului cu obiecte.
- Nu puneți în funcțiune dispozitivul dacă vreunul dintre orificiile pentru aer sunt blocate.
- Aveți grijă ca părul, precum și elementele suspendate ale hainelor, degetele sau alte părți ale corpului să nu se afle în apropiere de orificiul de aspirare al aspiratorului de praf.
- La extragerea fișei cablului de alimentare din priza electrică, nu trageți de cablu, ci apucați fișă cu mâna.
- Este necesară o atenție deosebită în timpul utilizării dispozitivului pe scări.
- Nu folosiți aspiratorul pentru a colecta lichide inflamabile sau combustibile cum ar fi benzina sau solventii. Se interzice utilizarea aspiratorului de praf în locurile de depozitare a unor astfel de lichide.
- Nu colectați cu aspiratorul de praf apă sau alte lichide, articole ce ard sau fumegă, cum ar fi țigări, chibrituri sau scrumul fierbinte, precum și praful fin de la tencuială, beton, făină sau cenușă.
- Este interzisă utilizarea aspiratorului de praf dacă:
 - - nu este instalat sau este instalat greșit recipientul de colectare a prafului;
 - - nu este instalat filtrul de ieșire.
- Verificați în mod regulat integritatea fișei cablului de alimentare și cablul de alimentare ca acestea să nu prezinte defecțiuni.
- Nu atingeți cablul de alimentare și fișa cablului de alimentare cu mâinile ude, acest lucru poate duce la electrocutare.
- Acest aparat nu este destinat pentru utilizare de către copiii sub 8 ani.
- Copiii trebuie supravegheați pentru a nu se juca cu aparatul și nu le permiteți să se atingă de carcasa aparatului sau cablul de alimentare în timpul funcționării aparatului. Instalați dispozitivul în timpul funcționării și în intervalele dintre ciclurile de lucru în locuri inaccesibile pentru copiii sub 8 ani.
- Acest aparat nu este destinat pentru utilizare de către persoane (inclusiv copiii mai mari de 8 ani) cu deficiențe fizice, nervoase, psihice sau fără experiență și cunoștințe suficiente. Utilizarea aparatului de către astfel de persoane este posibilă doar în cazul în care sunt supravegheați de către persoana responsabilă cu siguranța lor, precum și dacă le-au fost date instrucțiuni corespunzătoare

și clare cu privire la folosirea sigură a aparatului și despre riscurile care pot surveni în caz de folosire inadecvată.

- Din motive de siguranță a copiilor nu lăsați pungile de polietilenă, folosite pentru ambalare fără supraveghere.
- **Atenție! Nu permiteți copiilor să se joace cu pungile de polietilenă sau pelicule. Pericol de asfixiere!**
- Nu utilizați cablul de alimentare sau furtunul în calitate de mâner la mutarea aspiratorului de praf, nu închideți ușa dacă cablul de alimentare trece prin golul ușii și evitați contactul cablului de alimentare cu marginile sau colțurile ascuțite ale mobilierului.
- Nu folosiți aparatul dacă este deteriorat cablul de alimentare sau fișa, dacă acesta funcționează neregulat, sau dacă a căzut. Nu încercați să reparați singuri dispozitivul. Pentru reparații apelați la un centru service autorizat.
- Transportați aparatul numai în ambalajul producătorului.
- Păstrați aparatul la un loc uscat, răcoros, inaccesibil pentru copii și persoanele cu dizabilități.

APARATUL ESTE DESTINAT NUMAI UZULUI CASNIC

MĂSURI DE PRECAUȚIE

- Dacă în timpul utilizării a scăzut brusc puterea de absorbție a aspiratorului, opriți imediat aparatul, scoateți fișa cablului de alimentare din priză electrică și verificați dacă tuburile plastice nu sunt înfundate. Înlăturați gunoii și doar apoi puteți continua curățarea.
- Nu utilizați aspiratorul de praf pentru curățare lângă suprafețe încinse, în apropiere de scrumiere și în locurile de depozitare a lichidelor inflamabile.

MONTAREA ASPIRATORULUI DE PRAF

După transportarea sau păstrarea aparatului la temperaturi scăzute acesta trebuie ținut la temperatura camerei minim două ore.

- Despachetați complet aspiratorul de praf și verificați dacă nu există semne de deteriorare. Dacă există defecțiuni nu porniți și nu utilizați aspiratorul.
- Înainte de conectare, asigurați-vă că tensiunea în rețeaua electrică corespunde cu tensiunea de lucru a aspiratorului de praf.
- Întotdeauna opriți aspiratorul și scoateți fișa din priză în timp ce schimbați accesoriile, precum și înainte de curățare.

Tuburi de alungire din plastic (16)

- Introduceți racordul de plastic (17) în orificiul de aspirare a aerului al recipientului de colectare a prafului, aliniind ieșitura de pe racord cu adâncitura din orificiul de aspirare a aerului până la clicul fixatorului (3).
- Puteți utiliza în timpul funcționării unul sau două tuburi de prelungire. Pentru cuplarea tuburilor între ele este necesar să introduceți partea îngustă a tubului în mufa celui alt.
- Alegeți accesoriul necesar: peria pentru podea/covor (15) sau duza pentru spații înguste (1) și instalați-l pe tubul de prelungire (16). Pentru utilizarea periei mici (14) atașați-o pe duza pentru spații înguste (1).

Remarcă:

- *În caz de necesitate puteți atașa peria pentru podea/mochete (15) direct la racord, fără utilizarea tuburilor de alungire din plastic. Duza pentru spații înguste (1) se va introduce nemijlocit în orificiul de aspirare a aerului fără racord.*

Perie pentru podele/covoare (15)

Perie mică (14)

Peria mică (14) este destinată pentru colectarea prafului de pe suprafața mobilierului, prezența pufului împiedică deteriorarea suprafeței mobilierului.

Duza pentru spații înguste (1)

Duza este prevăzută pentru curățarea radiatoarelor, rosturilor, ungherelor și spațiilor între pernele canapelelor.

Remarcă:

Înainte de înlocuirea perii/accesorii, precum și înainte de curățarea recipientului de colectare a prafului (6) opriți aspiratorul de praf și scoateți fișa din priză electrică.

UTILIZAREA ASPIRATORULUI

Atenție! Porniți aspiratorul de praf doar dacă este instalat recipientul de colectare a prafului (6) și filtrul de ieșire (12). Întotdeauna verificați corectitudinea asamblării recipientului de colectare a prafului (6) și corectitudinea instalării filtrelor de ieșire (12).

- Introduceți fișa cablului de alimentare în priză electrică.
- Pentru a porni aspiratorul apăsați tasta pornire/oprire (10).

ROMÂNĂ/ Moldovenească

- După utilizare opriți aspiratorul apăsând pe tasta (10) și extrageți fișa cablului de alimentare din priză electrică.
- Pentru mutarea aspiratorului folosiți mânerul (11).

Mentenanță

Demontarea recipientului pentru colectarea prafului (6) și îndepărtarea prafului și gunoiului din acesta

- Opriți aspiratorul de praf și deconectați-l de la rețeaua electrică.
- Menținând recipientul pentru colectarea prafului (6), apăsați pe butonul fixatorului recipientului pentru colectarea prafului (9) și ridicați recipientul.
- Deschideți capacul inferior (7) al recipientului pentru colectarea prafului apăsând pe fixator (8) în jos.
- Îndepărtați din recipientul de colectare a prafului praful și gunoiul acumulat.

Remarcă:

Se recomandă curățarea de praf a recipientului de colectare a prafului după fiecare utilizare a aspiratorului de praf.

Demontarea și curățarea recipientului de colectare a prafului

- Opriți aspiratorul de praf și deconectați-l de la rețeaua electrică, extrageți recipientul de colectare a prafului, înlăturați gunoiul și praful din acesta, închideți capacul inferior.
- Trageți fixatorul capacului superior (5) spre sine și deschideți capacul superior.
- Extrageți filtrul de ieșire (12) și curățați-l de praf.
- Menținând recipientul de colectare a prafului (6) de balon, apucați de separator (13) și rotiți-l în sens contrar acelor de ceasornic, apoi extrageți-l din balon.
- Spălați balonul (6), filtrul de ieșire (12) și separatorul (13) sub apă curgătoare.

Remarcă: Uscați bine toate elementele înainte de asamblarea recipientului de colectare a prafului.

- Aliniați ieșiturile de pe separator (13) cu adânciturile de pe balon (6) și rotiți separatorul în sensul acelor de ceasornic până la fixare.
- Instalați filtrul (12) la loc.
- Închideți capacul superior al recipientului de colectare a prafului, aliniind ieșiturile de pe capac cu adânciturile de pe balon.
- Instalați recipientul de colectare a prafului (6) la loc.

Atenție! Păstrați filtrele curate deoarece de acest aspect depinde eficiența funcționării aspiratorului de praf; efectuați curățarea filtrelor minim de trei-patru ori pe an, iar în caz de murdărire puternică și mai des.

Curățarea carcasei aspiratorului de praf

- Ștergeți carcasa aspiratorului cu un material moale ușor umezit, după care ștergeți până la uscare.
- Nu scufundați carcasa aspiratorului, cablul de alimentare și fișa cablului de alimentare în apă sau în orice alte lichide. Nu permiteți pătrunderea lichidelor în interiorul carcasei aspiratorului.
- Nu folosiți pentru curățarea suprafeței aspiratorului de praf solvenți sau agenți de curățare abrazivi.

Păstrare

- Înainte de a stoca aparatul pentru păstrare îndelungată efectuați curățarea carcasei și a recipientului de colectare a prafului.
- Păstrați aspiratorul la un loc uscat, răcoros, inaccesibil pentru copii.

Conținut pachet

1. Aspirator de praf (cu filtrele și recipientul de colectare a prafului instalate) – 1 buc.
2. Tuburi de prelungire din plastic – 3 buc.
3. Racord din plastic – 1 buc.
4. Duză pentru rosturi – 1 buc.
5. Perie mică – 1 buc.
6. Perie pentru podea/mochete – 1 buc.
7. Instrucțiune – 1 buc.

Specificații tehnice

Tensiunea de alimentare: 220-240 V ~50 Hz

Consum de putere: 1000 W

Putere absorbție: 100 W

Capacitate recipient de colectare a prafului – 0,7 l

Producătorul își rezervă dreptul de a modifica designul și caracteristicile tehnice ale aparatului fără preaviz

Termenul de funcționare a aparatului – 2 ani

Garanție

În legătură cu oferirea garanției pentru produsul dat, rugăm să Vă adresați la distribuitorul regional sau la compania, unde a fost procurat produsul dat. Serviciul de garanție se realizează cu condiția prezentării bonului de plată sau a oricărui alt document financiar, care confirmă cumpărarea produsului dat.



Acest produs corespunde cerințelor EMC, întocmite în conformitate cu Directiva 2004/108/EC și Directiva cu privire la electrosecuritate/joasă tensiune (2006/95/EC).

Ручний пиросос без мішка для збору пилу VT-1810

Пристрій призначений для прибирання приміщень

Інструкція з експлуатації

Опис

1. Щілинна насадда
2. Повітрязабірний отвір
3. Фіксатор насадок
4. Кришка контейнера-пилосбірника
5. Фіксатор кришки контейнера-пилосбірника
6. Контейнер-пилосбірник
7. Нижня кришка контейнера-пилосбірника
8. Фіксатор нижньої кришки
9. Кнопка фіксатора контейнера-пилосбірника
10. Клавіша вимкання/вмикання
11. Ручка пирососа
12. Вихідний фільтр
13. Сепаратор
14. Мала щітка
15. Щітка для підлоги/килимових покриттів
16. Пластикові подовжувальні трубки
17. Пластиковий перехідник

УВАГА!

Для додаткового захисту в ланцюг живлення доцільно встановити пристрій захисного вимкнення (ПЗВ) з номінальним струмом спрацьовування, що не перевищує 30 мА; при установці слід звернутися до фахівця.

РЕКОМЕНДАЦІЇ ПО ЗАХОДАМ БЕЗПЕКИ

Перед використанням пристрою уважно прочитайте інструкцію з експлуатації і зберігайте її протягом всього терміну експлуатації. Неправильне поводження з пристроєм може привести до його поломки, спричинення шкоди користувачеві або його майну.

Для зниження ризику виникнення пожежі, ураження електричним струмом або отримання травм, необхідно дотримуватися рекомендацій, приведених нижче.

- Використовуйте даний пристрій лише відповідно до інструкції з експлуатації.
- Перш ніж підімкнути пристрій до електромережі, переконайтеся в тому, що напруга, зазначена на пристрою, відповідає напрузі в електромережі у вашому домі.
- Щоб уникнути ризику виникнення пожежі не використовуйте перехідники при підмкнанні пристрою до електричної розетки.
- Не залишайте пиросос без нагляду, коли він включений в мережеву розетку.

- Для зниження ризику удару електричним струмом не використовуйте пиросос поза приміщеннями.
- Вимикайте пристрій від електричної мережі перед чищенням або у випадку, якщо ви їм не користуєтесь.
- Не торкайтеся мережевої вилки або корпусу пирососа мокрими руками.
- Забороняється закривати вихідний отвір пристрою якими-небудь предметами.
- Забороняється включати пристрій, якщо який-небудь з повітряних отворів заблокований.
- Слідкуйте за тим, щоб волосся, елементи одягу, що вільно висять, пальці або інші частини тіла не знаходилися поряд з повітрязабірними отворами пирососа.
- При вимкненні вилки мережевого шнура з електричної розетки не тягніть за шнур, тримайтеся за вилку рукою.
- Будьте особливо уважні при прибиранні сходових майданчиків.
- Забороняється використовувати пиросос для збору легкозаймистих рідин, таких як бензин або розчинники. Забороняється використання пирососа у місцях зберігання таких рідин.
- Забороняється за допомогою пирососа збирати гарячі або димлячі сигарети, сірники, тліючий попіл, а також тонкодисперсну пил, наприклад, від штукатурки, бетону, борошна або золи.
- Забороняється використовувати пиросос, якщо:
 - не встановлений або неправильно зібраний контейнер-пилосбірник;
 - не встановлений вихідний фільтр.
- Регулярно перевіряйте вилку мережевого шнура і мережевий шнур на відсутність пошкоджень.
- Не беріться за мережевий шнур або вилку мережевого шнура мокрими руками, це може привести до удару електричним струмом.
- Даний пристрій не призначений для використання дітьми молодше 8 років.
- Не дозволяйте дітям використовувати прилад як іграшку, не дозволяйте дітям торкатися корпусу пристрою та мережного шнура під час роботи. Під час роботи і у перервах між робочими циклами встановлюйте пристрій у місцях, недоступних для дітей молодше 8 років.
- Цей пристрій не призначений для використання людьми (включаючи дітей старше 8 років) з фізичними, нервовими, психічними відхиленнями або без достатнього досвіду і знань. Використання пристрою такими особами можливо, тільки якщо вони знаходяться під наглядом особи, що відповідає за їх безпеку, а також, якщо їм були дані відповідні і зрозумілі інструкції про безпечне використання пристрою і ті небезпеки, які можуть виникати при його неправильному використанні.

УКРАЇНЬСКА

- З міркувань безпеки дітей не залишайте поліетиленові пакети, що використовуються як упаковка, без нагляду.
- Увага! Не дозволяйте дітям грати з поліетиленовими пакетами або пакувальною плівкою. Загроза задухи!
- Не використовуйте мережевий шнур для перенесення пилососа, не закривайте двері, якщо мережевий шнур проходить через дверний проріз, а також уникайте контакту мережевого шнура з гострими краями або кутами меблів.
- Забороняється використовувати прилад при пошкодженні мережевої вилки або мережевого шнура, якщо він працює з перебоями, а також після його падіння. Не намагайтеся самостійно ремонтувати пристрій. З усіх питань ремонту звертайтеся до авторизованого (уповноваженого) сервісного центру.
- Перевозити пристрій можна лише в заводській упаковці.
- Зберігайте пристрій у місцях, недоступних для дітей і людей з обмеженими можливостями.

ПРИЛАД ПРИЗНАЧЕНИЙ ЛИШЕ ДЛЯ ПОБУТОВОГО ВИКОРИСТАННЯ

ЗАПОБІЖНІ ЗАХОДИ

- Якщо під час прибирання різко знизилася всмоктувача потужність пилососа, негайно вимкніть пилосос, витягніть вилку мережевого шнура з електричної розетки і перевірте пластикові трубки на предмет засмічення. Усуньте засмічення, і лише після цього можна продовжувати прибирання.
- Не робить прибирання пилососом в безпосередній близькості від сильно нагрітих поверхонь, поряд з попільничками, а також в місцях зберігання легкозаймистих рідин.

ЗБІРКА ПИЛОСОСА

У разі транспортування або зберігання приладу при зниженій температурі необхідно витримати його при кімнатній температурі не менше двох годин.

- Повністю розпакуйте пилосос і перевірте його на наявність пошкоджень. При виявленні пошкоджень не включайте і не використовуйте пилосос.
- Перед першим включенням пилососа переконайтеся в тому, що напруга в електричній мережі відповідає робочій напрузі пилососа.
- Кожного разу під час заміни щіток-насадок або під час профілактики обов'язково вимикайте пилосос і виймайте мережеву вилку з електричної розетки.

Пластикові подовжувальні трубки (16)

- Вставте пластиковий перехідник (17) у повітрозабірний отвір контейнера-пилосбірника, сумістивши

виступ на перехіднику з поглибленням у повітрозабірному отворі до кляцання фіксатора (3).

- Під час роботи можна використовувати одну або дві подовжувальні трубки. Для з'єднання трубок між собою вставте вузьку частину однієї трубки в розтруб іншої.
- Виберіть необхідну насадку: щітку для підлоги/килимових покриттів (15) або щілинну насадку (1) та під'єднайте її до подовжувальної трубки (16). Для роботи з малою щіткою (14) насадіть її на щілинну насадку (1).
- Примітка:
- При необхідності ви можете приєднати щітку для підлоги/килимових покриттів (15) відразу до перехідника, без використання пластикових подовжувальних трубок. Щілинна насадка (1) уставляється безпосередньо у повітрозабірний отвір без перехідника.

Щітка для підлоги/килимових покриттів (15)

Мала щітка (14)

Мала щітка (14) призначена для збору пилу з поверхні меблів, наявність захисного ворсу перешкоджає пошкодженню полірованої поверхні меблів.

Щілинна насадка (1)

Дана насадка призначена для чистки щілин, кутів і поміж подушками диванів.

Примітка:

Кожного разу під час заміни щіток-насадок, а також перед чищенням контейнера-пилосбірника (6) вимикайте пилосос і виймайте мережеву вилку з електричної розетки.

ВИКОРИСТАННЯ ПИЛОСОСА

Увага! Вмикати пилосос можна тільки з встановленим контейнером-пилосбірником (6) і з вихідним фільтром (12). Завжди перевіряйте правильність складання контейнера-пилосбірника (6) і правильність установа вихідного фільтра (12).

- Вставте вилку мережевого шнура в електричну розетку.
- Для вмикання пилососа натисніть клавішу вмикання/вимикання (10).
- Після закінчення роботи вимкніть пилосос, натиснувши на клавішу (10) і витягніть вилку мережевого шнура з електричної розетки.
- Для перенесення пилососа використовуйте ручку (11).

Обслуговування

Зняття контейнера-пилосбірника (6) і видалення з нього пилу та сміття (мал. 3 і 4).

- Вимкніть пилосос і відключите його від електричної мережі.
- Притримуючи контейнер-пилозбірник (6), натисніть на кнопку фіксатора контейнера-пилозбірника (9) та зніміть контейнер.
- Відкрийте нижню кришку (7) контейнера-пилозбірника, натиснувши на фіксатор (8) по напрямку вниз.
- Видаліть з контейнера-пилозбірника пил і сміття, що накопичилися.

Примітка:

Рекомендується очищати контейнер-пилозбірник після кожного використання пилососу.

Розбирання та чистка контейнера-пилозбірника

- Вимкніть пилосос і від'єднайте його від електричної мережі, витягніть контейнер-пилозбірник, видаліть з нього пил і сміття, закрийте нижню кришку.
- Потягніть за фіксатор верхньої кришки (5) за напрямком на себе і відкрийте верхню кришку.
- Вийміть вхідний фільтр (12) і очистіть його від пилу.
- Притримуючи контейнер-пилозбірник (6) за колбу, візьміться за сепаратор (13) та поверніть його проти годинникової стрілки, потім вийміть його з колби.
- Промийте колбу (6), вихідний фільтр (12) і сепаратор (13) під струменем проточної води.

Примітка: Ретельно просушіть всі елементи перед складанням контейнера-пилозбірника.

- Поедняйте виступи на сепараторі (13) з поглибленнями на колбі (6) і поверніть сепаратор за годинниковою стрілкою до фіксації.
- Встановіть фільтр (12) на місце.
- Закрийте верхню кришку контейнера-пилозбірника, сумістивши виступ на кришці з заглибленням на колбі.
- Встановіть контейнер-пилозбірник (6) на місце.

Увага! Слідкуйте за чистотою фільтрів, оскільки від цього залежить ефективність роботи пилососу; робіть чистку фільтрів не менше трьох-чотирьох разів на рік, а при сильному засміченні - частіше.

Чистення корпусу пилососа

- Протріть корпус пилососа злегка вологою м'якою тканиною, після чого витріть досуха.

- Забороняється занурювати корпус пилососа, мережевий шнур і вилку мережного шнура в воду або будь-які інші рідини. Не допускайте потрапляння рідини всередину корпусу пилососа.
- Забороняється використовувати для чищення поверхні пилососа розчинники і абразивні чистячі засоби.

Зберігання

- Перед тим, як прибрати пилосос на тривале зберігання, зробіть чищення корпусу та контейнера-пилозбірника.
- Зберігайте пилосос в сухому прохолодному місці недоступному для дітей.

Комплект постачання

1. Пилосос (з встановленими фільтрами і контейнером-пилозбірником) – 1 шт.
2. Пластикові подовжувальні трубки – 3 шт.
3. Пластиковий перехідник – 1 шт.
4. Щілинна насадка – 1 шт.
5. Мала щітка – 1 шт.
6. Щітка для підлоги/килимових покриттів – 1 шт.
7. Інструкція – 1 шт.

Технічні характеристики

Електроживлення: 220-240 В ~ 50 Гц
Споживана потужність: 1000 Вт
Потужність всмоктування: 100 Вт
Ємність пилозбірника – 0,7 л

Виробник зберігає за собою право змінювати дизайн і технічні характеристики пристрою без попереднього повідомлення

Термін служби пристрою – 2 роки

Гарантія

Докладні умови гарантії можна отримати в дилера, що продав дану апаратуру. При пред'явленні будь-якої претензії протягом терміну дії даної гарантії варто пред'явити чек або квитанцію про покупку.



Даний виріб відповідає вимогам до електромагнітної сумісності, що пред'являються директивою 2004/108/ЄС Ради Європи й розпорядженням 2006/95/ЄС по низьковольтних апаратурах.

БЕЛАРУСКАЯ

Ручны пыласос без мяшка для збору пылу VT-1810

Прылада прызначана для ўборкі памяшканняў

Інструкцыя па эксплуатацыі

Апісанне

1. Шчылінная насадка
2. Павеўразаборная адтуліна
3. Фіксатар насадак
4. Вечка кантэйнера-пылазборніка
5. Фіксатар вечка кантэйнера-пылазборніка
6. Кантэйнер-пылазборнік
7. Ніжняе вечка кантэйнера-пылазборніка
8. Фіксатар ніжняга вечка
9. Кнопка фіксатара кантэйнера-пылазборніка
10. Клавіша ўключэння/выключэння
11. Ручка пыласоса
12. Выходны фільтр
13. Сепаратар
14. Малая шчотка
15. Шчотка для падлогі/дывановых пакрыццяў
16. Пластыковыя подовжвальныя трубки
17. Пластыкавы перахаднік

ЎВАГА!

Для дадатковай абароны ў сетку сілкавання мэтазгодна ўсталяваць прыладу ахоўнага адключэння (ПАА) з намінальным токам спрацоўвання, які не перавышае 30 мА; пры ўсталёўцы трэба звярнуцца да спецыяліста.

РЭКАМЕНДАЦЫІ ПА МЕРАХ БЯСПЕКІ

Перад выкарыстаннем прылады ўважліва прачытайце інструкцыю па эксплуатацыі і захоўвайце яе на працягу ўсяго тэрміна эксплуатацыі. Няправільны зварот з прыладай можа прывесці да яе паломкі, прычыніць шкоду карыстачу ці яго маёмасці.

Для зніжэння рызыкі ўзнікнення пажару, паразы электрычным токам ці атрымання траўмаў неабходна выконваць рэкамендацыі, пералічаныя ніжэй.

- Выкарыстоўвайце дадзеную прыладу толькі ў адпаведнасці з інструкцыяй па эксплуатацыі.
- Перш чым падключыць прыладу да электрасеткі, пераканайцеся ў тым, што напружанне, паказанае на прыладзе,

адпавядае напружанню ў электрасетцы ў вашай хаце.

- Каб пазбегнуць рызыкі ўзнікнення пажару, не выкарыстоўвайце перахаднікі пры падключэнні прылады да электрычнай разетки.
- Не пакідайце пыласос без нагляду, калі ён уключаны ў сеткавую разетку.
- Для зніжэння рызыкі ўдару электрычным токам не выкарыстоўвайце пыласос па-за памяшканнямі.
- Адключайце прыладу ад электрычнай сеткі перад чысткай ці ў выпадку, калі Вы ёй не карыстаецеся.
- Не бярэцеся за сеткавую вілку ці за корпус пыласоса мокрымі рукамі.
- Забараняецца зачыняць выхадныя адтуліны прылады якімі-небудзь прадметамі.
- Забараняецца ўключыць прыладу, калі якая-небудзь з яго павеўраных адтулін заблакавана.
- Сачыце за тым, каб валасы, а таксама элементы адзежы, якія вольна вісяць, пальцы ці іншыя часткі цела не знаходзіліся побач з павеўразаборнай адтулінай пыласоса.
- Пры адключэнні вілкі сеткавага шнура з электрычнай разетки не цягніце за шнур, а трымайцеся за вілку рукой.
- Будзьце асабліва ўважлівыя пры ўборцы лесвічных пляцовак.
- Забараняецца выкарыстоўваць пыласос для збору лёгкаўзгаральных вадкасцяў, такіх як бензін, растваральнік. Забараняецца выкарыстанне пыласоса ў месцах захоўвання такіх вадкасцяў.
- Забараняецца збіраць з дапамогай пыласоса падпаленыя ці дымлівыя цыгарэты, запалкі, попел, які цымее, а таксама тонкадысперсны пыл, напрыклад ад тынкоўкі, бетону, мукі ці попелу.
- Забараняецца выкарыстоўваць пыласос, калі:
 - не ўсталяваны ці няправільна сабраны кантэйнер-пылазборнік;
 - не ўсталяваны выходны фільтр.
- Рэгулярна правярайце вілку сеткавага шнура і сеткавы шнур на адсутнасць пашкоджанняў.

- Не бярэцеся за сеткавы шнур ці за вілку сеткавага шнура мокрымі рукамі, гэта можа прывесці да паражэння электрычным токам.
- Дадзеная прылада не прызначана для выкарыстання дзецьмі, малодшымі за 8 гадоў.
- Не дазваляйце дзецям выкарыстоўваць прыбор у якасці цацкі і не дазваляйце дзецям дакранацца да корпуса прыбора і сеткавага шнура падчас працы. Падчас працы і ў перапынках паміж працоўнымі цыкламі ўстанаўлівайце прыладу ў месцах, недаступных для дзяцей ва ўзросце менш за 8 гадоў.
- Дадзены прыбор не прызначаны для выкарыстання людзьмі (уключаючы дзяцей, старэйшых за 8 гадоў) з фізічнымі, нервовымі, псіхічнымі парушэннямі або без дастатковага досведу і ведаў. Выкарыстанне прылады такімі асобамі магчыма толькі ў тым выпадку, калі яны знаходзяцца пад наглядам асобы, якая адказвае за іх бяспеку, пры ўмове, што ім былі дадзены адпаведныя і зразумелыя інструкцыі пра бяспечнае карыстанне прыладай і тых небяспеках, якія могуць узнікнуць пры яе няправільным выкарыстанні.
- З меркаванняў бяспекі дзяцей не пакідайце поліэтыленавыя пакеты, якія выкарыстоўваюцца ў якасці ўпакоўкі, без нагляду.
- **Увага!** Не дазваляйце дзецям гуляць з поліэтыленавымі пакетамі або ўпаковачнай плёнкай. **Небяспека ўдушша!**
- Не выкарыстоўвайце сеткавы шнур у якасці ручкі для пераноскі пыласоса, не зачыняйце дзверы, калі яна працуе з перабоямі, а таксама пасля яе падзення. Не спрабуйце самастойна рамантаваць прыладу. Па ўсіх пытаннях рамонту звяртайцеся ў аўтарызаваны (упаўнаважаны) сэрвісны цэнтр.

- Перавозьце прыладу толькі ў заводскай упакоўцы.
- Захоўвайце прыладу ў месцах, недаступных для дзяцей і людзей з абмежаванымі магчымасцямі.

ПРЫЛАДА ПРЫЗНАЧАНА ТОЛЬКІ ДЛЯ БЫТАВОГА ВЫКАРЫСТАННЯ

МЕРЫ ЗАСЦЯРОГІ

- Калі падчас уборкі рэзка зменшылася магутнасць усмоктвання пыласоса, неадкладна выключыце пыласос, дастаньце вілку сеткавага шнура з электрычнай разеткі і праверце пластыкавыя трубка на прадмет засмечвання. Устараніце засор, і толькі пасля гэтага можна працягваць уборку.
- Не рабіце ўборку пыласосам у непасрэднай блізкасці ад моцна нагрэтых паверхняў, побач з попеліцамі, а таксама ў месцах захоўвання лёгкаўзгаральных вадкасцяў.

ЗБОРКА ПЫЛАСОСА

Пасля транспартавання ці захоўвання прылады пры паніжанай тэмпературы неабходна вытрымаць яе пры пакаёвай тэмпературы не меней дзвюх гадзін.

- Цалкам распакуйце пыласос і праверце яго на наяўнасць пашкоджанняў. Пры выяўленні пашкоджанняў не ўключайце і не выкарыстоўвайце пыласос.
- Перад першым уключэннем пыласоса пераканайцеся ў тым, што напружанне электрычнай сеткі адпавядае працоўнаму напружанню пыласоса.
- Кожны раз падчас замены шчотак-насадак, а таксама падчас прафілактыкі адключайце пыласос і вымайце сеткавую вілку з электрычнай разеткі.

Пластыкавыя ўдліняльныя трубка (16)

- Устаўце пластыкавы перахаднік (17) у паветразаборную адтуліну кантэйнера-пылазборніка, сумясціўшы выступ на перахадніку з паглыбленнем у паветразаборнай адтуліне да пстрычкі фіксатара (3).
- Падчас працы можна выкарыстоўваць адну ці дзве ўдліняльныя трубка. Для злучэння трубак

БЕЛАРУСКАЯ

паміж сабой трэба ўставіць вузкую частку адной трубка ў раструб іншай.

- Выбярыце неабходную насадку: шчотку для падлогі/дывановых пакрыццяў (15) ці шчылінную насадку (1), і падключыце яе да падаўжальнай трубка (16). Для працы з малой шчоткай (14) насадзіце яе на шчылінную насадку (1).

Заўвага:

- *Пры неабходнасці вы можаце далучыць шчотку для падлогі/дывановых пакрыццяў (15) адразу да перахадніка, без выкарыстання пластыкавых падаўжальных трубак. Шчылінная насадка (1) устаўляецца непасрэдна ў паветразаборную адтуліну без перахадніка.*

Шчотка для падлогі/дывановых пакрыццяў (15)

Малая шчотка (14)

Малая шчотка (14) прызначана для збору пылу з паверхні мэблі, наяўнасць ахоўнага ворса перашкаджае пашкоджанню паліраванай паверхні мэблі.

Шчылінная насадка (1)

Дадзеная насадка прызначана для чысткі радыятараў, шчылін, кутоў і паміж падушкамі канап.

Заўвага:

Кожны раз перад заменай шчотак-насадак, а таксама перад чысткай кантэйнера-пылазборніка (6) адключайце пыласос і вымайце сеткавую вілку з электрычнай разетки.

ВЫКАРЫСТАННЕ ПЫЛАСОСА

Увага! Уключаць пыласос можна толькі з устаноўленым кантэйнерам-пылазборнікам (6) і з выходным фільтрам (12). Заўсёды правярайце правільнасць зборкі кантэйнера-пылазборніка (6) і правільнасць устаноўкі выходнага фільтра (12).

- Устаўце вілку сеткавага шнура ў электрычную разетку.
- Для ўключэння пыласоса націсніце кlawішу ўключэння/выключэння (10).

- Па канчатку працы адключыце пыласос, націснуўшы кlawішу (10) і выміце вілку сеткавага шнура з электрычнай разетки.
- Для пераноскі пыласоса выкарыстоўвайце ручку (11).

Абслугоўванне

Здыманне кантэйнера-пылазборніка (6) і выдаленне з яго пылу і смецця)

- Выключыце пыласос і адключыце яго ад электрычнай сеткі.
- Прытрымваючы кантэйнер-пылазборнік (6), націсніце на кнопку фіксатара кантэйнера-пылазборніка (9) і зніміце кантэйнер.
- Адкрыйце ніжняе вечка (7) кантэйнера-пылазборніка, націснуўшы на фіксатар (8) па кірунку ўніз.
- Выдаліце з кантэйнера-пылазборніка назапашаны пыл і смецце.

Заўвага:

Рэкамендуецца чысціць кантэйнер-пылазборнік пасля кожнага выкарыстання пыласоса.

Разборка і чыстка кантэйнера-пылазборніка

- Выключыце пыласос і адключыце яго ад электрасеткі, выміце кантэйнер-пылазборнік, выдаліце з яго пыл і смецце, зачыніце ніжняе вечка.
- Пацягніце за фіксатар верхняга вечка (5) па кірунку на сябе і адкрыйце верхняе вечка.
- Выміце выходны фільтр (12) і ачысціце яго ад пылу.
- Прытрымліваючы кантэйнер-пылазборнік (6) за колбу, вазьміцеся за сепаратар (13) і павярніце яго супраць гадзіннікавай стрэлкі, затым дастаньце яго з колбы.
- Прамыйце колбу (6), выходны фільтр (12) і сепаратар (13) пад струменем праточнай вады.

Заўвага: Старанна прасушыце ўсе элементы перад зборкай кантэйнера-пылазборніка.

- Сумясціце выступы на сепаратары (13) з паглыбленнямі на колбе (6) і павярніце сепаратар па гадзіннікавай стрэлцы да фіксацыі.
- Усталюйце фільтр (12) на месца.

- Зачыніце верхняе вешка кантэйнера-пылазборніка, сумясціўшы выступ на вешку з паглыбленнем на колбе.
- Усталюйце кантэйнер-пылазборнік (6) на месца.

Увага! Сачыце за чысцінёй фільтраў, паколькі ад гэтага залежыць эфектыўнасць працы пыласоса; праводзіце чыстку фільтраў не меней трох-чатырох разоў у год, а пры моцным запарушванні - часцей.

Чыстка корпуса пыласоса

- Працрайце корпус пыласоса злёгка вільготнай мяккай тканінай, пасля чаго вытрыце насуха.
- Забараняецца апускаць корпус пыласоса, сеткавы шнур і вілку сеткавага шнура ў вадку ці любыя іншыя вадкасці. Не дапушчайце траплення вадкасці ўнутр корпуса пыласоса.
- Забараняецца выкарыстоўваць для чысткі паверхні пыласоса растваральнікі і абразіўныя сродкі, якія чысцяць.

Захоўванне

- Перад тым, як прыбраць пыласос на працяглае захоўванне, правядзіце чыстку корпуса і кантэйнера-пылазборніка.
- Захоўвайце пыласос у сухім прахалодным месцы недаступным для дзяцей.

Камплект пастаўкі

1. Пыласос (з усталяванымі фільтрамі і кантэйнерам-пылазборнікам) - 1 шт.
2. Пластыкавыя падаўжальныя трубки – 3 шт.
3. Пластыкавы пераходнік – 1 шт.
4. Шчылінная насадка – 1 шт.
5. Малая шчотка – 1 шт.
6. Шчотка для падлогі/дывановых пакрыццяў – 1 шт.
7. Інструкцыя – 1 шт.

Тэхнічныя характарыстыкі

Напруга сілкавання: 220-240 В ~50 Гц

Спажываемая магутнасць: 1000 Вт

Магутнасць усмоктвання: 100 Вт

Ёмістасць пылазборніка - 0,7 л

Вытворца захоўвае за сабой права змяняць дызайн і тэхнічныя характарыстыкі прылады без папярэдняга апавяшчэння.

Тэрмін службы прылады – 2 гады

Гарантыя

Падрабязнае апісанне умоў гарантыйнага абслугоўвання могуць быць атрыманы у таго дылера, ў якога была набыта тэхніка. Пры звароце за гарантыйным абслугоўваннем абавязкова павінна быць прад'яўлена купчая альбо квітанцыя аб аплаце.



O'ZBEKCHA

Chang qopi qo'yilmagan

qo'l chang so'rgichi VT-1810

Jihoz xonani tozalashga mo'ljallangan

Ishlatish tartibi

Asosiy qismlari

1. Oraliq joylar tozalanadigan birikma
2. Havo tortish joyi
3. Birikma mahkamlagichi
4. Chang idish qopqog'i
5. Chang idish qopqog'i mahkamlagichi
6. Chang idish
7. Chang idish pastki qopqog'i
8. Pastki qopqog mahkamlagichi
9. Chang idish mahkamlagichi tugma
10. Ishlatish/o'chirish tugmasi
11. Cpang so'rgich dastagi
12. Chiqish filtri
13. Ajratgich
14. Kichik cho'tka
15. Pol/gilam poyonoz tozalanadigan cho'tka
16. Plastik uzayadigan quvurlari
17. Plastik o'tkazgich

DIQQAT!

Qo'shimcha himoya bo'lishi uchun jihoz quvvat oladigan elektr manbaiga nominal ishlab ketadigan tok kuchi 30 mA dan oshmaydigan himoya o'chirish moslamasini (HO'M) o'rnatish to'g'ri bo'ladi; HO'Mni o'rnatish uchun mutaxassisni chaqiring.

EHTIYOT BO'LISH UCHUN MASLAHATLAR

Soch to'g'rrilagichni ishlatishdan oldin qo'llanmasini diqqat bilan o'qib chiqing, keyinchalik kerak bo'lganda o'qib bilish uchun qo'llanmasini saqlab olib qo'ying. Jihoz noto'g'ri ishlatilsa buzilishi, foydalanuvchiga yoki uning mulkiga zarar qilishi mumkin.

Yong'in chiqishi, tok urishi yoki jarohat olish xavfini kamaytirish uchun quyida aytilgan tavsiyalarga amal qilish kerak.

- Jihozni faqat foydalanish qo'llanmasida aytilganidek ishlatning.
- Jihozni elektr tarmog'iga ulashdan oldin jihoz ustida ko'rsatilgan elektr quvvati uyingiz elektr tarmog'idagi quvvatga to'g'ri kelishini tekshirib ko'ring.
- Yong'in chiqmasligi uchun jihozni rozetkaga ulaganda o'tkazgich ishlatmang.
- Rozetkaga ulangan jihozni qarovsiz qoldirmang.

- Tok urish xavfini kamaytirish uchun chang so'rgichni binodan tashqarida ishlatmang.
- Ishlatilmayotganda yoki tozalashdan oldin jihozni elektrdan uzib qo'ying.
- Elektr vilkasi yoki chang so'rgich korpusini xo'l qo'l bilan ushlamang.
- Jihozning havo kiradigan va chiqadigan joylarini biror buyum bilan berkitib qo'yish ta'qiqlanadi.
- Havo kiradigan yoki chiqadigan joylari berkilib qolgan jihozni ishlatish ta'qiqlanadi.
- Kiyim cheti, barmoq yoki boshqa a'zolar chang so'rgich havo tortadigan joyiga yaqin kelmasin.
- Jihozni elektrdan ajratganda elektr shnuridan emas, elektr vilkasidan ushlab torting.
- Zinaxonalarni tozalaganda ayniqsa ehtiyot bo'ing.
- Chang so'rgich bilan benzin, eritgich kabi tez yonadigan suyuqliklarni yig'ish ta'qiqlanadi. Chang so'rgichni shunday suyuqliklar turadigan joyda ishlatish ham ta'qiqlanadi.
- Chang so'rgich bilan cho'g'lanib yoki tutab turgan sigaret, gugurt, cho'g'lanib turgan kulni, mayda dispersli changni, masalan, suvoq, beton changgi, un yoki kulni yig'ish ta'qiqlanadi.
- Quyidagilari bo'lmasa chang so'rgichni ishlatish ta'qiqlanadi:
 - chang idishi qo'yilmagan yoki noto'g'ri yig'ilgan bo'lsa;
 - chiqish filtri qo'yilmagan bo'lsa.
- Elektr vilkasi bilan shnurini doim tekshirib, shikastlanmaganiga qarab turing.
- Elektr shnuri yoki elektr vilkasini xo'l qo'l bilan ushlamang, tok urishi mumkin.
- Jihoz 8 yoshdan kichik bolalarning ishlatishiga mo'ljallanmagan.
- Bolalar jihozni o'yinchoq qilib o'ynashlariga ruxsat bermang. Jihoz ishlayotganda bolalar jihoz korpusi bilan elektr shnuriga qo'l tekkizishlariga ruxsat bermang. Ishlatganda yoki yana ishlatishdan oldin jihozni 8 yoshga to'lmagan bolalarning qo'li yetmaydigan joyga olib qo'ying.
- Jihoz jismoniy, asabiy, ruhiy qobiliyati cheklangan (shu jumladan, 8 yoshdan katta bolalarning ham) yoki ishlatish tajribasi yo'q yoki ishlatishni bilmaydigan insonlarning ishlatishiga mo'ljallanmagan. Bunday insonlar ularning xavfsizligi uchun javob beradigan insonlar qarab turganda va jihozni xavfsiz ishlatish tushunarli qilib o'rgatilgan, noto'g'ri

ishlatilganda qanday xaf bo'lishi tushuntirilgan bo'lsagina jihozni ishlatishlari mumkin

- Bolalarni ehtiyot qilish uchun o'rashga ishlatilgan polietilen xaltalarni qarovsiz qoldirmang.
- **Diqqat!** Bolalar polietilen xalta yoki o'rashga ishlatilgan plyonkani o'ynashlariga ruxsat bermang. **Bo'g'ilish xavfi bor!**
- Elektr shnuridan tortib chang so'rgichni joyidan olmag, elektr shnuri eshik kesakasidan o'tgan bo'lsa eshikni yopib qo'ymang, elektr shnuri mebel o'tkir qirrasiga yoki burchagiga tegmasin.
- Elektr vilkasi, elektr shnuri shikastlangan, ishlab ishlayotgan, tushib ketgan jihozni ishlatish ta'qiqlanadi. Jihozni o'zingizgi ta'mirlashga harakat qilmang. Ta'mirlatish uchun faqat vakolatli xizmat markaziga olib boring.
- Jihozni faqat zavoddan kelgan qutisida boshqa joyga olib boring.
- Jihozni bolalar bilan imkoniyati cheklangan insonlarning qo'li yetmaydigan joyga olib qo'ying.

JIHOZ FAQAT UYDA ISHLATISHGA MO'LJALLANGAN

EHTIYOT CHORALARI

- Ishlatilayotganda havo tortish kuchi birdan kamayib ketsa tez chang so'rgichni o'chiring, elektr vilkasini rozetkadan chiqarib qo'ying va plastik quvuri to'lib qolmaganini qarab ko'ring. Tiqilib qolgan supurindini olib tashlang, shundan keyingina chang so'rgichni yana ishlatsa bo'ladi.
- Chang so'rgichni qattiq qizigan yuzalar, kuldon, tez yonadigan suyuqliklar turadigan joy yaqinida ishlatmang.

CHANG SO'RGICHNI YIG'ISH

Jihoz sovuq havoda olib kelingan yoki turgan bo'lsa ishlatishdan oldin kamida ikki soat xona haroratida turishi kerak.

- Chang so'rgichni qutisidan oling, biror joyi shikastlanmaganini qarab ko'ring. Biror joyi shikastlangan bo'lsa jihozni elektrga ulamang, ishlatmang.
- Ishlatishdan oldin elektr manbaidagi tok kuchi jihoz ishlaydigan tok kuchiga to'g'ri kelishini tekshirib ko'ring.

- Birikma cho'tkalarini almashtirganda, tozalaganda albatta chang so'rgichni o'chirib, elektr vilkasini rozetkadan chiqarib qo'ying.

Plastik uzayadigan quvurlari (16)

- Mahkamlagichdan (3) shiqillagan ovoz eshitilguncha o'tkazgichdagi bo'rtiqni havo tortadigan joydagi chuqurga tushirib plastik o'tkazgichni (17) chang idish havo tortadigan joyiga biriktiring
- Chang yutgichni bitta yoki ikkita uzayadigan quvuri bilan ishlatish mumkin. Quvurlarini bir-biriga ulash uchun bitta quvurning tor qismi ikkinchi quvurning kenggaygan qismiga ulanadi.
- Kerakli birikmalaridan bittasini tanlang: pol/gilam cho'tkasi (15) oraliq joylarni tozalash birikmasi (1) uzayadigan quvurga (16) biriktiring. Kichik cho'tkani (14) ishlatish uchun uni oraliq joylar tozalanadigan birikmaga (1) biriktiring.

Eslatma:

- Zarur bo'lsa pol/gilam poyondoq tozalanadigan cho'tkani (15) otkazgichning o'ziga, plastik quvursiz biriktirsa bo'ladi. Oraliq joylar tozalanadigan cho'tka (1) havo tortadigan joyning o'ziga o'tkazgichsiz ulanadi.

Pol/gilam qoplamalar tozalanadigan cho'tka (15)

Kichik cho'tka (14)

Kichik cho'tka (14) mebel yuzasidagi changni tozalashga mo'ljallangan, tuki bo'lgani uchun uchun mebelning jilolangan yuzasini shikastlantirmaydi.

Oraliq joylarni tozalaydigan birikma (1)

Bu birikma radiator, oraliq joylar, burchak va divan yostiqlari orasini tozalashga mo'ljallangan.

Eslatma:

Har safar birikma cho'tkalarini almashtirganda, chang idishni (6) tozalashdan oldin chang so'rgichni o'chirib, elektr vilkasini rozetkadan chiqarib olib qo'ying.

CHANG SO'RGICHNI ISHLATISH

Diqqat! Chang so'rgichni faqat chang idishi (6) bilan chiqish filtrini (12) qo'yib ishlating. Chang idishi (6) bilan chiqish filtri (12) to'g'ri qo'yilganini tekshirib turing.

- Jihoz elektr vilkasini rozetkaga ulang.

O'ZBEKCHA

- Ishlatish/o'chirish tugmasini (10) bosib chang so'rgichni ishlating.
- Ishlatib bo'lgandan keyin tugmasini (10) bosib chang so'rgichni o'chiring, elektr vilkasini rozetkadan chiqarib qo'ying.
- Chang so'rgichni dastagidan (11) ushlab ko'taring.

Tozalash

Chang idishini (6) chiqarib chang, supurindini to'kish.

- Chang so'rgichni o'chiring, elektrdan ajratib qo'ying.
- Chang idishni (6) ushlab turib chang idish mahkamlagich tugmasini (9) bosib va idishni oling.
- Mahkamlagichini (8) pastga bosib chang idish ostidaga qopqoqni (7) oching.
- Chang idishga yig'ilgan chang bilan supurindini olib tashlang.

Eslatma:

Har safar chang so'rgich ishlatilganidan keyin chang idishini tozalash maslahat beriladi.

Chang idishini ochib tozalash

- Chang so'rgichni o'chirib, elektrdan ajratib qo'ying, chang idishini oling, ichidagi chang, supurindini olib tashlang, pastki qopqog'ini yoping.
- Ustki qopqoq mahkamlagichini (5) o'zingiz tomonga tortib ustki qopqog'ini oching.
- Chiqish filtrini (12) olib, changini tozalang.
- Chang idishini (6) kolbasidan ushlab ajratgichni (13) soat miliga teskari burang, so'ng uni kolbadan chiqarib oling.
- Kolbasi (6), chiqish filtri (12) va ajratgichini (13) oqib turgan suvda yuving.

Eslatma: Chang idishni yig'ishdan oldin qismlarini yaxshilab quritib oling.

- Ajratgichdagi (13) bo'rtiqni kolbadagi (6) chuqurga tushirib, mahkamlanguncha, ajratgichni soat mili tomonga buring.
- Filtrni (12) yana joyiga qo'ying.
- Qopqoqdagi bo'rtiqni kolbadagi chuqurga tushirib chang idish ustidagi qopqoqni yoping.
- Chang idishni (6) joyiga qo'ying.

Diqqat! Filtrlari toza bo'lishiga qarab turing, sababi chang so'rgich samarali ishlashi shunga bog'liq; Filtrlarini bir yilda kamida uch-to'rt marta tozalab turing, ko'p kirlanadigan bo'lsa ko'proq tozalang.

Chang so'rgich korpusini tozalash

- Chang so'rgich korpusini nam mato bilan arting, so'ng quruq mato bilan artib quriting.
- Chang so'rgich korpusini, elektr shnurini va elektr vilkasini suvga yoki boshqa suyuqlikka solish ta'qiqlanadi. Chang so'rgich korpusi ichiga suv tushirmang.
- Chang so'rgich sirtini tozalash uchun eritgichlar va qirib tozalaydigan vositalarni ishlatish ta'qiqlanadi.

Saqlash

- Ko'p vaqtga olib qo'yishdan oldin korpusi bilan chang idishini tozalab oling.
- Chang so'rgichni quruq, salqin, bolalarning qo'li yetmaydigan joyga qo'yib saqlang.

To'plami

1. Chang so'rgich (filtri, chang idishi qo'yilgan) – 1 dona.
2. Plastik uzayadigan quvurlari – 3 dona.
3. Plastik o'tkazgich – 1 dona.
4. Oraliq joylarni tozalaydigan birikma – 1 dona.
5. Kichik cho'tka – 1 dona.
6. Pol/gilam to'shamalar tozalanadigan cho'tka – 1 dona.
7. Qo'llanma – 1 dona.

Texnik xususiyatlari

Ishlaydigan elektr quvvati: 220-240 V ~ 50 Hz

Ishlatadigan quvvati quvvati: 1000 W

Havo tortish kuchi: 100 W

Chang idish sig'imi: 0,7 l

Ishlab chiqaruvchining oldindan xabar bermay jihoz ko'rinishi va texnik xususiyatlarini o'zgartirishga huquqi bo'ladi.

Jihozning ishlash muddati – 2 yil

Kafolat shartlari

Ushbu jihozga kafolat berish masalasida hududiy diler yoki ushbu jihoz xarid qiningan kompaniyaga murojaat qiling. Kassa cheki yoki xaridni tasdiqlaydigan boshqa bir moliyaviy hujjat kafolat xizmatini berish sharti hisoblanadi.



Ushbu jihoz 2004/108/EC Ko'rsatmasi asosida belgilangan va Quvvat kuchini belgilash Qonunida (2006/95/EC) aytilgan YAXS talablariga muvofiq keladi.



ENGLISH

PORTABLE WINDOW CLEANER

The unit is intended for collecting moisture, washing and cleaning windows, mirrors and tile (ceramic) coverings.

Description

1. Microfiber sprayer attachment
2. Attachment holder (1)
3. Sprayer
4. Sprayer handle
5. Sprayer flask
6. Charger
7. Charging indicator
8. Narrow attachment (160 mm)
9. Wide attachment (280 mm)
10. Attachment lock
11. On/Off button
12. Operation indicator
13. Unit body
14. Battery
15. Battery compartment lid
16. Water tank lock
17. Water collecting tank
18. Rubber plug

PRECAUTIONS

Read this instruction manual carefully before using the unit and keep it for the whole operation period. Mishandling the unit can lead to its breakage and cause harm to the user or damage to his/her property.

To reduce the risk of fire and to prevent electric shock or other injuries it is necessary to observe the following safety measures when using the unit.

- This unit is intended only for collecting moisture, washing and cleaning windows, mirrors and tile (ceramic) coverings.
- Use only the attachments supplied.
- Do not use the unit for collecting of such highly inflammable liquids as gasoline and solvents, do not use the unit in the places where such liquids are stored.
- Do not turn over the unit during operation.
- The unit is not intended for collecting large amounts of water from horizontal surfaces, such as liquid spilled out from a tipped glass, or liquid products, such as soup, eggs, ice cream etc.
- Always switch the unit off after the use, during cleaning or changing the attachments.

- Before charging the battery for the first time, make sure that the voltage in your mains corresponds to the operating voltage of the charger.
- Do not charge the battery in places with high humidity or high temperature. Charge the battery at the temperature from 0° C to +35° C and relative humidity not more than 80%.
- Do not switch the unit on if any of its openings are blocked.
- Use the unit only with regular alcohol-free window cleaners.
- Do not direct the spray jet into the eyes.
- Do not direct the spray jet on electric house appliances, this may lead to electric shock.
- Do not block the ventilation openings of the unit. Do not let foreign objects get into unit openings.
- Do not touch the power cord or the charger plug with wet hands, this may cause electric shock.
- Always unplug the unit if you do not use it or if you are going to remove the attachment for cleaning.
- Do not immerse the unit into water or any other liquids.
- Close supervision is necessary when children under 8 years of age or disabled persons are near the operating unit.
- This unit is not intended for usage by children under 8 years of age.
- This unit is not intended for usage by people (including children over 8) with physical, neural, mental disorders or with insufficient experience or knowledge. Such persons can use this unit only if they are under supervision of a person who is responsible for their safety and if they are given all the necessary and understandable instructions concerning the safe usage of the unit and information about danger that can be caused by its improper usage.
- Do not leave children unattended not to let them use the unit as a toy.
- For children safety reasons do not leave polyethylene bags, used as a packaging, unattended.

Attention! Do not allow children to play with polyethylene bags or packaging film. **Danger of suffocation!**

- To avoid damages, transport the unit in original package only.
- Watch over the batteries. Remove the batteries from the battery compartment if you are not going to use the unit for a long time.
- Keep the unit in a dry cool place out of reach of children and disabled persons.

THE UNIT IS INTENDED FOR HOUSEHOLD USAGE ONLY

USING THE UNIT

After unit transportation or storage at low temperature, it is necessary to keep it for at least two hours at room temperature before switching on.

Battery charging

Before using the unit for the first time or after a long period of inactivity, the battery needs to be charged for 4 hours.

- Remove the water tank (17) by pulling the lock (16) towards you (pic. 1).
- Open the battery compartment lid and remove the battery (14) (pic. 2).
- Install the battery (14) into the charger (6), strictly following the polarity (pic. 3).
- Insert the power plug into the mains socket, the indicator (7) will light up red.
- When the charging cycle is finished, the indicator (7) will light green. The battery is charged.

Notes:

- Charge the battery at the temperature from 0° C to +35° C.
- If you haven't used the unit for a month or longer, charge the battery completely before using.

Attention!

Battery leakage can cause injuries or damage the unit. To avoid damages, follow the recommendations specified below:

- insert the battery following the polarity;
- remove the battery if you are not planning to use the unit for a long time;
- do not dismantle the battery, do not subject it to high temperatures.

Assembling the sprayer

- Install the attachment holder (2) on the sprayer (3), matching the ledges on the sprayer (3) with the notches on the attachment (2) and fix it till clicking of the locks, as shown on the picture 4.
- Install and fix the attachment (1) on the holder (2) as shown on the picture 5.
- Unscrew and remove the sprayer (3) from the flask (5) (pic. 6).
- Pour the cleaning agent into the sprayer flask (5).
- Install the sprayer back to its place.

Using the unit

- Select and install the required attachment (8 or 9) till clicking of the lock (pic. 7).
- Check if the battery (14) is installed properly.
- Pressing the sprayer handle (4), apply the cleaning agent evenly on the surface and then wipe the surface with the attachment (1) (pic. 8).

Note: Wash the attachment (1) under a warm water jet as it becomes dirty.

- Switch the unit on by pressing the button (11), the operation indicator (12) will light up.
- To collect the liquid from the surface, move the unit downwards.

Note: You may clean hard-to-reach surfaces in horizontal position for a short period of time.

Attention!

If the battery (14) is low, the operation indicator (12) starts blinking slowly and after some time the unit will be switched off automatically.

During the breaks between cleaning cycles switch the unit off; this allows to significantly prolong the operation time of the unit within one battery charging cycle.

Pour the dirty water out of the water tank as it is filled up.

- After you finish the operation, switch the unit off by pressing the button (11) and clean the unit.
- Pour the dirty water out of the water tank (17) as it is filled up; to do this, switch the unit off by pressing the button (11), remove the water tank by pulling the lock (16) towards you and then remove the rubber plug (18) and pour the water out (pic. 9).

ENGLISH

- Close the tank (17) with the plug and install it back to its place.

Cleaning and care

- Before cleaning the unit, switch it off by pressing the button (11).
- Remove the water tank by pulling the lock (16) towards you and then remove the rubber plug (18) and pour the water out (pic. 9).
- Wash the water tank under a warm water jet and let it dry.
- Close the tank (17) with the plug and install it back to its place.
- Remove the installed attachment (8 or 9) by pressing the attachment lock (10) button and pulling the attachment towards you (pic. 10).
- Wash the attachments (8 and 9) under warm water jet and let them dry.
- Wipe the unit body with a damp cloth.
- Wash and dry the sprayer flask (5).
- Remove the attachment (1), wash it under a warm water jet, then dry it thoroughly.

Unit body

- Wipe the unit body with a soft damp cloth.
- Never immerse the unit body into water or other liquids. Provide that no water gets inside the unit body.
- Use soft detergents to remove dirt; do not use metal brushes and abrasive detergents.
- Do not put the attachments and the sprayer flask in a dishwashing machine.
- Keep the unit away from children in a dry cool place.

Delivery set

1. Sprayer set with attachment – 1 pc.
2. Charger – 1 pc.
3. Battery – 1 pc.
4. Attachments – 2 pc.
5. Window cleaning device – 1 pc.
6. Instruction manual – 1 pc.

Technical specifications

Charger power supply: 100-240 V, ~ 50/60 Hz
Charger output voltage: (direct current) 4,2 V, 600 mA
Maximal power: 12 W
Water collecting tank: 120 ml

Unit operating life is 2 years

The manufacturer preserves the right to change design and specifications of the unit without a preliminary notification.

Guarantee

Details regarding guarantee conditions can be obtained from the dealer from whom the appliance was purchased. The bill of sale or receipt must be produced when making any claim under the terms of this guarantee.



This product conforms to the EMC-Requirements as laid down by the Council Directive 2004/108/EC and to the Low Voltage Regulation (2006/95/EC)

РУЧНАЯ МОЙКА ДЛЯ ОКОН

Устройство предназначено для сбора влаги, мойки и чистки окон, зеркал и плиточных (керамических) покрытий.

Описание

1. Насадка распылителя из микроволокна
2. Держатель насадки (1)
3. Распылитель
4. Ручка распылителя
5. Колба распылителя
6. Зарядное устройство
7. Индикатор зарядки
8. Узкая насадка (160 мм)
9. Широкая насадка (280 мм)
10. Фиксатор насадок
11. Кнопка вкл./выкл.
12. Индикатор работы
13. Корпус устройства
14. Аккумуляторная батарея
15. Крышка батарейного отсека
16. Фиксатор резервуара
17. Резервуар для сбора воды
18. Резиновая пробка

МЕРЫ ПРЕДОСТОРОЖНОСТИ

Перед использованием устройства внимательно прочитайте инструкцию по эксплуатации и сохраняйте её в течение всего срока эксплуатации. Неправильное обращение с устройством может привести к его поломке, причинению вреда пользователю или его имуществу.

Для снижения риска пожара, защиты от поражения электрическим током и других травм во время работы с устройством необходимо соблюдать меры предосторожности.

- Данное устройство предназначено только для сбора влаги, мойки и чистки окон, зеркал и плиточных (керамических) покрытий.
- Используйте только те аксессуары, которые входят в комплект поставки.
- Запрещается использовать устройство для сбора легковоспламеняющихся жидкостей, таких как бензин, растворители; запрещается использование устройства в местах хранения таких жидкостей.
- Запрещается переворачивать устройство во время работы.
- Устройство не предназначено для сбора большого количества воды с горизон-

тальных поверхностей, например, жидкости, вылившейся из опрокинутого стакана, или жидких продуктов, таких как суп, яйца, мороженое и пр.

- Всякий раз после использования, во время чистки и при смене насадок отключайте устройство.
- Перед первой зарядкой аккумуляторной батареи, убедитесь, соответствует ли напряжение в электрической сети рабочему напряжению зарядного устройства.
- Не заряжайте аккумулятор в местах с повышенной влажностью или с повышенной температурой. Производите зарядку аккумулятора при температуре от 0°C до +35°C и при относительной влажности не более 80%.
- Запрещается включать устройство, если какое-либо из его отверстий заблокировано.
- Используйте устройство только с обычными средствами для чистки окон, не содержащими спирт.
- Не направляйте струю распылителя в глаза.
- Не направляйте струю распылителя на электробытовые устройства, это может привести к удару электрическим током.
- Не закрывайте вентиляционные отверстия устройства. Не допускайте попадания посторонних предметов в отверстия устройства.
- Не прикасайтесь к сетевому шнуру или к вилке зарядного устройства мокрыми руками, это может привести к удару электрическим током.
- Устройство должно быть отключено, если вы его не используете или собираетесь снять насадку для чистки.
- Не погружайте устройство в воду или в любые другие жидкости.
- Будьте особенно внимательны, если поблизости от работающего устройства находятся дети младше 8 лет или лица с ограниченными возможностями.
- Данное устройство не предназначено для использования детьми младше 8 лет.
- Данное устройство не предназначено для использования людьми (включая детей старше 8 лет) с физическими, нервными, или психическими нарушениями или без достаточного опыта и знаний. Использование устройства такими лицами допускается лишь в том случае, если они

РУССКИЙ

находятся под присмотром лица, отвечающего за их безопасность, при условии, что им были даны соответствующие и понятные инструкции о безопасном пользовании устройством и тех опасностях, которые могут возникать при его неправильном использовании.

- Осуществляйте надзор за детьми, чтобы не допустить использования устройства в качестве игрушки.
- Из соображений безопасности детей не оставляйте полиэтиленовые пакеты, используемые в качестве упаковки, без присмотра.

Внимание! Не разрешайте детям играть с полиэтиленовыми пакетами или с упаковочной плёнкой. **Опасность удушья!**

- Во избежание повреждений перевозите устройство только в заводской упаковке.
- Следите за состоянием элемента питания. Извлекайте элемент питания из батарейного отсека, если устройство не будет использоваться продолжительное время.
- Храните устройство в сухом прохладном месте, недоступном для детей и людей с ограниченными возможностями.

УСТРОЙСТВО ПРЕДНАЗНАЧЕНО ТОЛЬКО ДЛЯ БЫТОВОГО ИСПОЛЬЗОВАНИЯ

ИСПОЛЬЗОВАНИЕ УСТРОЙСТВА

После транспортировки или хранения устройства при пониженной температуре необходимо выдержать его при комнатной температуре не менее двух часов.

Зарядка аккумуляторной батареи

Перед первым использованием устройства или после длительного перерыва в его эксплуатации необходима 4-часовая зарядка аккумуляторной батареи.

- Снимите резервуар (17), потянув за фиксатор (16) на себя (рис. 1).
- Откройте крышку батарейного отсека и извлеките аккумуляторную батарею (14) (рис. 2).
- Установите аккумуляторную батарею (14) в зарядное устройство (6), строго соблюдая полярность (рис. 3).
- Вставьте вилку сетевого шнура в розетку электрической сети, при этом индикатор (7) загорится красным цветом.

- По окончании цикла зарядки цвет индикатора (7) изменится на зелёный. Аккумуляторная батарея заряжена.

Примечания:

- Производите зарядку аккумулятора при температуре от 0°С до +35°С.
- Если вы не пользовались устройством в течение месяца и более, полностью зарядите аккумуляторную батарею перед использованием.

Внимание!

Протечка элемента питания может стать причиной травм или повреждения устройства. Чтобы избежать повреждения, следуйте приведённым ниже рекомендациям:

- устанавливайте элемент питания, соблюдая полярность;
- вынимайте элемент питания, если устройство не будет использоваться в течение длительного времени;
- не разбирайте элемент питания, не подвергайте его воздействию высокой температуры.

Сборка распылителя

- Установите держатель насадки (2) на распылитель (3), совместив выступы на распылителе (3) с углублениями на насадке (2) и зафиксируйте его до щелчка фиксаторов, как показано на рисунке 4.
- Наденьте и зафиксируйте насадку (1) на держателе (2), как показано на рисунке 5.
- Открутите и снимите распылитель (3) с колбы (5) (рис. 6).
- Залейте в колбу распылителя (5) чистящее средство.
- Установите распылитель на место.

Использование устройства

- Выберите и установите необходимую насадку (8 или 9) до щелчка фиксатора (рис. 7).
- Проверьте правильность установки аккумуляторной батареи (14).
- Нажимая по ручку распылителя (4) равномерно нанесите чистящее средство на поверхность, после чего протрите поверхность насадкой (1) (рис. 8).

Примечание: По мере загрязнения насадки (1) промывайте её под струёй тёплой воды.

- Включите устройство, нажав на кнопку (11), при этом загорится индикатор работы (12).
- Для сбора жидкости с поверхности проведите устройством сверху вниз.

Примечание: *Труднодоступные поверхности можно очищать в горизонтальном положении в течение непродолжительного промежутка времени.*

Внимание!

При низком заряде аккумуляторной батареи (14) индикатор режима работы (12) начнёт медленно мигать, а спустя некоторое время устройство автоматически отключится.

В перерывах между чистками отключайте устройство, это позволит значительно продлить время работы устройства в пределах одного цикла зарядки аккумуляторной батареи.

Сливайте грязную воду из резервуара по мере его заполнения

- Как только вы закончите работу, отключите устройство, нажав на кнопку (11), и после этого произведите его чистку.
- Сливайте грязную воду из резервуара (17) по мере его заполнения, для этого отключите устройство, нажав на кнопку (11), снимите резервуар для воды, потянув фиксатор (16) на себя, а затем откройте резиновую пробку (18) и слейте воду (рис. 9).
- Закройте резервуар (17) пробкой и установите его на место.

Чистка и уход

- Перед чисткой выключите устройство, нажав на кнопку (11).
- Снимите резервуар для воды, потянув фиксатор (16) на себя, а затем откройте резиновую пробку (18) и слейте воду (рис. 9).
- Промойте резервуар под струёй тёплой воды и дайте ему высохнуть.
- Закройте резервуар (17) пробкой и установите его на место.
- Снимите установленную насадку (8 или 9), нажав на кнопку фиксатора (10) и потянув насадку на себя (рис. 10).
- Промойте насадки (8 и 9) под струёй тёплой воды и дайте им высохнуть.
- Протрите корпус устройства влажной тканью.
- Промойте и просушите колбу распылителя (5).

- Снимите насадку (1), промойте насадку под струёй тёплой воды, а затем тщательно просушите.

Корпус устройства

- Протирайте корпус устройства влажной мягкой тканью.
- Запрещается погружать корпус устройства в воду или в любые другие жидкости. Не допускайте попадания жидкости внутрь корпуса устройства.
- Для удаления загрязнений используйте мягкие чистящие средства, не пользуйтесь металлическими щётками и абразивными моющими средствами.
- Не помещайте насадки и колбу распылителя в посудомоечную машину.
- Храните устройство в сухом прохладном месте, недоступном для детей.

Комплект поставки

1. Комплект распылителя с насадкой – 1 шт.
2. Зарядное устройство – 1 шт.
3. Аккумуляторная батарея – 1 шт.
4. Насадки – 2 шт.
5. Устройство для чистки окон – 1 шт.
6. Инструкция – 1 шт.

Технические характеристики

Электроснабжение зарядного устройства: 100–240 В ~ 50/60Гц

Выходное напряжение зарядного устройства: (постоянный ток) 4,2 В 600мА

Максимальная мощность: 12 Вт

Резервуар для сбора воды: 120 мл

Срок службы устройства – 2 года

Производитель сохраняет за собой право изменять дизайн и технические характеристики устройства без предварительного уведомления



Данное изделие соответствует всем требуемым европейским и российским стандартам безопасности и гигиены.

АН-ДЕР ПРОДАКТС ГмБХ, Австрия
Нойбаугюртель 38/7А, 1070 Вена, Австрия
Сделано в Китае

ҚАЗАҚША

ТЕРЕЗЕЛЕРГЕ АРНАЛҒАН ҚОЛМЕН ЖУҒЫШ

Құрылғы терезелерді, айналар мен тақталы (керамикалы) жабындарды жуу және тазалау, ылғал жиюға арналған.

Сипаттама

1. Микроталшықтан жасалған бүріккіш саптамасы
2. Саптаманы (1) ұстағыш
3. Бүріккіш
4. Бүріккіштің тұтқасы
5. Бүріккіш қолбасы
6. Зарядтаушы құрылғы
7. Зарядтау индикаторы
8. Жіңішке саптама (160 мм)
9. Жалпақ саптама (280 мм)
10. Саптамаларды бекіткіш
11. Қосу/сөнд. түймесі
12. Жұмыс индикаторы
13. Құрылғы корпусы
14. Аккумуляторлық батарея
15. Батареялық бөліктің қақпағы
16. Резервуар бекіткіші
17. Су жинауға арналған резервуар
18. Резеңке тығын

САҚТЫҚ ШАРАЛАРЫ

Құрылғыны пайдаланар алдында осы пайдалану бойынша нұсқаулықты мұқият оқып шығыңыз және оны пайдалану мерзімінің бойында сақтап қойыңыз. Құрылғыны дұрыс қолданбау оның сынуына әкелуі, пайдаланушыға немесе оның мүлкіне зиян келтіруі мүмкін.

Өрт қаупін төмендету үшін, электр тоғы соғуынан және құрылғымен жұмыс кезінде басқа жарақаттар алудан қорғаныс үшін, сақтық шараларын сақтау қажет.

- Бұл құрылғы терезелерді, айналар мен тақталы (керамикалы) жабындарды жуу және тазалау, ылғал жиюға ғана арналған.
- Тек қана жеткізу жинағына кіретін аксессуарларды ғана пайдаланыңыз.
- Құрылғыны жанармай, еріткіштер сияқты оңай жанатын сұйықтықтарды жинау үшін қолдануға тыйым салынады; құрылғыны осындай сұйықтықтарды сақтайтын орындарда қолдануға тыйым салынады.
- Жұмыс кезінде құрылғыны төңкеруге тыйым салынады.
- Құрылғы горизонталь беттерден көп мөлшердегі суды жинауға арналмаған, мысалы төңкерілген стақаннан төгілген сұйықтықтар,

немесе сорпа, жұмыртқа, балмұздақ және басқалары сияқты сұйық өнімдерді.

- Пайдаланып болғаннан кейін үнемі, тазалау кезінде және саптамаларды айырбастауда құрылғыны сөндіріп отырыңыз.
- Аккумуляторлық батареяны бірінші рет зарядтау алдында электр желісіндегі кернеудің зарядтаушы құрылғының жұмысшы кернеуіне сәйкес келетіндігіне көз жеткізіңіз.
- Аккумуляторды ылғалдығы жоғары немесе температурасы жоғары орындарда зарядтамаңыз. Аккумуляторды зарядтауды салыстырмалы ылғалдық 80%-дан аспайтын және 0°C-ден +35°C-ге дейінгі температурада жүргізіңіз.
- Құрылғының қандай да бір саңылауы бұғатталып тұрғанда құрылғыны қосуға тыйым салынады.
- Құрылғыны терезені тазалауға арналған, құрамында спирті жоқ, әдеттегі құралдармен ғана қолданыңыз.
- Бүріккіштің ағынын көзге бағыттамаңыз.
- Бүріккіштің ағынын электр тұрмыстық құрылғыларға бағыттамаңыз, бұл электр тоғының соғуына әкелуі мүмкін.
- Құрылғының желдеткіштік саңылауларын жаппаңыз.
- Бөге заттардың құрылғының саңылауларына түсіп кетуіне жол бермеңіз.
- Зарядтаушы құрылғының желілік сымын немесе ашасын дымқыл қолмен ұстамаңыз, бұл электр тоғының соғуына әкелуі мүмкін.
- Құрылғы егер оны пайдаланбасаңыз немесе тазалауға арналған саптаманы алып тастайын деп тұрсаңыз, сөндірілуге тиіс.
- Құрылғыны суға немесе кез-келген басқа сұйықтықтарға салмаңыз.
- Жұмыс жасап тұрған құрылғыға жақын жерде жасы 8-ге жетпеген балалар немесе мүмкіндігі шектеулі жандар жүрсе, ерекше мұқият болыңыз.
- Бұл құрылғы жасы 8-ге толмаған балалардың қолдануына арналмаған.
- Бұл аспап дене, жүйке немесе психикалық бұзылыстары бар немесе жеткілікті тәжірибесі мен білім жоқ адамдардың (жасы 8-ден асқан балаларды қосқанда) пайдалануына арналмаған. Мұндай тұлғалардың аспапты қолдануына олардың қауіпсіздігіне жауап беретін тұлғаның қарауында болғанда, сондай-ақ, оларға құрылғыны қауіпсіз қолдану туралы және оны қате қолданғанда туындауы мүмкін қауіптер туралы сәйкес және түсінікті нұсқаулық берілгенде ғана жол беріледі.

- Балалардың құрылғыны ойыншық ретінде пайдалануына жол бермес үшін, оларды қадағалап отырыңыз.
- Балалар қауіпсіздігі үшін, қаптама ретінде пайдаланылатын полиэтилен пакеттерді қараусыз қалдырмаңыз.

Назар аударыңыз! Балалардың полиэтилен пакеттермен немесе қаптама пленкамен ойнауына рұқсат бермеңіз. **Тұншығу қаупі бар!**

- Зақымдануды болдырмас үшін құрылғыны тек зауыттық да ғана тасымалдаңыздар.
- Қуат көзі элементінің күйін қадағалап отырыңыз. Егер құрылғы ұзақ уақыт бойына пайдаланылмайтын болса, қуат көзі элементін батареялық бөліктен алып шығыңыз.
- Құрылғыны балалардың және мүмкіншілігі шектеулі жандардың қолы жетпейтін құрғақ салқын жерде сақтаңыз.

ҚҰРЫЛҒЫ ТҰРМЫСТЫҚ ҚОЛДАНЫСҚА ҒАНА АРНАЛҒАН

ҚҰРЫЛҒЫНЫ ПАЙДАЛАНУ

Құрылғыны төмен температурада тасымалдау немесе сақтаудан кейін оны бөлме температурасында кем дегенде екі сағат қойып қою қажет.

Аккумуляторлық батареяны зарядтау

Құрылғыны бірінші рет қолданар алдында немесе оны пайдаланудағы ұзақ үзілістен соң аккумуляторлық батареяны 4 сағаттық зарядтау қажет.

- Бекіткіштен (16) ұстап өзіңізге тартып, резервуарды (17) алып тастаңыз (сур. 1).
- Батареялық бөліктің қықпағын ашыңыз және аккумуляторлық батареяны алып шығыңыз (14) (сур. 2).
- Аккумуляторлық батареяны (14) зарядтаушы құрылғыға (6) өрістілікті қатаң сақтау отырып орнатыңыз (сур. 3).
- Желілік сымның ашасын электр желісінің розеткасына тығыңыз, сонда индикатор (7) қызыл түспен жанады.
- Зарядтау айналымы аяқталған соң индикатор (7) түсі жасылға ауысады. Аккумуляторлық батарея зарядталды.

Ескертпелер:

- Аккумуляторды зарядтауды 0° С-ден +35° С-ге дейінгі температурада жүргізіңіз.
- Егер сіз құрылғыны бірнеше ай немесе одан да

көп уақыт қолданбасаңыз, пайдаланар алдында аккумуляторлық батареяны толықтай зарядтаңыз.

Назар аударыңыз!

Қуат көзі элементінің ағып кетуі жарақат алудың немесе құрылғының зақымдануының себебі болуы мүмкін. Зақымдануды болдырмас үшін, төменде келтірілген нұсқаулықтарды ұстанаңыз:

- қуат көзі элементін өрістілікті сақтай отырып орнатыңыз;
- егер құрылғы ұзақ уақыт бойы қолданылмайтын болса, қуат көзі элементін алып тастаңыз;
- қуат көзі элементін бөлшектемеңіз, оны жоғары температура әсеріне қалдырмаңыз.

Бүріккішті құрастыру

- Саптаманы ұстағышты (2) бүріккіштегі (3) шығыңқы жерлерді саптамадағы (2) ойықтармен сәйкестендіріп отырып, бүріккішке (3) орнатыңыз және оны 4-суретте көрсетілгендей, бекіткіштер шертілгенше бекітіңіз.
- Саптаманы (1) 5-суретте көрсетілгендей ұстағышқа (2) бекітіңіз.
- Бүріккішті (3) бұрап, колбадан (5) алып тастаңыз (сур. 6).
- Бүріккіштің колбасына (5) тазартқыш құрал құйыңыз.
- Бүріккішті орнына орнатыңыз.

Құрылғыны қолдану

- Қажет саптаманы (8 немесе 9) алыңыз және бекіткіш шертілгенше орнатыңыз (сур. 7).
- Аккумуляторлық батареяның (14) орнатылуының дұрыстығын тексеріңіз.
- Бүріккіштің (4) тұтқасына басып отырып, тазартқыш құралды беткі жаққа бір қалыпты себіңіз, осыдан соң беткі жақты саптамамен (1) сүртіңіз (сур. 8).

Ескертпе: Саптаманың (1) ластануының шамасына қарай оны жылы су ағынының астында жуып отырыңыз.

- Құрылғыны түймеге (11) басып, сөндіріңіз, сонда жұмыс индикаторы (12) жанады.
- Беткі жақтан сұйықтықты жинау үшін құрылғыны жоғарыдан төменге жүргізіңіз.

Ескертпе: Қол жету қиын беттерді қысқа мерзімде горизонталь күйде тазартуға болады.

Назар аударыңыз!

Аккумуляторлық батареяның (14) төмен зарядында жұмыс тәртібінің индикаторы (12) ақырындап жыпылықтай бастайды, ал біраз уақыт өткен соң құрылғы автоматты түрде сөніп қалады.

Тазартулар арасындағы үзілістерде құрылғыны сөндіріп отырыңыз, бұл құрылғының аккумуляторлық батареяның зарядталуының бір айналымы шегіндегі жұмыс уақытын ұзартуға көмектеседі.

Резервуардан лас суды оның толуына қарай төгіп отырыңыз.

- Сіз жұмысты аяқтаған бетте түймені (11) басып, құрылғыны сөндіріңіз, және де осыдан соң оны тазартуды жүргізіңіз.
- Резервуардан (17) лас суды оның толуына қарай төгіп отырыңыз, ол үшін түймені (11) басып, құрылғыны сөндіріңіз, бекіткішті (16) өзіңізге тартып, суға арналған резервуарды алып шығыңыз, сосын резеңке тығынды (18) ашыңыз да, суды төгіңіз (сур. 9).
- Резервуарды (17) тығынмен жабыңыз және оны орнына орнатыңыз.

Тазалау және күтім

- Тазалау алдында түймені (11) басып, құрылғыны сөндіріңіз.
- Бекіткішті (16) өзіңізге тартып, суға арналған резервуарды алып шығыңыз, сосын резеңке тығынды (18) ашыңыз да, суды төгіңіз (сур. 9).
- Резервуарды жылы су ағынының астында жуыңыз және оны кептіріңіз.
- Резервуарды (17) тығынмен жабыңыз және оны орнына орнатыңыз.
- Орнатылған саптаманы (8 немесе 9) бекіткіштің (10) түймесіне басып және саптаманы өзіңізге тартып алып шығыңыз (сур. 10).
- Саптамаларды (8 және 9) жылы су ағынының астында жуыңыз және оларды кептіріңіз.
- Құрылғының корпусын дымқыл матамен сүртіңіз.
- Бүріккіш колбасын (5) жуыңыз және кептіріңіз.
- Саптаманы (1) алып тастаңыз, саптаманы жылы су ағынының астында жуыңыз, сосын мұқият кептіріңіз.

Құрылғының корпусы

- Құрылғының корпусын дымқыл жұмсақ матамен сүртіп отырыңыз.
- Құрылғының корпусын суға немесе басқа кез-келген сұйықтықтарға салуға тыйым салынады. Сұйықтықтың құрылғы корпусының ішіне түсіп кетуіне жол бермеңіз.
- Кірлерді кетіру үшін жұмсақ тазарту құралдарын қолданыңыз, металл ысқыштар мен абразивті жуғыш құралдарды қолданбаңыз.
- Бүріккіштің колбасын және саптамаларды ыдыс жуатын машинаға салмаңыз.
- Құрылғыны балалардың қолы жетпейтін, құрғақ салқын жерде сақтаңыз.

Жеткізу жинағы

1. Саптамасы бар бүріккіш жинағы – 1 д.
2. Зарядтаушы құрылғы – 1 д.
3. Аккумуляторлық батарея – 1д.
4. Саптамалар – 2 д.
5. Терезелерді тазартуға арналған құрылғы – 1 д.
6. Нұсқаулық – 1 д.

Техникалық сипаттамалар

Зарядтық құрылғының электр қуат көзі: 100–240 В ~ 50/60 Гц

Зарядтаушы құрылғының шығыс кернеуі: (тұрақты ток) 4,2 В 600мА

Максималды қуаттылық: 12 Вт

Су жиналуға арналған резервуар: 120 мл

Құрылғының қызмет ету мерзімі – 2 жыл

Өндіруші құрылғының техникалық сипаттамаларын және дизайнын алдын-ала хабарлаусыз өзгерту құқығын өзіне қалдырады

Гарантиялық міндеттілігі

Гарантиялық жағдайдағы қаралып жатқан бөлшектер дилерден тек сатып алынған адамға ғана беріледі. Осы гарантиялық міндеттілігіндегі шағымдалған жағдайда төлеген чек немесе квитанциясын көрсетуі қажет.

EAC

SPĂLĂTOR MANUAL PENTRU GEAMURI

Aparatul este destinat pentru colectarea umezelii, spălarea și curățarea geamurilor, oglinzilor și a suprafețelor acoperite cu gresie (faianță).

Descriere

1. Accesorii pulverizatorului din microfibră
2. Suport accesoriu (1)
3. Pulverizator
4. Mânerul pulverizatorului
5. Balonul pulverizatorului
6. Dispozitivul de încărcare
7. Indicator pentru încărcare
8. Accesoriu îngust (160 mm)
9. Accesoriu lat (280 mm)
10. Fixatorul accesoriilor
11. Buton pornire/oprire
12. Indicator pentru controlul funcționării
13. Carcasa aparatului
14. Baterie de acumulator
15. Capacul bateriei de acumulator
16. Fixatorul rezervorului
17. Rezervor pentru colectarea apei
18. Dop din cauciuc

MĂSURI DE SIGURANȚĂ

Citiți cu atenție instrucțiunea de exploatare înainte de utilizarea aparatului și păstrați-o în decursul întregii perioade de exploatare. Operarea greșită a aparatului poate duce la defectarea acestuia, cauzarea de prejudicii utilizatorului sau proprietății lui.

Pentru a reduce riscul producerii unui incendiu sau electrocutării și pentru a preveni alte traumatisme în timpul operării dispozitivului este necesar să respectați următoarele măsuri de precauție.

- Acest aparat este destinat doar pentru colectarea umezelii, spălarea geamurilor, și a suprafețelor acoperite cu gresie (faianță).
- Utilizați doar accesoriile furnizate împreună cu aparatul.
- Nu utilizați aparatul pentru colectarea lichidelor ușor inflamabile așa ca benzina, solvenții; nu utilizați aparatul în locurile unde sunt păstrate astfel de lichide.
- Nu întoarceți aparatul în timpul funcționării.
- Aparatul nu este destinat pentru colectarea unei cantități mari de apă de pe suprafețe

orizontale, de exemplu? Lichidele care s-au vărsat dintr-un pahar răsturnat, sau alimentele lichide, așa ca supa, ouăle, înghețata etc.

- Oprțiți aparatul de fiecare dată înainte de a schimba accesoriile sau în timpul curățării.
- Înainte de prima încărcare a bateriei de acumulator asigurați-vă că tensiunea rețelei electrice corespunde cu tensiunea de lucru a dispozitivului de încărcare.
- Nu încărcați acumulatorul în locuri cu umiditate sporită sau temperaturi ridicate. Efectuați încărcarea acumulatorului la temperaturi cuprinse între 0°C și +35°C și umiditate relativă ce nu va depăși 80%.
- Nu utilizați dispozitivul dacă este blocat vreun orificiu al acestuia.
- Utilizați dispozitivul doar cu detergenți obișnuiți pentru curățarea geamurilor, care nu conțin spirt.
- Nu îndreptați jetul pulverizatorului în ochi.
- Nu îndreptați jetul pulverizatorului pe electrocasnice, acest lucru poate duce la electrocutare.
- Nu acoperiți orificiile de ventilare ale dispozitivului. Nu permiteți pătrunderea obiectelor în orificiile dispozitivului.
- Nu atingeți cablul de alimentare sau fișa dispozitivului de încărcare cu mâinile ude, acest lucru poate duce la electrocutare.
- Dispozitivul trebuie oprit dacă nu îl utilizați sau doriți să scoateți accesoriul pentru curățare.
- Nu scufundați dispozitivul în apă sau alte lichide.
- Este necesară o atență supraveghere dacă în preajma aparatului pus în funcțiune se află copii sub 8 ani sau persoane cu abilități reduse.
- Acest aparat nu este destinat pentru utilizare de către copiii sub 8 ani.
- Acest aparat nu este destinat pentru utilizare de către persoanele (inclusiv copiii mai mari de 8 ani) cu deficiențe fizice, psihice sau fără experiență și cunoștințe suficiente. Utilizarea aparatului de către aceste persoane este posibilă doar în cazul în care sunt supravegheați de către persoana responsabilă cu securitatea lor și dacă le-au fost date instrucțiuni clare și corespunzătoare cu privire la folosirea sigură a aparatului și despre riscurile care pot surveni în caz de folosire inadecvată.

ROMÂNĂ/ Moldovenească

- Copiii trebuie supravegheați pentru a nu se juca cu aparatul.
- Din motive de siguranță a copiilor nu lăsați pungile de polietilenă, folosite în calitate de ambalaj, fără supraveghere.

Atenție! Nu permiteți copiilor să se joace cu pungile de polietilenă sau pelicule. **Pericol de asfixiere!**

- Pentru a evita stricăciunile transportați aparatul numai în ambalajul producătorului.
- Urmăriți starea bateriei. Extrageți bateria din compartimentul pentru baterii în cazul în care dispozitivul nu va fi utilizat o perioadă lungă de timp.
- Păstrați aparatul la un loc uscat, răcoros, inaccesibil pentru copii și persoane cu dizabilități.

APARATUL ESTE DESTINAT NUMAI UZULUI CASNIC

UTILIZAREA APARATULUI

După transportarea sau păstrarea aparatului la temperaturi scăzute acesta trebuie ținut la temperatura camerei minim două ore.

Încărcarea bateriei

Înainte de prima utilizare a aparatului sau după o pauză îndelungată în exploatarea acestuia este necesară o încărcare de 4 ore a bateriei de acumulator.

- Scoateți rezervorul (17), trăgând de fixator (16) spre sine (fig. 1).
- Deschideți capacul compartimentului pentru baterii și extrageți bateria (14) (fig. 2).
- Instalați bateria de acumulator (14) în dispozitivul de încărcare (6), respectând strict polaritatea (fig. 3).
- Introduceți fișa cablului de alimentare în priză rețelei electrice, indicatorul (7) va arde cu culoare roșie.
- După terminarea ciclului de încărcare culoarea indicatorului (7) se va schimba în verde. Bateria de acumulator este încărcată.

Remarci:

- Efectuați încărcarea acumulatorului la temperaturi cuprinse între 0° C și +35° C.
- Dacă nu ați utilizat aparatul timp de o lună și mai mult încărcați complet bateria de acumulator înainte de utilizare.

Atenție!

Curgerea bateriei poate cauza traumatisme sau poate duce la deteriorarea dispozitivului. Pentru a preveni deteriorarea respectați recomandările ce urmează:

- instalați bateria respectând strict polaritatea;
- scoateți bateria dacă aparatul nu va fi utilizat o perioadă lungă de timp;
- nu desfaceți bateria, nu o expuneți la temperaturi înalte.

Asamblarea pulverizatorului

- Instalați suportul accesoriului (2) pe pulverizator (3), aliniind ieșiturile de pe pulverizator (3) cu adânciturile de pe accesoriu (2) și fixați-l până la clicul fixatoarelor, așa cum este indicat în figura 4.
- Atașați și fixați accesoriul (1) pe suport (2), așa cum este indicat în figura 5.
- Deșurubați și scoateți pulverizatorul (3) de pe balon (5) (fig. 6).
- Turnați în balonul pulverizatorului (5) un agent de curățare.
- Instalați pulverizatorul la loc.

Utilizarea aparatului

- Selectați și instalați accesoriul necesar (8 sau 9) până la clicul fixatorului (fig. 7).
- Verificați corectitudinea instalării bateriei de acumulator (14).
- Apăsând pe mânerul pulverizatorului (4) aplicați în mod egal agentul de curățare pe suprafață, apoi ștergeți suprafața cu accesoriul (1) (fig. 8).

Remarcă: Pe măsura murdăririi accesoriului (1) clătiți-l sub jet de apă caldă.

- Porniți aparatul apăsând pe butonul (11), se va aprinde indicatorul pentru controlul funcționării (12).
- Pentru colectarea lichidului de pe suprafață treceți cu dispozitivul de sus în jos.

Remarcă: Suprafețele greu accesibile pot fi curățate în poziție orizontală în decursul unei perioade scurte de timp.

Atenție!

Dacă nivelul de încărcare al bateriei de acumulator este scăzut (14) indicatorul pentru controlul funcționării (12) va începe să clipească lent, iar după o vreme aparatul se va deconecta automat.

Opriiți aparatul în pauze, acest lucru va permite o prelungire considerabilă a timpului de funcționare a aparatului în limitele unui ciclu de încărcare a bateriei de acumulator.

Scurgeți apa murdară din rezervor pe măsura umplerii acestuia.

- De îndată ce veți termina utilizarea opriiți aparatul, apăsați pe butonul (11) și efectuați curățarea acestuia.
- Scurgeți apa murdară din rezervor (17) pe măsura umplerii acestuia, pentru aceasta opriiți aparatul apăsați pe butonul (11), detașați rezervorul pentru apă trăgând de fixator (16) spre sine, apoi deschideți dopul de cauciuc (18) și scurgeți apa (fig. 9).
- Închideți rezervorul (17) cu dopul și instalați-l la loc.

Curățare și întreținere

- Opriiți aparatul înainte de curățare apăsați pe butonul (11).
- Scoateți rezervorul pentru apă trăgând de fixator (16) spre sine, apoi deschideți dopul de cauciuc (18) și scurgeți apa (fig. 9).
- Spălați rezervorul sub jet de apă și permiteți-i să se răcească.
- Închideți rezervorul (17) cu dopul și instalați-l la loc.
- Scoateți accesoriul instalat (8 sau 9), apăsați pe butonul fixatorului (10) și trăgând accesoriul spre sine (fig. 10).
- Spălați accesoriile (8 și 9) sub jet de apă caldă și permiteți-le să se răcească.
- Ștergeți carcasa aparatului cu un material umed.
- Spălați și uscați balonul pulverizatorului (5).
- Scoateți accesoriul (1), spălați accesoriul sub jet de apă caldă, apoi uscați bine.

Carcasa aparatului

- Ștergeți carcasa aparatului cu un material moale și umed.
- Nu scufundați carcasa aparatului în apă sau alte lichide. Nu permiteți pătrunderea lichidului în interiorul carcasei aparatului.

- Pentru îndepărtarea murdăriei utilizați agenți de curățare delicat, nu utilizați perii metalice și agenți de curățare abrazivi.
- Nu plasați accesoriile și balonul pulverizatorului în mașina de spălat vase.
- Păstrați aparatul la un loc uscat, răcoros, inaccesibil pentru copii.

Conținut pachet

1. Pulverizator în set cu accesoriu – 1 buc.
2. Dispozitiv pentru încărcare – 1 buc.
3. Baterie de acumulator – 1 buc.
4. Accesorii – 2 buc.
5. Dispozitiv pentru curățarea geamurilor – 1 buc.
6. Instrucțiune – 1 buc.

Specificații tehnice

Alimentare dispozitiv de încărcare: 100–240 V ~ 50/60 Hz

Tensiune de ieșire dispozitiv de încărcare: (curent continuu) 4,2 V 600mA

Putere maximă: 12 W

Rezervor pentru colectarea apei: 120 ml

Termenul de funcționare a aparatului – 2 ani

Producătorul își rezervă dreptul să modifice designul și caracteristicile tehnice ale aparatului fără preaviz

Garanție

În legătură cu oferirea garanției pentru produsul dat, rugăm să Vă adresați la distribuitorul regional sau la compania, unde a fost procurat produsul dat. Serviciul de garanție se realizează cu condiția prezentării bonului de plată sau a oricărui alt document financiar, care confirmă cumpărarea produsului dat.



Acest produs corespunde cerințelor EMC, întocmite în conformitate cu Directiva 2004/108/EC și Directiva cu privire la electrosecuritate/joasă tensiune (2006/95/EC).

УКРАЇНЬСКА

РУЧНА МИЙКА ДЛЯ ВІКОН

Пристрій призначений для збору вологи, миття та чищення вікон, дзеркал та плиткових (керамічних) покриттів.

Опис

1. Насадка розпилювача з мікролокна
2. Тримач насадки (1)
3. Розпилювач
4. Ручка розпилювача
5. Колба розпилювача
6. Зарядний пристрій
7. Індикатор зарядження
8. Вузька насадка (160 мм)
9. Широка насадка (280 мм)
10. Фіксатор насадок
11. Кнопка вмк./вимк.
12. Індикатор роботи
13. Корпус пристрою
14. Акумуляторна батарея
15. Кришка батарейного відсіку
16. Фіксатор резервуара
17. Резервуар для збору води
18. Гумова пробка

ЗАПОБІЖНІ ЗАХОДИ

Перед використанням пристрою уважно прочитайте інструкцію з експлуатації і зберігайте її протягом всього терміну експлуатації. Неправильне поводження з пристроєм може привести до його поломки, спричинення шкоди користувачеві або його майну.

Для зниження ризику виникнення пожежі, захисту від ураження електричним струмом або інших травм під час роботи з пристроєм необхідно дотримуватися заходів безпеки.

- Пристрій призначений тільки для збору вологи, миття та чищення вікон, дзеркал та плиткових (керамічних) покриттів.
- Використовуйте тільки ті аксесуари, які входять до комплекту постачання.
- Забороняється використовувати пиросос для збору легкозаймистих рідин, таких як бензин, розчинники, забороняється використання пирососа у місцях зберігання таких рідин.
- Забороняється перевертати пристрій під час роботи.
- Пристрій не призначений для збору великої кількості води з горизонтальних поверхонь, наприклад, рідини, що вилілася з переки-

нутої склянки, або рідких продуктів, таких як суп, яйця, морозиво та ін.

- Кожного разу після використання, під час чищення та при зміні насадок вимикайте пристрій.
- Перед першим зарядженням акумуляторної батареї переконайтеся у тому, що напруга в електричній мережі відповідає робочій напрузі зарядного пристрою.
- Не заряджайте акумулятор в місцях з підвищеною вологістю і з підвищеною температурою. Робить зарядження акумулятора при температурі від 0°C до +35°C і при відносній вологості не більш 80%.
- Забороняється вмикати пристрій, якщо який-небудь з його отворів заблокований.
- Використовуйте пристрій тільки з звичайними засобами для чищення вікон, які не містять спирт.
- Не направляйте струмінь розпилювача у очі.
- Не направляйте струмінь розпилювача на електро побутові пристрої, це може спричинити удар електричним струмом.
- Не закривайте вентиляційні отвори приладу. Не допускайте потрапляння сторонніх предметів в отвори пристрою.
- Не торкайтеся мережевого шнура або вилки зарядного пристрою мокрими руками, це може призвести до удару електричним струмом.
- Пристрій має бути вимкненим, якщо ви його не використовуєте або збираєтесь зняти насадку для чищення.
- Не занурюйте пристрій у воду або будь-які інші рідини.
- Будьте особливо уважні, якщо поблизу від працюючого пристрою знаходяться діти молодше 8 років або особи з обмеженими можливостями.
- Даний пристрій не призначений для використання дітьми молодше 8 років.
- Цей пристрій не призначений для використання людьми (включаючи дітей старше 8 років) з фізичними, нервовими, психічними відхиленнями або без достатнього досвіду і знань. Використання приладу такими особами можливо, тільки якщо вони знаходяться під наглядом особи, що відповідає за їх безпеку, а також, якщо їм були дані відповідні і зрозумілі інструкції про безпечне використання пристрою і ті небезпеки, які можуть

виникати при його неправильному користуванні.

- Здійснюйте нагляд за дітьми, щоб не допустити використання приладу в якості іграшки.
- З міркувань безпеки дітей не залишайте поліетиленові пакети, що використовуються як упаковка, без нагляду.

Увага! Не дозволяйте дітям грати з поліетиленовими пакетами або з пакувальною плівкою. **Загроза задухи!**

- Щоб уникнути пошкоджень перевозьте пристрій тільки в заводській упаковці.
- Наглядайте за станом елемента живлення. Витягуйте елемент живлення з батарейного відсіку, якщо пристрій не використовуватиметься протягом довгого часу.
- Зберігайте пристрій у сухому прохолодному місці, недоступному для дітей і людей з обмеженими можливостями.

ПРИЛАД ПРИЗНАЧЕНИЙ ЛИШЕ ДЛЯ ПОБУТОВОГО ВИКОРИСТАННЯ

ВИКОРИСТАННЯ ПРИСТРОЮ

Після транспортування або зберігання приладу при зниженій температурі необхідно витримати його при кімнатній температурі не менше двох годин.

Зарядження акумуляторної батареї

Перед першим використанням пристрою або після тривалої перерви в його експлуатації необхідне 4-годинне зарядження акумуляторної батареї.

- Зніміть резервуар (17), потягнувши за фіксатор (16) на себе (мал. 1).
- Відкрийте кришку батарейного відсіку та вийміть акумуляторну батарею (14) (мал. 2).
- Установіть акумуляторну батарею (14) у зарядний пристрій (6), строго дотримуючись полярності (мал. 3).
- Вставте вилку мережного шнура в розетку електричної мережі, при цьому індикатор (7) засвітиться червоним кольором.
- Після закінчення циклу зарядження колір індикатора (7) зміниться на зелений. Акумуляторна батарея заряджена.

Примітки:

- Робить зарядку акумулятора при температурі від 0° С до +35° С.

- Якщо Ви не користувалися пристроєм

протягом місяця і більше, повністю зарядіть акумуляторну батарею перед використанням.

Увага!

Протікання елемента живлення може стати причиною травм або пошкодження пристрою. Щоб уникнути пошкодження, слідуйте приведеним нижче рекомендаціям:

- встановлюйте елемент живлення, дотримуючись полярності;
- виймайте елемент живлення, якщо пристрій не використовуватиметься протягом довгого часу;
- не розбирайте елемент живлення, не піддавайте його дії високої температури.

Складання розпилювача

- Встановіть тримач насадки (2) на розпилювач (3), сумістивши виступи на розпилювачі (3) з заглибленнями на насадці (2) та зафіксуйте його до клацання фіксаторів, як показано на малюнку 4.
- Надягніть та зафіксуйте насадку (1) на тримачі (2), як показано на малюнку 5.
- Відкрутіть та зніміть розпилювач (3) з колби (5) (мал. 6).
- Залийте у колбу розпилювача (5) чистильний засіб.
- Встановіть розпилювач на місце.

Використання пристрою

- Виберіть та установіть необхідну насадку (8 або 9) до лацання фіксатора (мал. 7).
- Перевірте правильність встановлення акумуляторної батареї (14).
- Натискуючи на ручку розпилювача (4) рівномірно нанесіть чистильний засіб на поверхню, після чого протріть поверхню насадкою (1) (мал. 8).

Примітка: У міру забруднення насадки (1) промивайте її під струменем теплої води.

- Увімкніть пристрій, натиснувши на кнопку (11), при цьому засвітиться індикатор роботи (12).
- Для збору рідини з поверхні проведіть пристроєм зверху вниз.

Примітка: Важкодоступні поверхні можна очищати у горизонтальному положенні протягом нетривалого проміжку часу.

УКРАЇНЬСКА

Увага!

При низькому заряді акумуляторної батареї (14) індикатор режиму роботи (12) почне повільно блимати, а через деякий час пристрій автоматично вимкнеться.

У перервах між чищеннями вимикайте пристрій, це дозволить значно продовжити час роботи пристрою у межах одного циклу зарядження акумуляторної батареї.

Зливайте брудну воду з резервуара у міру його заповнення.

- Як тільки ви закінчите роботу, вимкніть пристрій, натиснувши на кнопку (11), і після цього зробіть його чищення.
- Зливайте брудну воду з резервуара у міру його заповнення (17), для цього вимкніть пристрій, натиснувши на кнопку (11), зніміть резервуар для води, потягнувши фіксатор (16) на себе, а потім відкрийте гумову пробку (18) та злийте воду (мал. 9).
- Закрийте резервуар (17) пробкою та установіть його на місце.

Чищення та догляд

- Перед чищенням вимкніть пристрій, натиснувши на кнопку (11).
- Зніміть резервуар для води, потягнувши фіксатор (16) на себе, а потім відкрийте гумову пробку (18) та злийте воду (мал. 9).
- Промийте резервуар під струменем теплої води та дайте йому висохнути.
- Закрийте резервуар (17) пробкою та установіть його на місце.
- Зніміть встановлену насадку (8 або 9), натиснувши на кнопку фіксатора (10) і потягнувши насадку на себе (мал. 10).
- Промийте насадки (8, 9) під струменем теплої води і дайте їм висохнути.
- Протріть корпус пристрою вологою тканиною.
- Промийте і просушіть колбу розпилювача (5).
- Зніміть насадку (1), промийте насадку під струменем теплої води, а потім ретельно просушіть.

Корпус пристрою

- Протирайте корпус пристрою вологою м'якою тканиною.
- Забороняється занурювати корпус приладу у воду або в будь-які інші рідини. Не допус-

кайте потрапляння рідини всередину корпусу пристрою.

- Для видалення забруднень використовуйте м'які чистячі засоби, не користуйтеся металевими щітками і абразивними миючими засобами.
- Не поміщайте насадки і колбу розпилювача в посудомийну машину.
- Зберігайте пристрій у сухому прохолодному місці, недоступному для дітей.

Комплект постачання

1. Комплект розпилювача з насадкою – 1 шт.
2. Зарядний пристрій – 1 шт.
3. Акумуляторна батарея – 1 шт.
4. Насадки – 2 шт.
5. Пристрій для чищення вікон – 1 шт.
6. Інструкція – 1 шт.

Технічні характеристики

Електроживлення зарядного пристрою: 100-240 В ~ 50/60 Гц

Вихідна напруга зарядного пристрою: (постійний струм) 4,2 В, 600 мА

Максимальна потужність: 12 Вт

Резервуар для збору води 120 мл

Термін служби пристрою – 2 роки

Виробник зберігає за собою право змінювати дизайн і технічні характеристики пристрою без попереднього повідомлення

Гарантія

Докладні умови гарантії можна отримати в дилера, що продав дану апаратуру. При пред'явленні будь-якої претензії протягом терміну дії даної гарантії варто пред'явити чек або квитанцію про покупку.



Даний виріб відповідає вимогам до електромагнітної сумісності, що пред'являються директивою 2004/108/ЕС Ради Європи й розпорядженням 2006/95/ЕС по низьковольтних апаратурах.

РУЧНАЯ МЫЙКА ДЛЯ ВОКНАЎ

Прылада прызначана для збору вільгаці, мыцця і чысткі вокнаў, люстэркаў і плітачных (керамічных) пакрыццяў.

Апісанне

1. Насадка распыляльніка з мікравалакна
2. Трымальнік насадкі (1)
3. Распыляльнік
4. Ручка распыляльніка
5. Колба распыляльніка
6. Зарядная прылада
7. Індыкатар зарадкі
8. Вузкая насадка (160 мм)
9. Шырокая насадка (280 мм)
10. Фіксатар насадак
11. Кнопка ўкл./выкл.
12. Індыкатар працы
13. Корпус прылады
14. Акумулятарная батарэя
15. Вечка батарэйнага адсека
16. Фіксатар рэзервуара
17. Рэзервуар для збору вады
18. Гумавая пробка

МЕРЫ ЗАСЦЯРОГІ

Перад выкарыстаннем прылады ўважліва прачытайце інструкцыю па эксплуатацыі і захоўвайце яе на працягу ўсяго тэрміна эксплуатацыі. Няправільны зварот з прыладай можа прывесці да яе паломкі, прычынення шкоды карыстачу ці яго маёмасці.

Для зніжэння рызыкі пажару, аховы ад паражэння электрычным токам і іншых траўмаў падчас працы з прыладай неабходна выконваць меры засцярогі.

- Дадзеная прылада прызначана толькі для збору вільгаці, мыйкі і чысткі вокнаў, люстэркаў і плітачных (керамічных) пакрыццяў.
- Выкарыстоўвайце толькі тыя аксэсуары, якія ўваходзяць у камплект пастаўкі.
- Забараняецца выкарыстоўваць прыладу для збору лёгкаўзгаральных вадкасцяў, такіх як бензін, растваральнікі; забараняецца выкарыстанне прылады ў месцах захоўвання такіх вадкасцяў.
- Забараняецца пераварочваць прыладу падчас працы.
- Прылада не прызначана для збору вялікай колькасці вады з гарызантальных паверхняў,

напрыклад, вадкасці, якая вылілася з перакуленай шклянкі, ці вадкіх прадуктаў, такіх як суп, яйкі, марожанае і інш.

- Кожны раз пасля выкарыстання, падчас чысткі і пры змене насадак адключайце прыладу.
- Перад першай зарадкай акумулятарнай батарэі, пераканайцеся, ці адпавядае напружанне ў электрычнай сетцы працоўнаму напружанню зараднай прылады.
- Не зараджайце акумулятар у месцах з павышанай вільготнасцю ці з павышанай тэмпературай. Ажыццяўляйце зарадку акумулятара пры тэмпературы ад 0°C да +35°C і пры адноснай вільготнасці не больш за 80%.
- Забараняецца ўключаць прыладу, калі якая-небудзь з яе адтулін заблакавана.
- Выкарыстоўвайце прыладу толькі са звычайнымі сродкамі для чысткі вокнаў, якія не ўтрымоўваюць спірт.
- Не накіроўвайце струмень распыляльніка ў вочы.
- Не накіроўвайце струмень распыляльніка на электрабытавыя прылады, гэта можа прывесці да ўдару электрычным токам.
- Не зачыняйце вентыляцыйныя адтуліны прылады. Не дапушчайце траплення старонніх прадметаў у адтуліны прылады.
- Не датыкайцеся да сеткавага шнура ці да вілкі зараднай прылады мокрымі рукамі, гэта можа прывесці да ўдару электрычным токам.
- Прылада павінна быць адключана, калі вы яе не выкарыстоўваеце ці збіраецеся зняць насадку для чысткі.
- Не апускайце прыладу ў ваду ці ў любыя іншыя вадкасці.
- Будзьце асабліва ўважлівыя, калі паблізу ад працуючай прылады знаходзяцца дзеці, малодшыя за 8 гадоў, ці асобы з абмежаванымі магчымасцямі.
- Дадзеная прылада не прызначана для выкарыстання дзецьмі, малодшымі за 8 гадоў.
- Дадзеная прылада не прызначана для выкарыстання людзьмі (уключаючы дзяцей, старэйшых за 8 гадоў) з фізічнымі, нервовымі, ці псіхічнымі парушэннямі ці без дастатковага досведу і ведаў. Выкарыстанне прылады такімі

БЕЛАРУСКАЯ

- асобамі дапушчаецца толькі ў тым выпадку, калі яны знаходзяцца пад наглядам асобы, якая адказвае за іх бяспеку, пры ўмове, што ім былі дадзены адпаведныя і зразумелыя інструкцыі пра бяспечнае карыстанне прыладай і тых небяспехах, якія могуць узнікнуць пры яе няправільным выкарыстанні.
- Ажыццяўляйце нагляд за дзецьмі, каб не дапусціць выкарыстання прылады ў якасці цацкі.
 - З меркаванняў бяспекі дзяцей не пакідайце поліэтыленавыя пакеты, якія выкарыстоўваюцца ў якасці ўпакоўкі, без нагляду.

Увага! Не дазваляйце дзецям гуляць з поліэтыленавымі пакетамі ці з упакованай плёнкай. **Небяспека ўдоўша!**

- Каб пазбегнуць пашкоджанняў перавозьце прыладу толькі ў заводскай упакоўцы.
- Сачыце за станам элемента сілкавання. Даставайце элемент сілкавання з батарэйнага адсека, калі прылада не будзе выкарыстоўвацца працягла час.
- Захоўвайце прыладу ў сухім прахалодным месцы, недаступным для дзяцей і людзей з абмежаванымі магчымасцямі.

ПРЫЛАДА ПРЫЗНАЧАНА ТОЛЬКІ ДЛЯ БЫТАВОГА ВЫКАРЫСТАННЯ

ВЫКАРЫСТАННЕ ПРЫЛАДЫ

Пасля транспартавання ці захоўвання прылады пры паніжанай тэмпературы неабходна вытрымаць яе пры хатняй тэмпературы не меней дзвюх гадзін.

Зарядка акумулятарнай батарэі

Перад першым выкарыстаннем прылады ці пасля працягла перапынку ў яго эксплуатацыі неабходна 4-гадзінная зарядка акумулятарнай батарэі.

- Зніміце рэзервуар (17), пацягнуўшы за фіксатар (16) на сябе (мал. 1).
- Адкрыце вечка батарэйнага адсека і дастаньце акумулятарную батарэю (14) (мал. 2).
- Устанавіце акумулятарную батарэю (14) у зарядную прыладу (6), строга выконваючы палярнасць (мал. 3).
- Устаўце вілку сеткавага шнура ў разетку электрычнай сеткі, пры гэтым індыкатар (7) загарыцца чырвоным колерам.

- Па заканчэнні цыклу зарядкі колер індыкатара (7) зменіцца на зялёны. Акумулятарная батарэя зараджана.

Нататкі:

- Ажыццяўляйце зарядку акумулятара пры тэмпературы ад 0° С да +35° С.
- Калі вы не карысталіся прыладай на працягу месяца і больш, цалкам зарадзіце акумулятарную батарэю перад выкарыстаннем.

Увага!

Працёк элемента сілкавання можа стаць прычынай траўмаў ці пашкоджання прылады. Каб пазбегнуць пашкоджання, вынікайце прыведзеным ніжэй рэкамендацыям:

- устанаўлівайце элемент сілкавання, выконваючы палярнасць;
- даставайце элемент сілкавання, калі прылада не будзе выкарыстоўвацца на працягу працяглага часу;
- не разбірайце элемент сілкавання, не падвргайце яго ўздзеянню высокай тэмпературы.

Зборка распыляльніка

- Устанавіце трымальнік насадкі (2) на распыляльнік (3), сумясціўшы выступы на распыляльніку (3) з паглыбленнямі на насадцы (2) і зафіксіруйце яго да пстрычкі фіксатараў, як паказана на малюнку 4.
- Надзьенце і зафіксіруйце насадку (1) на трымальніку (2), як паказана на малюнку 5.
- Адкруціце і зніміце распыляльнік (3) з колбы (5) (мал. 6).
- Заліце ў колбу распыляльніка (5) мыльны сродак.
- Устанавіце распыляльнік на месца.

Выкарыстанне прылады

- Абярыце і ўстанавіце неабходную насадку (8 ці 9) да пстрычкі фіксатара (мал. 7).
- Праверце правільнасць устаноўкі акумулятарнай батарэі (14).
- Націскаючы па ручку распыляльніка (4) раўнамерна нанясце мыльны сродак на паверхню, пасля чаго пратрыце паверхню насадкай (1) (мал. 8).

Нататка: Па меры забруджвання насадкі (1) прамывайце яе пад струменем цёплай вады.

- Уключыце прыладу, націснуўшы на кнопку (11), пры гэтым загарыцца індыкатар працы (12).
- Для збору вадкасці з паверхні правядзіце прыладай зверху ўніз.

Напатка: Цяжкадаступныя паверхні можна чысціць у гарызантальным становішчы на працягу недоўгачасовага прамежку часу.

Увага!

Пры нізкім зарадзе акумулятарнай батарэі (14) індыкатар рэжыму працы (12) пачне павольна міргаць, а праз некаторы час прылада аўтаматычна адключыцца.

У перапынках паміж чысткамі адключайце прыладу, гэта дазволіць значна падоўжыць час працы прылады ў межах аднаго цыклу зарадкі акумулятарнай батарэі.

Злівайце брудную ваду з рэзервуара па меры яго запаўнення

- Як толькі вы скончыце працу, адключыце прыладу, націснуўшы на кнопку (11), і пасля гэтага зрабіце яе чыстку.
- Злівайце брудную ваду з рэзервуара (17) па меры яго запаўнення, для гэтага адключыце прыладу, націснуўшы на кнопку (11), зніміце рэзервуар для вады, пацягнуўшы фіксатар (16) на сябе, а затым адкрыўце гумавую пробку (18) і зліце ваду (мал. 9).
- Зачыніце рэзервуар (17) пробкай і ўстанавіце яго на месца.

Чыстка і догляд

- Перад чысткай выключце прыладу, націснуўшы на кнопку (11).
- Зніміце рэзервуар для вады, пацягнуўшы фіксатар (16) на сябе, а затым адкрыўце гумавую пробку (18) і зліце ваду (мал. 9).
- Прамыйце рэзервуар пад струменем цёплай вады і дайце яму высахнуць.
- Зачыніце рэзервуар (17) пробкай і ўстанавіце яго на месца.
- Зніміце ўстаноўленую насадку (8 ці 9), націснуўшы на кнопку фіксатара (10) і пацягнуўшы насадку на сябе (мал. 10).
- Прамыйце насадкі (8 і 9) пад струменем цёплай вады і дайце ім высахнуць.
- Пратрыце корпус прылады вільготнай тканінай.
- Прамыйце і прасушыце колбу распыляльніка (5).

- Зніміце насадку (1), прамыйце насадку пад струменем цёплай вады, а затым старанна прасушыце.

Корпус прылады

- Працрайце корпус прылады вільготнай мяккай тканінай.
- Забараняецца апускаць корпус прылады ў ваду ці ў любыя іншыя вадкасці. Не дапушчайце траплення вадкасці ўнутр корпуса прылады.
- Для ачышчэння забруджванняў выкарыстоўвайце мяккія мыйныя сродкі, не карыстайцеся металічнымі шчоткамі і абразіўнымі мыйнымі сродкамі.
- Не змяшчайце насадкі і колбу распыляльніка ў посудамыйную машыну.
- Захоўвайце прыладу ў сухім прахалодным месцы, недаступным для дзяцей.

Камплект пастаўкі

1. Камплект распыляльніка з насадкай - 1 шт.
2. Зарадная прылада - 1 шт.
3. Акумулятарная батарэя - 1 шт.
4. Насадкі - 2 шт.
5. Прылада для чысткі вокнаў - 1 шт.
6. Інструкцыя - 1 шт.

Тэхнічныя характарыстыкі

Электрасілкаванне зараднай прылады: 100-240 В ~ 50/60Гц
Выходнае напружанне зараднай прылады: (сталы ток) 4,2 В 600мА
Максімальная магутнасць: 12 Вт
Рэзервуар для збору вады: 120 мл

Тэрмін службы прылады – 2 гады

Вытворца захоўвае за сабой права змяняць дызайн і тэхнічныя характарыстыкі прылады без папярэдняга апавяшчэння

Гарантыя

Падрабязнае апісанне умоў гарантыйнага абслугоўвання можа быць атрыманы у таго дылера, ў якога была набыта тэхніка. Пры звароце за гарантыйным абслугоўваннем абавязкова павінна быць прад'яўлена купчая альбо квітанцыя аб аплаце.



O'ZBEKCHA

QO'LDA ISHLATILADIGAN OYNA YUVGICH

Jihoz oyna, ko'zgu va (sopol) koshinni yuvish, tozalash va ulardagi suvni yig'ishga mo'ljallangan.

Qismlari

1. Mikrotolali purkagich birikma
2. Birikma (1) tutgichi
3. Purkagich
4. Purkagich dastagi
5. Purkagich kolbasi
6. Quvvatlagich
7. Quvvat olayotganini ko'rsatadigan chiroq
8. Ensiz birikma (160 mm)
9. Keng birikma (280 mm)
10. Birikma mahkamlagichi
11. Ishlatish/o'chirish tugmasi
12. Ishlayotganini ko'rsatadigan chiroq
13. Jihoz korpusi
14. Akkumulyator batareyasi
15. Batareya solinadigan bo'lma qopqog'i
16. Suv idish mahkamlagichi
17. Suv yig'iladigan idish
18. Rezina tiqin

EHTIYOT CHORALARI

Jihozni ishlatishdan oldin qo'llanmasini diqqat bilan o'qib chiqing, keyinchalik kerak bo'lganda o'qib bilish uchun jihoz ishlatilganda qo'llanmasini saqlab olib qo'ying. Jihoz noto'g'ri ishlatilsa buzilishi, ishlatuvchiga yoki uning mulkiga zarar qilishi mumkin.

Yong'in chiqishi, tok urishi yoki biror boshqa jarohat olish xavfini kamaytirish uchun jihoz ishlatilganda quyidagi ehtiyot choralari amal qilish kerak.

- Jihoz oyna, ko'zgu va (sopol) koshinni yuvish, tozalash va ulardagi suvni yig'ishga mo'ljallangan.
- Faqat jihozning o'ziga qo'shib beriladigan qismlarni ishlatib.
- Jihozni benzin, eritgichga o'xshagan tez yonadigan suyuqlikni yig'ishga ishlatish ta'qiqlanadi; uni shunday suyuqlik turadigan joyda ishlatish ham ta'qiqlanadi.
- Ishlayotgan jihozni ag'darish ta'qiqlanadi.
- Jihoz yotiq yuzadagi ko'p suyuqlikni, masalan, piyoladan to'kilib ketgan suyuqlik yoki sho'rva, tuxum, muzqaymoq va shunga o'xshagan boshqa suyuq masalliqni yig'ishga mo'ljallanmagan.
- Ishlatib bo'lgandan keyin, tozalaganda yoki birikmalarini almashtirganda jihozni albatta o'chirib qo'ying.
- Akkumulyator batareyasini birinchi marta quvvatlantirishdan oldin elektr manbaidagi tok kuchi quvvatlantirgich ishlaydigan tok kuchiga to'g'ri kelishini qarab ko'ring.
- Akkumulyator batareyasini havodagi nam ko'p yoki harorat baland bo'ladigan joyda quvvatlantirmang. Akkumulyator batareyasini harorat 0°C darajadan +35°C darajagacha, nisbiy namlik esa 80% dan oshmaydigan joyda quvvatlantiring.
- Havo kiradigan, chiqadigan joyi berkilib qolgan jihozni ishlatish ta'qiqlanadi.
- Jihozga faqat spirt qo'shilmagan, oyna tozalaydigan oddiy vositalarni ishlatib.
- Purkagichdan sachrayotgan suyuqlikni ko'zga qaratmang.

- Purkagichdan chiqayotgan suyuqlikni maishiy elektr jihozlariga qaratmang, tok urishi mumkin.
- Jihoning havo aylanadigan joylarini yopib qo'ymang. Jihozdagi ochiq joylarga biror jism kiritmang.
- Jihoz elektr shnurini yoki quvvatlantirgichini xo'l qo'l bilan ushlamang, tok urishi mumkin.
- Ishlatilmayotgan bo'lsa yoki birikmalarini olib tozalashdan oldin jihozni albatta elektrdan ajratib qo'ying.
- Jihozni suvga yoki boshqa suyuqlikka solmang.
- Ishlayotgan jihoz yaqinida 8 yoshga to'lmagan bolalar yoki imkoniyati cheklangan insonlar bo'lganda ayniqsa ehtiyot bo'ling.
- Jihoz 8 yoshga to'lmagan bolalarning ishlatishiga mo'ljallanmagan.
- Jihoz jismoniy, asabiy, ruhiy qobiliyati cheklangan (shu jumladan, 8 yoshdan katta bolalarning ham) yoki ishlatish tajribasi yo'q yoki ishlatishni bilmaydigan insonlarning ishlatishiga mo'ljallanmagan. Bunday insonlar ularning xavfsizligi uchun javob beradigan insonlar qarab turganda va jihozni xavfsiz ishlatish tushunarli qilib o'rgatilgan, noto'g'ri ishlatilganda qanday xavf bo'lishi tushuntirilgan bo'lsagina jihozni ishlatishlari mumkin.
- Bolalar jihozni o'yinchoq qilib o'ynamasliklariga qarab turing.
- Bolalarni ehtiyot qilish uchun o'rashga ishlatilgan polietilen xaltalarni qarovsiz qoldirmang.

Diqqat! Bolalar polietilen xalta yoki o'rashga ishlatilgan plyonkani o'ynashlariga ruxsat bermang. **Bo'g'ilish xavfi bor!**

- Shikastlanmasligi uchun jihozni faqat zavoddan kelgan qutisiga solib boshqa joyga olib boring.
- Batareyalariga qarab turing. Jihoz ko'p vaqt ishlatilmaydigan bo'lsa batareya solinadigan bo'lmagini olib batareyalarini chiqarib olib qo'ying.
- Jihozni quruq, salqin, bolalarning qo'li yetmaydigan joyga olib qo'ying.

JIHOZ FAQAT UYDA ISHLATISHGA MO'ljALLANGAN

JIHOZNI ISHLATISH

Jihoz sovuqda turgan yoki olib kelingan bo'lsa ishlatilishidan oldin kamida ikki soat xona haroratida turishi kerak.

Akkumulyator batareyasini quvvatlantirish

Birinchi marta ishlatilishidan oldin yoki ko'p vaqt ishlatilmagan bo'lsa jihoz akkumulyator batareyasini kamida 4 soat quvvatlantirish kerak.

- Mahkamlagichini (16) o'zingiz tomonga tortib suv idishini (17) chiqarib oling (1-rasm).
- Batareya solinadigan bo'lma qopqog'ini ochib akkumulyator batareyasini (14) chiqarib oling (2-rasm).
- Musbat va manfiy tomonlarini to'g'rilab akkumulyator batareyasini (14) quvvatlantirgichga (6) soling (3-rasm).
- Elektr vilkasini rozetkaga ulang, shunda quvvat olayotganini ko'rsatadigan chirog'i (7) qizil yonadi.
- Quvvat olganidan keyin quvvat olayotganini ko'rsatadigan chirog'i (7) yashil yonadi. Shunda akkumulyator bataresi quvvatlangan bo'ladi.

Eslatma:

- Akkumulyatorini harorat 0°C darajadan +35°C darajagacha bo'ladigan joyda quvvatlantiring.
- Jihoz bir oy yoki undan ko'p ishlatilmagan bo'lsa ishlatishdan oldin akkumulyator batareyasini to'liq quvvatlantirib oling.

Diqqat!

Batareyasi oqib ketsa inson jarohat olishi yoki jihoz buzilishi mumkin. Jihoz buzilmasligi uchun quyidagi tavsiyalarga amal qiling:

- batareyasini musbat va manfiy tomonlarini to'g'rilab qo'ying;
- jihoz ko'p vaqt ishlatilmaydigan bo'lsa batareyasini chiqarib olib qo'ying.
- batareyasini ochmang, issiq ta'sir qildirmang.

Purkagichni yig'ish

- Purkagichdagi (3) bo'rtiqni birikmadagi (2) chuqurga tushirib birikma tutgichini (2) purkagichga (3) qo'ying va 4-rasmda ko'rsatilgandek qilib, mahkamlagichidan shiqillagan ovoz eshitilguncha, mahkamlab qo'ying.
- 5-rasmda ko'rsatilgandek qilib birikmani (1) tutgichga (2) kiydirib, mahkamlab qo'ying.
- Purkagichni (3) burab kolbadan (5) chiqarib oling (6-rasm).
- Purkagich kolbasiga (5) tozalash vositasini quyung.
- Purkagichni joyiga biriktirib qo'ying.

Jihozni ishlatish

- Ishlatiladigan birikmasini (8 yoki 9) olib, mahkamlagichidan shiqillagan ovoz eshitilguncha, biriktirib qo'ying (7-rasm).
- Akkumulyator batareyasi (14) to'g'ri qo'yilganini qarab ko'ring.
- Purkagich dastagini (4) bosib tozalanadigan yuzaga tozalaydigan vositani seping, tozalaydigan vosita sepilgan yuzani birikmasi (1) bilan artib oling (8-rasm).

Eslatma: Birikmasi (1) kirlansa oqib turgan iliq suvda yuvib tozalang.

- Tugmasini (11) bosib jihozni ishlatish, shunda ishlayotganini ko'rsatadigan chirog'i (12) yonadi.
- Yuzadagi suyuqlikni yig'ganda jihozni yuqoridan pastga qarab yurgazing.

Eslatma: Tozalash qiyin joylarni jihozni kamroq vaqt yotqizib ushlab tozalasa bo'ladi.

Diqqat!

Akkumulyator batareyasining (14) quvvati kam qolganda ishlayotganini ko'rsatadigan chirog'i (12) sekin lipillab yonadi, bir ozdan keyin esa jihoz o'zi o'chib qoladi.

Tozalaganda tanaffus qiladigan bo'lsangiz jihoni o'chirib qo'ying, shunda akkumulyator batareyasi bir marta quvvatlantirib jihozni ko'proq vaqt ishlatsa bo'ladi.

Suv idishidagi to'planib qolgan kir suvni to'kib turing.

- Ishlatib bo'lish bilan tugmasini (11) bosib jihozni o'chiring, so'ng yaxshilab tozalang.
- Suv idishida (17) yig'ilib qolgan kir suvni to'kib tashlang, buning uchun oldin tugmasini (11) bosib jihozni o'chiring, mahkamlagichini (16) o'zingiz tomonga tortib suv idishini ajratib oling, so'ng rezina tiqinini (18) chiqarib suvini to'kib tashlang (9-rasm).

- Tiqinini berkitib suv idishini (17) yana joyiga mahkamlab qo'ying.

Tozalash va ehtiyot qilish

- Tozalashdan oldin tugmasini (11) bosib jihozni o'chiring.
- Mahkamlagichini (16) o'zingiz tomonga tortib suv idishini ajratib oling, so'ng rezina tiqinini (18) chiqarib suvini to'kib tashlang (9-rasm).
- Suv idishini oqib turgan iliq suvda yuving, quriting.
- Tiqinini berkitib suv idishini (17) yana joyiga mahkamlab qo'ying.
- Mahkamlagich tugmasini (10) bosib va birikmasini o'zingiz tomonga tortib qo'yilgan birikmasini (8 yoki 9) ajratib oling (10-rasm).
- Birikmasini (8 va 9) oqib turgan iliq suvda yuving, quritib oling.
- Jihoz korpusini nam mato bilan arting.
- Purkagich kolbasini (5) yuvib, quriting.
- Birikmasini (1) olib oqib turgan iliq suvda yuving, so'ng yaxshilab quriting.

Jihoz korpusi

- Jihoz korpusini yumshoq, nam mato bilan arting.
- Jihoz korpusini suvga yoki biror boshqa suyuqlikka solish ta'qiqlanadi. Jihoz korpusi ichiga suv tushirmang.
- Kir joylarini yumshoq tozalash vositalari bilan tozalang, metall cho'tka yoki qirib tozalaydigan vosita ishlatmang.
- Birikmalari bilan kolbasini idish yuvadigan mashinada yuvmang.
- Jihozni salqin, quruq va bolalarning qo'li yetmaydigan joyga olib qo'ying.

Topshiriladigan yig'masi

1. Birikmali purkagich yig'masi – 1 dona.
2. Quvvatlantirgich – 1 dona.
3. Akkumulyator batareyasi – 1 dona.
4. Birikmalari – 2 dona.
5. Oyna tozalagich – 1 dona.
6. Qo'llanma – 1 dona.

Texnik xususiyati

Quvvatlantirgich ishlaydigan tok kuchi: 100–240 V ~ 50/60Hz
Jihozdan chiqadigan tok kuchi: (doimiy tok) 4,2 V 600mA

Eng ko'p quvvati: 12 W

Suv yig'iladigan idishining sig'imi: 120 ml

Jihoz ishlaydigan muddat – 2 yil

Ishlab chiqaruvchining oldindan xabar bermay jihoz ko'rinishi bilan xususiyatlarini o'zgartirishga huquqi bo'ladi.

Kafolat shartlari

Ushbu jihozga kafolat berish masalasida hududiy diler yoki ushbu jihoz xarid qilingan kompaniyaga murojaat qiling. Kassa cheki yoki xaridni tasdiqlaydigan boshqa bir moliyaviy hujjat kafolat xizmatini berish sharti hisoblanadi.



Ushbu jihoz 2004/108/EC Ko'rsatmasi asosida belgilangan va Quvvat kuchini belgilash Qonunida (2006/95/EC) aytilgan YAXS talablariga muvofiq keladi.

GB

A production date of the item is indicated in the serial number on the technical data plate. A serial number is an eleven-unit number, with the first four figures indicating the production date. For example, serial number 0606xxxxxxx means that the item was manufactured in June (the sixth month) 2006.

DE

Das Produktionsdatum ist in der Seriennummer auf dem Schild mit technischen Eigenschaften dargestellt. Die Seriennummer stellt eine elfstellige Zahl dar, die ersten vier Zahlen bedeuten dabei das Produktionsdatum. Zum Beispiel bedeutet die Seriennummer 0606xxxxxxx, dass die Ware im Juni (der sechste Monat) 2006 hergestellt wurde.

RUS

Дата производства изделия указана в серийном номере на табличке с техническими данными. Серийный номер представляет собой одиннадцатизначное число, первые четыре цифры которого обозначают дату производства. Например, серийный номер 0606xxxxxxx означает, что изделие было произведено в июне (шестой месяц) 2006 года.

KZ

Бұйымның шығарылған мерзімі техникалық деректері бар кестедегі сериялық нөмірде көрсетілген. Сериялық нөмір он бір саннан тұрады, оның бірінші төрт саны шығару мерзімін білдіреді. Мысалы, сериялық нөмір 0606xxxxxxx болса, бұл бұйым 2006 жылдың маусым айында (алтыншы ай) жасалғанын білдіреді.

RO/MD

Data fabricării este indicată în numărul de serie pe tabelul cu datele tehnice. Numărul de serie reprezintă un număr din unsprezece cifre, primele patru cifre indicând data fabricării. De exemplu, dacă numărul de serie este 0606xxxxxxx, înseamnă că produsul dat a fost fabricat în iunie (luna a asea) 2006.

CZ

Datum výroby spotřebiče je uveden v sériovém čísle na výrobním štítku s technickými údaji. Sériové číslo je jedenáctimístní číslo, z nichž první čtyři číslice znamenají datum výroby. Například sériové číslo 0606xxxxxxx znamená, že spotřebič byl vyroben v červnu (šestý měsíc) roku 2006.

UA

Дата виробництва виробу вказана в серійному номері на табличці з технічними даними. Серійний номер представляє собою одинадцятизначне число, перші чотири цифри якого означають дату виробництва. Наприклад, серійний номер 0606xxxxxxx означає, що виріб був виготовлений в червні (шостий місяць) 2006 року.

BEL

Дата вытворчасці вырабу паказана ў серыйным нумары на таблічце з тэхнічнымі дадзенымі. Серыйны нумар прадстаўляе сабою адзінаццацатае чысло, першыя чатыры лічбы якога абазначаюць дату вытворчасці. Напрыклад, серыйны нумар 0606xxxxxxx азначае, што выраб быў зроблен ў чэрвені (шосты месяц) 2006 года.

UZ

Mahsulot ishlab chiqarilgan muddat texnik xususiyatlari yozilgan yorliqdagi seriya raqamida ko'rsatilgan. Seriya raqami o'n bitta raqamdan iborat bo'ladi, birinchi to'rtta son ishlab chiqarilgan sanani bildiradi. Misol uchun, seriya raqami 0606xxxxxxx bo'lsa, mahsulot iyun (oltinchi oy) 2006 yili ishlab chiqarilgan bo'ladi.



© ООО ГОЛДЕР-ЭЛЕКТРОНИКС, 2013
© GOLDER-ELECTRONICS LLC, 2013