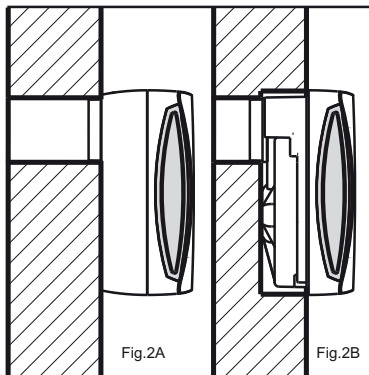
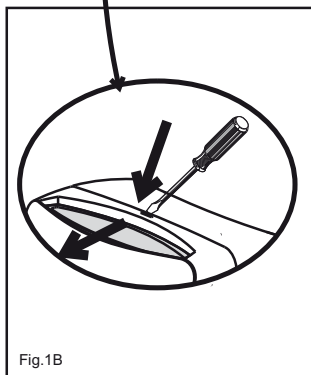
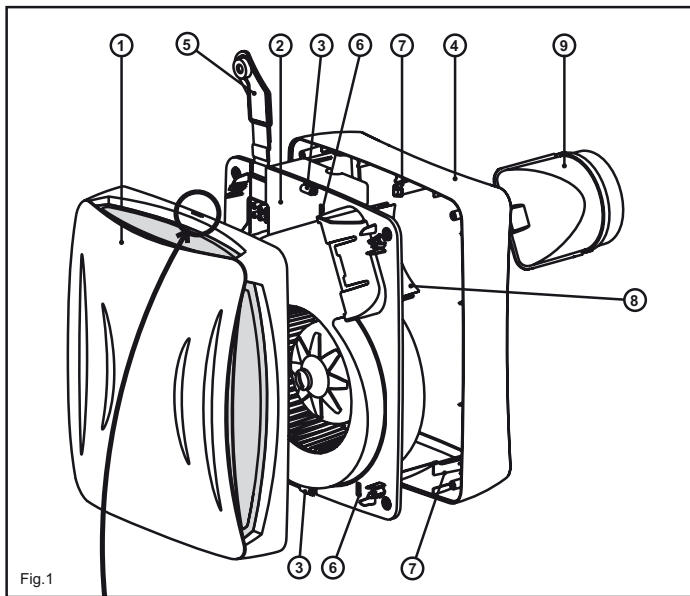




**EBB**





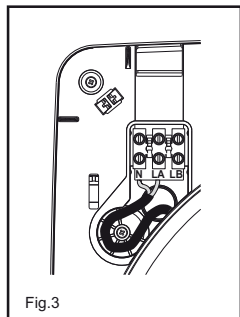


Fig.3

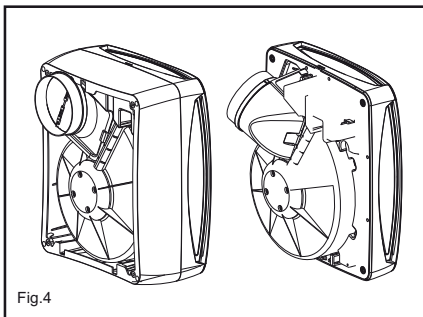


Fig.4

## EBB- S

Fig.5A

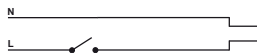


Fig.5B

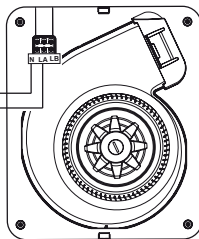
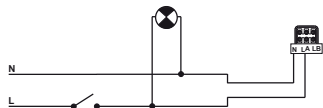


Fig.6A

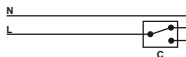
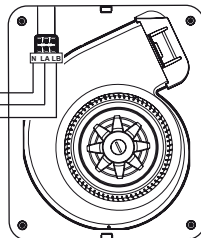
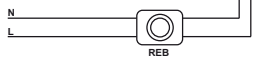


Fig.6B



## EBB- T

Fig.7A

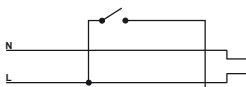
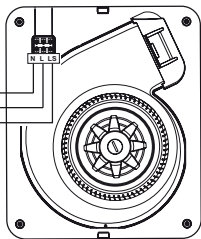
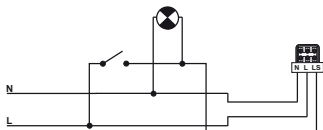


Fig.7B



## EBB- HT

Fig.8A



Fig.8B

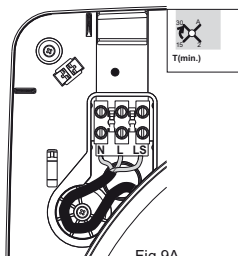
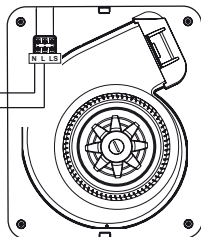
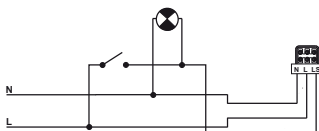


Fig.9A

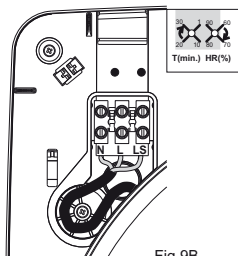


Fig.9B

## ESPAÑOL

### EXTRACTOR CENTRÍFUGO EBB

Los extractores de la serie EBB han sido fabricados bajo rigurosas normas de producción y control de calidad como la ISO 9001. Todos los componentes han sido verificados; todos los aparatos han sido probados a final del montaje.

Recomendamos verificar los siguientes puntos a la recepción de este extractor:

- 1- Que el modelo es el correcto
- 2- Que los detalles que figuran en la placa de características sean los que usted precisa: voltaje, frecuencia, velocidad...

#### RECOMENDACIONES DE SEGURIDAD

- La instalación debe hacerse de acuerdo con los reglamentos vigentes en cada país.

- La instalación debe ser realizadas por un profesional cualificado

- La instalación eléctrica deberá incorporar un interruptor omnipolar con una abertura entre contactos de al menos 3 mm, adecuado a la carga y que responda a normas vigentes

- En cuartos de baño, el aparato debe instalarse fuera del alcance de una persona que esté bajo la ducha o en el baño, y el interruptor debe colocarse en el exterior del cuarto de baño

- No utilizar estos extractores para atmósfera explosiva o corrosiva

- Si el EBB funciona en una cocina donde haya instalada una caldera u otro tipo de aparato a combustión que necesita aire para su funcionamiento, comprobar que las entradas de aire, en la cocina, sean suficientes.

- No se puede conectar la descarga del extractor a un conducto utilizado para evacuar los humos de aparatos alimentados a gas u otro combustible

- En caso de humedad importante, es aconsejable instalar el conducto de descarga horizontalmente, con una ligera inclinación hacia fuera.

#### INSTALACIÓN

**IMPORTANTE:** Antes de proceder a la instalación y conexión del aparato, asegurarse de desconectar el suministro eléctrico.

#### Figura1A:

- 1- Tapa frontal
- 2- Cuerpo ventilador
- 3- Clip tapa frontal
- 4- Marco soporte
- 5- Tapa conexiones
- 6- Ranuras
- 7- Retenedores
- 8- Deflector
- 9- Brida de descarga

Los ventiladores de la serie EBB deben instalarse a cubierto de las condiciones meteorológicas y pueden montarse tanto en

posición vertical como horizontal.

- El extractor esta previsto para conectarse a un conducto de diámetro 100 mm.

- Antes de montar el aparato, comprobar que la turbina gira libremente

#### Para una mejor eficacia de su extractor:

- No utilizar conductos de diámetro inferior a 100 mm

- En caso de utilización de un conducto flexible, estirarlo al máximo

- No colocar codos directamente a la descarga del extractor

- Procurar que los codos tengan el mayor radio posible

#### Montaje en superficie (fig.2A):

1. Realizar un orificio en la pared o techo de diámetro 105 mm asegurándose de que el aparato quepa en el sitio previsto.

2. Quitar la tapa frontal (1) del cuerpo ventilador (2) presionando con cuidado los clips (3) con un pequeño destornillador (fig.1B).

3 El cuerpo ventilador(2), está sujeto al marco soporte (4) mediante 4 tornillos y 3 pestañas, para desmontarlo, quitar los 4 tornillos de las esquinas y abrir las 3 pestañas (7) introduciendo un pequeño destornillador por las ranuras (6).

4. Fijar, con 4 tornillos y tacos adaptados al tipo de superficie, el marco soporte (4) controlando que el perfil circular del marco coincida con el orificio practicado para que posteriormente la boca de descarga se introduzca con facilidad.

5. Abrir la tapa conexiones (5) del cuerpo ventilador y pasar el cable por el agujero pasacable situado en la parte posterior.

6. Volver a montar el cuerpo ventilador (2) en el marco soporte (4) introduciéndolo en las pestañas y asegurándolo con los 4 tornillos.

7. Conectar a los bornes haciendo pasar el cable como se indica en la figura 3.

8. Seguir el esquema eléctrico en función de cual sea la versión de EBB que se está instalando (fig.5 a 8).

9. Cerrar la tapa conexiones (5) con el tornillo.

10. Volver a montar la tapa frontal (1) apretando los clips de arriba y abajo, y apoyando en cada esquina para entrar correctamente la tapa frontal.

11. Poner en marcha el extractor para comprobar que funcione correctamente

#### Montaje empotrado (fig.2B):

1. Utilizar la plantilla para marcar y cortar el panel donde va instalado el aparato. Leer detenidamente las instrucciones marcadas en la plantilla

2. Proceder como en los pasos 1, 2 y 3 de las instrucciones para Montaje en Superficie.

3. Con el montaje empotrado se puede orientar la descarga hacia el lado (fig.4). Por eso quitar la brida de descarga (3). Cortar completamente el deflector (8) y volver a colocar la brida de descarga en la orientación deseada.

4. Abrir la tapa conexiones (5) del cuerpo ventilador y pasar el cable por el agujero pasacable situado en la parte posterior.

5. Conectar un tubo de diámetro de 100 mm a la brida de descarga (9).

6. Fijar, con 4 tornillos y tacos adaptados al tipo de superficie, el cuerpo ventilador (2).

7. Conectar a los bornes haciendo pasar el cable como se indica en la figura 3

8. Seguir el esquema eléctrico en función de cual sea la versión de EBB que se está instalando (fig.5 a 8)

9. Cerrar la tapa conexiones (5) con el tornillo

10. Volver a montar la tapa frontal (1) apretando los clips de arriba y abajo, y apoyando en cada esquina para entrar correctamente la tapa frontal.

11. Poner en marcha el extractor para comprobar que funcione correctamente.

### CONEXIÓN ELÉCTRICA (fig.5 a 8)

- Antes de manipular el ventilador, asegurarse de que está desconectado de la red, aunque estuviera parado.

- Asegurarse de que los valores de tensión y frecuencia de la red de alimentación son iguales a los indicados en la placa de características del aparato (variación máxima de tensión y frecuencia: 5%).

- Los EBB son aparatos clase II (doble aislamiento) y no necesitan conectarse a tierra

- Seguir el esquema de conexiones correspondiente a la versión instalada.

### EBB versión "S"

Versión base con motor de dos velocidades que también puede regularse por tensión. Para este modelo seguir uno de los esquemas siguientes:

Fig.5A- Funcionamiento a una sola velocidad con un interruptor independiente

Fig.5B- Funcionamiento a una sola velocidad con el mismo interruptor que el de la luz

Fig.6A- Funcionamiento a 2 velocidades con un conmutador

Fig.6B- Funcionamiento con un regulador de tensión tipo REB.

### EBB versión "T"

Modelos equipados con una temporización ajustable. La temporización permite que el aparato siga funcionando el tiempo determinado por la temporización, después de que el interruptor haya sido cerrado (fig.7A).

En fase de temporización el EBB funciona a velocidad lenta.

**ATENCIÓN:** El aparato dispone de una temporización al arranque de 50 segundos, lo que hace que durante los 50 primeros segundos el aparato no funcione.

Fig.7B- Funcionamiento con temporización para que se ponga en marcha con el mismo interruptor que la luz.

Para ajustar esta temporización (fig.9A), girar el potenciómetro situado al lado de la tapa conexiones (5).

El aparato se puede ajustar con 4 posiciones de temporización:

#### Posición Auto:

- Si el tiempo de utilización es inferior a 50 segundos, la temporización no funciona

- Si el tiempo de utilización es superior a 50 segundos el aparato controla automáticamente la temporización. Es proporcional al tiempo de utilización (tiempo de utilización / 2, con un máximo de 30 minutos).

Posición 2': Temporización fija de 2 minutos

Posición 15': Temporización fija de 15 minutos

Posición 30': Temporización fija de 30 minutos

### EBB versión "HT"

Modelos equipados con un higrostató electrónico regulable entre el 60 y el 90% HR (Humedad Relativa) y con una temporización ajustable entre 1 y 30 minutos.

En fase de temporización el EBB funciona en velocidad lenta.

#### Recomendaciones:

- Para cambiar los ajustes de fábrica se tendrán que manipular los potenciómetros situados al lado de la tapa de conexiones, (fig.9B). Estos potenciómetros son frágiles y tienen que manipularse con cuidado.

- Para que la detección de la humedad sea correcta se debe instalar el aparato donde exista una buena circulación del aire.

- No modificar el ajuste de la humedad fuera del local donde se instala el aparato.

#### Ajustes:

Los extractores vienen preajustados en posición 60%HR para la humedad y 1 minuto para la temporización.

- Si el nivel de humedad en el local es inferior a 60%HR, el extractor no se pondrá en marcha.

- Si el nivel de humedad es superior a 60%HR, el extractor se pondrá en marcha automáticamente.

- Si el nivel de humedad esta siempre por encima de los 90%HR el extractor no se parará nunca

- Si se desea modificar los ajustes, es decir mantener en el local un nivel de humedad superior a 60%HR, girar el potenciómetro « %HR » en el sentido horario.

- Si se desea aumentar el tiempo de temporización, es decir aumentar el tiempo de funcionamiento del extractor después que el nivel de humedad esté por debajo del nivel del ajuste, girar el potenciómetro « T min. » en el sentido horario.

**ATENCIÓN:** No se debe tratar de ajustar los parámetros del extractor cuando esté en fase de temporización. Hay que dejar que acabe el tiempo antes de proceder a un nuevo ajuste.

## **Funcionamiento**

**Caso 1:** En funcionamiento automático (fig.8A) el aparato se pone en marcha automáticamente en velocidad rápida cuando el nivel de humedad en el local es superior al valor seleccionado. Se para cuando el nivel de humedad vuelve por debajo de este valor y después del tiempo fijado por el temporizador. Cuando el aparato está en fase de temporización, funciona en velocidad lenta.

**Caso 2:** Funcionamiento automático con puesta en marcha con el interruptor de la luz (fig.8B).Funcionamiento automático similar al caso 1 pero el aparato se pondrá en marcha aunque el nivel de humedad en el local sea inferior al valor ajustado. En este caso, cuando se desconecta el interruptor (se apaga la luz), el aparato sigue funcionando en velocidad lenta el tiempo fijado por el temporizador.

**ATENCIÓN:** Cuando el nivel de humedad relativa en el local sea superior al valor ajustado el funcionamiento automático tiene prioridad sobre el funcionamiento manual, es decir que no se podrá parar el aparato con el interruptor.

## **MANTENIMIENTO**

**IMPORTANTE:** Antes de proceder al mantenimiento, asegurarse de desconectar el suministro eléctrico

Le aconsejamos limpiar regularmente la suciedad que podría acumularse en los 4 filtros de la tapa frontal (1). Por eso, quitar la tapa frontal como se indica en el apartado "INSTALACION" y lavar a mano con agua jabonosa templada. Asegurarse que la tapa frontal esté totalmente seca antes de volver a colocarla.

Limpiar las otras partes con un paño impregnado de detergente suave.

## **INSTRUCCIONES DEL USUARIO**

Este aparato pueden utilizarlo niños con edad de 8 años y superior y personas con capacidades físicas, sensoriales o mentales reducidas o falta de experiencia y conocimiento, si se les ha dado la supervisión o formación apropiadas respecto al uso del aparato de una manera segura y comprenden los peligros que implica. Los niños no deben jugar con el aparato. La limpieza y el mantenimiento a realizar por el usuario no deben realizarlos los niños sin supervisión.

## **ASISTENCIA TÉCNICA**

En caso de observar alguna anomalía en el funcionamiento del aparato póngase en contacto con un servicio oficial autorizado o con el vendedor del producto.

Cualquier manipulación efectuada en el aparato por personas no autorizadas por S&P, cancelará su garantía.

(S&P se reserva el derecho de modificaciones sin previo aviso.)

## ENGLISH

### EBB CENTRIFUGAL EXTRACTOR

EBB series extractors have been manufactured according to strict production and quality control standards such as ISO 9001. All the components have been verified and all the devices have been tested following assembly.

We recommend you to check the following points when you receive this extractor:

- 1- Make sure you have received the right model
- 2- Make sure that the data on the nameplate are appropriate to your needs: voltage, frequency, speed, etc.

#### SAFETY RECOMMENDATIONS

The installation must be carried out in accordance with current regulations in each country.

- The installation must be carried out by a qualified professional.
- The electrical installation must incorporate an omnipolar switch with an opening between contacts of at least 3 mm, appropriate for the load and complying with current standards.
- In bathrooms, the device must be installed outside the reach of any person taking a shower or a bath and the switch must be installed outside the bathroom.
- Do not use these fans in explosive or corrosive atmospheres. If the EBB is working in a kitchen where there is a boiler or any other kind of combustion device that needs air to work, check that the air inlets to the kitchen are sufficient.
- The extractor discharge cannot be connected to a conduit for the evacuation of smoke from devices worked by gas or any other fuel
- In the event of considerable humidity, you are advised to install the discharge conduit horizontally, with a slight outwards slant.

#### INSTALLATION

**IMPORTANT:** Before proceeding with the installation and connection of the device, make sure to disconnect the electricity supply.

##### Figure 1A:

- 1- Front cover
- 2- Fan body
- 3- Front cover clip
- 4- Base frame
- 5- Connections cover
- 6- Slots
- 7- Retainers
- 8- Deflector
- 9- Discharge flange

- EBB series fans must be installed in an area that is sheltered from meteorological conditions; they can be assembled either in vertical or horizontal position.

- The extractor is designed to be connected to a

100-mm diameter conduit

- Before assembling the device, check that the turbine rotates freely.

#### For your extractor to work more efficiently:

- Do not use conduits whose diameter is less than 100 mm
- If a flexible conduit is used, stretch it out fully
- Do not place elbows right at the extractor discharge
- Elbows should have as large a radius as possible

#### Surface Assembly (fig. 2A):

1. Make a 105-mm diameter hole in the wall or ceiling, making sure that the device fits in the area you have planned for it.
2. Remove the front cover (1) of the fan body (2) pressing the clips (3) carefully with a small screwdriver (fig. 1B).
3. The fan body (2) is secured to the base frame (4) by means of 4 screws and 3 flanges. To dismantle it, remove the 4 screws from the corners and open the 3 flanges (7) by introducing a small screw driver through the slots (6).
4. Using 4 screws and plugs that are appropriate for the kind of wall, fix the base frame (4) on to the surface, ensuring that the circular profile of the frame coincides with the opening made, so that the discharge nozzle can be introduced easily subsequently.
5. Open the connections cover (5) of the fan body and pass the cable through the hole provided for this purpose on the bottom of the terminal box.
6. Reassemble the fan body (2) on to the base frame (4) by introducing it into the flanges and securing it with the 4 screws.
7. Connect to the terminals passing the cable through as indicated in figure. 3.
8. Follow the electrical diagram applying to the EBB version that is being installed (fig. 5 to 8).
9. Close the connections cover (5) with the screw.
10. Assemble the front cover (1) again, pressing the upper and lower clips and pressing each corner down to ensure that it fits properly in place.
11. Turn the extractor on to check that it works properly.

#### Built-in assembly (fig. 2B):

1. Use the template to mark and cut the panel into which the device will be installed. Read the instructions given on the template carefully.
2. Follow steps 1, 2 and 3 of the Surface Assembly Instructions.
3. With built-in assembly, the discharge can be directed towards the side (fig. 4). To do this, remove the discharge flange (3). Cut the deflector (8) completely and put the discharge flange back in the desired direction.
4. Open the connections cover (5) and pass the cable through the hole provided for this purpose on the bottom of the terminal box.



5. Connect a 100-mm diameter tube to the discharge flange (9).
6. Secure the fan body (2) using 4 screws and plugs that are appropriate for the kind of surface.
7. Connect to the terminals, passing the cable through as indicated in figure 3.
8. Follow the electrical diagram applying to the EEB version that is being installed (fig. 5 to 8)
9. Close the connections cover (5) with the screw.
10. Assemble the front cover (1) again by tightening the upper and lower clips and pressing each corner to ensure that it fits properly in place.
11. Switch the extractor on to check that it is working properly.

#### **ELECTRICAL CONNECTION (fig. 5 to 8)**

- Before working on the fan, make sure that it is fully disconnected from the electricity supply, even if it is switched off.
- Make sure that the voltage and frequency values of the electricity supply are the same as those indicated on the name plate of the device (maximum voltage and frequency variation: 5%).
- EEBs are class II (double insulation) devices and do not require earth connection
- Follow the connections diagram applying to the version installed

#### **EBB version "S"**

Basic version with two-speed motor, which can also be voltage regulated. For this model proceed according to one of the following diagrams:

- Fig. 5A- Single-speed operation with an independent switch.
- Fig. 5B- F Single-speed operation using the same switch as the light
- Fig. 6A- 2-speed operation with a switch
- Fig. 6B- Operation with an REB-type voltage regulator

#### **EBB version "T"**

Models equipped with adjustable timing. The timing enables the device to operate for the time set, when the switch has been turned off (fig. 7A). In timer mode, the EEB operates at slow speed.

**ATTENTION: The device is timed to start up 50 seconds after being switched on, which means that for the first 50 seconds it does not work.**

Fig. 7B Timer-based operation so that the device starts up by means of the same switch as the light.

To set this timer function (fig. 9A), turn the potentiometer situated beside the connections cover (5).

The device can be set to 4 different timer positions:

#### Auto Position:

- If the device is used for less than 50 seconds, the timing will not come into operation

- If the device is used for more than 50 seconds the timing is controlled automatically by the device. It is proportional to the time of use (time of use / x 2, with a maximum of 30 minutes).

Position 2: Timing set to 2 minutes

Position 15: Timing set to 15 minutes

Position 30: Timing set to 30 minutes

#### **EBB version "HT"**

Models equipped with an electronic humidistat that can be regulated between 60 and the 90% RH (Relative Humidity %) and with timing that can be set between 1 and 30 minutes. When in the timer mode the EEB works at slow speed.

#### **Recommendations:**

- In order to modify the factory settings, the potentiometers situated beside the connections cover (fig. 9B) will have to be operated. These potentiometers are fragile and must be handled with care.
- For correct humidity detection, the device must be installed in an area in which there is good air circulation.
- Do not change the humidity setting outside the area in which the device is installed.

#### **Settings:**

The extractors are preset to 60% RH for humidity and 1 minute for timing.

- If the humidity level in the area is below 60% RH, the extractor will not start up.
- If the humidity level in the area is above 60% RH, the extractor will start up automatically.
- If the humidity level is always above 90% RH the extractor will operate constantly.
- If you wish to modify the settings; that is, maintain a humidity level of over 60% RH in the area, turn the "%RH" potentiometer clockwise.
- If you wish to increase the timer setting; that is, increase the time during which the extractor operates once the humidity level is under the set level, turn the potentiometer "T min." clockwise.

**ATTENTION: You should not attempt to adjust the extractor settings when the extractor is in timer mode. You must wait until the set time has elapsed before adjusting the settings.**

#### **Operation**

**Case 1:** In automatic working mode (fig. 8A) the device switches on automatically at fast speed when the humidity level in the area is above the selected value. It stops when the humidity level drops below this value and when the time set by the timer has elapsed. When the device is in timer mode, it works at slow speed.

**Case 2:** Automatic operation with possibility of turning on the device by means of the light switch (fig. 8B). Automatic operation similar to case 1 but with the device will start up even if the humidity level in the area is below the set value. In this case, when the switch is turned off (the light is

switched off), the device continues to operate at slow speed for the length of time set by the timer.

**ATTENTION: When the relative humidity level in the area is above the set value, automatic operation prevails over manual operation; that is, the device cannot be turned off by means of the switch.**

#### **MAINTENANCE**

**IMPORTANT: Before carrying out any maintenance operations, make sure to disconnect the electricity supply.**

You are advised to remove any dirt that has accumulated in the 4 filters of the front cover (1) at regular intervals. To do so, remove the front cover as indicated in the "INSTALLATION" section and hand wash with warm soapy water. Make sure that the front cover is absolutely dry before putting it back in place.

Clean the other parts with a cloth soaked in mild detergent.

#### **USER INSTRUCTION**

This appliance can be used by children aged from 8 years and above and persons with reduced physical, sensory or mental capabilities or lack of experience and knowledge if they have been given supervision or instruction concerning use of the appliance in a safe way and understand the hazards involved. Children shall not play with the appliance. Cleaning and user maintenance shall not be made by children without supervision.

#### **TECHNICAL ASSISTANCE**

Should you observe any anomaly in the operation of the device, contact an official authorised service or the seller of the product.

If the device is handled by persons who are not authorised by S&P, the guarantee will be cancelled.

(S&P reserves the right to make changes without prior notice.)

## FRANÇAIS

### AÉRATEUR CENTRIFUGE EBB

Les aérateurs de la série EBB ont été fabriqués en respectant de rigoureuses normes de fabrication et de contrôle qualité (ISO 9001). Tous les composants ont été vérifiés; tous les appareils ont été testés en fin de montage.

Dès la réception, vérifier le parfait état de l'appareil ainsi que les points suivants :

- 1- Que le modèle est conforme à celui commandé
- 2- Que les caractéristiques inscrites sur la plaque signalétique sont compatibles avec celles de l'installation: tension, fréquence ...

#### RECOMMANDATIONS DE SECURITE

- L'installation devra être réalisée conformément à la réglementation en vigueur dans chaque pays.
- L'installation doit être réalisée par un professionnel qualifié
- L'installation électrique doit prévoir un interrupteur omnipolaire ayant une ouverture entre contacts d'au moins 3 mm, compatible avec la charge et conforme aux normes en vigueur.
- En salles de bains, l'appareil et sa commande doivent être installés en respectant les volumes de sécurité
- Ne pas utiliser ces aérateurs pour ventiler des atmosphères corrosives ou explosives.
- Si l'EBB est placé dans une cuisine où est aussi installé un appareil à combustion nécessitant de l'air pour son fonctionnement, comme une chaudière, vérifier que les entrées d'air frais dans la cuisine sont bien dimensionnées.
- Ne pas raccorder le conduit de soufflage de l'extracteur à un conduit utilisé pour évacuer les fumées d'appareils alimentés au gaz ou par un autre combustible
- En cas d'humidité importante il est conseillé d'installer le conduit de refoulement avec une légère pente vers l'extérieur. .

#### INSTALLATION

**IMPORTANT: Avant de réaliser l'installation et le raccordement de l'aérateur, s'assurer qu'il est déconnecté du réseau électrique.**

#### Figure 1A:

- 1- Grille de façade
- 2- Corps de l'aérateur
- 3- Clip de la grille de façade
- 4- Cadre support
- 5- Couvercle de la boîte à bornes
- 6- Rainures
- 7- Loquets
- 8- Déflecteur
- 9- Bride de soufflage

- Les aérateurs de la série EBB doivent être installés à l'abri des intempéries et peuvent être montés aussi bien en position horizontale que.
- L'aérateur est prévu pour être raccordé à un conduit de diamètre  $\varnothing 100$  mm.
- Avant de monter l'appareil, vérifier que la turbine tourne librement.

#### Pour une meilleure efficacité de l'aérateur:

- Ne pas utiliser des conduits de diamètre inférieur à 100 mm
- En cas d'utilisation de conduit flexible, l'étirer au maximum.
- Ne pas placer un coude directement au soufflage de l'aérateur.
- Faire en sorte que les coudes aient le plus large rayon de courbure possible.

#### Montage en surface (fig.2A):

- Réaliser un toru dans le mur ou au plafond de diamètre 105 mm après s'être assuré que l'aérateur pourra entrer dans l'espace prévu.
- Retirer la grille de façade (1) du corps de l'aérateur (2) en appuyant avec précaution sur les clips (3) avec un petit tournevis (fig.1B).
- Retirer les 4 vis situées dans chaque angle du corps de l'aérateur (2). Ouvrir les 3 loquets (7) en introduisant un petit tournevis dans les rainures (6), afin de séparer le corps de l'aérateur (2) du cadre support (4)
- Fixer, avec 4 vis et chevilles adaptées au type de mur ou plafond, le cadre support (4) à l'endroit voulu en prenant garde à l'orientation de bride de soufflage du corps de l'aérateur (2) une fois remonté sur le cadre support (4) et à l'arrivée des câbles d'alimentation électrique.
- Ouvrir le couvercle de la boîte à bornes (5) et passer le câble par le trou situé dans le fond de la boîte à bornes.
- Remonter le corps de l'aérateur (2) sur le cadre support (4) avec les 4 vis d'angle
- Raccorder le câble électrique au bornier en le faisant passer comme indiqué (fig.3)
- Suivre le schéma électrique correspondant à la version de l'EBB (fig.5 à 8)
- Refermer le couvercle de la boîte à bornes (5) avec la vis
- Replacer la grille de façade (1) en appuyant dans chaque angle pour bien la positionner.
- Mettre en marche l'appareil pour vérifier qu'il fonctionne correctement.

#### Montage encastré (fig.2B):

- Utiliser le gabarit pour marquer et découper la paroi où sera installé l'aérateur. Lire attentivement les instructions écrites sur le gabarit.
- Retirer la grille de façade (1) du corps de

l'aérateur (2) en appuyant avec précaution sur les clips (3) avec un petit tournevis (fig.1B)

- Retirer les 4 vis situées dans chaque angle du corps de l'aérateur (2). Ouvrir les 3 loquets (7) en introduisant un petit tournevis dans les rainures (6), afin de séparer le corps de l'aérateur (2) du cadre support (4)

- Avec le montage encastré il est possible d'orienter la bride de soufflage latéralement (fig.4). Pour cela, retirer la bride de soufflage (3). Couper le déflecteur (8) et replacer la bride de soufflage suivant l'orientation voulue.

- Raccorder le conduit de  $\varnothing 100$  mm à la bride de soufflage (9).

- Ouvrir le couvercle de la boîte à bornes (5) et passer le câble par le trou situé dans le fond de la boîte à bornes.

- Fixer, avec 4 vis et chevilles adaptées au type de paroi, le corps de l'aérateur (2).

- Raccorder le câble électrique au bornier en le faisant passer comme indiqué (fig.3)

- Suivre le schéma électrique correspondant à la version de l'EBB (fig.5 à 8)

- Refermer le couvercle de la boîte à bornes (5) avec la vis

- Replacer la grille de façade (1) en appuyant dans chaque angle pour bien la positionner.

- Mettre en marche l'appareil pour vérifier qu'il fonctionne correctement.

#### **RACCORDEMENT ELECTRIQUE (fig.5 à 8)**

- Avant de manipuler l'aérateur, s'assurer qu'il est déconnecté du réseau électrique, même s'il est arrêté.

- Assurer que les valeurs de tension et fréquence du réseau d'alimentation électrique sont compatibles avec les valeurs indiquées sur la plaque caractéristique de l'aérateur (variation maximale en tension et fréquence: 5%).

- Les EBB sont des appareils classe II (double isolation) et ne nécessitent pas d'être raccordés à la terre.

- Suivre le schéma électrique correspondant à la version installée.

#### **EBB version "S"**

Version de base équipée d'un moteur deux vitesses qui supporte également la variation de tension. Pour ce modèle suivre les schémas:

Fig.5A- Fonctionnement en une vitesse avec un interrupteur indépendant.

Fig.5B- Fonctionnement en une vitesse avec le même interrupteur que celui de la lumière

Fig.6A- Fonctionnement en 2 vitesses avec un commutateur

Fig.6B- Fonctionnement avec un variateur de tension du type REB

#### **EBB version "T"**

Modèles équipés d'une temporisation réglable. La temporisation permet à l'appareil de continuer à fonctionner, le temps déterminé par la temporisation, après que l'interrupteur ait été ouvert (fig.7A).

En phase de temporisation l'EBB fonctionne en petite vitesse.

**ATTENTION: L'aérateur est doté d'une temporisation au démarrage de 50 secondes faisant que l'appareil ne se met pas en marche avant que les 50 secondes soient écoulées.**

Le schéma de câblage fig.7B montre comment, avec le même interrupteur, commander la lumière dans la pièce et la mise en route de l'EBB. Pour régler cette temporisation agir sur le potentiomètre situé sous le couvercle de la boîte à bornes (fig.9A):

L'appareil est équipé d'une temporisation réglable sur 4 positions :

#### Position Auto :

- Si le temps d'utilisation est inférieur à 50 secondes, pas de temporisation

- Si le temps d'utilisation a été supérieur à 50 secondes, la temporisation est proportionnelle au temps d'utilisation (temps d'utilisation/4 x 2 avec un maximum de 30 minutes)

Position 5' : Temporisation fixe de 5 minutes

Position 20' : Temporisation fixe de 20 minutes

Position 30' : Temporisation fixe de 30 minutes

#### **EBB version "HT"**

Modelos équipé d'un hygrostat électronique réglable entre 60 et 90 %HR (% d'humidité relative) et d'une temporisation réglable entre 1 et 30 minutes.

En phase de temporisation l'EBB fonctionne en petite vitesse.

#### **Recommandations :**

- En cas de modification des réglages de l'aérateur vous serez amenés à manipuler les potentiomètres situés sous le couvercle de la boîte à bornes (fig.9B). Ces potentiomètres sont fragiles et doivent être manipulés avec précaution.

- Pour que la mesure d'humidité soit correcte il faut que l'aérateur soit installé dans une zone où il existe une bonne circulation d'air.

- Ne pas modifier le réglage de l'hygrométrie en dehors de la pièce où doit être installé l'aérateur

#### **Réglages:**

Les aérateurs sont préréglés en usine sur la position 60% pour l'hygrométrie relative et 1 minute pour la temporisation :

- Si l'hygrométrie dans la pièce à ventiler est inférieure à 60%, l'aérateur ne se mettra pas en marche.

- Si elle est supérieure, l'aérateur se met en marche jusqu'à ce que le niveau d'humidité soit de nouveau inférieur à 60%HR puis fonctionne le temps fixé par la temporisation.

- Si le niveau d'hygrométrie est en permanence supérieur 90%HR, l'aérateur ne s'arrêtera pas.

- Si vous désirez modifier le réglage de la valeur d'hygrométrie, c'est à dire maintenir dans la pièce un taux d'humidité supérieur à 60%HR tourner avec précaution le potentiomètre « %Hr » situé sur le circuit imprimé (fig.10) dans le sens des aiguilles d'une montre

- Si vous désirez modifier le réglage de la temporisation, c'est à dire augmenter le temps de fonctionnement de l'aérateur après que le niveau d'humidité soit revenu au niveau de la consigne, tourner avec précaution le potentiomètre « t min. » situé sur le circuit imprimé (fig.10) dans le sens des aiguilles d'une montre.

**ATTENTION: Quand l'aérateur est entré en phase de temporisation, vous devez le laisser terminer avant de procéder à un nouveau réglage.**

#### Fonctionnement

**Cas 1:** Fonctionnement automatique seul (fig.8A).

L'appareil se met en marche automatiquement quand le niveau d'humidité dans la pièce est supérieur à la valeur pré réglée. Il s'arrête quand le niveau d'humidité est de nouveau inférieur à la valeur pré réglée et après le temps fixé par la temporisation.

**Cas 2:** Fonctionnement automatique avec possibilité de mise en marche manuelle avec l'interrupteur de la lumière (fig.8B).

Fonctionnement automatique similaire au cas 1, plus la possibilité de mise en marche en actionnant l'interrupteur de la lumière, quand le niveau d'humidité dans la pièce est inférieur à la valeur pré réglée. Dans ce cas, après avoir éteint le lumière, l'appareil continue de fonctionner le temps fixé par la temporisation.

**ATTENTION: Le fonctionnement automatique est prioritaire sur le fonctionnement manuel, c'est à dire qu'il ne sera pas possible d'arrêter l'appareil avec l'interrupteur tant que le niveau d'humidité dans la pièce sera supérieur au niveau pré réglé.**

## ENTRETIEN

**IMPORTANT: Avant toute manipulation de l'appareil pour entretien, vérifier qu'il est déconnecté du réseau électrique.**

Il est recommandé de nettoyer régulièrement les 4 filtres de la grille de façade. Pour cela, retirer la grille de façade, comme indiqué dans le paragraphe INSTALLATION et la laver avec de l'eau chaude savonneuse. S'assurer que la grille de façade soit parfaitement sèche avant de la remonter.

Laver les autres parties de l'appareil avec un chiffon imprégné de détergent doux.

## INSTRUCTION D'UTILISATION

Cet appareil peut être utilisé par des enfants âgés de 8 ans et plus et par des personnes dont les capacités physiques, sensorielles ou mentales sont réduites ou des personnes dénuées d'expérience ou de connaissance, sauf si elles ont pu bénéficier, par l'intermédiaire d'une personne responsable de leur sécurité, d'une surveillance ou d'instructions préalables concernant l'utilisation de l'appareil. Les enfants ne doivent pas jouer avec l'appareil. Le nettoyage et l'entretien à réaliser par l'utilisateur ne doivent pas être réalisés par des enfants sans surveillance.

## ASSISTENCE TECHNIQUE

En cas de problème de fonctionnement de l'appareil, se mettre en contact avec son distributeur.

Nous vous conseillons de ne pas démonter d'autres pièces que celles indiquées; toutes autres manipulations pourraient entraîner la suppression de la garantie.

S&P se réserve le droit de modifier ces instructions sans préavis

## DEUTSCH

### SAUGABZUGSGERÄT EBB

Abzugsgeräte der Serie EBB wurden nach strengen Fertigungsnormen, bei Qualitätskontrollen nach ISO 9001 hergestellt. Sämtliche Komponenten wurden einer Endprüfung unterworfen.

Wir empfehlen, bei Empfang der Ausrüstung Folgendes zu überprüfen:

1. dass Ihnen die korrekte Ausführung geliefert wurde,
2. dass alle Angaben des Typenschildes mit Ihren Netzdaten übereinstimmen: Spannung, Frequenz, Drehzahl...

### HINWEISE ZUR SICHERHEIT

- Die Installation der Anlage ist nach den jeweiligen landesüblichen Vorschriften auszuführen.

- Die Anlage muss von einem qualifizierten Fachmann installiert werden.

- Die Elektroanlage muss einen einpoligen Schalter mit einer Kontaktöffnung von mindestens 3 mm enthalten, der für die vorgesehene Belastung geeignet ist und den geltenden Vorschriften entspricht.

- In Badezimmern muss das Gerät außerhalb der Reichweite einer Person befinden, die sich unter der Dusche oder in der Badewanne befindet. Der Schalter muss außerhalb des Badezimmers installiert werden.

- Setzen Sie die Abzugsgeräte nicht in explosionsgefährdeter oder korrosiver Umgebung ein.

- EBB-Ausrüstungen für den Einsatz in Küchen, in denen sich bereits ein Heizofen oder ein luftgetriebenes Verbrennungsgerät befinden, muss für ausreichende Luftzufuhr in die Küche gesorgt werden.

- Die Abluft der Abzugshaube darf keinesfalls an eine Rauchabzugsleitung von Einrichtungen angeschlossen werden, die mit Gas oder einem anderem Brennstoff betrieben werden.

- Bei beträchtlicher Feuchtigkeitsbildung sollte die Abluftleitung am besten waagrecht mit leichter Außenneigung installiert werden.

### INSTALLATION

**WICHTIGER HINWEIS:** Bevor die Installation und der Anschluss des Gerätes in Angriff genommen wird, muss das Gerät unbedingt stromlos ist.

#### Abbildung 1A:

- 1- Frontplatte
- 2- Lüftergehäuse
- 3- Befestigungsklammer Frontplatte
- 4- Tragrahmen

- 5- Abdeckung der Anschlüsse
- 6- Nuten
- 7- Klinken
- 8- Ablenkplatte
- 9- Ablufflansch

- Ventilatoren der Serie EBB müssen witterungsgeschützt installiert werden und können sowohl senkrecht als auch waagrecht angebracht werden.

- Die Abzugshaube ist zum Anschluss an eine Leitung 100 mm ausgelegt.

- Prüfen Sie vor der Montage des Geräts, dass die Turbine frei und ungehindert dreht.

### So erhöhen Sie die Effizienz Ihres Abzugsgerätes:

- Verwenden Sie keine Leitungen mit Durchmesser unter 100 mm.

- Bei Verwendung von Schächten müssen diese so weit wie möglich gestreckt werden.

- Keine Krümmer direkt in der Abluftleitung des Abzuggeräts einbauen.

- Achten Sie darauf, dass die Krümmer einen möglichst großen Radius aufweisen.

### Wandaufbau (Abb. 2A)

1. Bringen Sie in der Wand oder an der Decke eine Bohrung mit einem Durchmesser von 105 mm an. Achten Sie darauf, dass das Gerät auf die vorhandene Fläche passt.

2. Nehmen Sie dann die Frontplatte (1) des Lüftergehäuses (2) ab, indem Sie vorsichtig mit einem kleinen Schraubenzieher auf die Klammern (3) drücken (Abb. 1B).

3. Das Lüftergehäuse (2) wird mit 4 Schrauben und 3 Stößen an Stützrahmen gehalten. Zum Abnehmen entfernen Sie die 4 Schrauben an den Ecken und öffnen Sie die 3 Stöße (7), indem Sie mit einem kleinen Schraubenzieher in die Nuten (6) stechen.

4. Befestigen Sie den Stützrahmen (4) mit 4 Schrauben und für die Auflagefläche geeigneten Dübeln. Achten Sie dabei darauf, dass das runde Rahmenprofil auf die erstellte Bohrung trifft, damit die Abluftöffnung problemlos eingeführt werden kann.

5. Öffnen Sie den Anschlusskasten (5) des Lüftergehäuses und führen Sie das Kabel durch die im hinteren Teil liegende Kabelführung.

6. Montieren Sie nun das Lüftergehäuse (2) wieder auf den Stützrahmen (4), indem es in die Stöße einführen und mit den 4 Schrauben sichern.

7. Schließen Sie es an die Klemmen an und führen Sie das Kabel wie auf Abb. 3 dargestellt.

8. Folgen Sie den Elektroschaltplänen der jeweils

installierten EBB-Ausführung (Abb. 5 bis 8).

9. Schrauben Sie den Anschlusskasten (5) mit der zugehörigen Schraube zu.

10. Bringen Sie die Frontplatte (1) wieder an, indem Sie die Klammern oben und unten festziehen und dabei jede Ecke abstützen, damit die Frontplatte einwandfrei einrastet.

11. Abzugsgerät einschalten, um seine korrekte Funktion zu überprüfen.

#### **Wandebau (Abb.. 2b):**

1. Benutzen Sie die Schablone zum Markieren und Zuschneiden der Platte, auf der das Gerät installiert wird. Bitte lesen Sie die Anweisungen auf der Schablone sorgfältig.

2. Gehen in den Schritten 1, 2 und 3 der Wandaufbauanweisungen vor.,

3. Bei Wandebau kann das Abluftrohr seitlich orientiert werden (Abb. 4). Nehmen Sie also den Flansch von der Abluftöffnung (3) ab. Schneiden Sie die Ablenkplatte (8) vollständig zu und bringen Sie den Abluftflansch mit der gewünschten Ausrichtung wieder an.

4. Öffnen Sie den Anschlusskasten (5) des Lüftergehäuses und führen Sie das Kabel durch die im hinteren Teil befindliche Kabelführung.

5. Schließen Sie das Rohr 100 an den Abluftflansch (9) an.

6. Befestigen Sie das Lüftergehäuse (2) mit 4 Schrauben und für die vorgesehene Fläche geeigneten Dübeln.

7. Schließen Sie die Klemmen an und führen Sie die Kabel in der auf Abb. 3 dargestellten Form.

8. Folgen Sie den Elektroschaltplänen der jeweils installierten EBB-Ausführung (Abb. 5 bis 8).

9. Schrauben Sie den Anschlusskasten (5) mit der zugehörigen Schraube zu.

10. Bringen Sie die Frontplatte (1) wieder an, indem Sie die Klammern oben und unten festziehen und dabei jede Ecke abstützen, damit die vordere Abdeckung einwandfrei einrastet.

11. Gerät einschalten, um seine korrekte Funktion zu überprüfen.

#### **ELEKTROANSCHLUSS (Abb. 5 bis 8)**

- Bevor Sie das Lüftergerät manipulieren, vergewissern Sie sich, dass es vom Versorgungsnetz getrennt ist, selbst wenn es ausgeschaltet ist.

- Überprüfen Sie, ob Spannung und Frequenz des Versorgungsnetzes den Angaben auf dem Typenschild entsprechen (maximale Spannungs- und Frequenzabweichung: 5%).

- EBB-Geräte sind Geräte der Klasse II (doppelte Isolierung) und benötigen keine Erdung.

- Folgen Sie den Elektroschaltplänen der jeweils installierten Ausführung.

#### **EBB Ausführung „S“**

Grundausführung mit Motor mit zwei Drehzahlen, der auch spannungsgeregelt werden kann. Bei diesen Ausführungen folgen Sie einem der nachstehenden Schaltpläne:

Abb. 5A- Betrieb mit nur einer Drehzahl, mit unabhängigen Schalter

Abb. 5B- Betrieb mit nur einer Drehzahl mit Lichtschalter.

Abb. 6A- Betrieb mit 2 Drehzahlen und einem Umschalter.

Abb 6B- Betrieb mit Spannungsregler Ausführung REB.

#### **EBB Ausführung „T“**

Ausführungen mit einstellbarem Zeitschalter. Durch die Zeitschaltung läuft das Gerät während der eingestellten Zeit, selbst nachdem der Schalter ausgeschaltet wurde (Abb-7A).

Während der Zeitschaltung arbeitet das EBB-Gerät bei niedriger Drehzahl.

**HINWEIS: Das Gerät startet mit einer Verzögerung von 50 Sekunden; in den ersten 50 Sekunden arbeitet es daher nicht.**

Abb. 7B Betrieb mit Zeitschaltung bei Einschaltung direkt mit dem Lichtschalter.

Zum Einstellen dieser Zeitschaltung (Abb. 9B) das neben dem Anschlussdeckel (5) liegende Poti drehen.

Der Zeitschalter des Gerätes besitzt 4 Positionen:

Position Auto:

- Bei einer Benutzungszeit von weniger als 50 Sekunden funktioniert die Zeitschaltung nicht.

- Bei einer Benutzungszeit von mehr als 50 Sekunden steuert das Gerät die Zeitschaltung automatisch. Diese ist proportional zur Benutzungszeit (Benutzungszeit / 4 x 2, maximal 30 Minuten).

Position 2': Feste Zeitschaltung von 2 Minuten

Position 15': Feste Zeitschaltung von 15 Minuten

Position 30': Feste Zeitschaltung von 30 Minuten

#### **EBB Ausführung „HT“**

Ausführung mit einem im Bereich von 60 bis 90 % HR verstellbaren Elektrohygrostat (% relative Luftfeuchtigkeit mit einer von 1 bis 30 Minuten einstellbaren Zeitschaltung)

Im Zeitschaltungsbetrieb arbeitet das EBB-Gerät mit langsamer Drehzahl.

#### **Empfehlungen:**

- Wenn Sie die werksseitigen Einstellungen ändern möchten, dann müssen Sie die neben dem Anschlussdeckel liegenden Potenziometer (Abb. 9B) manipulieren. Diese Potis sind

empfindlich und mit der gebotenen Vorsicht zu handhaben.

- Für eine korrekte Feuchtigkeitserfassung muss das Gerät an einem Ort mit guter Luftzirkulation installiert werden.

- Ändern Sie die Einstellung der Feuchtigkeit nicht außerhalb der Räumlichkeit, in der das Gerät installiert ist.

#### **Einstellungen:**

- Die werkseitige Einstellung der Geräte beträgt 60% Hr für die Feuchtigkeit und 1 Minute für die Zeitschaltung.

- Beträgt die Feuchtigkeit der Räumlichkeit weniger als 60 % Hr, dann läuft das Gerät nicht an.

- Beträgt die Feuchtigkeit der Räumlichkeit mehr als 60 % Hr, dann läuft das Gerät automatisch an.

- Beträgt die Feuchtigkeit permanent mehr als 90 % Hr, dann setzt das Gerät niemals aus.

- Sollen die Einstellungen geändert werden, oder, anders ausgedrückt, soll der Raum ständig über 60 % Hr Feuchtigkeit gehalten werden, Poti „%Hr“ im Uhrzeigersinn drehen.

- Soll die Zeitschaltung verlängert werden, d.h. soll das Gerät länger laufen, wenn die Feuchtigkeit unter den eingestellten Wert absinkt, Poti „T min“ im Uhrzeigersinn drehen.

**ZUR BEACHTUNG: Die Parameter des Abzugsgeräts dürfen nicht nachgestellt werden, wenn die Zeitschaltung läuft. Nachstellungen dürfen erst nach Ablauf der eingestellten Zeit vorgenommen werden.**

#### **Funktionsweise:**

**Fall 1:** Im Automatikbetrieb (Abb. 8A) läuft das Gerät automatisch mit der höheren Drehzahl an, wenn die Raumfeuchtigkeit über dem gewählten Wert liegt. Es setzt aus, wenn die Feuchtigkeit unter diesen Wert absinkt und nach Ablauf der eingestellten Zeit. Im Zeitschaltungsbetrieb läuft das Gerät mit der langsamen Drehzahl.

**Fall 2:** Automatikbetrieb bei Einschaltung des Geräts über den Lichtschalter (Abb. 8B). Automatikbetrieb analog zum Fall 1; das Gerät wird über den Lichtschalter eingeschaltet, auch dann wenn die Raumfeuchtigkeit unter dem eingestellten Wert liegt. Wenn in diesem Fall der Schalter (das Licht) ausgeschaltet wird, dann läuft das Gerät für die am Zeitschalter eingestellte Zeit mit niedriger Drehzahl weiter.

**Hinweis: Liegt die relative Luftfeuchtigkeit des Raumes über dem eingestellten Wert, dann hat die Automatikfunktion Vorrang vor Handbetrieb, d.h. das Gerät kann nicht über den Schalter ausgeschaltet werden.**

## **INSTANDHALTUNG**

**WICHTIG: Bevor Sie mit den Instandhaltungsarbeiten beginnen, muss das Gerät abgeklemmt sein.**

Wir empfehlen, den in den 4 Filtern der Frontplatte (1) angesammelten Schmutz regelmäßig zu entfernen. Dazu nehmen Sie die Frontplatte, wie unter INSTALLATION beschrieben, ab und waschen sie von Hand in lauwarmem Wasser. Bevor Sie die Frontplatte wieder anbringen, muss sie vollkommen trocken sein.

Die übrigen Geräteteile können mit einem mit einem in mildem Waschmittel getränkten Tuch gereinigt werden.

## **BEDIENUNGSANLEITUNG**

Dieses Gerät kann von Kindern ab einem Alter von acht (8) Jahren und von Personen mit eingeschränkten physischen, sensorischen oder geistigen Fähigkeiten oder einem Mangel an Erfahrung und/oder Wissen verwendet werden, wenn sie beaufsichtigt werden oder bezüglich des sicheren Gebrauchs des Geräts unterwiesen wurden und die daraus resultierenden Gefahren verstanden haben. Kinder dürfen nicht mit dem Gerät spielen. Reinigung und Benutzerwartung dürfen nicht durch Kinder ohne Beaufsichtigung durchgeführt werden.

## **KUNDENDIENST**

Wenn Sie Anomalien im Betrieb des Gerätes feststellen, wenden Sie sich an einen Vertragskundendienst oder an den Händler, bei dem Sie das Produkt erworben haben. Bei Manipulationen, die von nicht von S&P autorisierten Personen vorgenommen werden, wird die Garantie unwirksam. (S&P behält sich vor, Änderungen ohne vorherigen Hinweis vorzunehmen.)



## NEDERLANDS

### CENTRIFUGALE AFZUIGVENTILATOREN EBB

De afzuigventilatoren van de EBB-reeks worden volgens strenge normen voor productie en kwaliteitscontrole zoals de norm ISO 9001 geproduceerd. Alle componenten zijn gecontroleerd en bij het einde van het montageproces zijn alle apparaten getest. Wij raden u aan bij ontvangst van deze afzuigventilator de volgende punten te controleren:

- 1- Is het model het gewenste?
- 2- Komen de kenmerken die vermeld staan op het kenmerkenplaatje overeen met diegene die u nodig heeft: spanning, frequentie, snelheid...

#### AANBEVELINGEN I.V.M. DE VEILIGHEID

- De installatie moet uitgevoerd worden in overeenstemming met de regelgeving in elk land
- De installatie moet worden uitgevoerd door een gekwalificeerde vakman.
- De installatie moet worden voorzien van een tweepolige schakelaar met een afstand tussen de contacten van ten minste 3 mm, voldoende voor de toegepaste belastingen en in overeenstemming met de geldende normen.
- In badkamers moet het apparaat worden geïnstalleerd buiten het bereik van iemand die een douche of een bad zou nemen. De schakelaar moet zich buiten de badkamer bevinden.
- Gebruik dit type afzuigventilators niet in een explosieve of corrosieve atmosfeer.
- Indien de EBB functioneert in een keuken waar ook de verwarmingsketel of een ander verbrandingsapparaat geïnstalleerd is dat zuurstof verbruikt, moet worden gecontroleerd of de luchttoevoer voldoende is.
- De afvoer van de afzuigventilator mag niet worden verbonden met het afvoerkanaal voor rookgassen van apparaten op gas of een andere brandstof.
- Bij hoge luchtvochtigheid raden we aan het afvoerkanaal horizontaal te installeren met een lichte helling naar buiten toe.

#### INSTALLATIE

**BELANGRIJK: Schakel de elektriciteitstoevoer uit alvorens u met de installatie en de verbinding begint.**

#### Figuur 1A:

- 1- Deksel voorzijde
- 2- Ventilatorblok

- 3- Clip deksel voorzijde
- 4- Frame
- 5- Verbindingsdeksel
- 6- Gleuven
- 7- Sluitveren
- 8- Deflector
- 9- Uitlaatflens

De ventilators van de EBB-reeks moeten zodanig worden geïnstalleerd dat ze beschermd zijn tegen meteorologische invloeden. Ze kunnen zowel horizontaal als verticaal worden gemonteerd.

- De voorziene uitlaat van de afzuigventilator heeft een diameter van 100 mm.
- Controleer alvorens met de montage van het apparaat te beginnen of de ventilator vrij draait.

#### Voor een efficiënt gebruik van de afzuigventilator:

- Gebruik geen afzuigkanalen met een diameter kleiner dan 100 mm.
- Wanneer u een flexibel afvoerkanaal gebruikt, rek dit dan maximaal uit.
- Verbindt geen bochten onmiddellijk na de uitlaat van de afzuigventilator.
- Tracht bochten met een zo ruim mogelijke straal te gebruiken.

#### Montage als opbouw (Fig. 2A)

1. Maak een opening in het plafond of de wand met een diameter van 105 mm zodanig dat het apparaat past op de gekozen plek.
2. Verwijder het deksel aan de voorzijde (1) van het ventilatorblok (2) door voorzichtig de clips in te drukken met een kleine schroevendraaier (fig. 1B).
3. Het ventilatorblok (2) is bevestigd aan het frame (4) met 4 schroeven en 3 sluitveren. Verwijder de 4 schroeven op de hoeken en klik de sluitveren los om de ventilator los te maken van het frame door een kleine schroevendraaier door de gleuven (6) te steken.
4. Bevestig het frame (4) op de gewenste plaats op de muur met 4 schroeven en met aan het type muur aangepaste type pluggen. Houd rekening met de positie van de uitlaat van het ventilatorblok (2) zodat dit goed past in de gemaakte afvoeropening.
5. Open het bindingsdeksel (5) en steek de kabel door het gat van de kabeladapter achteraan de verbindingssdoos.
6. Monteer vervolgens het ventilatorblok (2) terug op het frame (4) door dit met de sluitveren vast te klikken en te verzekeren met de 4 schroeven.
7. Verbind de kabel met de klemmen zoals is aangegeven in de figuur 3.

8. Gebruik het elektrisch schema van het EBB-model waarover u beschikt (fig. 5 tot 8).
9. Sluit het verbindingsdeksel (5) met de voorziene schroef.
10. Breng het deksel aan de voorzijde (1) terug aan door de clips onder en boven in te drukken. Druk goed op de hoeken aan opdat het deksel goed zou sluiten.
11. Schakel de afzuigventilator in om te controleren of deze correct functioneert.

#### Montage ingebouwd in de wand (fig.2B):

1. Gebruik het sjabloon om het paneel te markeren waar u het apparaat gaat installeren. Lees aandachtig de instructie op het sjabloon.
2. Volg de stappen 1,2 en 3 van de Montage als Opbouw.
3. Met de ingebouwde montage kan de uitlaat naar een bepaalde kant worden afgevoerd (fig. 4).
4. Verwijder hiervoor de uitlaatflens (3). Zaag de deflector (8) volledig af en plaats de uitlaatflens terug in de gewenste positie.
4. Open het verbindingsdeksel (5) van het ventilatorblok en steek de kabel door het gat van de kabeladapter achteraan de verbindingsdoos.
5. Verbind de uitlaatflens (9) met een buis met een diameter van 100 mm.
6. Bevestig het ventilatorblok met 4 schroeven en met aan het type muur aangepaste type pluggen.
7. Verbind de kabel met de klemmen zoals is aangegeven in de figuur 3.
8. Gebruik het elektrisch schema van het EBB-model waarover u beschikt (fig. 5 tot 8).
9. Sluit het verbindingsdeksel (5) met een schroef.
10. Breng het deksel aan de voorzijde (1) terug aan door de clips onder en boven in te drukken. Druk goed op de hoeken aan opdat het deksel goed zou sluiten.
11. Schakel de afzuigventilator in om te controleren of deze correct functioneert.

#### ELEKTRISCHE AANSLUITING (fig. 5 tot 8)

- Controleer altijd eerst of de ventilator is losgekoppeld van het elektrisch net alvorens deze te openen of te manipuleren, zelfs is deze uitgeschakeld.
- Controleer of de spannings- en frequentiewaarden van het elektriciteitsnet dezelfde zijn als deze vermeld op het kenplaatje van het apparaat (maximale toegelaten variatie van de spanning en de frequentie: 5%).
- De EBB-afzuigventilatoren zijn gemaakt met dubbele isolering (klasse II) en hebben daarom geen aarding nodig.
- Volg het verbindingsschema dat overeenstemt met het geïnstalleerde type.

#### EBB versie "S"

Basisversie met een motor met twee snelheden die ook regelbaar is via de spanning. Volg voor dit model één van de volgende schema's:

- Fig.5A- Werking met één enkele snelheid met een onafhankelijke schakelaar
- Fig. 5B- Werking met één enkele snelheid met dezelfde schakelaar als de verlichting.
- Fig. 6A- Werking met 2 snelheden met een omschakelaar
- Fig. 6B- Werking met een spanningsregelaar van het type REB

#### EBB versie "T"

Modellen met een aanpasbare timer . De timer laat toe dat het apparaat gedurende een bepaalde nalooptijd verder functioneert na het uitschakelen van de schakelaar (fig. 7A).. Tijdens de nalooptijd werkt de EBB op lage snelheid.

#### WAARSCHUWING: Het apparaat beschikt over een nalooptijd bij het starten van 50 seconden, hierdoor functioneert het de eerste 50 seconden niet.

Fig. 7B - Werking met een timer die inschakelt met dezelfde schakelaar als de verlichting. Verdraai de potentiometer naast het verbindingsdeksel (5) voor het instellen van de timer (fig. 9A). Er zijn 4 posities om de nalooptijd van het apparaat in te stellen.

#### Positie Auto:

- Als de gebruikerstijd lager is dan 50 seconden werkt de timer niet.
- Als de gebruikerstijd langer is dan 50 seconden controleert het apparaat automatisch de nalooptijd. Deze is evenredig met de gebruikerstijd (gebruikerstijd / 2, met een maximum van 30 minuten).

Positie 2': Vaste nalooptijd van 2 minuten

Positie 15': Vaste nalooptijd van 15 minuten

Positie 30': Vaste nalooptijd van 30 minuten

#### EBB versie "HT"

Deze modellen zijn uitgerust met een regelbare hygrostaat die instelbaar is tussen de 60 en 90 % RV (relatieve vochtigheidsgraad) en een nalooptijd tussen de 1 en 30 minuten. Tijdens de nalooptijd werkt de EBB op lage snelheid.

#### Aanbevelingen :

- Wanneer u de fabrieksinstellingen wilt aanpassen moet u dit doen met de potentiometers (fig. 9B) die zich naast het verbindingsdeksel (5) bevinden. Deze potentiometers zijn gevoelig en moeten voorzichtig worden behandeld

- Opdat de vochtigheidsmeting correct zou zijn, moet het apparaat worden geïnstalleerd op een plaats met voldoende luchtcirculatie.
- Pas de vochtigheidsinstelling niet aan buiten de ruimte waar het apparaat is geïnstalleerd.

#### **Instellingen:**

De afzuigventilators zijn ingesteld op een vochtigheidsgraad van 60% RV en een nalooftijd van 1 minuut.

- Wanneer de vochtigheidsgraad lager is dan 60% RV zal de afzuigventilator niet inschakelen.
- Wanneer de vochtigheidsgraad hoger is dan 60% RV zal de afzuigventilator automatisch inschakelen.
- Als de vochtigheidsgraad altijd hoger is dan 90% RV blijft de afzuigventilator continu ingeschakeld.
- Indien u de instelling wilt wijzigen, d.w.z. een luchtvochtigheid aanhouden die hoger is dan 60% RV, draai dan de potentiometer « %Hr » in de richting van de klok.
- Als u de nalooftijd wilt verhogen, d.w.z. de werkingstijd verhogen van de afzuigventilator nadat de vochtigheidsgraad onder de ingestelde waarde is gedaald, draai dan de potentiometer « T min. » in de richting van de klok.

**AANDACHT: U mag de parameters van de afzuigventilator niet aanpassen gedurende de nalooftijd fase. Laat de nalooftijd verlopen vooraleer een aanpassing uit te voeren.**

#### **Werking**

**Geval 1:** Bij de automatische werking (fig. 8A) schakelt het apparaat automatisch in bij de hoogste snelheid als de vochtigheidsgraad in de ruimte hoger is dan de ingestelde waarde. Het apparaat schakelt uit als de vochtigheidsgraad onder deze waarde zakt en na verloop van de op de timer ingestelde tijd. Het apparaat werkt in timer-modus bij lage snelheid.

**Geval 2:** Automatische werking met inschakelen d.m.v. de verlichtingsschakelaar (fig. 8B). De automatische werking is gelijkaardig als bij geval 1 maar het apparaat schakelt in ook al is de vochtigheidsgraad in de ruimte lager dan de ingestelde waarde. In dit geval blijft het apparaat na het uitschakelen van de lichtschakelaar bij lage snelheid verder functioneren tot de nalooftijd is verstreken.

**WAARSCHUWING: Wanneer de relatieve vochtigheidsgraad van de ruimte hoger is dan de ingestelde waarde heeft de automatische werking voorrang op de handmatige, dit betekent dat men het apparaat niet kan uitschakelen met de verlichtingsschakelaar.**

#### **ONDERHOUD**

**BELANGRIJK: Schakel de elektriciteitstoevoer uit vooraleer u met het onderhoud begint.**

Wij bevelen aan het vuil te verwijderen van de 4 filters die zich in het deksel aan de voorzijde (1) bevinden. Verwijder hiervoor het deksel aan de voorzijde zoals aangegeven onder "INSTALLATIE" en was de filters manueel met lauw zeepwater. Controleer of het deksel volledig droog is alvorens het terug te plaatsen.

Maak de andere delen schoon met een doek met zacht detergent.

#### **GEBRUIKSHANDLEIDING**

Dit apparaat kan worden gebruikt door kinderen in de leeftijd van 8 jaar en hoger en personen met verminderde lichamelijke, zintuiglijke of geestelijke mogelijkheden of gebrek aan ervaring en kennis als ze toezicht of instructie hebben gekregen betreffende het gebruik van het toestel op een veilige manier en begrijpen de gevaren. Het is verboden voor kinderen om met het toestel te spelen. Schoonmaak en onderhoud mogen niet door kinderen uitgevoerd worden zonder toezicht.

#### **TECHNISCHE DIENST**

Mocht u een storing vaststellen in de werking van het apparaat dan verzoeken wij u contact op te nemen met een van de vermelde servicepunten of met de verkoper van het product.

Elke manipulatie in het apparaat die niet is uitgevoerd door de Officiële S&P-Klantenservice doet de garantie vervallen.

(S&P behoudt zich het recht voor wijzigingen aan te brengen zonder voorafgaande waarschuwing)

## PORTUGUÊS

### EXTRACTOR CENTRÍFUGO EBB

Os extractores da série EBB foram fabricados sob rigorosas normas de produção e controlo de qualidade como a ISO 9001. Todos os componentes foram verificados; todos os aparelhos foram ensaiados no final da montagem.

Recomendamos verificar os seguintes pontos no momento da recepção deste extractor:

- 1- Que o modelo é o correcto;
- 2- Que os detalhes que figuram na placa de características, são os que você precisa: voltagem, frequência, velocidade...

### RECOMENDAÇÕES DE SEGURANÇA

- A instalação deve ser realizada de acordo com os regulamentos vigentes em cada país.

- A instalação deve ser realizadas por um profissional qualificado.

- A instalação eléctrica deverá incorporar um interruptor omnipolar com uma abertura entre contactos de pelo menos 3 mm, adequado à carga e que responda às normas vigentes

- Em casas de banho, o aparelho deve ser instalado fora do alcance de uma pessoa que esteja debaixo do chuveiro ou na banheira, e o interruptor deve ser colocado no exterior da casa de banho.

- Não utilizar estes extractores em atmosferas explosivas ou corrosivas.

- Se o EBB funcionar numa cozinha onde esteja instalada uma caldeira ou outro tipo de aparelho de combustão que precisa de ar para o seu funcionamento, verifique que as entradas de ar, na cozinha, são suficientes para a descarga do extractor não pode ser conectada a um conduto utilizado para evacuar os fumos de aparelhos alimentados por gás ou outro combustível

- Em caso de humidade importante, é aconselhável instalar o conduto de descarga horizontalmente, com uma ligeira inclinação para fora.

### INSTALAÇÃO

**IMPORTANTE:** antes de realizar a instalação e conexão do aparelho, desconecte o fornecimento eléctrico.

Figura 1A:

- 1- Tampa frontal
- 2- Corpo ventilador
- 3- Clipe tampa frontal
- 4- Quadro suporte
- 5- Tampa conexões
- 6- Ranhuras
- 7- Retentores
- 8- Deflector
- 9- Tira de descarga

- Os ventiladores da série EBB devem ser instalados protegidos das condições meteorológicas e podem ser montados tanto na posição vertical como na horizontal.

- O extractor está preparado para se conectar a um conduto de diâmetro  $\varnothing 100$  mm.

- Antes de montar o aparelho, verificar que a turbina gira livremente.

### Para uma melhor eficácia do seu extractor:

- Não utilizar condutos de diâmetro inferior a 100 mm

- Em caso de utilização de um conduto flexível, deverá está-lo ao máximo

- Não colocar cotovelos directamente à descarga do extractor

- Procurar que os cotovelos tenham o maior rádio possível

### Montagem em superfície (fig.2A):

1. Realizar um orifício na parede ou tecto com um diâmetro de 105 mm, verificando que o aparelho se adapte ao local de instalação previsto.

2. Retirar a tampa frontal (1) do corpo do ventilador (2) pressionando cuidadosamente aos cliques (3) com uma chave de fendas pequena (fig.1B).

3. O corpo ventilador (2), está fixado ao quadro suporte (4) mediante 4 parafusos e 3 pestanas, para a desmontagem, retirar os 4 parafusos dos cantos e abrir as 3 pestanas (7) introduzindo uma chave de fendas pequena pelas ranhuras (6). , para separar el cuerpo ventilador (2) del marco soporte (4)

4. Fixar, com 4 parafusos e buchas adaptadas ao tipo de superfície, o quadro suporte (4) controlando que o perfil circular do quadro, coincida com o orifício realizado, para que posteriormente a boca de descarga seja introduzida facilmente. del cuerpo ventilador (2) una vez montado de nuevo en el marco soporte (4) y a la salida del cable de alimentación eléctrica.

5. Abrir a tampa conexões (5) do corpo ventilador e passar o cabo pelo orifício passacabos localizado na parte posterior.

6. Montar novamente o corpo do ventilador (2) no quadro suporte (4) introduzindo-o nas pestanas e fixando-o com os 4 parafusos.

7. Conectar aos bornes fazendo passar o cabo tal como indicado na figura 3.(fig.3)

8. Seguir o esquema eléctrico em função da versão do EBB que esteja a instalar (fig.5 a 8)

9. Fechar a tampa de conexões (5) com o parafuso.

10.Montar novamente a tampa frontal (1) apertando os cliques acima e abaixo, apoiando em

cada canto para introduzir correctamente a tampa frontal.

11. Pôr em funcionamento o extractor para verificar que funciona correctamente.

### **Montagem encastrada (fig.2B):**

1. Utilizar o modelo para marcar e cortar o painel onde vai ser instalado o aparelho. Ler com atenção as instruções marcadas no modelo.

2. Proceder como nos passos 1, 2 e 3 das instruções para Montagem em Superfície.

3. Com a montagem encastrada, a descarga pode ser orientada para o lado (fig.4). Por este motivo, deverá retirar a tira de descarga (3). Cortar completamente o deflector (8) e colocar novamente a tira de descarga na orientação desejada.

4. Abrir a tampa de conexões (5) do corpo ventilador e passar o cabo pelo orifício passacabos localizado na parte posterior.

5. Conectar um tubo com diâmetro de 100 mm à tira de descarga (9).

6. Fixar com 4 parafusos e buchas adaptadas ao tipo de superfície, o corpo do ventilador (2) al panel.

7. Conectar aos bornes fazendo passar o cabo tal como indicado na figura 3

8. Seguir o esquema eléctrico em função da versão do EBB que está a ser instalado (fig.5 a 8)

9. Fechar a tampa de conexões (5) com o parafuso.

10. Montar novamente a tampa frontal (1) apertando os cliques acima e abaixo, e apoiando em cada canto para introduzir correctamente a tampa frontal.

11. Pôr em funcionamento o extractor para verificar que funciona correctamente.

### **CONEXÃO ELÉCTRICA (fig.5 a 8)**

- Antes de manipular o ventilador, verifique que está desligado da rede, embora esteja parado.

- Verifique que os valores de tensão e frequência da rede de alimentação são iguais aos indicados na placa de características do aparelho (variação máxima de tensão e frequência: 5%).

- Os EBB são aparelhos classe II (duplo isolamento) e não precisam de ser conectados a terra.

- Seguir o esquema de conexões correspondente à versão instalada.

### **EBB versão "S"**

Versão base com motor de duas velocidades que também pode ser regulado por tensão. Para este modelo seguir um dos esquemas seguintes:

Fig.5A- Funcionamento a uma só velocidade com um interruptor independente.

Fig.5B- Funcionamento a uma só velocidade com o mesmo interruptor que o da luz.

Fig.6A- Funcionamento 2 velocidades com um comutador.

Fig.6B- Funcionamento com um regulador de tensão do tipo REB.

### **EBB versão "T"**

Modelos equipados com uma temporização ajustável. A temporização permite que o aparelho continue a funcionar o tempo determinado pela temporização, depois que o interruptor tenha sido fechado (fig.7A).

Na fase de temporização o EBB funciona a uma velocidade lenta.

**ATENÇÃO:** O aparelho dispõe de uma temporização ao arranque de 50 segundos, o que faz que durante os 50 primeiros segundos o aparelho não funcione.

El esquema Fig.7B-Funcionamiento com temporização para que entre em funcionamento com o mesmo interruptor que a luz.

Para ajustar esta temporização (fig.9A), girar o potenciómetro localizado junto à tampa debaixo de conexões (5).

O aparelho pode ser ajustado com 4 posições de temporização:

#### Posição Auto:

- Se o tempo de utilização é inferior a 50 segundos, a temporização não funciona

- Se o tempo de utilização é superior a 50 segundos, o aparelho controla automaticamente a temporização. É proporcional ao tempo de utilização (tempo de utilização / 4 x 2, com um máximo de 30 minutos).

Posição 2': Temporização fixa de 2 minutos

Posição 15': Temporização fixa de 15 minutos

Posição 30': Temporização fixa de 30 minutos

### **EBB versão "HT"**

Modelos equipados com um higrostat electrónico regulável entre 60 e 90% HR (% Humidade Relativa) e com uma temporização adaptável entre 1 e 30 minutos.

Em fase de temporização o EBB funciona em velocidade lenta.

### **Recomendações:**

- Para alterar os ajustes de fábrica, deverão ser manipulados os potenciómetros localizados junto à tampa de conexões, (fig.9B). Estes potenciómetros são frágeis e têm de ser manipulados com cuidado.

- Para que a detecção da humidade seja correcta, o aparelho deverá ser instalado num local onde exista uma boa circulação de ar.

- Não alterar o ajuste da humidade fora do local onde se instala o aparelho.

### **Ajustes:**

Os extractores vêm pré-ajustados na posição 60%*Hr* para a humidade e 1 minuto para a temporização.

- Se o nível de humidade no local é inferior a 60%*Hr*, o extractor não entrará em funcionamento.

- Se o nível de humidade é superior a 60%*Hr*, o extractor entrará em funcionamento automaticamente.

- Se o nível de humidade está sempre por cima de 90%*Hr* o extractor não parará.

- Se deseja alterar os ajustes, ou seja, manter no local um nível de humidade superior a 60%*Hr*, girar o potenciómetro « %*Hr* » no sentido horário.

- Se deseja aumentar o tempo de temporização, ou seja, aumentar o tempo de funcionamento do extractor depois que o nível de humidade esteja por debaixo do nível de ajuste, girar o potenciómetro « **TT min.** » no sentido horário.

**ATENÇÃO:** Não tente ajustar os parâmetros do extractor quando esteja em fase de temporização. Deve deixar que acabe o tempo antes de realizar um novo ajuste.

### **Funcionamento**

**Caso 1:** Em funcionamento automático (fig.8A), o aparelho arranca automaticamente a uma velocidade rápida quando o nível de humidade no local é superior ao valor seleccionado. Para quando o nível de humidade fica por debaixo deste valor e depois do tempo fixado pelo temporizador. Quando o aparelho estiver em fase de temporização, funciona a uma velocidade lenta.

**Caso 2:** Funcionamento automático com arranque com o interruptor da luz (fig.8B). Funcionamento automático similar ao caso 1, o aparelho entrará em funcionamento embora o nível de humidade no local seja inferior ao valor ajustado. Neste caso, quando o interruptor é desconectado (apaga-se a luz), o aparelho continua a funcionar em velocidade lenta o tempo fixado pelo temporizador.

**ATENÇÃO:** Quando o nível de humidade relativa no local for superior ao valor ajustado, o funcionamento automático tem prioridade sobre o funcionamento manual, ou seja, não se poderá parar o aparelho com o interruptor.

### **MANUTENÇÃO**

**IMPORTANTE:** Antes de realizar a manutenção, desconecte o fornecimento eléctrico.

Aconselhamos limpar regularmente a sujidade que pode ficar acumulada nos 4 filtros da tampa frontal (1). Por isso, retirar a tampa frontal tal como indicado no item "INSTALAÇÃO" e lavar à mão com água saponífera adalientemorna. Verifique que a tampa frontal esteja totalmente seca antes de colocá-la novamente.

Limpar as outras partes com um pano impregnado de detergente suave.

### **INSTRUÇÕES DE USO**

Este aparelho pode ser utilizado por crianças com idade de 8 anos ou superior e pessoas com capacidades físicas, sensoriais ou mentais reduzidas ou falta de experiência e conhecimento, se lhes tiver sido dado a supervisão ou formação apropriadas no que diz respeito ao uso do aparelho de uma maneira segura e que compreendam os perigos que implica. As crianças não devem brincar com o aparelho. A limpeza e Manutenção a realizar pelo usuário não deve ser realizada por crianças sem supervisão.

### **ASSISTÊNCIA TÉCNICA**

Caso observe alguma anomalia no funcionamento do aparelho, por favor contacte um serviço oficial autorizado ou o vendedor do produto. Qualquer manipulação no aparelho efectuada por pessoas não autorizadas pela S&P, fará com que se cancele a sua garantia.

(A S&P reserva-se o direito de realizar alterações sem aviso prévio.)

## ITALIANO

### IESTRATTORE CENTRIFUGO EBB

Gli estrattori della serie EBB sono stati fabbricati attenendosi a rigorose norme di produzione e di controllo di qualità, come ISO 9001. Tutti i componenti sono stati verificati; tutti gli apparecchi sono stati provati alla fine del montaggio.

Raccomandiamo di verificare i seguenti punti al momento di ricevere questo estrattore:

- 1- Che il modello sia quello richiesto
- 2- Che le caratteristiche presenti sulla targhetta siano quelle volute: voltaggio, frequenza, velocità, ecc.

#### RACCOMANDAZIONI DI SICUREZZA

- L'installazione deve essere eseguita d'accordo con i regolamenti vigenti in ciascun Paese.

- L'installazione deve essere preparata da un professionista qualificato.

- L'impianto elettrico dovrà avere un interruttore onnipolare con un'apertura fra contatti di perlomeno 3 mm, adeguato alla carica e che risponda alle norme vigenti.

- Nelle stanze da bagno, l'apparecchio deve essere installato lontano dalla portata delle persone che si trovano sotto la doccia o nel bagno, e l'interruttore deve essere collocato all'interno della stanza da bagno.

- Non utilizzare questi estrattori in atmosfera esplosiva o corrosiva.

- Se l'apparecchio EBB dovesse funzionare in una cucina dove si trova una caldaia o un altro apparecchio a combustione che abbia bisogno d'aria per il proprio funzionamento, verificare che le entrate d'aria, in cucina, siano sufficienti.

- Non si potrà mai collegare lo scarico dell'estrattore ad un condotto utilizzato per evacuare i fumi degli apparecchi alimentati a gas o altro combustibile.

- Nel caso di presenza d'umidità abbondante, consigliamo d'installare il condotto di scarico in modo orizzontale, con una leggera inclinazione verso l'esterno.

#### INSTALLAZIONE

**IMPORTANTE: Prima di procedere all'installazione e collegamento dell'apparecchio, assicurarsi di avere staccata la corrente.**

#### Figura 1A:

- 1- Coperchio frontale
- 2- Corpo del ventilatore
- 3- Clip coperchio frontale
- 4- Cornice supporto

- 5- Coperchio collegamenti
- 6- Fessure
- 7- Ritenitori
- 8- Deflettore
- 9- Flangia di scarico

I ventilatori della serie EBB devono essere installati a coperto dalle condizioni meteorologiche e possono essere montati sia in posizione verticale sia in orizzontale.

- L'estrattore è stato previsto per essere collegato ad un condotto dal diametro da 100 mm.

- Prima di montare l'apparecchio, verificare che la turbina giri liberamente.

#### Per una migliore efficienza dell'estrattore:

- Non utilizzare condotti dal diametro inferiore a 100 mm.

- Nel caso sia usato un condotto flessibile, stirarlo al massimo.

- Non collocare gomiti direttamente allo scarico dell'estrattore.

- Fare in modo che i gomiti abbiano il maggior raggio possibile.

#### Montaggio in superficie (fig. 2A):

1. Realizzare un foro sulla parete o soffitto dal diametro di 105 mm, assicurandosi che l'apparecchio entri nel sito previsto.

2. Togliere il coperchio frontale (1) del corpo del ventilatore (2) facendo pressione sulle clips (3) con un piccolo cacciavite (fig.1B).

3. Il corpo del ventilatore (2), è soggetto alla cornice supporto (4) mediante 4 viti e 3 naselli, per smontarlo, togliere le 4 viti dagli angoli ed aprire i 3 naselli (7) inserendo un piccolo cacciavite fra le fessure (6).

4. Bloccare con 4 viti e tasselli adeguati al tipo di superficie, la cornice supporto (4) controllando che il profilo circolare della cornice, coincida con il foro fatto, affinché dopo la bocca di scarico si inserisca facilmente,

5. Aprire il coperchio delle connessioni (5) del corpo del ventilatore e passare il cavo dal foro guida cavo situato sulla parte posteriore.

6. Rimontare il ventilatore (2) nella cornice supporto (4) inserendolo nei naselli e bloccandolo con le 4 viti

7. Collegare i morsetti facendo passare il cavo come si indica nella Figura 3.

8. Seguire lo schema elettrico in funzione della versione dell'apparecchio EBB che si sta installando (Fig.5 a 8).

9. Chiudere il coperchio delle connessioni (5) con la vite.

10. Rimontare il coperchio frontale (1) stringendo i clips della parte superiore ed inferiore, appoggiando in ogni angolo per far entrare

correttamente il coperchio frontale.  
11. Mettere in movimento l'estrattore per verificare se funziona in modo corretto.

### **Montaggio a muro (Fig. 2B):**

1. Utilizzare la sagoma per segnare e tagliare il pannello dove va installato l'apparecchio. Leggere con attenzione le istruzioni scritte sulla sagoma stessa.
2. Procedere come indicato nei passi 1, 2 e 3 delle istruzioni per Montaggio in Superficie.
3. Con il montaggio a muro si può orientare lo scarico verso la parte laterale (Fig. 4). Per questo togliere la flangia di scarico (3). Tagliare del tutto il deflettore (8) e ricollocare la flangia di scarico nella direzione voluta.
4. Aprire il coperchio delle connessioni (5) del corpo del ventilatore e passare il cavo dal foro guida-cavi situato sulla parte posteriore.
5. Collegare un tubo dal diametro di 100 mm alla flangia di scarico (9).
6. Bloccare il corpo del ventilatore (2) con 4 viti e tasselli adatti al tipo di superficie.
7. Collegare con i morsetti facendo passare il cavo come si indica nella Figura 3.
8. Seguire lo schema elettrico in funzione di come sia la versione dell'apparecchio EBB che si sta installando (Fig. 5 a 8)
9. Chiudere il coperchio delle connessioni (5) con la vite.
10. Rimontare il coperchio frontale (1) stringendo i clips della parte superiore e inferiore e appoggiando su ogni angolo per far entrare in modo corretto il coperchio frontale.
11. Accendere l'estrattore per verificare se funziona in modo corretto.

### **COLLEGAMENTO ELETTRICO (Fig. 5 a 8) -**

- Prima di mettere mani sul ventilatore, assicurarsi che sia stata staccata la corrente, anche se è fermo.
- Assicurarsi che i valori di tensione e di frequenza della rete d'alimentazione siano uguali a quelli indicati sulla targhetta delle caratteristiche dell'apparecchio (variazione massima di tensione e di frequenza: 5%).
- Gli apparecchi EBB sono di classe II (doppio isolamento) e non hanno bisogno di essere collegati a terra.
- Seguire lo schema delle connessioni corrispondente alla versione installata.

### **EBB versione "S"**

Versione base con motore a due velocità che possono essere anche regolati per tensione. Per questo modello seguire uno degli schemi seguenti:

Fig.5A- Funzionamento ad una sola velocità con un interruttore indipendente

Fig.5B- Funzionamento ad una sola velocità con lo stesso interruttore di quello della luce.

Fig.6A- Funzionamento a 2 velocità con un commutatore

Fig.6B- Funzionamento con un regolatore di tensione tipo REB.

### **EBB versione "T"**

Modelli dotati di una temporizzazione regolabile. La temporizzazione permette che l'apparecchio segua funzionando il tempo determinato dalla temporizzazione, dopo che sia stato chiuso l'interruttore (Fig.7A).

Nella fase di temporizzazione l'apparecchio EBB funziona a velocità lenta.

**ATTENZIONE: l'apparecchio è dotato di una temporizzazione all'avvio di 50 secondi, perciò durante i primi 50 secondi l'apparecchio non funziona.**

Fig.7B- Funzionamento con temporizzazione affinché si metta in moto con lo stesso interruttore della luce.

Per regolare tale temporizzazione (Fig. 9A), girare il potenziometro situato al lato del coperchio delle connessioni (5).

L'apparecchio potrà essere regolato con 4 posizioni di temporizzazione:

#### Posizione Auto:

- Se il tempo d'utilizzo è meno di 50 secondi, la temporizzazione non funziona.

- Se il tempo d'utilizzo è oltre i 50 secondi l'apparecchio controlla automaticamente la temporizzazione. È proporzionale al tempo d'utilizzo (tempo d'utilizzo /2, con un massimo di 30 minuti).

Posizione 2': temporizzazione fissa di 2 minuti

Posizione 15': temporizzazione fissa di 15 minuti

Posizione 30': temporizzazione fissa di 30 minuti

### **EBB versione "HT"**

Modelli dotati di un igrostatto elettronico regolabile fra il 60 e il 90% HR (% Umidità Relativa) e con una temporizzazione regolabile fra 1 e 30 minuti.

In fase di temporizzazione l'apparecchio EBB funziona a velocità lenta.

### **Raccomandazioni:**

Para cambiare le regolazioni di fabbrica si dovranno manipolare i potenziometri situati al



lato del coperchio di connessioni, (Fig. 9B). Questi potenziometri sono fragili e devono essere manomessi con una certa attenzione.

- Per un corretto rilevamento dell'umidità l'apparecchio deve essere installato in un posto dove vi sia un'ottima circolazione d'aria.
- Non modificare la regolazione d'umidità fuori del locale dove s'installa l'apparecchio.

#### **Regolazioni:**

Gli estrattori vengono regolatori previamente sulla posizione 60%*Hr* per l'umidità e 1 minuto per la temporizzazione.

- Se il livello d'umidità nel locale è inferiore ai 60%*Hr*, l'estrattore non si metterà in funzionamento.

- Se il livello d'umidità è superiore ai 60%*Hr*, l'estrattore si metterà in funzionamento automaticamente.

- Se il livello d'umidità si trova sempre oltre i 90%*Hr* l'estrattore non si fermerà mai.

- Se si desidera modificare la regolazione, cioè se si vuole mantenere il locale a un livello d'umidità oltre i 60%*Hr*, girare il potenziometro « %*Hr* » in senso orario.

- Se si desidera aumentare il tempo di temporizzazione, cioè aumentare il tempo di funzionamento dell'estrattore dopo che il livello d'umidità è al di sotto del livello di regolazione, girare il potenziometro « **T min.** » in senso orario.

**ATTENZIONE: non si deve tentare di regolare i parametri dell'estrattore quando sta in fase di temporizzazione. Bisogna far finire il tempo prima di dargli una nuova regolazione.**

#### **Funzionamento**

**Caso 1:** in funzionamento automatico (Fig. 8A) l'apparecchio si mette in funzione automaticamente a velocità rapida, quando il livello d'umidità nel locale è superiore al valore selezionato. Si ferma quando il livello d'umidità scende al di sotto di tale valore e dopo il tempo fissato dal temporizzatore. Quando l'apparecchio si trova in fase di temporizzazione, funziona a velocità lenta.

**Caso 2:** funzionamento automatico con messa in funzione con l'interruttore della luce (Fig.8 B). Funzionamento automatico simile al caso 1, ma l'apparecchio si metterà in funzione sebbene il livello d'umidità nel locale sia al di sotto del valore regolato. In questo caso, quando si spegne l'interruttore (si spegne la luce), l'apparecchio continua a funzionare a velocità lenta il tempo fissato dal temporizzatore.

**ATTENZIONE: quando il livello d'umidità relativa nel locale è oltre il valore determinato,**

**il funzionamento automatico ha priorità sul funzionamento manuale, ciò vuol dire che non si potrà fermare l'apparecchio con l'interruttore.**

#### **MANUTENZIONE**

**IMPORTANTE: Prima di procedere alla manutenzione, assicurarsi di staccare la corrente elettrica.**

Vi consigliamo di pulire regolarmente lo sporco che potrebbe accumularsi sui 4 filtri del coperchio frontale (1). Per questo, togliere il coperchio frontale com'è indicato nel paragrafo "INSTALLAZIONE" e lavare a mano con acqua tiepida e sapone. Assicurarsi che il coperchio frontale sia del tutto asciutto, prima di ricollocarlo al suo posto.

Pulire le altre parti con un panno impregnato con un detergente non troppo forte.

#### **ISTRUZIONI D'USO**

Questo prodotto è utilizzabile da bambini con almeno 8 anni di età o superiore e da persone con capacità fisiche, sensoriali o mentali ridotte o che mancano di esperienza e conoscenza del prodotto, se sono stati supervisionati o formati appropriatamente rispetto all'uso dell'apparato in maniera sicura e comprendendo i rischi che implica. I bambini non devono giocare con questo apparato. La pulizia e la manutenzione da parte dell'utente non dovrebbero essere fatte dai bambini senza supervisione.

#### **ASSISTENZA TECNICA**

Se si osserva qualche anomalia nel funzionamento dell'apparecchio vi preghiamo di mettervi in contatto con un Servizio Ufficiale autorizzato o con il rivenditore del prodotto.

Qualsiasi manipolazione effettuata sull'apparecchio da persone non autorizzate dalla S&P, eliminerà la sua garanzia.

(S&P si riserva il diritto di modificare senza previo avviso.)

## SVENSKA

### EBB CENTRIFUGALFLÄKTAR

Fläktarna i serien EDM har tillverkats under ISO 9001 rigorösa produktionsstandarder och kvalitetskontroller. Alla delar har kontrollerats och alla de slutliga produkterna har testats i slutet av produktionsprocessen. Vi rekommenderar att följande kontrolleras när produkten tillhandahålls:

1- Att det är rätt modell.

2- Att detaljerna på den tekniska specifikationen är de som du behöver: spänning, frekvens, hastighet...

#### SÄKERHETSREKOMMENDATIONER

- Installationen bör göras i överensstämmelse med gällande elektriska normer i varje land.

- Installationen bör utföras av yrkesmässigt kvalificerad person.

- Den elektriska installationen bör ha omnipolar strömbrytare med minst 3 mm mellan kontakter, lämpad för laddningen och som stämmer med gällande normer.

- I badrum, bör apparaten installeras på avstånd från en person som kan befinna sig i dusch eller badkar och strömbrytaren bör placeras utanför badrummet.

- Använd ej dessa fläktar i explosiv eller frätande miljö.

- Om man har en EBB i ett kök där man har en värmepanna eller annan typ av förbränningsapparat som behöver luft för att fungera, kontrollera att luftintagen är tillräckliga.

- Man kan inte ansluta fläktens utlopp till en kanal som redan används för att ventilera rök från apparater som drivs med gas eller annat brännbart ämne.

- Vid hög fuktighet, är det tillrådligt att installera utloppskanalen i vågrät läge, med lätt vinkling utåt.

#### INSTALLATION

**VIKTIGT: Innan installation och inkoppling, försäkra er om att bryta huvudströmmen.**

#### Figur1A:

- 1- Frontskydd
- 2- Fläktstomme
- 3- Klämma frontskydd
- 4- Stödram
- 5- Kopplingslock
- 6- Falsar
- 7- Uppfångare
- 8- Deflektor
- 9- Utloppsfläns

- EBB fläktarna bör installeras i skydd från

väderleksförhållande och kan monteras såväl lodrätt som vågrätt.

- Fläkten är anpassad att kopplas till en kanal med diametern 100 mm.

- Innan montering, kontrollera att turbinen snurrar utan problem.

För bättre effektivitet:

- Använd inte kanaler med mindre diameter än 100 mm.

- Om flexibel kanal används, sträck ut den maximalt.

- Placera ej vinkelrör direkt på fläktens utlopp.

- Se till att vinkelrören har största möjliga radie.

#### Montering på yta (fig. 2<sup>a</sup>):

1. Gör ett litet hål på 105 mm i väggen eller taket, och kontrollera att apparaten får plats där tänkt.

2. Ta bort frontskydd (1) från fläktstommen (2) medan du försiktigt trycker på klämmorna (3) med en liten skruvmejsel. (fig.1B)

3. Fläktstommen (2), sitter fast på stödramen (4) med hjälp av 4 skruvar och 3 uppfångare (7) För nedmontering, ta bort de 4 skruvarna i hörnen och öppna de 3 uppfångarna, genom att föra in en liten skruvmejsel genom falsarna.

4. Fäst stödramen (4) med 4 skruvar och pluggar av den typ som passar till ytan och kontrollera att ramens runddel passar mot det gjorda lilla hålet, för att utloppsmyningen lätt ska kunna föras in.

5. Öppna kopplingslock (5) på fläktstommen och för in kabeln genom kabelhålet i den bakre delen.

6. Montera återigen fläktstommen (2) på stödramen (4) genom att föra in den vid uppfångarna och sätt fast med de 4 skruvarna.

7. Koppla polklämmorna genom att föra kabeln så som visas i figur 3.

8. Följ det elektriska schema som gäller för den variant av EBB som du installerar. (fig 5 till 8)

9. Stäng kopplingslocket (5) med skruv.

10. Montera återigen frontskyddet (1), genom att trycka på klämmorna upp till och nertill och stödja i varje hörn för att frontskyddet ska komma på rätt plats.

11. Sätt igång fläkten för att kontrollera att den fungerar som den ska.

#### Inbyggd montering (fig.2B):

1. Använd mallen för att markera och tillskära panelen där apparaten ska installeras. Läs noggrant instruktionerna på mallen.

2. Försätt och följ instruktionerna i stegen 1, 2 och 3 för Montering på yta.

3. Med inbyggd montering kan man rikta utloppet åt sidan (fig. 4). För detta ta bort utloppsflänsen (9). Kapa deflektoren helt och sätt återigen fast utloppsflänsen i önskad riktning.

4. öppna kopplingslock (5) på fläktstommen och

- för in kabeln genom kabelhålet i den bakre delen.
- Koppla ett rör med diametern 100 mm till utfoppslänsen (9).
  - Fäst fläktstommen (2) med 4 skruvar och pluggar av den typ som passar till ytan.
  - Koppla plocklammorna genom att föra kabeln så som visas i figur 3.
  - Följ det elektriska schema som gäller för den variant av EBB som du installerar. (fig 5 till 8).
  - Stäng kopplingslocket (5) med skruv.
  - Montera återigen frontskyddet (1), genom att trycka på klämmorna upp till och ner till och stödja i varje hörn för att frontskyddet ska komma på rätt plats.
  - Sätt igång fläkten för att kontrollera att den fungerar som den ska.

### ELEKTRISK KOPPLING (fig. 5 till 8)

- Innan hantering av fläkten utförs, är det viktigt att försäkra sig om att strömmen är fränkopplad, även om den är avstängd.
- Försäkra dig om att värde på spänning och frekvens är de samma som de angivna på apparatens tekniska specifikation (maximal variation på spänning och frekvens: 5%).
- EBB fläktarna är av klass II (dubbel isolering) och behöver inte kopplas till jord.
- Följ kopplingschema som gäller för den variant som installeras.

### EBB variant "S"

- Basvariant med motor med två hastigheter som också kan regleras med spänning. För denna modell, följer ett av följande schema:
- Fig. 5A- Drift med enbart en hastighet, med en oberoende strömbrytare
  - Fig. 5B- Drift med enbart en hastighet med samma strömbrytare som den för belysning.
  - Fig. 6A- Drift med 2 hastigheter med en kommutator.
  - Fig. 6B- Drift med en spänningsregulator av typ REB (se bild).

### EBB variant "T"

- Modeller utrustade med justerbar förlängningstid. Förlängningstiden gör att apparaten fortsätter i drift så länge som bestämt, efter att man stängt av strömbrytaren (fig. 7A).
- Vid förlängningstidsfas fungerar EBB med låg hastighet.

**OBSERVERA:** Apparaten har en förlängningstid vid start på 50 sekunder, vilket gör att under de första 50 sekunderna fungerar apparaten inte.

Fig. 7B- Drift med förlängningstid för att startas

med samma strömbrytare som belysningen. För att justera denna förlängningstid (fig.9A), vrid potentiometern som sitter vid sidan av kopplingslocket (5). Man kan justera apparaten med 4 olika positioner för förlängningstid:

### Position automatisk:

- Om användningstiden är kortare än 50 sekunder, fungerar inte förlängningstiden.
- Om användningstiden är längre än 50 sekunder kontrollerar apparaten automatiskt förlängningstiden. Den är proportionell mot användningstiden (användningstid delat med 2, med ett max på 30 minuter).
- Position 2': Fast förlängningstid på 2 minuter
- Position 15': Fast förlängningstid på 15 minuter
- Position 30': Fast förlängningstid på 30 minuter

### EBB variant "HT".

Modeller utrustade med elektronisk hygrostat, reglerbar mellan 60 och 90% RF (%relativ fuktighet) och med en justerbar förlängningstid mellan 1 och 30 minuter. Vid förlängningstidsfas fungerar EBB med låg hastighet.

### Rekommendationer:

- Man ändrar fabriksinställningar med potentiometrarna som sitter vid sidan av kopplingslocket, (fig.9B) Dessa potentiometrar är sköra och måste hanteras varsamt.
- För att avläsning av luftfuktigheten ska fungera på rätt sätt bör apparaten installeras där luftomsättningen är stor.
- ändra ej luftfuktighetsinställningen utanför den lokal där apparaten är installerad eller ska installeras.

### Inställningar:

- Fläktarna kommer förinställda med position 60%RF för luftfuktighet och 1 minut för förlängningstiden.
- Om luftfuktigheten i lokalen är under 60% RF, kommer apparaten inte att sättas igång.
  - Om luftfuktigheten är över 60% RF, kommer apparaten att sättas igång automatiskt.
  - Om luftfuktigheten alltid är högre än 90% RF, stannar fläkten aldrig.
  - Om man vill ändra inställningarna, det vill säga bevara en luftfuktighet på mer än 60% RF, vrid potentiometern « %Hr » i klockans riktning.
  - Om man vill öka förlängningstiden, det vill säga öka fläktens drifttid efter att nivån på luftfuktigheten är lägre än inställningsläget, vrid potentiometer « T min. » i klockans riktning.

**VARNING:** Man bör inte göra inställningar på

**fläktens parametrar när den är i förlängningstidsfas. Man måste vänta tills dess att tiden gått ut innan man gör en ny inställning.**

#### **Drift**

**Läge 1:** Vid automatisk drift (fig.8A) sätts apparaten automatiskt igång med snabb hastighet när nivån på luftfuktigheten är högre än det valda värdet. Den stannar när nivån på luftfuktigheten är lägre än detta värdet och efter den inställda förlängningstiden. När apparaten är i förlängningstidsfas fungerar den med låg hastighet.

**Läge 2:** Automatisk drift med igångsättning med stömbrytaren för belysning (fig. 8B). Automatisk drift liknande den vid läge 1, men apparaten sätts igång även om nivån på luftfuktigheten i lokalen är lägre än det inställda värdet. I detta läge, när man stänger av strömbrytaren (belysning slocknar), fortsätter apparaten att fungera med låg hastighet så länge som förlängningstiden är inställd på.

**WARNING: När den relativa luftfuktigheten i lokalen är högre än det inställda värdet har automatisk drift företräde före manuell drift, det vill säga att man inte kan stänga av apparaten med strömbrytaren.**

#### **UNDERHÅLL**

**VIKTIGT: Innan man utför underhåll, är det viktigt att försäkra sig om att bryta huvudströmmen.**

Vi rekommenderar att tvätta av den smuts som kan samlas i de 4 filtrena i frontskyddet (1). För detta, ta bort frontskyddet som anvisas i avsnittet "INSTALLATION" och tvätta av det för hand med ljummet vatten och tvål. Se till att frontskyddet är helt torrt innan det sätts tillbaka.

Tvätta av övriga delar med en fuktad trasa och svagt tvättmedel.

#### **ANVÄNDARINSTRUKTIONER**

Denna apparat får användas av barn från åtta år och uppåt och av personer med nedsatt fysisk eller mental förmåga och kunskap, detta om de är under uppsyn eller instruerande huruvida användning på ett säkert sätt ska ske och om de förstå riskerna. Barn ska inte leka med apparaten. Rengöring och användarunderhåll ska inte göras av barn utan tillsyn.

#### **KUNDSERVICE**

I händelse av att något missförhållande i driften av apparaten tag kontakt med officiell behörig service eller med säljaren av produkten. Modifikationer utförda av personer utan S&P behörighet, gör att garantin inte gäller.

(S&P reserverar rätten till ändringar utan varsel.)

## DANSK CENTRIFUGAL VENTILATOR EBB

Serie EDM ventilatorerne er fabrikeret i henhold til strenge fabrikanationsnormer og kvalitetskontrol så som ISO 9001. Alle dele undergår kontrol; alle de færdige enheder afprøves ved afslutning af montagen.

Det anbefales at kontrollere følgende punkter ved modtagelse af ventilatoren:

- 1- At modellen er korrekt
- 2- At de data der figurerer på karakteristisk pladen svarer til Deres behov: spænding, frekvens, hastighed...

### ANBEFALEDE SIKKERHEDSFORANSTALTNINGER

- Installationen skal udføres i henhold til de gældende krav i pågældende land.

- Installationen skal udføres af en godkendt tekniker.

- Den elektriske installation skal omfatte en flerpolet afbryder, med en afstand mellem kontakterne på mindst 3 mm, svarende til belastningen og i overensstemmelse med de gældende normer.

- I badeværelser skal ventilatoren placeres udenfor rækkevidde af en person, der befinder sig under bruseren eller i badekarret, og afbryderen skal placeres udenfor badeværelset

- Disse ventilatorer kan ikke anvendes i eksplosive eller korrosive omgivelser.

- Såfremt EBB ventilatoren skal fungere i et køkken, hvor der ligeledes er installeret en keddel eller andet apparat, der bruger luft for at fungere, skal det kontrolleres, at der er tilstrækkelig indgang af luft.

- Luftudgangen fra ventilatoren må ikke tilsluttes et rør, der bruges til udgang af røg fra apparater der bruger gas eller andet brændstof

- I tilfælde af megen fugt, anbefales det at installere det horizontale udgangsrør med en let hældning mod udgangen.

### Installation

**VIGTIGT:Før apparatet tilsluttes, skal strømforsyningen afbrydes.**

#### Figur 1A:

- 1- Front plade
- 2- Ventilator legemet
- 3- Klemme til front plade
- 4- Bæreramme
- 5- Forbindelses dækslet
- 6- Riller
- 7- Fastholder
- 8- Deflektor
- 9- Udgangs flange

- Serie EBB ventilatorerne skal installeres beskyttet for klimatiske forhold, og kan placeres både vertikalt og horisontalt.

- Det er forudset, at ventilatoren forbindes med et udsugningsrør på 100 mm diameter.

- Før apparatet monteres, skal det kontrolleres, at turbinen drejer frit.

#### For at få det bedste udbytte af ventilatoren:

- Brug ikke udsugningsrør med en diameter på under 100 mm

- Ved brug af et fleksibelt rør, skal dette strækkes så meget som muligt

- Placer ikke knærør direkte i udtrækket fra ventilatoren.

- Sørg for, at knæørerne har så stor omkreds som muligt

#### Overflade montage (fig.2A):

1. Lav et hul i væg eller loft med en diameter på 105 mm, og sørg for at der er plads nok til apparatet på det forudsete sted.

2. Fjern front pladen (1) fra ventilator legemet (2) og tryk forsigtigt på klemmerne (3) med en lille skruetrækker (fig.1B).

3. Ventilator legemet (2) fastholdes i bærerammen (4) ved hjælp af 4 skruer og 3 tapper. For afmontage fjernes de 4 skruer i hjørnerne og de 3 tapper (7) løsnes forsigtigt, ved indføring af en lille skruetrækker i rillerne (6).

4. Ved hjælp af 4 skruer og klodser tilpasset overfladen fastgøres bæreramme (4), idet det skal kontrolleres, at rammens cirkulære omrids passer i hullet, for senere at kunne indføre udgangsrøret uden problemer.

5. Åbn dækslet til forbindelserne (5) i ventilator legemet og før ledningen gennem det dertil beregnede hul på bagsiden af ventilatoren.

6. Monter igen ventilator legemet (2) i bæreramme (4) ved indføring af de 3 tapper og 4 fastgørelsesskruer.

7. Forbind ledningen i klemmskruerne som vist på figur 3

8. Følg derefter det el-skema, der svarer til den EBB model der installeres (fig.5-8)

9. Luk forbindelses dækslet (5) med skruen

10. Monter derefter igen front pladen (1) ved at trykke på klemmerne oppefra og nedad, og støj hjørnerne, for at placere front pladen korrekt.

11. Sæt ventilatoren igang for at kontrollere, at den fungerer korrekt.

#### Indbygget montage (fig.2B):

1. Brug skabelonen for at afmærke og udskære panelet, hvor apparatet skal installeres. Læs omhyggeligt instruktionerne angivet på skabelonen.

2. Følg angivelserne i punkterne 1, 2 y 3 i

instruktionerne for overflade montage.

3. Når ventilatoren indbygges, kan luftudgangsrøret vendes mod siden (fig.4). Fjern udgangsflangen (3). Afskær deflektoren komplet (8) og placer derefter udgangsflangen med den ønskede orientation.

4. Åbn dækslet til forbindelserne (5) i ventilator legemet og før ledningen gennem det dertil beregnede hul på bagsiden af ventilatoren.

5. Forbind 100 mm diameter røret med udgangsflangen (9).

6. Fastgør ventilator legemet (2) med de 4 skruer og klodser der passer til overfladen.

7. Forbind ledningen i klemeskruerne som vist på figur 3

8. Følg derefter det el-skema, der svarer til den EBB model der installeres (fig.5-8)

9. Luk forbindelses dækslet (5) med skruen

10. Monter derefter igen front pladen (1) ved at trykke på klemmerne oppefra og nedad, og støt hjørnerne, for at placere front pladen korrekt.

11. Start ventilatoren for at kontrollere, at den fungerer korrekt.

#### **ELEKTRISK FORBINDELSE (fig.5 - 8)**

- Før manipulering af ventilatoren, skal det sikres, at denne ikke er tilsluttet el-nettet, idet det ikke er tilstrækkeligt, at den er stoppet.

- Kontroller at el-nettets spænding og frekvens svarer til værdierne angivet på karakteristikkpladen på apparatet (maksimal tilladt variation for disse to værdier 5%).

- EBB ventilatorerne er klasse II (dobbelt isolerede) og behøver derfor ikke jordforbindelse

- Følg forbindelses skemaet svarende til den installerede version.

#### **EBB version "S"**

Basis modellen, forsynet med motor med to hastigheder, der ligeledes kan reguleres via spændingen. Til denne model anvendes et af de to følgende skemaer:

Fig.5A- Funktion med en enkelt hastighed og uafhængig afbryder.

Fig.5B- Funktion med en enkelt hastighed og med samme afbryder som lyset.

Fig.6A- Funktion med 2 hastigheder og med en omskifter

Fig.6B- Funktion med spændingsregulator type REB.

#### **EBB version "T"**

Modeller udstyret med justerbar tidskontrol. Tidskontrollen tillader, at apparatet fortsat fungerer i det tidsrum der er fastsat af tidskontrollen, selv efter at der er slukket for kontakten (fig.7A).

I tidskontrol fasen fungerer EBB ventilatoren med lav hastighed.

**OBSERVER: Apparatet er udstyret med en opstarts tidskontrol på 50 sekunder, hvilket bevirker, at ventilatoren ikke fungerer de første 50 sekunder efter tænding.**

Skemaet fig.7B viser hvorledes apparatet med tidskontrol forbindes, således at det starter ved at tænde for lyset.

For justering af denne tidskontrol (fig.9A), drejes potentiometret placeret ved siden af forbindelses dækslet (5).

Apparatet har 4 forskellige tidskontrol indstillinger:

Automatisk stilling:

- Såfremt anvendelsen er mindre end 50 sekunder, fungerer tidskontrollen ikke

- Såfremt anvendelsen er over 50 sekunder, kontrollerer apparatet automatisk tiden. Anvendelsestiden er proportionel med tidskontrollen (anvendelsestid / 2, maksimalt 30 minutter).

Indstilling 2: Fast tidskontrol på 2 minutter

Indstilling 15: Fast tidskontrol på 15 minutter

Indstilling 30: Fast tidskontrol på 30 minutter

#### **EBB version "HT"**

Modeller udstyret med et elektronisk hygrostat, der kan reguleres mellem 60 og 90% HR (% Relativ Fugtighed) og en regulerbar tidskontrol mellem 1 og 30 minutter.

I tidskontrol fasen fungerer EBB ventilatoren med lav hastighed.

Det anbefales:

- For ændring af fabriksindstillingerne skal potentiometrene placeret ved siden af forbindelses dækslet (fig.9B) manipuleres. Disse potentiometre er meget følsomme, og skal behandles med omhu.

- For en korrekt fugtighedsvisning, skal apparatet installeres på et sted med god luftcirkulation.

- Justeringen af fugtighedsniveauet må ikke ændres uden for det lokale, hvor apparatet er installeret.

**JUSTERING:**

Ventilatorerne leveres indstillet til 60% Relativ fugtighed og 1 minuts tidskontrol.

- Såfremt fugtighedsniveauet i lokalet er under 60% Relativ fugtighed, starter ventilatoren ikke.

- Såfremt fugtighedsniveauet i lokalet er over 60% Relativ fugtighed, starter ventilatoren automatisk.

- Såfremt fugtighedsniveauet i lokalet altid er over

90% relativ fugtighed, stopper ventilatoren aldrig.  
- For ændring af disse indstillinger, det vil sige for at holde et relativt fugtighedsniveau i lokalet på over 60%, drejes potentiometret « %Hr » i urets retning.  
- Hvis det ønskes at forøge tidskontrollen, eller sagt med andre ord, at ventilatoren fortsat virker efter at fugtighedsniveauet er under den justerede værdi, drejes potentiometret « T min. » i urets retning.

**OBSERVER: Det må aldrig forsøges at justere parametrene så længe ventilatoren er i tidskontrollfasen. Først når den fastsatte tid er forløbet, kan en ny indstilling foretages.**

#### **Funktion**

**Tilfælde 1:** Ved indstilling til automatisk virkning (fig.8A) starter apparatet automatisk ved høj hastighed, når fugtighedsniveauet kommer over den valgte værdi. Ventilatoren standser igen, når fugtighedsniveauet kommer under værdien fastsat med tidskontrollen. I tidskontrollfasen fungerer apparatet med lav hastighed.

**Tilfælde 2:** Automatisk funktion med igangsætning via lys kontakten fig.8B). Automatisk funktion der ligner Tilfælde 1, men apparatet går igang selv med et fugtighedsniveau under det fastsatte. I dette tilfælde vil apparatet fortsat fungere den af tidskontrollen fastsatte tid, selv når der afbrydes for stømmen (slukkes for lyset).

**OBSERVER: Når det relative fugtighedsniveau i lokalet ligger over værdien justeret i den automatiske funktion, har denne fortrinnsret over den manuelle funktion, hvilket betyder at apparatet ikke kan stoppes med lysafbryderen.**

#### **Vedligeholdelse**

**VIGTIGT:Før vedligeholdelsesarbejde på apparatet startes, skal strømforsyningen afbrydes.**

Det anbefales regelmæssigt at fjerne det snavs, der hober sig op på front pladens 4 filtre (1). Dette gøres ved at fjerne front pladen som angivet i "INSTALLATION" og afvaske denne manuelt med lunkent sæbevand. Sørg for at frontpladen et komplet tør inden den igen placeres.

Rens andre dele med en klud fugtet i en mild sæbeopløsning.

#### **BRUGER INFO**

Dette apparat må ikke benyttes af børn under 8 år, eller af personer med nedsatte fysiske, mentale eller motoriske evner uden vejledning af en myndig person. Børn må ikke lege med dette apparat. Børn må ikke udføre rengøring eller vedligehold af dette apparat uden opsyn af en voksen.

#### **TEKNISK SERVICE**

I tilfælde af uregelmæssigheder i apparatets funktion skal en officiel, autoriseret tekniske service eller sælgeren kontaktes.

Enhver manipulering af apparatet udført personer, der ikke er autoriseret af S&P, vil ugyldiggøre enhver garanti.

S&P har ret til at indføre ændringer uden forudgående information.

## **POLSKI WYCIĄG ODŚRODKOWY EBB**

Wyciągi serii EBB zostały wyprodukowane zgodnie z rygorystycznymi normami produkcyjnymi i kontroli jakości, włącznie z ISO 9001. Każdy element został zweryfikowany, a wszystkie aparaty podlegają testom po zakończeniu składania.

Zalecamy sprawdzenie następujących punktów w chwili odbioru niniejszego wyciągu:

- 1- czy model jest prawidłowy
- 2- czy wszystkie dane są określone odpowiednio na tabliczce znamionowej: napięcie, częstotliwość, prędkość....

### **ZALECENIA DOTYCZĄCE BEZPIECZEŃSTWA**

- Instalacja winna być przeprowadzona zgodnie z przepisami obowiązującymi w danym kraju.

- Instalacja winna być wykonana przez wykwalifikowanego specjalistę.

- Instalacja elektryczna powinna obejmować wyłącznik wielobiegunowy z odstępem między stykami przynajmniej 3 mm, dostosowany do obciążenia oraz zgodny z obowiązującymi normami.

- Aparat należy instalować w łazienkach poza zasięgiem osoby biorącej prysznic lub kąpiącej się w wannie, a wyłącznik winien być umieszczony na zewnątrz łazienki.

- Nie stosować tych wentylatorów w powietrzu o cechach wybuchowych lub korozyjnych.

- Jeżeli urządzenie EBB ma funkcjonować w kuchni, w której zainstalowany jest piec lub inne urządzenie spalinalowe, które potrzebuje powietrza do prawidłowego funkcjonowania, sprawdzić czy wloty powietrza w pomieszczeniu są wystarczające.

- Nie można podłączyć wyjścia wyciągu do przewodu wykorzystywanego do wyciągania dymu z aparatów gazowych lub działających na inne paliwo.

- W przypadku znacznej wilgotności doradzamy zainstalowanie przewodu wyjściowego poziomo, o słabym nachyleniu na zewnątrz.

### **INSTALACJA**

**WAŻNA UWAGA:** Przed przystąpieniem do instalacji i podłączenia urządzenia, pamiętaj o odłączeniu prądu.

#### **Rysunek 1A:**

- 1- Pokrywa przednia
- 2- Obudowa wentylatora
- 3- Zatrask pokrywy przedniej
- 4- Rama wspornika
- 5- Pokrywa połączeń

- 6- Rowki
- 7- Zatycki
- 8- Deflektor
- 9- Połączenie kołnierzowe wyjściowe

-Wentylatory serii EBB winny być instalowane wewnątrz pomieszczeń poza zasięgiem wpływów pogodowych, zarówno w pozycji pionowej, jak i poziomej.

- Wyciąg jest przewidziany do podłączenia do przewodu o średnicy 100mm.

- Przed zainstalowaniem urządzenia, sprawdź czy turbina obraca się bez oporów.

### **W celu zapewnienia lepszej skuteczności siły wyciągania:**

- Nie korzystać z przewodów o średnicy poniżej 100mm.

- W przypadku korzystania z przewodu giętkiego, wyciągnąć go do maksimum.

- Nie umieszczać kolanek bezpośrednio w wyjściu wyciągu.

- Zapewnić, aby kolanka miały możliwie jak największy promień.

### **Montaż na powierzchni (rys. 2A):**

1. Wykonać otwór w ścianie lub suficie o średnicy 105mm, upewnając się czy urządzenie pasuje do zaplanowanego miejsca.

2. Zdjąć przednią pokrywę (1) obudowy wentylatora (2), ostrożnie naciskając zaciski (3) przy pomocy małego śrubokrętu (rys. 1B).

3. Obudowa wentylatora (2) ustawiona jest na wsporniku (4) przy pomocy 4 śrub i 3 kołnierzach; w celu demontażu wyjąć 4 śruby z boku i otworzyć 3 kołnierze (7), przy pomocy małego śrubokrętu wprowadzonego przez rowki (6).

4. Umocować wspornik (4) przy pomocy 4 śrub i odpowiednich dla podłoża podkładek, sprawdzając czy obwód wspornika zgadza się z otworem wykorzystywanym do łatwego wprowadzenia wyjścia wentylatora.

5. Otworzyć pokrywę połączeń (5) w obudowie wentylatora i przeprowadzić kabel przez otwór znajdujący się z tyłu.

6. Ponownie złożyć obudowę wentylatora (2) we wsporniku (4), mocując kołnierze i zabezpieczając je 4 śrubami.

7. Podłączyć do końcówek, przeprowadzając kabel tak, jak wskazano na rys. 3.

8. Przestrzegać zapisów schematu elektrycznego danej wersji instalowanego urządzenia (rys. 5-8).

9. Zamknąć pokrywę połączeń (5) przy pomocy śruby.

10. Z powrotem zmontować pokrywę przednią (1), zaciskając zaciski od góry i dołu oraz przyciskając po bokach, aby pokrywa prawidłowo



weszła na swoje miejsce.

11. Uruchomić wyciąg w celu sprawdzenia czy działa prawidłowo.

### **Montaż z wbudowaniem (rys. 2B):**

1. Zastosować szablon do oznaczenia i wycięcia panelu, w którym ma być zainstalowane urządzenie. Dokładnie przeczytać instrukcje umieszczone na szablonie.

2. Postępować jak w krokach 1, 2 i 3 instrukcji montażu na powierzchni.

3. W przypadku montażu wbudowanego, wylot można skierować na bok (rys. 4). W tym celu zdjąć połączenie wyjściowe (3). Przeciąć deflektor (8) i ponownie umieścić połączenie wyjściowe w pożądanym kierunku.

4. Otworzyć pokrywę połączeń (5) w obudowie wentylatora i przeprowadzić kabel przez otwór znajdujący się z tyłu.

5. Podłączyć przewód o średnicy 100mm do połączenia wyjściowego (9).

6. Umocować obudowę wentylatora (2) przy pomocy 4 śrub i podkładek odpowiednich dla danej powierzchni.

7. Podłączyć do końcówek, przeprowadzając kabel tak, jak wskazano na rys. 3.

8. Przestrzegać zapisów schematu elektrycznego danej wersji instalowanego urządzenia (rys. 5-8).

9. Zamknąć pokrywę połączeń (5) przy pomocy śruby.

10. Z powrotem zmontować pokrywę przednią (1), zaciskając zaciski od góry i dołu oraz przyciskając po bokach, aby pokrywa weszła na swoje miejsce.

11. Uruchomić wyciąg w celu sprawdzenia czy działa prawidłowo.

### **PODŁĄCZENIE ZASILANIA ELEKTRYCZNEGO (rys. 5-8)**

- Przed rozpoczęciem pracy z wentylatorem upewnić się czy jest odłączony od prądu, nawet jeżeli jest wyłączony.

- Upewnić się, czy wartości napięcia i częstotliwości sieci zasilającej są identyczne jak wartości wskazane na tabliczce znamionowej urządzenia (maksymalne odchylenie w napięciu i częstotliwości: 5%).

- Urządzenia EBB są urządzeniami klasy II (podwójna izolacja) i nie wymagają uziemienia.

- Przestrzegać schematu połączeń dla danej zainstalowanej wersji.

### **EBB wersja „S”**

Podstawowa wersja z silnikiem o dwóch prędkościach, które można regulować napięciem. W przypadku tego modelu, przestrzegać następujących schematów:

Rys. 5A - Funkcjonowanie przy jednej prędkości z niezależnym wyłącznikiem

Rys. 5B Funkcjonowanie przy jednej prędkości z tym samym wyłącznikiem jak oświetlenie

Rys. 6A - Funkcjonowanie przy 2 prędkościach z przełącznikiem

Rys. 6B - Funkcjonowanie z regulatorem napięcia typu REB

### **EBB wersja „T”**

Modele wyposażone w przełącznik zwłoczny, który można ustawić. Przełączanie zwłoczne umożliwia kontynuowanie funkcjonowania urządzenia przez czas określony przy pomocy przełącznika zwłocznego po wyłączeniu się wyłącznika (rys. 7A).

W trakcie funkcjonowania zwłocznego urządzenie EBB działa z małą prędkością.

**UWAGA: Urządzenie posiada przełącznik zwłoczny podczas włączania opóźniający o 50 sekund, co oznacza, że przez pierwsze 50 sekund po włączeniu wyciąg nie funkcjonuje.**

Rys. 7B Funkcjonowanie z przełącznikiem zwłocznym tak, aby uruchamiał się jednocześnie z włączeniem oświetlenia.

W celu ustawienia tego przełączania zwłocznego (rys. 9A), obrócić potencjometr umieszczony pod pokrywą połączeń (5).

Urządzenie może być ustawione na 4 pozycje opóźnienia:

Pozycja Auto:

- Jeżeli czas wykorzystania nie przekracza 50 sekund, przełączanie zwłocznie nie działa.

- Jeżeli czas wykorzystania przekracza 50 sekund, urządzenie automatycznie kontroluje ustawienie przełącznika zwłocznego. Jest on proporcjonalny do czasu wykorzystania (czas wykorzystania / 2, przy maksymalnie 30 minutach).

Pozycja 2': Przełączanie zwłoczne stałe co 2 minut

Pozycja 15': Przełączanie zwłoczne stałe co 15 minut

Pozycja 30': Przełączanie zwłoczne stałe co 30 minut

### **EBB wersja „HT”**

Modele wyposażone w elektroniczny hiszrost regulowany w zakresie 60-90% WW (wilgotność względna w %) oraz przełącznik zwłoczny, który można ustawić w interwałach 1-30 minut.

W trakcie funkcjonowania zwłocznego urządzenie EBB działa z małą prędkością.

### **Zalecenia:**

- W celu zmiany ustawień fabrycznych należy ustawić potencjometry znajdujące się obok pokrywy połączeń (rys. 9B). Potencjometry te są łatwo tłukące się i należy obchodzić się z nimi ostrożnie.

- W celu określenia, czy wilgotność jest prawidłowa, należy zainstalować urządzenie w miejscu, w którym jest dobry przepływ powietrza.

- Nie zmieniaj ustawień wilgotności poza pomieszczeniem, w którym zainstalowane jest urządzenie.

#### **Ustawienia:**

Wyciągi są wstępnie ustawione w pozycji 60% WW oraz 1 minuty w zakresie przełączania zwłocznego.

- Jeżeli poziom wilgotności w pomieszczeniu jest mniejszy niż 60% WW, wyciąg nie uruchomi się.

- Jeżeli poziom wilgotności przekracza 60% WW, wyciąg włączy się automatycznie.

- Jeżeli poziom wilgotności stale przekracza 90% WW, wyciąg nigdy się nie wyłączy.

- Jeżeli chce się zmienić ustawienia, tzn. utrzymać poziom wilgotności w pomieszczeniu ponad 60% WW, obrócić potencjometr « %Hr » w kierunku ruchu wskazówek zegara.

- Jeżeli chce się zwiększyć czas zwłoki, tzn. zwiększyć czas funkcjonowania urządzenia po osiągnięciu wilgotności poniżej poziomu określonego ustawieniem w pomieszczeniu, obrócić potencjometr « t min. » w kierunku ruchu wskazówek zegara.

**UWAGA: Nie należy próbować ustawiać parametrów wyciągu, gdy znajduje się w fazie opóźnienia. Należy odczekać aż skończy się faza opóźnienia przed przejściem do kolejnego ustawienia.**

#### **Funkcjonowanie**

**Przypadek 1:** W przypadku funkcjonowania automatycznego (rys. 8A) urządzenie włącza się automatycznie z szybką prędkością, gdy poziom wilgotności w pomieszczeniu przekracza poziom ustawiony. Wyłącza się, gdy poziom wilgotności powróci do wartości poniżej poziomu ustawionego po upływie czasu ustawionego w przełączniku zwłocznym. Gdy urządzenie znajduje się w fazie działania zwłocznego, pracuje z prędkością wolną.

**Przypadek 2:** Funkcjonowanie automatyczne z włączaniem/wyłączaniem się razem z przełącznikiem oświetlenia (rys. 8B). Funkcjonowanie automatyczne podobne do przypadku 1, lecz urządzenie włącza się nawet wtedy, gdy poziom wilgotności w pomieszczeniu jest niższy niż poziom ustawiony. W takim przypadku, gdy przełącznik wyłącza się (wyłącza

się światło), urządzenie nadal funkcjonuje z prędkością wolną przez okres oznaczony przełącznikiem zwłocznym.

**UWAGA: Gdy poziom wilgotności względnej w pomieszczeniu przekracza ustawioną wartość, funkcjonowanie automatyczne ma pierwszeństwo nad funkcjonowaniem ręcznym, tzn. nie można wyłączyć urządzenia wyłącznikiem.**

#### **KONSERWACJA**

**WAŻNA UWAGA: Przed przystąpieniem do konserwacji upewnij się, czy urządzenie jest odłączone od zasilania elektrycznego.**

Zalecamy regularne czyszczenie z zabrudzeń, jakie mogą się gromadzić na 4 filtrach w przedniej pokrywie (1). W tym celu należy zdjąć rzezoną przednią pokrywę jak wskazano w części pt. „Instalacja” i ręcznie umyć ją ciepłą wodą z mydłem. Sprawdzić czy pokrywa przednia jest całkowicie sucha przed ponownym jej zamontowaniem.

Wyczyścić pozostałe części szmatką nasączoną delikatnym detergentem.

#### **INSTRUKCJE UŻYTKOWANIA**

Niniejszy sprzęt może być użytkowany przez dzieci w wieku co najmniej 8 lat i przez osoby o obniżonych możliwościach fizycznych, umysłowych i osoby o braku doświadczenia i znajomości sprzętu, jeżeli zapewniony zostanie nadzór lub instruktaż odnośnie do użytkowania sprzętu w bezpieczny sposób, tak aby związane z tym zagrożenia były zrozumiałe. Dzieci nie powinny bawić się sprzętem. Dzieci bez nadzoru nie powinny wykonywać czyszczenia i konserwacji sprzętu.

#### **POMOC TECHNICZNA**

W przypadku zauważenia jakiegokolwiek anomalii w funkcjonowaniu urządzenia, skontaktować się z oficjalnie upoważnionym serwisem lub ze sprzedawcą produktu.

Jakiekolwiek zmiany wprowadzone w urządzeniu przez osoby nie upoważnione przez S&P powodują utratę gwarancji.

(S&P zastrzega sobie prawo wprowadzania modyfikacji bez uprzedniego powiadomienia.)

## ČESKY ODSTŘEDIVÝ ODSAVAČ EBB

Odsavače série EBB jsou vyrobeny podle přísných norem výroby a kontroly kvality jako je ISO 9001. Všechny díly jsou řádně zkontrolovány a všechny zkompletované spotřebiče vyzkoušeny.

Při obdržení odsavače doporučujeme ověřit, zda:  
- se jedná o správný model  
- údaje uvedené na štítku s technickými vlastnostmi odpovídají těm, které požadujete: napětí, kmitočet, rychlost...

### DOPORUČENÍ TÝKAJÍCÍ SE BEZPEČNOSTI

- Instalace spotřebiče se musí provádět v souladu s technickými nařízeními příslušné země.
- Instalace musí být zajištěna kvalifikovaným pracovníkem.
- Elektrická instalace musí zahrnovat všepólový vypínač s mezerou mezi kontakty nejméně 3 mm na každém pólu, aby vyhovoval zátěži a odpovídal platným normám.
- V koupelně se musí spotřebič nainstalovat na takovém místě, aby nebyl v dosahu osoby nacházející se ve sprše nebo ve vaně. Vypínač se musí nainstalovat mimo prostor koupelny.
- Odsavače se nesmí používat ve výbušném ani korozivním prostředí.
- Používá-li se EBB v kuchyni, kde je zároveň nainstalován i ohřívač vody nebo jiné spalovací zařízení, je nutné ověřit, zda jsou vstupní otvory vzduchu dostatečně dimenzované.
- Odvod odsavače se nesmí napojovat na odváděcí potrubí výparů z plynových spotřebičů nebo jiných spalovacích zařízení.
- V případě výrazné vlhkosti je vhodné nainstalovat odváděcí potrubí vodorovně s mírným sklonem směrem k vnější hraně.

### INSTALACE

**DŮLEŽITÉ: dříve, než přistoupíte k instalaci a připojení spotřebiče se ujistěte zda je odpojen ze sítě elektrického proudu.**

#### **Obrázek 1A:**

- 1- Čelní kryt
- 2- Těleso ventilátoru
- 3- Úchytka čelního krytu
- 4- Opěrný rám
- 5- Kryt připojení
- 6- Drážky
- 7- Zarážky
- 8- Deflektor
- 9- Příruba na připojení odvodu

- Odsavače série EBB se musí instalovat na takovém místě, na němž jsou chráněny před

klimatickými vlivy. Lze je montovat ve svislé i vodorovné poloze.

- Odsavač je určen k napojení na potrubí o průměru 100 mm.

- Dříve, než se spotřebič smontuje, je nutné si ověřit, zda se volně otáčí turbína.

### **Pro zajištění lepšího výkonu odsavače:**

- Nepoužívejte potrubí s menším průměrem než 100 mm.
- V případě, že použijete flexibilní potrubí, roztahněte ho na maximum.
- Neumísťujte trubková kolena přímo na odvod odsavače.
- Dbejte, aby trubkové koleno mělo co největší poloměr.

### **Montáž spotřebiče na povrchu (obr.2A):**

1. Do zdi nebo na strop se provrtá otvor o průměru 105 mm. Je vhodné se předem ujistit, zda se spotřebič na uvažované místo vejde.
2. Z tělesa ventilátoru (2) se opatrným stlačením úchytek (3) pomocí menšího šroubováku (obr.1B) sejme čelní kryt (1).
3. Těleso ventilátoru (2) je upevněno k opěrnému rámu (4) pomocí 4 šroubů a 3 zarážek. Při demontáži se všechny 4 šrouby umístěné v rozích sejmu a zasunutím menšího šroubováku do drážek (6) se otevrou všechny 3 zarážky (7).
4. Na zvolené místo na zdi se pomocí 4 šroubů a hmoždinek, odpovídajících druhu povrchu, upevní opěrný rám (4) tak, aby jeho kruhový profil souhlasil s provrtaným otvorem, což později umožní snadné nasazení ústí odvodu.
5. Odklopí se kryt připojení (5) umístěný na tělese ventilátoru a příslušným otvorem v zadní části spotřebiče se protáhne kabel.
6. Těleso ventilátoru (2) se namontuje zpět na opěrný rám (4), zajistí zarážkami a upevní původními 4 šrouby.
7. Připojí se na svorky a kabel se vede podle znázornění na obr. 3.
8. Dále se postupuje dle elektrického schématu příslušné verze EBB (obr.5 a 8).
9. Sklopí se kryt připojení (5) a zapatří šroubkem.
10. Stlačením vrchních a spodních úchytek se nasadí zpět čelní kryt (1), o nějž je nutné se na každé straně opřít, aby správně zapadl.
11. Odsavač se uvede do provozu, aby se ověřila nezavadnost jeho chodu.

### **Montáž vestavěného spotřebiče (obr.2B):**

1. Použije se šablona na označení a uříznutí desky, na kterou bude spotřebič umístěn. Pokyny uvedené na šabloně je nutné si pečlivě přečíst.
2. Dále se postupuje dle bodů 1, 2 a 3 uvedených v pokynech pro montáž na povrchu.
3. Při montování vestavěného spotřebiče je

možné nasměrovat odvod do strany (obr.4). V takovém případě se sejme příruba na připojení odvodu (3). Uřízne se zcela deflektor (8) a příruba na připojení odvodu se umístí zpět v požadovaném směru.

4. Odklopí se kryt připojení (5) umístěný na tělese ventilátoru a příslušným otvorem v zadní části spotřebiče se protáhne kabel.

5. Na přírubu odvodu (9) se připojí potrubí o průměru 100 mm.

6. Těleso ventilátoru (2) se upevní 4 šrouby a hmoždinkami, odpovídajícími druhu povrchu.

7. Připojí se na svorky a kabel se vede podle záznamů na obr. 3.

8. Dále se postupuje dle elektrického schématu příslušné verze EBB (obr.5 a 8).

9. Sklopí se kryt připojení (5) a zajistí šroubkem.

10. Stlačením vrchních a spodních úchytek se nasadí zpět čelní kryt (1), o nějž je nutné se na každé straně opřít, aby správně zapadl.

11. Odsavač se uvede do provozu, aby se ověřila nezávadnost jeho chodu.

### **ELEKTRICKÉ ZAPOJENÍ (obr.5 a 8)**

- Dříve, než začnete s ventilátorem manipulovat, se přesvědčte, zda je odpojen ze sítě elektrického proudu i přesto, že je vypnutý.

- Ujistěte se, zda hodnoty napětí a kmitočtu napájecí sítě souhlasí s hodnotami uvedenými na štítku s technickými vlastnostmi spotřebiče (maximální odchylka napětí a kmitočtu: 5%).

- Odsavače EBB jsou spotřebiče II. třídy (dvojitá izolace), a proto nevyžadují zásuvku s uzemněním.

- Postupujte dle příslušného schématu připojení instalované verze spotřebiče.

### **EBB verze "S"**

Základní verze s dvourychlostním motorem, který lze regulovat i pomocí napětí. U tohoto modelu se postupuje podle některého z níže uvedených schémat:

Obr.5A- Provoz s jednou rychlostí a nezávislým vypínačem

Obr.5B- Provoz s jednou rychlostí a síťovým vypínačem

Obr.6A- Provoz se 2 rychlostmi a přepínačem

Obr.6B- Provoz s regulátorem napětí typu REB.

### **EBB verze "T"**

Modely vybavené časovým spínačem s nastavitelným doběhem. Doběh umožňuje, aby spotřebič zůstal v provozu i ve chvíli, kdy se vypínač (obr.7A) vypne.

Ve fázi doběhu časového spínače odsavač EBB pracuje při nízké rychlosti.

**POZOR: spotřebič je vybaven časovým spínačem, nastavujícím dobu spuštění na 50 vteřin, a proto je nutné vyčkat 50 vteřin, dokud se spotřebič neuvěde do chodu.**

Obr.7B Provoz s časovým spínačem a uvedením spotřebiče do chodu pomocí síťového vypínače.

Časový doběh (obr.9A) se nastavuje otočením potenciometru, umístěného vedle krytu připojení (5).

Spotřebič lze časovým spínačem nastavit do 4 poloh doběhu:

#### Poloha Auto:

- Je-li doba použití kratší než 50 vteřin, časový spínač se neuvěde do provozu.

- Je-li doba použití delší než 50 vteřin, spotřebič automaticky kontroluje doběh časového spínače, který je úměrný době použití (doba použití / 2, maximálně 30 minut).

Poloha 2': časový doběh v délce 2 minut

Poloha 15': časový doběh v délce 15 minut

Poloha 30': časový doběh v délce 30 minut

### **EBB verze "HT"**

Modely jsou vybaveny elektrickým hygrostatem regulovatelným v rozsahu 60 až 90% RH (% relativní vlhkosti) a časovým spínačem s nastavitelným doběhem v délce 1 až 30 minut.

Ve fázi doběhu časového spínače je rychlost odsavače EBB pomalá.

#### Doporučení :

- Při změně původního nastavení od výrobce se musí použít potenciometru, umístěné (obr.9B) vedle krytu připojení (5). Potenciometry jsou citlivé a je nutné s nimi zacházet velmi opatrně.

- K zajištění správné detekce vlhkosti se musí spotřebič nainstalovat na takovém místě, kde je zaručen dostatečný oběh vzduchu.

- Změna nastavení hladiny vlhkosti se nesmí provádět mimo prostor, v němž je spotřebič umístěn.

#### Nastavení:

Odsavače jsou od výrobce nastaveny do polohy 60% relativní vlhkosti (HR) a doběh v délce 1 minuty.

- Je-li hladina vlhkosti v prostoru nižší než 60% HR, odsavač se neuvěde do chodu.

- Je-li hladina vlhkosti v prostoru vyšší než 60% HR, odsavač se uvede do chodu samočinně.

- Přesahuje-li hladina vlhkosti průběžně 90% HR, odsavač se nikdy nezastaví.

- Chcete-li změnit nastavenou hodnotu neboli stále udržovat hladinu vlhkosti v prostoru vyšší než 60% HR, otočte potenciometrem « %HR » po směru hodinových ručiček.

- Chcete-li prodloužit délku doběhu neboli zvýšit provozní dobu odsavače v okamžiku, kdy hladina vlhkosti klesne pod nastavenou hodnotu, otočte potenciometrem « **T min.** » po směru hodinových ručiček.

**POZOR: nastavení parametrů odsavače se nesmí provádět ve fázi doběhu časového spínače. Nejdříve je nutné počkat, než doběh skončí.**

#### **Chod spotřebiče**

**Případ 1:** při automatickém chodu (obr.8A) se spotřebič uvede samočinně do provozu při vysoké rychlosti v okamžiku, kdy hladina vlhkosti v prostoru přesáhne zvolenou hodnotu. Ve chvíli, kdy hladina vlhkosti klesne pod zvolenou hodnotu a skončí doběh nastavený časovým spínačem, se spotřebič vypne. Ve fázi doběhu spotřebič pracuje při nízké rychlosti.

**Případ 2:** automatický chod s uvedením spotřebiče do chodu pomocí síťového vypínače (obr.8B). Jedná se o samočinný provoz spotřebiče podobně jako v případě 1 s tím rozdílem, že v okamžiku, kdy hladina vlhkosti v prostoru klesne pod zvolenou hodnotu, se spotřebič uvede do chodu pomocí síťového vypínače. V případě, že se vypínač vypne (tj. zhasne se světlo), spotřebič zůstane v provozu při nízké rychlosti až do doby, než skončí doběh.

**POZOR: je-li hladina relativní vlhkosti v prostoru vyšší než nastavená hodnota, automatický chod získává přednost před ručně ovládaným provozem, tzn. že spotřebič nelze vypnout vypínačem.**

#### **ÚDRŽBA**

**DŮLEŽITÉ: dříve, než se přistoupí k údržbě, je nutné se ujistit, zda je odpojeno elektrické napájení.**

Doporučujeme pravidelně odstraňovat nečistotu nahromaděnou ve 4 filtrech čelního krytu (1). Postupuje se tím způsobem, že se čelní kryt sejme tak, jak je znázorněno v odstavci "INSTALACE" a vložnou lehce koncentrovanou saponátovou vodou se omyje. V okamžiku, kdy je kryt zcela suchý, se opět nasadí na původní místo.

Ostatní díly odsavače se ořou hadříkem namočeným v jemném čistícím prostředku.

#### **ÁVOD S POKYNY**

Tento spotřebič nesmí používat děti mladší 8 let a osoby se sníženými fyzickými, senzorickými či mentálními schopnostmi nebo osoby s nedostatečnou zkušeností a znalostmi, pokud nejsou pod dozorem zodpovědné osoby nebo pokud jim taková osoba nedala dostatečné instrukce, které zajistí bezpečné užívání spotřebiče a pochopení rizik s tím spojených. Uživatel musí zajistit, aby si se spotřebičem nehrály děti. Čištění a údržba spotřebiče nesmí být prováděna dětmi bez dozoru.

#### **TECHNICKÝ SERVIS**

Zjistíte-li u spotřebiče jakoukoli provozní závadu, obraťte se na autorizovaný technický servis nebo prodejce výrobku.

Jakýmkoli zásah do spotřebiče provedený osobou bez autorizace S&P je důvodem ke zrušení záruky.

(S&P si vyhrazuje právo na změny bez předchozího upozornění.)

## **РУССКИЙ** **ЦЕНТРОБЕЖНЫЙ ВЫТЯЖНОЙ** **ВЕНТИЛЯТОР ЕВВ**

Вытяжные вентиляторы серии ЕВВ изготовлены при соблюдении самых строгих стандартов производства и контроля качества, таких как ISO 9001. Все компоненты прошли проверку; все аппараты прошли тестирование после сборки.

Мы рекомендуем проверять следующие параметры при приемке данного вытяжного вентилятора:

- 1- Та ли это модель
- 2- Соответствуют ли характеристики, указанные на табличке с техническими данными, Вашим потребностям: напряжение, частота, скорость...

### **РЕКОМЕНДАЦИИ ПО** **МЕРАМ БЕЗОПАСНОСТИ**

- Установка должна производиться в соответствии с нормами, действующими в Вашей стране.

- Установка должна производиться квалифицированными специалистами

- В состав электрооборудования должен входить двухполюсный переключатель с расстоянием между контактами не менее 3 мм, который должен соответствовать нагрузке и отвечать действующим нормам

- В ванных комнатах аппарат должен устанавливаться вне пределов досягаемости людей под душем или в ванне, а переключатель должен устанавливаться снаружи ванной комнаты

- Не используйте вытяжные вентиляторы во взрывоопасной и коррозионно-активной атмосфере

- Если ЕВВ работает на кухне, где установлен паровой котел либо иной аппарат с подогревом от пламени, которому для работы требуется воздух, проверьте, что отверстия для подачи воздуха в кухню достаточно широки.

- Запрещается соединять выпускное отверстие вентилятора с трубой, используемой для отвода дыма из устройств, подогреваемых при помощи газа или иного топлива

- В условиях повышенной влажности рекомендуется устанавливать выпускную трубу горизонтально, слегка наклонив ее в сторону выпуска.

### **УСТАНОВКА**

**ВНИМАНИЕ:** Прежде чем приступить к установке и подключению аппарата,

**убедитесь в том, что подача электроэнергии отключена.**

### **Рисунок 1А:**

- 1- Передняя крышка
- 2- Корпус вентилятора
- 3- Защелка передней крышки
- 4- Опорная рама
- 5- Крышка для соединений
- 6- Пазы
- 7- Фиксаторы
- 8- Дефлектор
- 9- Выпускной фланец

- Вентиляторы серии ЕВВ должны устанавливаться в местах, которые не подвержены воздействию метеорологических условий, при этом они могут монтироваться как вертикально, так и горизонтально.

- Вентилятор должен подключаться к трубе диаметром 100 мм.

- Перед установкой аппарата убедитесь в том, что турбина вращается свободно

Для повышения эффективности работы вентилятора:

- Не используйте трубы с диаметром менее 100 мм

- В случае использования гибкой трубы ее следует максимально вытянуть

- Не размещайте патрубки непосредственно у выпускного отверстия вентилятора

- Постарайтесь, чтобы патрубки имели максимально допустимый диаметр

### **Монтаж на поверхности (рис. 2А):**

1. Просверлите отверстие диаметром 105 мм в стене или в потолке, убедившись в том, что аппарат может быть размещен в выбранном месте.

2. Снимите переднюю крышку (1) с корпуса вентилятора (2), осторожно надавив на защелки (3) при помощи небольшой отвертки (рис. 1В).

3. Корпус вентилятора (2) закреплен на опорной раме (4) при помощи 4 винтов и 3 фиксаторов, для того чтобы снять его, удалите 4 винта из углов и откройте все 3 фиксатора (7), вставив небольшую отвертку в пазы (6).

4. При помощи 4 винтов и подобранных в соответствии с типом поверхности пробок закрепите опорную раму (4), обращая внимание на то, чтобы круглый профиль рамы совпал с отверстием для того, чтобы впоследствии можно было легко вставить выпускной патрубок,

5. Откройте крышку для соединений (5) на

корпусе вентилятора и проведите кабель через расположенное сзади отверстие для ввода кабеля.

6. Вновь закрепите корпус вентилятора (2) на опорной раме (4), разместив его на фисаторах и закрепив при помощи 4 винтов

7. Подсоедините провода к зажимам, протянув кабель в соответствии с рисунком 3

8. Руководствуйтесь электрической схемой в зависимости от устанавливаемой версии EBB (рис. 5-8)

9. Закройте крышку для соединений (5) при помощи винта

10. Вновь установите переднюю крышку (1), зажав защелки сверху и снизу; чтобы правильно вставить крышку, необходимо размещать ее сразу на четыре угла.

11. Запустите вентилятор, чтобы убедиться в том, что он работает правильно.

### **Монтаж путем встраивания (рис. 2B):**

1. Используйте шаблон для того, чтобы разметить и обрезать щит, на котором устанавливается аппарат. Внимательно ознакомьтесь с инструкциями, приведенными на шаблоне

2. Действуйте в соответствии с шагами 1, 2 и 3 инструкций по установке на поверхности.

3. При монтаже путем встраивания можно направить выпуск в сторону (рис. 4). Для этого следует отсоединить выпускной фланец (3). Полностью обрежьте дефлектор (8) и вновь установите выпускной патрубок в требуемом направлении.

4. Откройте крышку для соединений (5) на корпусе вентилятора и проведите кабель через расположенное сзади отверстие для ввода кабеля.

5. Подсоедините трубу диаметром 100 мм к выпускному фланцу (9).

6. Закрепите на щите корпус вентилятора (2) при помощи 4 винтов и подобранных в соответствии с типом поверхности дюбелей.

7. Подсоедините провода к зажимам, протянув кабель в соответствии с рисунком 3

8. Руководствуйтесь электрической схемой в зависимости от устанавливаемой версии EBB (рис. 5-8)

9. Закройте крышку для соединений (5) при помощи винта

10. Вновь установите переднюю крышку (1), зажав защелки сверху и снизу; чтобы правильно вставить крышку, необходимо размещать ее сразу на четыре угла.

11. Запустите вентилятор, чтобы убедиться в том, что он работает правильно.

### **ПОДКЛЮЧЕНИЕ К ЭЛЕКТРОСЕТИ (рис. 5-8)**

- Прежде чем начать работы с вентилятором, убедитесь в том, что он отключен от сети, даже если аппарат выключен.

- Убедитесь в том, что значения напряжения и частоты в электросети совпадают с аналогичными значениями, указанными на табличке с техническими характеристиками аппарата (максимальное отклонение для напряжения и частоты: 5%).

- Вентиляторы EBB являются аппаратами II класса (двойная изоляция) и не требуют заземления

- Руководствуйтесь схемой электрических соединений, соответствующей установленной модели

### **EBB, модель "S"**

Базовая модель с двухскоростным двигателем, который также может регулироваться с помощью напряжения. Для данной модели руководствуйтесь следующими схемами:

Рис.5A- Работа на одной скорости с независимым выключателем

Рис.5B- Работа на одной скорости, запуск вентилятора при помощи переключателя, который используется для включения-выключения света.

Рис.6A- Работа на 2 скоростях с переключателем

Рис.6B- Работа с регулятором напряжения типа REV

### **EBB, модель "T"**

Модели оснащены регулируемым таймером. Таймер обеспечивает работу вентилятора в течение определенного периода времени уже после выключения выключателя (рис.7A).

В фазе работы таймера вентилятор EBB работает на малой скорости.

**ВНИМАНИЕ:** Аппарат оснащен таймером задержки, который действует в течение 50 секунд после запуска: таким образом, в течение первых 50 секунд аппарат не работает.

Рис.7B- Работа с таймером, для того, чтобы аппарат мог запускаться при помощи выключателя, который используется для включения-выключения света.

Для регулировки времени задержки (рис.9A) необходимо повернуть потенциометр, расположенный около крышки для соединений (5). Работу аппарата можно регулировать при помощи таймера, который имеет 4 положения:

#### **Положение Авто:**

- Если время использования не превышает 50 секунд, таймер не работает

- Если время использования превышает 50 секунд, аппарат автоматически регулирует работу таймера. Время работы таймера пропорционально времени использования аппарата (время использования / 2 при максимуме в 30 минут).

Положение 2': Фиксированное время работы таймера: 2 минут

Положение 15': Фиксированное время работы таймера: 15 минут

Положение 30': Фиксированное время работы таймера: 30 минут

#### **EBB, модель "HT"**

Модели оборудованы электронным гигростатом, который регулируется в диапазоне между 60% и 90% RH (% относительной влажности), а также таймером, со временем работы от 1 до 30 минут.

В фазе работы таймера вентилятор EBB работает на малой скорости.

#### **Рекомендации:**

- Для изменения заводских настроек необходимо использовать потенциометры, расположенные около крышки для соединений (рис.9B). Данные потенциометры очень хрупкие, обращаться с ними следует осторожно.

- Для того чтобы аппарат точно определял уровень влажности, необходимо устанавливать его в месте с достаточной циркуляцией воздуха.

- Не изменяйте регулировку влажности вне помещения, в котором устанавливается аппарат.

#### **Регулировки:**

В вентиляторах заранее заданы 60%-ный уровень относительной влажности и 1 минута работы таймера.

- Если уровень относительной влажности ниже 60%, вентилятор не запустится.

- Если уровень относительной влажности выше 60%, вентилятор запустится автоматически.

- Если уровень относительной влажности выше 90%, вентилятор никогда не останавливается.

- Если Вы желаете изменить настройки, иными словами, поддерживать уровень относительной влажности на отметке выше 60%, поверните потенциометр « %RH » по часовой стрелке.

- Если Вы желаете изменить время задержки, иными словами, увеличить время работы вентилятора после того, как уровень относительной влажности опустится ниже заданной отметки, поверните потенциометр « tmin. » по часовой стрелке.

**ВНИМАНИЕ: Не следует пытаться изменить настройки вентилятора, когда он находится в фазе работы таймера. Прежде чем приступить к изменению настроек, необходимо дождаться, пока закончится время работы таймера.**

#### **Эксплуатация**

**Вариант 1:** В автоматическом режиме работы (рис.8A) аппарат запускается автоматически и работает на большой скорости, когда уровень влажности в помещении превышает заданное значение. Аппарат останавливается, когда уровень влажности вновь опускается ниже данного значения по прошествии фиксированного времени работы таймера задержки. В фазе работы таймера вентилятор работает на малой скорости.

**Вариант 2:** Работа в автоматическом режиме с возможностью ручного запуска при помощи выключателя освещения (рис.8B). Режим автоматической работы, схожий с вариантом 1, но аппарат будет запускаться даже в том случае, если уровень влажности в помещении будет ниже заданного значения. В данном случае, при выключении переключателя (гасится свет) аппарат продолжает работать на малой скорости в течение времени работы таймера.

**ВНИМАНИЕ: Если уровень влажности в помещении становится выше заданного значения, работа в автоматическом режиме имеет приоритет перед режимом ручного управления, иными словами, аппарат нельзя будет выключить при помощи выключателя освещения.**

#### **ТЕХНИЧЕСКОЕ ОБСЛУЖИВАНИЕ**

**ВНИМАНИЕ: Прежде чем приступить к работам по техническому обслуживанию аппарата, убедитесь в том, что он отключен от электросети.**

Мы рекомендуем регулярно удалять грязь, которая может скапливаться в 4 фильтрах передней крышки (1). Для этого снимите переднюю крышку, следуя инструкциям, приведенным в разделе «УСТАНОВКА», и вручную промойте фильтры при помощи чуть теплой мыльной воды. Прежде чем вновь установить переднюю крышку, убедитесь в том, что она полностью высохла.



Чистите остальные части вентилятора с помощью ткани, смоченной в мягком моющем средстве.

### **ИНСТРУКЦИЯ ПОЛЬЗОВАТЕЛЯ**

Данное устройство может быть использовано детьми старше 8 лет и людьми с ограниченными физическими, сенсорными или умственными способностями или людьми без опыта и знаний если они находятся под контролем или проинструктированы опытными взрослыми пользователями и понимают потенциальные риски, связанные с использованием устройства. Дети не должны играть с данным устройством. Чистка и обслуживание данного устройства не должно производиться детьми без присмотра взрослых.

### **ТЕХНИЧЕСКАЯ ПОМОЩЬ**

В случае выявления какого-либо отклонения в работе аппарата свяжитесь с официальным представителем компании либо с продавцом продукта.

Любая попытка корректировки работы аппарата, произведенная лицами, не уполномоченными компанией S&P, ведет к аннулированию гарантии.

(Компания S&P оставляет за собой право вносить изменения в оборудование без предварительного уведомления)





Ref. 0288250013-01



## **S&P Sistemas de Ventilación S.L.U.**

C/ Llevant, 4  
08150 Parets del Vallès (Barcelona)  
Tel. +34 93 571 93 00  
Fax +34 93 571 93 01  
[www.solerpalau.com](http://www.solerpalau.com)

**Soler&Palau**   
Ventilation Group

**CE EAC**