

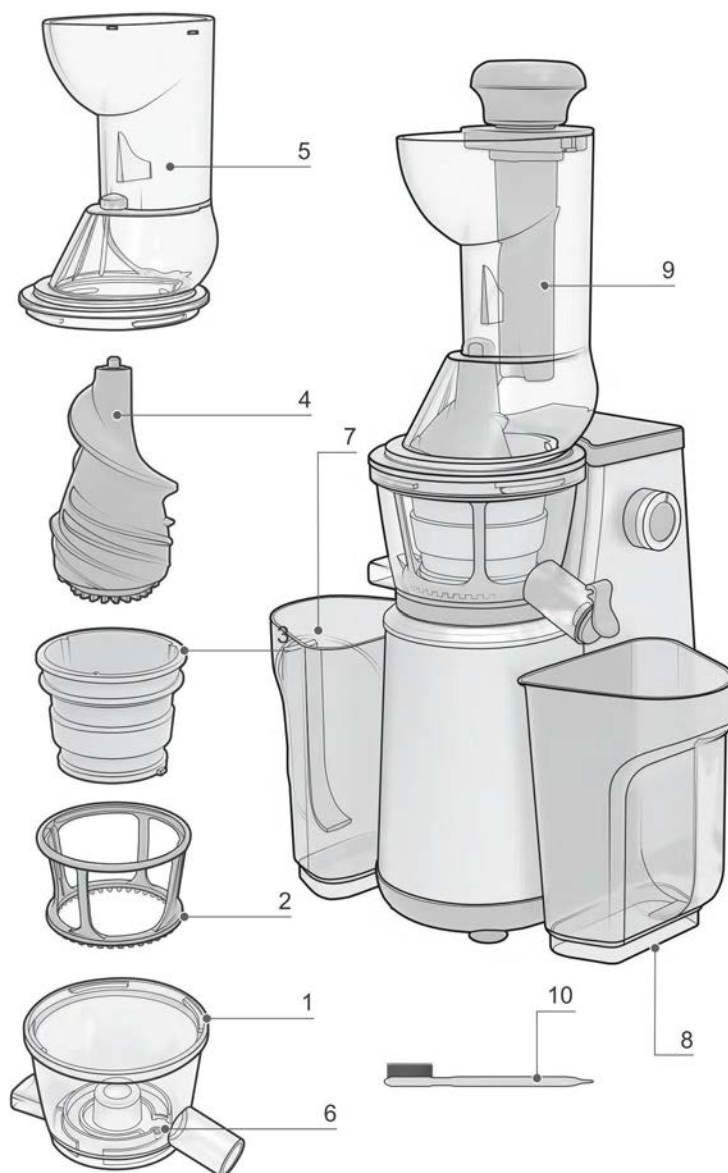
Steba[®]
GERMANY

90 лет качества и
компетентности



Шнековая соковыжималка E 400

www.steba.com



1. Разделитель
2. Держатель сита
3. Сито
4. Шнек
5. Загрузочная горловина

6. Резиновая прокладка
7. Контейнер для жмыха
8. Контейнер для сока
9. Толкатель
10. Щеточка для чистки

Общая информация

Этот прибор предназначен только для бытового использования в закрытых помещениях, не для использования в промышленных целях. Внимательно прочтите это руководство по эксплуатации и надежно сохраните его. При передаче прибора третьим лицам передайте вместе с ним руководство по эксплуатации. Используйте прибор в соответствии с руководством и соблюдайте указания по безопасности. Производитель не несет ответственность за ущерб или травмы, нанесенные в результате несоблюдения указаний по безопасности. Удалите с прибора все упаковочные материалы и наклейки. Тщательно помойте все части (см. раздел «Чистка»).

Указания по безопасности

- Производитель не несет ответственность за неправильное или ненадлежащее использование прибора вследствие несоблюдения указаний руководства по эксплуатации.
- Подключайте и используйте прибор только в соответствии с указаниями на маркировке.
- Используйте прибор только при отсутствии повреждений электропровода и самого прибора. Проверяйте прибор на наличие повреждений перед каждым использованием!
- Не прикасайтесь к штекеру мокрыми руками.
- Включайте штекер только в правильно установленную розетку, расположенную в легко доступном месте.
- Вынимая штекер из розетки, всегда беритесь за штекер, не тяните за провод.
- Не дергайте за электропровод. Он не должен тереться об углы или быть зажат.
- Провод не должен соприкасаться с горячими предметами.



Дети старше 8 лет и лица с ограниченными физическими, сенсорными или умственными возможностями или лица, имеющие недостаточно опыта и/или знаний, могут использовать прибор только под присмотром или при условии, что они проинструктированы о правилах безопасного пользования прибором и осознают связанные с ним опасности. Следите за тем, чтобы дети не

играли с прибором и упаковочными материалами. Дети старше 8 лет могут заниматься чисткой и обслуживанием прибора только под присмотром.

- Не подпускайте детей младше 8 лет к прибору и электропроводу
- Следите за тем, чтобы дети не играли с прибором или упаковочными материалами (например, пластиковыми пакетами).
- Прибор нельзя использовать с таймером включения или отдельной системой дистанционного управления!
- **Собирайте соковыжималку полностью и правильно.**
- Ставьте прибор на ровную, сухую и прочную поверхность, никогда не ставьте его на горячие поверхности или рядом с ними.
- Во избежание удара током никогда не погружайте прибор или провод в воду, не оставляйте прибор на открытом воздухе.
- Не используйте прибор с поврежденным электропроводом.
- Располагайте электропровод так, чтобы он не свешивался с острых краев и не соприкасался с горячими поверхностями.
- Не прикасайтесь к электропроводу мокрыми руками. Всегда беритесь за штекер, не тяните за провод.
- После использования или перед чисткой всегда выключайте прибор и вынимайте штекер из розетки.
- Перед использованием всегда проверяйте, правильно ли собран прибор.
- Никогда не используйте прибор после появления неисправности, например, после падения или иного повреждения.
- Во избежание опасностей ремонтом прибора, например, заменой поврежденного электропровода, должны заниматься только сотрудники сервисного центра.



Никогда не проталкивайте продукты в загрузочную горловину пальцами или непредназначенными для этого предметами, используйте для этого только входящий в комплект толкатель. Не пытайтесь проникнуть в отверстие для выброса жмыха.



Сок из продуктов выжимается медленно вращающимся шнеком, не предназначенные для этого

вспомогательные средства или косточки плодов могут повредить прибор!

- Не используйте прибор с поврежденным ситом.
- **Гигиена:** помните, что во избежание размножения бактерий или плесени прибор следует регулярно чистить.

Чистка

- Выключатель установите в положение 0, штекер прибора выньте из розетки.
- Не погружайте электрический блок в воду, опасность удара током.
- Откройте загрузочную горловину (№5), повернув ее.
- Выньте шнек (№4), сито (№3), держатель сита (№2) и разделитель (№1), помойте их водой с мылом и затем тщательно просушите.
- Обращайтесь с ситом (№3) осторожно, чтобы не повредить металлическую фольгу.
- Снова вставьте резиновую прокладку (№6) в отверстие для выброса жмыха.
- Соберите прибор, как описано в разделе «Сборка».

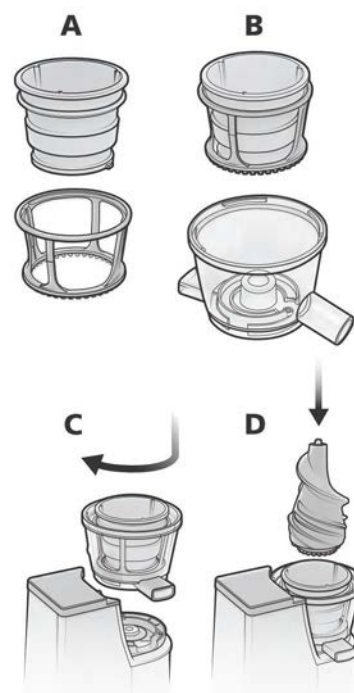


Сборка

- Моторный блок протрите влажной салфеткой. Все остальные части прополощите и вытрите насухо.
- А: Вставьте сито (№3) в держатель сита (№2).
- В: Получившийся в пункте А блок вставьте в разделитель (№1). Убедитесь, что резиновая прокладка плотно вошла в овальное отверстие для выброса жмыха.
- С: Получившийся в пункте В блок установите на 3 выступа на моторном блоке.
- D: Вставьте шнек в блок, получившийся в пункте В.
- Е: Сверху установите загрузочную горловину и поверните ее, чтобы зафиксировать.



**Только после этого
вставьте штекер в розетку.**



Использование

- Выключатель установите в положение ON (включено).
- Если прибор используется в первый раз, от мотора может недолго исходить слабый запах.
- Всегда используйте мытые, чистые продукты.
- Запустите мотор и начните загружать продукты для отжима сока в загрузочную горловину.
- Никогда не помещайте в загрузочную горловину продукты с жесткой сердцевиной, косточками, кожурой или скорлупой, они могут заблокировать и повредить прибор. Нарезайте продукты, чтобы они прошли в отверстие горловины.
- **Прибор не должен работать вхолостую или переполненным.**



Медленно и без нажима опустите толкатель, не используйте никакие другие приспособления, не помещайте в горловину пальцы. Опасность получения травмы!



Во избежание перегрева мотор не должен работать непрерывно более 7 минут. Если мотор будет работать будет испытывать перегрузки в течение 10 секунд, он отключится. Тогда дайте мотору остыть в течение примерно 3 минут.

- В таком случае установите выключатель прибора в положение off (выключение), выньте штекер из розетки и подождите несколько минут. Если в процессе отжима сока что-то заблокирует прибор, сразу установите выключатель в положение 0, а затем в положение R, чтобы разблокировать его.
- После загрузки последних плодов дайте прибору поработать еще несколько секунд, чтобы стек оставшийся сок.
- Не переполняйте чашу для жмыха, иначе прибор не сможет работать правильно или будет поврежден.

Советы

Мойте все фрукты и овощи. Большинство фруктов и овощей не надо резать на части, если они легко проходят в загрузочную горловину.

Плоды с жесткой или невкусной кожурой, например, дыни, киви, ананасы, всегда предварительно очищайте от кожуры.

С citrusовых перед загрузкой снимайте кожуру.

При отжиме сока из яблок добавляйте немного лимонного сока, чтобы сок не изменил свой цвет.

Перед загрузкой извлекайте из плодов косточки и семена.

Не помещайте в прибор бананы или авокадо, прибор засорится.

Жмых состоит из пищевых волокон и целлюлозы и содержит много питательных веществ. Жмых от овощей и картофеля можно использовать для загущения супов. Жмых следует перерабатывать в тот же день.

Поиск неисправностей:

Возможная проблема	Простое решение проблемы
Прибор включен, но не работает	<ul style="list-style-type: none">· Проверьте, подключен ли прибор к электросети.· Проверьте, правильно ли собран прибор.
Мотор остановился во время отжима сока	<ul style="list-style-type: none">· Перед загрузкой удаляйте крупные косточки. Всегда загружайте плоды при включенном моторе. При проталкивании продуктов не давите на толкатель сильно.
Жмых слишком влажный, получается слишком мало сока	<ul style="list-style-type: none">· Используйте свежие, спелые, не слишком холодные продукты.· Проверьте, вставлена ли резиновая прокладка в распределитель.
Прибор работает очень громко или сильно вибрирует	<ul style="list-style-type: none">· Это нормально, например, при переработке очень твердых продуктов.

Пинки Дринк

½ свежего ананаса без кожуры
300 г клубники очищенной
1 лайм без кожуры
1 щепотка молотого имбиря
сироп из маракуйи по вкусу
Из плодов выжать сок, подавать с соком из маракуйи и щепоткой молотого имбиря на колотом льду.

Лавли

4 апельсина без кожуры
½ ананаса без кожуры
1 розовый грейпфрут
1 лайм
Из всего выжать сок, долить лимонад и приправить сахарным сиропом.

Фреш Грин

2/3 белого винограда без веточек
1/3 киви без кожуры
1 лайм без кожуры
Из фруктов выжать сок, подавать с сахарным сиропом на колотом льду.
Долить имбирный эль

Осень

10 слив без косточек
500 г винограда
1 лайм без кожуры
Из всего выжать сок.
15 мл сахарного сиропа
Долить сухое красное вино, подавать холодным.

Звезда спорта

4 4 спелых абрикоса без косточек
4 крупных моркови
2 апельсина без кожуры
Из сего выжать сок. Приправить облепиховым соком. Добавить кефир и подать на колотом льду.

Арбузные сны

1 маленький арбуз без корки
1 лайм без кожуры
Из всего выжать сок.
1 глоток Кампари
Долить розовое игристое вино, подавать на льду.

Яблочный штрудель

750 г сладких/кислых яблок
переработать на сок
Корица/изюм, ванильный сахар по вкусу.
Долить молоко или пахту. Сверху выложить сливки или шарик ванильного мороженого

Олимпия

200 г спелых абрикосов без косточек

200 г моркови

200 г апельсинов без кожуры

Из всего выжать сок

Подавать на льду

Зеленое яблоко

500 г зеленых яблок

1 лимон без кожуры

Из всего выжать сок

0,5 л Биттер-Лемона долить

Листочки мяты для украшения

Сон в летнюю ночь

500 г вишни без косточек

3 шт. персиков спелых без косточек

Из всего выжать сок

1 ст. л. миндального ликера или сиропа

0,5 л. молока долить

Цейлон Спринг

500 г персиков

2 лимона

Из всего выжать сок

Долить холодный чай

Ванильный сахар по вкусу

Джунгли

½ ананаса без кожуры

3 шт. апельсинов без кожуры

½ медовой дыни без кожуры

Из всего выжать сок

Освежающий

500 г томатов

1 шт. салатный огурец

1 шт. луковица репчатая

1 шт. чеснок

2 шт. моркови

100 г сельдерея

1 шт. лимон без кожуры

Из всего выжать сок

Подавать охлажденным со свежими травами

Свит Хани

2 шт. спелых манго без косточек

250 г малины

1 лимон без кожуры

Из всего выжать сок

Подавать на льду

Железный человек

½ ананаса без кожуры

2 апельсина без кожуры

100 г сельдерея

200 г моркови

Из всего выжать сок

Капитан Синий Медведь

250 г черники
1–2 ст. л. сахарного сиропа
0,5 л молока долить

Красная Шапочка

200 г земляники
200 г смородины
200 г малины
Сахарный сироп по вкусу
0,5 л молока долить

Король-Лягушонок

3 зеленых киви
2 зеленых яблока
Сахарный сироп по вкусу
Долить минеральную воду

Фреш Мелон

1 кг арбуза без корки
2 лимона без кожуры
40 мл Кампари
Долить Просекко

Ягодная Мечта

500 г смеси из красных ягод
40 мл Крем де Кассис
Долить игристое вино

Бархатная Сангрия

2 маленьких яблока
2 лимона без кожуры
2 апельсина без кожуры
3 персика без косточек
шепотка корицы
40 мл бренди или портвейна
2 бутылки красного вина
охлажденного долить

Грейпфрутовая Куба

3 розовых грейпфрута без кожуры
1 сладкая дыня
60 мл коричневого рома

Правильная утилизация этого изделия:

Отслуживший прибор немедленно приведите в негодность.



На территории ЕС этот символ указывает на то, что это изделие не подлежит утилизации вместе с бытовыми отходами. Старые приборы содержат ценные перерабатываемые материалы, которые следует сдать на переработку, чтобы предотвратить нанесение ущерба окружающей среде и человеческому здоровью из-за бесконтрольного выброса мусора. Поэтому, пожалуйста, утилизируйте отслужившие приборы через специальные системы сбора мусора или отвезите прибор для утилизации в место, где он был приобретен. Ответственная организация отправит прибор на переработку.

Утилизация упаковочных материалов

Не выбрасывайте упаковочный материал, отправьте его на переработку. Бумагу, картон и гофрированный картон сдать в пункт сбора макулатуры. Полимерные упаковочные материалы и пленку также следует утилизировать через соответствующие пункты сбора



Примеры обозначения полимерных материалов: PE – полиэтилен, код 02 для полиэтилена высокой плотности, 04 для полиэтилена низкой плотности, PP – полипропилен, PS – полистирол.

Внимание! Ремонтом электроприборов должны заниматься только квалифицированные специалисты, так как неквалифицированный ремонт может привести к серьезным последствиям.