



ПД - 6,3/114 Р+



**ПНЕВМАТИЧЕСКАЯ
ДРЕЛЬ**

Внимание!
Уважаемый покупатель!

При покупке пневматической дрели:
модели: ПТ - 6,3/114 P+
требуется проверки её работоспособности пробным запуском и проверки соответствия комплектности разделу 3 настоящего паспорта.

Убедитесь, что в талоне на гарантийный ремонт поставлены: штамп магазина, дата продажи и подпись продавца, а также указана модель и заводской номер пневматической дрели.

Перед началом работы внимательно изучите настоящий паспорт. В процессе эксплуатации соблюдайте требования настоящего паспорта, чтобы обеспечить оптимальное функционирование пневматической дрели и продлить срок её службы.

Приобретённая Вами пневматическая дрель может иметь некоторые отличия от настоящего руководства, связанные с изменением конструкции, не влияющие на условия её монтажа и эксплуатации.

1. Основные сведения об изделии

1.1 Пневматическая дрель (далее по тексту - дрель): предназначена для выполнения следующих работ:

- сверление отверстий в дереве, металле и пластике;
- завинчивание и отвинчивание винтов и шурупов с резьбой.

Данная модель предназначена для работы в условиях умеренного климата с диапазоном рабочих температур от 0 до +35⁰С и относительной влажности воздуха не более 80%

1.2 Транспортировка инструмента производится в закрытых транспортных средствах в соответствии с правилами перевозки грузов, действующих на транспорте данного вида.

2. Основные технические данные

Основные технические данные дрели представлены в таблице ниже:

	ПД - 6,3/114 P+
1. Соединение шульца, дюйм	1/4
2. Диаметр сверлильного патрона, мм	10
3. Частота оборотов холостого хода, об/ мин	1800
4. Рабочее давление, Бар	6,3
5. Расход потребляемого воздуха, л/ мин	114
6. Давление звука, дБ	87,1
7. Звуковая мощность, дБ	98,1
8. Вибрация на рукоятке, м/с ²	0,96
9. Вес нетто, кг	1,1

3. Комплектация

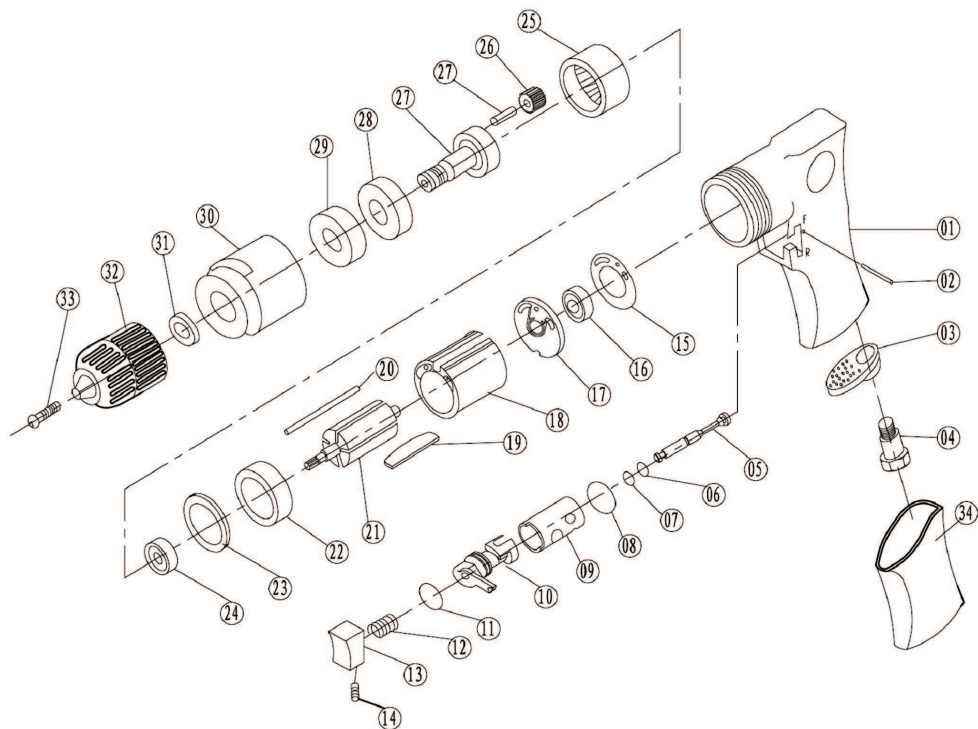
1. Дрель	1 шт
2. Быстрозажимной патрон	1 шт
3. Паспорт	1 шт
4. Упаковка	1 шт

4. Меры безопасности

Перед использованием дрели внимательно ознакомьтесь с руководством по эксплуатации. Данное руководство храните в надёжном месте, доступным при первой необходимости. Дрель предназначена для использования только специалистами и в соответствии с назначением и требованиями, указанными в данном паспорте. Вследствие ненадлежащего использования дрели, либо вследствие любого её изменения или комбинирования с неподходящими деталями, может быть нанесён серьёзный ущерб собственному здоровью, здоровью других лиц и животных. Необходимо учитывать и соблюдать применимые правила техники безопасности, нормы для рабочих мест и положения по охране труда.

Перед любыми работами с дрелью убедитесь что она отсоединена от источника воздуха. Перед каждым запуском следует проверить на прочность посадки все болты и гайки, а также проверить герметичность соединений и

Рис. 3. Схема дрели модели ПД - 6,3/114 Р+



1. Корпус 2. Ось 3. Крышка воздуховода 4. Штуцер воздушный входной 5. Стержень клапана 6. Кольцо резиновое 7. Кольцо резиновое 8. Кольцо резиновое 9. Втулка клапана реверсивного 10. Переключатель реверса 11. Кольцо резиновое 12. Пружина 13. Клавиша пусковая 14. Винт 15. Прокладка 16. Подшипник 17. Крышка цилиндра задняя 18. Цилиндр 19. Лопасть ротора 20. Стержень 21. Ротор 22. Крышка цилиндра передняя 23. Шайба 24. Подшипник 25. Колесо зубчатое 26. Сателит 27. Ось сателита+шпиндель 28. Шестерня 29. Подшипник 30. Крышка передняя 31. Шайба 32. Патрон 33. Винт 34. Накладка рукоятки резиновая.

6.2 При работе дрелью необходимо выполнять все требования раздела 4 настоящего паспорта;

6.3 Каждый раз перед использованием следует проверять затяжку болтов и гаек системы подачи воздуха. Перед техническим обслуживанием или ремонтом дрель должна быть отключена от сети подачи воздуха. Несоблюдение мер предосторожности может привести к травмированию и тяжелым последствиям.

6.4 Перед соединением шланга для подачи воздуха с дрелью, его необходимо предварительно продуть. Добавьте 4 - 5 капель машинного масла в воздушное входное отверстие дрели для смазки внутренних механизмов.

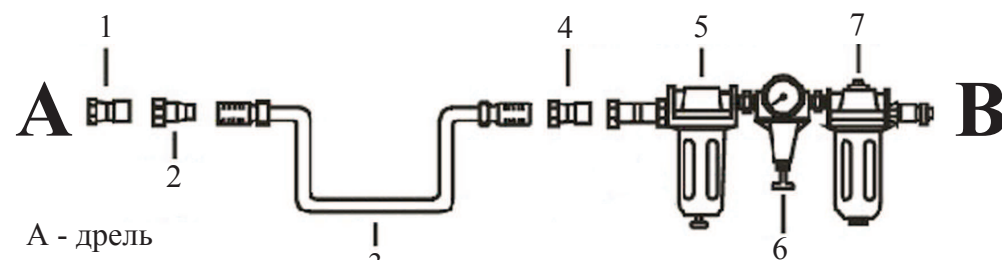
6.5 Включение и выключение дрели осуществляется нажатием выключателя (поз. 3 рис. 1). Следует помнить, что после того, как вы отпустите выключатель, вращение патрона будет осуществляться ещё несколько секунд.

6.6 Реверс. Установите переключатель направления вращения 5 (рис.1) в необходимую позицию:

Внимание! Переключать направление вращения можно только при неработающем инструменте.

6.7 Подключение (Рис. 2).

Данная дрель предназначена для работы с чистым, сухим воздухом. Поскольку сжатый воздух может содержать влагу и посторонние примеси, приводящие к ржавлению и преждевременному износу инструмента, а так же ухудшению качества работы. Рекомендуется использовать в воздушной линии фильтра (влаго/маслоотделитель), которые устанавливаются как можно ближе к дрели.



А - дрель
В - источник воздуха

Рис. 2

1. Штуцер (1/4") 2. Переходник шланга 3. Шланг 4. Переходник шланга 5. Маслоотделитель. 6. Манометр 7. Влагоотделитель.

6.8 Очистка инструмента.

По завершению работы, смажьте подвижные детали дрели.

Квалифицированный ремонт в большинстве случаев можно производить только при помощи специальных инструментов. В этом случае обратитесь в сервисный центр.

7. Срок службы и хранение

7.1 Срок службы дрели 3 года.

7.2 Хранить дрель необходимо в сухом отапливаемом, вентилируемом помещении, защищённом от проникновения паров кислот, щелочей и пылеобразивных веществ, при температуре не ниже +5 °С и относительной влажности не более 70%.

7.3 Указанный срок службы действителен при соблюдении потребителем требований настоящего паспорта.

8. Гарантия изготовителя (поставщика).

8.1 Гарантийный срок эксплуатации дрели - 12 календарных месяцев со дня продажи.

8.2 В случае выхода дрели из строя в течение гарантийного срока эксплуатации по вине изготовителя, владелец имеет право на бесплатный гарантийный ремонт, при соблюдении следующих условий:

- отсутствие механических повреждений;
- отсутствие признаков нарушения требований руководства по эксплуатации;
- наличие в руководстве по эксплуатации отметки о продаже и наличие подписи покупателя;
- соответствие серийного номера дрели номеру гарантийного талона;
- отсутствие следов неквалифицированного ремонта.

Удовлетворение претензий потребителя с недостатками по вине изготовителя производится в соответствии с законом РФ «О защите прав потребителей».

Адреса гарантийных мастерских:

1) 127282, г. Москва, ул. Полярная, д. 31а

т. (495) 796-94-93

2) 141074, г. Королёв, М.О., ул. Пионерская, д.1а

т. (495) 513-50-45

3) 140091, г. Дзержинский, М.О., ул. Энергетиков, д. 22, кор. 2

т. (495) 221-66- 53

8.3 Безвозмездный ремонт или замена дрели в течение гарантийного срока эксплуатации производится при условии соблюдения потребителем правил эксплуатации и технического обслуживания, хранения и транспортировки.

8.4 При обнаружении Покупателем каких-либо неисправностей дрели, в течение срока, указанного в п. 8.1 он должен проинформировать об этом Продавца и предоставить дрель Продавцу для проверки.

Максимальный срок проверки - в соответствии с законом Р.Ф. «О защите прав потребителей». В случае обоснованности претензий Продавец обязуется за свой счёт осуществить ремонт дрели или её замену. Транспортировка дрели для экспертизы, гарантийного ремонта или замены производится за счёт Покупателя.

8.5 В том случае, если неисправность дрели вызвана нарушением условий её эксплуатации или Покупателем нарушены условия, предусмотренные п. 8.3 Продавец с согласия покупателя вправе осуществить ремонт изделия за отдельную плату.

8.6 На продавца не могут быть возложены иные, не предусмотренные настоящим руководством, обязательства.

8.7 Гарантия не распространяется на:

- любые поломки связанные с погодными условиями (дождь, мороз, снег);
- при появлении неисправностей, вызванных действием непреодолимой силы (несчастный случай, пожар, наводнение, удар молнии и т.п.);
- нормальный износ: дрель нуждается в должном техническом обслуживании. Гарантией не покрывается ремонт, потребность в котором возникает вследствие нормального износа, сокращающего срок службы частей и оборудования;
- на износ таких частей, как присоединительные контакты, резиновые уплотнители и т.п;
- естественный износ (полная выработка ресурса, сильное внутреннее или внешнее загрязнение);
- на оборудование и его части выход из строя которых стал следствием неправильной установки, несанкционированной модификации, неправильного применения, небрежности, неправильного обслуживания, ремонта или хранения, что неблагоприятно влияет на его характеристики и надёжность.