

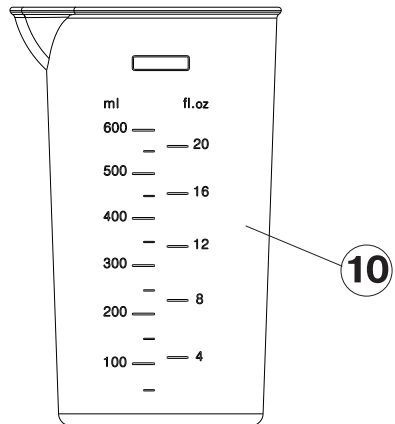
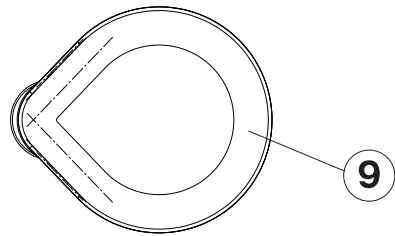
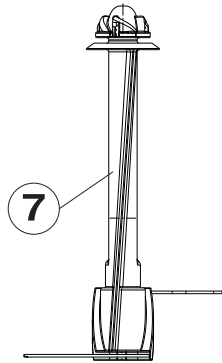
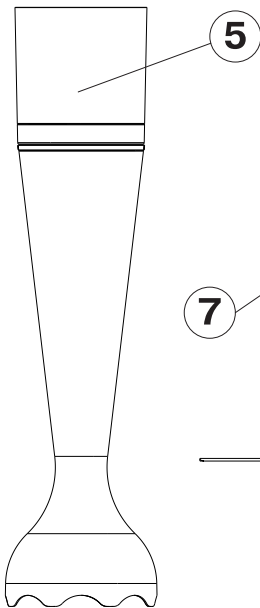
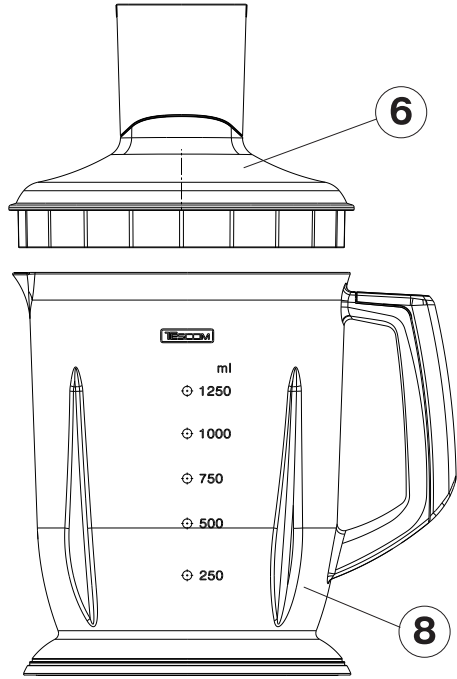
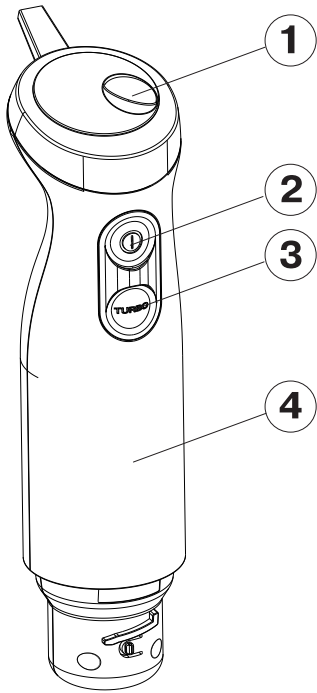
**VT-1454**

Blender set

Блендерный набор

# Инструкция по эксплуатации

<b>GB</b> Manual instruction	<b>3</b>
<b>DE</b> Die betriebsanweisung	<b>6</b>
<b>RUS</b> Инструкция по эксплуатации	<b>10</b>
<b>KZ</b> Пайдалану нұсқасы	<b>14</b>
<b>RO/MD</b> Instrucțiune de exploatare	<b>18</b>
<b>CZ</b> Návod k použití	<b>21</b>
<b>UA</b> Інструкція з експлуатації	<b>24</b>
<b>BEL</b> Інструкцыя па эксплуатацыі	<b>28</b>
<b>UZ</b> Фойдаланиш қоидалари	<b>32</b>



## BLENDER SET

### DESCRIPTION

1. Rotation speed control
2. "I" button
3. "TURBO" button
4. Motor unit
5. Blender attachment
6. Chopper bowl lid
7. Chopping knife
8. Chopper bowl
9. Cup lid
10. Measuring cup

### SAFETY MEASURES

Before using the unit, read this manual carefully and keep it for future reference.

- Before connecting the appliance to the mains make sure that your home electricity supply corresponds to the voltage of current specified on the housing.
- The blender allows quick and effective processing of products, but **time of continuous operation should not be more than 30-40 seconds**. You should wait some time (at least 3-4 minutes) in order to let the motor cool down before you start the operation again.
- When using the blender attachment, cool down hot products, maximal temperature of products should not exceed 80°C.
- Do not use the unit outdoors.
- Use only the attachments supplied.
- Use the unit only for the intended purposes as described in the manual.
- Before using the unit for the first time, wash all the removable details which will contact products thoroughly.
- Before using the unit, make sure that all the details are set properly.
- Use the unit on the flat stable surface.
- Products should be put into the chopper bowl before switching on the unit.
- Do not overfill the chopper bowl with products and watch the level of liquids.
- The blades of the chopping knife are very sharp and dangerous. Handle them very carefully!
- In case of difficulty in rotating of the chopping knife, unplug the unit and carefully remove products, which prevent the blades from rotation.
- Remove products and pour out liquids from the blender bowl only after complete stop of the knife.
- Do not touch the rotating parts of the unit. Do not allow hair or clothes edges get into the blades rotating zone.
- Never leave the operating unit unattended.
- Always unplug the unit before cleaning of if you do not use it.
- Do not use the unit near hot surfaces (gas or electric stove, oven).
- Provide that the power cord does not touch sharp objects and hot surfaces.
- Do not pull by the power cord and do not twist it.
- Do not touch the plug with wet hands.
- Do not use the unit if the power cord is damaged.
- Do not try to repair the unit yourself. If there are any damages in the unit, apply to the authorized service center.
- In order to avoid risk of electric shock or fire, do not immerse the unit into water or other liquids. If the unit fell into water:
  - do not touch water;
  - unplug the unit immediately, only after it you can take the unit out of water;
  - apply to the authorized service center for testing and repair of the unit.
- Do not immerse the motor unit and the chopper bowl lid into water or other liquids.
- Do not allow children to use the unit as a toy.
- Close supervision is necessary when children or disabled persons are near the operating unit.
- This unit is not intended for usage by children or disabled persons unless they are given all the necessary instructions on safety measures and information about danger, which can be caused by improper usage of the unit.
- The blender is intended for household usage only.

# ENGLISH

## PREPARATION FOR OPERATION

- Unpack the blender.
- Before using the appliance for the first time make sure that electricity supply corresponds to the voltage of current specified on the housing.
- Before using the unit, wash the blender attachment (5), the chopping knife (7), the chopper bowl (8), the measuring cup (10) and its lid (9) with warm water with neutral detergent, rinse and dry them thoroughly. Wipe the motor unit (4) and the chopper lid (6) with a soft slightly dampened cloth.
- Do not immerse the motor unit (4), the chopper lid (6), the power plug and the power cord into water or other liquids.
- Do not place the unit in a dish wash machine.
- Do not remove any accessories during the operation of the unit.

## USING THE BLENDER

The blender perfectly suits for cooking sauces, soups, mayonnaise, baby food, as well, as for mixing of beverages and cocktails.

**WARNING:** before assembling make sure that the power plug is not inserted into the socket.

- Insert the attachment (5) into the motor unit (4), by preliminary matching the marks and rotate the attachment anticlockwise until clamping.
- Insert the plug into the socket. The blender is ready to operate.
- Immerse the blender attachment (5) into the bowl with the products, which you want to chop/mix and switch on the unit by pressing (2) "I" or (3) "TURBO".
- After you finish using the unit, take the plug out of the socket.

### Note:

- when (2) "I" is pressed you can control rotation speed of the attachment by means of the speed control (1).
- when (3) "TURBO" is pressed, rotation speed of the attachment will be maximal.

**Note:** Products should be put into the bowl before switching on the unit. Before starting mixing, we recommend to peel fruit, remove non-edible parts, such as bones, cut fruit into 2 cm cubes.

- Do not remove the attachment (5) during the operation of the blender.
- In order not to damage the blades, do not process too hard products such as ice, frozen products, cereals, rice, seasonings and coffee beans.

## USING THE CHOPPER

The chopper is used for chopping meat, hard cheese, boiled eggs, garlic, onion, aromatic herbs, nuts etc.

### Warning:

The blades of the chopping knife are very sharp and dangerous. Handle them very carefully!

### Attention!

Do not chop very hard products such as nutmegs, coffee beans and cereals.

Before you start chopping:

- Cut meat, cheese, onion, garlic, carrot in (approximately equal) pieces.
- Remove stalk from the herbs, shell the nuts.
- Remove bones, tendons and cartilages from meat.

### Chopping

#### WARNING:

- Do not overfill the chopper bowl.
  - Always hold the knife by the upper plastic tip.
1. Place the knife (7) on the axis in the chopper bowl (8).
  2. Put the products into the chopper bowl (8).
  3. Put the lid (6) on the chopper bowl (8).
  4. Insert the motor unit (3) into the bowl (6), by preliminary matching the marks, and rotate it clockwise until bumping.
  5. Switch on the unit, by selecting the necessary operation mode by means of (2) "I" or (3) "TURBO". During operation hold the

- motor unit (4) with one hand, and the bowl (8) with the other hand
- 6. After using the chopper, disconnect the motor unit (4), by rotating it anti clockwise, remove the lid (6) from the chopper bowl (8).
- 7. Carefully remove the knife (7).
- 8. Remove the chopped products from the bowl (8).

**CLEANING ATTENTION! The blades are very sharp and dangerous. Handle the blades very carefully!**

- Before cleaning, unplug the unit.
- Remove the attachments
- Use a slightly dampened cloth to clean the motor unit (3) and the chopper bowl lid (6) and then wipe them dry.

- After processing of salt and sour products immediately rinse the knife (7).
- When processing products with strong color properties (for instance, carrot or beet root) the attachments and the bowl can get colored, wipe them with a cloth, dampened in plant oil.
- Wash the attachments, the chopper bowl and the bowl in warm soapy water, rinse them and dry thoroughly. Do not use hard sponges and abrasives to clean the attachment.

**DO NOT IMMERSER THE MOTOR UNIT (4) AND THE CHOPPER BOWL LID (6) INTO WATER OR OTHER LIQUIDS, AND DO NOT WASH THEM IN A DISH WASH MACHINE. DO NOT PLACE THE ATTACHMENTS IN A DISH WASH MACHINE.**

## GUIDE ON PROCESSING THE PRODUCTS

Using the blender		
Products	Maximal weight Portion for chopping	Approximate cooking time
Fruit and carrot	100-200 g	40 sec
Soups, sauces and baby food	100-400 ml	30-40 sec
Liquid dough	100-500 ml	30-40 sec
Cocktails, beverages	100-600 ml	40 sec
Using the chopper		
Onion and garlic	250 g	10-15 sec
Meat and fish	400 g	30 sec
Aromatic herbs	30 g	10-15 sec
Cheeses	200 g	20-30 sec
Walnuts	400 g	15-20 sec

### Specifications

Power supply: 220-240 V ~, 50 Hz

Power consumption: 700 W

*Specifications subject to change without prior notice.*

**Service life of appliance - 3 years**

### GUARANTEE

Details regarding guarantee conditions can be obtained from the dealer from whom the appliance was purchased. The bill of sale or receipt must be produced when making any claim under the terms of this guarantee.



*This product conforms to the EMC-Requirements as laid down by the Council Directive 89/336/EEC and to the Low Voltage Regulation (73/23 EEC)*

# DEUTSCH

## BLENDER

### BESCHREIBUNG

1. Regler der Drehgeschwindigkeit
2. Einschalttaste „I“
3. Taste des „TURBO“-Betriebes
4. Motoreinheit
5. Blender-Aufsatz
6. Deckel der Zerhacker-Tasse
7. Hackmesser
8. Zerhacker-Tasse
9. Maßglas-Deckel
10. Maßglas

### SICHERHEITSVORSCHRIFTEN

Bevor das Elektrogerät in Betrieb genommen wird, lesen Sie die vorliegende Betriebsanleitung aufmerksam durch und heben Sie diese auf, um sie späterhin als Nachschlagewerk benutzen zu können.

- Bevor das Gerät an das Versorgungsnetz angeschlossen wird, überprüfen Sie, ob die auf dem Gerät vermerkte Spannung der Netzspannung in Ihrem Haus entspricht.
- Der Blender ermöglicht es, die Lebensmittel schnell und effizient zu verarbeiten, dabei darf die **Dauer des ununterbrochenen Betriebs** allerdings **30-40 Sek. nicht überschreiten**. Bevor der Blender-Betrieb fortgesetzt werden kann, muss eine Pause von mindestens 3-4 Minuten eingelegt werden.
- Bevor der Blender-Aufsatz zum Einsatz kommt, müssen die Lebensmittel auf mindestens 80°C heruntergekühlt werden.
- Das Gerät darf nicht draußen benutzt werden.
- Benutzen Sie kein Zubehör, das nicht zum Lieferumfang gehört.
- Benutzen Sie das Gerät nur bestimmungsgemäß, wie in der Betriebsanleitung beschrieben.
- Vor der ersten Benutzung des Gerätes müssen alle abnehmbaren Teile, die

demnach mit den Lebensmitteln in Berührung kommen sollen, sorgfältig ausgespült werden.

- Bevor das Gerät in Betrieb gesetzt wird, stellen Sie sicher, dass alle Teile korrekt eingebaut sind.
- Betreiben Sie das Gerät auf einer ebenen und stabilen Oberfläche.
- Die Lebensmittel werden in die .
- Überfüllen Sie nicht die auf.
- Die Schneiden des Hackmessers sind sehr scharf und stellen eine Gefahr dar. Gehen Sie mit dem Hackmesser äußerst vorsichtig um!
- Falls die Drehungen des Hackmessers erschwert werden, trennen Sie das Gerät vom Netz ab und entfernen Sie vorsichtig die Lebensmittel, die die Messerdrehungen behindern.
- Die Lebensmittel und Flüssigkeiten dürfen aus der erst dann entnommen werden, wenn das Hackmesser gänzlich zum Stillstand gekommen ist.
- Berühren Sie keine rotierenden Teile des Gerätes. Verhindern Sie, dass Haare oder Kleiderteile in die Reichweite der rotierenden Blenderaufsätze kommen.
- Lassen Sie das eingeschaltete Gerät nicht unbeaufsichtigt.
- Trennen Sie das Gerät immer vom Netz vor der Reinigung oder wenn es nicht mehr benutzt werden soll.
- Betreiben Sie das Gerät nicht in der Nähe der heißen Oberflächen (Gas- bzw. elektrischer Kochherd, Gasbackofen).
- Passen Sie auf, dass die Netzschnur keine scharfen Kanten und heißen Oberflächen berührt.
- Ziehen Sie nicht an der Netzschnur und lassen Sie diesen sich nicht verdrehen.
- Fassen Sie den Netzstecker nicht mit nassen Händen an.
- Benutzen Sie das Gerät nicht, wenn die Netzschnur Beschädigungen aufweist.
- Unternehmen Sie keine Versuche, das Gerät selbstständig instanzzusetzen.

Sollten Fehler bzw. Störungen auftreten, rufen Sie das autorisierte Servicezentrum an.

- Um Stromschädigungen bzw. Entzündungen zu vermeiden, tauchen Sie das Gerät nicht ins Wasser bzw. in andere Flüssigkeiten. Wenn das Gerät doch ins Wasser gefallen ist:
  - berühren Sie das Wasser auf keinen Fall;
  - trennen Sie es umgehend vom Netz, erst dann darf das Gerät aus dem Wasser geholt werden;
  - wenden Sie sich an das autorisierte Servicezentrum, um es prüfen bzw. reparieren zu lassen.
- Tauchen Sie die Motoreinheit und den Deckel der nicht ins Wasser bzw. in welcher auch immer andere Flüssigkeiten.
- Lassen Sie die Kinder mit dem Gerät nicht spielen.
- Besondere Vorsicht ist geboten, wenn sich in der Nähe des laufenden Gerätes Kinder oder Behinderte aufhalten.
- Dieses Gerät ist nicht für die Benutzung durch Kinder bzw. Behinderte bestimmt, es sei denn, sie würden von einer für ihre Sicherheit zuständigen Person über den sicheren Umgang mit dem Gerät sowie über die eventuellen Gefahren aufgrund seiner unsachgemäßen Verwendung sachgerecht und verständlich unterrichtet.
- Der Blender ist nur für den Haushaltsgebrauch bestimmt.

## VOR DER INBETRIEBNAHME

- Holen Sie den Blender aus der Verpackung.
- Bevor das Gerät eingeschaltet wird, prüfen Sie, ob die Betriebsspannung des Geräts mit der Netzspannung übereinstimmt.
- Vor der Benutzung des Gerätes muss der Blenderaufsatz (5), das Hackmesser (7), die (8), das Maßglas (10) und dessen Deckel (9) mit warmem Wasser und

einem neutralen Spülmittel gereinigt und anschließend mit reinem Wasser sorgfältig ausgespült und getrocknet werden. Die Motoreinheit (4) und der Zerkackerdeckel (6) müssen mit einem weichen, etwas angefeuchteten Tuch abgewischt werden.

- Es ist untersagt, die Motoreinheit (4), den Zerkackerdeckel (6), den Netzstecker und das Netzkabel in Wasser bzw. andere Flüssigkeiten zu tauchen.
- Legen Sie die Blender-Aufsätze nicht in eine Geschirrspülmaschine.
- Man darf keine Teile des Gerätes während dessen Betriebs abnehmen.

## BENUTZUNG DES BLENDERS

Der Blender eignet sich hervorragend zur Zubereitung der Soßen, Suppen, Mayonnaisen und Kindernahrung, sowie zur Vermischung der Cocktails und anderen Getränke.

**WARNUNG:** bevor Sie das Gerät zusammenbauen, prüfen Sie, dass der Netzstecker wirklich nicht in der Steckdose ist.

- Setzen Sie den Aufsatz (5) in die Motoreinheit (4) ein, nachdem Sie ihn so aufgelegt haben, dass die Markierungen an den beiden Teilen zusammenpassen, und drehen Sie den Aufsatz bis zum Anschlag gegen den Uhrzeigersinn.
- Stecken Sie den Netzstecker in die Steckdose. Nun ist der Blender betriebsbereit.
- Tauchen Sie den Blender-Aufsatz (5) in ein Gefäß mit den Lebensmitteln, die Sie zerkleinert / vermischt haben möchten, und schalten Sie den Blender ein, indem Sie die Taste (2) „I“ oder (3) „TURBO“ betätigen.
- Nachdem Sie das Gerät benutzt haben, ziehen Sie den Netzstecker aus der Steckdose.

# DEUTSCH

## **Anmerkung:**

- Wenn die Taste (2) „I“ betätigt ist, lässt sich die Drehgeschwindigkeit des Blendersaufsatzes mit dem Geschwindigkeitsregler (1) regeln.
- Wenn die Taste (3) „TURBO“ betätigt ist, ist die Drehgeschwindigkeit des Blendersaufsatzes maximal.

**Anmerkung:** Die Lebensmittel werden ins Gefäß gefüllt, bevor das Gerät eingeschaltet wird. Bevor der Mischvorgang gestartet wird, empfiehlt es sich, das Obst zu schälen, die unverzehrliehen Teile wie beispielsweise Kerne zu entfernen, das Obst in ca. 2 cm große Würfel zu schneiden.

- Es ist untersagt, den Aufsatz (5) während des Blender-Betriebes abzunehmen.
- Um die Schneide nicht zu beschädigen, verarbeiten Sie keine allzu festen Lebensmittel, wie beispielsweise Eis, Tiefkühllebensmittel, Graupen, Reis, Gewürze und Kaffeebohnen.

## **UMGANG MIT DEM HACKMESSER**

Das Hackmesser dient der Zerkleinerung von Fleisch, Hartkäse, Kocheiern, Knoblauch, Zwiebeln, Kräutern, Nüssen etc.

**Vorsicht:** Die Schneiden des Hackmessers sind sehr scharf und stellen eine Gefahr dar. Gehen Sie mit dem Hackmesser äußerst vorsichtig um!

## **Achtung!**

Es ist verboten, allzu feste Lebensmittel, wie beispielsweise Muskatnüsse, Kaffeebohnen und Getreide damit zu zerkleinern.

Bevor der Zerkleinerungsvorgang gestartet wird:

- Schneiden Sie das Fleisch, den Käse, die Zwiebeln, den Knoblauch, die Mohrrüben in (annähernd gleich große) Stücke.
- Bei den Kräutern müssen die Halme ent-

fernt werden, die Nüsse müssen ausgeschält werden.

- Entfernen Sie aus dem Fleisch Knochen, Sehnen und Knorpel.

## **Zerkleinerung**

### **WARNUNG:**

- Lassen Sie die .
  - Halten Sie das Hackmesser immer am oberen Plastik-Schaft.
1. Setzen Sie das Messer (7) auf die Achse des Zerkhackers (8) auf.
  2. Füllen Sie die Lebensmittel in die (8).
  3. Setzen Sie auf die (8) einen Deckel (6).
  4. Bauen Sie die Motoreinheit (3) in den Deckel der (6) ein, (passen Sie dabei auf, dass die Markierungen an den beiden Teilen zusammenpassen) und drehen Sie die Motoreinheit im Uhrzeigersinn bis zum Anschlag.
  5. Schalten Sie das Gerät ein, indem Sie die benötigte Betriebsart durch Betätigung der Tasten (2) „I“ oder (3) „TURBO“ auswählen. Während des Betriebs halten Sie die Motoreinheit (4) mit der einen Hand und die (8) mit der anderen.
  6. Nach der Benutzung des muss die Motoreinheit (4) abgekoppelt werden, indem sie gegen den Uhrzeigersinn gedreht wird, der Deckel (6) muss von der (8) abgenommen werden.
  7. Entfernen Sie das Hackmesser (7) unter Berücksichtigung der Sicherheitsvorschriften.
  8. Holen Sie die zerkleinerten Lebensmittel aus der (8).

## **REINIGUNG**

**ACHTUNG!** Die Schneiden des Hackmessers sind sehr scharf und stellen eine Gefahr dar. Gehen Sie mit dem Hackmesser äußerst vorsichtig um!

- Bevor das Gerät gereinigt werden kann, muss es vom Stromnetz getrennt werden, indem der Stecker aus der Steckdose gezogen wird.



- Koppeln die Aufsätze ab.
- Benutzen Sie zur Reinigung der Motoreinheit (3) und des Deckels der (6) ein leicht angefeuchtes Tuch, wischen Sie die Teile anschließend trocken.
- Nach der Bearbeitung der salzigen und sauren Lebensmittel muss das Hackmesser (7) sofort gespült werden.
- Bei der Bearbeitung der stark färbenden Lebensmittel (solcher wie Mohrrüben bzw. rote Beten) können sich die Aufsätze und die Gefäße gefärbt haben. In diesem Fall müssen sie mit einem mit Pflanzenöl getränkten Tuch abgewischt werden.
- Spülen Sie die Aufsätze, die und das Gefäß in warmem Wasser mit einem neu-

tralen Spülmittel durch, spülen Sie anschließend die Teile mit reinem Wasser ab und trocknen Sie diese. Benutzen Sie keine harten Schwämme und schleifmittelhaltigen Reinigungsmittel zur Reinigung der Aufsätze.

**ES IST STRENGSTENS VERBOTEN, DIE MOTOREINHEIT (4) UND DEN DECKEL DER ZERHACKERTASSE (6) IN WASSER BZW. ANDERE FLÜSSIGKEITEN ZU TAUCHEN, SOWIE DIESE IN EINER GESCHIRRSPÜLMASCHINE ZU WASCHEN.**

**LEGEN SIE DIE AUFsätze NIEMALS IN DIE GESCHIRRSPÜLMASCHINE.**

## ANLEITUNG ZUR VERARBEITUNG DER LEBENSMITTEL

Blender-Benutzung		
Lebensmittel	Das maximale Gewicht der zu zerkleinernden Portion	Geschätzte Zubereitungs-dauer
Obst und Mohrrüben	100-200 g	40 Sek.
Suppen, Soßen und Kindernahrung	100-400 ml	30-40 Sek.
Flüssiger Teig	100-500 ml	30-40 Sek.
Cocktails, Getränke	100-600 ml	40 Sek.
Benutzung des Hackmessers		
Zwiebeln und Knoblauch	250 g	10-15 Sek.
Fleisch und Fisch	400 g	30 Sek.
Kräuter	30 g	10-15 Sek.
Käse	200 g	20-30 Sek.
Walnüsse	400 r	15-20 Sek.

### Technische Daten

Versorgungsspannung: 220-240 V ~, 50 Hz

Aufnahmeleistung: 700 W

*Der Hersteller behält sich das Recht vor die Charakteristiken des Gerätes ohne Vorbescheid zu ändern.*

### Betriebslebensdauer des Geräts – 3 Jahre

### Gewährleistung

Ausführliche Bedingungen der Gewährleistung kann man beim Dealer, der diese Geräte verkauft hat, bekommen. Bei beliebiger Anspruchserhebung soll man während der Laufzeit der vorliegenden Gewährleistung den Check oder die Quittung über den Ankauf vorzulegen.



*Das vorliegende Produkt entspricht den Forderungen der elektromagnetischen Verträglichkeit, die in 89/336/EWG -Richtlinie des Rates und den Vorschriften 73/23/EWG über die Niederspannungsgeräte vorgesehen sind.*

## БЛЕНДЕРНЫЙ НАБОР

### ОПИСАНИЕ

1. Регулятор скорости вращения
2. Кнопка включения «I»
3. Кнопка режима «TURBO»
4. Моторный блок
5. Блендерная насадка
6. Крышка чаши чоппера
7. Нож-измельчитель
8. Чаша чоппера
9. Крышка стакана
10. Мерный стакан

### МЕРЫ БЕЗОПАСНОСТИ

Перед началом эксплуатации электроприбора внимательно прочитайте настоящее руководство по эксплуатации, и сохраните его для использования в качестве справочного материала.

- Прежде чем подключить прибор к электросети, проверьте, соответствует ли напряжение, указанное на приборе, напряжению электросети в вашем доме.
- Блендер позволяет быстро и эффективно перерабатывать продукты, но при этом **продолжительность непрерывной работы не должна превышать 30-40 сек.** Перед дальнейшим продолжением работы блендера необходимо сделать перерыв продолжительностью не менее 3-4 минут.
- Перед использованием блендерной насадки горячие продукты следует охладить: максимальная температура продуктов не должна превышать 80°C.
- Не используйте прибор вне помещений.
- Не используйте принадлежности, не входящие в комплект поставки.
- Используйте данный прибор только по его назначению, как описано в инструкции.
- Перед первым применением прибора тщательно промойте все съемные де-

тали, которые будут контактировать с продуктами.

- Прежде чем начать пользоваться прибором, убедитесь, что все детали установлены правильно.
- Используйте прибор на ровной устойчивой поверхности.
- Продукты помещаются в чашу чоппера до включения прибора.
- Не переполняйте чашу чоппера продуктами и следите за уровнем налитых жидкостей.
- Режущие лезвия ножа-измельчителя острые и представляют опасность. Обращайтесь с ножом крайне осторожно!
- В случае затруднения вращения ножа-измельчителя отключите устройство от сети и аккуратно удалите продукты, мешающие вращению ножа.
- Извлекайте продукты и сливайте жидкости из чаши чоппера, только после полной остановки вращения ножа.
- Не касайтесь вращающихся частей устройства. Не допускайте попадания волос или краев одежды в зону вращения ножей блендерной насадки.
- Не оставляйте включенный прибор без присмотра.
- Всегда отключайте устройство от электросети перед чисткой, или если вы его не используете.
- Не используйте прибор вблизи горячих поверхностей (газовая или электрическая плита, духовой шкаф).
- Следите, чтобы сетевой шнур не касался острых кромок и горячих поверхностей.
- Не тяните за сетевой шнур, и не перекручивайте его.
- Не беритесь за сетевую вилку мокрыми руками.
- Не используйте прибор с поврежденным сетевым шнуром.
- Не пытайтесь самостоятельно ремонтировать прибор. При возникновении

неисправностей обращайтесь в авторизованный сервисный центр.

- Во избежание поражения электрическим током и возгорания не погружайте корпус устройства в воду или другие жидкости. Если прибор упал в воду:
  - не касайтесь воды;
  - немедленно отсоедините его от сети, только после этого можно достать прибор из воды;
  - обратитесь в авторизованный сервисный центр для его осмотра или ремонта.
- Не погружайте моторный блок и крышку чаши чоппера в воду или любые другие жидкости.
- Не разрешайте детям использовать устройство в качестве игрушки.
- Будьте особенно внимательны, если поблизости от работающего прибора находятся дети или лица с ограниченными возможностями.
- Данное устройство не предназначено для использования детьми и лицами с ограниченными возможностями, если им не даны соответствующие и понятные им инструкции о безопасном пользовании устройством и тех опасностях, которые могут возникать при его неправильном пользовании лицом, отвечающим за их безопасность.
- Блендер предназначен только для домашнего использования.

## ПОДГОТОВКА К РАБОТЕ

- Извлеките блендер из упаковки.
- Перед включением, убедитесь, что рабочее напряжение прибора соответствует напряжению сети.
- Перед использованием устройства промойте блендерную насадку (5), нож-измельчитель (7), чашу чоппера (8), мерный стакан (10) и его крышку (9) теплой водой с нейтральным моющим средством, сполосните и тщательно просушите их. Моторный блок

(4) и крышку чоппера (6) протрите мягкой, слегка влажной тканью.

- Запрещается погружать моторный блок (4), крышку чоппера (6), вилку сетевого шнура и сетевой шнур в воду или другие жидкости.
- Не помещайте блендерные насадки в посудомоечную машину.
- Запрещается снимать любые принадлежности во время работы прибора.

## ИСПОЛЬЗОВАНИЕ БЛЕНДЕРА

Блендер превосходно подходит для приготовления соусов, супов, майонеза, для приготовления детского питания, а также для смешивания напитков или коктейлей.

**ПРЕДУПРЕЖДЕНИЕ:** перед сборкой убедитесь, что вилка сетевого шнура не вставлена в розетку.

- Вставьте насадку (5) в моторный блок (4), предварительно совместив метки, и поверните насадку против часовой стрелки до упора.
- Вставьте сетевую вилку в розетку. Блендер готов к использованию.
- Поместите блендерную насадку (5) в посуду с продуктами, которые вы хотите измельчить/перемешать и включите блендер, нажав кнопку (2) «I» или (3) «TURBO».
- После завершения использования блендера следует вынуть сетевую вилку из розетки.

## Примечание:

- при нажатой кнопке (2) «I» вы можете регулировать скорость вращения насадки регулятором скорости (1).
- при нажатии кнопки (3) «TURBO» скорость вращения насадки будет максимальной.

**Примечание:** Продукты помещаются в посуду до включения прибора. Перед

началом процесса смешивания рекомендуется очистить кожуру с фруктов, удалить несъедобные части, такие как косточки, порезать фрукты кубиками размером около 2 см.

- Запрещается снимать насадку (5) во время работы блендера.
- Чтобы не повредить лезвия, не обрабатывайте слишком твердые продукты, такие как лед, замороженные продукты, крупы, рис, приправы, а также кофейные зерна.

## ИСПОЛЬЗОВАНИЕ ЧОППЕРА

Чоппер используется для измельчения мяса, твердого сыра, вареных яиц, чеснока, лука, ароматических трав, орехов и т.д.

### Осторожно:

Режущие лезвия ножа-измельчителя очень острые и представляют опасность. Обращайтесь с ножом крайне осторожно!

### Внимание!

Запрещается измельчать очень твердые продукты, такие как мускатные орехи, зерна кофе и злаки.

Перед тем как начать измельчение:

- Нарежьте мясо, сыр, лук, чеснок, морковь (примерно одинаковыми) кусочками.
- Удалите у трав стебли, а орехи очистите от скорлупы.
- Удалите кости, жилы и хрящи из мяса.

### Измельчение

#### ПРЕДУПРЕЖДЕНИЕ:

- не переполняйте чашу чоппера.
  - всегда держите нож-измельчитель за верхний пластмассовый держатель.
1. Установите нож (7) на ось в чаше чоппера (8).
  2. Поместите продукты в чашу чоппера (8).

3. Установите на чашу чоппера (8) крышку (6).
4. Вставьте моторный блок (3) в крышку чаши (6), предварительно совместив метки, и поверните его по часовой стрелке до упора.
5. Включите устройство, выбрав нужный вам режим работы нажатием кнопок (2) «I» или (3) «TURBO». Во время работы держите моторный блок (4) одной рукой, а чашу чоппера (8) другой.
6. После использования чоппера отсоедините моторный блок (4), повернув его против часовой стрелки, снимите крышку (6) с чаши чоппера (8).
7. Соблюдая осторожность, извлеките нож (7).
8. Извлеките измельченные продукты из чаши чоппера (8).

## ЧИСТКА

**ВНИМАНИЕ!** Режущие лезвия ножа являются очень острыми и представляют опасность. Обращайтесь с ножом крайне осторожно!

- Перед чистойкой устройства отключите его от электрической сети, вынув вилку сетевого шнура из розетки.
- Отсоедините насадки.
- Для чистки моторного блока (3) и крышки чаши чоппера (6) используйте слегка влажную ткань, после чего протрите насухо.
- После обработки соленых или кислых продуктов необходимо сразу ополоснуть нож (7).
- При переработке продуктов с сильными красящими свойствами (например, моркови или свеклы) насадки и емкости могут окраситься, протрите их тканью, смоченной растительным маслом.
- Промойте насадки, чашу чоппера и емкость в теплой воде с нейтральным моющим средством, ополосните и тщательно просушите их. Не исполь-

зуйте жесткие губки и абразивные моющие средства при чистке насадок.

**В ВОДУ ИЛИ ЛЮБЫЕ ДРУГИЕ ЖИДКОСТИ, А ТАКЖЕ МЫТЬ ИХ В ПОСУДОМОЕЧНОЙ МАШИНЕ. НЕ ПОМЕЩАЙТЕ НАСАДКИ В ПОСУДОМОЕЧНУЮ МАШИНУ.**

**ЗАПРЕЩАЕТСЯ ПОГРУЖАТЬ  
МОТОРНЫЙ БЛОК (4) И  
КРЫШКУ ЧАШИ ЧОППЕРА (6)**

## РУКОВОДСТВО ПО ПЕРЕРАБОТКЕ ПРОДУКТОВ

Использование блендера		
Продукты	Максимальный вес порции для измельчения	Примерное время готовности
Фрукты и морковь	100-200 г	40 сек
Супы, соусы и детское питание	100-400 мл	30-40 сек
Жидкое тесто	100-500 мл	30-40 сек
Коктейли, напитки	100-600 мл	40 сек
Использование чоппера		
Лук и чеснок	250 г	10- 15 сек
Мясо и рыба	400 г	30 сек
Ароматические травы	30 г	10- 15 сек
Сыры	200 г	20-30 сек
Грецкие орехи	400 г	15-20 сек

### Технические данные

Напряжение питания: 220-240 В ~, 50 Гц

Потребляемая мощность: 700 Вт

*Производитель сохраняет за собой право изменять дизайн и технические характеристики прибора без предварительного уведомления.*

**Срок службы прибора - 3 года**



ME 61 Данное изделие соответствует всем требуемым европейским и российским стандартам безопасности и гигиены.

АН-ДЕР ПРОДАКТС ГмбХ, Австрия

Нойбагюртель 38/7А, 1070 Вена, Австрия

## БЛЕНДЕР

### СИПАТТАМАСЫ

1. Айналу жылдамдығының реттегіші
2. «I» іске қосу батырмасы
3. «TURBO» режимінің батырмасы
4. Моторлық блок
5. Қондырма-блендер
6. Чоппер тостағанының қақпағы
7. Ұсатқыш-пышақ
8. Чоппер тостағаны
9. Стакан қақпағы
10. Өлшейтін стакан

### ҚАУІПСІЗДІК ШАРАЛАРЫ

Блендерді пайдалану алдында нұсқаулықты зейін қойып оқып шығыңыз, және оны келешекте анықтамалық мәлімет ретінде пайдалану үшін сақтап қойыңыз.

- Аспапты электр желісіне қосу алдында, аспапта көрсетілген кернеу электр желісіндегі кернеуге сәйкес келетініне көз жеткізіңіз.
- Блендер тез және нәтижелі жұмыс істеуге мүмкіндік береді, бірақ сонымен қатар **үздіксіз жұмыс істеудің ұзақтылығы 30-40 секундтан аспау керек**. Блендердің жұмысын кейін жалғастыру алдында, 3-4 минуттан кем емес үзіліс жасау керек.
- Қондырма-блендерді пайдаланған кезде ыстық азық-түліктерді суытыңыз, азық-түліктердің максималды температурасы 80°С аспауы керек.
- Құрылғыны үйден тыс жерде пайдаланбаңыз.
- Жеткізілім жинағына кірмейтін жабдықтарды пайдаланбаңыз.
- Берілген аспапты нұсқаулықта көрсетілгендей, тек оның міндеті бойынша ғана пайдаланыңыз.
- Аспапты алғашқы пайдалану алдында, азық-түлікпен жанасатын барлық алынбалы бөлшектерді жақсылап жуыңыз.

- Аспапты пайдалану алдында, барлық бөлшектердің дұрыс орнатылғандығына көз жеткізіңіз.
- Аспапты түзу тұрақты бетте пайдаланыңыз.
- Азық-түлікті чоппер тостағанына аспапты қосқанға дейін салады.
- Чоппер тостағанын асыра толтырмаңыз және құйылған сұйықтықтардың деңгейін қадағалаңыз.
- Ұсатқыш-пышақтың тұрайтын жүздері өте өткір және қауіп төндіреді. Пышақпен аса абай болыңыз!
- Ұсатқыш-пышақ айналуы қиындаған жағдайда, құрылғыны желіден ажыратыңыз және пышақтың айналуына кедергі болған азық-түлікті байыппен алып тастаңыз
- Азық-түлікті алуды және сұйықтықтарды төгуді пышақтың айналуының толық тоқтауынан кейін істеңіз.
- Құрылғының айналып тұрған бөлшектеріне қол тигізбеңіз. Шаштың немесе киімнің шеттерінің пышақтардың айналу аймағына тиюіне жол бермеңіз.
- Іске қосылған құрылғыны қараусыз қалдырмаңыз.
- Тазалаудың алдында, немесе егер сіз оны пайдаланбасаңыз әрқашан құрылғыны электр жүйесінен ажыратыңыз.
- Аспапты ыстық беттердің (газ немесе электр плитасы, тандыр шкаф) қасында пайдаланбаңыз.
- Желілік баудың ыстық беттерге және үшкір заттарға тимеуін бақылаңыз.
- Желілік баудан тартпаңыз, оны бұрамаңыз.
- Желілік айыртетікті сулы қолмен ұстамаңыз.
- Аспапты бүлінген желілік баумен пайдаланбаңыз.
- Құрылғыны өз бетіңізбен жөндеуге тырыспаңыз. Ақаулықтар пайда болғанда туындыгерлес қызмет

- көрсету орталығына хабарласыңыз.
- Электр тоғымен зақымдануға және өртенуге жол бермеу үшін құрылғы корпусын суға немесе басқа сұйықтықтарға батырмаңыз. Егер аспап суға түсіп кетсе:
    - суға қол тигізбеңіз;
    - оны желіден тез арада ажыратыңыз, тек содан кейін ғана аспапты судан алуға болады;
    - оны тексеру және жөндеу үшін туындыгерлес қызмет көрсету орталығына хабарласыңыз.
  - Моторлық блокты және чоппер тостағаны қақпағын суға немесе кез-келген басқа сұйықтықтарға салмаңыз.
  - Балаларға құрылғыны ойыншық ретінде пайдалануға рұқсат етпеңіз.
  - Егер жұмыс істеп тұрған аспаптың қасында балалар немесе мүмкіндіктері шектеулі тұлғалар болса, аса назар болыңыз.
  - Берілген құрылғы балалардың немесе мүмкіндіктері шектеулі адамдардың қолдануына, егер оларға құрылғыны қауіпсіз пайдалану және олардың қауіпсіздігі үшін жауап беретін тұлғаның оны дұрыс пайдаланбаған кездегі пайда бола алатын қауіптер туралы оларға түсінікті нұсқаулықтар берілген болмаса арналмаған.
  - Аспап тек тұрмыста пайдалануға арналған.

## ЖҰМЫСҚА ӨЗІРЛЕНУ

- Блендерді ораудан шығарыңыз.
- Іске қосу алдында, аспаптың жұмыс кернеуі желідегі кернеуге сәйкес келетініне көз жеткізіңіз.
- Құрылғыны пайдалану алдында блендер-қондырманы (5), ұсатқыш-пышақты (7), чоппер тостағанын (8), өлшейтін стаканды (10) және оның қақпағын (9) бейтарап жуғыш затпен жылы суда жуыңыз, шайыңыз және жақсылап кептіріңіз. Моторлық блокты

- (4) және чоппер қақпағын (6) сыртынан жұмсақ сәл дымқыл матамен сүртіңіз.
- Моторлық блокты (4), чоппер қақпағын (6), желілік баудың айыртетігін және желілік бауды суға немесе басқа сұйықтықтарға салуға тыйым салынады.
- Блендердің қондырмаларын ыдыс жуатын машинаға салмаңыз.

## БЛЕНДЕРДІ ҚОЛДАНУ

Блендер тұздықтарды, көжелерді, майонезді дайындауға, балалар тамағын дайындауға, сонымен қатар сусындарды және коктейльдерді араластыруға жақсы келеді.

**САҚТАНДЫРУ:** құрастыру алдында, желілік баудың айыртетігі ашалыққа қосылмағанына көз жеткізіңіз.

- Алдын-ала белгілерін сәйкестендіріп қондырманы (5) моторлық блокқа (4) салыңыз және оны сағат тіліне қарсы соңына дейін бұраңыз.
- Желілік айыртетікті ашалыққа қосыңыз. Блендер пайдалануға дайын.
- Блендердің қондырмасын (5) ұсақтағыңыз\араластырғыңыз келген азық-түлігі бар ыдысқа салыңыз және «I» (2) немесе «TURBO» (3) батырмасын басып блендерді іске қосыңыз.
- Құрылғыны пайдаланып болғаннан кейін желілік айыртетікті ашалықтан ажыратыңыз.

## Ескерту:

- «I» (2) батырмасы басылып тұрған кезде сіз қондырманың айналу жылдамдығын жылдамдық реттегішімен (1) реттей аласыз.
- «TURBO» (3) батырмасын басқан кезде, қондырманың айналу жылдамдығы максималды болады.

**Ескерту:** Азық-түлік ыдысқа аспап

# ҚАЗАҚ

қосылғанға дейін салынады.

Араластыруға арналған ыдысты асыра толтырмаңыз. Араластыру процесі алдында жемістердің қабығын аршу, сүйектер сияқты желінбейтін бөліктерін жою, жемістерді үлкендігі 2 см таяу бөліктерге бөлу ұсынылады.

- Қондырманы (5) блендердің жұмыс істеу уақытында шешуге тыйым салынады.

- Пышақтарды зақымдамау үшін мұз, мұздатылған азық-түлік, жармалар, күріш, дәмдеуіштер және кофе сияқты тым қатты азық-түлікті өңдемеңіз.

## ЧОППЕРДІ ПАЙДАЛАНУ

Чоппер етті, қатты сырды, пісірілген жұмыртқаны, сарымсақты, пиязды, хош иісті шөптерді, жаңғақтарды және т.с.с. ұсатуға пайдаланылады.

**Ескерту:** ұсатқыш-пышақтың турайтын жүздері өте өткір және қауіп төндіреді. Пышақпен аса абай болыңыз!

## Назар аударыңыз!

Жұпар жаңғағы, кофе дөңдері және дәмді дақылдар сияқты өте қатты азық-түлікті ұсатуға тыйым салынады.

Ұсатуды бастау алдында:

- Етті, сырды, пиязды, сарымсақты, сәбізді (шамамен бірдей) бөліктерге бөліңіз.
- Шөптердің сабақтарын жойыңыз, жаңғақтарды қабығынан аршыңыз.
- Еттен сүйектерді, сіңірлерді және шеміршектерді жойыңыз.

## Ұсату

### ЕСКЕРТУ:

- чоппер тостағанын асыра толтырмаңыз.
  - әрқашан ұсатқыш-пышақты жоғарғы пластмасс сағасынан ұстаңыз.
1. Пышақты (7) чоппер тостағанындағы (8) білікке орнатыңыз.

2. Азық түдікті чоппер тостағанына (8) салыңыз.
3. Чоппер тостағанына (8) қақпақты (6) орнатыңыз.
4. Алдын-ала белгілерді сәйкестендіріп моторлық блокты (4) тостаған қақпағына (6) салыңыз және оны сағат тілі бойынша соңына дейін бұраңыз.
5. «I» (2) немесе «TURBO» (3) батырмаларын баса қажетті режимді таңдап, құрылғыны іске қосыңыз. Жұмыс істеу уақытында моторлық блокты (4) бір қолыңызбен, ал чоппер тостағанын (8) басқа қолыңызбен ұстаңыз.
6. Чопперді пайдаланып болғаннан кейін моторлық блокты (4) сағат тіліне қарсы бұрап, оны шешіңіз, қақпақты (6) чоппер тостағанынан (8) шешіңіз.
7. Сақтылықты сақтап, пышақты (7) шығарыңыз.
8. Ұсатылған азық-түлікті чоппер тостағанынан (8) шығарыңыз.

## ТАЗАЛАУ

**НАЗАР АУДАРЫҢЫЗ!** Турайтын жүздер өте өткір және қауіп төндіреді. Олармен аса абай болыңыз!

- Құрылғыны тазалау алдында желілік баудың айыртетігін ашалықтан ажыратып оны электр желісінен ажыратыңыз.
- Қондырмаларды ажыратыңыз.
- Моторлық блокты (3) және чоппер қақпағын (6) сыртынан сәл дымқыл матамен сүртіңіз, одан кейін құрғатып сүртіңіз.
- Тұзды немесе қышқыл азық-түлікті өңдеп болғаннан кейін тез арада пышақты (7) шаю қажет.
- Күшті бояғыш қасиеттері бар азық-түлікті (мысалы, сәбізді немесе қызылшаны) өңдеген кезде қондырмалар мен ыдыстар боялуы мүмкін, оларды өсімдік майына матырылған матамен сүртіңіз.



- Қондырмаларды, чоппер тостағанын, және ыдысты бейтарап жуғыш затпен жылы суда жуыңыз, шайыңыз және жақсылап кептіріңіз. Блендер корпусын дымқыл матамен сүртіңіз. Қондырмаларды тазалаған кезде қатты ысқыштарды және қажайтын жуғыш заттарды пайдаланбаңыз.

**МОТОРЛЫҚ БЛОКТЫ (4) ЖӘНЕ ЧОППЕР ҚАҚПАҒЫН (6) СУҒА НЕМЕСЕ КЕЗ-КЕЛГЕН СҰЙЫҚТЫҚТАРҒА САЛУҒА, СОНЫМЕН ҚАТАР ЫДЫС ЖУАТЫН МАШИНАДА ЖУУҒА ТЫЙЫМ САЛЫНАДЫ. ҚОНДЫРМАЛАРДЫ ЫДЫС ЖУАТЫН МАШИНАҒА САЛМАҒЫЗ.**

## АЗЫҚ-ТҮЛІКТІ ӨНДЕУ БОЙЫНША БАСШЫЛЫҚ

Азық-түлік	Блендерді пайдалану	
	Ұсатуға арналған үлестің максималды салмағы	Дайындалудың таяу уақыты
Жемістер мен сәбіз	100-200 г	40 сек
Көжелер, тұздықтар және балалар тамағы	100-400 мл	30-40 сек
Сұйық қамыр	100-500 мл	30-40 сек
Коктейльдер, сусындар	100-600 мл	40 сек
Чопперді пайдалану		
Пияз бен сарымсақ	250 г	10-15 сек
Ет пен балық	400 г	30 сек
Хош иісті шөптер	30 г	10-15 сек
Сырлар	200 г	20-30 сек
Грек жаңғақтары	400 г	15-20 сек

### Техникалық сипаттамалары

Қоректендіру кернеуі: 220-240 В ~, 50 Гц

Тұтынатын қуаты: 700 Вт

Өндіруші алдын ала хабарламастан аспаптың сипаттамаларын өзгертуге құқылы.

**Құралдың қызмет ету мерзімі - 3 жыл**

### Гарантиялық міндеттілігі

Гарантиялық жағдайдағы қаралып жатқан бөлшектер дилерден тек сатып алынған адамға ғана беріледі. Осы гарантиялық міндеттілігіндегі шағымдалған жағдайда төлеген чек немесе квитанциясын көрсетуі қажет.



Бұл тауар ЕМС – жағдайларға сәйкес келеді негізгі Міндеттемелер 89/336/ЕЕС Дерективаның ережелеріне енгізілген Төменгі Ережелердің Реттелуі (73/23 ЕЕС)

# ROMÂNĂ/MOLDOVENEASCĂ

## BLENDER

### DESCRIEREA PRODUSULUI

1. Reglaj trepte de viteză
2. Buton pornire „I”
3. Buton regim „TURBO”
4. Ansamblu motor
5. Accesoriu - blender
6. Capac vas chopper
7. Cuțit tocător
8. Vas chopper
9. Capac pahar
10. Pahar de măsură

### MĂSURI DE SIGURANȚĂ

Înainte de folosire citiți cu atenție acest ghid de utilizare și păstrați-l în calitate de material informativ.

- Înainte de prima conectare asigurați-vă că tensiunea de funcționare indicată pe corpul aparatului corespunde cu tensiunea din rețeaua de alimentare a locuinței dumneavoastră.
- Blenderul permite o procesare rapidă și eficientă a produselor alimentare, însă **durata de funcționare continuă a acestuia nu trebuie să depășească 30-40 sec.** Înainte de a continua folosirea aparatului este necesară o pauză de 3-4 minute.
- Dacă folosiți accesoriul blender, răciți alimentele fierbinți, temperatura maximă a acestora nu trebuie să depășească 80°C.
- Nu folosiți aparatul în afara încăperilor.
- Folosiți doar accesoriile din setul de livrare.
- Nu folosiți acest aparat în alte scopuri decât cele menționate în instrucțiuni.
- Înainte de prima utilizare spălați cu grijă toate accesoriile care vor contacta cu alimentele.
- Înainte de a porni aparatul asigurați-vă dacă toate accesoriile sunt asamblate corect.
- Folosiți aparatul pe o suprafață plană și stabilă.
- Alimentele se vor insera în vasul chopperului până la pornirea aparatului.
- Nu umpleți peste măsură vasul chopperului cu alimente și urmăriți nivelul de lichide turnate.
- Lamele tăietoare ale cuțitului-tocător sunt foarte ascuțite și prezintă pericol. Mânuiți cuțitul cu prudență maximă!

- Dacă rotația cuțitului-tocător este îngreunată, deconectați aparatul de la rețea și îndepărtați cu grijă alimentele care împiedică rotația cuțitului.
- Goliți de lichide sau alimente vasul chopperului numai după oprirea completă a rotațiilor cuțitului.
- Nu atingeți părțile în mișcare ale aparatului. Nu apropiați părul sau hainele de cuțitele accesoriului blender în timp ce aparatul funcționează.
- Nu lăsați aparatul să funcționeze nesupravegheat.
- Deconectați aparatul de la rețea înainte de curățare sau dacă nu îl folosiți.
- Nu folosiți aparatul în apropiere de suprafețe fierbinți (plite electrice și de gaz, cuptoare).
- Nu trageți cablul de alimentare peste muchii ascuțite, ferii de suprafețe fierbinți.
- Nu trageți de cablul de alimentare și nu îl răsușiți.
- Nu atingeți fișa de alimentare cu mâinile ude.
- Nu folosiți aparatul dacă este deteriorat cablul de alimentare.
- Nu reparați singuri aparatul. În caz de defecțiuni apelați la un centru service autorizat.
- Pentru a evita riscul electrocutării și arderii nu scufundați corpul aparatului în apă sau alte lichide. Dacă aparatul a căzut în apă:
  - nu atingeți apa;
  - deconectați imediat aparatul de la rețea și numai după aceasta puteți să-l scoateți din apă;
  - apelați la un centru service autorizat pentru verificări și reparații.
- Nu scufundați ansamblul motor și capacul vasului chopperului în apă sau alte lichide.
- Nu lăsați aparatul la îndemâna copiilor.
- Este necesară o atenție supravegheată dacă aparatul este folosit în apropiere de copii sau persoane cu abilități fizice reduse.
- Acest aparat nu este destinat pentru utilizare de către copii sau persoane cu abilități fizice reduse, dacă numai nu le-au fost făcute instrucțiuni clare și corespunzătoare de către persoana responsabilă de securitatea lor privind utilizarea fără pericol a aparatului și despre riscurile care pot apărea în caz de utilizare incorectă.

# ROMÂNĂ/MOLDOVENEASCĂ

- Blenderul este destinat numai uzului casnic.

## ÎNAINTE DE PRIMA UTILIZARE

- Scoateți blenderul din ambalaj.
- Înainte de a porni aparatul asigurați-vă că tensiunea de funcționare a acestuia corespunde cu tensiunea de alimentare din rețea.
- Înainte de a folosi aparatul spălați accesoriul blender (5), cuțitul-tocător (7), vasul chopperului (8), paharul de măsură (10) și capacul acestuia (9) cu apă caldă și agent de curățare neutru, clătiți și uscați bine. Ștergeți ansamblul motor (4) și capacul chopperului (6) cu o cârpă moale, ușor umezită.
- Nu scufundați ansamblul motor (4), capacul chopperului (6), fișa de alimentare și cablul de alimentare în apă sau alte lichide.
- Nu spălați accesoriile blenderului în mașina de spălat vase.
- Nu demontați nici un accesoriu în timp ce aparatul funcționează.

## FOLOSIREA BLENDERULUI

Blenderul este perfect pentru prepararea sosurilor, supelor, maionezei, alimentelor pentru bebeluși, precum și pentru mixarea băuturilor sau cocteilurilor.

**AVERTIZARE:** nu asamblați aparatul dacă fișa de alimentare este introdusă în priză.

- Introduceți accesoriul (5) în ansamblul motor (4), aliniind în prealabil creștăturile și roțiți accesoriul în sens contrar acelor de ceasornic până se fixează într-o poziție sigură.
- Introduceți fișa de alimentare în priză. Blenderul este pregătit pentru funcționare.
- Introduceți accesoriul blenderului (5) în vasul cu alimentele pe care doriți să le mărunțiți/amestecați și porniți blenderul apăsând butonul (2) „I” sau (3) „TURBO”.
- După folosirea aparatului scoateți fișa de alimentare din priză.

## Remarcă:

- menținând apăsat butonul (2) „I” puteți regla viteza de rotație a accesoriului cu ajutorul regulatorului de viteză (1).
- dacă apăsați butonul (3) „TURBO”, obțineți o viteză de rotație maximă.

**Remarcă:** Introduceți alimentele în vas înainte de a porni aparatul. Înainte de a începe mixarea se recomandă decojirea fructelor, înlăturarea părților necomestibile ca sâmburi, tăierea fructelor în cubulețe de circa 2 cm.

- Nu scoateți accesoriul (5) în timp ce blenderul funcționează.
- Pentru a nu deteriora lamele nu procesați alimente prea dure așa ca gheața, alimente congelate, crupe, orez, condimente și boabe de cafea.

## FOLOSIREA CHOPPERULUI

Chopperul este folosit pentru mărunțirea cărnii, cașcavalului cu cheag tare, ouălor fierte, usturoiului, cepei, ierburilor aromatice, nucilor etc.

**Precauție:** - lamele-tăietoare ale cuțitului-tocător sunt foarte ascuțite și prezintă pericol. Mânuiți cuțitul cu prudență maximă!

## Atenție!

Nu mărunțiți alimente prea dure ca nucșoara, boabele de cafea și cerealele.

Înainte de mărunțire:

- Tăiați carnea, cașcavalul, ceapa, usturoiul, morcovul în bucăți aproximativ egale.
- Înlăturați cotoarele la ierburi, decojiți nucile.
- Înlăturați oasele, venele și cartilajele din carne.

## Mărunțirea

### AVERTIZARE:

- nu umpleți peste măsură vasul chopperului.
  - apucați cuțitul-tocător de coada superioară de plastic.
1. Așezați cuțitul (7) pe axul din vasul chopperului (8).
  2. Așezați alimentele în vasul chopperului (8).
  3. Așezați capacul (6) pe vasul chopperului (8).
  4. Montați ansamblul motor (3) în capacul vasului (6), aliniind în prealabil creștăturile și roțiți-l în sensul acelor de ceasornic până se fixează într-o poziție sigură.
  5. Porniți aparatul selectând regimul necesar de funcționare prin apăsarea butoanelor (2) „I” sau (3) „TURBO”. În timpul funcționării susțineți ansamblul motor (4) cu o mână, iar vasul chopperului (8) cu alta.

# ROMÂNĂ/MOLDOVENEASCĂ

- După folosirea aparatului decuplați ansamblul motor (4) rotindu-l în sens contrar acelor de ceasornic, scoateți capacul (6) de pe vasul chopperului (8).
- Scoateți cu grijă cuțitul (7).
- Scoateți alimentele mărunțite din vasul chopperului (8).
- După procesarea alimentelor sărate sau acre clătiți imediat cuțitul (7).
- La procesarea alimentelor cu proprietăți puternice de colorare (de exemplu morcovul sau sfecla), accesoriile și vasele pot să se coloreze, ștergeți-le cu o cârpă înmuiată în undelemn.
- Spălați accesoriile, vasul chopperului în apă caldă cu agenți de curățare neutri, clătiți și uscați bine. Nu folosiți bureți aspri sau agenți de curățare abrazivi pentru curățarea accesoriilor.

## CURĂȚARE

**ATENȚIE!** *Lamele tăietoare ale cuțitului sunt foarte ascuțite și prezintă pericol. Mânuiți cuțitul cu maximă prudență!*

- Înainte de curățare, deconectați aparatul de la rețea.
- Decuplați accesoriile.
- Folosiți pentru curățarea ansamblului motor (3) și a capacului chopperului (6) o cârpă ușor umezită, după care ștergeți cu una uscată.

**NU SCUFUNDAȚI ANSAMBLUL MOTOR (4) ȘI CAPACUL VASULUI CHOPPER (6) ÎN APĂ SAU ALTE LICHIDE, NU LE SPĂLAȚI ÎN MAȘINA DE SPĂLAT VASE. NU SPĂLAȚI ACCESORIILE ÎN MAȘINA DE SPĂLAT VASE.**

## INSTRUCȚIUNE DE PRELUCRARE A ALIMENTELOR

Folosirea blenderului		
Alimente	Greutate maximă a porției pentru mărunțire	Timp aproximativ de pregătire
Fruce și morcov	100-200 g	40 sec
Supe, sosuri și alimente pentru bebeluși	100-400 ml	30-40 sec
Aluat lichid	100-500 ml	30-40 sec
Cocteiluri, băuturi	100-600 ml	40 sec
Folosirea chopperului		
Ceapă și usturoi	250 g	10-15 sec
Carne și pește	400 g	30 sec
Ierburi aromatice	30 g	10-15 sec
Cașcavaluri	200 g	20-30 sec
Nuci	400 g	15-20 sec

## Specificații tehnice

Alimentare: 220-240 V ~, 50 Hz

Putere: 700 W

*Producătorul îi rezervă dreptul de a schimba caracteristicile aparatelor fără anunțare prealabilă.*

**Termenul de exploatare a aparatului – 3 ani.**

## Garanție

În legătură cu oferirea garanției pentru produsul dat, rugăm să Vă adresați la distribuitorul regional sau la compania, unde a fost procurat produsul dat. Serviciul de garanție se realizează cu condiția prezentării bonului de plată sau a oricărui alt document financiar, care confirmă cumpărarea produsului dat.



Acest produs corespunde cerințelor EMC, întocmite în conformitate cu Directiva 89/336/EEC și Directiva cu privire la electrosecuritate/joasă tensiune (73/23 EEC).

## BLENDER

### POPIS

1. Regulátor rychlosti otáčení
2. Zapínací tlačítko «I»
3. Tlačítko režimu «TURBO»
4. Motorový blok
5. Nástavec-blender
6. Víko nadržě čopperu
7. Nůž-rozmělnovač
8. Číše čopperu
9. Víko sklenice
10. Měřicí sklenice

### BEZPEČNOSTNÍ OPATŘENÍ

Před počátkem použití elektrického přístroje pozorně pročtete danou instrukci pro exploatace a uschovejte její jako informační materiál.

- Před prvním zapnutím se přesvědčete, odpovídá zda pracovní napětí vybavení napětí v elektrické síti v vašem domu.
- Blender nechává pracovat rychle i efektivně ale přitom **doba trvání nepřerušované práce nemusí převyšovat 30-40 sekund**. Před dalším pokračováním práce blenderu nutno udělat přestávku nejméně 3-4 minuty.
- Při využívání nástavce-blenderu ochlazujte hořké potraviny, maximální teplota produktů ne může převyšovat 80°C .
- Ne užívejte přístroj vně prostorů
- Ne užívejte příslušenství, ne patřící do souboru dodavky
- Užívejte vybavení jen do jeho přímého účelu, jak stanovené v instrukci
- Před prvním použitím přístroje pečlivě promyjte všechny snímatelné detaily, které budou kontaktovat s potraviny.
- Před použitím blenderu přesvědčte se, že všechny detaily ustavené správně
- Užívejte přístroj na rovném stalém povrchu.
- Potraviny jsou v číše před spuštěním blenderu.
- Ne přeplňte číše blenderu produkty a sledíte za úrovní nalitých kapalin.
- Brity jsou ostré a představují nebezpečí. Zacházejte s nimi velmi pozorně!

- Nesmí se spouštět palce nebo jiné předměty do číše blenderu během jeho provozu.
- V případě potíží obracení noží odpojte vybavení od sítě a pečlivě odstraňte potraviny, které brání rotaci noží.
- Odstraňujte potraviny a slívejte kapaliny z číše blenderu teprve po plném zastavení noží.
- Ne dotýkejte se otáčejících částí vybavení. Ne dopouštějte zásahu vlasů nebo rubů ošacení do oblastí otáčení nože
- Ne nechávejte vybavení zapnutým bez dozoru.
- Vždy odpojujte vybavení od elektrické sítě před čištěním, nebo pokud vy jeho ne používáte.
- Nepoužívejte přístroj nablízku horkých povrchů (plynový nebo elektrický sporák, pečicí trouba).
- Sledíte, aby síťová šňůra ne týkala se ostrých krajů předmětů i teplých povrchů.
- Ne natahujte za síťovou šňůru, ne přerušujte její
- Ne berete za síťovou vidlici mokrými rukama.
- Nepoužívejte přístroj s poškozenou síťovou šňůrou nebo vidlici.
- Ne pokoušejte samostatně opravovat vybavení. Při výskytu závad se obraťte v autorizované servisní středisko.
- V zamezení postižení elektrickým proudem i vznícení ne ponořujte korpus vybavení ve vodu nebo další kapaliny. Pokud přístroj upadnul ve vodu:
  - ne týkejte se vody;
  - bez meškání odpojte jeho od sítě, jen nato přístroj k dostání z vody;
  - obraťte se v autorizované servisní středisko pro jeho prohlídku nebo opravu.
- Ne ponořujte motorový blok a číše čiperu do vody nebo jiných kapalin.
- Ne dovolujte děti využívat vybavení jako hračku.
- Buďte zejména pozorný, pokud blízko od pracujícího přístroje jsou děti nebo osoby s omezenými možnostmi.
- Dané vybavení ne určeno pro využití dětí nebo osoby s omezenými možnostmi, jestli jim ne daný vyhovující a srozumitelní instrukce o bezpečném využití přístroje a

těch nebezpečí, které mohou vznikat při jeho špatném využití, osobou, odpovědnou za jejich bezpečnost.

- Příklad je určený jen pro domácí použití.

## PŘÍPRAVA DO PRÁCE

- Vyndejte blender z balení.
- Před zapojením přesvědčte se, že pracovní napětí přístroje odpovídá napětí elektrické sítě.
- Před použitím vybavení promyjte nástavec-blender (5), nůž-rozmělnovač (7), číše čopperu (8), měřiči sklenici (10) a její víko (9), teplou vodou s neutrálním pracím prostředkem i pečlivě usušite. Motorový blok (4) a víko čopperu (6), propasírujte měkkou lehce vlhkou látkou.
- Nesmí se ponořovat motorový blok (4), víko čopperu (6), vidlice síťové šňůry i síťovou šňůru ve vodu nebo další kapaliny.
- Ne stavte nástavce blenderu do myčky.
- Nesmí se sundávat příslušenství během práce přístroje.

## VYUŽITÍ BLENDERU

Blender výborné chodí pro sosy, majonézu, pro přípravu dětské stravy, jako a pro míchání nápitků a koktejlů.

**VAROVÁNÍ:** před montáží se přesvědčte, že vidlice síťové šňůry ne zapojena do zásuvky.

- Vložte nástavec (5) v motorový blok (4), napřed sloučiv značky, obracením nástavce proti směru hodinových ručiček do fixace.
- Vložte síťovou vidlici do zásuvky. Blender je hotový do použití.
- Vnořte nástavec blenderu (5) do nádoby s produkty, které vy chcete rozemlít/promíchat a zapnete blender tlačítkem (2) «I» nebo tlačítkem (3) TURBO.
- Po skončení použití vybavení vytáhnite síťovou vidlice z zásuvky.

## Poznámka:

- při stisknutí tlačítka (2) «I» vy můžete regulovat rychlost otáčení nástavce regulátorem rychlosti (1).
- při stisknutí tlačítka (3) «TURBO» rychlost otáčení nástavce bude maximální.

**Poznámka:** Potraviny nakládejte v nádrž nebo nádoby do spuštění přístroje.

Před zahájením procesu mixování se doporučuje očistit slupku s ovocného, oddálit nestravně části, takové jak kostičky, pořezat ovoce do kostek ve výši kolem 2,5cm.

- Nesmí se snímat nástavec (5) uprostřed práce blenderu.
- Aby ne poškodit čepel, ne obraťte příliš tvrdé potraviny, takové jak led, zamražený potraviny, krupy, rýži, pochutinu i kávu.

## VYUŽITÍ ČOPPERU

Čopper se používá pro mletí masa, sýrů, cibule, aromatických tráv, česneku, mrkvový, vlašských ořechů, mandli, ovocného.

**Pozor!** Břity nůže velmi ostré i představují nebezpečí. Obracete se s nožem krajně pozorne !

## Pozor !

Nesmí se drobit velmi tvrdé potraviny, takové jak muškátový ořech, zrna kávy i traviny.

Předtím jak začít rozmělnění.

- Nakrajte maso, sýr, cibule, česnek, mrkev na (přibližně stejný) kusy.
- Odstranit u trávy stébla, ořechy očistí tod skořepiny.
- Odstranit kostí, pramene i chrupavky z masa.

## Rozmělnění

### VAROVÁNÍ:

- Ne přeplňte číše čopperu.
  - Vždy držte nůž za vrchní plastickou stopku.
1. Vložte nůž (7) na osu číši čopperu (8).
  2. Umístěte potraviny v číši čopperu (8).
  3. Vložte víko (6) na číši čopperu (8).
  4. Vložte motorový blok (3) do víka číše (6) předem sloučiv značky obracením v směru hodinových ručiček do fixace.
  6. Zapněte vybavení, zvoliv nutný režim provozu klepnutím do tlačítka (2) «I» nebo (3) «TURBO». Během práce držte motorový blok (4) jednou rukou, a číše čopperu (8) druhou.
  7. Za použití čopperu odpojte motorový blok

- (4), obracením proti směru hodinových ručiček a potom svlečte víko (6) s číše čopperu (8).
8. Budte opatrný, vytahajíc nůž (7).
9. Vyberte mleté potraviny z číše čopperu (8).

## ČIŠTĚNÍ

**POZOR! Břity nůže velmi ostré i představují nebezpečí. Obracejte se s nožem krajně opozorně !**

- Před čištěním vybavení odpojte jeho od elektrické sítě.
- Snímite nástavce.
- Použijte pro čištění motorového bloku (3) a víka číše čopperu (6) lehce vlhkou látku, a poté propasírujte do sucha.
- Za zpracování slaných nebo kyselých výrobků nutno hned opláchnout nůž (7).

- Při přetvarování výrobků se silnými barvicími vlastnostmi (například, mrkvový nebo řepa) nástavce i nádrže můžou zbarvit se, propasírujte jich látkou, namočenou rostlinným olejí.
- Promyjte nástavce, číše čopperu i nádrž v teplej mydlinovéj vodě, opláchnete i pečlivě usušíte jich. Nesmí se proplachovat nástavce spolu s motorovým blokem (C), zpočátku svlečte jich s motorového bloku i jen nato promývejte.

**NESMÍ SE PONOŘOVAT MOTOROVÝ BLOK A VÍKO ČÍŠE ČOPPERU DO VODY NEBO JAKÉKOLIV KAPALIN, A TAKŽE MYT JICH V MYČKE DO NÁDOBÍ.**

**NE STAVTE NÁSTAVCE DO MYČKY.**

## NASTAVENÍ PO PŘETVAROVÁNÍ POTRAVIN

### Využití blenderu

Produkty	Maximální množství produktu pro rozmělnování	Přibližný čas zpracování
Ovoce a mrkev	100-200 g	40 s
Polévky, sosy a dětská potrava	100-400 ml	30-40 s
Rídké těsto	100-500 ml	30-40 s
Koktejly, nápoje	100-600 ml	40 s
<b>Využití čopperu</b>		
Cibule a česnek	250 g	10- 15 s
Maso a ryby	400 g	30 s
Aromatické byliny	30 g	10- 15 s
Séry	200 g	20-30 s
Vlašské ořechy	400 g	15-20 s

### Technické dané

Elektrické napětí: 220-240 V ~, 50 Hz

Maximální příkon: 700 W

*Výrobce si vyhrazuje právo měnit charakteristiky přístroj bez předběžného oznámení.*

### Životnost přístroje - 3 roky

### Záruka

Podrobné záruční podmínky poskytne prodejce přístroje. Při uplatňování nároků během záruční lhůty je třeba předložit doklad o zakoupení výrobku.



*Tento výrobek odpovídá požadavkům na elektromagnetickou kompatibilitu, stanoveným direktivou 89/336/EEC a předpisem 73/23/EEC Evropské komise o nízkofrekvenčních přístrojích.*

## БЛЕНДЕР

### ОПИС

1. Регулятор швидкості обертання
2. Кнопка включення «I»
3. Кнопка режиму «TURBO»
4. Моторний блок
5. Насадка-блендер
6. Кришка чаші чоппера
7. Ніж-подрібнювач
8. Чаша чоппера
9. Кришка склянки
10. Мірний стакан

### ЗАХОДИ БЕЗПЕКИ

Перед початком експлуатації електроприладу уважно прочитайте цей посібник по експлуатації, і збережіть його для використання в якості довідкового матеріалу.

- Перш ніж підключити прилад до електромережі, перевірте, чи відповідає напруга, зазначена на приладі, напрузі електромережі у вашому домі.
- Блендер дозволяє швидко і ефективно переробляти продукти, але при цьому **тривалість безперервної роботи не повинна перевищувати 30-40 сек.** Перед подальшим продовженням роботи блендера необхідно зробити перерву, не менше 3-4 хвилин.
- При використанні насадки-блендера охолоджуйте гарячі продукти, максимальна температура продуктів не повинна перевищувати 80°C.
- Не використовуйте прилад поза приміщеннями.
- Не використовуйте аксесуари, що не входять у комплект постачання.
- Використовуйте даний прилад тільки за його призначенням, як описано в інструкції.
- Перед першим застосуванням приладу ретельно промийте всі знімні деталі, які будуть контактувати з продуктами.
- Перш ніж почати користуватися приладом, переконайтеся, що всі деталі встановлені правильно.
- Використовувати пристрій на рівній стійкій поверхні.
- Продукти поміщаються в чашу чоппера до включення приладу.
- Не переповнюйте чашу чоппера продуктами і стежте за рівнем налитих рідин.
- Різучі леза ножа-подрібнювача гострі і становлять небезпеку. Поводьтеся з ножом вкрай обережно!
- У разі утруднення обертання ножа-подрібнювача відключіть пристрій від мережі і акуратно видаліть продукти, що заважають обертанню ножа.
- Виймайте продукти і зливайте рідини з чаші чоппера, тільки після повної зупинки обертання ножа.
- Не торкайтеся обертових частин пристрою. Не допускайте попадання волосся або країв одягу в зону обертання ножів насадки-блендера.
- Не залишайте ввімкнений пристрій без нагляду.
- Завжди відключайте пристрій від електромережі перед чищенням, або якщо ви його не використовуєте.
- Не використовуйте прилад поблизу гарячих поверхонь (газова або електрична плита, духовка шафа).
- Слідкуйте, щоб мережевий шнур не торкався гострих крайок та гарячих поверхонь.
- Не тягніть за мережевий шнур, і не перекручуйте його.
- Не беріться за мережеву вилку мокрими руками.
- Не використовуйте прилад з пошкодженим мережевим шнуром.
- Не намагайтеся самостійно ремонтувати прилад. При виникненні несправностей звертайтеся до авторизованого сервісного центру.
- Щоб уникнути ураження електричним



струмом та загоряння не занурюйте корпус пристрою у воду або інші рідини. Якщо прилад упав у воду:

- не торкайтесь води;
- негайно від'єднайте його від мережі, тільки після цього можна дістати прилад із води;
- зверніться до авторизованого сервісного центру для його огляду або ремонту.
- Не занурюйте моторний блок і кришку чаші чоппера у воду або будь-які інші рідини.
- Не дозволяйте дітям використовувати пристрій в якості іграшки.
- Будьте особливо уважні, якщо поблизу від працюючого приладу знаходяться діти або особи з обмеженими можливостями.
- Цей пристрій не призначений для використання дітьми та особами з обмеженими можливостями, якщо їм не дано відповідні та зрозумілі їм інструкції щодо безпечного користування пристроєм і ті небезпеки, які можуть виникнути при його неправильному користуванні особою, що відповідає за їх безпеку.
- Блендер призначений тільки для домашнього використання.

## ПІДГОТОВКА ДО РОБОТИ

- Вийміть блендер з упаковки.
- Перед включенням, переконайтеся, що робоча напруга приладу відповідає напрузі мережі.
- Перед використанням пристрою промийте насадку-блендер (5), ніж-подрібнювач (7), чашу чоппера (8), мірний стакан (10) і його кришку (9) теплою водою з нейтральним миючим засобом, сполосніть і ретельно просушіть їх. Моторний блок (4) і кришку чоппера (6) протріть м'якою, трохи вологою тканиною.
- Ніколи не занурюйте моторний

блок (4), кришку чоппера (6), вилку мережевого шнура та мережний шнур у воду або інші рідини.

- Не розміщуйте насадки блендера в посудомийну машину.
- Забороняється знімати будь-які речі під час роботи приладу.

## ВИКОРИСТАННЯ БЛЕНДЕРА

Блендер чудово підходить для приготування соусів, супів, майонезу, для приготування дитячого харчування, а також для змішування напоїв або коктейлів.

**ПОПЕРЕДЖЕННЯ:** перед збиранням переконайтеся, що вилка мережевого шнура не вставлена в розетку.

- Вставте насадку (5) в моторний блок (4), попередньо поєднавши мітки, і поверніть насадку проти годинникової стрілки до упору.
- Вставте мережеву вилку в розетку. Блендер готовий до використання.
- Занурте насадку блендера (5) в посуд з продуктами, які ви хочете подрібнити/перемішати і увімкніть блендер натиснувши кнопку (2) «I» або (3) «TURBO».
- Після завершення використання пристрою вийміть мережеву вилку з розетки.

## Примітка:

- при натиснутій кнопці (2) «I» ви можете регулювати швидкість обертання насадки регулятором швидкості (1).
- при натисканні кнопки (3) «TURBO», швидкість обертання насадки буде максимальна.

**Примітка:** Продукти поміщаються в посуд до включення приладу. Перед початком процесу змішування рекомендується очистити шкірку з фруктів, видалити неістівні частини, такі

# УКРАЇНЬСЬКА

як кісточки, порізати фрукти кубиками розміром близько 2 см.

- Забороняється знімати насадку (5) під час роботи блендера.
- Щоб не пошкодити лез, не обробляйте занадто тверді продукти, такі як лід, заморожені продукти, крупи, рис, приправи і зерна кави.

## ВИКОРИСТАННЯ ЧОППЕРА

Чоппер використовується для подрібнення м'яса, твердого сиру, варених яєць, часнику, цибулі, ароматичних трав, горіхів тощо.

**Обережно:** ріжучі леза ножа-подрібнювача гострі і становлять небезпеку. Поводьтеся з ножем вкрай обережно!

### Увага!

Забороняється подрібнювати дуже тверді продукти, такі як мускатні горіхи, зерна кави та злаки.

Перед тим як почати подрібнення:

- Наріжте м'ясо, сир, цибулю, часник, моркву (приблизно однаковими) шматочками.
- Видаліть у трав стебла, горіхи очистіть від шкарлупи.
- Видаліть кістки, жили й хрящі з м'яса.

### Подрібнення

#### ПОПЕРЕДЖЕННЯ:

- не переповнюйте чашу чоппера.
- завжди тримайте ніж-подрібнювач за верхній пластмасовий хвостовик.

1. Встановіть ніж (7) на вісь в чаші чоппера (8).
2. Покладіть продукти в чашу чоппера (8).
3. Встановіть на чашу чоппера (8) кришку (6).
4. Вставте моторний блок (3) в кришку чаші (6), попередньо поєднавши мітки,

і поверніть його за годинниковою стрілкою до упору.

5. Увімкніть пристрій, вибравши потрібний вам режим роботи натисканням кнопок (2) «I» або (3) «TURBO». Під час роботи тримайте моторний блок (4) однією рукою, а чашу чоппера (8) другою.
6. Після використання чоппера від'єднайте моторний блок (4), повернувши його проти годинникової стрілки, зніміть кришку (6) з чаші чоппера (8).
7. Дотримуючись обережності, вийміть ніж (7).
8. Вийміть подрібнені продукти з чаші чоппера (8).

### ЧИЩЕННЯ

**УВАГА! Ріжучі леза ножа дуже гострі і становлять небезпеку. Поводьтеся з ножем вкрай обережно!**

- Перед чищенням пристрою відключіть його від електричної мережі, вийнявши вилку мережевого шнуру з розетки.
- Від'єднайте насадки.
- Використовуйте для очищення моторного блоку (3) і кришки чаші чоппера (6) злегка вологу тканину, після чого протріть насухо.
- Після обробки солоних або кислих продуктів необхідно відразу обполоснути ніж (7).
- При переробці продуктів з сильними барвними властивостями (наприклад, моркви або буряку) насадки і місткості можуть змінити колір, протріть їх тканиною, змоченою рослинним маслом.
- Промийте насадки, чашу чоппера і емність в теплій воді з нейтральним миючим засобом, ополосніть ретельно просушіть їх. Не використовуйте жорсткі губки та абразивні миючі засоби при чищенні насадок.

**ЗАБОРОНЯЄТЬСЯ ЗАНУРЮВАТИ МОТОРНИЙ БЛОК (4) І КРИШКУ ЧАШІ ЧОППЕРА (6) У ВОДУ ЧИ БУДЬ-ЯКІ ІНШІ РІДИНИ, А ТАКОЖ МИТИ ЇХ У ПОСУДОМИЙНІЙ МАШИНІ.  
НЕ ПОМІЩАЙТЕ НАСАДКИ У ПОСУДОМИЙНУ МАШИНУ.**

## КЕРІВНИЦТВО ПО ПЕРЕРОБЦІ ПРОДУКТІВ

Використання блендера		
Продукти	Максимальна вага порції для подрібнення	Примірний час готовності
Фрукти і морква	100-200 г	40 сек
Супи, соуси та дитяче харчування	100-400 мл	30-40 сек
Рідке тісто	100-500 мл	30-40 сек
Коктейлі, напої	100-600 мл	40 сек
Використання чоппера		
Цибуля і часник	250 г	10- 15 сек
М'ясо і риба	400 г	30 сек
Ароматичні трави	30 г	10- 15 сек
Сири	200 г	20-30 сек
Волоські горіхи	400 г	15-20 сек

### Технічні дані

Напруга живлення: 220-240 В ~, 50 Гц

Споживана потужність: 700 Вт

*Виробник залишає за собою право змінювати характеристики приладу без попереднього повідомлення.*

**Термін служби приладу – 3 рокив**

### Гарантія

Докладні умови гарантії можна отримати в дилера, що продав дану апаратуру. При пред'явленні будь-якої претензії протягом терміну дії даної гарантії варто пред'явити чек або квитанцію про покупку.

**CE** Даний виріб відповідає вимогам до електромагнітної сумісності, що пред'являються директивою 89/336/ЄЕС Ради Європи й розпорядженням 73/23 ЄЕС по низьковольтних апаратурах.

# БЕЛАРУСКІ

## БЛЭНДАР

### АПІСАННЕ

1. Рэгулятар хуткасці кручэння
2. Кнопка ўключэння "I"
3. Кнопка рэжыму "TURBO"
4. Маторны блок
5. Насадка-блендар
6. Вечка чары чопера
7. Нож-здрабняльнік
8. Чара чопера
9. Вечка шклянкі
10. Мерная шклянка

### МЕРЫ БЯСПЕКІ

Перад пачаткам эксплуатацыі электрапрыбора ўважліва прачытайце дадзенае кіраўніцтва па эксплуатацыі, і захавайце яго для выкарыстання ў якасці даведкавага матэрыялу.

- Перш чым падлучыць прыбор да электрасеткі, праверце, ці адпавядае напруга, паказаная на прыборы, напрузе электрасеткі ў вашай хаце.
- Блендар дазваляе хутка і эфектыўна перапрацоўваць прадукты, але пры гэтым **працягласць бесперапыннай працы не павінна перавышаць 30-40 сек.** Перад далейшым працягам працы блендара неабходна зрабіць перапынак, не меней 3-4 хвілін.
- Пры выкарыстанні насадкі-блендара астуджайце гарачыя прадукты, максімальная тэмпература прадуктаў не павінна перавышаць 80°C.
- Не выкарыстоўвайце прыбор па-за памяшканнямі.
- Не выкарыстоўвайце прыналежнасці, не ўваходныя ў камплект пастаўкі.
- Выкарыстоўвайце дадзены прыбор толькі па яго прызначэнні, як апісана ў інструкцыі.
- Перад першым выкарыстаннем прыбора старанна прамыйце ўсе здымныя дэталі, якія будуць кантактаваць з прадуктамі.
- Перш чым пачаць карыстацца прыборам, пераканайцеся, што ўсе дэталі ўсталяваны правільна.
- Выкарыстоўвайце прыбор на роўнай устойлівай паверхні.
- Прадукты змяшчаюцца ў чару чопера да ўключэння прыбора.
- Не перапаўняйце чару чопера прадуктамі і сачыце за ўзроўнем налітых вадкасцяў.
- Рэжучыя лёзы нажа-здрабняльніка вострыя і ўяўляюць небяспеку. Абыходзьцеся з нажом вельмі асцярожна!
- У выпадку цяжкасці кручэння нажа-здрабняльніка адключыце прыладу ад сеткі і акуратна выдаліце прадукты, якія замінаюць кручэнню нажа.
- Здабывайце прадукты і злівайце вадкасці з чары чопера, толькі пасля поўнага прыпынку кручэння нажа.
- Не дакранайцеся да круцельных частак прылады. Не дапушчайце траплення валасоў ці краёў адзежы ў зону кручэння нажоў насадкі-блендара.
- Не пакідайце ўключаны прыбор без нагляду.
- Заўсёды адключайце прыладу ад электрасеткі перад чысткай, ці калі вы яе не выкарыстоўваеце.
- Не выкарыстоўвайце прыбор зблізку гарачых паверхняў (газавая ці электрычная пліта, духавая шафа).
- Сачыце, каб сеткавы шнур не дакранайся вострых беражкоў і гарачых паверхняў.
- Не цягніце за сеткавы шнур і не перакручвайце яго.
- Не бярыцеся за сеткавую вілку мокрыві рукамі.
- Не выкарыстоўвайце прыбор з пашкоджаным сеткавым шнуром.
- Неспрабуйце самастойна рамантаваць прыбор. Пры ўзнікненні няспраўнасцяў звяртайцеся ў аўтарызаваны сэрвісны цэнтр.

- У пазбяганне паразы электрычным токам і ўзгаранні не апускайце корпус прылады ў ваду ці іншыя вадкасці. Калі прыбор зваліўся ў ваду:
- не дакранайцеся да вады;
- неадкладна адлучыце яго ад сеткі, толькі пасля гэтага можна дастаць прыбор з вады;
- звярніцеся ў аўтарызаваны сэрвісны цэнтр для яго агляду ці рамонту.
- Не апускайце маторны блок і вечка чопера ў ваду ці любыя іншыя вадкасці.
- Недазваляйце дзецямыкарыстоўваць прыладу ў якасці цацкі.
- Будзьце асабліва ўважлівыя, калі паблізу ад працуючага прыбора знаходзяцца дзеці ці асобы з абмежаванымі магчымасцямі.
- Дадзеная прылада не прызначана для выкарыстання дзецьмі і асобамі з абмежаванымі магчымасцямі, калі ім не дадзены адпаведныя і зразумелыя ім інструкцыі пра бяспечнае карыстанне прыладай і тых небяспеках, якія могуць узнікаць пры яго няправільным карыстанні асобай, якая адказвае за іх бяспеку.
- Блэндар прызначаны толькі для хатняга выкарыстання.

## ПАДРЫХОЎКА Да ПРАЦЫ

- Выміце блэндар з пакавання.
- Перад уключэннем, пераканайцеся, што працоўная напруга прыбора адпавядае напрузе сеткі.
- Перад выкарыстаннем прылады прамыйце насадку-блэндар (5), нож-збрабняльнік (7), чару чопера (8), мерную шклянку (10) і яе вечка (9) цёплай вадой з нейтральным мыйным сродкам, спаласніце і старанна прасушыце іх. Маторны блок (4) і вечка чопера (6) працярыце мяккай, злёгка вільготнай тканінай.
- Забараняецца апускаць маторны блок

(4), вечка чопера (6), вілку сеткавага шнура і сеткавы шнур у ваду ці іншыя вадкасці.

- Не змяшчайце насадкі блэндара ў посудамыйную машыну.
- Забараняецца здымаць любыя прыналежнасці падчас працы прыбора.

## ВЫКАРЫСТАННЕ БЛЭНДАРА

Блэндар цудоўна падыходзіць для прыгатавання соусаў, супаў, маянэза, для прыгатавання дзіцячага харчавання, а таксама для змешвання напояў ці кактэйляў.

**ПАПЯРЭДЖАННЕ:** перад зборкай пераканайцеся, што вілка сеткавага шнура не ўстаўлена ў разетку.

- Устаўце насадку (5) ў маторны блок (4), папярэдне сумясціўшы пазнакі, і павярніце насадку супраць гадзіннікавай стрэлкі да ўпора.
- Устаўце сеткавую вілку ў разетку. Блэндар гатовы да выкарыстання.
- Пагрузіце насадку блэндара (5) ў посуд з прадуктамі, якія вы жадаеце здрабніць/перамяшаць і ўключыце блэндар націснуўшы кнопку (2) "I" ці (3) "TURBO".
- Пасля завяршэння выкарыстання прылады выміце сеткавую вілку з разеткі.

## Нататка:

- пры націснутай кнопцы (2) "I" вы можаце рэгуляваць хуткасць кручэння насадкі рэгулятарам хуткасці (1).
- пры націску кнопкі (3) "TURBO", хуткасць кручэння насадкі будзе максімальная.

**Нататка:** Прадукты змяшчаюцца ў посуд да ўключэння прыбора. Перад пачаткам працэсу змешвання рэкамендуецца ачысціць лупіну з садавіны, выдаліць

# БЕЛАРУСКІ

неядомыя часткі, такія як костачкі, парэзаць садавіну кубікамі памерам каля 2 см.

- Забараняецца здымаць насадку (5) падчас працы блэндара.
- Каб не пашкодзіць лёзы, не апрацоўвайце занадта цвёрдыя прадукты, такія як лёд, замарожаныя прадукты, крупы, рыс, заправы і зерне кавы.

## ВЫКАРЫСТАННЕ ЧОПЕРА

Чопер выкарыстоўваецца для драбнення мяса, цвёрдага сыра, вараных яйкаў, часныку, цыбулі, ароматычнай травы, арэхаў і г.д.

**Асцярожна:** рэжучыя лёзы нажа-здрабняльніка вострыя і ўяўляюць небяспеку. Абыходзьцеся з нажом вельмі асцярожна!

### Увага!

Забараняецца здрабняць вельмі цвёрдыя прадукты, такія як мускатныя арэхі, зерне кавы і трава.

Перад тым як пачаць драбненне:

- Нарэжце мяса, сыр, цыбулю, часнок, моркву (прыкладна аднолькавымі) кавалачкамі.
- Выдаліце ў травы сцеблы, арэхі ачысціце ад шкарлупіны.
- Выдаліце косткі, жылы і храсткі з мяса.

## Драбненне

### ПАПЯРЭДЖАННЕ:

- не перапаўняйце чару чопера.
  - заўсёды трымайце нож-здрабняльнік за верхні пластмасавы хваставік.
1. Усталойце нож (7) на вось у чары чопера (8).
  2. Змясціце прадукты ў чару чопера (8).
  3. Усталойце на чару чопера (8) вечка (6).
  4. Устаўце маторны блок (3) у вечка чары (6), папярэдне сумясціўшы пазнакі

і павярніце яго па гадзіннікавай стрэлцы да ўпора.

5. Уключыце прыладу, абраўшы патрэбны вам рэжым працы націскам кнопак (2) "I" ці (3) "TURBO". Падчас працы трымайце маторны блок (4) адной рукой, а чару чопера (8) другою.
6. Пасля выкарыстання чопера адлучыце маторны блок (4), павярнуўшы яго супраць гадзіннікавай стрэлкі, зніміце вечка (6) з чары чопера (8).
7. Асцярожна выміце нож (7).
8. Выміце здробненыя прадукты з чары чопера (8).

## ЧЫСТКА

**ЎВАГА!** Рэжучыя лёзы нажа вельмі вострыя і ўяўляюць небяспеку. Абыходзьцеся з нажом вельмі асцярожна!

- Перад чысткай прылады адключыце яе ад электрычнай сеткі, выняўшы вілку сеткавага шнура з разеткі.
- Адлучыце насадкі.
- Выкарыстоўвайце для чысткі маторнага блока (3) і вечкі чары чопера (6) злёгка вільготную тканіну, пасля чаго працярыце насуха.
- Пасля апрацоўкі салёных ці кіслых прадуктаў неабходна адразу апаласнуць нож (7).
- Пры пераапрацоўцы прадуктаў з моцнымі фарбуючымі уласцівасцямі (напрыклад, морквы ці буракі) насадкі і ёмістасці могуць афарбавацца, працярыце іх тканінаю, змочанай алеем.
- Прамойце насадкі, чару чопера і ёмістасць у цёплай вадзе з нейтральным мыльным сродкам, апаласніце і старанна прасушыце іх. Не выкарыстоўвайце цвёрдыя губкі і абразіўныя мыльныя сродкі пры чыстцы насадак.

**ЗАБАРАНЯЕЦЦА АПУСКАЦЬ МАТОРНЫ БЛОК (4) І ВЕЧКА ЧАРЫ ЧОПЕРА (6) Ё ВАДУ ЦІ ЛЮБЫЯ ІНШЫЯ ВАДКАСЦІ, А ТАКСАМА МЫЦЬ ІХ У ПОСУДАМЫЙНАЙ МАШЫНЕ.  
НЕ ЗМЯШЧАЙЦЕ НАСАДКІ Ё ПОСУДАМЫЙНУЮ МАШЫНУ.**

## КІРАЎНІЦТВА ПА ПЕРАПРАЦОЎЦЫ ПРАДУКТАЎ

Выкарыстанне блэндара		
Прадукты	Максімальная вага порцыі для здрабнення	Прыкладны час гатоўнасці
Садавіна і морква	100-200 г	40 сек
Супы, соусы і дзіцячае харчаванне	100-400 мл	30-40 сек
Вадкае цеста	100-500 мл	30-40 сек
Кактэйлі, напоі	100-600 мл	40 сек
Выкарыстанне чопера		
Цыбуля і часнок	250 г	10-15 сек
Мяса і рыба	400 г	30 сек
Араматычныя травы	30 г	10-15 сек
Сыры	200 г	20-30 сек
Грэцкія арэхі	400 г	15-20 сек

### Тэхнічныя дадзеныя

Напруга сілкавання: 220-240 В ~, 50 Гц  
Спажывальная магутнасць: 700 Вт

*Вытворца пакідае за сабой права змяняць характарыстыкі прыбора без папярэдняга паведамлення.*

**Тэрмін службы прыбора - 3 гады**

### Гарантыя

Падрабязнае апісанне умоў гарантыйнага абслугоўвання могуць быць атрыманы у таго дылера, ў якога была набыта тэхніка. Пры звароце за гарантыйным абслугоўваннем абавязкова павінна быць прад'яўлена купчая альбо квітанцыя аб аплаце.

**CE** Дадзены выраб адпавядае патрабаванням ЕМС, якія выказаны ў дырэктыве ЕС 89/336/ЕЕС, і палажэнням закона аб прытрымліванні напружання (73/23 ЕС)

## BLENDER

### TA'RIFI

1. Aylanish tezligini sozlash moslamasi
2. Yoqish tugmasi
3. «Turbo» rejimining tugmasi
4. Motor bloki
5. Yechib olinadigan uchlik-blender
6. Choppening idishning qopqog'i
7. Maydalovchi pichoq
8. Choppening idishi
9. Buyum idishining qopqog'i
10. O'lchov stakanchasi

### EHTIYOT CHORALARI

Elektr buyumidan foydalanishni boshlashdan avval, mazkur buyumdan foydalanish yuzasidan yo'riqnomani diqqat bilan o'qib chiqing va uni axborot materiali sifatida saqlab qo'ying.

- Buyumni elektr tarmog'iga birinchi yoqishdan avval buyumda ko'rsatilgan ish kuchlanishi uyingizdagi elektr tarmog'ining kuchlanishiga mos kelishini tekshiring.
- Blender to'plami mahsulotlarni tez va samarali qayta ishlashga imkon beradi, lekin bunda **uning uzluksiz ishlashining davomiyligi 30-40 soniyadan oshmasligi lozim**. Blenderning keyingi ishlatishidan avval elektr motorining sovishi uchun kerak bo'lgan (kamida 3-4 daqiqalik) tanaffus kutib turilishi lozim.
- Blenderning uchligidan foydalanishdan avval issiq oziq-ovqat mahsulotlarini soviting, mahsulotlarining maksimal harorati 80°C dan oshmasligi lozim.
- Moslamadan xonadan tashqarida foydalanish taqiqlanadi.
- Etkazib berish to'plamiga kirmagan anjamlardan foydalanmang.
- Ushbu buyumdan faqat uning yo'riqnomada ko'rsatilgan mo'ljallangan maqsadiga muvofiq foydalanish kerak.
- Buyumdan birinchi foydalanishdan avval uning oziq-ovqat mahsulotlariga tegib turadigan barcha yechib olinadigan qismlarini puxta yuvish kerak.
- Buyumdan foydalanishni boshlashdan

- avval barcha detallari to'g'ri o'rnatilganligiga ishonch hosil qiling.
- Buyumdan tekis barqaror yuzaning ustida foydalaning.
- Oziq-ovqat mahsulotlari buyum idishiga buyumnin yoqilishidan avval solinadi.
- Blenderning idishini oziq-ovqat mahsulotlari bilan ortiqcha to'latib yubormang va unga quyilgan suyuqliklarning sathini kuzatib turing.
- Pichoqlarning kesuvchi tig'lari o'tkir va xavfli bo'ladi. Ular bilan o'ta ehtiyot bo'lib ishlang!
- Pichoqlarning aylanishi qiyinlashib qolganda buyumni tarmoqdan o'chiring va pichoqlarning aylanishiga to'sqinlik qilayotgan oziq-ovqat mahsulotlarni ehtiyot bo'lib chiqarib oling.
- Faqat pichoqlarning to'liq to'xtaganidan keyingina blenderning va choppening idishidan mahsulotlarni chiqarib oling va suyuqliklarni quyib oling.
- Buyumning aylanayotgan qismlariga tegmang. Pichoqlarning aylanish zonasiga sochlarning yoki kiyim chetlarining kirib qolishiga yo'l qo'ymang.
- Yoqilgan buyumni qarovsiz qoldirmang.
- Doimo buyumni tozalashdan avval yoki siz undan foydalanmagan paytda elektr tarmog'idan o'chiring.
- Asbobni va uning tagligini issiq yuzalarga yaqin (gaz yoki elektr plitasi, duxovka shkafi) yonida joylashtirmang.
- Tarmoq adapterining simi o'tkir narsalarga va issiq yuzalarga tegmasligini nazorat qilib turing.
- Tarmoq simini ushlab tortmang, uni qattiq buramang.
- Tarmoq simining vilkasini nam qo'lingiz bilan ushlamang.
- Tarmoq simi shikastlangan buyumdan foydalanmang.
- Buyumni mustaqil ravishda ta'mirlashga urinmang. Buyumda nosozliklar yuzaga kelgan holda ro'yxatga olingan servis markaziga murojaat qiling.
- Elektr tokining zarbasi bilan shikastlanish va yong'in kelib chiqishiga yo'l qo'ymaslik



uchun motorli blokni suvga va boshqa suyuqliklarga botirmang. Agar buyum suvga tushib ketgan bo'lsa:

- suvga tegmang;
- uni darhol tarmoqdan o'chiring, faqat shundan keyingina buyumni suvdan olish mumkin bo'ladi;
- buyumni ko'rib tekshirish yoki ta'mirlash uchun ro'yxatga olingan servis markaziga murojaat qiling.
- Blenderning motorli blokini va chopperning idishini va uning qopqog'ini suvga yoki istalgan boshqa suyuqliklarga botirmang.
- Bolalarga ushbu buyumdan o'yinchoq sifatida foydalanishga ruxsat bermang.
- Ishlayotgan buyumgsha yaqin joyda bolalar yoki imkoniyatlari cheklangan kishilar bo'lganda alohida ehtyot bo'ling;
- Ushbu moslama bolalar yoki imkoniyatlari cheklangan kishilar tomonidan foydalanish uchun mo'ljallanmagan, agar faqat faqat ularga buyumdan xavfsiz foydalanish to'g'risida va buyumdan noto'g'ri foydalanganda yuzaga kelishi mumkin bo'lgan xavflar to'g'risida tegishli va ularga tushunarli yo'riqnomalar berilgan holdagina ularga buyumdan foydalanish ruxsat etiladi.
- Blender faqat uy ro'zg'orida foydalanish uchun mo'ljallangan.

### ISHGA TAYYORLASH

- Blenderni o'ramidan chiqarib oling
- Asbobni yoqishdan avval buyumning ishlash kuchlanishi elektr tarmoqning kuchlanishiga mos kelishiga ishonch hosil qiling
- Birinchi foydalanishdan avval buyumning blender uchligini (5), maydalash uchun pichoqni (7), chopperning idishini (8), o'lchov stakanchasini (10) va uning qopqog'ini (9) neytral yuvish vositasi qo'shilgan iliq suv bilan yuving va uni puxta quritib oling. Blenderning Motorli blokini (4) va chopper ilishining qopqog'ini (6) yumshoq, sal nam mato bilan arting.
- Blenderning motorli blokini (4), chopperning idishini (6), tarmoq simini

va tarmoq simining vilkasini har qanday suyuqliklarga botirish va uni suv bilan yuvish taqiqlanadi.

- Blenderning uchliklarini idish yuvish mashinasiga solish taqiqlanadi.
- Asbob ishlaganda uning har qanday anjomlarini yechib olish taqiqlanadi.

### BLENDERDAN FOYDALANISH

Blender qaylalarni, sho'rvalar, mayonezlarni tayyorlash uchun, bolalarning oziq-ovqatini tayyorlash uchun, shuningdek ichimliklar yoki kokteyllarni aralashtirib tayyorlash uchun a'lo ravishda mos keladi.

**OGOHLANTIRISH:** buyumni yig'ishdan avval tarmoq simining vilkasi rozetkaga kiritilmaganligiga ishonch hosil qiling.

- Yechib olinadigan uchlikni (5) buyumning motorli blokiga (4) kiriting, bundan avval korpusdagi belgilarni bir-biriga mos holatda joylashtiring, va uchlikni soat miliga qarshi yo'nalishda tiralib qolguncha burang.
- Tarmoq vilkasini rozetkaga kiriting. Blender foydalanish uchun tayyor.
- Blenderning uchligini (5) siz aralashtirishingiz yoki maydalashingiz kerak bo'lgan mahsulotlar solingan idishga botiring va buyumni yoqish (2) tugmasi «I» bilan yoki (3) tugmasi bilan «TURBO» ishlash rejimini yoqing.
- Buyumdan foydalanishni tugatgandan keyin tarmoq simining vilkasini rozetkadan chiqarib oling.

### Eslatma:

- buyumni yoqish (2) tugmasi «I» bosilganda Siz uchlikning aylanish tezligini tezlikni sozlash moslamasi (1) bilan o'zgartirib turishingiz mumkin.
- «TURBO» (3) tugmasi bosilganda uchlikning aylanish tezligi maksimal bo'ladi.

**Eslatma:** Mahsulotlar idishga yoki maxsus idishga asbob yoqilishdan avval joylashtiriladi. Aralashtirish jarayonini

boshlashdan avval mevalardan po'stlog'ini tozalash, danaklar kabi yeyilmaydigan qismlarini olib tashlash, mevalarni 2,5 sm ga yaqin kattalikdagi bo'lakchalarga to'g'rash tavsiya etiladi.

- Blenderning ishlash paytida uchlikni (5) yechib olish taqiqlanadi.
- Pichoq tig'lariga shikast yetkazmaslik uchun muz, muzlatilgan mahsulotlar, yormalar, guruch, ziravorlar va qahva kabi o'ta qattiq mahsulotlarni solib ishlov bermang.

## CHOPPERDAN FOYDALANISH

Chopper go'shtni, pishloqni, piyozni, ziravor o'tlarni, sarimsoq piyozni, sabzini, yong'oqlarni, bodom, mevalarni maydalash uchun ishlatiladi.

**Ehtiyot bo'ling:** Pichoqlarning kesuvchi tig'leri o'tkir va xavfli bo'ladi. Pichoqning tig'leri bilan o'ta ehtiyot bo'lib ishlang!

### Diqqat!

Muskat yong'oqlari, qahva donalari va g'alla-don kabi o'ta qattiq mahsulotlarni maydalash taqiqlanadi.

Maydalashni boshlashdan avval:

- Go'shtni, pishloqni, piyozni, sarimsoq piyozni, sabzini (taxminan bir xil) bo'laklarga to'g'rang.
- Ziravor o'tlarning poyalarini olib tashlang, yong'oqlarni po'stlog'idan tozalang.
- Go'shtdan suyaklarni, chandir va tog'aylarni olib tashlang.

### Maydalash

#### OGOHLANTIRISH:

- Chopporning idishini ortiqcha to'latib yubormang.
  - Doimo pichoqni ustki plastmassa uchidan ushlab ishlatang.
1. Pichoqni (7) chopper idishining (8) o'qi ustiga o'rnatang.
  2. Masalliqni chopporning idishiga (8) soling.
  3. Chopporning idishi (8) ustida idishning qopqog'ini (6) o'rnatang.

4. Motorli blokni (4) idishning qopqog'i (6) ichiga kiriting, bundan avval korpusdagi belgilarni bir-biriga mos holatda joylashtiring, va uchlikni soat miliga qarshi yo'nalishda tiralib qolguncha burang.
5. Yoqish (2) tugmasini (1) yoki «TURBO» (3) tugmasini bosib, o'zingizga kerakli rejimni tanlagan holda buyumni yoqing. Ishlash paytida bir qo'lingiz bilan motorli blokni (4), ikkinchi qo'lingiz bilan esa chopporning idishini (8) ushlab turing.
6. Chopperdan foydalanishdan keyin avvaliga motorli blokni (4) soat miliga qarshi yo'nalishda burab, ajratib oling, keyin esa chopporning idishidan (8) uning qopqog'ini (6) yechib oling.
7. Ehtiyot bo'lib, pichoqni (7) chiqarib oling.
8. Chopporning idishidan (8) maydalangan mahsulotlarni chiqarib oling.

## TOZALASH

**DIQQAT!** Pichoqning kesuvchi tig'lar juda o'tkir bo'lib, inson uchun xavfli bo'ladi. Ular bilan juda ehtiyot bo'lib ishlang!

- Buyumni tozalashdan avval tarmoq simining vilkasini rozetkadan chiqarib oling va uni elektr tarmog'idan o'chirib qo'ying.
- Buyumning uchliklarini ajratib oling.
- Motorli blokni (4) va chopporning idishi qopqog'ini (6) tozalash uchun faqat sal nam bo'lgan matodan foydalaning, shundan keyin motorli blokni quritib arting.
- Sho'r yoki nordon masalliq'larga ishlov berganingizdan keyin pichoqni (7) darhol chayish kerak.
- Juda kuchli bo'yaydigan xususiyatlari bo'lgan mahsulotlarga ishlov berishda (masalan, sabzi yoki lavlagi) uchliklar ularning rangiga bo'yaliq qolishi mumkin, uchliklarni o'simlik yog'iga namlangan mato bilan arting.
- Buyumning uchliklarini, chopporning idishini va buyumning idishini neytral yuvish vositasi qo'shilgan iliq suvda yuqing, ularni chayib oling va yaxshilab quriting. Buyumning uchliklarini yuvish paytida qattiq gubkalarni va abraziv yuvish vositalaridan foydalanish taqiqlanadi.

**MOTOR BLOKINI VA ASBOBNING REDUKTORLARINI SUVGA YOKI BOSHQA HAR QANDAY SUYUQLIKLARGA BOTIRISH, SHUNINGDEK IDISH-TOVOQ YUVISH MASHINASIDAN FOYDALANISH TAQIQLANADI.**  
**BLENDERNING UCHLIKLARINI TOZALASH UCHUN IDISH-TOVOQ YUVISH MASHINASIDAN FOYDALANISH TAQIQLANADI.**

#### MASALLIQLARGA ISHLOV BERISH BO'YICHA YO'RIQNOMA

Blenderdan foydalanish		
Masalliqlar	Maydalash uchun bir portsiyaning maksimal vazni	Tayyorlashning taxminiy vaqti
Mevalar va sabzi	100-200 g	40 soniya
Sho'rvalar, qaylalar va bolalarning oziq-ovqatlari	100-400 ml	30-40 soniya
Suyuq xamir	100-500 ml	30-40 soniya
Kokteyllar, ichimliklar	100-600 ml	40 soniya
Chopperdan foydalanish		
Piyoz va sarimsoq piyoz	250 g	10-15 soniya
Go'sht va baliq	400 g	30 soniya
Ziravor o'tlar	30 g	10-15 soniya
Pishloq	200 g	20-30 soniya
Yong'oqlar	400 g	15-20 soniya

#### Texnik xususiyatlari

Ta'minot kuchlanishi: 220-240 V ~, 50 Hz

Iste'mol quvvati: 700 W

*Ишлаб чиқарувчи жиҳоз хусусиятларини олдиндан маълум қилмасдан ўзгартириш ҳуқуқини сақлаб қолади.*

#### Buyumning xizmat qilishining muddati - 3 yil

#### Кафолат шартлари

Ушбу жиҳозга кафолат бериш масаласида худудий дилер ёки ушбу жиҳоз харид қилинган компанияга мурожаат қилинг. Касса чеки ёки харидни тасдиқловчи бошқа бир молиявий ҳужжат кафолат хизматини бериш шarti ҳисобланади.



Ушбу жиҳоз 89/336/ЯЕС Кўрсатмаси асосида белгиланган ва Қувват кучини белгилаш Қонунида (73/23 ЕЭС) айтилган ЯХС талабларига мувофиқ келади.

## **GB**

A production date of the item is indicated in the serial number on the technical data plate. A serial number is an eleven-unit number, with the first four figures indicating the production date. For example, serial number 0606xxxxxxx means that the item was manufactured in June (the sixth month) 2006.

## **DE**

Das Produktionsdatum ist in der Seriennummer auf dem Schild mit technischen Eigenschaften dargestellt. Die Seriennummer stellt eine elfstellige Zahl dar, die ersten vier Zahlen bedeuten dabei das Produktionsdatum. Zum Beispiel bedeutet die Seriennummer 0606xxxxxxx, dass die Ware im Juni (der sechste Monat) 2006 hergestellt wurde.

## **RUS**

Дата производства изделия указана в серийном номере на табличке с техническими данными. Серийный номер представляет собой одиннадцатизначное число, первые четыре цифры которого обозначают дату производства. Например, серийный номер 0606xxxxxxx означает, что изделие было произведено в июне (шестой месяц) 2006 года.

## **KZ**

Бұйымның шығарылған мерзімі техникалық деректері бар кестедегі сериялық нөмірде көрсетілген. Сериялық нөмір он бір саннан тұрады, оның бірінші төрт саны шығару мерзімін білдіреді. Мысалы, сериялық нөмір 0606xxxxxxx болса, бұл бұйым 2006 жылдың маусым айында (алтыншы ай) жасалғанын білдіреді.

## **RO/MD**

Data fabricării este indicată în numărul de serie pe tabelul cu datele tehnice. Numărul de serie reprezintă un număr din unsprezece cifre, primele patru cifre indicând data fabricării. De exemplu, dacă numărul de serie este 0606xxxxxxx, înseamnă că produsul dat a fost fabricat în iunie (luna a asea) 2006.

## **CZ**

Datum výroby spotřebiče je uveden v sériovém čísle na výrobním štítku s technickými údaji. Sériové číslo je jedenáctimístní číslo, z nichž první čtyři číslice znamenají datum výroby. Například sériové číslo 0606xxxxxxx znamená, že spotřebič byl vyroben v červnu (šestý měsíc) roku 2006.

## **UA**

Дата виробництва виробу вказана в серійному номері на табличці з технічними даними. Серійний номер представляє собою одинадцятизначне число, перші чотири цифри якого означають дату виробництва. Наприклад, серійний номер 0606xxxxxxx означає, що виріб був виготовлений в червні (шостий місяць) 2006 року.

## **BEL**

Дата вытворчасці вырабу паказана ў серыйным нумары на таблічце з тэхнічнымі дадзенымі. Серыйны нумар прадстаўляе сабою адзінаццацатае число, першыя чатыры лічбы якога абазначаюць дату вытворчасці. Напрыклад, серыйны нумар 0606xxxxxxx азначае, што выраб быў зроблен ў чэрвені (шосты месяц) 2006 года.

## **UZ**

Жиҳоз ишлаб чиқарилган муддат техник хусусиятлар кўрсатилган лавҳачадаги серия рақамида кўрсатилган. Серия рақами ўн битта сондан иборат бўлиб уларнинг биринчи тўрттаси ишлаб чиқарилган вақтни ифода этади. Мисол учун 0606xxxxxxx серия рақами жиҳоз 2006 йилнинг июн ойида (олтинчи ойда) ишлаб чиқарилганлигини билдиради.



© ООО ГОЛДЕР-ЭЛЕКТРОНИКС, 2010

© GOLDER-ELECTRONICS LLC, 2010