

**A** Προσάρτηση και Αφαίρεση

**1** Προσάρτηση του φακού

1) Ανεπιχειροποίητη ή φωτογραφική μηχανή, αφαιρούσε το καπάκι σκουπίδι, και αφαιρέστε το πίσω κάλυμμα φακού.

2) Τοποθετήστε τον φακό πάνω στο σώμα της φωτογραφικής μηχανής διατηρώντας το σημάδι μονοαξονίας στον φακό ενυδακμωμένο με το σημάδι μονοαξονίας στο σώμα της μηχανής, και ένα συνηθισμένο πινετ στο φακό αφαιρέστε/ρυθμίστε μέχρι να ασφαλιστεί στη θέση του.

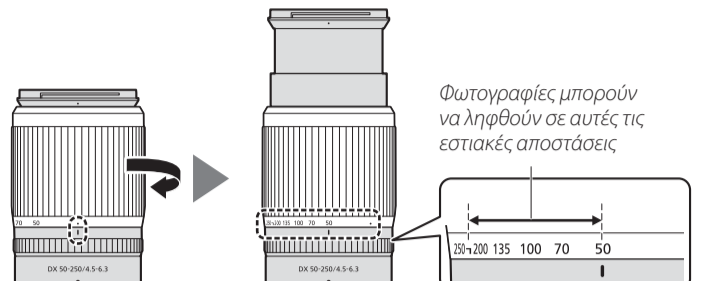
**Αφαίρεση του φακού**

1) Ανεπιχειροποίητη ή φωτογραφική μηχανή.

2) Πατήστε παρατεταμένα το κομμάτι αποασφάλισης του φακού ενώ περιστρέψετε τον φακό δεξιόστροφα.

**Ε** Πριν από τη χρήση

Ο φακός είναι ομιοσφαιρικός και πρέπει να στεφθεί πριν από τη χρήση. Περιτρέψτε τον δακτύλο zoom όπως αναφέρεται στο φακό, σκουπίστε την εσωτερική θήση του. Φωτογραφίες μπορούν να ληφθούν μόνο όταν το σημάδι εστιακής απόστασης είναι σε θέση μεταξύ 50 και 250 της κλίμακας εστιακής απόστασης.



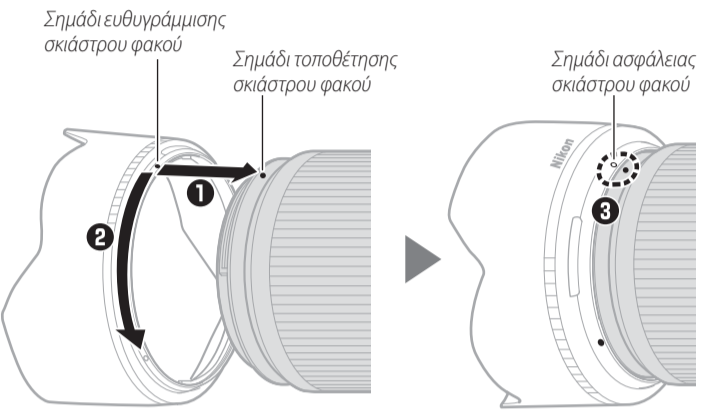
Για να ασφαλίσετε τον φακό, περιστρέψτε τον δακτύλο zoom προς την αντίθετη κατεύθυνση από εκείνη που κλείνει το αεραίο της φωτογραφικής μηχανής.

Αν η φωτογραφική μηχανή ενεργοποιηθεί με τον φακό σε ομίση/μην, θα εμφανιστεί μια προειδοποίηση. Επεκτείνετε τον φακό πριν από τη χρήση.

**C** Προσάρτηση και Αφαίρεση των Προαιρετικών Εξαρτημάτων Φακού

Ευθυγράμμιση το σημάδι τοποθέτησης εξαρτημάτων φακού με το σημάδι ενθυγράμμισης εξαρτημάτων φακού (1), και από συνέχεια περιστρέψτε το ατσάλι (2) έως ότου το σημάδι να ενυδακμωθεί με το σημάδι ασφαλείας εξαρτημάτων φακού (3).

Για να αφαιρέσετε το ατσάλι, ακολουθήστε αντίστροφα τα παραπάνω βήματα.



## Gr Εγχειρίδιο οδηγιών χρήσης

Πριν από τη χρήση αυτού του προϊόντος, παρακαλούμε διαβάστε προσεκτικά αυτές τις οδηγίες. Θα πρέπει επίσης να κλείσετε το αεραίο της φωτογραφικής μηχανής.

- Αυτός ο φακός προορίζεται αποκλειστικά για χρήση με φωτογραφικές μηχανές mirrorless που διαθέτουν μονοαξονία Z από τη Nikon.
- Επιμάρτυση σε φινλανδική, φωτογραφικές μηχανές, στην μη διαθέσιμη έκδοση πριν από τη χρήση αυτού του φακού (Z 7, Z 7 II, Z 6, Διαφράγμα ή μηχανή φωτο) να μην μπορεί να αναφωτιστεί αυτόν τον φακό, και διακόπεται όπως η απόδοξη ασφαλείας εξαρτημάτων πριν από ένα δοκιμάσει. Η τελευταία έκδοση του firmware είναι διαθέσιμη από το κέντρο λήψης των Nikon.

## Για την Ασφάλειά Σας

Πα να μην προκληθεί ατύχημα ή τραυματισμός σε εσάς ή σε άλλους, διαβάστε την ενότητα 9A της Αρμόδια Σας στο σύνολο της προηγούμενης χρήσης αυτού του προϊόντος.

Φυλάξτε αυτές τις οδηγίες για την ασφαλεία σε μέρος, όπου θα το διαβάσουν όλα όσα χρησιμοποιούν αυτό το προϊόν.

**Δ** ΠΡΟΕΙΔΟΠΟΙΗΣΗ: Η μη τήρηση των προφυλάξεων με αυτό το εκονίδιο μπορεί να οδηγήσει σε θάνατο ή σοβαρό τραυματισμό.

**Κ** ΠΡΟΕΙΔΟΠΟΙΗΣΗ: Η μη τήρηση των προφυλάξεων με αυτό το εκονίδιο μπορεί να οδηγήσει σε τραυματισμό ή ατύχημα.

### Δ ΠΡΟΕΙΔΟΠΟΙΗΣΗ

- Μην αποπροσαρτάτε ή προσποιείστε αυτό το προϊόν.**
- Μην γείγνετε σε ασφαλή τρόπο έναν σταθμό λειτουργίας ή άλλο συσκευή.**
- Η μη τήρηση των προφυλάξεων μπορεί να οδηγήσει σε ηλεκτροπληξία ή άλλου τραυματισμό.**
- Σε περίπτωση που παρατηρήσει τυχόν ανωμαλίες, όπως παύση καπνού, κάπνιση ή οσμή/ήχος ανώμαλος τυχόν στο προϊόν, αποσυνδέστε αμέσως την μηχανή/τροφοδοσία της φωτογραφικής μηχανής.**
- Η αναμόρφωση της λειτουργίας μπορεί να οδηγήσει σε ατύχημα ή τραυματισμό.**
- Διατηρήστε τις λειτουργίες ασφαλείας.**
- Μην το χρησιμοποιείτε με βρεγμένο χέρι.**
- Μην χρησιμοποιείτε το προϊόν χωρίς να ασφαλίσετε το ατσάλι ή διαφράγμα.**
- Μην χρησιμοποιείτε αυτό το προϊόν σε χώρο με παύση ασφαλείας καμιά ή χωρίς ασφαλεία.**

Η μη τήρηση αυτής της προειδοποίησης μπορεί να οδηγήσει σε εκκρίση ή ήχου.

**Μ**ην αφήνετε το προϊόν να ήλιο ή άλλη μηχανή ισχυρού φωτός μέσα από τον φακό.

Η μη τήρηση αυτής της προειδοποίησης μπορεί να οδηγήσει σε προβλήματα όρασης.

**Κ**ρατήστε αυτό το προϊόν μακριά από παιδιά.

Η μη τήρηση αυτής της προειδοποίησης μπορεί να οδηγήσει σε τραυματισμό ή διακοπή λειτουργίας. Επισκεφθείτε επίσης τον ιστό για μια πλήρη αποθήκη οδηγιών. Σε περίπτωση που υπάρξει οποιαδήποτε αλλαγή στην κατάσταση, ζητήστε αμέσως επίσημη βοήθεια.

**Σ**υνιστούμε/αποφύγετε αυτό τον φακό σε φωτογραφική μηχανή με φορμά FX.

• επιλέγει την περιοχή εστιακής DX, μειώνοντας το διαθέσιμο εύρος εστιακής, και τον αριθμό των σημείων εστιακής.

• αποπροσηνίζει την εστιακή (εστ. αποκ. φωτ. αναρ.) στο μέγιστο βαθμό.

• το video που θα λαμβάνονται με τον φακό αναρρυθρίζονται σε 2 ή 6 κωδόντες, επιλέγει 1:300 x 1080, 120p, 1920 x 1080 pixels ή 1:300 x 1080 pixels και το ακριβές μέγεθος και ταχύτητα κάρδ.

• 1920 x 1080, 120p —————> 1920 x 1080, 60p

• 1920 x 1080, 100p —————> 1920 x 1080, 50p

• 1920 x 1080, 30p x4 (αργή κίνηση) —————> 1920 x 1080, 30p

• 1920 x 1080, 25p x4 (αργή κίνηση) —————> 1920 x 1080, 25p

• 1920 x 1080, 24p x5 (αργή κίνηση) —————> 1920 x 1080, 24p

**Μ**ην αφήνετε το προϊόν σε μέρος όπου θα εκτεθεί σε εξαιρετικά υψηλές θερμοκρασίες, για παρατεταμένο χρονικό διάστημα, όπως σε κλειστό αυτοκίνητο ή σε άμεσο ηλιακό φως.

Η μη τήρηση αυτής της προειδοποίησης μπορεί να οδηγήσει σε διακοπή λειτουργίας προϊόντος.

**Μ**ην μεταφέρετε φωτογραφική μηχανή ή φακό με προσαρτημένο τρίποδο ή παρόμοια εξάρτηματα.

Η μη τήρηση αυτής της προειδοποίησης μπορεί να οδηγήσει σε τραυματισμό ή διακοπή λειτουργίας προϊόντος.

**Σ**υνιστούμε να μην χρησιμοποιείτε τον φακό σε περιοχές με υψηλές θερμοκρασίες, όπως σε κλειστό αυτοκίνητο ή σε άμεσο ηλιακό φως.

Η μη τήρηση αυτής της προειδοποίησης μπορεί να οδηγήσει σε διακοπή λειτουργίας προϊόντος.

**Χ**ρήση του Φακού

**Ε**ξάρτημα του Φακού: Ονόματα και Λειτουργίες

Αντιγράψτε σε διάγραμμα την αρστική άκρη αυτού του φύλλου.

1	Σημάδι τοποθέτησης εξαρτημάτων φακού	Χρησιμοποιείται κατά την προσάρτηση του εξαρτημάτων φακού.	Βλέπε <b>C</b>
2	Δακτύλος zoom	Περιστρέψτε για μεγάλωση ή μείωση. Φροντίστε να ασφαλίσετε τον φακό πριν από τη χρήση.	Βλέπε <b>C</b>
3	Κλίμακα εστιακής απόστασης	Καθορίζει την κατά προσέγγιση εστιακή απόσταση κατά τη μεγάλωση ή τη μείωση του φακού.	—
4	Σημάδι εστιακής απόστασης	—	—

**Λειτουργία απόδοσης εστιακής επιλογής**

Στη λειτουργία αυτόνοτης εστιακής, περιστρέψτε τον δακτύλο zoom για να προσαρμόσετε μια εστιακή όπως τη (Εισαγωγή) (M/A) ή τη (Αδραση), να εκχωρήσει χρησιμοποιώντας τη φωτογραφική μηχανή με λειτουργία εστιακής ΗΒ-90A.

Η Εξαρτημα εκκλινοί για να προσαρμόσει μια εστιακή στην περιοχή της εστιακής (Προσάρτ. εκκλινοί ελαχυσύ/Πρ. εκκλινοί (λήψη) στο εγχειρίδιο οδηγιών της φωτογραφικής μηχανής.

**Λειτουργία εστιακής εστιακής επιλογής**

Χρησιμοποιείται κατά την προσάρτηση του εξαρτημάτων φακού.

5	Δακτύλιος ελέγχου	—	—
6	Σημάδι μονοαξονίας φακού	Χρησιμοποιείται κατά τη μεταφορά δεξιάμεων προς αριστερά από τη φωτογραφική μηχανή.	Βλέπε <b>A</b>
7	Επαφές CPU	Χρησιμοποιούνται για τη μεταφορά δεδομένων προς και από τη φωτογραφική μηχανή.	—
8	Σταθμό φακού*	Το ατσάλι φακού εμπίπτουν στη διαμήκη έκθεση του φακού, όπως το ατσάλι που ασφαλίσει το ατσάλι ή διαφράγμα. Επίσης, χρησιμοποιεί για την προστασία του φακού.	—
9	Σημάδι ασφαλείας εξαρτημάτων φακού	Χρησιμοποιείται κατά την προσάρτηση του εξαρτημάτων φακού.	Βλέπε <b>C</b>
10	Σημάδι ευθυγράμμισης εξαρτημάτων φακού	—	—
11	Μικροσκοπικό κάλυμμα φακού	—	—
12	Πίσω Κάλυμμα Φακού	—	—

\* Διατίθενται ξεχωριστά.

**Ε**ξάρτημα

<b>Μονοαξονία</b>	Μονοαξονία Z Nikon
<b>Εστιακή απόσταση</b>	50 – 250 mm
<b>Μέγιστη διάμετρος</b>	φ4,5 – 6,3
<b>Κατοχή φακού</b>	16 στοιχεία σε 12 ομάδες (συμπεριλαμβανομένη 1 στοιχία φακού ED)
<b>Τύπος ηρωακλής</b>	317 30° – 67° 30' (λήψη εκκλινοί,DX)
<b>Κλίμακα εστιακής απόστασης</b>	Διαβάζονται σε χιλιοστά/πούτσες (50, 70, 100, 135, 200, 250)
<b>Σύστημα εστιακής απόδοσης</b>	Σύστημα μεσοκίς εστιακής
<b>Απόδοση χρωμάτων</b>	Μετατόπιση χρώμα με χρήση voice coil motors (VCM)
<b>Ελάχιστη απόσταση εστιακής (μετρήσιμη από το αντικείμενο)</b>	• θέση zoom 50 mm: 0,5 m <ul style="list-style-type: none"><li>• θέση zoom 70 mm: 0,52 m</li> <li>• θέση zoom 100 mm: 0,58 m</li> <li>• θέση zoom 135 mm: 0,65 m</li> <li>• θέση zoom 200 mm: 0,8 m</li> <li>• θέση zoom 250 mm: 1,0 m</li></ul>
<b>Μέγιστος ήχος αναπαραγωγής</b>	7 (προηγούμενη αναρρυθρίσιμη)
<b>Ακρίβεια αναπαραγωγής</b>	—
<b>Εύρος διαφράγματος</b>	• θέση zoom 50 mm: f/4,5 – 22 <ul style="list-style-type: none"><li>• θέση zoom 250 mm: f/6,3 – 32</li></ul>
<b>Μέγιστο προσαρτητικό φίλτρο</b>	φ2 mm (P = 0,75 mm)
<b>Διαστάσεις</b>	Πλάτος 74 mm (μέγιστη διάμετρος, < 110 mm (απόσταση από το κάλυμμα φακού) x ύψος 42 mm (απόσταση από το κάλυμμα φακού) x βάθος 40,5 mm

Η Nikon διατηρεί το δικαίωμα να αλλάξει την εμφάνιση, τις προδιαγραφές καθώς και την απόδοση αυτού του προϊόντος οποιαδήποτε στιγμή και χωρίς προειδοποίηση.

0,23x

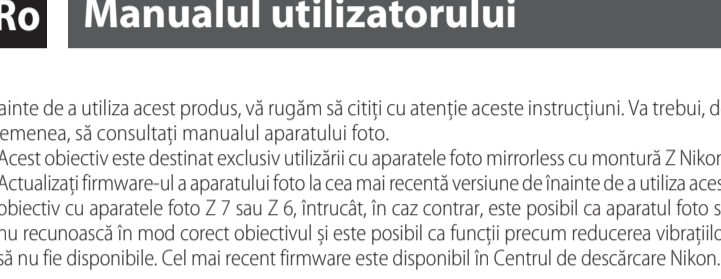
**Α**ιμάτα και σκατερα παρασολαει pentru obiectivul optional

Alinați marcușul de montare a parasolului obiectivului și marcușul de aliniere a parasolului obiectivului (1) și apoi rotîți parasolul (2) până cînd marcușul de montare este aliniat cu marcușul de fixare a parasolului obiectivului (3).

Pentru a scoate parasolul, realizați în sens invers pașii de mai sus.

*Marcuș aliniere parasol obiectiv*

*Marcuș fixare parasol obiectiv*



## Ro Manualul utilizatorului

Inainte de a utiliza acest produs, va rugam sa cititi cu atentie aceste instructiuni. Va trebui, de asemenea, sa consultati manualul aparatului foto.

Acest obiectiv este destinat exclusiv utilizarii cu aparatele foto mirrorless cu montura Z Nikon.

Actualizati firmware-ul a aparatului foto la cea mai recenta versiune de firmware de la Nikon si actualizati obiectivul cu firmwarele foto Z 7 sau Z 6, intrucat, in caz contrar, este posibil ca aparatul foto sa nu funcioneze in mod corect cu acest obiectiv si este posibil ca functiile premium reducerea vibratiilor sa nu fie disponibile. Cel mai recent firmware este disponibil in Centrul de Descarcari Nikon.

0,23x

**A**VERTIZARE: In cazul nesigurarii preciziei/ marcate cu acestasi pictogramă se poate produce decesul sau vătămarea gravă.

**A**TTENTIE: In cazul nesigurării preciziei/ marcate cu acestasi pictogramă se pot produce vătămări sau daune materiale.

**A**VERTIZARE: Nu se permite utilizarea în zona de incendiu sau în caz de incendiu.

**A** se menține uscat.

**A** se manipule cu mâinile uscate.

**A** se evită contactul cu apă sau lichide.

**A** se evită utilizarea în condiții de umiditate ridicată sau în condiții de ploaie.

**A** se evită utilizarea în condiții de temperatură foarte joasă sau foarte înaltă.

**A** se evită utilizarea în condiții de temperatură foarte joasă sau foarte înaltă.

**A** se evită utilizarea în condiții de temperatură foarte joasă sau foarte înaltă.

**A** se evită utilizarea în condiții de temperatură foarte joasă sau foarte înaltă.

**A** se evită utilizarea în condiții de temperatură foarte joasă sau foarte înaltă.

**A** se evită utilizarea în condiții de temperatură foarte joasă sau foarte înaltă.

**A** se evită utilizarea în condiții de temperatură foarte joasă sau foarte înaltă.

**A** se evită utilizarea în condiții de temperatură foarte joasă sau foarte înaltă.

**A** se evită utilizarea în condiții de temperatură foarte joasă sau foarte înaltă.

**A** se evită utilizarea în condiții de temperatură foarte joasă sau foarte înaltă.

**A** se evită utilizarea în condiții de temperatură foarte joasă sau foarte înaltă.

**A** se evită utilizarea în condiții de temperatură foarte joasă sau foarte înaltă.

**A** se evită utilizarea în condiții de temperatură foarte joasă sau foarte înaltă.

**A** se evită utilizarea în condiții de temperatură foarte joasă sau foarte înaltă.

**A** se evită utilizarea în condiții de temperatură foarte joasă sau foarte înaltă.

**A** se evită utilizarea în condiții de temperatură foarte joasă sau foarte înaltă.

**A** se evită utilizarea în condiții de temperatură foarte joasă sau foarte înaltă.

**A** se evită utilizarea în condiții de temperatură foarte joasă sau foarte înaltă.

**A** se evită utilizarea în condiții de temperatură foarte joasă sau foarte înaltă.

**A** se evită utilizarea în condiții de temperatură foarte joasă sau foarte înaltă.

**A** se evită utilizarea în condiții de temperatură foarte joasă sau foarte înaltă.

**A** se evită utilizarea în condiții de temperatură foarte joasă sau foarte înaltă.

**A** se evită utilizarea în condiții de temperatură foarte joasă sau foarte înaltă.

**A** se evită utilizarea în condiții de temperatură foarte joasă sau foarte înaltă.

**A** se evită utilizarea în condiții de temperatură foarte joasă sau foarte înaltă.

**A** se evită utilizarea în condiții de temperatură foarte joasă sau foarte înaltă.

**A** se evită utilizarea în condiții de temperatură foarte joasă sau foarte înaltă.

**A** se evită utilizarea în condiții de temperatură foarte joasă sau foarte înaltă.

**A** se evită utilizarea în condiții de temperatură foarte joasă sau foarte înaltă.

**A** se evită utilizarea în condiții de temperatură foarte joasă sau foarte înaltă.

**A** se evită utilizarea în condiții de temperatură foarte joasă sau foarte înaltă.

**A** se evită utilizarea în condiții de temperatură foarte joasă sau foarte înaltă.

**A** se evită utilizarea în condiții de temperatură foarte joasă sau foarte înaltă.

**A** se evită utilizarea în condiții de temperatură foarte joasă sau foarte înaltă.

**A** se evită utilizarea în condiții de temperatură foarte joasă sau foarte înaltă.

**A** se evită utilizarea în condiții de temperatură foarte joasă sau foarte înaltă.

**A** se evită utilizarea în condiții de temperatură foarte joasă sau foarte înaltă.

**A** se evită utilizarea în condiții de temperatură foarte joasă sau foarte înaltă.

**A** se evită utilizarea în condiții de temperatură foarte joasă sau foarte înaltă.

**A** se evită utilizarea în condiții de temperatură foarte joasă sau foarte înaltă.

**A** se evită utilizarea în condiții de temperatură foarte joasă sau foarte înaltă.

**A** se evită utilizarea în condiții de temperatură foarte joasă sau foarte înaltă.

**A** se evită utilizarea în condiții de temperatură foarte joasă sau foarte înaltă.

**A** se evită utilizarea în condiții de temperatură foarte joasă sau foarte înaltă.

**A** se evită utilizarea în condiții de temperatură foarte joasă sau foarte înaltă.

**A** se evită utilizarea în condiții de temperatură foarte joasă sau foarte înaltă.

**A** se evită utilizarea în condiții de temperatură foarte joasă sau foarte înaltă.

**A** se evită utilizarea în condiții de temperatură foarte joasă sau foarte înaltă.

**A** se evită utilizarea în condiții de temperatură foarte joasă sau foarte înaltă.

**A** se evită utilizarea în condiții de temperatură foarte joasă sau foarte înaltă.

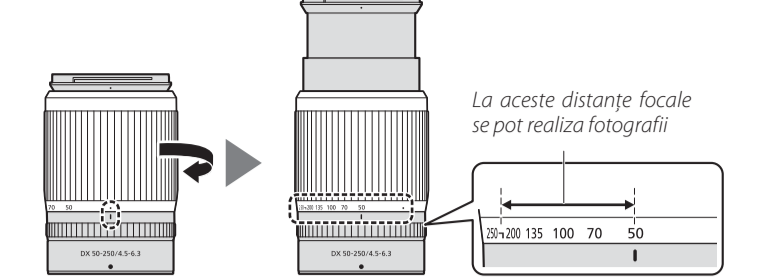
**A** se evită utilizarea în condiții de temperatură foarte joasă sau foarte înaltă.

**A** se evită utilizarea în condiții de temperatură foarte joasă sau foarte înaltă.

**A** se evită utilizarea în condiții de temperatură foarte joasă sau foarte înaltă.

**Ε**ξάρτημα

Obiectivul este retractabil și trebuie extins înainte de utilizare. Rotiți inelul de zoom așa cum este arătat până când obiectivul se fixează cu un clic în poziția extinsă. Fotografie se pot realiza doar atunci când marcușul distanței focale indică poziția cupinute între 50 și 250 pe scala distanței focale.



Pentru a retrage obiectivul, rotiți inelul de zoom în direcția opusă, oprind rotirea atunci când auziți un clic în poziția (1) pe scala distanței focale.

Dați aparatul foto este pornit cu obiectivul retras, va fi afișată o avertizare. Extindeți obiectivul înainte de utilizare.

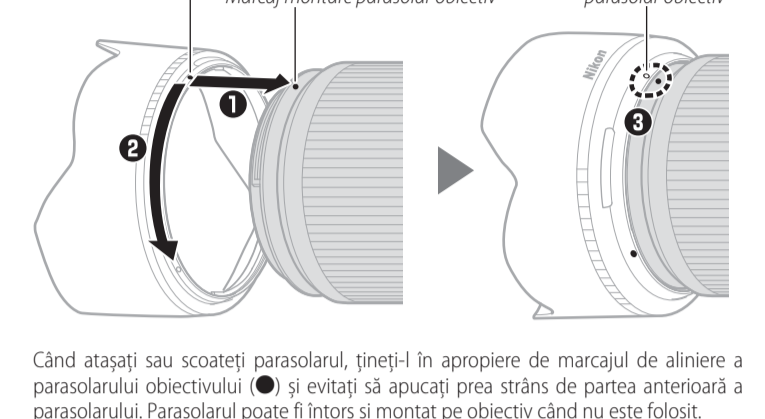
**C** Atăarea și scoaterea parasolarel pentru obiectivul optional

Alinați marcușul de montare a parasolului obiectivului și marcușul de aliniere a parasolului obiectivului (1) și apoi rotîți parasolul (2) până cînd marcușul de montare este aliniat cu marcușul de fixare a parasolului obiectivului (3).

Pentru a scoate parasolul, realizați în sens invers pașii de mai sus.

*Marcuș aliniere parasol obiectiv*

*Marcuș fixare parasol obiectiv*



Inainte de a utiliza acest produs, va rugam sa cititi cu atentie aceste instructiuni. Va trebui, de asemenea, sa consultati manualul aparatului foto.

Acest obiectiv este destinat exclusiv utilizarii cu aparatele foto mirrorless cu montura Z Nikon.

Actualizati firmware-ul a aparatului foto la cea mai recenta versiune de firmware de la Nikon si actualizati obiectivul cu firmwarele foto Z 7 sau Z 6, intrucat, in caz contrar, este posibil ca aparatul foto sa nu funcioneze in mod corect cu acest obiectiv si este posibil ca functiile premium reducerea vibratiilor sa nu fie disponibile. Cel mai recent firmware este disponibil in Centrul de Descarcari Nikon.

0,23x

**A**VERTIZARE: In cazul nesigurarii preciziei/ marcate cu acestasi pictogramă se poate produce decesul sau vătămarea gravă.

**A**TTENTIE: In cazul nesigurării preciziei/ marcate cu acestasi pictogramă se pot produce vătămări sau daune materiale.

**A**VERTIZARE: Nu se permite utilizarea în zona de incendiu sau în caz de incendiu.

**A** se menține uscat.

**A** se manipule cu mâinile uscate.

**A** se evită contactul cu apă sau lichide.

**A** se evită utilizarea în condiții de umiditate ridicată sau în condiții de ploaie.

**A** se evită utilizarea în condiții de temperatură foarte joasă sau foarte înaltă.

**A** se evită utilizarea în condiții de temperatură foarte joasă sau foarte înaltă.

**A** se evită utilizarea în condiții de temperatură foarte joasă sau foarte înaltă.

**A** se evită utilizarea în condiții de temperatură foarte joasă sau foarte înaltă.

**A** se evită utilizarea în condiții de temperatură foarte joasă sau