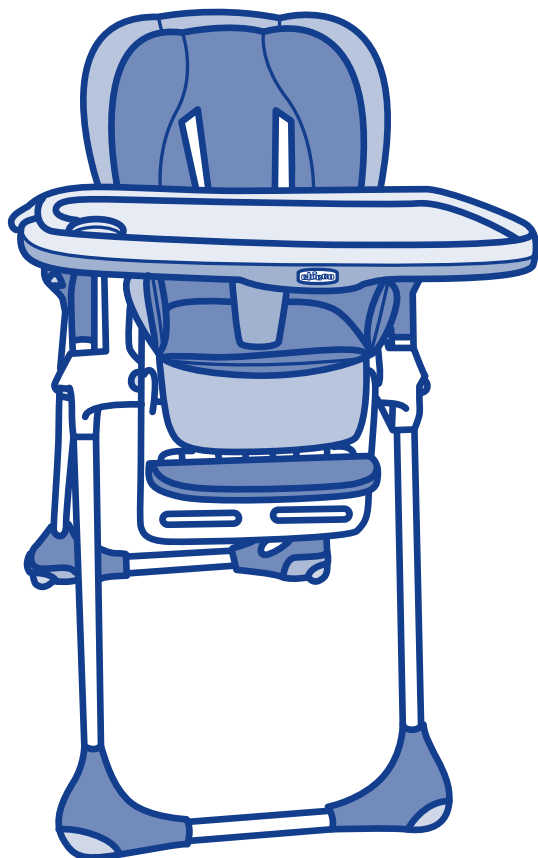


POLLY 2in1



- Istruzioni d'uso
- Notice d'emploi
- Gebrauchsanleitung
- Instructions for use
- Instrucciones de uso
- Instruções de utilização
- Gebruiksaanwijzing
- Brugsanvisning
- Käyttöohjeet

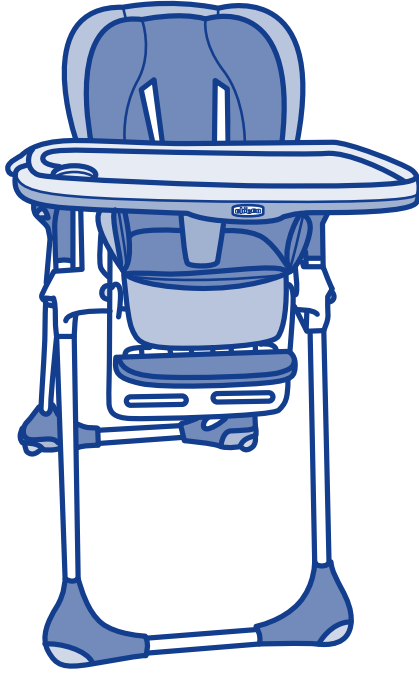
- Bruksanvisning
- Návod k použití
- Instrukcje sposobu uzycia
- Οδηγίες χρήσης
- KULLANIM BİLGİLERİ
- Інструкція по Експлуатації
- Інструкція з використання



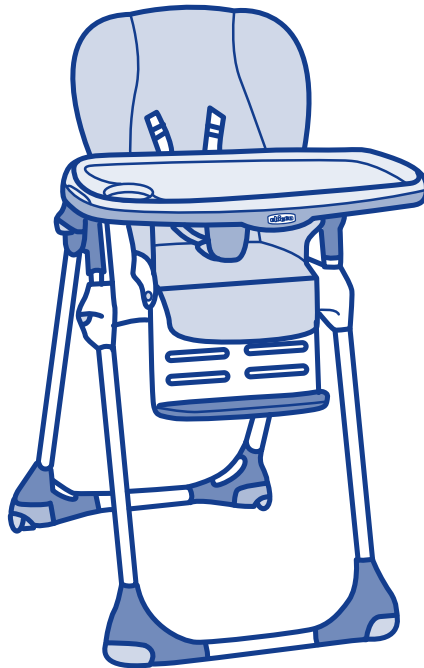
- I** IMPORTANTE: CONSERVARLO PER OGNI FUTURO RIFERIMENTO.
- F** IMPORTANT: LE CONSERVER EN VUE D'UNE EVENTUELLE CONSULTATION FUTURE.
- D** WICHTIG: FÜR ZUKÜNFTIGES NACHSCHLAGEN AUFBEWAHREN.
- GB** IMPORTANT: KEEP FOR FUTURE REFERENCE
- E** IMPORTANTE: CONSERVAR PARA FUTURAS CONSULTAS
- P** IMPORTANTE: GUARDE-O PARA CONSULTAS FUTURAS.
- NL** BELANGRIJK: VOOR LATERE RAADPLEGING BEWAREN
- DK** VIGTIGT: OPBEVARES MED HENBLIK PÅ AL FREMTIDIG REFERENCE.
- FIN** TARKEÄÄ: SÄILYTÄ OHJEET TULEVAA TARVETTA VARTEN.

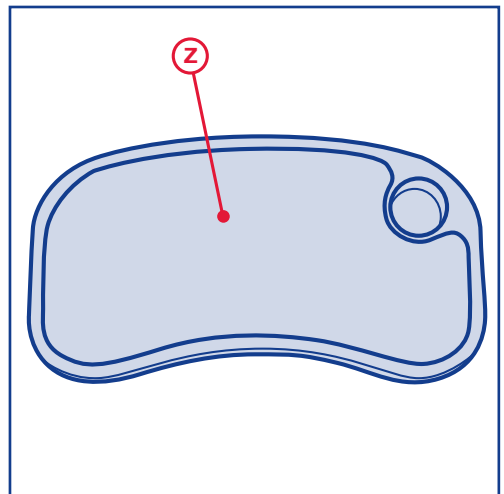
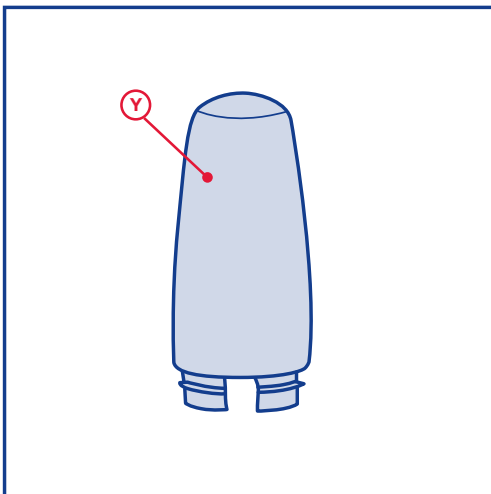
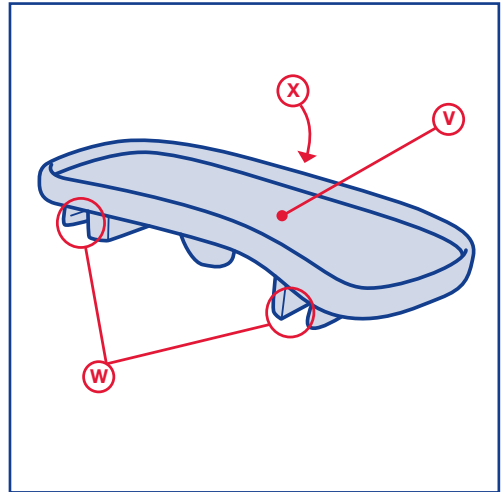
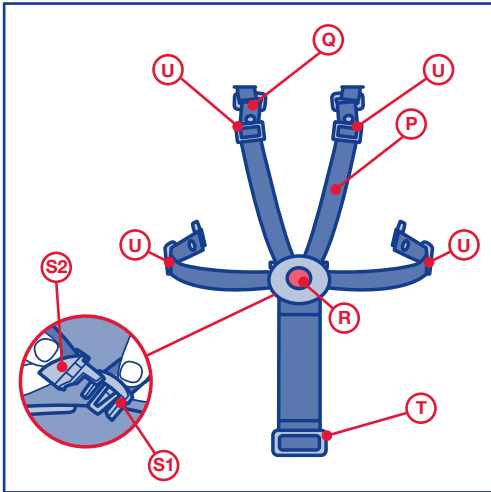
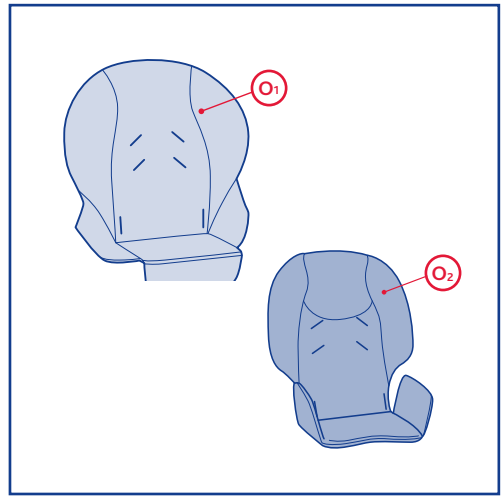
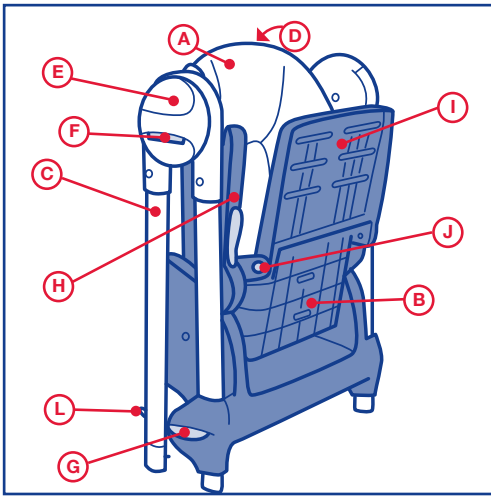
- S** VIKTIGT: SPARA FÖR FRAMTIDA BRUK
- N** VIKTIG: OPPBEVAR DEN TIL ALLE SENERE INFORMASJONER.
- CZ** DŮLEŽITÉ: USCHOVEJTE PRO PŘÍPADNÉ DALŠÍ POUŽITÍ
- PL** WAŻNE: ZACHOWAĆ NA PRZYSZŁOŚĆ.
- GR** ΣΗΜΑΝΤΙΚΟ: ΚΡΑΤΗΣΤΕ ΙΣ ΟΔΗΓΙΕΣ ΓΙΑ ΝΑ ΤΙΣ ΣΥΜΒΟΥΛΕΥΕΣΤΕ ΣΤΟ ΜΕΛΛΟΝ
- TR** ÖNEMLİ: İLERDE REFERANS OLMAK ÜZERE SAKLAYINIZ
- RUS** ОЧЕНЬ ВАЖНО: СОХРАНИТЕ ДЛЯ ПОСЛЕДУЮЩИХ КОНСУЛЬТАЦИЙ
- UA** ВАЖЛИВО: ЗБЕРЕЖІТЬ ІНСТРУКЦІЮ ДЛЯ ПОДАЛЬШИХ КОНСУЛЬТАЦІЙ - УВАЖНО ПРОЧИТАЙТЕ

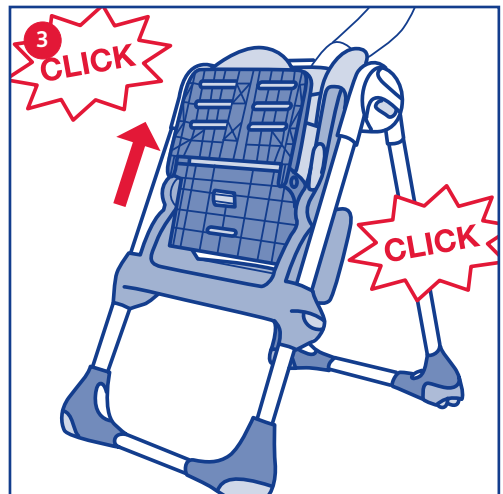
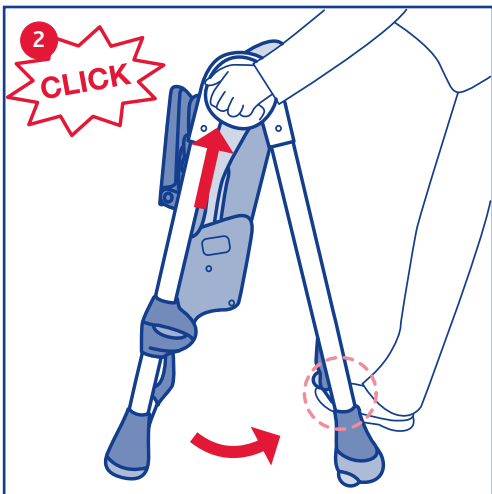
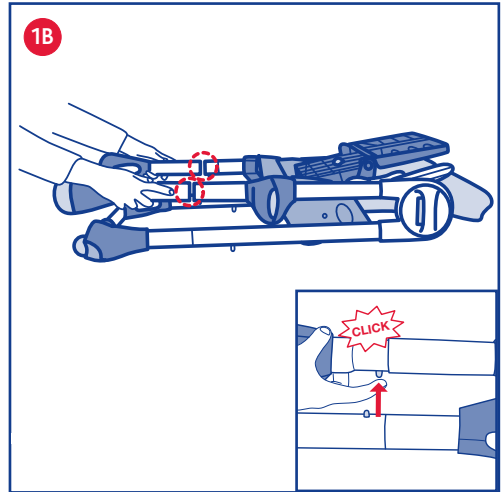
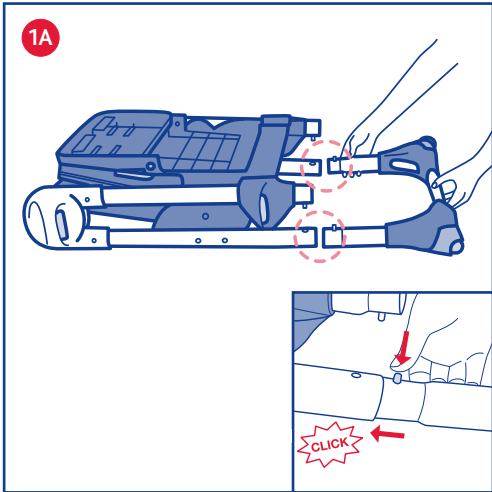
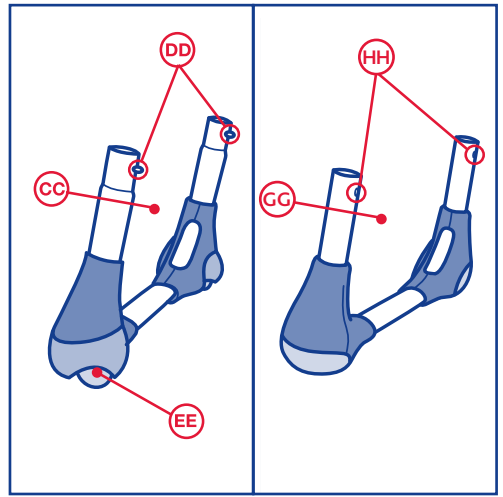
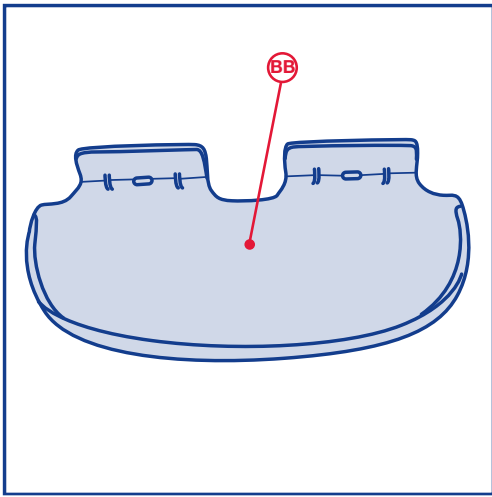
POLLY double phase

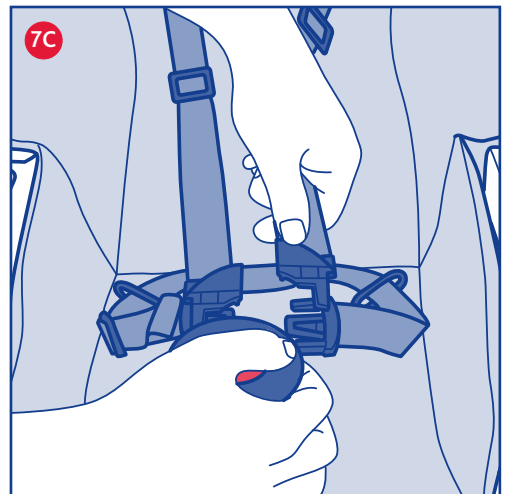
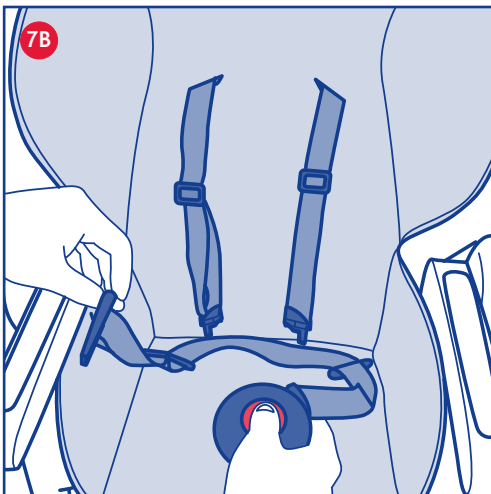
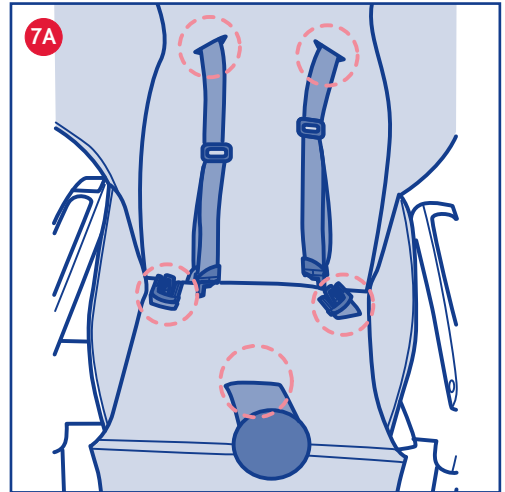
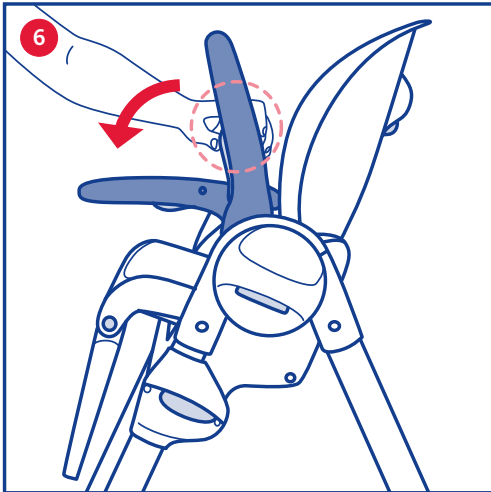
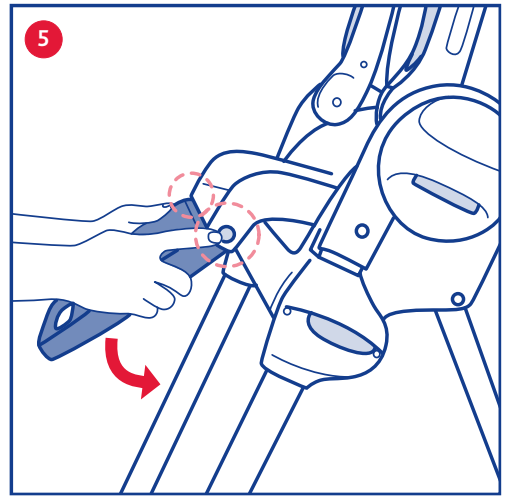
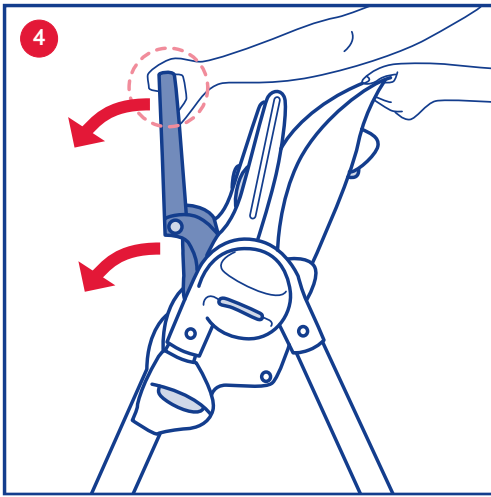


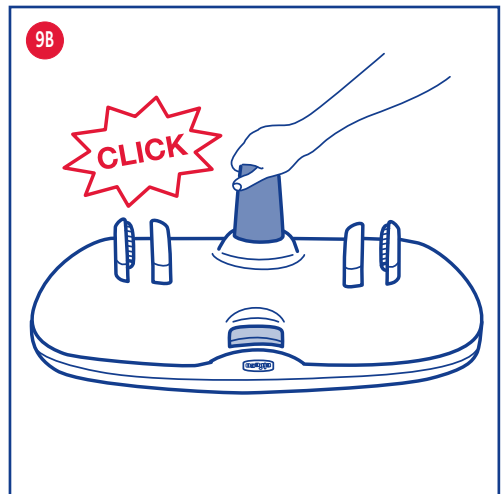
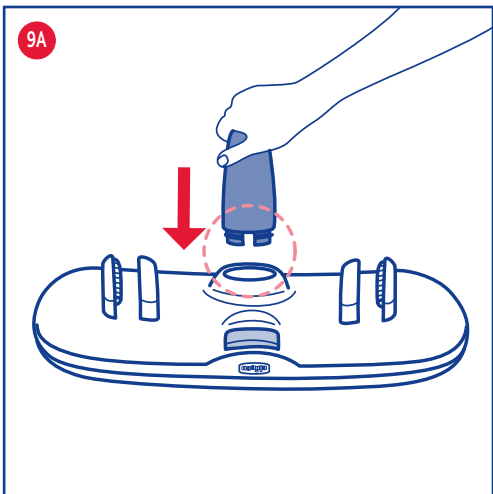
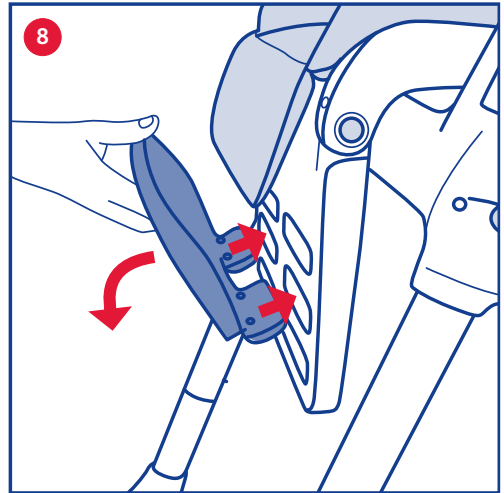
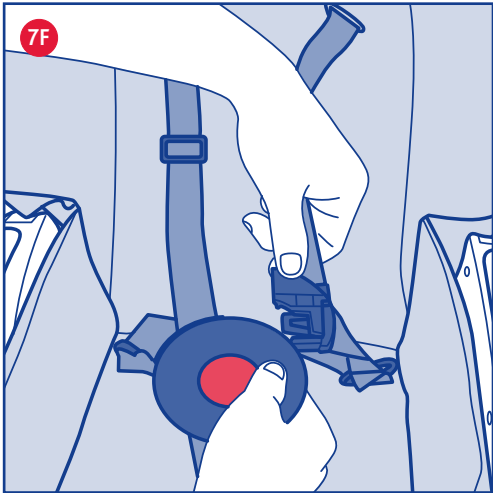
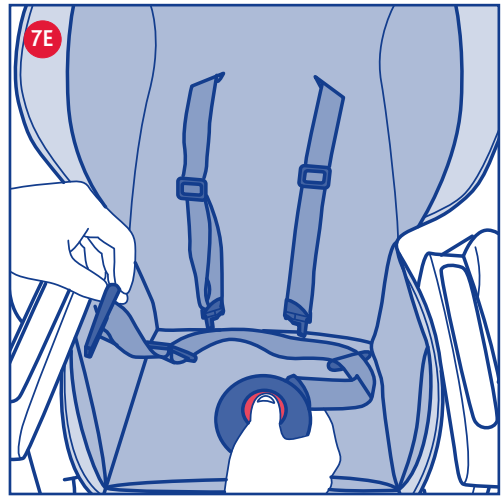
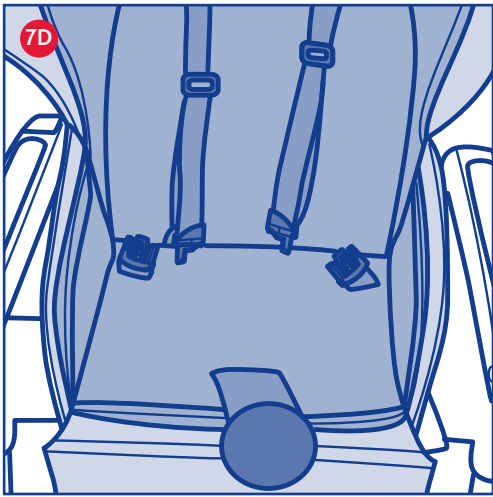
POLLY

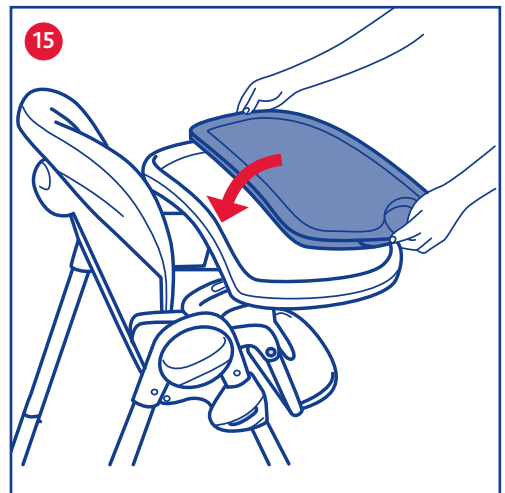
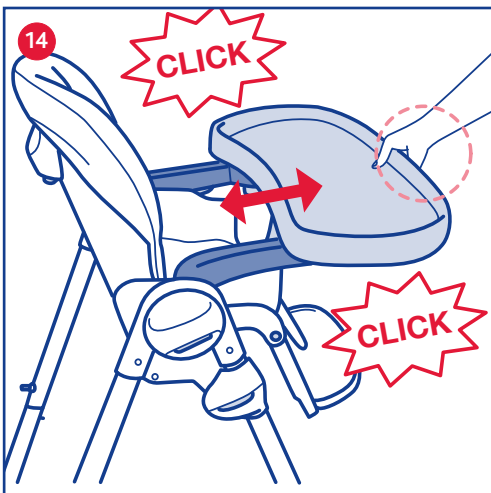
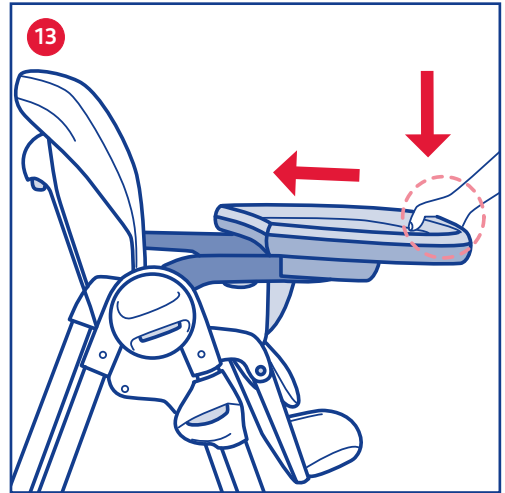
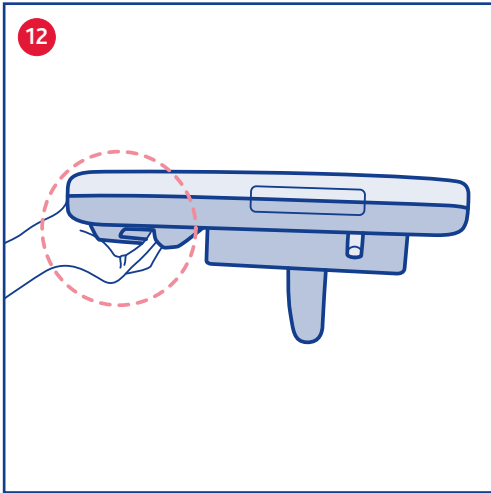
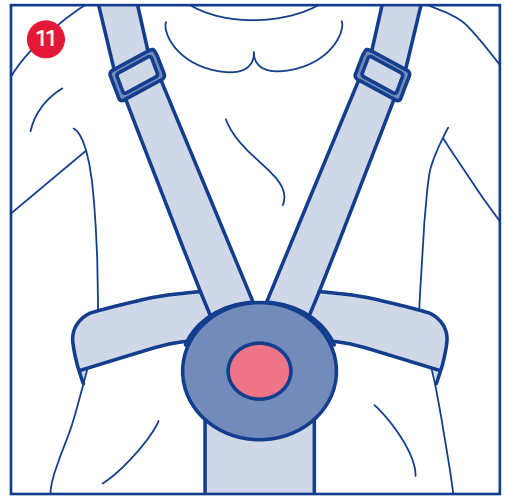
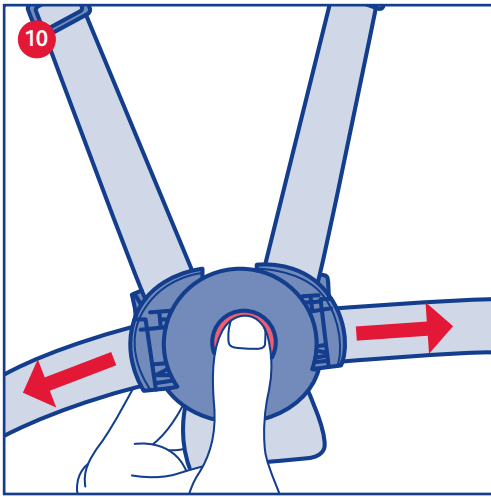


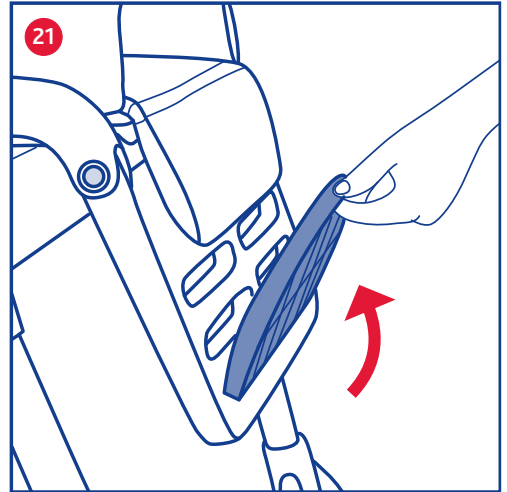
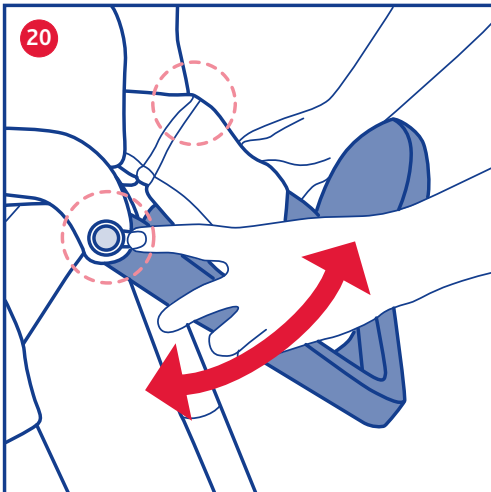
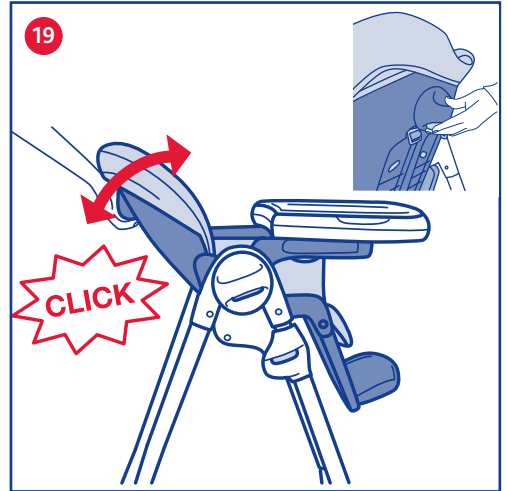
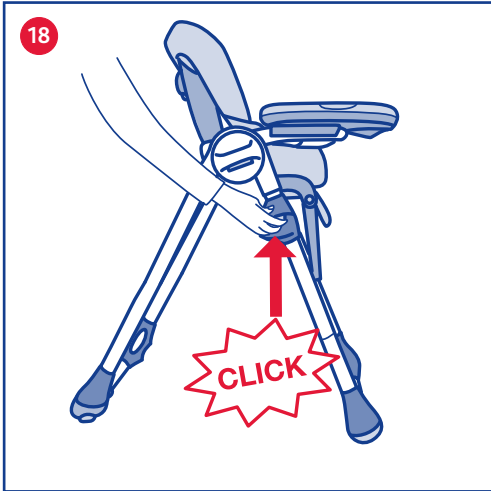
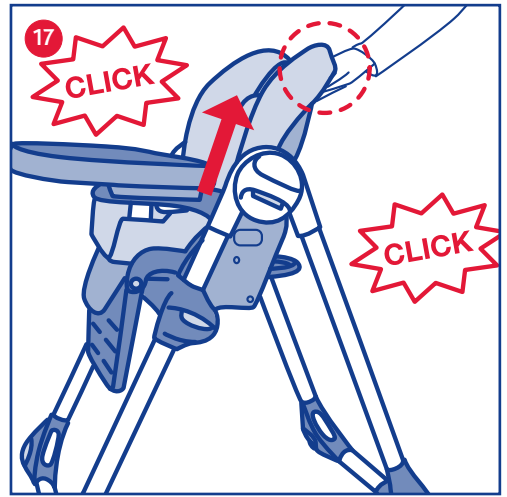
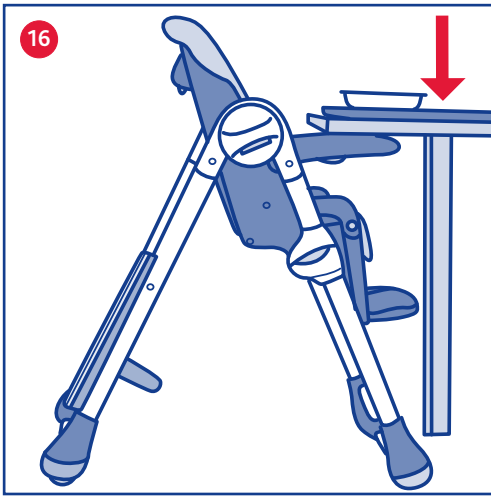


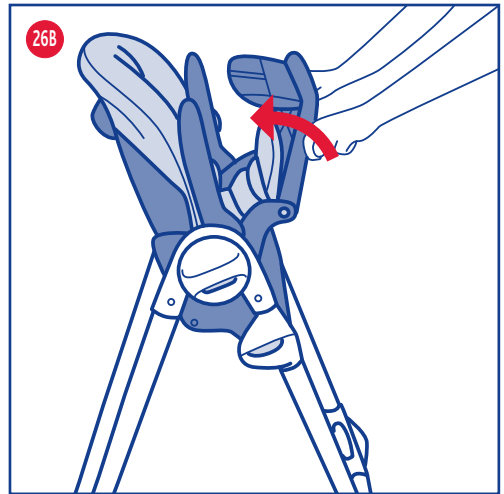
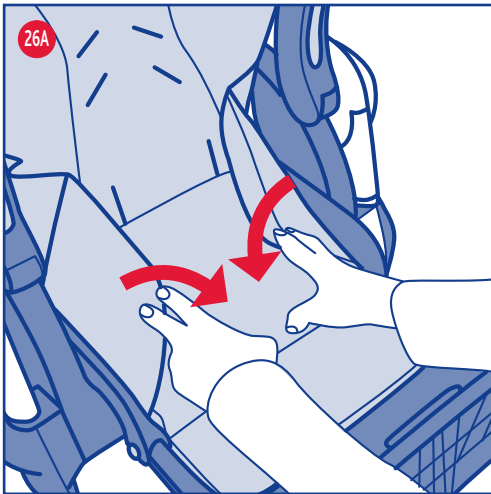
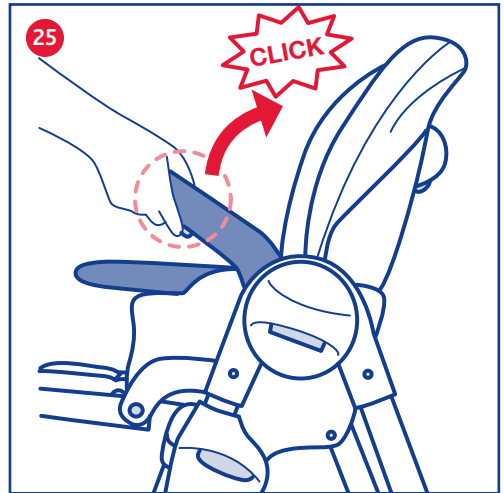
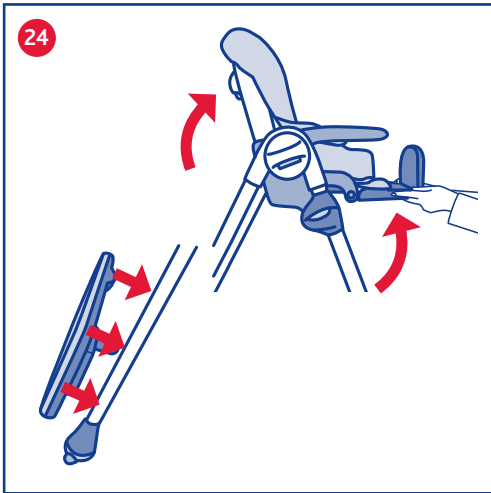
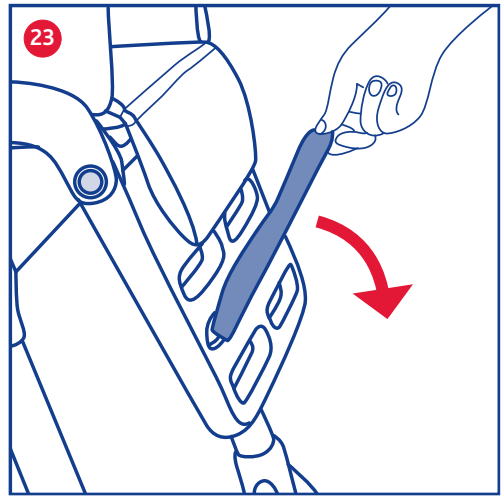
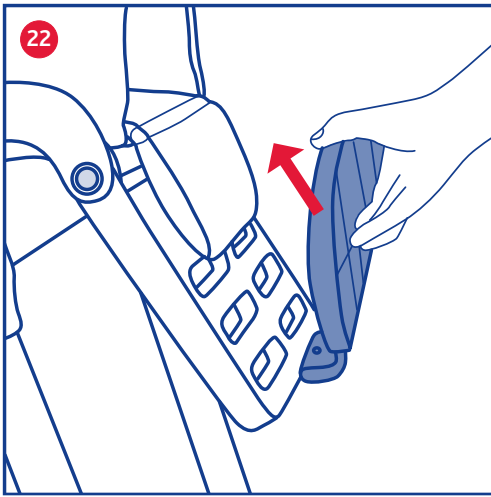


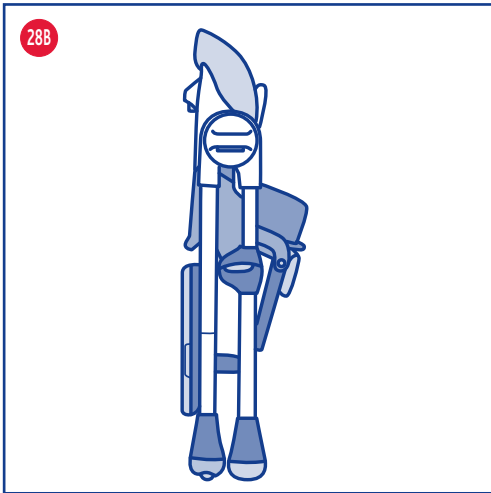
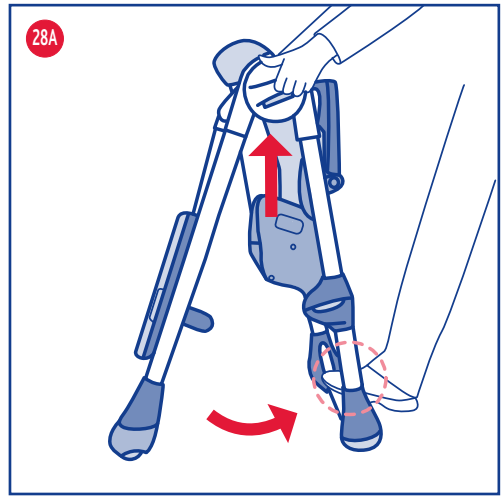
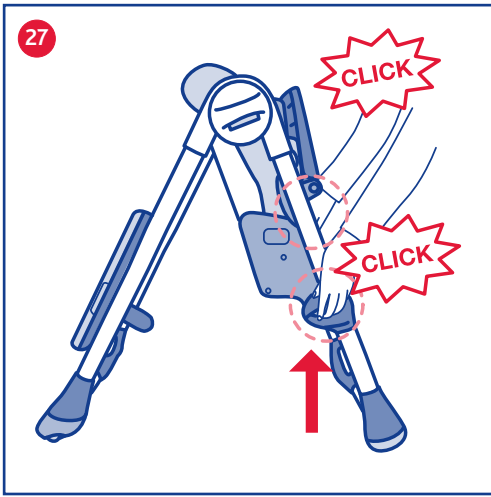












I POLLY 2in1

COMPONENTI

- A. Schienale
- B. Seduta
- C. Struttura Seggiolone
- D. Tasto di regolazione posteriore dello schienale
- E. Snodo
- F. Tasto di apertura / chiusura Seggiolone
- G. Tasto di regolazione altezza sedile
- H. Bracciolo
- I. Appoggiagambe
- J. Pulsante di regolazione appoggiagambe
- O₂-O₂ Fodera a doppia imbottitura
- P. Cinture di sicurezza
- Q. Anelli di fissaggio cinture allo schienale
- R. Fibbia
- S1. Aggancio cinture girovita
- S2. Aggancio cinture superiori
- T. Spartigambe in tessuto
- U. Anelli a "D"
- V. Tavolozza
- W. Guide d'inserimento della tavolozza
- X. Tasto di fissaggio della tavolozza
- Y. Spartigambe rigido
- Z. Vassoio copritavolozza
- BB. Appoggiapiedi
- CC. Gambe posteriori
- DD. Spinette d'aggancio delle gambe posteriori
- EE. Ruota
- GG. Gambe anteriori
- HH. Fori per l'uscita delle spinette d'aggancio

ATTENZIONE: A seconda del paese sono state previste diverse versioni del prodotto in termini di numero e tipologia di ruote montate

AVVISO IMPORTANTE

IMPORTANTE: PRIMA DELL'USO LEGGERE ATTENTAMENTE QUESTO LIBRETTO D'ISTRUZIONI PER EVITARE PERICOLI NELL'UTILIZZO E CONSERVARLO PER OGNI FUTURO RIFERIMENTO. PER NON COMPROMETTERE LA SICUREZZA DEL VOSTRO BAMBINO SEGUITE ATTENTAMENTE QUESTE ISTRUZIONI

ATTENZIONE: PRIMA DELL'USO RIMUOVERE ED ELIMINARE EVENTUALI SACCHETTI DI PLASTICA E TUTTI GLI ELEMENTI FACENTI PARTE DELLA CONFEZIONE DEL PRODOTTO O COMUNQUE TENERLI LONTANI DALLA PORTATA DI NEONATI E BAMBINI

AVVERTENZE

- ATTENZIONE: non utilizzare il Seggiolone fino a quando il bambino non è in grado di stare seduto da solo con la schiena eretta
- ATTENZIONE: L'utilizzo del Seggiolone è consigliato per bambini di età compresa tra i 6 mesi ed i 36 mesi e non oltre i 15 kg.
- ATTENZIONE: Assicurarsi che gli utilizzatori del Seggiolone siano a conoscenza dell'esatto funzionamento dello stesso
- ATTENZIONE: verificare prima dell'assemblaggio che il prodotto e tutti i suoi componenti non presentino eventuali danneggiamenti dovuti al trasporto, in tal caso il prodotto non deve essere utilizzato e dovrà essere tenuto lontano dalla portata dei bambini
- ATTENZIONE: Non usare il Seggiolone se alcune parti sono rotte, strappate o mancanti
- ATTENZIONE: Le attività di apertura, regolazione e chiusura del Seggiolone devono essere svolte esclusivamente da un adulto
- ATTENZIONE: nelle operazioni di apertura e chiusura assicurarsi che il bambino sia a debita distanza. Nelle operazioni di regola-

zione (inclinazione dello schienale, posizionamento tavolozza) assicurarsi che le parti mobili del Seggiolone non vengano a contatto con il corpo del bambino

- ATTENZIONE: non utilizzare il Seggiolone se tutte le parti ed i componenti non sono correttamente posizionati e fissati
- Non utilizzare componenti, parti di ricambio o accessori non forniti o approvati dal costruttore
- ATTENZIONE: prima dell'uso assicurarsi che tutti i meccanismi di sicurezza siano correttamente innestati. In particolare assicurarsi che il Seggiolone sia bloccato in posizione aperta
- ATTENZIONE: non lasciare mai il bambino incustodito. Può essere pericoloso.
- ATTENZIONE: l'uso delle cinture di sicurezza con spartigambe in tessuto è indispensabile per garantire la sicurezza del bambino.
- ATTENZIONE: la tavolozza da sola non garantisce un contenimento sicuro del bambino. Utilizzare sempre le cinture di sicurezza. Verificare che tutte le cinture di sicurezza siano correttamente agganciate e regolate.
- ATTENZIONE: IMPORTANTE PER LA SICUREZZA DEL BAMBINO – non posizionare mai la tavolozza sul Seggiolone senza aver prima fissato su di essa lo spartigambe rigido. Una volta montato, questo non dovrà più essere rimosso
- ATTENZIONE: posizionare il prodotto esclusivamente su una superficie orizzontale e stabile. Non collocare mai il Seggiolone in vicinanza di scale o gradini
- ATTENZIONE: Non lasciare che altri bambini giochino senza sorveglianza nelle vicinanze del Seggiolone o si arrampichino su di esso
- ATTENZIONE: Non utilizzare il Seggiolone con più di un bambino alla volta
- ATTENZIONE: Non appoggiare sulla tavolozza e non appendere alla struttura del Seggiolone borse o pesi per non sbilanciare il prodotto.
- ATTENZIONE: non utilizzare mai il Seggiolone senza fodera.
- ATTENZIONE: per evitare scottature e rischi o principi d'incendio, non mettere mai il Seggiolone vicino ad apparecchi elettrici, fornelli a gas oppure altre fonti di forte calore. Tenere il prodotto lontano da cavi elettrici.
- ATTENZIONE: Non mettere il Seggiolone vicino a finestre o muri, dove corde, tende o altro potrebbero essere utilizzate dal bambino per arrampicarsi o essere causa di soffocamento o strangolamento
- ATTENZIONE: Non mettere il Seggiolone vicino a finestre o muri per evitare anche il rischio che il bambino, spingendosi con i piedi, possa sbilanciare il Seggiolone facendolo cadere
- ATTENZIONE: Quando si lascia il Seggiolone esposto al sole per molto tempo aspettare che si raffreddi prima di mettervi il bambino.
- ATTENZIONE: Evitare un'esposizione prolungata al sole del Seggiolone: può causare cambiamenti di colore nei materiali e tessuti.
- ATTENZIONE: quando non in uso, il Seggiolone va tenuto lontano dalla portata dei bambini
- ATTENZIONE! Quando non in uso tenere la tavolozza fuori dalla portata dei bambini.

CONSIGLI PER LA PULIZIA E LA MANUTENZIONE

Le operazioni di pulizia e manutenzione devono essere effettuate solo da un adulto

Pulizia

Pulire la fodera con un panno inumidito con acqua o con un detergente neutro. Per sfilare la fodera dal Seggiolone ripetere le operazioni, in ordine inverso, descritte per fissare la fodera sulla struttura (versione Polly: operazioni 7A-7C, versione Polly Double Phase: operazioni 7D-7F). Per la versione Polly Double Phase le stesse operazioni effettuate per l'imbottitura superiore devono essere effettuate per quella inferiore. Pulire le parti in plastica con un panno inumidito con acqua. Non usare mai detersivi abrasivi o solventi. In caso di contatto con acqua asciugare le parti in metallo al fine di evitare il formarsi di ruggine

Manutenzione

Tenere il Seggiolone in un posto asciutto

Pulire da polvere, sporco e sabbia, tutte le parti in plastica che scrono sui tubi in metallo al fine di evitare attriti che possono compromettere il corretto funzionamento del Seggiolone

In caso di necessità lubrificare le parti mobili con olio secco al silicone

ISTRUZIONI D'USO

MONTAGGIO / APERTURA SEGGIOLONE

ATTENZIONE: effettuare queste operazioni facendo attenzione che il bambino ed eventuali altri bambini siano a debita distanza. Assicurarsi che in queste fasi le parti mobili del Seggiolone non vengano a contatto con il corpo del bambino

1. Fissare alla struttura del Seggiolone le gambe come mostrato in figura (Fig. 1A, Fig. 1B). ATTENZIONE: gli attacchi delle gambe anteriori e posteriori hanno una conformazione differente in modo da evitare possibili errori di montaggio

Gambe posteriori: tenendo premute le due spinette d'aggancio presenti alle estremità delle gambe infilare le stesse sulla struttura. Le parti sono correttamente agganciate solo quando le due spinette escono dagli appositi fori presenti sulla struttura e si sentono i click di avvenuto fissaggio (Fig. 1A)

Gambe anteriori: tenendo premute le due spinette d'aggancio presenti alla base della struttura infilare le gambe. Le parti sono correttamente agganciate solo quando le due spinette escono dagli appositi fori presenti sulle gambe e si sentono i click di avvenuto fissaggio (Fig. 1B)

2. Posizionarsi dietro al Seggiolone e, impugnando i due snodi, premere i tasti di apertura / chiusura. Contemporaneamente, aiutandosi con il piede, allargare le gambe del Seggiolone fino a sentire il click di avvenuto bloccaggio in posizione aperta (Fig. 2)

3. Sollevare il sedile: tenendo lo schienale per la parte alta, tirare lo stesso verso l'alto fino all'altezza desiderata (Fig. 3). Il Seggiolone è regolabile in 7 posizioni in altezza

4. Abbassare con le mani la seduta e l'appoggiagambe (Fig. 4). Un sistema di ritenuta fissa la seduta alla struttura

5. Premendo i tasti laterali di regolazione, abbassare l'appoggiagambe in posizione verticale (Fig. 5)

6. Abbassare i braccioli premendo i due tasti posti sulla parte inferiore degli stessi (Fig. 6)

ATTENZIONE: i braccioli vanno tenuti sempre in posizione orizzontale. I braccioli possono essere tenuti in posizione verticale solo in fase di chiusura del prodotto.

7. Fissare le fodere sulla struttura del Seggiolone:

Versione Polly

A. Vestire la fodera sulla struttura del Seggiolone infilando le cinture di sicurezza e gli anelli a "D" negli appositi passanti (Fig. 7A)

B. Far passare la cintura girovita attraverso gli anelli a "D" ed infilare le forchettoni nella fibbia (Fig. 7B)

C. Fissare i moschettoni (Fig. 7C)

Versione Polly Double Phase:

D. Vestire l'imbottitura superiore sulla struttura del Seggiolone infilando le cinture di sicurezza e gli anelli a "D" negli appositi passanti (Fig. 7D)

E. Far passare la cintura girovita attraverso gli anelli a "D" ed infilare le forchettoni nella fibbia (Fig. 7E)

F. Fissare i moschettoni (Fig. 7F)

8. Inserire l'appoggiapiedi e ruotarlo fino a raggiungere la configurazione d'uso, bloccandolo (Fig. 8). L'appoggiapiedi è regolabile in 3 posizioni

Il Seggiolone è ora pronto per ospitare il bambino

9. Fissare lo spartigambe rigido sulla tavolozza (Fig. 9A, Fig. 9B). L'attacco dello spartigambe ha una conformazione tale da consentire una unica modalità di montaggio

ATTENZIONE: IMPORTANTE PER LA SICUREZZA DEL BAMBINO – non posizionare mai la tavolozza sul Seggiolone senza aver prima fissato su di essa lo spartigambe rigido. Una volta montato, questo non dovrà più essere rimosso

La tavolozza è ora pronta per essere posizionata sul Seggiolone

FODERA

La versione Polly del Seggiolone prevede una fodera con singola imbottitura mentre la versione Polly Double Phase prevede una fodera con doppia imbottitura.

Le fodere di entrambe le versioni del Seggiolone sono imbottite, estraibili e lavabili.

Per sfilare la fodera dal Seggiolone ripetere le operazioni, in ordine inverso, descritte per fissare la fodera sulla struttura (versione Polly: 7A-7C, versione Polly Double Phase: 7D-7F). Per la versione Polly Double Phase le stesse operazioni effettuate per l'imbottitura superiore devono essere effettuate per quella inferiore

ATTENZIONE: non utilizzare mai il Seggiolone senza fodera

ATTENZIONE: nel caso d'uso del Seggiolone Polly Double Phase non utilizzare mai il Seggiolone solamente con la fodera superiore oppure con le imbottiture inserite sulla struttura in ordine inverso

CINTURE DI SICUREZZA

ATTENZIONE: l'uso delle cinture di sicurezza con spartigambe in tessuto è indispensabile per garantire la sicurezza del bambino. ATTENZIONE: la tavolozza da sola non garantisce un contenimento sicuro del bambino. Utilizzare sempre le CINTURE di sicurezza!

Il Seggiolone è dotato di cinture di sicurezza a 5 punti

10. Sganciare le cinture di sicurezza (Fig. 10)

11. Posizionare il bambino sul Seggiolone ed assicurarlo con le cinture (Fig. 11)

Le cinture di sicurezza sono regolabili in due posizioni in altezza.

POSIZIONAMENTO / REGOLAZIONE TAVOLOZZA

ATTENZIONE: IMPORTANTE PER LA SICUREZZA DEL BAMBINO – non posizionare mai la tavolozza sul Seggiolone senza aver prima fissato su di essa lo spartigambe rigido. Una volta montato, questo non dovrà più essere rimosso

La tavolozza è regolabile in 4 diverse posizioni.

12. Prendere in mano la tavolozza (Fig. 12)

13. Tenendo premuto il tasto inferiore (X), posizionare il vassoio dall'alto verificando che i braccioli (H) siano all'interno delle guide presenti al di sotto della tavolozza (Fig. 13).

14. Spostare la tavolozza fino a raggiungere la posizione desiderata e rilasciare il tasto. Qualora non avvenga l'aggancio automatico della tavolozza sui braccioli spostare la stessa fino a sentire il click di avvenuto bloccaggio (Fig. 14).

ATTENZIONE: verificare sempre prima dell'uso che la tavolozza sia fissata correttamente sui braccioli

ATTENZIONE: non lasciare mai la tavolozza in una posizione in cui risultino visibili sui braccioli i segnali di pericolo: NON è sicura!

15. Per rimuovere la tavolozza, tirare la stessa verso l'esterno tenendo premuto il tasto inferiore.

16. Il Seggiolone è dotato di vassoio copritavolozza. Questo si fissa / estrae dalla tavolozza mediante un meccanismo a pressione (Fig. 15)

ATTENZIONE: assicurarsi sempre che il vassoio copritavolozza sia fissato correttamente sulla tavolozza durante l'uso

17. Il vassoio copritavolozza, se il bambino mangia direttamente al tavolo con i genitori, può essere utilizzato come comodo vassoio "salva-tovaglia" (Fig. 16)

REGOLAZIONE ALTEZZA DEL SEGGIOLONE

Il Seggiolone è regolabile in 7 posizioni in altezza

18. Per sollevare il sedile: tenendo lo schienale per la parte alta, tirare lo stesso verso l'alto fino all'altezza desiderata (Fig. 17)

19. Per abbassare il sedile: premendo contemporaneamente i due tasti laterali, abbassare il sedile fino all'altezza desiderata (Fig. 18)

ATTENZIONE: effettuare questa operazione senza il bambino seduto nel Seggiolone

REGOLAZIONE INCLINAZIONE SCHIENALE

Lo schienale del Seggiolone è reclinabile in 3 posizioni

20. Per regolare l'inclinazione dello schienale premere il tasto posto in alto sul retro, inclinare lo schienale fino alla posizione desiderata e rilasciare la leva, lo schienale si bloccherà automaticamente e si

sentirà il click di avvenuto aggancio (Fig. 19)
L'operazione può essere effettuata anche con il bambino nel seggiolone ma può risultare più difficoltosa

APPOGGIAGAMBE

Il Seggiolone è dotato di appoggiagambe regolabile in 3 posizioni
21. Premere i due pulsanti di regolazione laterali ed inclinare l'appoggiagambe fino alla posizione desiderata (Fig. 20)

APPOGGIAPIEDI

Il Seggiolone è dotato di appoggiapiedi regolabile in 3 posizioni in altezza

22. Dalla posizione d'uso ruotarlo in posizione parallela all'appoggiagambe, sbloccandolo (Fig. 21)

23. Estrarlo e reinserirlo all'altezza desiderata (Fig. 22)

24. Ruotarlo fino a raggiungere la nuova configurazione d'uso, bloccandolo (Fig. 23)

RUOTE E SISTEMI DI BLOCCO (Se presenti)

ATTENZIONE: posizionare il prodotto esclusivamente su una superficie orizzontale e stabile. Non collocare mai il Seggiolone in vicinanza di scale o gradini

NOTA: per alcuni mercati il numero di ruote e la loro tipologia può essere differente da quello mostrato nel presente libretto d'istruzioni.

CHIUSURA

ATTENZIONE: effettuare queste operazioni facendo attenzione che il bambino ed eventuali altri bambini siano a debita distanza. Assicurarsi che in queste fasi le parti mobili del Seggiolone non vengano a contatto con il corpo del bambino.

ATTENZIONE: se in uso, togliere la tavolozza prima di iniziare le operazioni di chiusura agganciandola posteriormente alla struttura mediante i due appositi ganci.

25. Posizionare lo schienale in posizione verticale e l'appoggiagambe in posizione orizzontale (Fig. 24)

26. Sollevare i braccioli in posizione verticale premendo i tasti posti sulla parte inferiore degli stessi fino a sentire i click di avvenuto bloccaggio (Fig. 25)

27. Piegare verso l'interno le alette laterali della fodera (Fig. 26A) e sollevare l'appoggiagambe e la seduta in posizione verticale (Fig. 26B), un sistema di ritenuta permette alla struttura di rimanere compatta e non aprirsi

28. Abbassare il sedile premendo contemporaneamente i due tasti laterali come mostrato in figura (Fig. 27)

29. Premere i tasti posti al centro degli snodi e, contemporaneamente, aiutandosi con il piede, avvicinare le gambe del Seggiolone (Fig. 28A), fino a sentire il click d'avvenuto bloccaggio in posizione chiusa. **ATTENZIONE:** verificare che la struttura sia chiusa e che le ruote siano posizionate in modo da mantenere la stessa in piedi da sola (Fig. 28B)

Accessorio: FODERA IGIENICA (optional da acquistare a parte)

L'uso della fodera igienica è consentito solo sopra la normale fodera del Seggiolone.

ATTENZIONE: non usare mai la fodera igienica da sola

Versione Polly Double Phase: sono previste due fodere igieniche: una da fissare sul Seggiolone nel caso si utilizzi la doppia imbottitura, l'altra nel caso si utilizzi la singola.

Per fissare / sfilare la fodera igienica dal Seggiolone effettuare le stesse operazioni descritte per la normale fodera (versione Polly: 7A-7C, versione Polly Double Phase: 7D-7F). Per la versione Polly Double Phase le stesse operazioni effettuate per la fodera igienica superiore devono essere effettuate per quella inferiore.

COMPOSANTS

- A. Dossier
- B. Assise
- C. Structure chaise haute
- D. Touche de réglage arrière du dossier
- E. Articulation
- F. Touche d'ouverture/fermeture chaise haute
- G. Touche de réglage hauteur siège
- H. Accoudoir
- I. Repose-jambes
- J. Bouton de réglage repose-jambes
- O₁-O₂. Housse à rembourrage double
- P. Harnais de sécurité
- Q. Anneaux de fixation des ceintures au dossier
- R. Boucle
- S1. Fixation des ceintures abdominales
- S2. Fixation des ceintures supérieures
- T. Entrejambes en tissu
- U. Anneaux en forme de «D»
- V. Tablette
- W. Guides d'insertion de la tablette
- X. Touche de fixation de la tablette
- Y. Entrejambes rigide
- Z. Plateau couvre-tablette
- BB. Repose-pieds
- CC. Pieds arrière
- DD. Goujons d'accrochage des jambes arrières
- EE. Roue
- GG. Pieds avant
- HH. Trous pour sortie chevilles d'accrochage

ATTENTION: en fonction du Pays de destination, il a été prévu différentes versions du produit pour ce qui concerne le numéro et le type de roues installées.

AVERTISSEMENT IMPORTANT

IMPORTANT: LIRE ATTENTIVEMENT CETTE NOTICE AVANT D'UTILISER L'ARTICLE ET LA GARDER POUR POUVOIR VOUS Y REPORTER EN CAS DE BESOIN. POUR NE PAS PORTER ATTEINTE A LA SECURITE DE VOTRE ENFANT, RESPECTER SCRUPULEUSEMENT CES INSTRUCTIONS.

ATTENTION: AVANT L'UTILISATION, ENLEVER ET ELIMINER LES EVENTUELS SACHETS EN PLASTIQUE ET TOUS LES ELEMENTS QUI FONT PARTIE DE L'EMBALLAGE DU PRODUIT OU BIEN LES GARDER HORS DE LA PORTEE DES NOUVEAUX-NES ET DES ENFANTS

AVERTISSEMENTS

- AVERTISSEMENT: ne pas utiliser la chaise haute tant que l'enfant n'est pas en mesure de rester assis tout seul avec le dos bien droit.
- AVERTISSEMENT: L'utilisation de la chaise haute est recommandée pour les enfants âgés de 6 à 36 mois et ne pesant pas plus de 15 kg.
- AVERTISSEMENT: S'assurer que les utilisateurs de la chaise haute connaissent parfaitement bien son fonctionnement.
- AVERTISSEMENT: avant l'assemblage, vérifier le bon état du produit et de ses composants. En cas de mauvais état ne pas utiliser l'appareil et le mettre hors de la portée des enfants.
- AVERTISSEMENT: Ne pas utiliser la chaise haute si certaines de ses parties sont cassées, déchirées ou manquantes.
- AVERTISSEMENT: Les activités d'ouverture, réglage et fermeture de la chaise haute doivent être accomplies uniquement par un adulte.

- AVERTISSEMENT: durant les opérations d'ouverture et de fermeture, s'assurer que l'enfant se trouve à distance de sécurité. Lors des opérations de réglage (inclinaison du dossier, positionnement de la tablette), s'assurer que les parties mobiles de la chaise haute n'entrent pas en contact avec le corps de l'enfant.
- AVERTISSEMENT: ne pas utiliser la chaise haute si l'ensemble de ses pièces et composants ne sont pas correctement positionnés et fixés.
- AVERTISSEMENT: Ne pas utiliser des composants, des pièces de rechange ou des accessoires non fournis ou autorisés par le constructeur.
- AVERTISSEMENT: avant d'utiliser le produit, s'assurer que tous les mécanismes de sécurité soient correctement activés. En particulier, vérifier que la chaise haute est bloquée en position ouverte.
- AVERTISSEMENT: ne jamais laisser l'enfant sans surveillance. Ceci pourrait s'avérer dangereux.
- AVERTISSEMENT: l'utilisation du harnais de sécurité avec l'entrejambes en tissu est indispensable pour garantir la sécurité de l'enfant.
- AVERTISSEMENT: la tablette ne saurait à elle seule assurer une retenue suffisante de l'enfant. Utiliser toujours le harnais. S'assurer que le harnais est correctement fixé avant d'utiliser la chaise haute.
- AVERTISSEMENT: IMPORTANT POUR LA SECURITE DE L'ENFANT - ne jamais installer la tablette sur la chaise haute sans avoir auparavant fixé sur celle-ci l'entrejambes rigide. Une fois installé, ce dernier ne devra plus être enlevé.
- AVERTISSEMENT: placer le produit uniquement sur une surface horizontale et stable. Ne jamais mettre la chaise haute à proximité d'escaliers ou de marches.
- AVERTISSEMENT: Ne jamais laisser d'enfants jouer sans surveillance à proximité de la chaise haute ou grimper sur celle-ci.
- AVERTISSEMENT: Ne pas utiliser la chaise haute avec plus d'un enfant à la fois.
- AVERTISSEMENT: Ne pas poser sur la tablette et ne pas accrocher à la structure de la chaise haute des sacs ou tout autre poids qui pourrait déséquilibrer le produit.
- AVERTISSEMENT: ne jamais utiliser la chaise haute sans la housse.
- AVERTISSEMENT: pour éviter les brûlures et les risques ou les débuts d'incendie, ne jamais mettre la chaise haute à proximité d'appareils électriques, de fourneaux à gaz ou de toute autre source de chaleur. Placer le produit loin des câbles électriques.
- AVERTISSEMENT: Ne pas placer la chaise haute près des fenêtres ou des murs où des cordes, tentures ou autres pourraient être utilisées par l'enfant pour s'accrocher ou constituer une cause d'étouffement ou d'étranglement.
- AVERTISSEMENT: Ne pas mettre la chaise haute près des fenêtres ou des murs afin d'éviter le risque que l'enfant ne se pousse avec les pieds et réussisse à déséquilibrer la chaise haute et à la faire tomber.
- AVERTISSEMENT: Si la chaise haute est restée exposée longtemps au soleil, attendre qu'elle refroidisse avant d'y installer l'enfant.
- AVERTISSEMENT: Eviter toute exposition prolongée de la chaise haute aux rayons solaires: ceux-ci peuvent altérer la couleur des matériaux et des tissus.
- AVERTISSEMENT: lorsqu'elle n'est pas utilisée, la chaise haute doit être rangée hors de la portée des enfants.
- AVERTISSEMENT: Tenir la tablette hors de portée des enfants lorsqu'elle n'est pas utilisée.

CONSEILS POUR LE NETTOYAGE ET L'ENTRETIEN

Les opérations de nettoyage et d'entretien doivent être effectuées par une personne adulte.

Nettoyage

Nettoyer la housse avec un chiffon imbibé d'eau ou d'un détergent neutre. Pour enlever la housse de la chaise haute, répéter en sens inverse les opérations décrites pour fixer la housse à la structure (version Polly: opérations 7A-7C, version Polly Double Phase: opérations 7D-7F). Pour la version Polly Double Phase, les

opérations effectuées pour le rembourrage supérieur doivent être effectuées pour le rembourrage inférieur.

Nettoyer les parties en plastique avec un chiffon imbibé d'eau.

Ne jamais utiliser de détergents abrasifs ou de solvants.

En cas de contact avec l'eau, essuyer les parties métalliques afin d'éviter la formation de rouille.

Entretien

Ranger la chaise haute dans un endroit sec.

S'assurer que les parties en plastique qui coulisent sur les tubes en métal ne présentent pas de traces de poussière, saleté et sable, afin d'éviter tout frottement nuisible au bon fonctionnement de la poussette. Lubrifier les parties mobiles avec de l'huile sèche au silicone si besoin est.

MODE D'EMPLOI

MONTAGE/OUVERTURE CHAISE HAUTE

ATTENTION: effectuer ces opérations en faisant attention à ce que l'enfant et les éventuels autres enfants présents se trouvent à distance de sécurité. S'assurer que lors de ces opérations les parties mobiles de la chaise haute n'entrent pas en contact avec le corps de l'enfant.

1. Fixer les pieds à la structure de la chaise haute comme cela est indiqué sur la figure (Fig. 1A, Fig. 1B). ATTENTION: les fixations des pieds avant et arrière ont une forme différente afin d'éviter toute erreur de montage.

Pieds arrière: appuyer sur les chevilles d'accrochage présentes aux extrémités des pieds tout en enfilaient ceux-ci sur la structure. Les parties sont correctement accrochées lorsque les deux chevilles sortent des trous présents sur la structure et que l'on entend les déclics de fixation (Fig. 1A).

Pieds avant: appuyer sur les chevilles d'accrochage présentes à la base de la structure tout en enfilaient les pieds. Les parties sont correctement accrochées lorsque les deux chevilles sortent des trous présents sur les pieds et que l'on entend les déclics de fixation (Fig. 1B).

2. Se placer derrière la Chaise haute et, en attrapant les deux articulations, appuyer sur les boutons d'ouverture/fermeture. En même temps, en vous aidant avec le pied, écarter les pieds de la chaise haute jusqu'à ce que vous entendiez le déclic de blocage en position ouverte (Fig. 2).

3. Soulever le siège: en tenant le dossier par le haut, tirer celui-ci vers le haut jusqu'à la hauteur désirée (Fig. 3). La chaise haute a 7 positions de réglage en hauteur.

4. Baisser avec les mains l'assise et le repose-jambes (Fig. 4). Un système de retenue fixe l'assise à la structure.

5. En appuyant sur les touches latérales de réglage, baisser le repose-jambes en position verticale (Fig. 5).

6. Baisser les accoudoirs en appuyant sur les deux touches situées dans la partie inférieure de ceux-ci (Fig. 6).

ATTENTION: les accoudoirs doivent toujours être en position horizontale. Les accoudoirs ne peuvent être en position verticale que lors de la phase de fermeture du produit.

7. Fixer la housse sur la structure de la chaise haute:

Version Polly

A. Mettre la housse sur la structure de la chaise haute en enfilaient le harnais de sécurité et les anneaux en forme de «D» dans les passants prévus à cet effet (Fig. 7A).

B. Faire passer la sangle du tour de taille à travers les anneaux en forme de «D» et introduire ensuite les fourches dans la boucle (Fig. 7B).

C. Fixer les mousquetons (Fig. 7C).

Version Polly Double Phase:

D. Mettre le rembourrage supérieur sur la structure de la chaise haute en enfilaient le harnais de sécurité et les anneaux en forme de «D» dans les passants prévus à cet effet (Fig. 7D).

E. Faire passer la sangle du tour de taille à travers les anneaux en forme de «D» et introduire ensuite les fourches dans la boucle (Fig. 7E).

F. Fixer les mousquetons (Fig. 7F).

8. Installer le repose-pieds et le tourner jusqu'à ce que soit atteinte

la configuration d'utilisation et le bloquer en cette position (Fig. 8). Le repose-pieds est réglable en 3 positions.

La chaise haute est désormais prête pour y accueillir l'enfant.

9. Fixer l'entrejambes rigide sur la tablette (Fig. 9A, Fig. 9B). La fixation de l'entrejambes rigide a une forme qui ne permet qu'un seul mode d'installation.

ATTENTION: IMPORTANT POUR LA SECURITE DE L'ENFANT - Ne jamais installer la tablette sur la chaise haute sans avoir auparavant fixé sur celle-ci l'entrejambes rigide.

Une fois monté, celui-ci ne devra plus être enlevé.

La tablette est désormais prête à être positionnée sur la chaise haute.

HOUSSE

La version Polly de la chaise haute a une housse à rembourrage simple tandis que la version Polly Double Phase a une housse à double rembourrage.

Les housses des deux versions de la chaise haute sont rembourrées, amovibles et lavables.

Pour enlever la housse de la chaise haute, répéter dans l'ordre inverse les opérations décrites pour fixer la housse sur la structure (version Polly: 7A-7C, version Polly Double Phase: 7D-7F). Pour la version Polly Double Phase, les opérations effectuées pour le rembourrage supérieur doivent être effectuées pour le rembourrage inférieur.

ATTENTION: ne jamais utiliser la chaise haute sans la housse.

ATTENTION: en cas d'utilisation de la chaise haute Polly Double Phase, ne jamais utiliser la chaise haute seulement avec la housse supérieure ou avec les rembourrages insérés sur la structure en sens inverse.

HARNAIS DE SECURITE

ATTENTION: l'utilisation du harnais de sécurité avec l'entrejambes en tissu est indispensable pour assurer la sécurité de l'enfant. ATTENTION: la tablette à elle seule ne saurait assurer une retenue suffisante de l'enfant. Utiliser toujours le HARNAIS de sécurité!

La chaise haute est équipée d'un harnais de sécurité à 5 points d'attache.

10. Ouvrir le harnais de sécurité (Fig. 10).

11. Placer l'enfant sur la chaise haute et l'accrocher avec le harnais (Fig. 11).

Le harnais de sécurité à deux positions de réglage en hauteur.

POSITIONNEMENT/REGLAGE TABLETTE

ATTENTION: IMPORTANT POUR LA SECURITE DE L'ENFANT - Ne jamais installer la tablette sur la chaise haute sans avoir auparavant fixé sur celle-ci l'entrejambes rigide.

Une fois installé, ce dernier ne devra plus être enlevé.

La tablette possède 4 positions de réglage différentes.

12. Prendre la tablette dans la main (Fig. 12).

13. En appuyant sur le bouton du dessous (X), placer le plateau par le haut en vérifiant que les accoudoirs (H) soient à l'intérieur des coulisses présentes en dessous de celui-ci (fig 13)

14. Déplacer la tablette jusqu'à ce qu'elle atteigne la position désirée, puis relâcher la touche. Au cas où l'enclenchement automatique de la tablette sur les accoudoirs n'aurait pas lieu, déplacer celle-ci jusqu'à ce que vous entendiez le déclic de blocage (Fig. 14). ATTENTION: vérifier toujours avant l'utilisation que la tablette est bien fixée sur les accoudoirs.

ATTENTION: ne jamais laisser la tablette dans une position où les indications de danger présents sur les accoudoirs sont visibles: elle N'EST PAS sûre!

15. Pour enlever la tablette, tirer celle-ci vers l'extérieur tout en appuyant sur la touche inférieure.

16. La chaise haute est munie d'un plateau couvre-tablette. Celui-ci se fixe et s'enlève de la tablette à l'aide d'un mécanisme à pression (Fig. 15).

ATTENTION: s'assurer toujours que le plateau couvre-tablette soit correctement fixé sur la tablette durant l'utilisation.

17. Le plateau couvre-tablette peut être utilisé, si l'enfant mange

directement à la table avec les parents, comme plateau «protège-nappe» (Fig. 16).

REGLAGE DE LA CHAISE HAUTE EN HAUTEUR

La chaise haute a 7 positions de réglage en hauteur.

18. Pour soulever le siège: tenir le dossier par le haut et le tirer vers le haut jusqu'à la hauteur désirée (Fig. 17).

19. Pour baisser le siège: Appuyer simultanément sur les deux touches latérales et baisser le siège jusqu'à la hauteur désirée (Fig. 18).

ATTENTION: pour effectuer cette opération, l'enfant ne doit pas être assis dans la chaise haute.

REGLAGE DE L'INCLINAISON DU DOSSIER

Le dossier de la chaise haute a 3 positions d'inclinaison.

20. Pour régler l'inclinaison du dossier, appuyer sur la touche située en haut et à l'arrière de celui-ci, l'incliner ensuite jusqu'à la position désirée et le relâcher ensuite; le dossier se bloquera automatiquement et l'on entendra le déclic signalant que l'enclenchement a eu lieu (Fig. 19).

Cette opération peut être effectuée également lorsque l'enfant est dans la chaise haute, mais elle pourrait être un peu plus difficile à accomplir.

REPOSE-JAMBES

La chaise haute est équipée d'un repose-jambes à 3 positions de réglage.

21. Appuyer sur les deux boutons de réglage latéraux et incliner le repose-jambes jusqu'à la position désirée (Fig. 20).

REPOSE-PIEDS

La chaise haute est équipée d'un repose-pieds à 3 positions de réglage en hauteur.

22. A partir de la position d'utilisation, le tourner en position parallèle au repose-jambes pour le débloquer (Fig. 21).

23. L'enlever et le remettre à la hauteur désirée (Fig. 22).

24. Le tourner jusqu'à ce que la nouvelle configuration d'utilisation soit atteinte et le bloquer en cette position (Fig. 23).

ROUES ET SYSTÈMES DE BLOCAGES (s'ils sont présents)

ATTENTION: placer le produit uniquement sur une surface horizontale et stable. Ne jamais mettre la chaise haute à proximité d'escaliers ou de marches.

NOTE : pour certains marchés, le nombre de roues ainsi que leur typologie peuvent être différents des indications de cette notice.

FERMETURE

ATTENTION: effectuer ces opérations en faisant attention à ce que l'enfant et les éventuels autres enfants présents se trouvent à distance de sécurité. S'assurer que lors de ces opérations les parties mobiles de la chaise haute n'entrent pas en contact avec le corps de l'enfant.

ATTENTION : s'il est installé, ôter le plateau avant de commencer les opérations de fermeture en le fixant à l'arrière de la structure à l'aide des deux crochets prévus à cet effet.

25. Placer le dossier en position verticale et le repose-jambes en position horizontale (Fig. 24).

26. Soulever les accoudoirs en position verticale en appuyant sur les touches situées dans la partie inférieure de ceux-ci jusqu'à ce que vous entendiez le déclic de blocage (Fig. 25).

27. Plier vers l'intérieur les ailettes latérales de la housse (Fig. 26A) puis soulever le repose-jambes et l'assise en position verticale (Fig. 26B); un système de retenue permet à la structure de rester compacte et de ne pas s'ouvrir.

28. Baisser le siège en appuyant simultanément sur les deux touches latérales (Fig. 27).

29. Appuyer sur les boutons situés au centre des articulations tout en approchant les pieds de la Chaise haute, avec le pied (Fig. 28 A) jusqu'à ce que vous entendiez le déclic de blocage en position fer-

mée. ATTENTION: vérifier que la structure soit bien fermée et que les roues soient placées de façon à ce que celle-ci tienne debout toute seule (Fig. 28B).

Accessoire: HOUSSE HYGIENIQUE (option à se procurer séparément)

L'utilisation de la housse hygiénique n'est autorisée que sur la housse normale de la chaise haute.

ATTENTION: ne jamais utiliser la housse hygiénique toute seule.

Version Polly Double Phase: il est prévu deux housses hygiéniques; une à fixer sur la chaise haute en cas d'utilisation du rembourrage double et une pour le simple rembourrage.

Pour mettre/enlever la housse hygiénique de la chaise haute, effectuer les mêmes opérations que celles décrites pour la housse normale (version Polly: 7A-7C, version Polly Double Phase: 7D-7F). Pour la version Polly Double Phase, les opérations effectuées pour la housse hygiénique supérieure doivent être effectuées pour la housse hygiénique inférieure.

BESTANDTEILE

- A. Rückenlehne
- B. Sitzfläche
- C. Kinderhochstuhl-Struktur
- D. Hintere Verstellaste der Rückenlehne
- E. Gelenk
- F. Taste für Öffnung /Schließung des Kinderhochstuhls
- G. Einstellaste für Sitzhöhe
- H. Armstütze
- I. Fußstütze
- J. Taste für die Einstellung der Fußstütze
- O₁-O₂ Bezug mit Doppelpfutter
- P. Sicherheitsgurte
- Q. Befestigungsringe der Gurte an der Rückenlehne
- R. Gurtschloss
- S1. Befestigung Beckengurte
- S2. Befestigung Schultergurte
- T. Mittelsteg aus Stoff
- U. „D“-Ringe
- V. Tisch
- W. Tisch-Einsatzschienen
- X. Befestigungstaste für den Tisch
- Y. Steifer Mittelsteg
- Z. Tischabdecktafelt
- BB. Fußstütze
- CC. Hinterbeine
- DD. Einhakstifte der Hinterbeine
- EE. Rad
- GG. Vorderbeine
- HH. Austrittsbohrungen der Einhakstifte

WARNUNG: Je nach Land sind verschiedene Versionen des Produktes hinsichtlich Zahl und Art der montierten Räder vorgesehen.

WICHTIGER HINWEIS

WICHTIG: VOR DEM GEBRAUCH AUFMERKSAM DIESE ANLEITUNG LESEN, UM GEFÄHREN BEI DER BENUTZUNG ZU VERMEIDEN UND FÜR ZUKÜNFTIGES NACHSCHLAGEN AUFBEWAHREN. BEFOLGEN SIE SORGFÄLTIG DIESE ANLEITUNG, DAMIT DIE SICHERHEIT IHRES KINDES NICHT BEEINTRÄCHTIGT WIRD

WARNUNG: VOR DEM GEBRAUCH EVENTUELLE POLYBEUTEL UND ALLE TEILE, DIE ZUR VERPACKUNG DES PRODUKTS GEHÖREN ENTSORGEN ODER SIE AUF JEDEN FALL VON NEUGEBORENEN UND KINDERN FERN AUFBEWAHREN

HINWEISE

- WARNUNG: Verwenden Sie den Kinderhochstuhl nicht, bis das Kind nicht allein gerade sitzen kann
- WARNUNG: Die Verwendung des Kinderhochstuhls wird für Kinder im Alter von 6 bis 36 Monaten und mit einem Körpergewicht von nicht mehr als 15 kg empfohlen.
- WARNUNG: Vergewissern Sie sich, dass die Benutzer des Kinderhochstuhls genau wissen, wie er funktioniert
- WARNUNG: Prüfen Sie vor dem Zusammenbau, ob das Produkt und alle seine Bestandteile keine Transportschäden aufweisen. In diesem Fall darf es nicht benutzt werden und muss von Kindern fern gehalten werden
- WARNUNG: Verwenden Sie den Kinderhochstuhl nicht, wenn einige seiner Teile beschädigt sind oder fehlen.
- WARNUNG: Das Öffnen, Einstellen und Schließen des Kinderhochstuhls darf nur von Erwachsenen vorgenommen werden.
- WARNUNG: Vergewissern Sie sich beim Öffnen und Schließen, dass sich das Kind in entsprechender Entfernung aufhält. Beim Einstellen (Neigung der Rückenlehne, Positionierung des Tisches) vergewissern Sie sich, dass die beweglichen Teile des Kinderhochstuhls nicht mit dem Körper des Kindes in Berührung kommen.

- WARNUNG: Verwenden Sie den Kinderhochstuhl nicht, wenn nicht alle seine Teile und Bestandteile korrekt positioniert und festgestellt sind
- WARNUNG: Verwenden Sie keine Bestandteile, Ersatzteile oder Zubehör, die nicht vom Hersteller geliefert oder genehmigt sind
- WARNUNG: Vergewissern Sie sich vor dem Gebrauch, dass alle Sicherheitsmechanismen korrekt eingerastet sind.
- WARNUNG: Prüfen Sie insbesondere, ob der Kinderhochstuhl in der geöffneten Position blockiert ist.
- WARNUNG: Lassen Sie das Kind niemals ohne Aufsicht. Es könnte gefährlich sein.
- WARNUNG: Die Verwendung der Sicherheitsgurte mit Mittelsteg aus Stoff ist unerlässlich, um die Sicherheit des Kindes zu garantieren.
- WARNUNG: Der Tisch allein garantiert kein sicheres Sitzen des Kindes. Verwenden Sie stets die Sicherheitsgurte. Stellen Sie sicher, dass jeder Gurt richtig eingebaut wird, bevor verwendet.
- WARNUNG: WICHTIG FÜR DIE SICHERHEIT DES KINDES - positionieren Sie niemals den Tisch an dem Kinderhochstuhl, ohne dass zuerst der feste Mittelsteg daran befestigt wurde. Wenn er einmal befestigt wurde, darf er nicht wieder abgenommen werden.
- WARNUNG: positionieren Sie das Produkt ausschließlich auf einer waagerechten und stabilen Fläche. Stellen Sie den Kinderhochstuhl niemals in die Nähe von Treppen oder Stufen.
- WARNUNG: Lassen Sie niemals zu, dass andere Kinder ohne Aufsicht in der Nähe des Kinderhochstuhls spielen oder an diesem hochklettern.
- WARNUNG: Verwenden Sie den Kinderhochstuhl nicht mit mehr als einem Kind pro Mal
- WARNUNG: Legen Sie keine Taschen oder Gewichte auf den Tisch und hängen Sie keine Taschen oder Gewichte an die Struktur des Kinderhochstuhls, um das Produkt nicht aus dem Gleichgewicht zu bringen.
- WARNUNG: Verwenden Sie den Kinderhochstuhl niemals ohne Bezug
- WARNUNG: Um Verbrennungen und Risiken oder einen Beginn von Bränden zu vermeiden, stellen Sie den Kinderhochstuhl niemals in die Nähe von Elektrogeräten, Gasherden oder andere Hitzequellen. Halten Sie das Produkt von Stromkabeln entfernt.
- WARNUNG: Stellen Sie den Kinderhochstuhl nicht in die Nähe von Fenstern oder Mauern, wo Kordeln, Gardinen oder anderes von dem Kind benutzt werden könnte, um zu klettern oder eine Ursache für Erstickten oder Erdröseln sein könnte.
- WARNUNG: Stellen Sie den Kinderhochstuhl nicht in die Nähe von Fenstern oder Mauern, um auch das Risiko zu vermeiden, dass sich das Kind mit den Füßen abstoßt und so den Kinderhochstuhl aus dem Gleichgewicht und zum Kippen bringen könnte.
- WARNUNG: Wenn der Kinderhochstuhl längere Zeit der Sonne ausgesetzt wird, warten Sie, bis er abgekühlt ist, bevor Sie das Kind hineinsetzen.
- WARNUNG: Vermeiden Sie ein längeres Aussetzen des Kinderhochstuhls an der Sonne: Es kann Farbveränderungen der Bezüge und der Materialien verursachen.
- WARNUNG: Wenn der Kinderhochstuhl nicht benutzt wird, muss er stets fern von Kindern gehalten werden.
- WARNUNG: Wenn die Tischplatte nicht benutzt wird, muss sie außer Reichweite von Kindern aufbewahrt werden.

TIPPS FÜR DIE PFLEGE

Die Pflege darf nur von einem Erwachsenen vorgenommen werden.

Reinigung

Reinigen Sie den Bezug mit einem mit Wasser oder einem neutralen Reinigungsmittel angefeuchteten Tuch. Zum Abnehmen des Bezugs von dem Kinderhochstuhl wiederholen sie die Arbeitsgänge in umgekehrter Reihenfolge, die für die Befestigung des Bezugs an der Struktur beschrieben wurden (Version Polly: Arbeitsgänge 7A-7C, Version Polly Double Phase: Arbeitsgänge 7D-7F). Für die Version Polly Double Phase müssen für das obere Futter dieselben Arbeitsgänge vorgenommen werden wie die für das untere.

Reinigen Sie die Kunststoffteile mit einem mit Wasser angefeuchteten Tuch.

Verwenden Sie niemals Scheuer- oder Lösungsmittel.

Im Falle eines Kontaktes mit Wasser trocknen Sie die nassen Metallteile ab, um Rostbildung zu vermeiden.

Wartung

Bewahren Sie den Kinderhochstuhl an einem trockenen Ort auf.

Alle Kunststoffteile von Staub, Schmutz und Sand reinigen, die auf den Metallrohren gleiten, um eine Reibung zu vermeiden, die das ordnungsgemäße Funktionieren des Kinderhochstuhl beeinträchtigen könnte.

Schmieren Sie die beweglichen Teile nötigenfalls mit trockenem Silikonöl.

GEBRAUCHSANLEITUNG

MONTAGE / ÖFFNUNG DES KINDERHOCHSTUHL

WARNUNG: Nehmen Sie diese Arbeitsgänge vor, wobei Sie darauf achten, das das Kind und eventuelle andere Kinder sich in entsprechender Entfernung aufhalten. Vergewissern Sie sich, dass die beweglichen Teile des Kinderhochstuhls in diesen Phasen nicht mit dem Körper des Kindes in Berührung kommen.

1. Befestigen Sie die Beine an der Struktur des Kinderhochstuhls, wie in der Abbildung gezeigt (Abb. 1A Abb. 1B). **WARNUNG:** Die Befestigungsteile der vorderen und hinteren Beine sind unterschiedlich, um bei der Montage eine Verwechslung zu vermeiden.

Hintere Beine: Halten Sie die beiden Befestigungsstifte an den Enden der Beine gedrückt und setzen Sie dann die Beine an der Struktur ein. Die Teile sind erst dann korrekt befestigt, wenn die beiden Stifte aus den entsprechenden Löchern an der Struktur herausstehen und man das Klicken für die erfolgte Befestigung hört (Abb. 1A).

Vordere Beine: Halten Sie die beiden Befestigungsstifte an die Basis der Struktur gedrückt und setzen Sie dann die Beine ein. Die Teile sind erst dann korrekt befestigt, wenn die beiden Stifte aus den entsprechenden Löchern an den Beinen herausstehen und man das Klicken für die erfolgte Befestigung hört (Abb. 1B).

2. Stellen Sie sich hinter den Kinderhochstuhl und fassen Sie die beiden Gelenke. Drücken Sie dann die Tasten zum Öffnen/Schließen. Breiten Sie die Beine des Kinderhochstuhl aus, wobei Sie sich gleichzeitig mit einem Fuß helfen, bis Sie das Klicken für die erfolgte Befestigung in geöffneter Position hören (Abb. 2).

3. Heben Sie den Sitz an: Halten Sie die Rückenlehne am oberen Teil, ziehen Sie es nach oben bis in die gewünschte Höhe (Abb. 3). Der Kinderhochstuhl kann in 7 verschiedenen Höhen eingestellt werden.

4. Senken Sie mit den Händen den Sitz und die Fußstütze (Abb. 4). Ein Rückhaltesystem fixiert den Sitz an der Struktur.

5. Drücken Sie die seitlichen Einstell Tasten und senken Sie die Fußstütze in die senkrechte Position (Abb. 5).

6. Senken Sie die Armstützen, indem Sie die beiden Tasten am unteren Teil derselben drücken (Abb. 6)

WARNUNG: Die Armstützen müssen immer in waagerechter Position gehalten werden. Die Armstützen können nur beim Schließen des Produktes in senkrechter Position gehalten werden.

7. Befestigen Sie die Bezüge an der Struktur des Kinderhochstuhls:

Version Polly

A. Ziehen Sie den Bezug über die Struktur des Kinderhochstuhls und ziehen Sie die Sicherheitsgurte und Ringe in „D“-Form durch die entsprechenden Schlaufen (Abb. 7A).

B. Ziehen Sie den Bauchgurt durch die „D“-Ringe und stecken Sie ihn in die Gabeln im Gurtschloss (Abb. 7B).

C. Befestigen Sie die Karabinerhaken (Abb. 7C)

Version Polly Double Phase:

D. Ziehen Sie den Bezug über die Struktur des Kinderhochstuhls und ziehen Sie die Sicherheitsgurte und Ringe in „D“-Form durch die entsprechenden Schlaufen (Abb. 7D)

E. Ziehen Sie den Bauchgurt durch die „D“-Ringe und stecken Sie ihn in die Gabeln im Gurtschloss (Fig. 7E)

F. Befestigen Sie die Karabinerhaken (Fig. 7F)

8. Setzen Sie die Fußstütze ein und drehen Sie diese, bis sie die Gebrauchsstellung erreicht, dann blockieren Sie sie (Abb. 8). Die Fußstütze ist in 3 Positionen einstellbar.

Der Kinderhochstuhl ist nun für die Aufnahme des Kindes bereit.

9. Steifer Mittelsteg am Tisch befestigen (Abb. 9A, Abb. 9B). Die Befestigung des Mittelstegs ist so beschaffen, dass nur eine einzige Montagemöglichkeit besteht.

WARNUNG: FÜR DIE SICHERHEIT DES KINDES WICHTIG - positionieren Sie niemals den Tisch an dem Kinderhochstuhl, ohne vorher an dieser den steifen Mittelsteg befestigt zu haben. Ist sie einmal montiert, darf sie nicht mehr abgenommen werden.

Der Tisch kann nun an dem Kinderhochstuhl positioniert werden.

BEZUG

Die Version Polly des Kinderhochstuhl sieht einen Bezug mit einer einzelnen Fütterung vor, während die Version Polly Double Phase einen Bezug mit doppelter Fütterung vorsieht.

Die Bezüge beider Versionen des Kinderhochstuhl sind gefüttert, abziehbar und waschbar.

Um den Bezug von dem Kinderhochstuhl abzunehmen, wiederholen Sie in umgekehrter Reihenfolge die Arbeitsgänge, die beschrieben sind, um den Bezug an der Struktur zu befestigen (Version Polly: 7A-7C, Version Polly Double Phase: 7D-7F). Für die Version Polly Double Phase müssen dieselben Arbeitsgänge für die obere Fütterung vorgenommen werden wie die, die für die untere ausgeführt wurden.

WARNUNG: Verwenden Sie niemals den Kinderhochstuhl ohne Bezug.

WARNUNG: Bei Verwendung des Kinderhochstuhls Polly Double Phase verwenden Sie bitte nie den Kinderhochstuhl nur mit dem oberen Bezug oder mit den an der Struktur in umgekehrter Reihenfolge eingesetzten Fütterungen.

SICHERHEITSGURTE

WARNUNG: Die Verwendung der Sicherheitsgurte mit Mittelsteg aus Stoff ist unerlässlich, um die Sicherheit des Kindes zu garantieren. **WARNUNG:** Der Tisch allein garantiert kein sicheres Sitzen des Kindes. Verwenden Sie stets die SICHERHEITSGURTE! Der Kinderhochstuhl ist mit 5-Punkt-Sicherheitsgurten ausgestattet.

10. Öffnen Sie die Sicherheitsgurte (Abb. 10)

11. Setzen Sie das Kind in den Kinderhochstuhl und legen Sie ihm die Gurte an (Abb. 11)

Die Sicherheitsgurte können in zwei Positionen höhenverstellt werden.

POSITIONIERUNG / EINSTELLUNG DES TISCHS

WARNUNG: FÜR DIE SICHERHEIT DES KINDES WICHTIG - positionieren Sie den Tisch niemals an dem Kinderhochstuhl, ohne an ihm vorher den steifen Mittelsteg befestigt zu haben. Ist dieser einmal montiert, darf er nicht mehr abgenommen werden.

Der Tisch kann in 4 verschiedenen Positionen eingestellt werden.

12. Nehmen Sie den Tisch in die Hand (Abb. 12)

13. Die untere Taste (X) gedrückt halten und das Tablett von oben einsetzen. Dabei sicherstellen, dass die Armlehnen (H) sich innerhalb der Führungen unter der Tischplatte befinden (Abb. 13).

14. Verschieben Sie den Tisch, bis er die gewünschte Position erreicht hat und lassen Sie die Taste los. Sollte die Einrastung des Tisches an den Armstützen nicht automatisch erfolgen, verschieben Sie diesen bis Sie ein Klick für die erfolgte Blockierung hören (Abb. 14).

WARNUNG: Prüfen Sie vor dem Gebrauch immer, ob der Tisch korrekt an den Armstützen befestigt ist

WARNUNG: Lassen Sie den Tisch niemals in einer Position, in der die Gefahrensignale auf den Armlehnen sichtbar sind: Er ist NICHT sicher!

15. Zum Abnehmen des Tisches ziehen Sie selbigen nach außen und halten dabei die untere Taste gedrückt. Wenn der Tisch

16. Der Kinderhochstuhl ist mit einem Tischabdecktablett versehen. Dies wird an dem Tisch durch einen Druchmechanismus befestigt / entnommen. (Abb. 15)

WARNUNG: Vergewissern Sie sich immer, dass das Tischabdecktablett während des Gebrauchs richtig an dem Tisch befestigt ist.

17. Das Tischabdecktablett kann, wenn das Kind direkt mit den Eltern am Tisch isst, bequem als „Tischtuchschutz“-Tablett verwendet werden. (Abb. 16)

HÖHENEINSTELLUNG DES KINDERHOCHSTUHL

Der Kinderhochstuhl kann in 7 verschiedenen Positionen höhenverstellt werden.

18. Zum Anheben des Sitzes: Die Rückenlehne am oberen Teil festhalten und selbige bis zur gewünschten Höhe nach oben ziehen (Abb. 17)

19. Zum Senken des Sitzes: gleichzeitig die beiden seitlichen Tasten gedrückt halten und den Sitz bis zur gewünschten Höhe senken (Abb. 18).

WARNUNG: Führen Sie diesen Arbeitsgang aus, ohne dass das Kind in dem Kinderhochstuhl sitzt.

EINSTELLUNG DER NEIGUNG DER RÜCKENLEHNE

Die Rückenlehne des Kinderhochstuhls kann in 3 Positionen zurückgeklappt werden.

20. Zur Einstellung der Neigung der Rückenlehne drücken Sie die Taste oben an der Rückenlehne, neigen Sie die Rückenlehne bis in die gewünschte Position und lassen Sie selbige dann los. Die Rückenlehne blockiert sich automatisch und Sie hören ein Klicken für die erfolgte Befestigung (Abb. 19).

Dieser Arbeitsgang kann auch mit dem Kind im Kinderhochstuhl vorgenommen werden, könnte sich aber als schwierig erweisen.

BEINSTÜTZE

Der Kinderhochstuhl ist mit einer in 3 Positionen verstellbaren Beinstütze versehen.

21. Drücken Sie die beiden seitlichen Einstelltasten und neigen Sie die Beinstütze bis zur gewünschten Position (Abb. 20).

FUSSSTÜTZE

Der Kinderhochstuhl ist mit einer in 3 Positionen höhenverstellbaren Fussstütze versehen.

22. Aus der Gebrauchsposition die Fussstütze in eine zur Beinstütze parallele Position drehen, indem sie entriegelt wird (Abb. 21).

23. Sie herausnehmen und in der gewünschten Höhe wieder einsetzen (Abb. 22).

24. Sie drehen, bis die neue Gebrauchsstellung erreicht wurde und dann blockieren (Abb. 23).

RÄDER UND SPERRSYSTEME (falls vorhanden)

WARNUNG: Positionieren Sie das Produkt ausschließlich auf einer waagerechten und stabilen Fläche. Stellen Sie den Kinderhochstuhl niemals in die Nähe von Treppen oder Stufen.

HINWEIS: Für einige Märkte kann die Zahl der Räder und der Radtyp von den in dieser Gebrauchsanleitung gezeigten abweichen.

SCHLIESSEN

WARNUNG: Nehmen Sie diese Arbeitsgänge vor, wobei Sie darauf achten, dass das Kind und eventuelle andere Kinder sich in entsprechender Entfernung aufhalten. Vergewissern Sie sich, dass die beweglichen Teile des Kinderhochstuhls in diesen Phasen nicht mit dem Körper des Kindes in Berührung kommen.

ACHTUNG: Die Tischplatte entfernen bevor man den Hochstuhl schließt und sie auf der Rückseite mit den beiden Haken am Gestell befestigen.

25. Die Rückenlehne in senkrechte Position und die Beinstütze in waagerechte Position bringen (Abb. 24).

26. Die Armstützen in senkrechte Position heben, wobei die Tasten an der Unterseite derselben gedrückt werden, bis man ein Klicken für die erfolgte Blockierung hört (Abb. 25).

27. Die Seitenlaschen des Bezugs nach innen biegen (Abb. 26A) und die Beinstütze und den Sitz in senkrechte Position heben (Abb. 26B), ein Rückhaltesystem erlaubt der Struktur, dass sie zusammenhält und sich nicht wieder öffnet.

28. Den Sitz senken, indem gleichzeitig die beiden seitlichen Tasten gedrückt werden, wie in der Abbildung gezeigt (Abb. 27).

29. Die Tasten in der Mitte der Gelenke drücken und gleichzeitig, mit Hilfe des Fußes, die Beine des Kinderhochstuhls einander annähern (Abb. 28 A), bis man ein Klicken für die erfolgte Blockierung in geschlossener Position hört. WARNUNG: Prüfen Sie, ob die Struktur geschlossen ist und die Räder so positioniert sind, dass selbige von allein steht (Abb. 28B).

Zubehör: HYGIENISCHER BEZUG

(muss extra gekauft werden)

Die Verwendung des Hygienebezugs ist nur über dem normalen Bezug des Kinderhochstuhls erlaubt. WARNUNG: Verwenden Sie den Hygienebezug niemals allein ohne den Bezug.

Version Polly Double Phase: Es sind zwei hygienische Bezüge vorgezogen: einer muss an dem Kinderhochstuhl befestigt werden, für den Fall, dass man das Doppelfutter benutzt, der andere, falls man das Einzelfutter benutzt.

Für Befestigung / Abzug des hygienischen Bezugs vom Kinderhochstuhl nehmen Sie dieselben Arbeitsgänge vor, die für den normalen Bezug beschrieben wurden (Version Polly: 7A-7C, Version Polly Double Phase: 7D-7F). Für die Version Polly Double Phase müssen dieselben Arbeitsgänge für den oberen hygienischen Bezug vorgenommen werden wie für den unteren.

COMPONENTS

- A. Backrest
- B. Seat
- C. Highchair frame
- D. Backrest adjustment rear button
- E. Joint fixtures
- F. Highchair open / close button
- G. Seat height adjustment button
- H. Armrest
- I. Leg rest
- J. Leg rest adjustment button
- O-O₂. Double padded fabric cover
- P. Safety harness
- Q. Rings used to fasten the harness straps to the backrest
- R. Buckle
- S1. Lap belt connector
- S2. Upper harness belt connector
- T. Fabric crotch strap
- U. D-Rings
- V. Activity tray
- W. Slots for fitting the tray
- X. Tray locking button
- Y. Rigid crotch strap
- Z. Activity tray cover
- BB. Footrest
- CC. Rear legs
- DD. Rear leg locking buttons
- EE. Wheel
- GG. Front legs
- HH. Locking button holes

WARNING: The Highchair comes in different versions: the type and number of wheels fitted to the highchair varies depending on the country of use.

INSTRUCTIONS FOR USE

IMPORTANT: RETAIN FOR FUTURE REFERENCE - READ CAREFULLY - YOUR CHILD'S SAFETY MAY BE AFFECTED IF YOU DO NOT FOLLOW THESE INSTRUCTIONS CAREFULLY.

WARNING: TO AVOID DANGER OF SUFFOCATION REMOVE PLASTIC COVER BEFORE USING THIS ARTICLE. THIS COVER SHALL BE DESTROYED OR KEPT AWAY FROM BABIES AND CHILDREN.

WARNINGS

- WARNING: Do not use the high chair until the child can sit up unaided.
- WARNING: This highchair is intended for use for children between 6 and 36 months of age, weighing up to 15 kg.
- WARNING: Ensure that the person using the highchair knows how to use it safely.
- WARNING: Before assembly, check that the product and all its components have not been damaged during transportation. Should any part be damaged, do not use and keep out of reach of children.
- WARNING: Do not use the highchair if some of its parts are broken, torn or missing.
- WARNING: The highchair must be opened, adjusted and closed only by an adult.
- WARNING: When opening, adjusting or closing the highchair, ensure that your child is at a safe distance. Ensure that during the adjustment operations (reclining the backrest, adjusting the activity tray), the movable parts of the highchair do not come into contact with your child.

- WARNING: Do not use the highchair unless all the parts and components are correctly fitted and adjusted.
- WARNING: Do not use accessories, spare parts, or any component not supplied or approved by the manufacturer, as they may make the highchair unsafe.
- WARNING: Before use, ensure that all the safety devices are correctly fitted and working. In particular, ensure that the highchair is locked in the open position.
- WARNING: Do not leave the child unattended. It could be dangerous.
- WARNING: The use of the safety harness and crotch strap is necessary to guarantee the safety of your child.
- WARNING: the activity tray alone does not guarantee the safety of your child. Always use the safety harness. Make sure that any harness is correctly fitted before use.
- WARNING: The child should at all times wear a safety harness correctly fitted and adjusted.
- WARNING: IMPORTANT FOR YOUR CHILD'S SAFETY - Always fix the rigid crotch strap to the activity tray before fitting the tray to the Highchair. Once the rigid crotch strap has been fixed, it must never be removed.
- WARNING: Even with the brakes applied, an active child may cause the highchair to "creep" on carpeted surfaces.
- WARNING: Always place the highchair on a horizontal, stable surface. Never place the highchair near stairs or steps.
- WARNING: Do not let other children playing unattended close to the highchair or climb on it.
- WARNING: Do not seat more than one child at a time in the highchair.
- WARNING: Bags or weights must not be placed on the activity tray or hung on the highchair frame, as they might affect the stability of the highchair.
- WARNING: Never use the highchair without its cover.
- WARNING: Always be aware of the risk of open fire and other sources of strong heat, such as electric bar fires, gas fires etc. in the vicinity of the high chair.
- WARNING: Do not place the highchair near windows or walls, where strings, curtains or other objects may be used by the child to climb out of the highchair, and to prevent the risk of suffocation and/or choking.
- WARNING: Do not place the highchair near windows or walls, to prevent the child from affecting the stability of the highchair, making it topple over, by pushing with its feet against the wall.
- WARNING: If the highchair is left exposed to direct sunlight for a long time, allow it to cool before placing your child into it.
- WARNING: Do not leave the highchair under the sun for a long time: prolonged exposure to direct sunlight may cause the fabric cover to fade.
- WARNING: When it is not used, the highchair must be kept away from the reach of children.
- WARNING: When not in use, keep the activity tray out of the reach of children.

CLEANING AND MAINTENANCE

The cleaning and maintenance of the highchair must only be carried out by an adult.

Cleaning

Clean the fabric cover with a soft damp cloth or a neutral detergent. To remove the fabric cover from the highchair repeat, in the reverse order, the operations described to fix the fabric cover to the frame (Polly versions: operations 7A-7C, Polly Double Phase version: operations 7D-7F). For the Polly Double Phase version, the same operations carried out for the upper padded must be carried out for the lower padded.

Clean the plastic parts with a soft damp cloth.

Do not use abrasive detergents or solvents.

If the highchair comes into contact with water, dry the metal parts

to prevent the formation of rust.

Maintenance

Keep the highchair in a dry place.

To avoid friction that may prevent the correct operation of the Highchair, ensure that all the movable plastic parts located along the metal frame are free from dust, dirt or sand.

Lubricate only if necessary, with a light application of a silicone based lubricant between the components

INSTRUCTIONS FOR USE

HOW TO ASSEMBLE / OPEN THE HIGHCHAIR

WARNING: When opening the highchair, ensure that your child, or other children, are at a safe distance. Ensure that during these operations, the movable parts of the highchair do not come into contact with your child.

1. Fix the legs to the highchair frame as shown in the diagram (diagram 1A - diagram 1B). **WARNING:** the ends of the front and rear legs have a different shape to avoid errors in the assembly phase.

Rear legs: keep the two locking buttons, located at the base of the frame, pressed down and insert the legs into the structure. The parts are locked only when the two locking buttons come out from the holes on the legs, and an audible click is heard, signalling that the legs are securely fitted (diagram 1A).

Front legs: keep the two locking buttons located at the base of the frame pressed down and insert the legs. The parts are correctly locked only when the two locking buttons come out from the holes on the legs, and an audible click is heard, signalling that the legs are securely fitted (diagram 1B).

2. Stand at the back of the Highchair and hold the two joints, then press the open/close buttons. At the same time, open the Highchair legs using your foot, until an audible click is heard, signalling that the legs are locked in the open position (diagram 2).

3. Raise the seat by holding the upper part of the backrest and pull it upward, until the desired height is reached (diagram 3). The Highchair can be adjusted to 7 height positions.

4. Lower the seat and leg rest with your hands (diagram 4). The seat is fixed to the frame by a fastening device.

5. Press the side adjustment buttons and lower the leg rest in a vertical position (diagram 5).

6. Lower the armrests by pressing the two buttons located at the rear of the armrests (diagram 6)

WARNING: The armrests must always be maintained in a horizontal position. The armrests can be maintained in a vertical position only when closing the Highchair.

7. Fix the fabric covers to the Highchair frame:

Polly Version

A. Fit the fabric cover to the Highchair frame by sliding the safety harness and D-Rings into the appropriate loops (diagram 7A).

B. Slide the lap belt through the D-Rings and insert the clips into the buckle (diagram 7B)

C. Fit the spring catches (diagram 7C).

Polly Double Phase Version:

D. Fit the upper fabric cover to the Highchair frame by sliding the safety harness and D-Rings in the appropriate loops (diagram 7D).

E. Slide the lap belt through the D-Rings and insert the clips into the buckle (diagram 7E)

F. Fit the spring catches (diagram 7F).

8. Insert the footrest, turn it until the use position is reached, and lock it (diagram 8). The footrest can be adjusted to 3 positions. The child can now be seated in the Highchair.

9. Fit the rigid crotch strap to the activity tray (diagram 9A, diagram 9B). The design of the crotch strap attachment only allows one type of assembly operation.

WARNING: IMPORTANT FOR YOUR CHILD'S SAFETY - Always fit the rigid crotch strap to the activity tray before fitting the tray to the Highchair. Once the rigid crotch strap has been fitted, it must

never be removed.

The activity tray can now be fitted to the Highchair.

FABRIC COVER

The Polly Highchair version comes with a single padded cover, while the Polly Double Phase version has a double padded cover.

The fabric covers of both Highchair versions are padded, and can be removed and washed.

To remove the cover from the Highchair, repeat, in the reverse order, the operations described to fit the fabric cover to the frame (Polly: 7A-7C version, Polly Double Phase version: 7D-7F). With the Polly Double Phase version, the same operations carried out with the upper padding must be carried out also with the lower padding.

WARNING: Never use the highchair without the fabric cover.

WARNING: When using the Polly Double Phase Highchair, never use the Highchair only with the upper fabric cover or with the padding fitted to the frame in the reverse order.

SAFETY HARNESS

WARNING: The use of the safety harness and fabric crotch strap is necessary to guarantee the safety of your child. **WARNING:** The activity tray alone does not guarantee the safety of your child. Always use the SAFETY HARNESS!

The highchair has a 5-point safety harness.

10. Release the safety harness (diagram 10)

11. Place the child in the highchair and fasten it with the safety harness (diagram 11)

The safety harness can be adjusted to two height positions.

FITTING / ADJUSTING THE ACTIVITY TRAY

WARNING: IMPORTANT FOR YOUR CHILD'S SAFETY - Always fit the rigid crotch strap to the activity tray before fitting the tray to the Highchair. Once the rigid crotch strap has been fitted, it must never be removed.

The activity tray can now be fitted to the Highchair.

The activity tray can be adjusted to 4 positions.

12. Hold the activity tray in your hands (diagram 12).

13. Press and hold the bottom button (X), lower the activity tray into place checking that the armrests (H) slot into the guides located under the activity tray (diagram 13).

14. Move the activity tray until the desired position is reached and release the button. If the activity tray is not automatically locked on the armrests, move the activity tray until a click is heard, signalling that the tray is locked (diagram 14).

WARNING: Always ensure that the tray is locked correctly to the armrests before use.

WARNING: Never leave the tray fitted in a position in which the danger signs are visible on the armrests: IT IS NOT safe!

15. To remove the tray, pull it in an outward direction while keeping the lower button pressed.

16. The Highchair has an activity tray cover. This can be fixed / removed from the activity tray by a pressure device (diagram 15).

WARNING: Always ensure that the activity tray cover is correctly fitted to the tray using use.

17. The activity tray cover can be used as a convenient "table cloth saving tray" if the child eats sitting directly at the table with its parents (diagram 16).

ADJUSTING THE HEIGHT OF THE HIGHCHAIR

The Highchair can be adjusted to 7 height positions.

18. To raise the seat: Hold the upper part of the backrest and pull it upward, until the desired height is reached (diagram 17).

19. To lower the seat: Press the two side buttons simultaneously and lower the seat, until the desired height is reached (diagram 18).

WARNING: Do not carry out this operation with the child sitting in the Highchair.

RECLINING BACKREST ADJUSTMENT

The backrest of the Highchair can be adjusted to 3 positions.

20. To adjust the inclination of the backrest, press the button located at the rear top, recline the backrest until the desired position is reached and release the button, the backrest will lock automatically and an audible click is heard, signalling that it is locked into position (diagram 19). The operation can be carried out also with the child sitting in the Highchair, although it can be more difficult.

LEG REST

The leg rest of the Highchair can be adjusted to 3 positions.

21. Press the two side adjustment buttons and recline the leg rest, until the desired position is reached (diagram 20).

FOOTREST

The footrest of the Highchair can be adjusted to 3 height positions.

22. From the use position, turn the footrest until it is parallel to the leg rest, and unlock it (diagram 21).

23. Remove the footrest and fit it at the desired height (diagram 22).

24. Turn the footrest until the new desired use position is obtained, and lock it into position (diagram 23).

WHEELS AND LOCK SYSTEM (if installed)

WARNING: Always place the Highchair on a horizontal, stable surface. Never place the Highchair near stairs or steps.

NOTE: for some markets, the number and type of wheels may differ from those shown in this instructions booklet.

CLOSING THE HIGHCHAIR

WARNING: When opening the highchair, ensure that your child, or other children, are at a safe distance. Ensure that during these operations the movable parts of the highchair do not come into contact with your child.

WARNING: if it is fitted, remove the activity tray before closing the high chair, and store it away at the rear of the frame using the two designated fixtures.

25. Put the backrest in a vertical position and the leg rest in a horizontal position (diagram 24).

26. Raise the armrest in a vertical direction by pressing the buttons located on the lower part of the arm rests, until an audible click is heard (diagram 25).

27. Fold the side fabric cover flaps inside (diagram 26A) and lift the leg rest and seat in a vertical position (diagram 26B), a fastening system maintains the frame compact and closed.

28. Lower the seat by pressing the two side buttons at the same time, as shown in the diagram (diagram 27).

29. Press the buttons at the centre of the joints and, at the same time, close the legs of the Highchair using your foot (diag. 28 A), until an audible click signals that the Highchair is locked in the closed position. **WARNING:** Check that the frame is closed and the wheels are positioned in a way that the frame can stand upright on its own (diagram 28B).

Accessory: HYGIENIC SEAT COVER (optional, not included in the price)

The hygienic seat cover can only be used over the normal highchair fabric cover.

WARNING: Never use the hygienic seat cover without the highchair fabric cover.

Polly Double Phase Version: It has two hygienic covers: one to be fitted to the Highchair if the double padding is used, the other to be used with the single padding.

To fit / remove the hygienic seat cover from the highchair; follow the same instructions given for the highchair fabric cover (Polly version: 7A-7C, Polly Double Phase version: 7D-7F). With the Polly Double Phase version, the same operations carried out with the upper hygienic cover must be carried out also with the lower cover.

COMPONENTES

- A. Respaldo
- B. Asiento
- C. Estructura de la Trona
- D. Botón de regulación posterior del respaldo
- E. Articulación
- F. Botón de apertura / cierre de la Trona
- G. Botón de regulación de la altura del asiento
- H. Apoyabrazos
- I. Apoyapiernas
- J. Botón de regulación del apoyapiernas
- O₁-O₂. Funda con acolchado doble
- P. Cinturones de seguridad
- Q. Anillos de sujeción de los cinturones al respaldo
- R. Hebilla
- S1. Conector para cinturones abdominales
- S2. Conector para cinturones superiores
- T. Separapiernas en tejido
- U. Anillos en forma de "D"
- V. Bandeja
- W. Guías de inserción de la bandeja
- X. Botón de fijación de la bandeja
- Y. Separapiernas rígido
- Z. Bandeja cubre- bandeja
- BB. Apoyapiés
- CC. Patas traseras
- DD. Pasadores de enganche de las patas traseras.
- EE. Rueda
- GG. Patas delanteras
- HH. Orificio para la salida de los pasadores de enganche

ATENCIÓN: En cada país existen diferentes versiones del producto por lo que concierne al número y al tipo de ruedas montadas.

AVISO IMPORTANTE

IMPORTANTE: ANTES DEL USO LEA ATENTAMENTE ESTE MANUAL DE INSTRUCCIONES PARA EVITAR PELIGROS Y CONSERVELO PARA FUTURAS CONSULTAS. PUEDE PONER EN PELIGRO LA SEGURIDAD DE SU BEBÉ SI NO SIGUE ATENTAMENTE ESTAS INSTRUCCIONES

CUIDADO: ANTES DEL USO RETIRAR Y ELIMINAR LAS BOLSAS DE PLÁSTICO Y TODOS LOS ELEMENTOS QUE FORMEN PARTE DE LA CAJA DEL PRODUCTO Y EN CUALQUIER CASO MANTENERLOS FUERA DEL ALCANCE DE LOS RECIÉN NACIDOS Y DE LOS NIÑOS

ADVERTENCIAS

- CUIDADO: no utilizar la Trona hasta que el niño no sea capaz de estar sentado sin ayuda con la espalda erguida.
- CUIDADO: El uso de la Trona está aconsejado para bebés de edades comprendidas entre los 6 y los 36 meses, hasta un máximo de 15 kg.
- CUIDADO: Asegúrese de que los usuarios de la Trona conozcan el funcionamiento exacto de la misma.
- CUIDADO: antes del montaje verifique que el producto y todos sus componentes no presenten daños o desperfectos debidos al transporte; en ese caso no utilice el producto y manténgalo fuera del alcance de los niños.
- CUIDADO: No utilice la Trona si falta alguna de sus partes o si están rotas o desgarradas.
- CUIDADO: Las operaciones de apertura, regulación y cierre de la Trona deben ser efectuadas exclusivamente por un adulto.
- CUIDADO: durante las operaciones de apertura y cierre asegúrese de que el bebé se encuentre a la debida distancia. Durante las operaciones de regulación (inclinación del respaldo, coloca-

ción de la bandeja) asegúrese de que las partes móviles de la Trona no estén en contacto con el cuerpo del bebé.

- CUIDADO: no utilice la Trona hasta que no se hayan colocado y fijado correctamente todas sus partes y componentes.
- CUIDADO: No añadir componentes, piezas de repuesto ni accesorios que no hayan sido suministrados o aprobados por el fabricante.
- CUIDADO: antes del uso asegurarse de que todos los mecanismos de seguridad estén correctamente introducidos y especialmente de que la Trona esté bloqueada en posición abierta.
- CUIDADO: no dejar nunca al niño sin vigilancia. Puede resultar peligroso.
- CUIDADO: la utilización de los cinturones de seguridad y del separapiernas en tejido es indispensable para garantizar la seguridad del bebé.
- CUIDADO: la bandeja no garantiza una contención segura del bebé. ¡Utilice siempre los cinturones de seguridad!
- CUIDADO: IMPORTANTE PARA LA SEGURIDAD DEL BEBÉ - no coloque la bandeja en la Trona hasta que no haya fijado sobre la misma el separapiernas rígido. Una vez montado, el separapiernas no deberá volver a quitarse.
- CUIDADO: coloque el producto exclusivamente sobre una superficie horizontal y estable. No coloque nunca la Trona cerca de escaleras o escalones.
- CUIDADO: No deje que otros niños jueguen sin vigilancia cerca de la Trona o suban por ella.
- CUIDADO: No utilice la Trona con más de un bebé al mismo tiempo.
- CUIDADO: No apoye nada sobre la bandeja y no cuelgue bolsas ni pesos a la estructura de la Trona para no desequilibrarla.
- CUIDADO: no utilice nunca la Trona sin la funda.
- CUIDADO: para evitar quemaduras y riesgos o principios de incendio, no coloque nunca la Trona cerca de aparatos eléctricos, hornos de gas ni otras fuentes de calor. Mantenga el producto alejado de cables eléctricos.
- CUIDADO: No coloque la Trona cerca de ventanas o paredes; el bebé podría trepar por cuevas, cortinas u otros elementos, y los mismos podrían ser causa de asfixia o estrangulamiento.
- CUIDADO: No coloque la Trona cerca de ventanas o paredes para evitar el riesgo de que el bebé, empujándose con los pies, pueda desequilibrar la Trona y hacerla caer.
- CUIDADO: Si se deja la Trona expuesta al sol durante mucho tiempo, esperar hasta que se enfríe antes de sentar al bebé.
- CUIDADO: Evite la exposición prolongada de la Trona al sol: puede causar cambios de color en los materiales y tejidos.
- CUIDADO: mientras no se esté usando, la Trona debe mantenerse fuera del alcance de los niños
- ¡ATENCIÓN! Cuando no use la trona mantenga la bandeja fuera del alcance de los niños.

CONSEJOS PARA LA LIMPIEZA Y EL MANTENIMIENTO

Las operaciones de limpieza y mantenimiento deben ser efectuadas exclusivamente por un adulto.

Limpieza

Limpiar la funda con un paño humedecido con agua o con un detergente neutro. Para sacar la funda de la Trona repetir en orden contrario las operaciones descritas para fijar la funda a la estructura (versión Polly: operaciones 7A-7C, versión Polly Double Phase: operaciones 7D-7F). En la versión Polly Double Phase las mismas operaciones realizadas para el acolchado superior deben ser repetidas para aquél inferior.

Limpiar las partes de plástico con un paño humedecido con agua. No usar nunca detergentes abrasivos ni disolventes. En caso de que las partes de metal entren en contacto con el agua, séquelas para evitar que se oxiden.

Mantenimiento

Mantener la Trona en un lugar seco.

Asegurarse de que todas las partes de plástico que se deslizan sobre los tubos de metal estén limpias de polvo, suciedad y arena, para evitar roces que puedan comprometer el correcto funcionamiento

to de la Trona. Si fuera necesario, lubricar las partes móviles con aceite seco a la silicona.

INSTRUCCIONES DE USO

MONTAJE / APERTURA DE LA TRONA

CUIDADO: efectuar estas operaciones prestando atención a que el bebé y otros niños se encuentren a la debida distancia. Asegúrese de que durante estas operaciones las partes móviles de la Trona no estén en contacto con el cuerpo del bebé.

1. Fijar las patas a la estructura de la Trona como se muestra en la figura. **CUIDADO:** los enganches de las patas delanteras y traseras tienen una forma diferente para evitar errores durante el montaje. Patas traseras: manteniendo presionados los dos pasadores de enganche que se encuentran en las extremidades de las patas, introducir las mismas en la estructura. Las partes se pueden considerar enganchadas correctamente sólo cuando los dos pasadores sobresalen por los orificios predispuestos en la estructura y se oyen los click que indican que se ha producido la fijación (Fig. 1A)

Patatas delanteras: manteniendo presionados los dos pasadores de enganche que se encuentran en la base de la estructura, introducir las patas. Las partes se pueden considerar enganchadas sólo cuando los dos pasadores sobresalen por los orificios predispuestos en las patas y se oyen los click que indican que se ha producido la fijación (Fig. 1B)

2. Colocarse detrás de la Trona y, agarrando las dos articulaciones, presionar los botones de apertura/cierre. Al mismo tiempo, ayudándose con el pie, separe las patas de la Trona hasta que oiga el click que indica que ha quedado bloqueada en posición abierta. (Fig. 2)

3. Levante el asiento: sujetando el respaldo por la parte más alta, tire del mismo hacia arriba hasta que alcance la altura deseada (Fig. 3). La Trona se puede regular en altura en 7 posiciones diferentes.

4. Baje con las manos el asiento y el apoyapiernas (Fig. 4). Un sistema de retención fija el asiento a la estructura.

5. Para situar el apoyapiernas en posición vertical, basta con apretar los botones de regulación situados en los laterales (Fig. 5)

6. Baje los apoyabrazos apretando los dos botones situados en la parte inferior de los mismos (Fig. 6)

CUIDADO: los apoyabrazos deben mantenerse siempre en posición horizontal. Los apoyabrazos se pueden colocar en posición vertical sólo durante la operación de cierre del producto.

7. Fije las fundas a la estructura de la Trona:

Versión Polly

A. Coloque la funda sobre la estructura de la Trona e introduzca los cinturones de seguridad y los anillos en forma de "D" en los pasadores adecuados (Fig. 7A)

B. Haga pasar el cinturón abdominal a través de los anillos en forma de "D" e introduzca las horquillas en la hebilla (Fig. 7B)

C. Fije los ganchos (Fig. 7C)

Versión Polly Double Phase:

D. Coloque el acolchado superior sobre la estructura de la Trona e introduzca los cinturones de seguridad y los anillos en forma de "D" en los pasadores adecuados (Fig. 7D)

E. Haga pasar el cinturón abdominal a través de los anillos en forma de "D" e introduzca las horquillas en la hebilla (Fig. 7E)

F. Fije los ganchos (Fig. 7F)

8. Introduzca el apoyapiernas, gírelo hasta que alcance la posición deseada y bloquéelo (Fig. 8). El apoyapiernas se puede regular en 3 posiciones diferentes.

9. Fije el Separapiernas rígido sobre la bandeja (Fig. 9A, Fig. 9B). El enganche del separapiernas está diseñado de forma que permite una única modalidad de montaje.

CUIDADO: IMPORTANTE PARA LA SEGURIDAD DEL BEBÉ - no coloque la bandeja en la Trona hasta que no haya fijado sobre la misma el separapiernas rígido. Una vez montado, el separapiernas no deberá volver a quitarse.

La bandeja está preparada para ser colocada sobre la Trona

FUNDA

La versión Polly de la Trona incluye una funda con acolchado simple, mientras que la versión Polly Double Phase incluye una funda con acolchado doble.

Las fundas de ambas versiones de la Trona están acolchadas, se pueden extraer y lavar.

Para sacar la funda de la Trona repita en orden contrario las operaciones descritas anteriormente para colocar la funda sobre la estructura (versión Polly: 7A-7C, versión Polly Double Phase: 7D-7F). Para colocar el acolchado inferior en la versión Polly Double Phase se deben repetir las mismas operaciones efectuadas para colocar el acolchado superior.

CUIDADO: no utilizar nunca la Trona sin funda.

CUIDADO: en la versión Polly Double Phase de la Trona no utilizar nunca la Trona solamente con la funda superior, ni tampoco con los acolchados colocados al contrario en la estructura.

CINTURONES DE SEGURIDAD

CUIDADO: para garantizar la seguridad del bebé, es indispensable utilizar los cinturones de seguridad con el separapiernas en tejido. **CUIDADO:** la bandeja no garantiza una contención segura del bebé. ¡Utilice siempre los cinturones de seguridad!

La Trona está dotada de cinturones de seguridad de 5 puntos.

10. Desenganche los cinturones de seguridad (Fig. 10)

11. Acomode al bebé en la Trona y asegúrelo con los cinturones (Fig. 11) Los cinturones de seguridad se pueden regular en altura en dos posiciones.

COLOCACIÓN / REGULACIÓN BANDEJA

CUIDADO: IMPORTANTE PARA LA SEGURIDAD DEL BEBÉ - no coloque la bandeja en la Trona hasta que no haya fijado sobre la misma el separapiernas rígido. Una vez montado, el separapiernas no deberá volver a quitarse.

La bandeja se puede regular en 4 posiciones diferentes.

12. Coja la bandeja con la mano (Fig. 12)

13. Manteniendo presionado el botón inferior (X), posicionar la bandeja desde arriba comprobando que los apoyabrazos (H) se encuentren en el interior de las guías situadas por debajo de la misma (Fig. 13).

14. Mueva la bandeja hasta que la misma alcance la posición deseada y suelte el botón. En caso de que no se produzca el enganche automático de la bandeja sobre los apoyabrazos, muévala hasta que oiga el click que indica que ha quedado bloqueada (Fig. 14).

CUIDADO: verifique siempre antes del uso que la bandeja esté correctamente fijada sobre los apoyabrazos.

CUIDADO: no dejar nunca la bandeja en una posición en la que se vean las señales de peligro sobre los apoyabrazos: ¡NO es seguro!

15. Para retirar la bandeja, tire de la misma hacia el exterior manteniendo pulsado el botón inferior.

16. La Trona está dotada de bandeja auxiliar cubre- bandeja, que se fija / se extrae de la bandeja base mediante un mecanismo de presión (Fig. 15)

CUIDADO: asegúrese siempre de que la bandeja auxiliar cubre-bandeja esté fijada correctamente sobre la bandeja base durante el uso.

17. La bandeja auxiliar cubre- bandeja se puede utilizar como una cómoda bandeja para impedir que se ensucie el mantel cuando el niño come directamente en la mesa con sus padres (Fig. 16)

REGULACIÓN ALTURA DE LA TRONA

La Trona se puede regular en altura en 7 posiciones diferentes.

18. Para levantar el asiento: coja el respaldo por la parte alta y tire del mismo hacia arriba hasta que alcance la altura deseada (Fig. 17)

19. Para bajar el asiento: apretando al mismo tiempo los dos botones laterales, baje el asiento hasta que alcance la altura deseada (Fig. 18)

CUIDADO: no efectuar estas operaciones con el bebé sentado en la Trona.

REGULACIÓN DE LA INCLINACIÓN DEL RESPALDO

El respaldo de la Trona se puede reclinar en 3 posiciones.

20. Para regular la inclinación del respaldo apriete el botón situado en la parte superior trasera del mismo, incline el respaldo hasta que alcance la posición deseada y suéltelo; el respaldo quedará bloqueado automáticamente y se oirá el click que indica que se ha producido el enganche (Fig. 19) La operación también se puede realizar con el bebé sentado en la Trona, aunque de este modo puede resultar más dificultosa.

APOYAPIERNAS

La Trona está dotada de apoyapiernas regulable en 3 posiciones.

21. Apriete los dos botones de regulación lateral e incline el apoyapiernas hasta que alcance la posición deseada (Fig. 20)

APOYAPIES

La Trona está dotada de apoyapiés regulable en altura en 3 posiciones.

22. Gírelo de forma paralela al apoyapiernas, para desbloquearlo (Fig. 21)

23. Extraígallo y vuelva a introducirlo a la altura deseada (Fig. 22)

24. Gírelo hasta que alcance la posición deseada y bloquéelo (Fig. 23)

RUEDAS Y SISTEMAS DE BLOQUEO (si están previstos)

CUIDADO: colocar el producto exclusivamente sobre una superficie horizontal y estable. No colocar nunca la Trona cerca de escaleras o escalones.

NOTA: para algunos mercados el número de ruedas y su tipología pueden ser diferentes a lo indicado en el presente manual de instrucciones.

CIERRE

CUIDADO: efectuar estas operaciones prestando atención a que el bebé y otros niños se encuentren a la debida distancia. Asegúrese de que durante estas operaciones las partes móviles de la Trona no estén con contacto con el cuerpo del bebé.

ATENCIÓN: si se ha utilizado, retirar la bandeja antes de empezar las operaciones de cierre, enganchándola en el reverso de la estructura mediante los dos específicos elementos de sujeción.

25. Coloque el respaldo en posición vertical y el apoyapiernas en posición horizontal (Fig. 24)

26. Levante los apoyabrazos en posición vertical apretando los botones situados en la parte inferior de los mismos hasta que oiga el click que indica que se ha producido el bloqueo (Fig. 25)

27. Doble hacia el interior las solapas laterales de la funda (Fig. 26A) y levante el apoyapiernas y el asiento en posición vertical (Fig. 26B), un sistema de retención hace que la estructura permanezca compacta y no se abra.

28. Baje el asiento apretando al mismo tiempo los dos botones laterales como se muestra en la figura (Fig. 27)

29. Presionar los botones previstos en el centro de las articulaciones y, simultáneamente, ayudándose con un pie, acercar las patas de la Trona (Fig. 28 A), hasta que oiga el click que indica que ha quedado bloqueada en posición cerrada. CUIDADO: verificar que la estructura esté cerrada y que las ruedas estén colocadas de manera que la mantengan en posición vertical (Fig. 28B)

ACCESORIO: FUNDA HIGIÉNICA (opcional: se compra por separado)

El uso de la funda higiénica está permitido sólo sobre la funda normal de la Trona.

CUIDADO: no usar nunca la funda higiénica sin la funda normal.

Versión Polly Double Phase: existen dos fundas higiénicas: una se fija sobre la Trona en caso de que se utilice el acolchado doble, y la otra cuando se utiliza el acolchado simple.

Para fijar / sacar la funda higiénica de la Trona, efectuar las mismas operaciones descritas para la funda normal (versión Polly: 7A-7C, versión Polly Double Phase: 7D-7F). En la versión Polly Double Phase las mismas operaciones realizadas para la funda higiénica superior deben efectuarse para la inferior.

COMPONENTES

- A. Encosto
- B. Assento
- C. Estrutura da cadeira de papa
- D. Patilha de regulação posterior do encosto
- E. Rótula
- F. Botão de abertura / fecho da cadeira de papa
- G. Botão de regulação da altura do assento
- H. Apoio dos braços
- I. Apoio das pernas
- J. Botão de regulação do apoio das pernas
- O₁-O₂. Forro duplo acolchoado
- P. Cintos de segurança
- Q. Anéis de fixação dos cintos ao encosto
- R. Fecho
- S1. Engate do cinto abdominal
- S2. Engate das correias dos ombros
- T. Correia separadora de pernas em tecido
- U. Argolas em "D"
- V. Tampo
- W. Guias para colocação do tampo
- X. Botão de fixação do tampo
- Y. Separador de pernas rígido
- Z. Tabuleiro
- BB. Apoio dos pés
- CC. Pernas da trás
- DD. Botões de encaixe das pernas de trás
- EE. Roda
- GG. Pernas de frente
- HH. Orifícios de saída dos pinos de fixação

ATENÇÃO: Consoante os vários países, poderão existir no mercado versões diferentes deste produto em relação ao número e à tipologia das rodas montadas.

AVISO IMPORTANTE

IMPORTANTE: ANTES DE UTILIZAR O PRODUTO, LEIA ATENTAMENTE ESTE LIVRO DE INSTRUÇÕES PARA EVITAR ACIDENTES DURANTE O USO E CONSERVE-O PARA CONSULTAS FUTURAS. A SEGURANÇA DO SEU FILHO PODE ESTAR EM PERIGO SE NÃO SEGUIR ATENTAMENTE, ESTAS INSTRUÇÕES

ATENÇÃO: ANTES DA UTILIZAÇÃO, REMOVA EVENTUAIS SACOS DE PLÁSTICO E TODOS OS ELEMENTOS QUE FAZEM PARTE DA EMBALAGEM DESTES PRODUTOS E MANTENHA-OS SEMPRE FORA DO ALCANCE DAS CRIANÇAS (MESMO RECÉM-NASCIDAS).

ADVERTÊNCIAS

- ATENÇÃO: não utilize a cadeira de papa enquanto o bebé não for capaz de estar sentado sozinho, com as costas direitas.
- ATENÇÃO: A utilização da cadeira de papa é adequada para crianças de idade compreendida entre os 6 e os 36 meses, até um peso máximo de 15 kg.
- ATENÇÃO: Certifique-se de que os utilizadores da cadeira de papa conhecem o exacto funcionamento da mesma.
- ATENÇÃO: verifique antes da montagem, se o produto e todos os seus componentes apresentam eventuais danos causados pelo transporte. Caso detecte algo danificado, não utilize o produto e mantenha-o fora do alcance das crianças.
- ATENÇÃO: Não utilize a cadeira de papa se detectar algum componente em falta, rasgado ou danificado.
- ATENÇÃO: As operações de abertura, regulação e fecho da cadeira de papa devem ser efectuadas exclusivamente por adultos.
- ATENÇÃO: nas operações de abertura e fecho da cadeira de papa mantenha o bebé devidamente afastado. Durante as

operações de regulação (inclinação do encosto, colocação do tampo) certifique-se de que as partes móveis da cadeira de papa não entram em contacto com o corpo do bebé.

- ATENÇÃO: não utilize a cadeira de papa enquanto todos os componentes não estiverem correctamente posicionados e fixados.
- ATENÇÃO: Não utilize componentes, peças de substituição e acessórios não fornecidos ou aprovados pelo fabricante.
- ATENÇÃO: antes da utilização, certifique-se de que todos os mecanismos de segurança estão correctamente activados. Nomeadamente, certifique-se de que a cadeira de papa se encontra bloqueada na posição aberta.
- ATENÇÃO: nunca deixe o bebé sem vigilância. Pode ser perigoso.
- ATENÇÃO: a utilização do cinto com a respectiva correia separadora de pernas em tecido é indispensável para garantir a segurança da criança.
- ATENÇÃO: o tampo só por si não garante a retenção segura da criança. Utilize sempre o cinto de segurança!
- ATENÇÃO: IMPORTANTE PARA A SEGURANÇA DA CRIANÇA - nunca coloque o tampo na cadeira de papa sem antes ter fixado no mesmo o separador de pernas rígido. Depois de montado, o separador de pernas nunca mais deve ser removido.
- ATENÇÃO: coloque a cadeira exclusivamente sobre uma superfície horizontal e estável. Nunca coloque a cadeira de papa próxima de escadas ou degraus.
- ATENÇÃO: Não permita que outras crianças brinquem, sem vigilância, nas proximidades da cadeira de papa ou que subam para a mesma.
- ATENÇÃO: Não sente na cadeira de papa mais de uma criança de cada vez.
- ATENÇÃO: Não apoie bolsas ou pesos no tampo nem os pendure na estrutura da cadeira de papa para não desequilibrar o produto.
- ATENÇÃO: nunca utilize a cadeira de papa sem o revestimento.
- ATENÇÃO: para evitar queimaduras ou riscos de incêndio, nunca coloque a cadeira de papa nas proximidades de aparelhos eléctricos, fogões a gás ou qualquer outra fonte de calor intenso. Mantenha a cadeira de papa afastada de fios eléctricos.
- ATENÇÃO: Não coloque a cadeira de papa perto de janelas ou paredes, nas quais se encontrem cordas, cortinas ou outros objectos que poderão ser utilizados pelo bebé para trepar e/ou que possam constituir perigo de asfixia ou estrangulamento.
- ATENÇÃO: Não coloque a cadeira de papa perto de janelas ou paredes para evitar também o risco de que o bebé encontre um apoio para os pés e consiga dar um empurrão, desequilibrando a cadeira de papa que poderá cair.
- ATENÇÃO: Se deixar a cadeira de papa exposta ao sol durante muito tempo, aguarde que arrefeça, antes de colocar o bebé.
- ATENÇÃO: Evite a exposição prolongada ao sol da cadeira de papa: pode alterar a cor dos materiais e dos tecidos.
- ATENÇÃO: nos períodos de não utilização, mantenha a cadeira de papa fora do alcance das crianças.
- ATENÇÃO! Quando não estiver a ser utilizado, mantenha o tampo fora do alcance das crianças.

CONSELHOS PARA A LIMPEZA E A MANUTENÇÃO

As operações de limpeza e manutenção devem ser efectuadas exclusivamente por adultos.

Limpeza

Limpe o forro com um pano humedecido com água ou com detergente neutro. Para remover o forro da cadeira de papa repita, na ordem inversa, as operações, descritas para colocar o forro na estrutura (para a versão Polly: operações 7A-7C, para a versão Polly Double Phase: operações 7D-7F). No caso da versão Polly Double Phase, as mesmas operações efectuadas para o forro de cima devem ser efectuadas para o forro de baixo.

Limpe as partes de plástico com um pano humedecido em água. Nunca utilize detergentes abrasivos ou solventes.

No caso de contacto com água, seque as partes metálicas para evitar a formação de ferrugem.

Manutenção

Mantenha a cadeira de papa num local seco.

Mantenha limpas de pó, sujidade e areia, as partes plásticas que deslizam sobre os tubos de metal, para evitar atritos que possam comprometer o correcto funcionamento da cadeira de papa.

Em caso de necessidade, lubrifique as partes móveis com óleo seco de silicone.

INSTRUÇÕES PARA A UTILIZAÇÃO

MONTAGEM / ABERTURA DA CADEIRA DE PAPA

ATENÇÃO: ao efectuar estas operações, assegure-se de que quaisquer crianças se encontram devidamente afastadas. Certifique-se de que as partes móveis da cadeira de papa não entram em contacto com o corpo do bebé.

1. Fixe as pernas na estrutura da cadeira de papa, conforme indicado na figura (Fig. 1A - Fig. 1B). **ATENÇÃO:** os encaixes das pernas da frente e os das pernas de trás têm uma configuração diferente, de modo a evitar que possam ser trocadas, durante a montagem.

Pernas de trás: mantendo premidos os dois pinos de encaixe, existentes na extremidade das pernas, introduza-as na estrutura. Quando as pernas encaixarem correctamente, os dois pinos sairão pelos orifícios específicos, existentes na estrutura, e ouvir-se-á um estalido que confirma que as pernas se encontram fixadas devidamente (Fig. 1A)

Pernas da frente: mantendo premidos os dois pinos de encaixe, existentes na base da estrutura, introduza as pernas. Quando as pernas encaixarem correctamente, os dois pinos sairão pelos orifícios específicos, existentes nas pernas, e ouvir-se-á um estalido que confirma que as pernas se encontram fixadas devidamente (Fig. 1B).

2. Posicione-se atrás da cadeira de papa e, segurando as duas rótulas, pressione os botões de abertura/fecho. Simultaneamente, com o pé, alargue as pernas da cadeira de papa até ouvir um estalido que indica que a cadeira se encontra bloqueada na posição aberta (Fig. 2).

3. Para elevar o banco: segure no encosto pela parte mais alta e puxe-o para cima até à altura desejada (Fig. 3). A altura da cadeira de papa é regulável em 7 posições.

4. Empurre o assento e o apoio para pernas para baixo, com as mãos (Fig. 4). Um sistema de encaixe fixa o assento na estrutura.

5. Premindo os botões de regulação laterais, coloque o apoio para pernas na posição vertical (Fig. 5).

6. Baixe os apoios dos braços, premindo os dois botões existentes na parte inferior dos mesmos (Fig. 6).

ATENÇÃO: os apoios dos braços devem ser mantidos sempre na posição horizontal. Podem estar na posição vertical exclusivamente na fase de fecho da cadeira de papa.

7. Fixe os forros na estrutura da cadeira de papa:

Versão Polly

A. Coloque o forro na estrutura da cadeira de papa, introduzindo as correias do cinto de segurança e as argolas em "D" nas presilhas específicas (Fig. 7A).

B. Faça passar a correia horizontal do cinto através das argolas em "D" e introduza os ganchos no fecho (Fig. 7B).

C. Fixe os mosquetões (Fig. 7C).

Versão Polly Double Phase:

D. Coloque o forro de cima na estrutura da cadeira de papa, introduzindo as correias do cinto de segurança e as argolas em "D" nas presilhas específicas (Fig. 7D).

E. Faça passar a correia horizontal do cinto através das argolas em "D" e introduza os ganchos no fecho (Fig. 7E).

F. Fixe os mosquetões (Fig. 7F).

8. Introduza o apoio dos pés e rode-o até o mesmo se encontrar na posição de uso, bloqueando-o (Fig. 8). O apoio dos pés é regulável em 3 posições.

A cadeira de papa está pronta para ser utilizada com a criança.

9. Fixe o Separador de pernas rígido no tampo (Fig. 9A, Fig. 9B).

O encaixe do separador de pernas tem uma configuração especial para permitir uma única possibilidade de montagem.

ATENÇÃO: IMPORTANTE PARA A SEGURANÇA DO BEBÉ - nunca coloque o tampo na cadeira de papa sem antes ter fixado no tampo o separador de pernas rígido. Depois de montado, o separador de pernas nunca mais deve ser removido.

O tampo pode então ser posicionado na cadeira de papa.

REVESTIMENTO

A versão Polly da cadeira de papa dispõe de um forro singular acolchoado e a versão Polly Double Phase dispõe de um forro duplo acolchoado.

Os forros de ambas as versões da cadeira de papa são acolchoados, removíveis e laváveis.

Para remover o forro da cadeira de papa, repita pela ordem inversa, as operações descritas para colocar o forro na estrutura (para a versão Polly: operações 7A-7C, para a versão Polly Double Phase: operações 7D-7F). Para a versão Polly Double Phase, as mesmas operações efectuadas para o forro de cima devem ser efectuadas para o forro de baixo.

ATENÇÃO: nunca utilize a cadeira de papa sem o forro.

ATENÇÃO: no caso da versão Polly Double Phase, nunca utilize a cadeira de papa apenas com o forro de cima nem com os forros colocados pela ordem inversa.

CINTOS DE SEGURANÇA

ATENÇÃO: a utilização do cinto, com a respectiva correia separadora de pernas em tecido, é indispensável para garantir a segurança do bebé. **ATENÇÃO:** o tampo só por si não garante a retenção segura do bebé. Utilize sempre o cinto de segurança!

A cadeira de papa dispõe de um cinto de segurança de 5 pontos de fixação.

10. Abra o cinto de segurança (Fig. 10).

11. Posicione o bebé na cadeira de papa e coloque-lhe o cinto de segurança (Fig. 11).

A altura do cinto de segurança é regulável em duas posições.

POSICIONAMENTO / REGULAÇÃO DO TAMPO

ATENÇÃO: IMPORTANTE PARA A SEGURANÇA DO BEBÉ - nunca coloque o tampo na cadeira de papa sem antes ter fixado o separador de pernas rígido no tampo. Depois de montado, o separador de pernas nunca mais deve ser removido.

O tampo é regulável em 4 diferentes posições.

12. Segure o tampo (Fig. 12) com a mão.

13. Mantendo pressionado o botão inferior (X), coloque o tabuleiro por cima, certificando-se de que os apoios dos braços (H) se encontram dentro das guias existentes por baixo do tampo (Fig. 13).

14. Desloque o tampo e quando atingir a posição desejada, solte o botão. Se não se verificar o encaixe automático do tampo nos apoios dos braços, desloque-o um pouco até ouvir um estalido que indica que o mesmo se encontra bloqueado correctamente (Fig. 14). **ATENÇÃO:** antes da utilização, verifique sempre se o tampo se encontra fixado correctamente nos apoios dos braços.

ATENÇÃO: nunca deixe o tampo numa posição em que sejam visíveis os sinais de perigo, existentes nos apoios dos braços: NÃO é uma posição segura!

15. Para remover o tampo, puxe-o para fora, mantendo premido o botão inferior.

16. A cadeira de papa dispõe de um tabuleiro que se coloca/retira do tampo através de um mecanismo de pressão (Fig. 15).

ATENÇÃO: durante a utilização, verifique sempre se o tabuleiro está fixado correctamente no tampo.

17. Quando o bebé comer directamente à mesa com os pais, este tabuleiro pode ser utilizado sobre a mesa para proteger a toalha (Fig. 16).

REGULAÇÃO DA ALTURA DA CADEIRA DE PAPA

A altura da cadeira de papa é regulável em 7 posições.

18. Para elevar o banco: segure o encosto pela parte mais alta e

puxe-o para cima até à altura desejada (Fig. 17).

19. Para baixar o banco: prima simultaneamente os dois botões laterais e baixe o banco até à altura desejada (Fig. 18).

ATENÇÃO: efectue esta operação sem o bebé sentado na cadeira de papa.

REGULAÇÃO DA INCLINAÇÃO DO BANCO

O banco da cadeira de papa é reclinável em 3 posições.

20. Para regular a inclinação do banco, prima o botão que se encontra em cima na parte de trás do mesmo, incline-o até à posição desejada e solte o botão. O banco bloquear-se-á automaticamente e ouvir-se-á um estalido que indica que se encontra devidamente bloqueado (Fig. 19).

Esta operação pode ser efectuada mesmo com o bebé sentado na cadeira de papa mas, nessas condições, tornar-se-á mais difícil de efectuar.

APOIO DAS PERNAS

A cadeira de papa dispõe de um apoio para as pernas regulável em 3 posições.

21. Prima os dois botões laterais de regulação e incline o apoio das pernas até à posição desejada (Fig. 20).

APOIO DOS PÉS

A cadeira de papa dispõe de um apoio para os pés com altura regulável em 3 posições.

22. A partir da posição de utilização, rode o apoio dos pés, colocando-o paralelamente ao apoio das pernas, desbloqueando-o (Fig. 21).

23. Remova-o e volte a colocá-lo na altura desejada (Fig. 22).

24. Rode-o até atingir a nova posição de utilização, bloqueando-o (Fig. 23).

RODAS E SISTEMAS DE BLOQUEIO (se existirem)

ATENÇÃO: coloque o produto exclusivamente sobre uma superfície horizontal e estável. Nunca coloque a cadeira de papa próxima de escadas ou degraus.

NOTA: para alguns mercados, o número e o tipo de rodas podem ser diferentes dos apresentados neste manual de instruções.

FECHO

ATENÇÃO: ao efectuar estas operações, mantenha as crianças afastadas. Certifique-se de que as partes móveis da cadeira de papa não entram em contacto com o corpo do bebé.

ATENÇÃO: se estiver montado para uso, retire o tampo antes de efectuar as operações de fecho, fixando-o na parte de trás da estrutura, nos dois ganchos adequados.

25. Posicione o banco na posição vertical e o apoio para pernas na posição horizontal (Fig. 24).

26. Levante os apoios dos braços e coloque-os na posição vertical, premindo os botões que se encontram na parte debaixo dos mesmos até ouvir um estalido que indica que estão devidamente bloqueados (Fig. 25).

27. Dobre para dentro as abas laterais do forro (Fig. 26A); levante o apoio das pernas e o assento e coloque-os na posição vertical (Fig. 26B), um sistema de retenção permite que a estrutura permaneça compacta e não se abra acidentalmente.

28. Baixe o banco, premindo simultaneamente os dois botões laterais, conforme indicado na figura (Fig. 27).

29. Pressione os botões situados no centro das rótulas e, simultaneamente, ajudando com o pé, feche as pernas da cadeira de papa (Fig. 28 A), até ouvir um estalido que indica que a cadeira está bloqueada na posição fechada.

ATENÇÃO: verifique se a estrutura está fechada e se as rodas estão posicionadas de modo a que a cadeira de papa fique em pé sozinha (Fig. 28B).

Acessório: FORRO HIGIÉNICO (acessório opcional que pode ser adquirido à parte)

A utilização do forro higiénico é permitida exclusivamente por cima do revestimento normal da cadeira de papa. **ATENÇÃO:** nunca utilize o forro higiénico sem o forro da cadeira.

Versão Polly Double Phase: existem dois tipos de forro higiénico: um para colocar na cadeira de papa se utilizar o forro duplo acolchoado, e outro no caso da utilização da cadeira de papa com o forro singular acolchoado.

Para colocar/remover o forro higiénico da cadeira de papa efectue as mesmas operações descritas para o forro normal (para a versão Polly: 7A-7C, para a versão Polly Double Phase: 7D-7F). Para a versão Polly Double Phase, as mesmas operações efectuadas para o forro higiénico superior devem ser efectuadas para o forro inferior.

COMPONENTEN

- A. Rugleuning
- B. Zitting
- C. Kinderstoelstructuur
- D. Verstellingshendel rugleuning
- E. Scharnier
- F. Kinderstoel open / dichtknop
- G. Verstellingshendel zithoogte
- H. Armleuning
- I. Benensteun
- J. Verstelingsknop benensteun
- O₂-O₂ Bekleding met dubbele vulling
- P. Veiligheidsriemen
- Q. Ringen om de gordels aan de rugleuning te bevestigen
- R. Gesp
- S1. Bevestigingssysteem buikgordels
- S2. Bevestigingssysteem schoudergordels
- T. Stoffen riem tussen de beentjes
- U. "D" ringen
- V. Tafelblad
- W. Tafelbladgleuven
- X. Bevestigingsknop tafelblad
- Y. Onbuigzame riem tussen de beentjes
- Z. Dienblad op tafelblad
- BB. Voetensteun
- CC. Achterpoten
- DD. "Verbindingspennen achterpoten"
- EE. Wiel
- GG. Voorpoten
- HH. Uitgangsoeningen bevestigingspinnen

LET OP: Het aantal en soort gemonteerde wielen in de verschillende productversies kunnen van land tot land verschillen

BELANGRIJKE MEDEDELING

BELANGRIJK: LEES DEZE GEBRUIKSAANWIJZINGEN VÓÓR HET GEBRUIK GOED DOOR OM GEVAREN TIJDENS HET GEBRUIK TE VOORKOMEN EN BEWAAR ZE VOOR LATERE RAADPLEGING. VOLG DEZE GEBRUIKSAANWIJZINGEN NAUWKEURIG OM DE VEILIGHEID VAN JE KIND NIET IN GEVAAR TE BRENGEN
LET OP: VERWIJDER VOOR GEBRUIK EVENTUELE PLASTIC ZAKJES EN ALLE VERPAKKINGSELEMENTEN VAN HET ARTIKEL EN HOUD ZE BUITEN HET BEREIK VAN BABY'S EN KINDEREN.

WAARSCHUWINGEN

- LET OP: gebruik de kinderstoel pas als het kind in staat is zelf rechtop te zitten
- LET OP: Aangeraden wordt de kinderstoel te gebruiken voor kinderen van tussen 6 maanden en 3 jaar die niet meer dan 15 kg wegen.
- LET OP: Verzeker je ervan dat de gebruikers van de Kinderstoel op de hoogte zijn van de exacte werking daarvan.
- LET OP: Controleer vóór de assemblage of het artikel en alle componenten daarvan geen transportschade vertonen. Gebruik ze in dat geval niet en houd ze uit de buurt van kinderen.
- LET OP: Gebruik de Kinderstoel niet indien er delen ontbreken of kapot of beschadigd zijn.
- LET OP: Enkel een volwassene mag de kinderstoel open- en dichtvouwen en verstellen
- LET OP: houd het kind op veilige afstand wanneer je de kinderstoel open- en dicht vouwt. Zorg ervoor dat de bewegende delen van de kinderstoel niet in aanraking komen met het kinderlijke wanneer je de rugleuning en het tafelblad van de kinderstoel verstelt.
- LET OP: gebruik de kinderstoel niet als niet alle onderdelen op hun plaats en goed vastzitten

- LET OP: Gebruik geen componenten, onderdelen of toebehoren die niet door de fabrikant geleverd of goedgekeurd zijn.
- LET OP: controleer vóór gebruik of alle vergrendelingsmechanismen goed ingeschakeld zijn. Zorg er met name voor dat de kinderstoel in open stand vergrendeld is
- LET OP: laat het kind nooit zonder toezicht achter. Dat zou gevaarlijk kunnen zijn.
- LET OP: het gebruik van de stoffenriem tussen de beentjes en de veiligheidsriemen is noodzakelijk voor de veiligheid van je kind. LET OP: het tafelblad alleen is niet voldoende om de veiligheid van je kind te garanderen. Gebruik altijd de veiligheidsriemen!
- LET OP: BELANGRIJK VOOR DE VEILIGHEID VAN JE KIND - zet nooit het tafelblad op de kinderstoel zonder eerst de onbuigzame riem tussen de beentjes vast te maken. Deze mag niet meer verwijderd worden nadat hij eenmaal gemonteerd is
- LET OP: zet het artikel enkel op een vlakke en stevige ondergrond. Zet de kinderstoel niet in de buurt van trappen of treden
- LET OP: Laat geen andere kinderen zonder toezicht bij de kinderstoel spelen en laat hen er niet bovenop klimmen.
- LET OP: Gebruik de Kinderstoel met niet meer dan één kind tegelijk erin
- LET OP: Zet geen tassen of gewichten op het tafelblad en hang ze niet aan de kinderstoelstructuur die het artikel buiten balans kunnen brengen.
- LET OP: gebruik de kinderstoel nooit zonder bekleding.
- LET OP: zet de Kinderstoel nooit dichtbij elektrische apparaten, gasfornuizen of andere hittebronnen die gevaar voor brandwonden en brand kunnen opleveren. Houd het artikel uit de buurt van elektriciteitskabels.
- LET OP: Zet de kinderstoel niet dichtbij ramen of muren waar touwen, gordijnen of andere voorwerpen die door het kind gebruikt kunnen worden om op te klimmen of die oorzak van verstikking of wurging kunnen zijn
- LET OP: Gebruik de kinderstoel niet dichtbij ramen of muren om ook het gevaar te voorkomen dat het kind zich met zijn voeten kan afzetten en de kinderstoel kan laten vallen
- LET OP: Laat de kinderstoel eerst afkoelen alvorens het kind erin te zetten, als je hem lang in de zon hebt laten staan.
- LET OP: Laat de kinderstoel niet langdurig in de zon staan: dat kan tot kleurveranderingen van de materialen en stoffen leiden.
- LET OP: houd de kinderstoel buiten het bereik van kinderen wanneer hij niet gebruikt wordt
- LET OP! Het tafelblad buiten het bereik van kinderen houden als het niet gebruikt wordt.

WENKEN VOOR REINIGEN EN ONDERHOUD

Enkel volwassenen mogen de reinigings- en onderhoudswerkzaamheden uitvoeren

Reinigen

Reinig de bekleding met een met water of neutraal reinigingsmiddel bevochtigde doek. Om de bekleding van de kinderstoel af te halen moet je de handelingen beschreven voor het aanbrengen van de bekleding in omgekeerde volgorde uitvoeren (Polly versie: handelingen 7A-7C, Polly Double Phase versie: handelingen 7D-7F). Bij de Polly Double Phase versie moeten dezelfde handelingen voor de bovenste vulling ook voor de onderste vulling uitgevoerd worden
 Reinig de plastic delen regelmatig met een met water bevochtigde doek. Gebruik nooit schuur- of oplosmiddelen. Droog de metalen delen na aanraking met water goed af, zodat er geen roestvorming plaatsvindt

Onderhoud

Zet de kinderstoel op een droge plaats
 Controleer of er geen stof, vuil of zand zit op de op metalen buizen glijdende plastic delen, ter voorkoming van wrijving die de goede werking van de wandelwagen in het gedrang kunnen brengen.
 Smeer de bewegende delen zo nodig met droge siliconolie

GEBRUIKSAANWIJZINGEN

KINDERSTOEL MONTERN / OPENVOUWEN

LET OP: houd je kind en eventuele andere kinderen tijdens deze handelingen op veilige afstand. Verzeker je ervan dat de bewegende delen van de kinderstoel in deze fase niet in aanraking komen met het kinderlijfje.

1. Bevestig de poten aan de kinderstoelstructuur zoals in de afbeelding te zien is (Fig. 1A - Fig. 1B). LET OP: de aansluitingen van de voor- en achterpoten zijn verschillend van vorm, zodat ze niet verkeerd gemonteerd kunnen worden

Achterpoten: houd de twee bevestigingspinnen aan de pootuiteinden ingedrukt en zet de poten in de structuur. De delen zitten pas goed vast indien de twee pinnen uit de speciale openingen op de poten naar buiten komen en je een klik hoort ten teken dat ze vastzitten (Fig. 1A)

Voorpoten: houd de twee bevestigingspinnen aan de structuuronderkant ingedrukt en zet de poten erin. De delen zitten pas goed vast indien de twee pinnen uit de speciale openingen op de poten naar buiten komen en je een klik hoort ten teken dat ze vastzitten (Fig. 1B)

2. Ga achter de kinderstoel staan, en terwijl u de twee scharnieren vastpakt, drukt u de knoppen voor het openen / sluiten in. Haal tegelijkertijd met je voet de kinderstoelpoten uit elkaar tot je een klik hoort ten teken dat ze in de open stand vergrendeld zijn (Fig. 2)

3. hef de zitting omhoog: houd de rugleuning aan de hoge kant vast en trek hem omhoog tot de gewenste hoogte bereikt is (Fig. 3). De kinderstoel kan op 7 verschillende hoogtes versteld worden.

4. Druk de zitting en benensteun met de hand omlaag (Fig. 4). Een vasthoudsysteem bevestigt de zitting aan de structuur

5. Houd de regelknoppen aan de zijkant ingedrukt en zet de benensteun rechtop (Fig. 5)

6. Duw de armléuningen omlaag door op de twee knoppen eronder te drukken (Fig. 6)

LET OP: de armléuningen moeten altijd in liggende stand zijn. De armléuningen mogen enkel bij het dichtvouwen van het artikel rechtop staan.

7. Bevestig de bekleding aan de kinderstoelstructuur:

Polly Versie

A. Breng de bekleding aan op de kinderstoelstructuur en haal de veiligheidsriemen en "D"-ringen door de daarvoor bestemde lussen (Fig. 7A)

B. Haal de middelriem door de "D"-ringen en steek de vorkjes in de gesp (Fig. 7B)

C. Zet de musketons vast (Fig. 7C)

Polly Double Phase Versie:

D. Breng de bovenste gevulde bekleding aan op de kinderstoelstructuur en haal de veiligheidsriemen en "D"-ringen door de daarvoor bestemde lussen (Fig. 7D)

E. Haal de middelriem door de "D"-ringen en steek de vorkjes in de gesp (Fig. 7E)

F. Zet de musketons vast (Fig. 7F)

8. Plaats de voetensteun, draai hem tot hij de gebruiksstand bereikt heeft en vergrendel hem (Fig. 8). De voetensteun is verstelbaar in 3 standen

Nu kan het kind in de kinderstoel gezet worden

9. Bevestig Onbuigzame riem tussen de beentjes (Fig. 9A, Fig. 19B). De aansluiting van de riem tussen de beentjes is zodanig van vorm dat hij maar op één enkele manier gemonteerd kan worden

LET OP: BELANGRIJK VOOR DE VEILIGHEID VAN JE KIND - zet nooit het tafelblad op de kinderstoel zonder eerst de onbuigzame riem tussen de beentjes vast te maken. Deze mag niet meer verwijderd worden nadat hij eenmaal gemonteerd is

Het tafelblad kan nu op de kinderstoel gezet worden

BEKLEDING

De Polly versie kinderstoel heeft een enkel gevulde bekleding, de Polly Double Phase heeft een dubbel gevulde bekleding.

De bekleding van beide kinderstoelversies zijn gevuld, verwijder- en wasbaar.

Om de bekleding van de Kinderstoel af te halen moet je de han-

delingen beschreven voor het aanbrengen van de bekleding in omgekeerde volgorde uitvoeren (Polly versie: 7A-7C, versie Polly Double Phase: 7D-7F). Bij de Polly Double Phase versie moeten dezelfde handelingen voor de bovenste vulling ook voor de onderste vulling uitgevoerd worden

LET OP: gebruik de kinderstoel nooit zonder bekleding.

LET OP: Gebruik de kinderstoel nooit alleen met de bovenste bekleding, indien de Polly Double Phase kinderstoel gebruikt wordt, of met de vullingen omgekeerd aan de structuur bevestigd

VEILIGHEIDSRIEMEN

LET OP: het gebruik van de stoffenriem tussen de beentjes en de veiligheidsriemen is noodzakelijk voor de veiligheid van je kind. LET OP: het tafelblad alleen is niet voldoende om de veiligheid van je kind te garanderen. Gebruik altijd de veiligheidsriemen!

De kinderstoel is uitgerust met 5-punts veiligheidsriemen

10. Maak de veiligheidsriemen los (Fig. 10)

11. Zet het kind in de kinderstoel en zet hem met de riemen (Fig. 11) vast

De veiligheidsriemen zijn in twee standen in de hoogte verstelbaar.

TAFELBLAD AANBRENGEN/VERSTELLEN

LET OP: BELANGRIJK VOOR DE VEILIGHEID VAN JE KIND - zet nooit het tafelblad op de kinderstoel zonder eerst de onbuigzame riem tussen de beentjes vast te maken. Deze mag niet meer verwijderd worden nadat hij eenmaal gemonteerd is

Het tafelblad kan in 4 verschillende standen versteld worden.

12. Pak het tafelblad vast (Fig. 12)

13. Terwijl u de knop aan de onderkant (X) ingedrukt houdt, plaats u het dienblad van boven. Controleer hierbij dat de armléuningen (H) zich in de geleidingen bevinden, die zich onder het blad bevinden (Fig. 13).

14. Verstel het tafelblad totdat de gewenste hoogte bereikt is en laat de knop los. Verplaats het tafelblad een beetje totdat je de dubbele klik hoort ten teken dat hij vastzit als het tafelblad niet automatisch op de armléuningen vastklikt (Fig. 14).

LET OP: controleer altijd vóór gebruik of het tafelblad goed op de armléuningen vastzit

LET OP: laat het tafelblad nooit in een stand staan waarin de gevaartekens op de armléuningen zichtbaar zijn: dat is NIET veilig!

15. Trek het tafelblad naar buiten om het te verwijderen terwijl de onderste knop ingedrukt houdt.

16. De kinderstoel is uitgerust met een dienblad op het tafelblad. Dit dienblad wordt via een drukmechanisme (Fig. 15) aan het tafelblad bevestigd /ervan verwijderd

LET OP: verzek er je altijd van dat het dienblad tijdens gebruik goed aan het tafelblad bevestigd is

17. Als het kind direct aan tafel eet met de ouders, kan het dienblad op het tafelblad gebruikt worden als een handige "tafelkleed bespaarder" (Fig. 16)

KINDERSTOELHOOGTE INSTELLEN

De kinderstoel kan op 7 verschillende hoogtes versteld worden.

18. Om de zitting hoger te zetten: houd de rugleuning aan de hoge kant vast en trek hem omhoog tot de gewenste hoogte bereikt is (Fig. 17).

19. Om de zitting lager te zetten: druk tegelijkertijd op de twee knoppen aan de zijkant, zet de zitting lager tot de gewenste hoogte bereikt is (Fig. 18)

LET OP: verricht deze handelingen zonder kind in de kinderstoel

HOOGTE RUGLEUNING VERSTELLEN

De rugleuning van de kinderstoel kan in 3 standen versteld worden

20. Om de hoogte van de rugleuning te verstellen druk je op de knop aan de achterkant omhoog, zet je de rugleuning op de gewenste hoogte en laat je die vervolgens los. De rugleuning wordt automatisch vergrendeld, zoals je aan de klik hoort (Fig. 19)

Deze handeling kan ook verricht worden met het kind in de kinderstoel maar dat is moeilijker

BENENSTEUN

De kinderstoel heeft een in 3 standen verstelbare benensteun

21. Druk op de twee regeltoetsen aan de zijkant en stel de benensteun in de gewenste stand (Fig. 20)

VOETENSTEUN

De kinderstoel heeft een in 3 standen verstelbare voetensteun

22. Draai hem vanuit de gebruiksstand zodat hij evenwijdig aan de benensteun ligt en maak hem los (Fig. 21)

23. Haal hem eruit en zet hem op de gewenste hoogte terug (Fig. 22)

24. Draai hem tot hij in de nieuwe gebruiksstand staat en vergrendel hem (Fig. 23)

WIELEN EN VERGRENDYSTEMEN (indien aanwezig)

LET OP: zet het artikel enkel op een vlakke en stevige ondergrond. Zet de kinderstoel niet in de buurt van trappen of treden

OPMERKING: bij sommige markten kan het aantal wielen en het type verschillen van die, die in deze handleiding worden getoond.

SLUITEN

LET OP: houd je kind en eventuele andere kinderen tijdens deze handelingen op veilige afstand. Verzeker je ervan dat de bewegende delen van de kinderstoel in deze fase niet in aanraking komen met het kinderlijfje.

LET OP: als het wordt gebruikt, verwijdert u het tafelblad voordat u de sluihandelingen begint en maakt u het met de twee speciale pennen aan de achterkant van het frame vast.

25. Zet de rugleuning rechtop en de voetensteun neer (fig. 24)

26. Zet de armleuningen rechtop en druk op de knoppen daaronder tot je een klik hoort ten teken dat hij vastzit (Fig. 25)

27. Buig de zijflappen van de bekleding naar binnen (Fig. 26A) en hef voetensteun en zitting rechtop (Fig. 26B). De structuur blijft dankzij een vasthoudsysteem dicht en gaat niet open.

28. Klap de zitting neer door tegelijkertijd zoals afgebeeld (Fig. 27) op de twee zijknoppen te drukken

29. Druk op de knoppen in het midden van de scharnieren en breng tegelijkertijd met behulp van uw voet de poten van de kinderstoel naar elkaar toe (Fig. 28 A), tot je een klik hoort ten teken dat hij goed dicht is. LET OP: controleer of de structuur dicht is en de wielen in zodanige stand staan dat hij rechtop blijft staan (Fig. 28B)

Toebehoren: HYGIËNISCHE BEKLEDING (apart aan te schaffen optie)

Het gebruik van de hygiënische bekleding is alleen bovenop de normale kinderstoelbekleding toegestaan.

LET OP: gebruik de hygiënische bekleding nooit alleen

Polly Double Phase Versie: er zijn twee hygiënische bekledingen: de ene moet in geval van dubbele vulling aan de kinderstoel bevestigd worden, de andere in geval een enkele vulling gebruikt wordt.

Bevestig / verwijder de hygiënische bekleding van de kinderstoel op dezelfde manier als de normale bekleding (Polly versie: 7A-7C, Polly Double Phase versie: 7D-7F). Bij de Polly Double Phase versie moeten voor de hygiënische bekleding dezelfde handelingen voor de bovenste vulling ook voor de onderste vulling uitgevoerd worden.

DELE

- A. Ryglæn
- B. Sæde
- C. Stolestel
- D. Knap til regulering af ryglæn
- E. Knudepunkt
- F. Knap til åbning/lukning af stol
- G. Knap til regulering af sædets højde
- H. Armlæn
- I. benstøtte
- J. Knap til regulering af benstøtte
- O₁-O₂. Dobbelt vatteret stof
- P. Sikkerhedsseler
- Q. Ringe til selernes fastgøring på ryglænet
- R. Spænde
- S1. Mavebæltets spænde
- S2. Øvre selers spænde
- T. Stofsele til adskillelse af benene
- U. "D-formede" ringe
- V. Bordplade
- W. Indføring til bordplade
- X. Fastgørelsesknap til bordplade
- Y. Adskillelse af ben, fast
- Z. Bakke til afdækning af bordplade
- BB. Fodstøtte
- CC. Bageste ben
- DD. Påsætningsstik til stellet bageste ben
- EE. Hjul
- GG. Forreste stænger
- HH. Huller til udføring af fastgørelsesstik

VIGTIGT: Alt efter til hvilket land produktet leveres til, er der forudset forskellige versioner for så vidt angår antal og type af påmonterede hjul.

VIGTIG INFORMATION

VIGTIGT: INDEN PRODUKTET TAGES I ANVENDELSE, SKAL DENNE BRUGSANVISNING GENNEMLÆSES NØJE FOR AT UNDGÅ FARE UNDER ANVENDELSEN. OPBEVAR DEN MED HENBLIK PÅ ENHVER FREMTIDIG ANVENDELSE. FOR IKKE AT LADE DET GÅ UD OVER JERES BARNES SIKKERHED, SKAL DISSE ANVISNINGER FØLGES MEGET NØJE.

VIGTIGT: INDEN PRODUKTET TAGES I ANVENDELSE, SKAL EVENTUELLE PLASTIKPOSER OG ALT ANDET, SOM MÅTTE UDGØRE EN DEL AF PRODUKTETS EMBALLAGE FJERNES OG DESTRUERES OG UNDER ALLE OMSTÆNDIGHEDER HOLDES LANGT FRA BØRNERNES RÆKKEVIDDE.

BEMÆRKNINGER

- VIGTIGT: Anvend ikke stolen, før barnet er i stand til selv at sidde op med lige ryg.
- VIGTIGT: Anvendelsen af stolen er egnet til børn i alderen mellem 6 og 36 måneder, som ikke overstiger en kropsvægt på 15 kg.
- VIGTIGT: Sørg for, at stolens brugere er underrettet om dens korrekte anvendelse.
- VIGTIGT: Inden produktet monteres, kontroller da, at der ikke forekommer eventuelle transportskader. I dette tilfælde må produktet ikke længere anvendes og skal holdes langt fra børnenes rækkevidde.
- VIGTIGT: Anvend ikke stolen, hvis visse dele er ødelagte, revet itu eller mangler.
- VIGTIGT: Åbning, regulering og lukning af stolen må kun fore-

tages af en voksen.

- VIGTIGT: Under åbning og lukning sørg da for, at barnet er i tilpas afstand. Under regulering (ryglænets hældning, placering af bordplade) sørg da for, at stolens mobile dele ikke kommer i kontakt med barnets krop.
- VIGTIGT: Anvend ikke stolen, hvis ikke alle dele er fastgjort og placeret korrekt.
- VIGTIGT: Anvend ikke dele, som ikke er leveret eller godkendt af fabrikanten.
- VIGTIGT: Inden produktet tages i anvendelse, sørg da for, at alle sikkerhedsmekanismer er fastgjort korrekt. Sørg især for, at stolen er blokeret i åben position.
- VIGTIGT: Efterlad aldrig barnet uden opsyn. Det kan være farligt.
- VIGTIGT: Anvendelse af sikkerhedssele samt stofsele til adskillelse af ben er uundværlige for at garantere barnets sikkerhed.
- VIGTIGT: Bordpladen alene garanterer ikke sikker fastholdelse af barnet. Anvend altid sikkerhedssele.
- VIGTIGT: FOR BARNETS SIKKERHEDS SKYLD - placer aldrig bordpladen på stolen, uden først at have fastgjort den faste sele til adskillelse af benene. Når den først er monteret, bær den ikke længere fjernes.
- VIGTIGT: Produktet må kun placeres på en stabil vandret overflade. Placer aldrig stolen i nærheden af trapper eller trin.
- VIGTIGT: Lad aldrig andre børn lege uden opsyn i nærheden af stolen og lad dem ikke kravle op ad den.
- VIGTIGT: Stolen må kun anvendes til et barn ad gangen.
- VIGTIGT: Hæng ikke tasker eller vægter på bordpladen eller på stolens stativ, da det kan bringe den ud af ligevægt.
- VIGTIGT: anvend aldrig stolen uden stof.
- VIGTIGT: for at undgå, at barnet brænder sig eller risiko for brandfare, må stolen aldrig placeres i nærheden af elektriske apparater, gasblus eller andre former for varmekilder. Hold produktet langt fra kabler.
- VIGTIGT: Placer ikke stolen i nærheden af vinduer eller vægge, hvor snore, gardiner eller andet vil kunne anvendes af barnet til at kravle op ad eller blive årsag til kvælningssfare.
- VIGTIGT: Placer ikke stolen i nærheden af vinduer eller vægge, for at undgå at barnet kan skubbe med fødderne og på denne måde bringe stolen ud af ligevægt, så den vælger.
- VIGTIGT: Hvis stolen efterlades i solen i meget lang tid, skal man vente med at placere barnet i den, til den er kølet af.
- VIGTIGT: Undgå, at stolen bliver udsat for meget sollys, da det kan resultere i farveændringer i både materiale og stof.
- VIGTIGT: Når stolen ikke er i anvendelse, skal den holdes langt fra børnenes rækkevidde.
- VIGTIGT: Hold paletten udenfor børnenes rækkevidde, når den ikke skal bruges.

RÅD VEDRØRENDE RENGØRING OG VEDLIGEHOLDELSE

Rengøring og vedligeholdelse må kun foretages af en voksen.

Rengøring

Rengør stoffet med en klud, som er fugtet med vand eller med neutral vaskemiddel. For at tage stoffet af stolen, gentages operationen, som er beskrevet for fastgørelse af stof til stellet i modsat rækkefølge (version Polly: operation 7A-7C, version Polly Double Phase: operation 7D-7F). For versionen Polly Double Phase skal de sammen operationer, som udføres for det øvre stof også udføres for det nedre. Rengør plastikdelene med en klud, fugtet med vand. Anvend aldrig slibe- eller opløsningsmidler. I tilfælde af kontakt med vand, aftørres metaldelene, for at undgå, at der dannes rust.

Vedligeholdelse

Opbevar stolen i et tørt lokale

Rengør plastikdelene, som løber langs metalrørene for støv, snavs

og sand, for at undgå at der dannes sig gnidninger, som vil kunne skade stolens korrekte funktion. Hvis det måtte blive nødvendigt, smør da de mobile dele med tør silikoneolie.

BRUGSANVISNING MONTAGE / ÅBNING AF STOLEN

VIGTIGT: Når denne operation udføres, sørg da for at barnet og eventuelle andre børn er i tilpas af stand. Sørg for, at stolens mobile dele ikke kommer i kontakt med barnets krop.

1 Fastgør stolens ben, som vist på tegningen (fig. 1A-fig. 1B). VIGTIGT: De forreste og bageste bens påsætninger er forskellige, for at undgå fejlmontering.

Bageste ben: Hold de to påsætningsstik, som er placeret yderst på benene, nede og sæt dem ind i stellet. Delene er korrekt påsat, når de to stik kommer ud af de dertil beregnede huller på stellet og der høres et klik, som bekræfter, at korrekt fastgørelse har fundet sted (fig. 1A).

De forreste ben: hold de to påsætningsstik, som er placeret på stellets bund, nede og sæt benene på. Delene er korrekt påsat, når de to stik kommer ud af de dertil beregnede huller på stellet og der høres et klik, som bekræfter, at korrekt fastgørelse har fundet sted (fig. 1B).

2. Tag ophold bagved Barnestolen og tryk, mens de to knudepunkter trykkes, på åbne/lukkeknappen. Samtidigt ved hjælp af foden, åbnes stolens ben, indtil der høres et klik, som bekræfter, at korrekt blokering i åben position (fig. 2) har fundet sted.

3. Løft sædet: tag fat om ryglænets høje del, træk det opad, indtil den ønskede position er opnået (fig. 3). Stolen kan reguleres i 7 forskellige højdepositioner.

4. Sænk sædet og fodstøtten (fig. 4) med hænderne. Et fastgørelsessystem fastgør sædet til stellet.

5. Tryk på de laterale reguleringsknapper, sænk fodstøtten i lodret position (fig. 5).

6. Sænk armlænene ved at trykke på de to knapper, som er placeret nederst på dem (fig. 6).

VIGTIGT: Armlænene skal altid holdes i vandret position. Armlænene må kun holdes i lodret position, når stolen skal lukkes.

7. Fastgørelse af stoffet til stolen:

Versionen Polly

A. Fastgør stoffet til stolen, ved at indføre sikkerhedsseleerne og de "D-formede" ringe i de dertil beregnede indføringer (fig. 7A).

B. Før selen til taljen gennem de D-formede ringe og indfør de små gafler i spændet (fig. 7B)

C. Fastgør karabinhagerne (fig. 7C).

Versionen Polly Double Phase

D. Placer det øverste vatterede stof på stolens stel og før sikkerhedsseleerne og de "D-formede" ringe ind i de dertil beregnede indføringer (fig. 7D).

E. Før selen til taljen gennem de D-formede ringe og indfør de små gafler i spændet. (fig. 7E).

F. Fastgør karabinhagerne (fig. 7F).

8. Påsæt fodstøtten og drej den, indtil anvendelsespositionen opnås, og bloker den. (fig. 8). Fodstøtten kan reguleres i 3 forskellige positioner.

Stolen er nu klar til at tage imod barnet.

9. Fastgør adskillelsen af ben, fast til bordpladen (fig. 9A, fig. 9B). Fastgørelse af selen til adskillelsen af benene er udformet på en sådan måde, at den kun kan monteres på én måde.

VIGTIGT: MEGET VIGTIGT FOR BARNETS SIKKERHED - placer aldrig bordpladen på stolen, hvis ikke den faste adskillelse til benene er fastgjort. Når den en gang er monteret, bør den ikke længere fjernes.

Bordpladen er nu klar til at blive placeret på stolen.

STOF

Versionen Polly er udstyret med enkeltvatteret hynde, hvorimod versionen Polly Double Phase er udstyret med dobbeltvatteret hynde.

Begge hynder til ovennævnte versioner er forede, aftagelige og vaskbare.

For at tage stoffet af stolen, gentages operationerne i omvendt rækkefølge, som beskrevet for fastgørelsen til stellet (version Polly: 7A-7C, versionen Polly Double Phase: 7D-7F). For versionen Polly Double Phase skal samme operationer udføres for både det øvre og det nedre stof.

VIGTIGT: Anvend aldrig stolen uden stof.

VIGTIGT: Hvis stolen Polly Double Phase anvendes, anvend da aldrig stolen med kun den øverste hynde eller påsat på anden måde, end den der er godkendt.

SIKKERHEDSELER

VIGTIGT: Anvendelse af sikkerhedssele med stofsele til adskillelse af ben er uundværlig for at garantere barnets sikkerhed. VIGTIGT: bordpladen alene garanterer ikke sikker fastholdelse af barnet. Anvend altid SIKKEDSELERNE!

Stolen er udstyret med sikkerhedssele bestående af 5 punkter.

10. Løsn sikkerhedsseleerne (fig. 10).

11. Placer barnet i stolen og fastgør det med sikkerhedsseleerne (fig. 11).

Sikkerhedsseleerne kan reguleres i to højdepositioner.

PLACERING / REGULERING AF BORDPLADEN

VIGTIGT: FOR BARNETS SIKKERHEDS SKYLD - placer aldrig bordpladen på stolen, hvis ikke den faste adskillelse til benene er fastgjort. Når den en gang er monteret, bør den ikke længere fjernes. Bordpladen kan reguleres i 4 forskellige positioner.

12. Tag bordpladen i hånden (fig. 12).

13. Hold den nedre tast (X) trykket, kontrollér at armlænene (H) er anbragt internt i styreskinne under pladen og placér bakken fra oven fra (fig. 13)

14. Flyt bordpladen, indtil den ønskede position opnås, og slip knappen. Når automatisk påsætning af bordpladen på armlænene ikke finder sted, flyttes der på bordpladen, indtil der høres et klik, som bekræfter, at korrekt blokering har fundet sted (fig. 14).

VIGTIGT: Inden stolen tages i anvendelse, kontroller da, om bordpladen er fastgjort korrekt på armlænene.

VIGTIGT: Efterlad aldrig bordpladen på en sådan måde, at faresignalerne på armlænene er synlige. Det er ikke SIKKERT.

15. For at fjerne bordpladen igen, trækkes denne udad, mens den nedre knap holdes nede.

16. Stolen er udstyret med en bakke til afdækning af bordpladen. Denne fastgøres / aftages af bordpladen ved hjælp af en trykmechanisme (fig. 15).

VIGTIGT: Sørg altid for, at bakken til afdækning af bordpladen er fastgjort korrekt til bordpladen, når den anvendes.

17. Bakken til afdækning af bordpladen kan fint anvendes som "skånedug", når barnet spiser sammen med forældrene (fig. 16) ved bordet.

HØJDEREGULERING AF STOLEN

Stolen kan reguleres i 7 forskellige højder.

18. For at hæve sædet: tag fat om ryglænet fra den høje side, og træk opad, indtil den ønskede position opnås (fig. 17).

19. For at sænke sædet: Tryk samtidigt på de to laterale knapper og sænk sæden, indtil den ønskede position opnås (fig. 18).

VIGTIGT: Denne operation udføres, når barnet IKKE sidder i stolen.

REGULERING AF RYGLÆNETS HÆLDNING

Stolens ryglæns hældning kan reguleres i 3 forskellige positioner.

20. For at regulere ryglænets hældning, trykkes der på knappen øverst bagpå og ryglænet kan herefter placeres i den ønskede po-

sitionen. Den slippes herefter og ryglænet blokeres automatisk og der høres et klik, som bekræfter, at korrekt blokering har fundet sted (fig. 19).

Denne operation kan også udføres, mens barnet sidder i stolen, dog vil det være en smule mere besværligt.

BENSTØTTE

Stolen er udstyret med en benstøtte, som kan reguleres i 3 forskellige positioner.

21. Tryk på de to laterale reguleringsknapper og hæld benstøtten i den ønskede position (fig. 20).

FODSTØTTE

Stolen er udstyret med fodstøtte, som kan reguleres i 3 højdepositioner.

22. Fra anvendelsespositionen drejes den i parallel position i forhold til benstøtten, og den blokeres (fig. 21) herefter.

23. Tag den ud og sæt den ind i den ønskede position (fig. 22).

24. Drej den, indtil den opnår den nye anvendelseskonfiguration, bloker den herefter (fig. 23).

HJUL OG BLOKERINGSSYSTEMER (om forudset)

VIGTIGT: Produktet må kun placeres på en vandret og stabil overflade. Placer aldrig stolen i nærheden af trapper eller trin.

BEMÆRK: i visse lande kan hjulene og disses typologi være anderledes end dem, som vises i denne brugsanvisning.

LUKNING

VIGTIGT: Udfør kun denne operation, når barnet og eventuelle andre børn er i tilpas afstand. Sørg for, at stolens mobile dele ikke kommer i kontakt med barnets krop.

GIV AGT: hvis pladen anvendes skal den tages af, inden lukkehænderne påbegyndes, ved at hægte den fast på strukturens bagside ved hjælp af de to relevante kroge.

25. Placer ryglænet i lodret position og benstøtten i vandret position (fig. 24).

26. Løft armlænerne i lodret position ved at trykke på knapperne, som er placeret nederst der på, indtil der høres et klik, som bekræfter, at blokering har fundet sted (fig. 25).

27. Fold de laterale stofklapper (fig. 26A) indad og hæv benstøtten og sædet til lodret position (fig. 26B), et fastholdelsessystem gør det muligt at fastholde en kompakt struktur, som ikke åbner sig.

28. Sænk sædet ved at trykke samtidigt på de to laterale knapper, som vist på tegningen (fig. 27).

29. Tryk på knapperne i midten af knudepunkterne og flyt samtidig, ved hjælp af foden, Barnestolens ben tættere på (Fig. 28 A), indtil der høres et klik, som bekræfter, at blokering har fundet sted i lukket position.

VIGTIGT: kontroller at strukturen er lukket og at hjulene er placerede på en sådan måde, at stolen kan stå op alene. (fig. 28B).

Udstyr: HYGIEJNEPOLSTRING

(ekstraudstyr som kan købes separat)

Anvendelse af hygiejnepolstring er kun tilladt ovenpå stolens almindelige stof.

VIGTIGT: anvend aldrig hygiejnepolstringen alene.

Versionen Polly Double Phase: Der er forudset to stk. hygiejnepolstringer: et som fastgøres til stolen i tilfælde af, at der anvendes dobbelt polstring, og et andet hvis der anvendes enkelt polstring.

For at fastgøre /aftage hygiejnepolstringen, udføres der det samme, som beskrevet under det normale stof (version Polly: 7A-7C, versionen Polly Double Phase: 7D-7F). For versionen Polly Double Phase skal samme operationer udføres for såvel det øvre, som for den nedre hygiejnepolstring.

OSAT

- A. Selkänoja
- B. Istuin
- C. Syöttötuolin runko
- D. Säätovipu selkänojan takana
- E. Saranat
- F. Syöttötuolin avaus/sulkemispainike
- G. Istuimen korkeuden säätöpainike
- H. Käsinoja
- I. Säätituki
- J. Säätituen säätöpainike
- O₂-O₂ Kaksinkertaisella toppauksella varustettu päällinen
- P. Turvavyöt
- Q. Renkaat, joilla hinnat kiinnitetään selkänojaan
- R. Solki
- S1. Vyötäröihhnojen kiinnitys
- S2. Ylähihnojen kiinnitys
- T. Kankainen haaravyö
- U. "D"-renkaat
- V. Pöytätas
- W. Pöytätasen asennusjohtimet
- X. Pöytätasen kiinnityspainike
- Y. Jäykkä haarakappale
- Z. Pöytätasen peittävä tarjotin
- BB. Jalkatas
- CC. Takimmaisat jalat
- DD. Takimmaisten jalkojen kiinnityspitit
- EE. Pyörä
- GG. Etummaisat jalat
- HH. Kiinnitysnappien ulostuloukot

HUOMIO: Erilaisia markkina-alueita varten tuotteesta on valmistettu erilaisia versioita siihen asennettujen pyörien tyyppin ja lukumäärän mukaan.

TÄRKEÄ TIEDOTUS

TARKEÄÄ: VAAROJEN VÄLTÄMISEKSI LUE ENNEN KÄYTTÖÄ OHJEET HUOLELLISESTI JA SÄILYTÄ NE TULEVAAN TARVETTA VARTEN. SEURAA OHJEITA TARKKAAN, JOTTA ET VAARANTAISI LAPSESI TURVALLISUUTTA.

HUOMIO: ENNEN KÄYTTÖÄ POISTA MAHDOLLISET MUOVIPUSIT JA KAIKKI TUOTTEEN PAKKAUKSEN OSAT TAI PIDÄ NE JOKA TAPAUKSESSA POISSA LASTEN ULOTTUVILTA.

VAROTOIMENPITEET

- HUOMIO: lapsi ei saa käyttää Syöttötuolia ennenkuin hän osaa istua yksin selkään suorana.
- HUOMIO: Syöttötuoli soveltuu 6 - 36 kuukauden ikäisille lapsille, jotka painavat korkeintaan 15 kg.
- HUOMIO: Varmista, että tunnet tarkkaan syöttötuolin toiminnon.
- HUOMIO: varmista ennen kokoamista, ettei tuote eikä mikään sen osista ole vahingoittunut kuljetuksen aikana, jolloin tuotetta ei saa käyttää ja se on pidettävä poissa lasten ulottuvilta.
- HUOMIO: Syöttötuolia ei saa käyttää, mikäli jotkut sen osista ovat rikki, repeytyneet tai puuttuvat.
- HUOMIO: Vain aikuinen saa avata, säätää ja sulkea Syöttötuolin.

- HUOMIO: avatessasi ja sulkessasi tuolin varmista, että lapsi on tarpeeksi kaukana. Säätäessäsi tuolia (kallistaessasi selkänojaa, asettaessasi pöytätasen paikalleen) varmista, etteivät Syöttötuolin liikkuvat osat joudu kosketuksiin lapsen vartalon kanssa.
- HUOMIO: Syöttötuolia ei saa käyttää, ennenkuin kaikki sen osat on asennettu paikoilleen ja kiinnitetty asianmukaisesti.
- HUOMIO: Älä käytä muita kuin valmistajalta saatuja tai hänen hyväksymiään vara- tai lisäosia.
- HUOMIO: ennen käyttöä varmista, että kaikki turvamekanismit on asennettu oikein. Varmista erikoisesti, että Syöttötuoli on lukittu auki-asentoon.
- HUOMIO: älä jätä lasta koskaan vartiomatta, koska se saattaisi olla vaarallista.
- HUOMIO: lapsen turvallisuuden takaamiseksi turvavyöiden ja kankaisen haaravyön käyttö on välttämätöntä.
- HUOMIO: pöytätas ei yksin riitä pitämään lasta turvallisesti paikallaan. Turvavyötä on käytettävä aina!
- HUOMIO: TÄRKEÄÄ! LAPSEN TURVALLISUUDEN TAKIA - älä koskaan aseta pöytätasoa Syöttötuoliin ennenkuin olet kiinnittänyt siihen jäykän haarakappaleen. Kun se on kerran asennettu paikalleen, sitä ei saa enää irrottaa.
- HUOMIO: aseta tuote ainoastaan vaakasuuralle ja tukevalle tasolle. Älä aseta tuolia koskaan tikkaiden tai rappusten lähelle.
- HUOMIO: Älä anna muiden lasten leikkiä ilman valvontaa Syöttötuolin lähellä tai kiivetä siihen.
- HUOMIO: Vain yksi lapsi kerrallaan saa käyttää Syöttötuolia.
- HUOMIO: Älä aseta pöytätasolle tai ripusta Syöttötuolin runkoon laukkuja tai painoja, jotta tuoli ei menettäisi tasapainoaan.
- HUOMIO: Syöttötuolia ei saa koskaan käyttää ilman päällistä.
- HUOMIO: älä koskaan aseta Syöttötuolia lähelle sähkölaitteita, keittolevyjä tai muita voimakkaita lämmön lähteitä, jottei lapsi polttaisi itseään ja vältettäisiin tulipalon vaara; Säilytä tuotetta kaukana sähköjohdoista.
- HUOMIO: Älä aseta syöttötuolia lähelle ikkunoita tai seinä, joilla riippuvia nyojejä, verhoja tai muuta pitkin lapsi saattaisi kiivetä tai jotka saattaisivat aiheuttaa tukeutumis- tai kuristumisvaaran.
- HUOMIO: Älä aseta syöttötuolia lähelle ikkunoita tai seinä, jottei lapsi myöskään työntäisi jaloillaan syöttötuolia nurin.
- HUOMIO: Kun Syöttötuoli on ollut pitkään auringossa, anna sen jäähtyä ennenkuin asetat lapsen siihen.
- HUOMIO: Älä anna tuolin olla pitkään auringossa, koska sen materiaalit ja kankaat saattavat haalistua.
- HUOMIO: kun tuoli ei ole käytössä, se on pidettävä poissa lasten ulottuvilta.
- HUOMAA! Kun pöytätasoa ei käytetä, se on säilytettävä poissa lasten ulottuvilta.

PUHDISTUS- JA HUOLTO-OHJEITA

Vain aikuinen saa puhdistaa ja huoltaa tuotteen.

Puhdistus

Puhdista päällinen veteen kostutetulla liinalla tai neutraalilla pesuaineella. Irrotaaksesi päällisen Syöttötuolista toista päinvastaisessa järjestyksessä ne toimenpiteet, joiden avulla päällinen kiinnitetään runkoon (Polly-versio: toimenpiteet 7A-7C, Polly Double Phase: toimenpiteet 7D-7F). Polly Double Phase -versiossa alempi toppaus on puhdistettava samalla tavalla kuin ylempi toppaus. Puhdista muoviosat veteen kostutetulla liinalla. Älä käytä koskaan hankaavia pesuaineita tai valkaisuaineita. Mikäli metalliosat kastuvat, kuivaa ne välttääksesi niiden ruostuminen.

Huolto

Säilytä Syöttötuolia kuivassa paikassa.

Puhdista pölystä, liasta ja hiekasta kaikki ne muoviosat, jotka liikkuvat metalliputkilla, jotteivät ne aiheuttaisi Syöttötuolin asianmukaisen toiminnon estävää hankausta.

Voitele liikkuvat osat tarpeen vaatiessa kuivalla silikonijöllä.

KÄYTTÖOHJEET

SYÖTTÖTUOLIN KOKOAMINEN / AVAAMINEN

HUOMIO: suorittaessasi näitä toimenpiteitä varmista, että lapset ovat tarpeeksi kaukana. Varmista, etteivät Syöttötuolin liikkuvat osat joudu toimenpiteiden aikana kosketuksiin lapsen vartalon kanssa.

1. Kiinnitä jalat Syöttötuolin runkoon kuvan mukaisesti (kuva 1A-kuva 1B). HUOMIO: väärinkäsitysten välttämiseksi etummaisten ja takimmaisten jalkojen liitoskohdat ovat eri malliset.

Takimmaiset jalat: pidä jalkojen ääripäissä sijaitsevia molempia kiinnitystappeja alapainettuina ja pujota ne Syöttötuolin runkoon. Jalat ovat kunnolla kiinni vasta silloin, kun molemmat napit loksahtavat esiin rungossa olevista aukoista. (kuva 1A).

Etummaiset jalat: pidä kumpaakin rungon jalustassa olevaa nappia alapainettuna ja työnnä jalat paikoilleen. Jalat ovat kunnolla kiinni vasta sitten, kun molemmat napit loksahtavat esiin jaloissa olevista aukoista. (kuva 1B).

2. Asetu tuolin taakse. Tartu molemmilla puolilla oleviin sarana-kohtiin ja paina lukitus-/vapautuspainikkeita. Levitä samalla jalalasi Syöttötuolin jalat auki, niin että ne loksahtavat lukkon aukiasentoon (kuva 2).

3. Nosta istuin ylös: pidä kiinni selkänöjan yläosasta ja vedä sitä ylöspäin mieleisellesi korkeudelle (kuva 3). Syöttötuoli voidaan säätää seitsemälle eri korkeudelle.

4. Paina istuimen ja säärirituki käsilläsi paikalleen (kuva 4). Erityinen kiinnityssysteemi kiinnittää istuimen runkoon.

5. Painamalla sivuilla sijaitsevia säätöpainikkeita laske säärirituki pystysuoraan asentoon (kuva 5).

6. Laske käsinajat alas painamalla niiden alapuolella olevia painikkeita (kuva 6).

HUOMIO: käsinajat on pidettävä aina vaakasuurassa asennossa. Käsinajia voidaan pitää pystysuorassa asennossa ainoastaan tuotteen sulkemisvaiheessa.

7. Kiinnitä päälliset Syöttötuolin runkoon:

Polly-versio

A. Aseta päällinen Syöttötuolin runkoon pujottaen turvavyöt ja

"D"-renkaat asianomaisiin aukkoihin (Kuva 7A).

B. Pujota lantiovyö "D"-renkaiden läpi ja työnnä haarukat solkeen (kuva 7B).

C. Kiinnitä jouset (Kuva 7C).

Polly Double Phase -versio:

D. Aseta ylempi toppaus Syöttötuolin runkoon pujottaen turvavyöt ja "D"-renkaat asianomaisiin aukkoihin (Kuva 7D).

E. Pujota lantiovyö "D"-renkaiden läpi ja työnnä haarukat solkeen (Kuva 7E).

F. Kiinnitä jouset (Kuva 7F).

8. Aseta jalkataso paikalleen ja kierrä sitä, kunnes se on kuvassa näkyvässä asennossa ja lukitse se (Kuva 8).

Jalkataso voidaan säätää kolmeen eri asentoon.

Nyt Syöttötuoli on käyttövalmis.

9. Kiinnitä Jäykkä haarakappale pöytätasoon (Kuva 9A, Kuva 9B). Haaravyön kiinnitin on muodoltaan sellainen, että se voidaan koota vain yhdellä tavalla.

HUOMIO: TÄRKEÄÄ LAPSEN TURVALLISUUDELLE - älä koskaan aseta pöytätasoa Syöttötuolin ennenkuin siihen on kiinnitetty

jäykkä haarakappale. Kun se on kerran asennettu, sitä ei saa enää irrottaa. Nyt pöytätaso on valmis asennettavaksi Syöttötuoliin.

PÄÄLLINEN

Syöttötuolin Polly-version päällisessä on yksinkertainen ja Polly Double -version päällisessä on kaksinkertainen toppaus.

Molempien Syöttötuoliversioiden päällinen on topattu, irrotettava ja pestävä.

Jos haluat irrottaa päällisen Syöttötuolista, toista päinvastaisessa järjestyksessä toimenpiteet, joilla päällinen kiinnitetään runkoon (Polly-versio: 7A-7C, Polly Double Phase -versio: 7D-7F).

Polly Double Phase -versiossa samat toimenpiteet, jotka tehtiin ylempään toppauksen suhteen, on toistettava myös alemman toppauksen kanssa.

HUOMIO: Syöttötuolia ei saa koskaan käyttää ilman päällistä.

HUOMIO: mikäli käytetään Polly Double Phase -versiota, Syöttötuolia ei saa koskaan käyttää ainoastaan ylempään päällisen kanssa tai niin, että toppaukset on asetettu runkoon päinvastaisessa järjestyksessä.

TURVAVYÖT

HUOMIO: turvavyöiden käyttö yhdessä kankaisen haaravyön kanssa on välttämätöntä takaamaan lapsen turvallisuuden. HUOMIO: pöytätasoa ei yksin pidä lasta turvallisesti paikallaan. On käytettävä aina TURVAVYÖITÄ!

Syöttötuoli on varustettu 5-pisteturvavyöillä.

10. Avaa turvavyöt (Kuva 10).

11. Aseta lapsi Syöttötuoliin ja kiinnitä turvavyöt (Kuva 11).

Turvavyöt voidaan säätää kahdelle eri korkeudelle.

PÖYTÄTASON ASENNUS JA SÄÄTÖ

HUOMIO: TÄRKEÄÄ LAPSEN TURVALLISUUDELLE - älä aseta koskaan pöytätasoa Syöttötuolille ennenkuin olet kiinnittänyt siihen jäykän haarakappaleen. Kun se on kerran asennettu paikalleen, sitä ei saa enää ottaa irti.

Pöytätasoa voidaan säätää 4 eri asentoon.

12. Tartu pöytätasoon (Kuva 12).

13. Pidä alemmaa painiketta (X) painettuna. Aseta pöytä paikalleen ylhäältä päin ja varmista, että käsinajat (H) ovat pöydän alla olevien ohjainten sisällä (kuva 13).

14. Siirrä tasoa, kunnes se on mieleisessäsi asennossa ja vapauta painike. Mikäli taso ei kiinnity automaattisesti käsinajoihin, siirrä sitä, kunnes se loksahtaa paikalleen (Kuva 14).

HUOMIO: tarkista aina ennen käyttöä, että taso on kiinnitetty asianmukaisesti käsinajoihin.

HUOMIO: älä jätä tasoa koskaan sellaiseen asentoon, että käsinajoissa on näkyvissä niihin merkityt vaaran merkit, koska taso EI tällöin ole turvallinen!

15. Irrottaaksesi pöytätasoa vedä sitä ulospäin pitäen alemmaa painiketta alapainettuna.

16. Syöttötuoli on varustettu tason peittäväällä tarjottimella. Se kiinnitetään pöytätasoon ja irrotetaan siitä painemekanismin avulla (Kuva 15).

HUOMIO: varmista aina tarjotinta käytettäessä, että se on kiinnitetty pöytätasoon asianmukaisesti.

17. Mikäli lapsi syö pöydässä vanhempiensa kanssa, tarjotinta voidaan käyttää suojaamaan mukavasti pöytäalinaa (Kuva 16).

SYÖTTÖTUOLIN KORKEUDEN SÄÄTÖ

Syöttötuoli voidaan säätää seitsemälle eri korkeudelle.

18. Nostaaksesi istuinta ylös pidä kiinni selkänöjan yläosasta ja vedä sitä ylöspäin mieleisellesi korkeudelle (Kuva 17).

19. Laskeaksesi istuimen alas paina yhtä aikaa molempia sivupainik-

keita ja laske istuin alas mieleiseesi asentoon (Kuva 18).
HUOMIO: suorittaessasi toimenpiteen lapsi ei saa istua tuolissa.

SELKÄNOJAN KALTEVUUDEN SÄÄTÖ

Syöttötuolin selkänöja voidaan kallistaa kolmeen eri asentoon.
20. Säätääksesi selkänöjan kaltevuuden paina sen takana ylhäällä sijaitsevaa painiketta, kallista selkänöja toivottuun asentoon ja vapauta painike. Selkänöja loksauttaa automaattisesti lukkoon (Kuva 19).
Toimenpide voidaan suorittaa myös lapsen istuessa tuolissa, mutta se saattaa olla hankalaa.

SÄÄRITUKI

Syöttötuoli on varustettu kolmeen eri asentoon säädettävällä säätöruutuella.

21. Paina säätöpainikkeita molemmilla sivuilla ja kallista säätituki mieleiseesi asentoon (Kuva 20).

JALKATASO

Syöttötuoli on varustettu kolmelle eri korkeudelle säädettävällä jalkatasolla.

22. Kierrä se käyttöasennosta samansuuntaiseksi säätituen kanssa, vapauttaen sen (Kuva 21).

23. Vedä se ulos ja aseta sitten takaisin haluamallasi korkeudella (Kuva 22).

24. Kierrä sitä, kunnes se on uudella kuvassa näkyvällä korkeudella lukituen sen jälkeen (Kuva 23).

PYÖRÄT JA LUKITUSMEKANISMI (ei kaikissa malleissa)

HUOMIO: aseta tuote ainoastaan vaakasuoralle ja tukevalle pinnalle. Älä aseta Syöttötuolia koskaan lähelle tikkaita tai rappusia.
HUOMAA: Joillakin markkinoilla pyörien malli ja määrä voi poiketa tässä oppaassa esitetystä.

SULKEMINEN

HUOMIO: suorita toimenpiteet huolehtien siitä, että lapset ovat tarpeeksi kaukana. Varmista, etteivät Syöttötuolin liikkuvat osat joudu näiden toimenpiteiden aikana kosketuksiin lapsen vartalon kanssa.

HUOMAA! jos pöytä on käytössä, irrota se ennen kuin taitat rattaat kokoon ja kiinnitä se säilytystä varten rattaiden takana oleviin kahteen pidikkeeseen.

25. Aseta selkänöja pystysuoraan ja säätituki vaakasuoraan asentoon (Kuva 24).

26. Nosta käsinöjat pystysuoraan painamalla niiden alla sijaitsevia painikkeita, kunnes ne loksauttavat lukkoon (Kuva 25).

27. Taita päällisen sivukielekkeet sisäpuolelle (Kuva 26A) ja nosta säätituki ja istuin pystysuoraan (Kuva 26B), erityisen kiinnitysjärjestelmän ansiosta runko jää tiiviiksi eikä aukea.

28. Laske istuin alas painaen samanaikaisesti molempia sivupainikkeita (Kuva 27).

29. Paina saranoiden keskellä olevia painikkeita ja vie jalkasi avulla tuolin jalat samalla lähemmäs toisiaan (kuva 28A), kunnes ne loksauttavat lukkoon suljettuun asentoon.

HUOMIO: tarkista, että runko on kiinni ja pyörät on asetettu siten, että tuoli pysyy pystyssä itsestään (Kuva 28B).

Lisäosa: HYGIEENINEN PÄÄLLINEN (erikseen ostettava lisäosa)

Hygieenistä päällistä saa käyttää ainoastaan Syöttötuolin varsinaisen päällisen päällä. HUOMIO: älä käytä koskaan hygieenistä päällistä yksin. Polly Double Phase -versio: tuoli on varustettu kahdella hygieenisellä päällisellä. yksi kiinnitettäväksi tuoliin mikäli käytetään kaksinkertaista toppausta, toinen mikäli käytetään yk-

sinkertaista päällistä.

Asettaaksesi paikalleen tai poistaaksesi hygieenisen päällisen Syöttötuolista seuraa samoja ohjeita kuin varsinaisen päällisen suhteen (Polly-versio: 7A-7C, Polly Double Phase -versio: 7D-7F). Polly Double Phase -versiossa alempi päällinen kiinnitetään ja irrotetaan samalla tavalla kuin ylempi päällinen.

BESTÅNDSDELAR

- A. Rygg
- B. Sittdel
- C. Matstolens stomme
- D. Knapp för ryggens bakre reglering
- E. Led
- F. Knapp för öppning / hopfällning av Matstolen
- G. Knapp för reglering av sittdelens höjd
- H. Armstöd
- I. Benstöd
- J. Knapp för reglering av benstöd
- O₂-O₂ Klädsel med dubbel vadderung
- P. Säkerhetssele
- Q. Ringar för att fästa remmen i ryggstödet
- R. Bälteslås
- S1. Fasthakning av magrem
- S2. Fasthakning av övre remmar
- T. Grenband i tyg
- U. "D"-formade ringar
- V. Matbord
- W. Införingskenor för matbordet
- X. Knapp för fastsättning av matbordet
- Y. Styvt grenband
- Z. Skyddsbricka för matbordet
- BB. Fotstöd
- CC. Bakken
- DD. Låspinnar för fastsättningen av de bakre benen
- EE. Hjul
- GG. Framben
- HH. Hål för utgång av fastsättningspinnarna

VARNING: Beroende på landet har olika produktversioner förutsetts beträffande antal och typ av monterade hjul

VIKTIGT MEDDELANDE

VIKTIGT: INNAN ANVÄNDNINGEN SKA DENNA BRUKSANVISNING LÄSAS NOGA FÖR ATT UNDVIKA FAROR VID ANVÄNDNINGEN. BEVARA BRUKSANVISNINGEN FÖR FRAMTIDA BRUK. FÖLJ NOGA INSTRUKTIONERNA FÖR ATT INTE ÄVENTYRA DITT BARN'S SÄKERHET

VARNING: FÖRE ANVÄNDNINGEN SKA EVENTUELLA PLASTPÅSAR OCH ALLA DE ELEMENT SOM UTGÖR DEL AV PRODUKTENS FÖRPACKNING AVLÄGSNAS OCH ELIMINERAS OCH I VILKET FALL SOM HELST HÅLLAS UTMOM RÄCKHÅLL FÖR BARN

OBSERVERA

- VARNING: använd inte Matstolen förrän barnet klarar att sitta på egen hand med upprätt rygg
- VARNING: Användningen av Matstolen rekommenderas för barn mellan 6 månader och 36 månader som inte väger mer än 15 kg.
- VARNING: Försäkra Dig om att användarna av Matstolen exakt känner till hur den fungerar
- VARNING: Kontrollera innan produkten monteras att beståndsdelarna inte uppvisar några skador som beror på transporten. I detta fall få produkten inte användas och ska hållas utom räckhåll för barn
- VARNING: Använd inte Matstolen om några delar har gått sönder, rivits av eller fattas
- VARNING: Öppningen, regleringen och hopfällningen av Matstolen får uteslutande utföras av en vuxen person
- VARNING: vid öppningen och hopfällningen ska Du försäkra Dig om att barnet befinner sig på lämpligt avstånd. Vid reglerings-

momenten (ryggfällning, placering av matbordet) ska Du försäkra Dig om att Matstolens rörliga delar inte kommer i kontakt med barnet kroppsdelar

- VARNING: använd inte Matstolen om inte alla delar och komponenter har satts på plats och satts fast på ett korrekt sätt
- VARNING: Använd endast beståndsdelar, reservdelar eller tillbehör som tillhandahålls eller har godkänts av tillverkaren
- VARNING: innan användningen ska Du försäkra Dig om att alla säkerhetsmekanismer är korrekt inkopplade. Kontrollera i synnerhet att Matstolen är låst när den är i öppet läge
- VARNING: lämna inte barnet utan tillsyn, eftersom det kan vara farligt.
- VARNING: det är nödvändigt att använda säkerhetssele med grenbandet i tyg för att garantera barnets säkerhet.
- VARNING: matbordet garanterar inte i sig själv en säker kvarhållning av barnet. Använd alltid säkerhetssele!
- VARNING: VIKTIGT FÖR BARNETS SÄKERHET - placera inte matbordet på Matstolen utan att först ha satt fast det styva grenbandet på matbordet. Efter att grenbandet har monterats, ska det inte längre tas bort
- VARNING: Matstolen får endast placeras på en horisontal och stabil yta. Placera aldrig Matstolen i närheten av trappor eller av trappsteg
- VARNING: Låt inte andra barn leka utan övervakning i närheten av Matstolen eller klättra upp på den.
- VARNING: Använd inte Matstolen med mer än ett barn åt gången
- VARNING: Sätt inte och väskor eller vikter på matbordet och häng inte väskor eller vikter på Matstolens stomme, eftersom detta kan medföra att produkter bringas ur jämvikt
- VARNING: använd inte Matstolen utan klädseln.
- VARNING: för att undvika brännskador och risk för upphov till brand ska Matstolen aldrig placeras i närheten av elektriska apparater, gasspisar eller andra starka värmekällor. Håll produkten på långt avstånd från elektriska kablar.
- VARNING: Ställ inte Matstolen i närheten av fönster eller väggar, där snören, gardiner eller liknande skulle kunna användas av barnet för att klättra upp eller vara orsak till kvävning eller strypning
- VARNING: Ställ inte heller Matstolen i närheten av fönster eller väggar, för att förhindra risken för att barnet, genom att skjuta med fötterna, kan bringa Matstolen ur jämvikt så att den tippar
- VARNING: Om Matstolen lämnas i solen under en längre tid ska Du vänta tills den svalnat innan barnet placeras i den.
- VARNING: Undvik att utsätta Matstolen för sol under en längre tid, eftersom detta kan medföra att färgerna på materialet och tygera förändras.
- VARNING: när Matstolen inte används ska den hållas utom räckhåll för barn
- VIKTIGT! När matbordet inte används ska det förvaras utom räckhåll för barn.

RÅD FÖR RENGÖRINGEN OCH SKÖTSELN

Rengöringen och skötseln får endast utföras av en vuxen person

Rengöring

Rengör klädseln med en duk som fuktats i vatten eller med ett mildt rengöringsmedel. För att ta av klädseln från Matstolen upprepas, i motsatt ordningsföljd, de operationer som beskrivits för att sätta fast klädseln på stommen (version Polly: moment 7A-7C, version Polly Double Phase: moment 7D-7F). Beträffande versionen Polly Double Phase ska samma operationer som utförts för den övre vaddereringen göras för den undre vadderingen

Rengör delarna i plast med en duk som fuktats i vatten

Använd inte slipande rengöringsmedel eller lösningsmedel

I händelse av kontakt med vatten torkas delarna i metall för att förhindra rostbildning

Skötsel

Förvara Matstolen på en torr plats

Rengör alla delar i plast som löper på metallrören från pulver, smuts och damm, för att undvika friktion som kan riskera att Matstolen inte fungerar på ett korrekt sätt.

Smörj vid behov de rörliga delarna med torr silikonolja

INSTRUKTIONER FÖR ANVÄNDNINGEN HUR MATSTOLEN MONTERAS/ÖPPNAS

WARNING: var noga med att barnet och eventuellt andra barn befinner sig på lämpligt avstånd när dessa moment utförs. Försäkra Dig om att de rörliga delarna av Matstolen inte kommer i beröring med barnets kroppsdelar under detta moment

1. Fäst benen på Matstolens stomme på det sätt som visas i figuren (Figur 1A-Figur 1B). **WARNING:** fästena för frambenen och bakbenen har olika former för att undvika misstag under monteringsfasen

Bakbenen: genom att hålla de två fastkopplingspinnarna som finns på benens yttersta ändrar intryckta, förs benen in i stommen. Delarna är endast korrekt inkopplade när de två pinnarna skjuter ut från de särskilda hålen som finns på stommen och det hörs ett "klick" som indikerar att fastsättningen har skett (Figur 1A)

Frambenen: genom att hålla de två fastkopplingspinnarna som finns på stommens bas intryckta, förs benen in. Delarna är endast korrekt inkopplade när de två pinnarna skjuter ut från de särskilda hålen som finns på benen och det hörs ett "klick" som indikerar att fastsättningen har skett (Figur 1B)

2. Man ska ställa sig bakom stolen och fatta tag i båda lederna och därefter trycka på knapparna för öppning/stängning. Samtidigt, med hjälp av foten, för Du ut Matsolens ben tills det hörs ett "klick" som indikerar att låsningen har skett i öppet läge (Figur 2)

3. Lyft sittdelen: genom att hålla ryggen i den övre delen, drar Du ryggen uppåt till önskad höjd (Figur 3). Matstolen kan justeras i 7 höjdlägen

4. Med hjälp av händerna sänker Du sittdelen och benstödet (Figur 4). Ett fasthållningssystem fäster sittdelen på stommen

5. Genom att trycka på sidoknapparna för justering, sänker Du benstödet i vertikalt läge (Figur 5)

6. Sänk armstöden genom att trycka på de två knapparna som sitter på den undre delen av armstöden (Figur 6)

WARNING: armstöden ska alltid vara i horisontalt läge. Armstöden kan endast vara i vertikalt läge under hopvfällningen av Matstolen.

7. Fäst klädseln på Matstolens stomme:

Version Polly

A. Sätt på klädseln på Matstolens stomme genom att föra in säkerhetssele och de "D"-formade ringarna i de särskilda öglorna (Figur 7A)

B. Låt höftbältet löpa genom de "D"-formade ringarna och för in gafflarna i bälteslåset (Figur 7B)

C. Fäst karbinhakarna (Figur 7C)

Version Polly Double Phase:

D. Sätt på den övre vadderingen på Matstolens stomme genom att föra in säkerhetssele och de "D"-formade ringarna i de särskilda öglorna (Figur 7D)

E. Låt höftbältet löpa genom den "D"-formade ringarna och för in gafflarna i bälteslåset (Figur 7E)

F. Fäst karbinhakarna (Figur 7F)

8. Sätt i fotstödet och vrid det tills användningsläges uppnås och lås det (Figur 8). Fotstödet är justerbart i 3 lägen

Matstolen är nu klar för att ta emot barnet

9. Fäst Styvt grenband på matbordet (Figur 9A, Figur 9B). Fästet för grenbandet har en sådan form att endast ett monterings sätt är möjligt

WARNING: VIKTIGT FÖR DITT BARN SÄKERHET - placera inte matbordet på Matstolen utan att först ha satt fast det styva grenbandet på matbordet. Efter att grenbandet har monterats, ska det inte längre tas bort

Matbordet är nu klart för att monteras på Matstolen

KLÄDSEL

Matstolsversionen Polly har en klädsel med enkel vaddering medan Polly Double Phase-versionen har en klädsel med dubbel vaddering.

Klädseln på båda Matstolsversionerna är vadderade, avtagbara och tvättbara.

För att ta av klädseln från Matstolen upprepas, i omvänd ordningsföljd, de operationer som beskrivits för att sätta fast klädseln på stommen (version Polly: 7A-7C, version Polly Double Phase: 7D-7F). Beträffande versionen Polly Double Phase ska samma operationer som utförts för den övre vadderingen utföras för den undre vadderingen

WARNING: använd inte Matstolen utan klädsel

WARNING: om Matstolen Polly Double Phase används, får den inte användas med bara med den övre klädseln eller med vadderingarna påsatta i omvänd ordning på stommen.

SÄKERHETSSELE

WARNING: användningen av säkerhetssele med grenband i tyg är nödvändigt för att garantera barnets säkerhet. **WARNING:** matbordet i sig själv garanterar inte en säker kvarhållning av barnet. Använd alltid SÄKERHETSSELEN!

Matstolen är försedd med 5-punkts säkerhetssele

10. Lossa säkerhetssele (Fig. 10)

11. Placera barnet i Matstolen och spänn fast det med hjälp av säkerhetssele (Figur 11)

Säkerhetssele är justerbar i två höjdlägen.

PLACERING / REGLERING AV MATBORDET

WARNING: VIKTIGT FÖR DITT BARN SÄKERHET - placera inte matbordet på Matstolen utan att först ha satt fast det styva grenbandet på matbordet. Efter att grenbandet har monterats, ska det inte längre tas bort

Matbordet är justerbart i 4 olika lägen.

12. Ta matbordet i handen (Figur 12)

13. Håll den nedre knappen (X) intryckt medan du uppifrån sätter i brickan och kontrollerar att armstöden (H) befinner sig på insidan av profilerna som sitter under brickan (Fig. 13).

14. Flytta matbordet tills önskat läge uppnås och släpp knappen. Om matbordet inte inkopplas automatiskt på armstöden flyttar Du matbordet något det tills det hörs ett "klick" som indikerar att låsningen har skett (Figur 14).

WARNING: kontrollera alltid att matbordet är korrekt festsatt på armstöden före användningen

WARNING: lämna inte matbordet i ett läge där risksignalerna på armstöden är synliga. Det är INTE säkert!

15. För att ta bort matbordet, drar Du det utåt genom att hålla den undre knappen intryckt.

16. Matstolen är försedd med en skyddsbricka. Skyddsbrickan sätts fast / tas av från matbordet genom en tryckmekanism (Figur 15)

WARNING: kontrollera alltid att matbordets skyddsbricka är korrekt festsatt på matbordet under användningen

17. Skyddsbrickan för matbordet kan, om barnet äter direkt vid bordet tillsammans med föräldrarna, användas som en praktisk bricka för "att skydda duken" (Figur 16)

JUSTERING AV MATSTOLENS HÖJD

Matstolen kan justeras i 7 höjdlägen

18. Så här lyfter Du sittdelen: genom att hålla ryggen i den övre delen, drar Du ryggen uppåt till önskat läge (Figur 17)

19. Så här sänker du sittdelen: tryck samtidigt på de två knapparna på sidan, sänk sittdelen till önskat läge (Figur 18)

WARNING: denna operation får inte utföras när barnet sitter i Matstolen

REGLERING AV RYGGFÄLLNINGEN

Matstolens rygg kan lutas i 3 lägen

20. För att reglera ryggfällningen trycker Du på knappen som sitter på baksidan uppåt, lutar ryggen i det önskade läget och släpper knappen. Ryggen låser sig automatiskt och det hörs ett "klick" som indikerar att inkopplingen har skett. (Figur 19)

Operationen kan även göras med barnet i matstolen, men blir då något besvärligare

BENSTÖD

Matstolen är försedd med benstöd som kan justeras i 3 lägen

21. Tryck på de två sidoknapparna för justering och luta benstödet i önskat läge (Figur 20)

FOTSTÖD

Matstolen är försedd med fotstöd som kan justeras i 3 höjdlägen

22. Vrid fotstödet från användningsläget till parallellt läge med benstödet och lossa det (Figur 21)

23. Ta ut fotstödet och sätt tillbaks det i önskad höjd (Figur 22)

24. Vrid fotstödet tills det nya användningsläget uppnås och lås det (Figur 23)

HJUL OCH SPÄRRSYSTEM (om befintliga)

WARNING: Matstolen får endast placeras på en horisontal och stabil yta. Placera aldrig Matstolen i närheten av trappor eller av trappsteg

OBS: vissa modeller kan ha ett annat antal hjul och vara av en annan typ än det som visas i denna instruktionshandbok.

HUR MATSTOLEN FÄLLS IHOP

WARNING: var noga med att barnet och eventuell andra barn befinner sig på lämpligt avstånd när dessa moment utförs. Försäkra Dig om att de rörliga delarna av Matstolen inte kommer i beröring med barnets kroppsdelar.

VIKTIGT: Om brickan är påmonterad ska den tas av innan man gör stängningen och sedan hängas på de avsedda hakarna som sitter på stolens baksida.

25. Placera ryggen i vertikalt läge och benstödet i horisontalt läge (Figur 24)

26. Lyft armstöden i vertikalt läge genom att trycka på knapparna som sitter på den undre delen av armstöden, tills det hörs ett "klick" som indikerar att låsningen har skett (Figur 25)

27. Vik sidoflikarna på fodret inåt (Figur 26A) och lyft benstödet och sittdelen i vertikalt läge (Figur 26B), ett fasthållningssystem gör att stommen förblir kompakt och inte öppnar sig

28. Sänk sittdelen genom att samtidigt trycka på de två knapparna som sitter på sidan på det sätt som visas i figuren (Figur 27)

29. Tryck på knapparna som sitter i mitten på lederna och, samtidigt med hjälp av foten, flytta benen närmare stolen (Fig. 28 A), tills Du hör ett "Klick" som indikerar att låsningen i hopfällt läge har skett. **WARNING:** kontrollera att stommen är hopfäld och att hjulen är i sådant läge den förblir stående av sig själv (Figur 28B)

Tillbehör: HYGIENISKT ÖVERDRAG (tillvalsmöjlighet som köps separat)

Användningen av det hygieniska överdraget är endast tillåten ovanpå Matstolens normala klädsel.

WARNING: använd inte det hygieniska överdraget utan klädseln
Version Polly Double Phase: två hygieniska överdrag har förutsetts: ett som ska sättas fast på Matstolen om den dubbla vadderingen används, det andra vid användning av den enkla vadderingen.

För att sätta på/ ta av det hygieniska överdraget från Matstolen utförs samma operationer som beskrivs för den normala klädseln (version Polly: 7A-7C, version Polly Double Phase: 7D-7F). Beträffande versionen Polly Double Phase ska samma operationer som utförts för det övre hygieniska överdraget som för det undre.

KOMPONENTER

- A. Rygglene
- B. Sits
- C. Barnestolstruktur
- D. Reguleringsstast bak på ryggen
- E. Ledd
- F. Tast for åpning / stenging av barnestolen
- G. Reguleringsstast av høyde på sete
- H. Armlene
- I. Benstøtte
- J. Reguleringsknapp til benstøtte
- O₂ Hekkestifter til servicebrett på siden
- P. Sikkerhetsbelter
- Q. Ringer for feste av beltene til seteryggen
- R. Spenne
- S1. Feste av magebeltene
- S2. Feste for de øverste beltene
- T. Benseparering av stoff
- U. "D-ringer"
- V. Palett
- W. Innsettingsspor for palett
- X. Festetast for palett
- Y. Stiv benseparering
- Z. Lokkbrett til palett
- BB. Fotstøtte
- CC. Bakben
- DD. Hektepinner til bakben
- EE. Hjul
- GG. Forben
- HH. Hull for utgang av hektepinner

MERK: Beroende på hvilket land, er det forutsett forskjellige versjoner av produktet når det gjelder nummer og typer av monterte hjul

VIKTIG MEDDELELSE

VIKTIG: LES NØYE DENNE HÅNDBOKEN FØR BRUK FOR Å UNNGÅ FARER VED ANVENDELSE OG OPPBEVAR DEN TIL ALLE SENERE INFORMASJONER. FOR IKKE Å KOMPROMITTERE BARNETS SIKKERHET MÅ DERE FØLGE NØYE DISSE INSTRUKSJONENE

ADVARSEL: FJERN OG ELIMINER EVENTUELLE PLASTPOSER OG ALLE DELER SOM HØRER MED TIL INNPAKNINGEN AV PRODUKTET FØR BRUK OG HOLD DEM I ALLE TILFELLER LANGT UTENFOR REKKEVIDDE FOR BARN

MERKNADER

- ADVARSEL: ikke bruk barnestolen før barnet kan sitte av seg selv med rett rygg.
- ADVARSEL: Bruk av barnestolen er beregnet til barn på en alder mellom 6 til 36 måneder som ikke veier over 15 kg.
- ADVARSEL: Forsikre dere om at brukerne av barnestolen har kjennskap til den nøyaktige funksjonen av den
- ADVARSEL: kontroller for sammensettingen at produktet og alle dets komponenter ikke viser tegn på eventuelle skader på grunn av transporten, i dette tilfelle må ikke produktet brukes, men må holdes langt utenfor rekkevidde for barn
- ADVARSEL: Bruk ikke barnestolen hvis noen deler er ødelagte, revet i stykker eller manglende
- ADVARSEL: Aktivering av åpning, regulering og stenging av

barnestolen må kun utføres av en voksen

- ADVARSEL: forsikre dere om at barnet er på sikker avstand under åpning og stenging.
- ADVARSEL: Forsikre dere om at de bevegelige delene på barnestolen ikke kommer i kontakt med kroppen til barnet under regulering (bøying av ryggene, påsetting av paletten)
- ADVARSEL: ikke bruk barnestolen hvis ikke alle deler eller komponenter er korrekt påsatt og festet
- ADVARSEL: Ikke bruk komponenter, reservedeler eller tilbehør som ikke er levert eller autorisert av fabrikanter
- ADVARSEL: forsikre dere om at alle sikkerhetsmekanismer er korrekt innsatte før bruk. Forsikre dere særskilt om at barnestolen er blokkert i åpen posisjon
- ADVARSEL: la aldri barnet være ubevoktet. Det kan være farlig.
- ADVARSEL: bruk av sikkerhetsbelter med benseparering av stoff er nødvendig for å garantere barnets sikkerhet.
- ADVARSEL: bare paletten alene garanterer ikke en sikker fastholding av barnet. Bruk alltid sikkerhetsbelter!
- ADVARSEL: VIKTIG FOR BARNETS SIKKERHET- sett aldri paletten på barnestolen uten først å ha festet den stive bensepareringen på den. Når den først er montert, må den ikke fjernes mer
- ADVARSEL: plasser produktet kun på en stabil overflate. Sett aldri barnestolen i nærheten av trapper eller trappetrinn
- ADVARSEL: La aldri andre barn leke uten overvåking i nærheten av barnestolen eller at de klatrer på den
- ADVARSEL: Bruk aldri barnestolen til mer enn ett barn om gangen
- ADVARSEL: Ikke legg ting på paletten, eller heng vesker eller tyngder på barnestolstrukturen for ikke å bringe produktet ut av likevekt
- ADVARSEL: bruk aldri barnestolen uten før.
- ADVARSEL: for å unngå brannskader, eller risiko for påtenning, sett aldri barnestolen i nærheten av elektriske apparater, gassovner eller andre varmekilder. Hold produktet langt fra elektriske ledninger.
- ADVARSEL: Ikke sett barnestolen i nærheten av vinduer eller vegger, hvor snorer, gardiner eller annet som kan brukes til å klatre i, eller være årsak til kveling eller stryping av barnet.
- ADVARSEL: Ikke sett barnestolen i nærheten av vinduer eller vegger for ikke å risikere at barnet kan bruke føttene til å skyve seg med og bringe barnestolen i ubalanse sånn at den faller
- ADVARSEL: Når dere lar barnestolen være lenge i solen, vent til den kjøler før dere setter i barnet.
- ADVARSEL: Unngå et forlenget opphold av barnestolen i solen: det kan føre til forandring av farger på materialer og stoff.
- ADVARSEL: barnestolen må holdes langt utenfor rekkevidde for barn når den ikke brukes

RÅD TIL RENGJØRING OG VEDLIKEHOLD

Rengjøring og vedlikehold må kun utføres av en voksen

Rengjøring

Rengjør føret med en klut fuktet med vann eller med et nøytralt rengjøringsmiddel. For å dra av føret på barnestolen, gjenta operasjonene i motsatt rekkefølge som beskrevet for å feste føret på strukturen (versjon Polly: operasjoner 7A-7C, versjon Polly Double Phase: operasjoner 7D-7F). På versjon Polly Double Phase må de samme operasjonene som utført på øvre vattering også utføres på den nedre

Rengjør delene av plast med en klut fuktet med vann

Bruk aldri slipende rengjøringsmidler eller oppløsningsmidler

Tørk delene av metall i tilfelle kontakt med vann for å unngå rustdannelse

Vedlikehold

Oppbevar barnestolen på et tørt sted. Rengjør for støv, smuss og sand alle deler av plast som glir på metallrørene for å unngå gnissinger som kan kompromittere den korrekte funksjonen av barnestolen. Smør de bevegelige delene med tørt silikonfett hvis nødvendig.

BRUKSANVISNING

MONTERING / ÅPNING AV BARNESTOLEN

ADVARSEL: utfør disse operasjonene ved å passe på at barnet og eventuelle andre barn er på sikker avstand. Forsikre dere om at de bevegelige delene på barnestolen ikke kommer i kontakt med kroppen til barnet i disse fasene

1. Fest bena til strukturen på barnestolen som vist på figuren (Fig. 1A-Fig. 1B). ADVARSEL: festene på forbenene og bakbenene har forskjellig form for å unngå mulige feiltakelser ved montering

Bakben: stikk inn bena i strukturen ved å holde de to hektepinnene som sitter på endene på bena inntrykte. Delene er korrekt fastheftet bare når de to pinnene kommer ut fra de bestemte hullene som finnes på strukturen og man hører klikkene for at festingen er utført (Fig. 1A)

Forben: stikk inn bena ved å holde de to hektepinnene som sitter på strukturbasen inntrykte. Delene er korrekt fastheftet bare når de to pinnene kommer ut fra de bestemte hullene som finnes på bena og man hører klikkene for at festingen er utført (Fig. 1B)

2. Stå bak barnestolen, ta fatt i de to leddene og trykk på knappen for å åpne/lukke. Utvid samtidig bena på barnestolen ved hjelp av foten, helt til et klikk for utført blokkering i åpen posisjon høres (Fig. 2)

3. Hev setet : dra det oppover til ønsket høyde ved å holde det øverst i rygglenet (Fig. 3). Barnestolen er regulerbart i 7 posisjoner i høyden

4. Senk sitsen og benstøtten med hendene (Fig. 4). Et sperresystem fester sitsen til strukturen

5. Senk benstøtten i vertikal posisjon (Fig. 5) ved å trykke på reguleringsstangen på siden

6. Hev armlenene ved å trykke på de to tastene som sitter på den nedre delen på dem (Fig. 6)

ADVARSEL: armlenene må alltid holdes i horisontal posisjon. Armlenene kan holdes i vertikal posisjon bare i stengingsfasen av produktet.

7. Feste føret på barnestolstrukturen:

Versjon Polly

A. Sett føret på barnestolstrukturen ved å stikke inn sikkerhetsbeltene og „D-ringene“ i de bestemte passeringene (Fig. 7A)

B. La midjebeltet passere gjennom „D-ringene“ og stikk inn gaffene i spennen (Fig. 7B)

C. Fest karabinkrokene (Fig. 7C)

Versjon Polly Double Phase

D. Sett den øvre vatteringen på barnestolstrukturen ved å stikke inn sikkerhetsbeltene og "D-ringene" i de bestemte passeringene (Fig. 7D)

E. La midjebeltet passere gjennom „D-ringene“ og stikk inn gaffene i spennen (Fig. 7E)

F. Fest karabinkrokene (Fig. 7F)

8. Sett inn forstøtten og vri den helt til den passer til bruk og blokker den (Fig. 8).

Fotstøtten er regulerbart i 3 posisjoner

Barnestolen er nå klar til å ta imot barnet.

9. Fest Stiv benseparering på paletten (Fig. 9A, Fig. 9B). Festeanordningen på bensepareringen har en form som muliggjør en eneste måte av montering

ADVARSEL: VIKTIG FOR BARNETS SIKKERHET - sett aldri paletten på barnestolen uten først å ha festet den stive bensepareringen på

den. Når den en gang er blitt montert må den ikke fjernes mer. Når en paletten klar til å settes på barnestolen.

FÖR

Versjon Polly barnestol forutset et för med en enkel vattering, mens versjon Polly Double Phase forutset et för med dobbel vattering. Begge versjonene av förene på barnestolen er vatterte, avtakbare og vaskbare.

For å ta av föret på barnestolen, gjenta operasjonene i motsatt rekkefølge, som beskrevet for festing av föret på strukturen (versjon Polly: 7A-7C, versjon Polly Double Phase: 7D-7F). For versjon Polly Double Phase må de samme operasjonene som er utført for øvre vattering også utføres på den nedre

ADVARSEL: bruk aldri Seggiolpone uten för

ADVARSEL: i tilfelle bruk av Polly Double Phase barnestol, bruk aldri barnestolen bare med det øvre föret eller med vatteringene innstukket på strukturen i motsatt orden

SIKKERHETSBELTER

ADVARSEL: bruk av sikkerhetsbelter med benseparering av stoff er uunnværlig for å garantere barnets sikkerhet. ADVARSEL: bare paletten alene garanterer ikke en sikker fastholdning av barnet. Bruk alltid SIKKERHETSBELTENE!

Barnestolen er utstyrt med 5-punkts sikkerhetsbelter

10. Hekt av sikkerhetsbeltene (Fig. 10)

11. Sett barnet i barnestolen ved å forsikre det med beltene (Fig. 11) Sikkerhetsbeltene er regulerbare i to posisjoner i høyden.

PÅSETTING / REGULERING AV PALETTEN

ADVARSEL: VIKTIG FOR BARNETS SIKKERHET - sett aldri paletten på barnestolen uten først å ha festet den stive bensepareringen på den. Når den først er montert, må den ikke fjernes mer.

Paletten er regulerbart i 4 forskjellige posisjoner.

12. Ta paletten i hånden (Fig. 12)

13. Trykk og hold den nederste knappen (X) og sett på brettet ovenfra. Kontrollere at armlenene (H) befinner seg innenfor skinnene under bordet (fig. 13).

14. Flytt paletten helt til dere oppnår ønsket posisjon og slipp tasten. Hvis ikke den automatiske fasthekten av paletten på armlenene blir utført, flytt den helt til dere hører klikk for utført blokkering (Fig. 14).

ADVARSEL: kontrollere alltid før bruk at paletten er festet korrekt på armlenene

ADVARSEL: la aldri paletten være i en posisjon hvor dere ser advarselstegn for fare på armlenene: Er IKKE sikker!

15. Dra paletten utad ved å holde den nedre tasten inntrykt for å ta den av.

16. Barnestolen er utstyrt med et lokkbrett til paletten. Dette festes / tas av paletten ved hjelp av en trykkmekanisme (Fig. 15)

ADVARSEL: forsikre dere alltid om at lokkbrettet til paletten er festet korrekt på paletten under bruk

17. Lokkbrettet på paletten kan brukes som et komfortabelt „dukbeskyttelse“ brett (Fig. 16), hvis barnet spiser direkte ved bordet med foreldrene

REGULERING AV HØYDE PÅ BARNESTOLEN

Barnestolen er regulerbart i høyden i 7 posisjoner

18. For å heve setet: dra det oppover til ønsket høyde ved å holde det øverst i rygglenet (Fig. 17).

19. For å senke setet: ved å trykke på de to tastene på siden samtidig, senk setet helt til ønsket posisjon (Fig. 18)

ADVARSEL: utfør denne operasjonen uten at barnet sitter i barnestolen

REGULERING AV HELLING PÅ RYGGLENET

Rygglenet på barnestolen kan bøyes i 3 posisjoner

20. For å regulere hellingen på rygglenet, trykk på tasten som sitter øverst bak, bøy rygglenet helt til ønsket posisjon og slipp spaken. Rygglenet blokkeres automatisk og man hører et klikk for utført fastheking (Fig. 19). Operasjonen kan også utføres med barnet i barnestolen, men kan være vanskeligere

BENSTØTTE

Barnestolen er utstyrt med benstøtte regulerbar i 3 posisjoner

21. Trykk på de to reguleringsknappene på sidene og bøy benstøtten helt til ønsket posisjon (Fig. 20)

FOTSTØTTE

Barnestolen er utstyrt med fotstøtte regulerbar i 3 posisjoner i høyden

22. Vri den i posisjon parallellt med benstøtten fra bruksposisjon og frigjør den (Fig. 21)

23. Dra den ut og sett den inn igjen på ønsket posisjon (Fig. 22)

24. Vri den helt til den passer til nytt bruk og blokker den (Fig. 23)

HJUL OG BLOKKERINGSSYSTEM (hvis dette finnes)

ADVARSEL: plasser produktet kun på en stabil overflate. Sett aldri barnestolen i nærheten av trapper eller trappetrinn

MERK: I noen markeder kan hjulenes utforming og antall være forskjellig fra det som er vist på tegningene i denne bruksanvisningen.

STENGING

ADVARSEL: utfør disse operasjonene ved å passe på at barnet og eventuelle andre barn er på sikker avstand. Forsikre dere om at de bevegelige delene på barnestolen ikke kommer i kontakt med kroppen til barnet i disse fasene.

ADVARSEL: Hvis det er i bruk, skal bordet tas bort før du begynner å lukke, ved å hekte det bak på strukturen med de to tilhørende krokene.

25. Sett rygglenet i vertikal posisjon og benstøtten i horisontal posisjon (Fig. 24)

26. Hev armlenene i vertikal posisjon ved å trykke på de to tastene som sitter på den nedre delen på dem helt til dere hører klikkene for utført blokkering (Fig. 25)

27. Brett sidevingene innover på føret (Fig. 26A) og hev benstøtten og sitsen i vertikal posisjon (Fig. 26B), et sperresystem muliggjør at strukturen holder seg kompakt og ikke åpner seg

28. Senk setet ved å trykke samtidig på de to tastene på siden som vist på figuren (Fig. 27)

29. Trykk på knappene midt på leddene og bruk samtidig foten din til å skyve barnestolens ben sammen (fig. 28 A), ved hjelp av foten, helt til et klikk for utført blokkering i stengt posisjon høres. ADVARSEL: kontroller at strukturen er stengt og at hjulene er stilt sånn at de holder strukturen stående av seg selv (Fig. 28B)

Tilbehør: HYGIENISK FØR (valgfrøtt som må kjøpes ekstra)

Bruk av det hygieniske føret er kun tillatt over det vanlige føret på barnestolen.

ADVARSEL: bruk aldri det hygieniske føret alene

Versjon Polly Double Phase: det er forutsett to hygieniske før: ett til å feste på barnestolen i tilfelle bruk av dobbel vattering, det andre i tilfelle man bruker den enkle.

For å sette på / ta av det hygieniske føret på barnestolen, utfør de samme operasjonene som beskrevet for det vanlige føret (versjon Polly: 7A-7C, versjon Polly Double Phase: 7D-7F. På versjon Polly Double Phase må de samme operasjonene som utført på øvre hygienisk føret også utføres på det nedre.

ČÁSTI ŽIDLÍČKY

- A. Opěrka zad
- B. Sedací plocha
- C. Kostra židličky
- D. Páčka na úpravu opěrky zad
- E. Kloub
- F. Tlačítko na rozložení / složení židličky
- G. Tlačítko na úpravu výšky židličky
- H. Opěrka na ruce
- I. Opěrka nohou
- J. Tlačítko na úpravu opěrky nohou
- O-O₂. Potah s dvojitým polstrováním
- P. Bezpečnostní pás
- Q. Kroužky na připevnění pásů k opěrce zad
- R. Přezka
- S1. Závěs břišních pásů
- S2. Závěs horních pásů
- T. Látkový pás mezi nohama dítěte
- U. Kroužky ve tvaru "D"
- V. Pultík
- W. Vodící drážky pro pultík
- X. Tlačítko na připevnění pultíku
- Y. Tvrdý výlisek pultíku
- Z. Horní podnos na pultík
- BB. Opěrka nohou
- CC. Zadní nohy
- DD. Pojistné kolíčky zadních nohou
- EE. Kolo
- GG. Přední nohy
- HH. Otvory pro zajišťovací kolíky

Upozornění: Pro různé země jsou dodávány různé verze tohoto výrobku, co se týká počtu a typu namontovaných koleček.

DŮLEŽITÉ UPOZORNĚNÍ

DŮLEŽITÉ: PŘED POUŽITÍM SI POZORNĚ PROČTĚTE TENTO NÁVOD, ABYSTE SE VYHNULI MOŽNÝM NEBEZPEČÍM A USCHOVEJTE JEJ PRO DALŠÍ POUŽITÍ. ŘÍDTE SE PŘESNĚ POKYNY UVEDENÝMI V TOMTO NÁVODU, ABYSTE NEOHROZILI BEZPEČNOST VAŠEHO DÍTĚTE.
POZOR: PŘED POUŽITÍM ODSTRANĚTE A VYHOĎTE VŠECHNY IHELITOVÉ SÁČKY A ČÁSTI OBALU TOHOTO VÝROBKU NEBO JE ALESPŇN USCHOVEJTE MIMO DOSAH DĚTÍ.

UPOZORNĚNÍ

- **POZOR:** nepoužívejte jídelní židličku dokud dítě není schopno samostatně a rovně sedět.
- **POZOR:** Jídelní židlička je vhodná pro děti od 6 měsíců do 3 let, s váhou do 15 kg.
- **POZOR:** Ověřte si, zda osoby, které židličku používají, jsou dobře obeznámeny s tímto návodem.
- **POZOR:** Před montáží výrobku si ověřte, zda nebyla některá součást poškozena během přepravy. Pokud ano, výrobek nesmí být používán a musí být uložen mimo dosah dětí.
- **POZOR:** Židličku nepoužívejte, pokud nějaká její část chybí, je natržená nebo jinak poškozená.
- **POZOR:** Židlička může být rozkládána nebo skládána výhradně dospělou osobou.
- **POZOR:** Při úpravě polohy židličky, skládání nebo rozkládání, se vždy ubezpečte, zda je dítě v bezpečné vzdálenosti. Při úpravě polohy opěrky zad nebo připevňování pultíku dbejte na to, aby se pohyblivé části židličky nedostaly do kontaktu s tělem dítěte.

- **POZOR:** židličku nepoužívejte, pokud nejsou všechny její části a doplňky správně nasazeny a připevněny.
- **POZOR:** Nepoužívejte doplňky, náhradní díly nebo části, které nejsou dodávány nebo povoleny výrobcem.
- **POZOR:** před každým použitím si ověřte, zda jsou všechny pojistky správně zajištěny. Zvláště se ubezpečte, zda je kostra jídelní židličky správně otevřena a zablokována.
- **POZOR:** nikdy nenechávejte dítě bez dozoru.
- **POZOR:** použití pásu mezi nohama dítěte a bezpečnostních pásů je nezbytné pro zajištění bezpečnosti vašeho dítěte.
- **POZOR:** samotný pultík nezajišťuje bezpečnost usazeného dítěte. Vždy používejte bezpečnostní pásy!
- **POZOR: DŮLEŽITÉ PRO BEZPEČNOST VAŠEHO DÍTĚTE** - nikdy nepřipevňujte pultík na židličku, aniž byste předtím na něj nepřipevnili tvrdý výlisek. Jednou připevněný výlisek již nesmí být nikdy odstraněn.
- **POZOR:** Židličku umísťte na vodorovné a stabilní plochy. Nikdy ji neumísťte blízko schodů nebo schodků.
- **POZOR:** Nedovolte, aby si v blízkosti židličky hrály děti bez dozoru nebo aby po ní šplhaly.
- **POZOR:** Neusazujte do židličky nikdy více než jedno dítě.
- **POZOR:** Nepokládejte na pultík ani nezavěšujte na kostru židličky tašky nebo předměty, protože byste ji mohli převážít.
- **POZOR:** nikdy nepoužívejte jídelní židličku bez příslušného potahu.
- **POZOR:** nikdy nenechávejte stát židličku v blízkosti elektrických přístrojů, plynových varičů nebo, jiných tepelných zdrojů. Hrozí nebezpečí popálenin nebo požáru. Výrobek umísťte do bezpečné vzdálenosti od elektrických drátů.
- **POZOR:** Neumisťujte židličku do blízkosti oken nebo zdí, protože dítě by se mohlo zavěsit na záclony, závěsy nebo šňůry od záclon, případně by se jimi mohlo udusit nebo uškrtit.
- **POZOR:** Neumisťujte židličku do blízkosti oken nebo zdí, protože dítě by se od nich mohlo odrazit, převážít jídelní židličku a převrhnout ji.
- **POZOR:** Pokud necháte židličku stát dlouho na slunci, počkejte dokud nevychladne, dříve než do ní znovu usadíte dítě.
- **POZOR:** Nenechávejte židličku stát dlouho na slunci: může to způsobit vyblednutí látek a materiálů.
- **POZOR:** Pokud sedačku nepoužíváte, umísťte ji mimo dosah dětí.
- **POZOR:** Pokud pultík nepoužíváte, uložte jej mimo dosah dětí.

DOPORUČENÝ ZPŮSOB ČIŠTĚNÍ A ÚDRŽBY

Židličku můžete čistit pouze dospělá osoba. Totéž platí pro údržbu.

Čištění

Potah můžete očistit navlhčeným hadříkem a neutrálním čistícím prostředkem. Při snímání potahu proveďte v opačném pořadí pokyny popsané v bodě „připevnění potahu na židličku“. (Pro typ Polly pokyny 7A-7C; pro typ Polly Double Phase pokyny 7D-7F). Při nasazování spodního polstrovaní židličky Polly Double Phase se řiďte stejnými pokyny jako pro vnější polstrovaní.

Části z umělé hmoty pravidelně čistěte vlhkým hadříkem. Nikdy neumývejte pultík v myčce.

Na čištění nepoužívejte tekuté píský ani ředidla.

Pokud se kovové části dostanou do styku s vodou, osušte je, abyste zabránili jejich rezivění.

Údržba

Židličku uchovávejte na suchém místě.

Pravidelně odstraňujte prach, špinu a písek ze všech částí z umělé hmoty, které se pohybují po kostře židličky. Omezíte tak tření, které by mohlo snížit správnou funkčnost židličky.

V případě potřeby promažte pohyblivé části silikonovým olejem.

NÁVOD K POUŽITÍ MONTÁŽ / ROZLOŽENÍ ŽIDLÍČKY

POZOR: při provádění následujících pokynů dbejte na to, aby bylo vaše dítě nebo i jiné děti v bezpečí vzdálenosti. Dbejte, aby se pohyblivé části židličky nedostaly do kontaktu s tělem dítěte.

1. Nejprve připevněte nohy na kostru židličky tak, jak je znázorněno na obrázku (Obr. 1A-Obr. 1B). **POZOR:** koncovky předních a zadních nohou mají rozdílný tvar, aby nebylo možné je připevnit naopak.

Zadní nohy: Stiskněte a přidržte zajišťovací kolíky na konci nohy a zasuňte ji do příslušného otvoru na kostře židličky. Obě části jsou správně připevněny, pouze pokud oba zajišťovací kolíky procházejí příslušnými otvory v kostře a uslyšeli jste cvaknutí pojistky (Obr. 1A).

Přední nohy: Stiskněte a přidržte zajišťovací kolíky na židličce a zasuňte nohy do příslušných otvorů. Obě části jsou správně připevněny, pouze pokud oba zajišťovací kolíky procházejí příslušnými otvory na nohách židličky a uslyšeli jste cvaknutí pojistky (Obr. 1B).

2. Postavte se za židličku, uchopte oba klouby a stiskněte tlačítka na její rozložení/složení. Současně nohou roztáhněte nohy židličky, dokud neuslyšíte cvaknutí pojistky (Obr. 2).

3. Uchopte opěrku zad, zatáhněte za ni směrem nahoru a nastavte ji do požadované polohy (Obr. 3). Opěrku je možno nastavit do 7 různých poloh.

4. Uchopte sedací plochu s opěrkou lýtek a nastavte ji do správné polohy (Obr. 4). Speciální pojistné zařízení připevní sedátko automaticky na kostru.

5. Stiskněte tlačítka po stranách opěrky lýtek a nastavte ji do svislé polohy (Obr. 5).

6. Stiskněte tlačítka na spodní straně opěrek rukou a sklopte je (Obr. 6).

POZOR: Opěrky na ruce musí být vždy ve vodorovné poloze. Opěrky mohou být zvednuty do svislé polohy, pouze při skládání židličky.

7. Připevnění potahů na židličku:

Typ Polly

A. Natáhněte potah na sedačku a protáhněte bezpečnostní pásy a kroužky ve tvaru "D" příslušnými otvory (Obr. 7A).

B. Protáhněte břišní pás kroužky ve tvaru "D" a zasuňte spony bezpečnostního pásu do přezky (Obr. 7B).

C. Připevněte karabinky (Obr. 7C)

Typ Polly Double Phase:

D. Natáhněte vnější potah s polstrováním na sedačku a protáhněte bezpečnostní pásy a kroužky ve tvaru "D" příslušnými otvory (Obr. 7D).

E. Protáhněte břišní pás kroužky ve tvaru "D" a zasuňte spony bezpečnostního pásu do přezky (Obr. 7E).

F. Připevněte karabinky (Obr. 7F)

8. Připevněte opěrku nohou, nastavte ji do správné polohy a zajistěte ji (Obr. 8). Opěrka nohou může být nastavena do 3 různých poloh.

Nyní je jídelní židlička připravena k použití.

9. Připevněte tvrdý výlisek na pulťik (Obr. 9A a 9B). Výlisek je možné připevnit pouze jedním způsobem.

POZOR: DŮLEŽITÉ PRO BEZPEČNOST VAŠEHO DÍTĚTE - nikdy nepřipevňujte pulťik na židličku, aniž byste předtím na něj nepřipevnili tvrdý výlisek. Jednou připevněný výlisek již nesmí být odstraněn.

Nyní je pulťik připraven k připevnění na židličku.

POTAH

U židličky Polly je dodáván potah s jedním polstrováním, zatímco židlička Polly Double Phase je vybavena potahem s dvojitým polstrováním.

Potahy obou typů jídelní židličky jsou polstrované, snímatelné a prací. Pokud chcete stáhnout potah ze židličky

provedte to v opačném pořadí viz. pokyny popsané v bodě pro připevnění potahu na židličku. (Pro typ Polly pokyny 7A-7C; pro typ Polly Double Phase pokyny 7D-7F). Při nasazování spodního polstrování židličky Polly Double Phase se řiďte stejnými pokyny jako pro vnější polstrování.

POZOR: nikdy nepoužívejte jídelní židličku bez příslušného potahu.

POZOR: Pokud používáte židličku Polly Double Phase nikdy ji nepoužívejte, pokud je připevněn pouze vnější potah s polstrováním, nebo pokud jsou polstrování natažena v opačném pořadí.

BEZPEČNOSTNÍ PÁS

POZOR: Použití pásu mezi nohama dítěte a bezpečnostních pásů je nezbytné pro zajištění bezpečnosti vašeho dítěte. **VAROVÁNÍ:** samotný pulťik nezajišťuje bezpečnost usazeného dítěte. Vždy používejte bezpečnostní PÁSY!

Jídelní židlička je vybavena 5-ti bodovým bezpečnostním pásem.

10. Rozepněte bezpečnostní pás (Obr. 10).

11. Usadte dítě do jídelní židličky a připněte je pásem (Obr. 11).

Ramenní popruhy bezpečnostního pásu je možné nastavit do dvou různých výšek.

PŘIPEVNĚNÍ / ÚPRAVA POLOHY PULTÍKU

POZOR: DŮLEŽITÉ PRO BEZPEČNOST VAŠEHO DÍTĚTE - nikdy nepřipevňujte pulťik na židličku, aniž byste předtím na něj nepřipevnili tvrdý výlisek. Jednou připevněný výlisek již nesmí být odstraněn.

Pulťik je možné nastavit do 4 různých poloh.

12. Uchopte pulťik (Obr. 12).

13. Držte stisknuté spodní tlačítko (X) a umístěte podnos směrem shora. Zkontrolujte, zda jsou opěrky rukou (H) zasunuty do vodících drážek pod pulťíkem (obr. 13).

14. Nastavte pulťik do požadované polohy a uvolněte tlačítko. Pokud se pulťik automaticky nezablokuje, lehce jej posuňte, dokud neuslyšíte cvaknutí pojistky (Obr. 14). **POZOR:** Dříve než pulťik použijete si ověřte, zda je správně připevněn.

VAROVÁNÍ: Nikdy nenechávejte pulťik v poloze, ve které jsou na opěrkách vidět varovné symboly. **NENÍ** totiž zajištěn!

15. Pokud chcete pulťik odstranit, stiskněte spodní tlačítko a zatáhněte za pulťik směrem ven.

16. Židlička je také vybavena podnosem, který lze připevnit na pulťik. Tento podnos je možno jednoduše připevnit tlakem. Stejným způsobem je možné její odstranit (Obr. 15). **POZOR:** Vždy si ověřte, zda jste podnos správně připevnili k pulťíku.

17. Pokud dítě jí spolu s rodiči u stolu, je možné použít tuto horní část pulťíku jako praktický podnos, který navíc chrání i ubrus (Obr. 16).

NASTAVENÍ VÝŠKY ŽIDLÍČKY

Židličku je možno výškově nastavit do 7 různých poloh.

18. Pokud chcete židličku zvednout, uchopte horní část opěrky, zatáhněte za ni směrem nahoru a zvedněte ji do požadované polohy (Obr. 17).

19. Pokud chcete židličku snížit, stiskněte současně obě boční tlačítka a nastavte židličku do požadované polohy (Obr. 18).

POZOR: Tento úkon neprovádějte s dítětem v židličce.

ÚPRAVA NAKLOPENÍ OPĚRKY ZAD

Opěrku zad židličky je možné nastavit do 3 poloh.

20. Při úpravě polohy postupujte následovně: Stiskněte tlačítko na zadní straně opěrky, sklopte ji do požadované polohy a uvolněte tlačítko. Opěrka se automaticky zablokuje a uslyšíte cvaknutí pojistky (Obr. 19). Tento úkon můžete

provádět i s dítětem v židličky, jen by mohl být hůře proveditelný.

OPĚRKA LÝTEK

Židlička je vybavena opěrkou lýtek, kterou je možno nastavit do 3 různých poloh.

21. Stiskněte tlačítka na stranách opěrky a sklopte ji do požadované polohy. (Obr. 20).

OPĚRKA NOHOU

Židlička je vybavena opěrkou, kterou je možno nastavit do 3 různých poloh.

22. Natočte opěrku do svislé polohy a tak ji uvolněte (Obr. 21).

23. Opěrku vyjměte a připevněte ji v požadované výšce (Obr. 22).

24. Otočte ji do vodorovné polohy a zajistěte ji (Obr. 23).

KOLEČKA A SYSTÉMY ZABLOKOVÁNÍ (pokud je jimi vybavena)

POZOR: Židličku umístěte výhradně na vodorovné a stabilní plochy. Nikdy ji neumísťte blízko schodů nebo schodků.

POZNÁMKA: U některých modelů se může počet a typ koleček lišit od počtu a typu koleček, který je uveden v návodu k použití.

SLOŽENÍ ŽIDLÍČKY

POZOR: při provádění následujících pokynů dbejte na to, aby bylo vaše dítě nebo i jiné děti v bezpečné vzdálenosti. Dbejte, aby se pohyblivé části židličky nedostaly do kontaktu s tělem dítěte.

25. Nejdříve zvedněte opěrku zad do svislé polohy a opěrku lýtek nastavte do vodorovné polohy (Obr. 24).

26. Stiskněte tlačítka na spodní straně opěrek rukou a zvedněte je do svislé polohy, dokud neuslyšíte cvaknutí pojistky (Obr. 25).

27. Složte dovnitř sedačky boční části potahu (Obr. 26A) a zvedněte sedátko s opěrkou lýtek do svislé polohy (Obr. 26B). Sedátko je vybaveno systémem, který zabrání sedátku, aby se rozložilo zpět.

28. Stiskněte tlačítka na bocích židličky a nastavte ji do nejnižší možné polohy (Obr. 27).

29. Stiskněte tlačítka, umístěná uprostřed kloubů, pomozte si nohou a přitáhněte k sobě nohy židličky (Obr. 28 A), dokud neuslyšíte cvaknutí pojistky ve složené poloze židličky.

POZOR: Ověřte si, zda je židlička správně složená a zda jsou kolečka otočena tak, aby židlička zůstala sama stát. (Obr. 28B)

Doplňk: HYGIENICKÝ POTAH (je možno samostatně dokoupit)

Použití hygienického potahu je povoleno, pouze pokud je natažen přes normální potah židličky.

POZOR: nikdy nepoužívejte pouze hygienický potah bez původního potahu.

Typ Polly Double Phase: existují dva hygienické potahy: jeden se používá pokud je na židličky natažen potah s dvojitým polstrováním, druhý v případě, že je na židličky natažen pouze potah s jedním polstrováním.

Při nasazování / odstraňování hygienického potahu židličky se řiďte stejnými pokyny jako pro původní potah, (Pro typ Polly pokyny 7A-7C; pro typ Polly Double Phase pokyny 7D-7F). Při nasazování spodního hygienického potahu židličky Polly Double Phase se řiďte stejnými pokyny jako pro vnější hygienický potah.

ELEMENTY SKŁADOWE

- A. Oparcie
- B. Siedzenie
- C. Rama krzeselka
- D. Tylny przycisk do regulacji oparcia
- E. Przegub
- F. Przycisk do rozkładania / składania krzeselka
- G. Przycisk do regulowania wysokości siedzenia
- H. Podłokietnik
- I. Oparcie dla nóg
- J. Przycisk do regulowania oparcia dla nóg
- O₁-O₂. Dwa wystielane obicia
- P. Pasy zabezpieczające
- Q. Pierścienie do mocowania pasów do oparcia
- R. Sprzączka
- S1. Zaczep pasów brzusznych
- S2. Zaczep pasów górnych
- T. Materiałowy element rozdzielający nogi
- U. Pierścienie w kształcie litery "D"
- V. Błat
- W. Prowadnice wsuwowe blatu
- X. Przycisk do mocowania blatu
- Y. Szywny element rozdzielający nogi
- Z. Tacka przykrywająca blat
- BB. Podnózek
- CC. Tyłne nogi krzeselka
- DD. Sworznie zaczepowe tylnych nóg
- EE. Kółko
- GG. Przednie nogi krzeselka
- HH. Otwory wylotowe klinów zaczepowych

UWAGA: W zależności od kraju przeznaczenia, przewidziano różne wersje produktu jeśli chodzi o liczbę i rodzaj zamontowanych kółek.

WAŻNA INFORMACJA

WAŻNE: PRZED PRZYSTĄPIENIEM DO UŻYTKOWANIA PRODUKTU, PROSZĘ UWAŻNIE PRZECZYTAĆ NINIJSZĄ INSTRUKCJĘ, ABY BEZPIECZNIE SIĘ NIM POSŁUGIWAĆ. ZACHOWAĆ INSTRUKCJĘ NA PRZYSZŁOŚĆ. ABY ZAPEWNIĆ BEZPIECZEŃSTWO WASZEMU DZIECKU, NALEŻY DOKŁADNIE STOSOWAĆ SIĘ DO NINIJSZEJ INSTRUKCJI.

UWAGA: PRZED UŻYCIEM PRODUKTU NALEŻY ZDJAĆ I USUNĄĆ EWENTUALNE PLASTIKOWE TORBY ORAZ WSZYSTKIE ELEMENTY WCHODZĄCE W SKŁAD OPAKOWANIA I PRZECHOWYWAĆ JE W MIEJSCU NIEDOSTĘPNYM DLA DZIECI.

PRZESTROGI

- UWAGA: nie używać krzeselka jeśli dziecko nie potrafi siedzieć samodzielnie, z wyprostowanymi plecami.
- UWAGA: Zaleca się użycie krzeselka dla dzieci w wieku od 6 miesięcy do 3 lat, o wadze nie przekraczającej 15 kg.
- UWAGA: Upewnić się, czy użytkownicy krzeselka zapoznali się z jego prawidłowym sposobem funkcjonowania.
- UWAGA: Przed przystąpieniem do montażu należy sprawdzić, czy produkt oraz wszystkie jego elementy składowe nie uległy w transporcie uszkodzeniu; jeśli zostały one uszkodzone, produkt nie powinien być używany i powinien być przechowywany w miejscu niedostępnym dla dzieci.
- UWAGA: Nie używać krzeselka jeśli jakkolwiek jego element jest uszkodzony, rozerwany lub brakujący.
- UWAGA: Czynności związane z rozkładaniem, regulowaniem i składaniem krzeselka powinny być wykonywane jedynie przez dorosłą osobę.
- UWAGA: w trakcie wykonywania czynności związanych z rozkładaniem i składaniem należy upewnić się, czy dziecko znajduje się w odpowiedniej odległości. W trakcie wykonywania czynności regulacyjnych (stopień nachylenia oparcia, ustawienie blatu) należy upewnić się, czy ruchome części krzeselka nie

stykają się z częściami ciała dziecka.

- UWAGA: nie używać krzeselka jeżeli nie zostały prawidłowo zamontowane i umocowane wszystkie jego części oraz elementy składowe.
- UWAGA: Używać tylko elementów składowych, części zamiennych oraz akcesoriów dostarczonych lub zatwierdzonych przez producenta.
- UWAGA: przed przystąpieniem do użytkowania krzeselka należy upewnić się, czy wszystkie mechanizmy zabezpieczające zostały prawidłowo zablokowane. W szczególności należy upewnić się, czy krzeselko zostało zablokowane w rozłożonej pozycji.
- UWAGA: nie pozostawiać nigdy dziecka bez opieki. Może okazać się to niebezpieczne.
- UWAGA: użycie pasów zabezpieczających z materiałowym elementem rozdzielającym nogi jest niezbędne w celu zapewnienia bezpieczeństwa dziecku.
- UWAGA: użycie samego blatu nie zapewnia prawidłowego przytrzymania dziecka. Należy zawsze używać pasów zabezpieczających!
- UWAGA: ważne w celu zapewnienia bezpieczeństwa dziecku - nie umieszczać nigdy blatu na krzeselku jeśli nie został na nim zamocowany sztywny element rozdzielający nogi. Po zamontowaniu sztywnego elementu rozdzielającego nogi nie należy go już nigdy demontować.
- UWAGA: ustawiać produkt tylko na poziomej i stabilnej powierzchni. Nie ustawiać nigdy krzeselka w pobliżu schodów lub stopni.
- UWAGA: Nie zezwalać, aby inne dzieci bawiły się bez opieki w pobliżu krzeselka lub żeby wspiwały się na nie.
- UWAGA: W krzeselku powinno siedzieć tylko jedno dziecko.
- UWAGA: Nie opierać na blacie, ani nie wieszczą na ramie krzeselka siatek lub innych ciężarów, które mogłyby spowodować utratę równowagi przez produkt.
- UWAGA: nie używać nigdy krzeselka bez obicia.
- UWAGA: aby uniknąć oparzeń oraz ryzyka pożaru, nie należy nigdy ustawiać krzeselka w pobliżu urządzeń elektrycznych, kuchenek gazowych lub innych źródeł ciepła. Produkt powinien znajdować się też z dala od kabli elektrycznych.
- UWAGA: Nie ustawiać nigdy krzeselka w pobliżu okien lub ścian, gdzie sznurki, zasłony lub temu podobne mogłyby być użyte przez dziecko do wspinania się lub spowodować jego uduszenie.
- UWAGA: Nie ustawiać nigdy krzeselka w pobliżu okien lub ścian: odpychając się nogami, dziecko mogłoby spowodować utratę równowagi przez produkt, powodując jego upadek.
- UWAGA: Jeśli krzeselko pozostało przez długi okres czasu na słońcu, przed ulokowaniem w nim dziecka należy odczekać, aż się ochłodzi.
- UWAGA: Nie pozostawiać krzeselka długo na słońcu: mogłoby to spowodować zmiany koloru materiałów i tkanin.
- UWAGA: kiedy krzeselko nie jest używane, powinno być przechowywane w miejscu niedostępnym dla dzieci.
- UWAGA! Gdy nie używa się stolika, przechowywać go poza zasięgiem dzieci

RADY ZWIĄZANE Z CZYSZCZENIEM I KONSERWACJĄ

Czynności związane z czyszczeniem i konserwacją powinny być wykonywane tylko przez dorosłą osobę.

Czyszczenie

Czyścić obicie przy pomocy szmatki zwilżonej w wodzie lub w delikatnym środku piorącym. Aby zdjąć obcie krzeselka należy wykonać w odwrotnej kolejności czynności przytoczone w paragrafie opisującym sposób mocowania obicia na ramie (wersja Polly: czynności 7A-7C, wersja polly Double Phase: czynności 7D-7F). W wersji Polly Double Phase czynności wykonane dla górnego obicia powinny być też wykonane dla obicia dolnego. Wyczyścić plastikowe elementy przy pomocy szmatki zwilżonej w wodzie.

Nie myć nigdy blatu w zmywarce.

Nie używać nigdy agresywnych detergentów ani rozpuszczalników.

W razie zetknięcia się metalowych części z wodą, wysuszyć je, aby zapobiec powstawaniu rdzy.

Konserwacja

Przechowywać krzeselko w suchym miejscu.

Aby uniknąć tarcia, które mogłyby spowodować nieprawidłowe funkcjonowanie krzeselka, czyścić z kurzu, brudu i piachu wszystkie suwające się na metalowych rurkach elementy.

Jeśli to konieczne, smarować ruchome części suchym olejem sylikonowym.

INSTRUKCJA

MONTAŻ / ROZKŁADANIE KRZESEŁKA

UWAGA: w trakcie wykonywania tych czynności należy uważać, aby dziecko znajdowało się w odpowiedniej odległości. Upewnić się, czy na tych etapach ruchome części krzeselka nie stykają się z częściami ciała dziecka.

1. Umocować nogi na ramie krzeselka zgodnie z tym, jak pokazano na rysunku (Rys. 1A - Rys. 1B). UWAGA: połączenia przednich i tylnych nóg mają różny kształt, co pozwala uniknąć pomyłek na etapie montażu.

Tylnie nogi: wciskając dwa kliny zaczepowe znajdujące się na zakończeniach nóg, wsunąć te ostatnie do ramy. Można uznać, iż części zostały zaczepione dopiero wówczas, kiedy dwa kliny wystają ze stosownych otworów znajdujących się na ramie i kiedy dały się usłyszeć odgłosy blokady - (Rys. 1A).

Przednie nogi: wciskając dwa kliny zaczepowe znajdujące się na podstawie ramy, włożyć nogi. Można uznać, iż części zostały prawidłowo zaczepione dopiero wówczas, kiedy dwa kliny wystają ze stosownych otworów znajdujących się na nogach i kiedy dały się usłyszeć odgłosy blokady (Rys. 1B).

2. Stanąć za krzeselkiem, po czym uchwycić dwa przeguby i jednocześnie nacisnąć przyciski otwierania/zamykania. Jednocześnie, pomagając sobie stopą, rozstawić nogi krzeselka, aż da się usłyszeć charakterystyczny odgłos oznaczający blokadę w rozłożonej pozycji (Rys. 2).

3. Unieść siedzenie: trzymając górną część oparcia, pociągnąć je do góry, aż do kiedy zostanie ono ustawione na wybranej wysokości (Rys. 3). Krzeselko może być ustawione na siedmiu różnych wysokościach.

4. Opuścić rękoma siedzenie i oparcie dla nóg (Rys. 4). System blokujący umocuje siedzenie na ramie.

5. Wciskając boczne przyciski regulacyjne, opuścić oparcie dla nóg i ustawić je w pozycji pionowej (Rys. 5).

6. Opuścić podłokietniki wciskając dwa, znajdujące się w ich dolnej części przyciski (Rys. 6).

UWAGA: podłokietniki powinny znajdować się zawsze w pozycji poziomej. Mogą one znajdować się w pozycji pionowej tylko na etapie składania krzeselka.

7. Założyć obicie na ramę krzeselka:

Wersja Polly

A. Założyć obicie na ramę krzeselka, wsuwając pasy zabezpieczające oraz pierścienie w kształcie litery "D" w specjalne szlufki (Rys. 7A).

B. Przeciągnąć pas biodrowy przez pierścienie w kształcie litery "D" i wsunąć widełki do sprzączki (Rys. 7B).

C. Umocować zaczepy sprężynowe (Rys. 7C).

Wersja Polly Double Phase:

D. Założyć górne obicie na ramę krzeselka, wsuwając pasy zabezpieczające oraz pierścienie w kształcie litery "D" w specjalne szlufki (Rys. 7D).

E. Przeciągnąć pas biodrowy przez pierścienie w kształcie litery "D" i wsunąć widełki do sprzączki (Rys. 7E).

F. Umocować zaczepy sprężynowe (Rys. 7F)

8. Wsunąć podnóżek, po czym obrócić go, aż zostanie on ustawiony i zablokowany w pozycji użytkowej (Rys. 8). Podnóżek daje się ustawić w trzech różnych pozycjach.

W krzeselku można teraz umieścić dziecko.

9. Umocować element rozdzielający nogi do blatu (Rys. 9A, Rys. 9B). Zaczep elementu rozdzielającego nogi ma kształt umożliwiający montaż w tylko jeden sposób.

UWAGA: ważne w celu zapewnienia bezpieczeństwa dziecka - nie umieszczać nigdy blatu na krzeselku jeśli nie został na nim zamocowany sztywny element rozdzielający nogi. Po

zamontowaniu sztywnego elementu rozdzielającego nogi nie należy go już nigdy demontować. Blat może być teraz umocowany na krzeselku.

OBICIE

Wersja Polly krzeselka przewiduje jedno obicie, natomiast wersja Polly Double Phase przewiduje dwa obicia.

Obicia obydwóch wersji są wyścielane, dają się zdjąć i uprać.

Aby zdjąć obicie z krzeselka należy powtórzyć w odwrotnej kolejności czynności przytoczone w paragrafie opisującym sposób mocowania obicia na ramie (wersja Polly: 7A-7C, wersja Polly Double Phase: 7D-7F). W wersji Polly Double Phase czynności wykonane dla górnego obicia powinny być też wykonane dla obicia dolnego.

UWAGA: nie używać nigdy krzeselka bez obicia.

UWAGA: krzeselko Polly Double Phase nie może być używane jeśli umocowano na nim tylko górne obicie lub z obiciami założonymi na odwrót.

PASY ZABEZPIECZAJĄCE

UWAGA: Użycie pasów zabezpieczających z materiałowym elementem rozdzielającym nogi jest niezbędne w celu zapewnienia bezpieczeństwa dziecku. UWAGA: użycie samego blatu nie zapewnia prawidłowego przytrzymania dziecka. Należy zawsze używać pasów zabezpieczających!

Krzeselko wyposażone jest w pięciopunktowe pasy zabezpieczające.

10. Odpiąć pasy zabezpieczające (Rys. 10)

11. Posadzić dziecko w krzeselku i zapiąć mu pasy (Rys. 11)

Pasy zabezpieczające dają się regulować i przewidują dwie pozycje, w zależności od wzrostu dziecka.

MONTOWANIE / REGULOWANIE BLATU

UWAGA: ważne w celu zapewnienia bezpieczeństwa dziecku - nie umieszczać nigdy blatu na krzeselku jeśli nie został na nim zamocowany sztywny element rozdzielający nogi. Po zamontowaniu sztywnego elementu rozdzielającego nogi nie należy go nigdy demontować.

Blat może być ustawiony w 4 różnych pozycjach.

12. Uchwycić blat (Rys. 12)

13. Trzymając wciśnięty dolny przycisk (X), włożyć tackę od góry sprawdzając, czy podłokietniki (H) znajdują się w prowadnicach pod stolikiem (rys. 13)

14. Ustawić blat w wybranej pozycji i zwolnić przycisk. Jeśli blat nie zaczepi się automatycznie na podłokietnikach, należy lekko go przestawić, aż do chwili kiedy dadzą się usłyszeć odgłosy blokady (Rys. 14).

UWAGA: przed użyciem krzeselka należy zawsze sprawdzić, czy blat został prawidłowo umocowany na podłokietnikach.

UWAGA: nie pozostawiać nigdy blatu w pozycji, w której widoczne są na podłokietnikach symbole informujące o niebezpieczeństwie: NIE jest on wówczas bezpieczny!

15. Aby zdjąć blat, pociągnąć go do zewnątrz wciskając dolny przycisk.

16. Krzeselko wyposażone jest w tackę przykrywającą blat. Tacka ta jest mocowana / zdejmowana z blatu przy pomocy mechanizmu dociskowego (Rys. 15).

UWAGA: w trakcie użytkowania krzeselka należy upewnić się, czy tacka przykrywająca blat została prawidłowo umocowana na blacie.

17. Jeśli dziecko je bezpośrednio przy stole wraz z rodzicami, tacka przykrywająca blat może być używana jako wygodna tacka chroniąca obrus przed plamami (Rys. 16).

REGULACJA WYSOKOŚCI KRZESEŁKA

Krzeselko może być ustawiona na siedmiu różnych wysokościach.

18. Aby unieść siedzenie: trzymając górną krawędź oparcia, pociągnąć je do góry i ustawić w wybranej pozycji (Rys. 17).

19. Aby opuścić siedzenie: wciskając jednocześnie dwa boczne przyciski, opuścić siedzenie i ustawić je w wybranej pozycji (Rys. 17).

UWAGA: czynności tych nie należy wykonywać jeśli w krzeselku siedzi dziecko.

REGULACJA STOPNIA NACHYLENIA OPARCIA

Oparcie krzeselka może być ustawione w trzech pozycjach.

20. Aby wyregulować stopień nachylenia oparcia należy wcisnąć znajdujący się z tyłu u góry przycisk, nachylić oparcie i ustawić je w wybranej pozycji, po czym zwolnić przycisk; oparcie automatycznie się zablokuje i da się usłyszeć odgłos blokady (Rys. 19).

Czynność ta może być wykonywana również kiedy dziecko siedzi w krzeselku, choć może okazać się trudniejsza do wykonania.

OPARCIE DLA NÓG

Krzeselko posiada oparcie dla nóg, które można ustawić w trzech pozycjach.

21. Wcisnąć dwa boczne przyciski regulacyjne i nachylić oparcie dla nóg, ustawiając je w wybranej pozycji (Rys. 20).

PODNÓŻEK

Krzeselko posiada podnóżek, którego wysokość można wyregulować, ustawiając go w trzech pozycjach.

22. Odblokować go, po czym obracając, przestawić z pozycji użytkowej, ustawiając go równoległe do oparcia dla nóg (Rys. 21).

23. Wyjąć go i wsunąć na wybranej wysokości (Rys. 22).

24. Obrócić go aż do kiedy znajdzie się on w pozycji użytkowej, po czym zablokować (Rys. 23).

KÓŁKA I SYSTEMY BLOKUJĄCE (JEŚLI OBECNE)

UWAGA: ustawiać produkt tylko na poziomej i stabilnej powierzchni. Nie ustawiać nigdy krzeselka w pobliżu schodów lub stopni.

UWAGA: w niektórych krajach liczba i rodzaj kółek mogą być inne, niż to widoczne w niniejszych instrukcjach.

SKŁADANIE

UWAGA: w trakcie wykonywania tych czynności należy upewnić się, czy dziecko znajduje się w odpowiedniej odległości. Upewnić się, czy na tym etapie ruchome części krzeselka nie stykają się z częściami ciała dziecka.

UWAGA: jeżeli stolik był używany, przed przystąpieniem do składania należy go zdjąć, przyczepiając go do tylnej części konstrukcji przy pomocy dwóch specjalnych zaczepów

25. Ustawić oparcie krzeselka w pozycji pionowej, a oparcie dla nóg w pozycji poziomej (Rys. 24).

26. Wcisnąć znajdujące się w dolnej części podłokietników przyciski, unieść podłokietniki i ustawić je w pozycji pionowej, aż da się usłyszeć odgłos blokady (Rys. 25).

27. Złożyć do wewnątrz boczne krawędzie obicia (Rys. 26A) i unieść oparcie dla nóg oraz siedzenie, ustawiając je w pozycji pionowej (Rys. 26B). System blokujący zapewnia utrzymanie ramy w pozycji złożonej.

28. Opuścić siedzenie wciskając jednocześnie dwa boczne przyciski, jak pokazano na rysunku (Rys. 27).

29. Nacisnąć przyciski znajdujące się po środku przegubów oraz jednocześnie zbliżyć nogi krzeselka, pomagając sobie nogą (Rys. 28 A), aż da się usłyszeć odgłos blokady w złożonej pozycji.

UWAGA: sprawdzić, czy rama została złożona oraz czy kółka zostały ustawione w pozycji utrzymującej ją w pozycji pionowej (Rys. 28B).

Dodatkowe wyposażenie: HIGIENICZNA POSZEWKA (element kupowany z osobna)

Higieniczna poszewka może być używana jedynie zakładając ją na obicie krzeselka.

UWAGA: nie używać nigdy poszewki bez obicia.

Wersja Polly Double Phase: przewidziano dwie poszewki higieniczne: jedna mocowana jest w razie użycia dwóch obić, druga jeśli używane jest tylko jedno.

Aby założyć / zdjąć poszewkę higieniczną krzeselka, należy zastosować się do wskazówek dotyczących normalnego obicia (wersja Polly: 7A-7C, wersja Polly Double Phase: 7D-7F). W wersji Polly Double Phase czynności wykonane dla górnej higienicznej poszewki powinny być też wykonane dla dolnej.

ΣΤΟΙΧΕΙΑ

- A. Πλάτη
- B. Κάθισμα
- C. Πλαίσιο καρέκλας
- D. Πίσω κουμπί ρύθμισης της πλάτης
- E. Αρθρωση
- F. Κουμπί ανοίγματος/κλεισίματος της καρέκλας
- G. Κουμπί ρύθμισης του ύψους του καθίσματος
- H. Βραχίονας
- I. Στήριγμα για τις γάμπες
- J. Κουμπί ρύθμισης του στήριγματος για τις γάμπες
- O₁-O₂ Διπλή επένδυση
- P. Ζώνες ασφαλείας
- Q. Κρίκοι στερέωσης ζωνών στη πλάτη
- R. Αγκράφα
- S1. Σύνδεση ζωνών μέσης
- S2 Σύνδεση πάνω ζωνών
- T. Υφασμάτινο διαχωριστικό των ποδιών
- U. Κρίκοι σχήματος "D"
- V. Δίσκος δραστηριότητας
- W. Οδηγοί εισαγωγής του τραπεζιού
- X. Κουμπί στερέωσης του τραπεζιού
- Y. Σκληρό διαχωριστικό των ποδιών
- Z. Σκέπασμα δίσκου δραστηριότητας
- BB. Στήριγμα για τα πόδια
- CC. Πίσω πόδια
- DD. Ελάσματα στερέωσης των πίσω ποδιών
- EE. Ρόδα
- GG. Μπροστινά πόδια
- HH. Υποδοχές των προεξοχών στερέωσης

ΠΡΟΣΟΧΗ: Ανάλογα με τη χώρα προβλέπονται διαφορετικές εκδόσεις του προϊόντος σχετικά με τον αριθμό και τον τύπο των μονταρισμένων τροχών.

ΣΗΜΑΝΤΙΚΗ ΠΡΟΕΙΔΟΠΟΙΗΣΗ

ΣΗΜΑΝΤΙΚΟ:ΔΙΑΒΑΣΤΕ ΠΡΟΣΕΚΤΙΚΑ ΑΥΤΕΣ ΤΙΣ ΟΔΗΓΙΕΣ ΧΡΗΣΗΣ ΠΡΙΝ ΤΗ ΧΡΗΣΗ ΓΙΑ ΝΑ ΑΠΟΦΥΓΕΤΕ ΤΥΧΟΝ ΚΙΝΔΥΝΟΥΣ ΚΑΙ ΚΡΑΤΗΣΤΕ ΤΙΣ ΓΙΑ ΝΑ ΤΙΣ ΣΥΜΒΟΥΛΕΥΣΤΕ ΣΤΟ ΜΕΛΛΟΝ. ΓΙΑ ΝΑ ΜΗ ΘΕΣΕΤΕ ΣΕ ΚΙΝΔΥΝΟ ΤΟ ΠΑΙΔΙ ΣΑΣ ΑΚΟΛΟΥΘΗΣΤΕ ΠΙΣΤΑ ΑΥΤΕΣ ΤΙΣ ΟΔΗΓΙΕΣ. ΠΡΟΣΟΧΗ: ΠΡΙΝ ΑΠΟ ΤΗ ΧΡΗΣΗ ΑΦΑΙΡΕΣΤΕ ΚΑΙ ΠΕΤΑΣΤΕ ΤΥΧΟΝ ΠΛΑΣΤΙΚΕΣ ΣΑΚΟΥΛΕΣ ΚΑΙ ΟΛΑ ΤΑ ΣΤΟΙΧΕΙΑ ΤΗΣ ΣΥΣΚΕΥΑΣΙΑΣ ΤΟΥ ΠΡΟΪΟΝΤΟΣ Ή ΚΡΑΤΗΣΤΕ ΤΑ ΜΑΚΡΙΑ ΑΠΟ ΝΕΟΓΕΝΝΗΤΑ ΚΑΙ ΠΑΙΔΙΑ.

ΠΡΟΕΙΔΟΠΟΙΗΣΕΙΣ

- ΠΡΟΣΟΧΗ: Μη χρησιμοποιείτε το καρεκλάκι όταν το παιδί δεν μπορεί ακόμα να καθίσει μόνο του με ίσια την πλάτη.
- ΠΡΟΣΟΧΗ: Η χρήση της καρέκλας συνιστάται για παιδιά ηλικίας από 6 μηνών έως 36 μηνών και με βάρος μέχρι 15 κιλά.
- ΠΡΟΣΟΧΗ: Βεβαιωθείτε ότι όσοι χρησιμοποιούν το καρεκλάκι γνωρίζουν να το χειρίζονται με ασφάλεια.
- ΠΡΟΣΟΧΗ: Βεβαιωθείτε πριν τη συναρμολόγηση ότι το προϊόν και όλα του τα στοιχεία δεν παρουσιάζουν ζημιές που οφείλονται στη μεταφορά. Στην περίπτωση αυτή το προϊόν δεν πρέπει να χρησιμοποιείται και πρέπει να φυλάσσεται μακριά από τα παιδιά.
- ΠΡΟΣΟΧΗ: Μην χρησιμοποιείτε το καρεκλάκι αν κάποια τμήματά του είναι σπασμένα, σχισμένα ή απουσιάζουν.
- ΠΡΟΣΟΧΗ: Οι ενέργειες ανοίγματος, ρύθμισης και κλεισίματος πρέπει να πραγματοποιούνται αποκλειστικά από έναν ενήλικα.
- ΠΡΟΣΟΧΗ: Κατά τις ενέργειες ανοίγματος και κλεισίματος βεβαιωθείτε ότι το παιδί βρίσκεται σε ασφαλή απόσταση. Κατά τις ενέργειες της ρύθμισης (κλίση της πλάτης, τοποθέτηση του τραπεζιού) βεβαιωθείτε ότι τα κινητά τμήματα της καρέκλας δεν έρχονται σε επαφή με το σώμα του παιδιού.
- ΠΡΟΣΟΧΗ: Μη χρησιμοποιείτε το καρεκλάκι, αν όλα του τα τμήματα και στοιχεία δεν έχουν τοποθετηθεί και στερεωθεί σωστά.
- ΠΡΟΣΟΧΗ: Μη χρησιμοποιείτε στοιχεία, ανταλλακτικά ή εξαρτήματα που δεν προμηθεύονται ή δεν έχουν εγκριθεί από τον κατασκευαστή.
- ΠΡΟΣΟΧΗ: Πριν από τη χρήση βεβαιωθείτε ότι όλοι οι μηχανισμοί

ασφαλείας έχουν εισαχθεί σωστά. Ιδιαίτερως βεβαιωθείτε ότι το καρεκλάκι έχει μπλοκάρει στην ανοικτή θέση.

- ΠΡΟΣΟΧΗ: Μην αφήνετε το παιδί χωρίς επίβλεψη. Μπορεί να είναι επικίνδυνο.
- ΠΡΟΣΟΧΗ: Η χρήση των ζωνών ασφαλείας με το διαχωριστικό των ποδιών είναι απαραίτητα για την ασφάλεια του παιδιού σας. ΠΡΟΣΟΧΗ: Μόνο το τραπέζι δεν συγκρατεί επαρκώς το παιδί. Χρησιμοποιήστε πάντα τις ζώνες ασφαλείας!
- ΠΡΟΣΟΧΗ: ΣΗΜΑΝΤΙΚΟ ΓΙΑ ΤΗΝ ΑΣΦΑΛΕΙΑ ΤΟΥ ΠΑΙΔΙΟΥ- Μην τοποθετείτε ποτέ το τραπέζι στο καρεκλάκι χωρίς να έχετε προηγουμένως στερεώσει το σκληρό διαχωριστικό των ποδιών. Μετά την πρώτη τοποθέτηση του διαχωριστικού, αυτό δεν πρέπει πλέον να αφαιρεθεί.
- ΠΡΟΣΟΧΗ: Τοποθετείτε πάντα το καρεκλάκι μόνο σε οριζόντιες και σταθερές επιφάνειες. Μην το τοποθετείτε κοντά σε σκάλες ή σκαλοπάτια.
- ΠΡΟΣΟΧΗ: Μην επιτρέψετε σε άλλα παιδιά να παίζουν χωρίς επίβλεψη κοντά στο καρεκλάκι ή να σκαρφαλώνουν σε αυτό.
- ΠΡΟΣΟΧΗ: Μην χρησιμοποιείτε το καρεκλάκι με περισσότερα από ένα παιδί τη φορά.
- ΠΡΟΣΟΧΗ: Μην τοποθετείτε στο τραπέζι και μην κρεμάτε από το πλαίσιο τσάντες ή βάρη για να μην επηρεαστεί η ισορροπία του προϊόντος.
- ΠΡΟΣΟΧΗ: Μη χρησιμοποιείτε ποτέ το καρεκλάκι χωρίς επένδυση.
- ΠΡΟΣΟΧΗ: Για να αποφύγετε τον κίνδυνο εγκαυμάτων ή και ανάφλεξης, μην τοποθετείτε ποτέ το καρεκλάκι κοντά σε ηλεκτρικές συσκευές, εστίες υγραερίου ή άλλες πηγές έντονης θερμότητας. Κρατήστε το προϊόν μακριά από ηλεκτρικά καλώδια.
- ΠΡΟΣΟΧΗ: Μην τοποθετείτε το καρεκλάκι κοντά σε παράθυρα ή τζιχούς, όπου σχοινιά, κουρτίνες κ.α. μπορεί να χρησιμοποιηθούν από το παιδί για να σκαρφαλώσει ή μπορεί να προκαλέσουν πνιγμό ή στραγγαλισμό.
- ΠΡΟΣΟΧΗ: Μην τοποθετείτε επίσης το καρεκλάκι κοντά σε παράθυρα ή τζιχούς, γιατί το παιδί, σπρώχνοντας με τα πόδια του, μπορεί να προκαλέσει την πτώση του καρτσιού.
- ΠΡΟΣΟΧΗ: Όταν αφήνετε το καρεκλάκι εκτεθειμένο στον ήλιο για μεγάλο διάστημα, περιμένετε να κρυώσει πριν βάλετε το παιδί.
- ΠΡΟΣΟΧΗ: Αποφύγετε την παρατεταμένη έκθεση της καρέκλας στον ήλιο: Μπορεί να αλλοιωθούν τα χρώματα των υλικών και των υφασμάτων.
- ΠΡΟΣΟΧΗ: Όταν το καρεκλάκι δεν χρησιμοποιείται, πρέπει να φυλάσσεται μακριά από τα παιδιά.
- ΠΡΟΣΟΧΗ: Όταν δεν χρησιμοποιείται, ο δίσκος σερβιρίσματος πρέπει να φυλάσσεται μακριά από τα παιδιά.

ΣΥΜΒΟΥΛΕΣ ΓΙΑ ΤΟΝ ΚΑΘΑΡΙΣΜΟ ΚΑΙ ΤΗ ΣΥΝΤΗΡΗΣΗ

Οι ενέργειες καθαρισμού και συντήρησης πρέπει να πραγματοποιούνται μόνο από έναν ενήλικα.

Καθαρισμός

Καθαρίστε την επένδυση με ένα υγρό πανάκι με νερό ή με ένα ουδέτερο απορρυπαντικό. Για να βγάλετε την επένδυση από καρεκλάκι, επαναλάβετε τις ενέργειες με την αντίθετη σειρά από αυτές που περιγράφονται για να τοποθετήσετε την επένδυση στο καρεκλάκι. (έκδοση Polly: ενέργειες 7A-7C, έκδοση Polly Double Phase: ενέργειες 7D-7F). Για την έκδοση Polly Double Phase οι ίδιες ενέργειες που πραγματοποιούνται για την επάνω επένδυση πρέπει να επαναλαμβάνονται και για την κάτω επένδυση. Καθαρίστε τα πλαστικά τμήματα με ένα υγρό πανάκι. Μην χρησιμοποιείτε ποτέ σκληρά απορρυπαντικά ή διαλυτικά. Σε περίπτωση επαφής με το νερό, στεγνώστε τα μεταλλικά τμήματα για να αποφύγετε τη δημιουργία σκουριάς.

Συντήρηση

Τοποθετήστε το καρεκλάκι σε στεγνό χώρο. Καθαρίστε από τη σκόνη, τη βρομιά και την άμμο όλα τα πλαστικά τμήματα κατά μήκος των μεταλλικών σωληνών για να αποφύγετε τις τριβές που μπορεί να επηρεάσουν τη σωστή λειτουργία της καρέκλας. Σε περίπτωση ανάγκης, λιπάνετε τα κινητά τμήματα με ξηρό λάδι ολιγκάνης.

ΟΔΗΓΙΕΣ ΧΡΗΣΗΣ

ΣΥΝΑΡΜΟΛΟΓΗΣΗ / ΑΝΟΙΓΜΑ ΚΑΡΕΚΛΑΣ

ΠΡΟΣΟΧΗ: Πραγματοποιήστε αυτές τις ενέργειες φροντίζοντας ώστε το παιδί ή άλλα παιδιά να βρίσκονται σε ασφαλή απόσταση. Βεβαιωθείτε ότι σε αυτή τη φάση τα κινητά τμήματα της καρέκλας δεν έρχονται σε επαφή με το σώμα του παιδιού.

1. Στερεώστε στο πλαίσιο του καθίσματος τα πόδια όπως φαίνεται στην εικόνα (Σχέδιο 1Α - Σχέδιο 1Β). **ΠΡΟΣΟΧΗ:** Οι συνδέσεις των μπροστινών και των πίσω ποδιών έχουν διαφορετικό σχήμα έτσι ώστε να μην μπερδεύονται κατά τη διάρκεια της συναρμολόγησης.

Πίσω πόδια: Κρατώντας πεισμένα τα δύο ελάσματα στερέωσης που βρίσκονται στην άκρη των ποδιών, εισάγετε τα πόδια. Τα τμήματα αυτά είναι στερεωμένα μόνο όταν τα δύο ελάσματα βγαίνουν από τις αντίστοιχες οπές που βρίσκονται στο πλαίσιο και ακούγονται τα κλικ στερέωσης (Σχέδιο 1Α).

Μπροστινά πόδια: Κρατώντας πεισμένα τα δύο ελάσματα στερέωσης που βρίσκονται στη βάση του πλαισίου, εισάγετε τα πόδια. Τα τμήματα αυτά είναι στερεωμένα μόνο όταν τα δύο ελάσματα βγαίνουν από τις αντίστοιχες οπές που βρίσκονται στα πόδια και ακούγονται τα κλικ στερέωσης (Σχέδιο 1Β).

2. Σταθείτε πίσω από το καρεκλάκι και κρατώντας τις δύο αρθρώσεις, πιέστε τα πλήκτρα ανοίγματος/κλεισίματος. Ταυτόχρονα ανοίξτε με το πόδι σας, τα πόδια της καρέκλας μέχρι να ακούσετε το κλικ μπλοκαρίσματος στην ανοιχτή θέση (Σχέδιο 2).

3. Σηκώστε το καθίσμα:Κρατώντας την πλάτη από το επάνω μέρος, τραβήξτε την προς επάνω μέχρι το επιθυμητό ύψος (Σχέδιο 3). Το καρεκλάκι ρυθμίζεται σε 7 θέσεις ύψους.

4. Κατεβάστε με τα χέρια το κάθισμα και το στήριγμα για τα πόδια (Σχέδιο 4). Ένα σύστημα στερέωσης συγκρατεί το κάθισμα στο πλαίσιο.

5. Πιέζοντας τα πλάγια κουμπιά ρύθμισης, κατεβάστε το στήριγμα για τα πόδια σε κάθετη θέση (σχέδιο 5).

6. Κατεβάστε τους βραχιόνες πιέζοντας τα δύο κουμπιά που βρίσκονται στο κάτω μέρος των ιδιών(σχέδιο 6).

ΠΡΟΣΟΧΗ: Οι βραχιόνες πρέπει να παραμείνουν πάντα σε οριζόντια θέση. Οι βραχιόνες μπορούν να είναι σε κάθετη θέση μόνο όταν κλίνεται το προϊόν.

7. Εφαρμόστε την επένδυση στο πλαίσιο της καρέκλας:

Έκδοση Polly

A. Περάστε την επένδυση στο πλαίσιο της καρέκλας, περνώντας τις ζώνες ασφαλείας και τους κρίκους σχήματος "D" μέσα στις ειδικές σχισμές. (Σχέδιο 7Α).

B. Περάστε τη ζώνη της μέσης μέσα από τους κρίκους σχήματος "D" και εισάγετε τις προεξοχές στην αγκράφα.

C. Στερεώστε τα κλιπ (Σχέδιο 7C).

Έκδοση Polly Double Phase:

D. Περάστε το επάνω μέρος της επένδυσης στο πλαίσιο της καρέκλας, περνώντας τις ζώνες ασφαλείας και τους κρίκους σχήματος "D" μέσα στις ειδικές σχισμές. (Σχέδιο 7D).

E. Περάστε τη ζώνη της μέσης μέσα από τους κρίκους σχήματος "D" και εισάγετε τις προεξοχές στην αγκράφα (Σχέδιο 7E).

F. Στερεώστε τα κλιπ (Σχέδιο 7F).

8. Εισάγετε το στήριγμα για τα πόδια και στρέψτε το μέχρι να φθάσει στη θέση χρήσης, μπλοκάροντάς το (Σχέδιο 8). Το στήριγμα για τα πόδια ρυθμίζεται σε 3 θέσεις.

Το καρεκλάκι είναι τώρα έτοιμο για να δεχτεί το παιδί.

9. Εφαρμόστε το Σκληρό διαχωριστικό των ποδιών στο τραπέζι (Σχ. 9Α, Σχ. 9Β). Η σύνδεση του διαχωριστικού των ποδιών είναι έτσι σχεδιασμένη ώστε να επιτρέπει ένα μόνο τρόπο συναρμολόγησης.

ΠΡΟΣΟΧΗ: ΣΗΜΑΝΤΙΚΟ ΓΙΑ ΤΗΝ ΑΣΦΑΛΕΙΑ ΤΟΥ ΠΑΙΔΙΟΥ- Μην τοποθετείτε ποτέ το τραπέζι στο καρεκλάκι χωρίς να έχετε προηγουμένως εφαρμόσει σε αυτό το σκληρό διαχωριστικό των ποδιών. Όταν το διαχωριστικό των ποδιών τοποθετηθεί, δεν πρέπει πλέον να αφαιρεθεί.

Το τραπέζι είναι τώρα έτοιμο για να τοποθετηθεί στο καρεκλάκι.

ΕΠΕΝΔΥΣΗ

Η έκδοση της καρέκλας Polly διαθέτει μονή επένδυση ενώ η έκδοση Polly Double Phase διαθέτει διπλή επένδυση. Τα υφάσματα και στις δύο εκδόσεις είναι επενδυμένα, αφαιρούνται και πλένονται.

Για να βγάλετε το ύφασμα από το κάθισμα επαναλάβετε τις ενέργειες

που περιγράφονται, με την αντίθετη σειρά, για να περάσετε την επένδυση στο πλαίσιο. (έκδοση Polly: 7Α-7C, έκδοση Polly Double Phase: 7D-7F). Για την έκδοση Polly Double Phase οι ίδιες ενέργειες που πραγματοποιούνται για την επάνω επένδυση πρέπει να επαναλαμβάνονται και για την κάτω επένδυση.

ΠΡΟΣΟΧΗ: Μην χρησιμοποιείτε ποτέ το καρεκλάκι χωρίς επένδυση.

ΠΡΟΣΟΧΗ: Σε περίπτωση που χρησιμοποιείτε το καρεκλάκι Polly Double Phase, μη χρησιμοποιείτε ποτέ το καρεκλάκι μόνο με την επάνω επένδυση ή με τις επενδυμένες τοποθετημένες αντίθετα στο πλαίσιο.

ΖΩΝΕΣ ΑΣΦΑΛΕΙΑΣ

ΠΡΟΣΟΧΗ: Η χρήση των ζωνών ασφαλείας και του διαχωριστικού των ποδιών είναι απαραίτητη για την ασφάλεια του παιδιού σας. **ΠΡΟΣΟΧΗ:** Μόνο το τραπέζι και τον ασφαλή επαρκώς το παιδί. Χρησιμοποιείτε πάντα τις ΖΩΝΕΣ ασφαλείας!

Το καρεκλάκι διαθέτει ζώνες ασφαλείας 5 σημείων.

10. Λύστε τις ζώνες ασφαλείας (Σχ.10)

11. Τοποθετήστε το παιδί στο καρεκλάκι ασφαλιζοντάς το με τις ζώνες (Σχ. 11).

Οι ζώνες ασφαλείας ρυθίζονται σε δύο θέσεις ύψους.

ΤΟΠΟΘΕΤΗΣΗ/ΡΥΘΜΙΣΗ ΤΟΥ ΤΡΑΠΕΖΙΟΥ

ΠΡΟΣΟΧΗ: ΣΗΜΑΝΤΙΚΟ ΓΙΑ ΤΗΝ ΑΣΦΑΛΕΙΑ ΤΟΥ ΠΑΙΔΙΟΥ- Μην τοποθετείτε ποτέ το τραπέζι στο καρεκλάκι χωρίς να έχετε προηγουμένως εφαρμόσει σε αυτό το σκληρό διαχωριστικό των ποδιών. Όταν το διαχωριστικό των ποδιών τοποθετηθεί, δεν πρέπει πλέον να αφαιρεθεί.

12. Το τραπέζι ρυθμίζεται σε 4 διαφορετικές θέσεις.

Πάρτε στα χέρια σας το τραπέζι (Σχέδιο 12).

13. Κρατώντας πατημένο το κάτω πλήκτρο (X), τοποθετήστε τον δίσκο από πάνω ελέγχοντας ότι οι βραχιόνες (H) είναι στο εσωτερικό των οδηγών που υπάρχουν κάτω από τον δίσκο σερβιρίσματος (σχ. 13)

14. Μετακινήστε το τραπέζι μέχρι να έρθει στην επιθυμητή θέση και αφήστε το κουμπί. Σε περίπτωση που το τραπέζι δεν στερεωθεί αυτομάτως στους βραχιόνες, μετακινήστε το μέχρι να ακούσετε το κλικ στερέωσης (Σχέδιο 14). **ΠΡΟΣΟΧΗ:** Ελέγχετε πάντα πριν από τη χρήση ότι το τραπέζι έχει εφαρμόσει σωστά στους βραχιόνες.

ΠΡΟΣΟΧΗ: Μην αφήνετε ποτέ το τραπέζι σε μία θέση όπου είναι ορατά στους βραχιόνες τα σήματα κινδύνου: ΔΕΝ είναι ασφαλή!

15. Για να βγάλετε το τραπέζι, τραβήξτε το προς τα έξω, κρατώντας πατημένο το κάτω κουμπί.

16. Το καρεκλάκι διαθέτει δίσκο-οκέπασμα του τραπέζιού. Αυτό τοποθετείται/αφαιρείται από το τραπέζι και με μηχανισμό πίεσης (Σχέδιο 15).

ΠΡΟΣΟΧΗ: Να βεβαιώνετε πάντα ότι ο δίσκος-οκέπασμα του τραπέζιού είναι σωστά εφαρμοσμένος στο τραπέζι κατά τη διάρκεια της χρήσης.

17. Ο δίσκος-οκέπασμα, αν το παιδί τρώει στο τραπέζι μαζί με τους γονείς, μπορεί να χρησιμοποιηθεί ως πρακτικός δίσκος για να μη λερώνεται το τραπέζι/ομπλινό (Σχέδιο 16).

ΡΥΘΜΙΣΗ ΤΟΥ ΥΨΟΥΣ ΤΗΣ ΚΑΡΕΚΛΑΣ

Το καρεκλάκι ρυθμίζεται σε 7 θέσεις ύψους:

18. Για να ανεβάσετε την πλάτη: Κρατώντας την πλάτη από το επάνω μέρος, τραβήξτε την προς επάνω μέχρι την επιθυμητή θέση (Σχέδιο 17).

19. Για να κατεβάσετε την πλάτη: Πιέζοντας ταυτόχρονα τα δύο πλάγια κουμπιά, κατεβάστε την πλάτη μέχρι την επιθυμητή θέση (Σχέδιο 18).

ΠΡΟΣΟΧΗ: Αυτή η ενέργεια πρέπει να πραγματοποιείται όταν το παιδί δεν είναι καθισμένο στο καρεκλάκι.

ΡΥΘΜΙΣΗ ΤΗΣ ΚΛΙΣΗΣ ΤΗΣ ΠΛΑΤΗΣ

Η πλάτη της καρέκλας ρυθμίζεται σε 3 θέσεις.

20. Για να ρυθμίσετε την κλίση της πλάτης πιέστε το κουμπί που βρίσκεται πίσω και επάνω, κλίνεται την πλάτη μέχρι την επιθυμητή θέση και αφήστε το. Η πλάτη θα μπλοκάρει αυτομάτως και θα ακουστεί το κλικ στερέωσης (Σχέδιο 19). Η ενέργεια αυτή μπορεί να πραγματοποιηθεί και με το παιδί στο καρεκλάκι, αλλά έτσι θα είναι πιο δύσκολη.

ΣΤΗΡΙΓΜΑ ΓΙΑ ΤΙΣ ΓΑΜΠΕΣ

Το καρεκλάκι διαθέτει στήριγμα για τις γάμπες που ρυθμίζεται σε 3 θέσεις.

21. Πιέστε τα δύο πλάγια κουμπιά ρύθμισης και κλίνετε το στήριγμα για τις γάμπες μέχρι την επιθυμητή θέση (Σχέδιο 20).

ΣΤΗΡΙΓΜΑ ΓΙΑ ΤΑ ΠΟΔΙΑ

Το καρεκλάκι διαθέτει στήριγμα για τα πόδια που ρυθμίζεται σε 3 θέσεις ύψους.

22. Από τη θέση χρήσης στρέψτε το σε θέση παράλληλη με το στήριγμα για τα πόδια, απελευθερώνοντάς το (Σχέδιο 21).

23. Βγάλτε το και τοποθετήστε το στην επιθυμητή θέση (Σχέδιο 22).

24. Στέψτε το μέχρι να έρθει στην καινούρια θέση χρήσης, μπλοκάροντάς το (Σχέδιο 23).

ΤΡΟΧΟΙ ΚΑΙ ΣΥΣΤΗΜΑΤΑ ΜΠΛΟΚΑΡΙΣΜΑΤΟΣ

(αν υπάρχουν)

ΠΡΟΣΟΧΗ: Τοποθετείτε πάντα το προϊόν σε μία οριζόντια και σταθερή επιφάνεια. Μην τοποθετείτε ποτέ το καρεκλάκι κοντά σε σκάλες ή σκαλοπάτια.

ΣΗΜΕΙΩΣΗ: για ορισμένες αγορές ο αριθμός των τροχών και ο τύπος αυτών, μπορεί να είναι διαφορετικός από εκείνον που φαίνεται σε αυτές τις οδηγίες χρήσης.

ΚΛΕΙΣΙΜΟ

ΠΡΟΣΟΧΗ: Πραγματοποιήστε αυτές τις ενέργειες φροντίζοντας ώστε το παιδί ή άλλα παιδιά να βρίσκονται σε ασφαλή απόσταση. Βεβαιωθείτε ότι σε αυτή τη φάση τα κινητά τμήματα της καρέκλας δεν έρχονται σε επαφή με το σώμα του παιδιού.

ΠΡΟΣΟΧΗ: αν χρησιμοποιείται, αφαιρέστε τον δίσκο σερβιρίσματος πριν αρχίσετε την διαδικασία κλεισίματος, στερεώνοντας τον στο πίσω μέρος του πλαισίου με τους δύο ειδικούς γάντζους.

25. Τοποθετήστε την πλάτη σε κάθετη θέση και το στήριγμα για τα πόδια σε οριζόντια θέση (Σχέδιο 24).

26. Σηκώστε τους βραχιόνες σε κάθετη θέση πιέζοντας τα κουμπιά στο κάτω μέρος των ιδιών μέχρι να ακούσετε το κλικ μπλοκαρίσματος (Σχέδιο 25).

27. Διπλώστε προς το εσωτερικό τα πλάγια πτερύγια της επένδυσης (Σχέδιο 26A) και ανεβάστε το στήριγμα για τις γάμπες και το κάθισμα σε κάθετη θέση (Σχέδιο 26B). Ένα σύστημα συγκράτησης επιτρέπει στο πλαίσιο να παραμείνει συμπαγές και να μην ανοίξει.

28. Κατεβάστε το κάθισμα πιέζοντας ταυτόχρονα τα δύο πλάγια κουμπιά όπως υποδεικνύεται στο σχέδιο (Σχέδιο 27).

29. Πιέστε τα πλήκτρα που βρίσκονται στο κέντρο των αρθρώσεων και ταυτόχρονα με το πόδι σας πλησιάστε τα πόδια της καρέκλας (Σχ. 28 A), μέχρι να ακούσετε το κλικ μπλοκαρίσματος στην κλειστή θέση.

ΠΡΟΣΟΧΗ: Βεβαιωθείτε ότι το πλαίσιο είναι κλειστό και ότι οι ρόδες είναι έτσι τοποθετημένες ώστε να κρατούν το πλαίσιο όρθιο (Σχέδιο 28B).

Αξεσουάρ: ΦΟΔΡΑ ΥΓΙΕΙΝΗΣ (Πωλείται ξεχωριστά)

Η χρήση της φόδρας υγιεινής επιτρέπεται μόνο πάνω από την κανονική επένδυση της καρέκλας.

ΠΡΟΣΟΧΗ: Μην χρησιμοποιείτε ποτέ τη φόδρα υγιεινής χωρίς την επένδυση.

Έκδοση Polly Double Phase: Προβλέπονται δύο φόδρες υγιεινής. Μία που τοποθετείται στο καρεκλάκι, σε περίπτωση που χρησιμοποιείτε τη διπλή επένδυση και η άλλη σε περίπτωση που χρησιμοποιείτε τη μονή.

Για να τοποθετήσετε/αφαιρέσετε τη φόδρα υγιεινής από το καρεκλάκι ακολουθήστε τις ίδιες οδηγίες που περιγράφονται για την κανονική επένδυση (έκδοση Polly: 7A-7C, έκδοση Polly Double Phase: 7D-7F). Για την έκδοση Polly Double Phase οι ίδιες ενέργειες που πραγματοποιούνται για την επάνω φόδρα υγιεινής πρέπει να πραγματοποιούνται και για την κάτω.

MAMA SANDALYESİNİN PARÇALARI

- A. Sırt dayanağı
- B. Oturma yeri
- C. Mama sandalyesi iskeleti
- D. Sırt dayanağının arka ayar tuşu
- E. Bağlantı Yerleri
- F. Mama sandalyesi açma / kapatma tuşu
- G. Oturma yeri yükseklik ayar tuşu
- H. Kol dayanağı
- I. Bacak dayanağı
- J. Bacak dayanağı ayar tuşu
- O₁-O₂ Çift dolgu kulif
- P. Emniyet kemerleri
- Q. Emniyet kemerlerin sırt dayanağına sabitleme halkaları
- R. Toka
- S1. Bel kemerlerin takılma yeri
- S2. Üst kemerlerin takılma yeri
- T. Kumaş bacak ayırma bölümü
- U. "D" şekilli halkalar
- V. Tepsisi
- W. Tepsisi takma kılavuzları
- X. Tepsisi sabitleme tuşu
- Y. Sert bacak ayırma bölümü
- Z. Tepsisi üstü ek tepsisi
- BB. Ayak dayanağı
- CC. Ön ayaklar
- DD. Ön ayak kancalama pimleri
- EE. Tekerlek
- GG. Arka ayaklar
- HH. Kancalama pimlerinin çıkışı için delikler

DİKKAT: Ülkeye göre ürünün farklı tekerlek sayısı ve çeşidi bulunan farklı versiyonları mevcuttur

ÖNEMLİ UYARI

ÖNEMLİ: BU ÜRÜNÜ KULLANMAYA BAŞLAMADAN ÖNCE OLASI TEHLİKELERİ ÖNLEMELİK İÇİN BU KULLANIM TALİMATLARINI DİKKATLE OKUYUNUZ VE KULLANIM KILAVUZUNU İLERİDE REFERANS OLARAK KULLANMAK ÜZERE SAKLAYINIZ. ÇOCUĞUNUZUN GÜVENLİĞİNİ TEHLİKEYE SOKMAMAK İÇİN BU KULLANIM TALİMATLARINA TITIZLİKLE UYUNUZ
DİKKAT: KULLANIMDAN ÖNCE PLASTİK TORBALARI VE TÜM AMBALAJ MALZEMELERİNİ ÇIKARINIZ VE ÇOCUKLARIN ULAŞAMAYACAĞI BİR YERDE SAKLAYINIZ.

UYARILAR

- **DİKKAT:** çocuk sırtı dik bir şekilde tek başına oturabilece kadar mama sandalyesini kullanmayınız.
- **DİKKAT:** Mama sandalyesi yaşı 6 ay ile 36 ay arasında, ağırlığı en fazla 15 kg. çocuklar için uygundur.
- **DİKKAT:** Mama sandalyesini kullanan tüm kişilerin sandalyenin doğru kullanımını hakkında bilgi sahibi olduklarından emin olunuz.
- **DİKKAT:** montajdan önce ürünün ve ürünü oluşturan parçaların taşıma sırasında hasar görmemiş olduklarını kontrol ediniz. Herhangi bir parçanın hasarlanmış olması durumunda ürünü kullanmayınız ve çocukların ulaşamayacakları yerde saklayınız.
- **DİKKAT:** Bir parçanın kopuk, bozuk veya eksik olması durumunda mama sandalyesini kullanmayınız.
- **DİKKAT:** Mama sandalyesini açma, kapatma ve ayarlama işlemleri sadece yetişkinler tarafından yapılmalıdır.
- **DİKKAT:** mama sandalyesini açma kapatma işlemleri sırasında çocuğun yeterince uzakta olmasına dikkat ediniz: çocuk içindeyken mama sandalyesini açma kapatma işlemlerini yapmayınız. Ayarlama işlemleri (sırt dayanağının eğimi, tepsinin konumlandırılması) sırasında mama sandalyesinin oynak kısımlarının çocuğun vücuduna değmesine dik-

kat ediniz.

- **DİKKAT:** bütün parçalar doğru şekilde konumlandırılmış ve sabitlenmiş olmadan mama sandalyesini kullanmayınız.
- **DİKKAT:** Üretici tarafından verilmeyen ve onaylanmayan aksesuar, yedek parça ve başka parçalar takmayınız.
- **DİKKAT:** kullanmadan önce mama sandalyesinin tüm güvenlik mekanizmalarının doğru bir şekilde bloke edilmiş olduğundan emin olunuz. Özellikle mama sandalyesinin aktif durumda bloke edildiğinden emin olunuz.
- **DİKKAT:** çocuğunuzu yalnız bırakmak tehlikeli olabilir.
- **DİKKAT:** bacak ayırıcı kemerinin ve emniyet kemerlerinin kullanımını çocuğunuzun güvenliği için zorunludur.
- **DİKKAT:** Tek başına tepsi, çocuğun güvenli korunmasını garanti etmez. Daima emniyet kemerlerini kullanınız!
- **DİKKAT: ÇOCUĞUN GÜVENLİĞİ İÇİN ÖNEMLİ –** sert bacak ayırma bölümünü tepsinin üzerine sabitlemeden önce tepsiyi asla mama sandalyesinin üzerinde konumlandırmayınız. Bacak ayırma bölümü monte edildikten sonra bir daha çıkarılmamalıdır.
- **DİKKAT:** ürünü sadece yatay ve sağlam bir yüzey üzerinde konumlandırınız. Mama sandalyesini asla merdiven veya basamak yakınlarında konumlandırmayınız.
- **DİKKAT:** Başka çocukların sandalyenin yakınında denetim-siz olarak oynamalarına veya sandalyeye çıkmalarına izin vermemeyiniz.
- **DİKKAT:** Mama sandalyesini aynı zamanda birden fazla çocuk için kullanmayınız.
- **DİKKAT:** Ürünün dengesini korumak için mama sandalyesine çantalar veya ağırlıklar asmayınız.
- **DİKKAT:** Mama sandalyesini asla kılıfızsız kullanmayınız.
- **DİKKAT:** yangın ve yanıklar önlemek için, mama sandalyesini asla elektrikli alet, gazlı ısıtıcıların ya da başka herhangi bir ısı kaynağının yakınında bırakmayınız. Ürünü elektrik kablolarından uzak bir yerde tutunuz.
- **DİKKAT:** Çocuğun boğulma ve/veya tıkanma olasılığını ortadan kaldırmak için mama sandalyesini kabloların, perdelerin veya benzeri cisimlerin bulunabileceği pencere veya duvarların yakınında bırakmayınız.
- **DİKKAT:** Mama sandalyesini çocuğunuzun sandalyeden çıkmak amacıyla üzerine tırmanabileceği ve düşebileceği pencere veya duvar yakınında bırakmayınız.
- **DİKKAT:** Mama sandalyesi uzun süre yüksek sıcaklık altında kalmış ise, çocuğu sandalyeye yerleştirmeden önce birkaç dakika bekleyiniz.
- **DİKKAT:** Mama sandalyesini uzun süre güneş altında bırakmayınız: kumaş renginin solmasına neden olabilir.
- **DİKKAT:** kullanılmadığında mama sandalyesini çocukların erişemeyeceği bir yerde saklayınız
- **DİKKAT!** Kullanılmadığı zaman, tepsiyi çocukların ulaşamayacağı bir yerde muhafaza ediniz.

TEMİZLİK VE BAKIM İÇİN ÖNERİLER

Bu ürünün temizliği ve bakımı yalnızca yetişkinler tarafından yapılmalıdır.

Temizlik

Kılıfı nemli bir bez ve nötr sabun ile temizleyiniz. Kılıfı mama sandalyesinden çekip çıkarmak için, kılıf iskelete sabitlemek için belirtilen işlemleri tersten tekrar ediniz (Polly versiyonu: 7A-7C işlemleri, Polly Double Phase versiyonu: 7D-7F işlemleri). Polly Double Phase versiyonunda üst dolgu için yerine getirilen işlemler alt dolgu için de tekrarlanmalıdır. Plastik kısımları nemli bir bez ile temizleyiniz.

Asla aşındırıcı veya eritici deterjan kullanmayınız

Suyla temas sonrasında, paslanmalarını önlemek için metal kısımları kuruyunuz.

Bakım

Mama sandalyesini kuru bir yerde saklayınız

Mama Sandalyesinin doğru işlemlerini tehlikeye atabilecek sürtünmeleri önlemek için metal borular üzerinde kayan bütün plastik kısımları toz, kir ve kumdan arındırınız.

Ürünün oynak kısımlarını gerektiği takdirde silikonlu kuru yağ ile yağlayınız.

KULLANIM TALİMATLARI

MAMA SANDALYESİNİN MONTAJI / AÇILMASI

DİKKAT: Bu işlemi yerine getirirken çocuğunuzun ve başka çocukların yeterince uzakta olmalarına dikkat ediniz. Bu aşama sırasında mama sandalyesinin oynak kısımlarının çocuğun vücuduna değmemesine dikkat ediniz.

1. Ayakları, mama sandalyesinin iskeletine resimde gösterildiği gibi sabitleyin (Resim 1A - Resim 1B). **DİKKAT:** montaj hatalarını önlemek için ön ve arka ayak farklı şekil kancalara sahiptir

Ön ayaklar: Ayakların uçlarında mevcut iki kancalama pimini basılı tutarak ayakları iskelete geçirin. İki pim, yalnızca iskelet üzerinde mevcut özel deliklerden çıktığında ve gerçekleşmiş sabitlemeye dair klik sesi duyulduğunda parçalar doğru şekilde takılmıştır (Resim 1A)

Arka ayaklar: İskelet tabanında mevcut iki kancalama pimini basılı tutarak ayakları iskelete geçirin. İki pim, yalnızca iskelet üzerinde mevcut özel deliklerden çıktığında ve gerçekleşmiş sabitlemeye dair klik sesi duyulduğunda parçalar doğru şekilde takılmıştır (Resim 1B)

2. Mama Sandalyesi'nin arkasına geliniz ve iki bağlantı yerini tutarak, açma/kapama tuşlarına basınız. Aynı anda ayağınızdan destek alarak, açık pozisyonda blokajın gerçekleştiğine dair klik sesini duyana kadar Mama Sandalyesinin ayaklarını genişletiniz. (Resim 2)

3. Koltuğu yükseltiniz: Sirt dayanağını yüksek kısmından tutarak, istenen yüksekliğe kadar yukarı doğru çekiniz (Resim 3). Mama Sandalyesi, 7 yükseklik pozisyonunda ayarlanabilir.

4. Oturma yerini ve ayak dayanağını elle alçaltınız (Resim 4). Oturma yeri bir sabitleme sistemi aracılığıyla iskelete sabitlenir.

5. Yan ayar tuşlarına basarak, ayak dayanağını dik konumda alçaltınız (Resim 5).

6. Kol dayanaklarının alt kısmındaki iki tuşa basarak onları alçaltınız (Resim 6)

DİKKAT: kol dayanakları daima yatay pozisyonda tutulmalıdır. Kol dayanakları, yalnızca ürünün kapanma aşamasında dikey pozisyonda tutulabilirler.

7. Kılıfları Mama Sandalyesinin iskeletine sabitleyiniz:

Polly versiyonu

A. Emniyet kemerlerini ve "D" şekilli halkaları özel deliklere geçirerek kılıfı Mama Sandalyesinin iskeletine takınız (Resim 7A)

B. Bel kemerini "D" şekilli halkaları özel deliklere geçirerek çantaları tokaya sokunuz (Resim 7B)

C. Yaylı klipsler sabitleyiniz (Resim 7C).

Polly Double Phase versiyonu:

D. Emniyet kemerlerini ve "D" şekilli halkaları özel deliklere geçirerek kılıfı Mama Sandalyesinin üst dolguya takınız (Resim 7D)

E. Bel kemerini "D" şekilli halkaları özel deliklere geçirerek çantaları tokaya sokunuz (Resim 7E)

F. Yaylı klipsleri sabitleyiniz (Resim 7F)

8. Ayak dayanağını sokunuz ve kullanım şekline ulaşana kadar çeviriniz ve bloke ediniz (Resim 8). Ayak dayanağı 3 farklı pozisyonda ayarlanabilir

9. Sert bacak ayırma bölümünü tepsiye σαβπλε (Resim 9A, Resim 9B). Bacak ayırma bölümü tek şekilde monte edilebildiğinden hatalı montaj olasılığı düşüktür

DİKKAT: ÇOCUĞUN GÜVENLİĞİ İÇİN ÖNEMLİ – sert bacak ayırma bölümünü tepsinin üzerine sabitlemeden önce tepsiye asla mama sandalyesinin üzerinde konumlandırmayınız. Bacak ayırma bölümü monte edildikten sonra bir daha çıkarılmamalıdır.

KILIF

Mama sandalyesinin Polly versiyonu tek dolgulu kılıf, Polly

Double Phase versiyonu ise çift dolgulu kılıfa sahiptir. Mama sandalyesinin her iki versiyonunun kılıfları da dolgu malzemeli olup, çıkarılabilir ve yıkanabilir.

Kılıfı mama sandalyesinden çekip çıkarmak için, kılıfı iskelete sabitlemek için belirtilen işlemleri tersten tekrar ediniz (Polly versiyonu: 7A-7C, Polly Double Phase versiyonu ise: 7D-7F). Polly Double Phase versiyonu için üst dolgu için uyguladığınız işlemleri alt dolgu için de uygulamanızdır.

DİKKAT: Mama sandalyesini asla kılıfız kullanmayınız **DİKKAT:** Polly Double Phase Mama sandalyesinin kullanım halinde Mama sandalyesini asla yalnızca üst kılıfa ya da dolgular iskelete ters takılmış şekilde kullanmayınız.

EMNİYET KEMERLERİ

DİKKAT: bacak ayırıcı kemerinin ve emniyet kemerlerinin kullanımını çocuğunuzun güvenliği için zorunludur. **DİKKAT:** Tek başına tepsi, çocuğun güvenli korunmasını garanti etmez. Daima emniyet KEMERLERİNİ kullanınız!

10. Mama sandalyesi 5 ankoraj uçlu emniyet kemerleri ile donatılmıştır. Emniyet kemerlerini açınız (Resim 10).

11. Çocuğu Mama Sandalyesi üzerine oturtunuz ve kemerleri ile bağlayınız (Resim 11).

Emniyet kemerleri, iki yükseklik pozisyonunda ayarlanabilir.

TEPSİ KONUMLANDIRMA / AYARLAMA

DİKKAT: ÇOCUĞUN GÜVENLİĞİ İÇİN ÖNEMLİ – sert bacak ayırma bölümünü tepsinin üzerine sabitlemeden önce tepsiye asla mama sandalyesinin üzerinde konumlandırmayınız. Bacak ayırma bölümü monte edildikten sonra bir daha çıkarılmamalıdır.

Tepsi, 4 farklı pozisyonda ayarlanabilir.

12. Tepsiyi elinize alınız (Resim 12).

13. Alt tuşu basılı tutarak (X), kol dayanaklarının (H) tepsinin altındaki kılavuzlarda olduğunu kontrol ederek tepsiye yukarıdan konumlandırınız (resim 13)

14. Tepsiyi, istenen pozisyona ulaşana kadar kaydırınız ve tuşu bırakınız. Tepsinin, kol dayanaklarının üzerinde otomatik kenetlenmesinin gerçekleşmemesi halinde blokajın gerçekleştiğine dair klik sesini duyana kadar tepsiye kaydırınız (Resim 14). **DİKKAT:** Kullanımdan önce tepsinin, kol dayanakları üzerine doğru şekilde sabitlenmiş olduğunu daima kontrol ediniz.

DİKKAT: Tepsiyi asla kol dayanakları üzerinde görünür tehlike işaretleri bulunan bir pozisyonda bırakmayınız: Güvenli DEĞİLDİR!

15. Tepsiyi sökmek için, altında bulunan tuşa basarak tepsiye dışa doğru çekiniz.

16. Mama Sandalyesi, tepsi üzerine gelen ek tepsi ile donatılmıştır. Bu ek tepsi, basılı bir mekanizma aracılığı ile tepsiye sabitlenir / sökülür (Resim 15).

DİKKAT: w trakcie użytkowania krzesła należy upewnić się, czy taka przykrywająca blat została prawidłowo umocowana na blacie.

17. Ek tepsinin, kullanım esnasında tepsiye doğru şekilde sabitlenmiş olduğundan daima emin olunuz. Ek tepsi, çocuk ebeveynleri ile birlikte doğrudan masada yemek yediğinde pratik "masa örtüsü koruma" tepsisi olarak kullanılabilir (Resim 16)

MAMA SANDALYESİNİN YÜKSEKLİK AYARI

Mama Sandalyesi, 7 yükseklik pozisyonunda ayarlanabilir

18. Koltuğu yükseltmek için: sırt dayanağını yüksek kısmından tutarak, istenen yüksekliğe kadar yukarı doğru çekiniz (Resim 17)

19. Koltuğu alçaltmak için: İki yan tuşa aynı anda basarak koltuğu istenen yüksekliğe kadar alçaltınız (Resim 18).

DİKKAT: bu işlemi, çocuk mama sandalyesinde oturmuyorken gerçekleştiriniz.

SIRT DAYANAĞININ AYARI

Mama Sandalyesinin sırt dayanağı 3 farklı pozisyonda eğilebilir.

20. Sırt dayanağının eğimini ayarlamak için dayanağın arka üst kısmında bulunan tuşa basınız, sırt dayanağını istenen pozisyona kadar eğin ve tuşu bırakınız, sırt dayanağı otomatik olarak bloke olur ve kenetlenmenin gerçekleştiğine dair klik sesi duyulur (Resim 19). Bu işlem, çocuk mama sandalyesinde

otururken de gerçekleştirilebilir fakat daha zor olabilir.

BACAK DAYANAĞI

Mama Sandalyesi, 3 farklı pozisyonda ayarlanabilen bacak dayanağı ile donatılmıştır

21. İki yan ayar tuşuna basınız ve bacak dayanağını istenen pozisyona kadar eğiniz (Resim 20).

AYAK DAYANAĞI

Mama Sandalyesi, 3 farklı yükseklik pozisyonunda ayarlanabilen ayak dayanağı ile donatılmıştır

22. Ayak dayanağını, kullanım pozisyonundan çözene kadar çeviriniz (Resim 21).

23. Ayak dayanağını çıkarınız ve istenen yüksekliğe takınız (Resim 22)

24. ayak dayanağını, yeni kullanım şekline ulaşana kadar çeviriniz ve bloke ediniz (Resim 23).

TEKERLEKLER VE BLOKE ETME SİSTEMLERİ (EĞER MEVCUT İSE)

DİKKAT: çocuk, duran Mama Sandalyesinde oturur pozisyondayken veya mama sandalyesi, kullanımda olmadığı halde açık pozisyondayken, tekerlekleri daima bloke ediniz.

NOT: bazı ülkeler için tekerlek sayısı ve tipi bu kullanım kılavuzunda gösterilenlerden farklı olabilir.

MAMA SANDALYESİNİN KAPANMASI

DİKKAT: eğer kullanılmakta ise, kapatma işlemlerden önce tepsiyi çıkarınız ve ilgili iki kanca aracılığı ile gövdenin arkasına takınız.

25. Sırt dayanağını dikey, bacak dayanağını ise yatay pozisyonda konumlandırınız (Resim 24).

26. Kol dayanaklarını alt kısmındaki tuşlara basarak gerçekleştiren blokaja dair klik sesini duyana kadar kol dayanaklarını yükseltiniz (Resim 25).

27. Kılıfın yan kanatlarını içe doğru bükünüz (Resim 26A) ve bacak dayanağını ve oturma yerini dikey konuma getiriniz (Resim 26B). Mama sandalyesi kapatıldıktan sonra açılmaması sağlayan bir sabitleme sistemine sahiptir

28. İki yan tuşa aynı anda basarak resimde gösterildiği gibi koltuğu alçaltınız (Resim 27)

29. Bağlantı yerlerinin ortasında bulunan tuşlara basınız, ve aynı zamanda, ayağınızla, Mama Sandalyesi'nin ayaklarını yaklaştırınız (Resim 28 A).

DİKKAT: İskeletin kapalı olduğunu ve tekerlekler mama sandalyesini ayakta tutabilecek şekilde konumlandırılmış olduğunu daima kontrol ediniz (Resim 28B).

Aksesuar: HİJYENİK KILIF

(ayrı satın alınabilen opsiyonel parça)

Hijyenik kılıf yalnızca normal kılıfın üzerine takılıp kullanılabilir.

DİKKAT: Hijyenik kılıfı asla tek başına kullanmayınız

Polly Double Phase Versiyonu: iki hijyenik kılıf mevcuttur: bir tanesini çift dolguyu, diğeri ise tek dolguyu kullanmanız halinde Mama Sandalyesi üzerine takınız.

Hijyenik kılıfı Mama Sandalyesinin üzerine takmak / sandalyeden sökmek için normal kılıf için belirtilen işlemleri uygulayınız (Polly versiyonu: 7A-7C, Polly Double Phase versiyonu ise: 7D-7F). Polly Double Phase versiyonu için üst hijyenik kılıf için uyguladığınız işlemleri alt kılıf için de uygulanmalıdır.

СОСТАВЛЯЮЩИЕ

- A. Спинка
- B. Сидение
- C. Каркас стула
- D. Кнопка регулировки наклона спинки
- E. Шарнир
- F. Кнопка для складывания/раскладывания стула
- G. Кнопка регулировки высоты сидения
- H. Подлокотник
- I. Опора для ног
- J. Кнопка регулировки наклона опоры для ног
- O. Подкладка с двухсторонней обивкой
- P. Ремни безопасности
- Q. Кольца для крепления ремней к спинке
- R. Пряжка
- S1. Крепление поясных ремней
- S2 Крепление верхних ремней
- T. Разделитель ног матерчатый
- U. Кольца "D"
- V. Столешница
- W. Направляющие крепления
- X. Фиксирующая кнопка столешницы
- Y. Жёсткий разделитель ног
- Z. Вставной поднос столешницы
- ВВ. Подставка для ног
- СС. Задние опоры
- DD. Штифты крепления задних опор
- ЕЕ. Колеса
- GG. Передние опоры
- НН. Отверстия под фиксирующие штифты.

ВНИМАНИЕ: Для каждой страны предусмотрены разные версии данного продукта, они отличаются количеством и типом установленных колес.

ИНСТРУКЦИЯ

- **ВАЖНО:** Перед использованием прочтите внимательно данную инструкцию и не выбрасывайте ее. Безопасность Вашего ребенка может оказаться под угрозой, если Вы не будете следовать данной инструкции.
- **ВНИМАНИЕ:** Перед использованием снять все пластиковые пакеты и другие упаковочные элементы. От них необходимо избавиться или держать в недоступном для детей месте.

ПРЕДУПРЕЖДЕНИЯ

- **ВНИМАНИЕ:** не используйте стул для кормления пока ребенок не будет в состоянии сидеть самостоятельно и держать спину ровно.
- **ВНИМАНИЕ:** Стул для кормления рекомендован к использованию для детей от 6 до 36 месяцев и весом не более 15 кг.
- **ВНИМАНИЕ:** Убедитесь, что человек, собирающийся использовать стул, знает как им пользоваться
- **ВНИМАНИЕ:** перед сборкой необходимо убедиться, что все составляющие не имеют повреждений в ходе транспортировки, в противном случае их применение недопустимо и они должны храниться в недоступном для детей месте.
- **ВНИМАНИЕ:** Не используйте стул, если какие-либо его части повреждены или сломаны, а также если какой-то детали не хватает.
- **ВНИМАНИЕ:** Складывать, раскладывать и регулировать стул разрешается исключительно взрослым.
- **ВНИМАНИЕ:** во время складывания и раскладывания

стула убедитесь, что ребенок находится на расстоянии от вас. Во время регулировки (наклона спинки и расположения подноса), убедитесь, что подвижные детали стульчика не соприкасаются с телом ребенка.

- **ВНИМАНИЕ:** не используйте стул, пока не убедитесь, что все детали и части стула находятся в правильном положении и хорошо закреплены.
- **ВНИМАНИЕ:** Не используйте запасные части и какие-либо другие детали, которые не относятся непосредственно к конструкции данного стула.
- **ВНИМАНИЕ:** перед использованием необходимо убедиться в том, что все системы обеспечения безопасности правильно установлены. Особенно необходимо убедиться в том, что стульчик зафиксирован в открытом положении.
- **ВНИМАНИЕ:** не оставляйте ребенка без присмотра. Это может быть опасно.
- **ВНИМАНИЕ:** использование ремней безопасности и матерчатого разделителя для ног необходимо для безопасности ребенка. **ВНИМАНИЕ:** столешница не может надежно поддерживать ребенка. Используйте ремни безопасности!
- **ВНИМАНИЕ: ВАЖНО ДЛЯ БЕЗОПАСНОСТИ РЕБЕНКА** — никогда не прикрепляйте столешницу к стульчику, пока не закрепите жесткий разделитель для ног. Закрепив один раз, не снимайте его.
- **ВНИМАНИЕ:** Ставьте стульчик только на горизонтальную поверхность. Никогда не ставьте стульчик рядом с лестницей или ступеньками.
- **ВНИМАНИЕ:** Не позволяйте детям играть рядом со стульчиком или карабкаться на него.
- **ВНИМАНИЕ:** Не сажайте на стульчик более одного ребенка одновременно.
- **ВНИМАНИЕ:** Не ставьте на столешницу и не вешайте на стул сумки и другие предметы, это может привести к нарушению баланса равновесия стульчика.
- **ВНИМАНИЕ:** никогда не используйте стульчик без мягкой подкладки.
- **ВНИМАНИЕ:** Во избежание возгорания и риска пожара никогда не ставьте стульчик рядом с электрическими приборами, с газовыми плитами или источниками тепла. Держите данный продукт в стороне от электропроводов.
- **ВНИМАНИЕ:** Не ставьте стульчик рядом с теми окнами и стенами, на которых висят веревки, шторы и пр., так как ребенок может использовать их и пытаться вскарабкаться вверх, что может послужить причиной удушья.
- **ВНИМАНИЕ:** Не ставьте стульчик рядом со стеной, так как ребенок может расшатать стул ногами, опираясь на стенку, и тем самым опрокинуть стул.
- **ВНИМАНИЕ:** Когда вы оставляете стул на солнце на долгое время, сначала убедитесь, что он остыл, и только потом сажайте на него ребенка.
- **ВНИМАНИЕ:** Избегайте оставлять стульчик на солнце на долгое время. Это может привести к выцветлению цветов и ткани.
- **ВНИМАНИЕ:** когда стульчик не используется его необходимо держать в недоступном для детей месте.
- **ВНИМАНИЕ!** Если столик не используется, храните его в недоступном для детей месте.

СОВЕТЫ ПО УХОДУ ЗА СТУЛЬЧИКОМ

Мыть и протирать стульчик может только взрослый.

Уход

Подкладку нужно мыть водой с помощью влажной тряпки, можно использовать жидкое моющее средство. Чтобы отсоединить подкладку от стульчика необходимо повторить в обратном порядке операции, которые описаны

в инструкции по сборке стульчика (для ПОЛЛИ: операции 7А-7С, для ПОЛЛИ ДВУХПОЗИЦИОННЫЙ: операции 7D-7F). Для стульчика ПОЛЛИ ДВУХПОЗИЦИОННЫЙ операции должны быть произведены как для внешней подкладки, так и для внутренней.

Протирать пластмассовые детали влажной тряпкой.

Никогда не используйте абразивные моющие средства или растворители.

В случае, если на металлические части конструкции упадет вода, то во избежание ржавчины, их необходимо тщательно высушить.

Поддержание в рабочем состоянии

Храните стульчик в сухом месте.

Отчищайте от пыли, грязи, песка все пластмассовые части, которые соприкасаются с металлическими трубами, чтобы избежать заклинивания, которое в последствии может привести к неправильной работе конструкции.

При необходимости смажьте подвижные части сухим силиконовым маслом.

ИНСТРУКЦИЯ ПО ПРИМЕНЕНИЮ УСТАНОВКА/СБОР СТУЛЬЧИКА

ВНИМАНИЕ: перед выполнением данных операций убедитесь, что дети находятся на расстоянии от вас. Убедитесь, что в течение этих операций движущиеся части стульчика не будут контактировать с телом ребёнка.

1. Прикрепите к структуре стульчика ножки, как это показано на рисунке (рис 1А - рис 1В). **ВНИМАНИЕ:** крепления задних и передних ножек отличаются, чтобы избежать возможных ошибок при сборке.

Передние ножки: нажмите на рычажки, который находится в верхней части ножек, и, не отпуская их, вставьте ножки в структуру стульчика. Ножки закреплены правильно только в том случае, если рычажки вышли через отверстия в структуре и при их закреплении был щелчок. (рис 1А)

Задние Ножки: Нажмите на рычажки, которые находятся на структуре стульчика, не отпуская их вставьте ножки. Ножки закреплены правильно только в том случае, если рычажки вышли через отверстия в структуре и при их закреплении был щелчок. (рис 1В)

2. Встаньте за стульчиком сзади и, взявшись за два шарнира, нажмите на кнопки раскладывания/складывания стульчика. Одновременно, помогая себе ногами, раздвигайте опоры стульчика до тех пор, пока не услышите щелчок закрепления стульчика в разложенном положении (рис.2)

3. Приподнимите сидение: держите спинку за верхнюю часть, тяните ее вверх, пока она не встанет в нужное вам положение. (рис. 3). Сидение имеет семь положений по высоте.

4. Опустите сидение и опору для ног. (рис. 4) Система надежного крепления сидения к структуре.

5. Нажимая на боковые кнопки, приведите опору для ног в вертикальное положение. (рис. 5)

6. Опустите подлокотники, нажимая на кнопки, которые находятся на внутренней части самих подлокотников. **ВНИМАНИЕ:** подлокотники должны находится всегда в горизонтальном положении. Подлокотники могут находится в вертикальном положении только при складывании стульчика.

7. Прикрепить подкладку к структуре стульчика:

Модель Полли

А. Надеть подкладку на структуру, продевая ремни безопасности и кольца D в специальные отверстия. (рис 7А)

В. Проденьте опоясывающий ремень в кольца D и застегните. (рис 7В)

С. Закрепите карабины (рис. 7С)

Модель Полли Двухпозиционный:

Д. Надеть основную подкладку на структуру, продевая ремни безопасности и кольца D в специальные отверстия. (рис 7D)

Е. Проденьте опоясывающий ремень в кольца D и застегните. (рис 7Е)

Ф. Закрепите карабины (рис. 7F)

8. Вставьте опору для ног и поворачивайте ее, пока она не придет в нужное вам положение, заблокируйте (рис. 8). Опора для ног имеет 3 положения.

Теперь стульчик готов к использованию

9. Закрепите Жёсткий разделитель для ног на столешнице (рис.9А, рис. 9В). Закрепить столешницу можно только одним способом.

ВНИМАНИЕ: ВАЖНО ДЛЯ БЕЗОПАСНОСТИ РЕБЕНКА — никогда не прикрепляйте столешницу к стульчику, пока не закрепите жесткий разделитель для ног. Закрепив один раз, не снимайте его.

Теперь столешницу можно прикреплять к стульчику.

ПОДКЛАДКА

В версии ПОЛЛИ предусмотрена подкладка с односторонней обивкой, в то время как в версии ПОЛЛИ ДВУХПОЗИЦИОННЫЙ предусмотрена подкладка с двухсторонней обивкой.

В обоих случаях подкладки с обивкой съёмные и моющиеся.

Для снятия подкладки необходимо произвести в обратном порядке операции, описанные для крепления подкладки к конструкции стульчика (версия ПОЛЛИ: 7А – 7С, версия ПОЛЛИ ДВУХПОЗИЦИОННЫЙ 7D – 7F).

Для версии ПОЛЛИ ДВУХПОЗИЦИОННЫЙ эти операции проводятся как для внутренней, так и для внешней обивки.

ВНИМАНИЕ: никогда не используйте стульчик без подкладки.

ВНИМАНИЕ: при использовании стульчика ПОЛЛИ ДВУХПОЗИЦИОННЫЙ никогда не используйте стульчик только с внешней подкладкой или с обивкой наизнанку.

РЕМНИ БЕЗОПАСНОСТИ

ВНИМАНИЕ: использование ремней безопасности с матерчатым разделителем для ног необходимо для гарантии безопасности вашего ребенка. **ВНИМАНИЕ:** использование только столешницы не гарантирует безопасность вашего ребенка. Всегда используйте ремни безопасности.

И ремни безопасности стульчика крепятся в 5 точках.

10. Как расстегнуть ремни безопасности (рис. 10)

11. Посадите ребенка на стул и обезопасьте его, закрепив ремни безопасности (рис. 11)

Ремни безопасности имеют два положения по высоте

УСТАНОВКА/РЕГУЛИРОВКА СТОЛЕШНИЦЫ

ВНИМАНИЕ: ВАЖНО ДЛЯ БЕЗОПАСНОСТИ РЕБЕНКА — никогда не прикрепляйте столешницу к стульчику, пока не закрепите жесткий разделитель для ног. Закрепив один раз, не снимайте его.

Столешница имеет 4 различных положения.

12. Возьмите столешницу в руки (рис. 12)

13. Удерживая нажатой нижнюю кнопку (X), размещайте поднос сверху так, чтобы подлокотники (H) оказались внутри направляющих, которые проходят под столиком (рис. 13)

14. Двигайте столешницу, пока она не встанет в нужное вам положение и отпустите кнопку. Если при закреплении щелчок не происходит автоматически, то передвиньте немного столешницу, пока не услышите щелчок блокировки. (рис. 14). **ВНИМАНИЕ:** перед

использованием убедитесь, что столешница надежно прикреплена к подлокотникам.

ВНИМАНИЕ: если после того, как вы закрепили столешницу на подлокотниках выступают знаки опасности, это означает, что столешница закреплена неправильно!

15. Чтобы снять столешницу, тяните ее на себя, придерживая нижнюю кнопку.

16. Стульчик имеет поднос накрывающий столешницу, который крепится / снимается при помощи нажима (рис. 15).

ВНИМАНИЕ: во время использования необходимо удостовериться, что поднос надёжно закреплён на столешнице.

17. В случае, если стол для малыша накрыт за общим столом с родителями, поднос для столика может быть использован в роли удобного подноса типа «слюнявчика» (рис. 16).

РЕГУЛИРОВКА ВЫСОТЫ СТУЛЬЧИКА

Стульчик имеет семь позиций регулировки по высоте.

18. Для поднятия сиденья: взявшись за верхнюю часть спинки приподнять его вверх до желаемой высоты (рис. 17).

19. Для понижения сиденья: удерживая одновременно в нажатом положении две боковые кнопки понизить сиденье до желаемой высоты (рис. 18).

ВНИМАНИЕ: производить эту операцию необходимо только при отсутствии малыша в стульчике.

РЕГУЛИРОВКА НАКЛОНА СПИНКИ

Спинка стульчика имеет 3 регулировочных позиции.

20. Для регулировки наклона спинки нажмите кнопку сверху сзади, отклоните спинку до желаемого положения и отпустите кнопку – произойдёт автоматическая блокировка спинки сиденья и послышится щелчок высвободившегося блокиратора (рис. 19).

Данная операция может проводиться и при нахождении малыша в стульчике, однако это может затруднить её проведение.

ОПОРА ДЛЯ НОГ

Стульчик имеет опору для ног, которая регулируется в трех положениях

21. Нажмите две боковые регулировочные кнопки и приведите опору для ног в желаемое положение (рис. 20).

ОПОРА ДЛЯ СТОП

Стульчик имеет опору для стоп, которая регулируется в трех положениях по высоте

22. Из рабочего положения поверните опору для стоп в позицию параллельную опоре для ног и разблокируйте её (рис. 21).

23. Выньте и приведите ее в желаемое положение по высоте. (рис. 22)

24. Поворачивайте опору, пока она не придет в новое рабочее положение, заблокируйте ее (рис. 23)

КОЛЕСА И СИСТЕМЫ БЛОКИРОВКИ

(в случае наличия)

ВНИМАНИЕ: стульчик необходимо устанавливать исключительно на горизонтальной твёрдой поверхности. Никогда не размещать стульчик вблизи лестниц и ступенек.

ПРИМЕЧАНИЕ: для некоторых рынков число колес и их типология может отличаться от показанных в предыдущем руководстве с инструкциями.

СКЛАДЫВАНИЕ

ВНИМАНИЕ: проводить эту операцию необходимо только убедившись, что ребёнок и другие дети находятся

на безопасном удалении. Убедиться в том, что при осуществлении данной операции движущиеся части стульчика не будут контактировать с телом ребёнка. **ВНИМАНИЕ!** Прежде чем складывать стульчик для кормления, снимите столик и прикрепите его к задней части конструкции с помощью двух специальных крючков.

25. Расположить спинку вертикально, а опору для ног в горизонтальном положении (рис. 24).

26. Поднять подлокотники в вертикальное положение, удерживая в нажатом положении кнопки, расположенные в их нижней части до щелчка блокировки (рис. 25).

27. Сложить внутрь боковые крылья подкладки (рис. 26А) и поднять опору для ног и сиденье в вертикальное положение (рис. 26В), запирающая система позволяет конструкции оставаться компактной и не открываться.

28. Нажав одновременно две боковые кнопки, как указано на рисунке (рис. 28), опустить сиденье.

29. Нажмите на кнопки, расположенные в центре шарниров и, одновременно, помогая себе ногой, сблизьте ножки стульчика между собой (Рис. 28 А) до щелчка, свидетельствующего об осуществлении блокировки стульчика в закрытом положении. **ВНИМАНИЕ:** убедитесь в том, что стульчик закрыт и что колёса расположены таким образом, чтобы стульчик самостоятельно мог находиться в вертикальном положении (рис. 28В).

Аксессуар: ПОДКЛАДКА ГИГИЕНИЧЕСКАЯ (дополнительный аксессуар, приобретается отдельно)

Использование гигиенической подкладки допускается только поверх обычной подкладки стульчика.

ВНИМАНИЕ: никогда не используйте только гигиеническую подкладку.

Версия ПОЛЛИ ДВУХПОЗИЦИОННЫЙ имеет две гигиенические подкладки: одна крепится к стульчику в случае использования двойной обивки, другая при использовании одинарной обивки.

Для крепления / снятия гигиенической подкладки со стульчика необходимо произвести те же операции, изложенные для обычной подкладки (версия ПОЛЛИ: 7А – 7С; версия ПОЛЛИ ДВУХПОЗИЦИОННЫЙ: 7D – 7F). В версии ПОЛЛИ ДВУХПОЗИЦИОННЫЙ операции которые осуществляются в отношении верхней гигиенической подкладки должны применяться и для нижней.

КОМПОНЕНТИ

- A. Спинка
 - B. Сидіння
 - C. Каркас стільчика
 - D. Кнопка заднього регулювання спинки
 - E. Шарнір
 - F. Кнопка розкладання / складання стільчика
 - G. Кнопка регулювання висоти висоти сидіння
 - H. Підлокітник
 - I. Підставка для ніг
 - J. Кнопка регулювання підставки для ніг
 - O₂-O₂. Чохол з подвійною набивкою
 - P. Ремені безпеки
 - Q. Кільця для кріплення ременів до спинки
 - R. Пряжка
 - S1. Кріплення поясних ременів
 - S2 Кріплення верхніх ременів
 - T. Тканинний розділовий ремінь для ніг
 - U. Кільця у вигляді «D»
 - V. Столик
 - W. Напрямні для вставлення столику
 - X. Кнопка фіксування столику
 - Y. Жорсткий розділовий ремінь для ніг
 - Z. Піднос на столик
 - ВВ. Підніжка
 - СС. Задні ніжки
 - DD. Стрижні для закріплення задніх ніжок
 - EE. Коліщатко
 - GG. Передні ніжки
 - НН. Отвори для виходу кріпильних стрижнів
- УВАГА! В залежності від наявних аксесуарів та їх типології, в кожній окремій країні встановлюються різні варіанти коліщаток.

ВАЖЛИВЕ ЗАУВАЖЕННЯ

ВАЖЛИВО: ПЕРЕД ВИКОРИСТАННЯМ УВАЖНО ОЗНАЙОМТЕСЯ З ЦЬЮ ІНСТРУКЦІЄЮ З ВИКОРИСТАННЯ, ЩОБ УНИКНУТИ НЕБЕЗПЕКИ ПІД ЧАС ВИКОРИСТАННЯ ВИРОБУ. ЗБЕРЕЖІТЬ ІНСТРУКЦІЮ ДЛЯ МАЙБУТНІХ КОНСУЛЬТАЦІЙ. РЕТЕЛЬНО ДОТРИМУЙТЕСЬ ЦЬОЇ ІНСТРУКЦІЇ, ЩОБ НЕ ПІДДАВАТИ НЕБЕЗПЕЦІ ВЛАСНУ ДИТИНУ. ПЕРЕД ВИКОРИСТАННЯМ ЗМІНІТЬ Й ВИКИНЬТЕ ВСІ НАЯВНІ ПЛАСТИКОВІ ПАКЕТИ І РЕШТУ КОМПОНЕНТІВ УПАКОВКИ. В БУДЬ-ЯКОМУ РАЗІ, ЗБЕРІГАЙТЕ ЇХ В НЕДОСТУПНОМУ ДЛЯ ДІТЕЙ МІСЦІ.

ЗАСТЕРЕЖНІ ЗАХОДИ

- УВАГА! Не використовуйте стільчик, доки дитина не буде в змозі сидіти самостійно з прямою спиною.
- УВАГА! Використання стільчика рекомендується для дітей віком відб місяців до 36 місяців, вагою не більше за 15 кг.
- УВАГА! Переконайтеся, що користувачі стільчика ознайомлені з принципами його дії.
- УВАГА! Перед збиранням переконайтеся в тому, що виріб та всі його деталі не пошкоджені при транспортуванні. В цьому разі не користуйтеся виробом і тримайте його в недоступному для дітей місці.
- УВАГА! Не використовуйте стільчик з пошкодженими, відірваними або відсутніми частинами.
- УВАГА! Розкладання, регулювання і складання стільчика має виконуватися тільки дорослими особами.
- УВАГА! Під час розкладання і складання виробу переконайтеся, що дитина знаходиться на безпечній відстані. При виконанні операцій з регулювання (з нахилу спинки, розміщенні столику) завжди стежте, щоб рухомі частини

стільчика не контактували з дитиною.

- УВАГА! Не використовуйте стільчик, якщо не всі компоненти правильно розташовані і закріплені.
- Забороняється використання не поставлених виробником компонентів, запасних частин або аксесуарів.
- УВАГА! Перш ніж розпочати використання стільчика, слід переконайтеся, що всі механізми безпеки правильно працюють. Зокрема, перевірте, що стільчик надійно заблокований у розкладеному положенні.
- УВАГА! Ніколи не залишайте дитину без нагляду. Це може бути небезпечним.
- УВАГА! Використання ременів безпеки і роздільника для ніг є необхідним задля безпеки дитини.
- УВАГА! Тільки столик не забезпечить надійного утримання дитини. Обов'язково використовуйте ремені безпеки!
- УВАГА! ДЛЯ БЕЗПЕКИ ДИТИНИ ВАЖЛИВО – не розташовувати столик на стільчик для годування, якщо до столика не був попередньо закріплений жорсткий розділовий ремінь для ніг. Після встановлення не знімайте цей ремінь.
- УВАГА! Розташуйте виріб тільки на стійкій горизонтальній поверхні. Не встановлюйте стільчик поблизу від сходин або сходинок.
- УВАГА! Не дозволяйте іншим дітям гратися поблизу від стільчика для годування або збиратися на нього.
- УВАГА! Забороняється саджати на стільчик кількох малюків одночасно.
- УВАГА! Не спирайтеся на столик і не навшуйте на каркас стільчика сумки або інші речі, щоб не порушити його рівновагу.
- УВАГА! Ні в якому разі не використовуйте стільчик без чохла.
- УВАГА! Щоб уникнути опіків і пожежі, ні в якому разі не встановлюйте стільчик біля електро побутових приладів, газових плит або інших джерел тепла. Тримайте виріб на безпечній відстані від електропроводки.
- УВАГА! Не встановлюйте стільчик біля вікон або дверей, тасьма, портьєри або інші компоненти яких можуть бути використані дитиною для вилізання вгору або можуть стати причиною удущення.
- УВАГА! Не ставте стільчик поруч з вікнами або стінами, тому що дитина може розхитати стільчик ногами, спираючись на стіну, і тим самим перекинути його.
- УВАГА! Якщо стільчик протягом тривалого часу перебував під сонцем, перш ніж посадити в нього дитину, почекайте, поки він не охолоне.
- УВАГА! Намагайтеся не залишати стільчик під сонцем протягом тривалого часу: це може призвести до зміну кольору матеріалів і тканин.
- УВАГА! Тримайте стільчик подалі від дітей, коли Ви ним не користуєтесь.
- УВАГА! Якщо столик не використовується разом зі стільчиком, зберігайте його подалі від дітей.

РЕКОМЕНДАЦІЇ З ОЧИЩЕННЯ І ДОГЛЯДУ

Операції з очищення і догляду мають виконуватися виключно дорослою особою.

Очищення

Мийте чохол ганчіркою, зволоженою у воді з нейтральним миючим засобом. Щоб зняти чохол зі стільчика, повторіть у зворотному порядку операції, описані у процедурі кріплення чохла на каркас стільчика (версія Polly: операції 7A-7C, версія Polly Double Phase: операції 7D-7F). Для версії Polly Double Phase операції, проведені для верхньої оббивки, мають виконуватися також і для нижньої.

Очищайте пластикові частини зволоженою у воді ганчіркою.

Ні в якому разі не використовуйте абразивні миючі засо-

би або розчинники.

В разі контакту металевих частин з водою витріть їх до-суха, щоб попередити уникнення іржі.

Догляд

Зберігайте стільчик у сухому місці.

З метою уникнення тертя, яке може негативно вплинути на роботу стільчика, запобігайте накопиченню пилу, забруднень і піску на пластмасових частинах виробу, які пересуваються по металевим трубочним конструкціям. За необхідності змащуйте рухомі частини сухою силіко-вою олією.

ІНСТРУКЦІЯ З ВИКОРИСТАННЯ ЗІРКА / РОЗКЛАДАННЯ СТІЛЬЧИКА

УВАГА! При виконанні цих дій переконайтеся, що Ваша дитина й інші діти перебувають на безпечній відстані. Стежте, щоб під час цих операцій рухомі частини стільчи-ка для годування не торкалися дитини.

1. Закріпіть до каркасу стільчика ніжки, як показано на малюнку (Мал. 1А - Мал. 1В). **УВАГА!** Кріплення передніх і задніх ніжок мають різний вигляд, щоб запобігти помил-ковій збірці.

Задні ніжки: утримуючи в натиснутому стані два стрижні на кінцях ніжок, вставте останні у каркас.

Частини вважаються правильно закріпленими тільки, якщо обидва стрижні виходять з відповідних отворів кар-касу і лунає клацання, що підтверджує фіксацію (Мал. 1А).

Передні ніжки: утримуючи в натиснутому стані два стрижні на основі каркасу, вставте ніжки. Частини вважаються правильно закріпленими тільки, якщо обидва стрижні ви-ходять з відповідних отворів на ніжках і лунає клацання, що підтверджує фіксацію (Мал. 1В).

2. Станьте позаду стільчика і, взявшись за два шарніра, натисніть на кнопки розкладання / складання стільчика. Одночасно з цим, допомагаючи собі ногою, розкрийте ніжки стільчика: має пролунає клацання, що свідчить про фіксацію стільчика у розкладеному стані (Мал. 2).

3. Підніміть сидіння : утримуючи спинку за верхню час-тину, потягніть її вгору на бажану висоту (Мал. 3). Висоту стільчика можна відрегулювати в одному з 7 положень.

4. Натисніть руками на сидіння і на підставку для ніг (Мал. 4).

5. Система фіксує сидіння на каркасі для його утримання.

6. Шляхом натиснення на бічні кнопки регулювання опу-стіть підставку для ніг у вертикальне положення (Мал. 5).

7. Опустіть підлокітники, натиснувши на дві кнопки, які знаходяться в нижній частині підлокітників (Мал. 6).

УВАГА! Підлокітники мають завжди знаходитися в гори-зонтальному положенні. Підлокітники можуть займати вертикальне положення тільки під час складання виробу.

8. Зафіксуйте оббивки на каркасі стільчика для годування, як вказано нижче.

Версія Polly

A. Надягніть чохол на каркас стільчика, вставляючи ре-мені безпеки і кільця у вигляді «D» у відповідні прорізи (Мал. 7А).

B. Пропустіть поясний ремінь крізь кільця у вигляді «D» і вставте зубці у пряжку (Мал. 7В).

C. Закріпіть карабіни (Мал. 7С).

Версія Polly Double Phase:

D. Надягніть чохол на каркас стільчика, вставляючи ре-мені безпеки і кільця у вигляді «D» у відповідні прорізи (Мал. 7D).

E. Пропустіть поясний ремінь крізь кільця у вигляді «D» і вставте зубці у пряжку (Мал. 7E).

F. Закріпіть карабіни (Мал. 7F).

G. Вставте підніжку і оберніть її у положення для викорис-тання, після чого заблокуйте її (Мал. 8). Підніжка регулю-ється у 3 положеннях.

Тепер на стільчик можна усаджувати дитину.

9. Зафіксуйте Жорсткий розділовий ремінь для ніг до сто-лику (Мал. 9А, Мал. 9В). Завдяки особливій конфігурації розділовий ремінь для ніг можна закріпити тільки одним способом.

УВАГА! ДЛЯ БЕЗПЕКИ ДИТИНИ ВАЖЛИВО - не розташову-вати столик на стільчик для годування, якщо до столика не був попередньо закріплений жорсткий розділовий ре-мінь для ніг. Після встановлення не знімайте цей ремінь. Тепер столик готовий для встановлення на стільчику.

ЧОХОЛ

Версія Polly стільчика для годування передбачає чохол з одним шаром набивки, в той час як версія Polly Double Phase відрізняється чоходом з подвійною набивкою. В обох версіях стільчика чохла є м'якими з набивкою, знімними і придатними для прання. Щоб зняти чохол зі стільчика, повторіть у зворотному порядку операції, описані у про-цедурі кріплення чохла на каркас стільчика (версія Polly: операції 7А-7С, версія Polly Double Phase: операції 7D-7F). Щодо версії Polly Double Phase, операції, проведені для верхньої оббивки, мають виконуватися і для нижньої.

УВАГА! Ні в якому разі не використовуйте стільчик без чохла.

УВАГА! При використанні стільчика Polly Double Phase ні в якому разі не користуйтеся тільки верхню або тільки ниж-ньою оббивкою і не міняйте їх місцями.

РЕМЕНІ БЕЗПЕКИ

УВАГА! Використання ременів безпеки і роздільника для ніг є необхідним задля безпеки дитини.

УВАГА! Тільки столик не забезпечить надійного утрима-ння дитини. Обов'язково використовуйте ремінь безпеки! Стільчик оснащений ременем безпеки з кріпленням у 5 точках.

10. Відстебніть ремінь безпеки (Мал. 10).

11. Посадіть дитину і пристебніть її ременями безпеки (Мал. 11).

Реміні безпеки регулюються у двох положеннях за висото-ю.

РОЗТАШУВАННЯ / РЕГУЛЮВАННЯ СТОЛИКУ

УВАГА! ДЛЯ БЕЗПЕКИ ДИТИНИ ВАЖЛИВО

– не кріпити столик на стільчик для годування, якщо до столика не був попередньо закріплений жорсткий роз-діловий ремінь для ніг. Після встановлення знімайте цей ремінь.

Столик може встановлюватися в одному з 4 різних поло-жень.

12. Візьміть до рук столик (Мал. 12).

13. Утримуючи натиснутою нижню кнопку (X), розташуйте піднос зверху, перевіряючи, щоб підлокітники (H) опини-лися всередині напрямних, які знаходяться попід столи-ком (Мал. 13).

14. Пересуньте столик у бажане положення і відпустіть кнопку. Якщо автоматичне блокування столика на підло-кітниках не відбувається, пересуньте його ще трохи, доки не пролунає клацання (Мал. 14).

УВАГА! Перед початком використання обов'язково пере-віряйте, що столик надійно закріплений на підлокітниках. **УВАГА!** Ніколи не залишайте столик в положенні, коли на підлокітниках можна побачити сигнальні позначки: вони свідчать про НЕБЕЗПЕКУ!

15. Щоб зняти столик, потягніть його назовні, утримуючи натиснутою нижню кнопку.

16. Стільчик оснащений підносом, який покриває столик. Він фіксується /виймається зі столика за допомогою на-тискного механізму (Мал.15).

УВАГА! Завжди перевіряйте, що піднос правильно закрі-плений на столику під час використання.

17. В разі, коли дитина може сидіти за «дорослим» столом

з батьками, піднос можна використовувати як нагрудник (Мал. 16).

РЕГУЛЮВАННЯ ВИСОТИ СТІЛЬЧИКА

Висоту стільчика можна відрегулювати в одному з 7 положень.

18. Щоб підняти сидіння: утримуючи спинку за верхню частину, потягніть її вгору на бажану висоту (Мал. 17).

19. Щоб опустити сидіння: одночасним натисканням на дві бічні кнопки опустіть сидіння на бажану висоту (Мал. 18).

УВАГА! Виконуйте цю операцію без дитини всередині.

РЕГУЛЮВАННЯ НАХИЛУ СПИНКИ

Спинка стільчика може займати 3 положення з різним ступенем нахилу.

20. Щоб відрегулювати нахил спинки, натисніть на кнопку, розташовану в верхній частині на задній стороні спинки, нахилить спинку до бажаного положення і відпустіть важіль; спинка автоматично заблокується і пролунає клацання, що підтверджує правильне фіксування (Мал. 19).

Цю операцію можна виконувати також з дитиною на стільчику, але це може бути ускладнено.

ПІДСТАВКА ДЛЯ НІГ

Стільчик оснащений підставкою для ніг, яку можна налаштувати в одному з 3 положень.

21. Натисніть на дві кнопки бічного регулювання і нахилить підставку для ніг у бажане положення (Мал. 20).

ПІДНІЖКА

Стільчик оснащений підніжкою, яку можна налаштувати в одному з 3 положень за висотою.

22. 3 положення для використання повернуть її паралельно підставці для ніг, розблоковуючи (Мал. 21)

23. Вийміть її і знову вставте на бажаній висоті (Мал. 22).

24. Поверніть її, щоб зайняти нову робочу конфігурацію, заблокуючи (Мал. 23).

КОЛЕСА ТА СИСТЕМИ БЛОКУВАННЯ (в разі наявності)

УВАГА! Розташуйте виріб тільки на стійкій горизонтальній поверхні. Не встановлюйте стільчик поблизу від сходин або сходинок.

ПРИМІТКА: для деяких ринків число коліс і їх типологія може відрізнятися від показаних у попередньому керівництві з інструкціями.

СКЛАДАННЯ

УВАГА! При виконанні цих дій переконайтеся, що Ваша дитина й інші діти перебувають на безпечній відстані. Перевіряйте, щоб під час цих дій рухомі частини стільчика не торкалися дитини.

УВАГА! Перш ніж скласти стільчик для годування, зніміть столик і прикріпіть його до задньої частини конструкції за допомогою двох спеціальних гачків.

25. Розташуйте спинку вертикально і підставку для ніг - горизонтально (Мал. 24).

26. Підніміть підлокітники у вертикальне положення, натиснувши на розташовані в їх нижній частині кнопки, доки не пролунає клацання, що підтверджує блокування (Мал. 25).

27. Складіть всередину бічні крильця чохла (Мал. 26А) і підніміть підставку для ніг і сидіння у вертикальне положення (Мал. 26В). Завдяки системі утримування конструкція залишиться компактною і не розкриється.

28. Опустіть сидіння, одночасно натиснувши на дві бічні кнопки, як показано на малюнку (Мал. 27).

29. Натисніть на кнопки, розташовані в центрі шарнірів, і, одночасно, допомагаючи собі ногою, наблизьте ніжки стільчика одна до одної (Мал. 28 А), щоб пролунало клацання, що підтверджує блокування у складеному положенні. УВАГА! Перевірте, що стільчик складений і що розташування коліщаток забезпечує його самостійне утримування (Мал. 28В).

Аксесуар: ГІГІЄНИЧНИЙ ЧОХОЛ (придбати окремо)

Використання гігієнічного чохла дозволяється тільки поверх звичайного чохла стільчика.

УВАГА! Ні в якому разі не використовуйте гігієнічний чохол самостійно.

Версія Polly Double Phase: передбачено два гігієнічних чохла, один - для кріплення на стільчику в разі подвійної набивки, інший - при використанні одного шару набивки в основному чохлаі.

Щоб закріпити / зняти гігієнічний чохол зі стільчика, виконайте операції, передбачені для основного чохла (версія Polly: операції 7А-7С, версія Polly Double Phase: операції 7D-7F). Щодо версії Polly Double Phase, операції, проведені для гігієнічного чохла, мають виконуватися і для нижньої оббивки.

- I** ARTSANA S. P. A.
Via Saldarini Catelli, 1
22070 Grandate – Como – Italia
800-188 898
www.chicco.com
- F** ARTSANA FRANCE S.A.S.
17/19 Avenue De La Metallurgie
93210 Saint Denis La Plaine - France
0820 87 00 41 (0.12€Ttc/Mn)
www.chicco.fr
- D** ARTSANA GERMANY GMBH
Borsigstrasse 1-3
D-63128 Dietzenbach-Deutschland
+49 6074 4950
www.chicco.de
- GB** ARTSANA UK Ltd.
Prospect Close - Lowmoor Road Business
Park Kirkby In Ashfield
Nottinghamshire - Ng17 7Lf
England U.K.
01623 750870 (office hours)
www.chicco.co.uk
- E** ARTSANA SPAIN S.A.U.
C/Industria 10
Pol. Industrial Urtinsa
Apartado De Correos 212 - E
28923 Alcorcon (Madrid)-Spain
902 117 093
www.chicco.es
- P** ARTSANA PORTUGAL S.A.
Rua Humberto Madeira, 9
2730-097 Queluz De Baixo Barcarena
Portugal
21 434 78 00
800 20 19 77
www.chicco.pt
- NL** ARTSANA BELGIUM N.V.
Temselaan 5 B-1853 Strombeek - Bever
Belgium
+32 23008240
www.chicco.be
- TR** ARTSANA TURKEY BEBEKVE SAGLIK URUNLER
A.S.
Eski Uskudar Yolu, Erkut Sokak
Uner Plaza No. 4/1 Kat 12
Kozyatagi - Kadikoy
34710 Istanbul – Turkey
0214 444 2444
www.chicco.com
- PL** ARTSANA POLAND Sp.zo.o.
Aquarius, Ul. Polczyńska 31 A
01-377 Warszawa
+48 22 290 59 90
www.chicco.com
- RUS** Г. МОСКВА, 4-Й
ПРОЕЗД ПОДБЕЛЬСКОГО,
Д.3 Стр.22
+7(495)661-78-69
www.chicco.ru
- CH** ARTSANA SUISSE S.A
Stabile la Punta Via Cantonale 2/b
6928 Manno (TI)-Svizzera
+41 (0)91 935 50 80
www.chicco.ch
- BR** ARTSANA BRASIL LTDA.
Rua Major Paladino, N° 128,
Galpão 18
São Paulo / Sp - Brasil
CEP 05307-000
+55 11 2246-2100
www.chicco.com.br



ARTSANA MEXICO S.A
Dec V. Ruben Dario 1015
Colonia Lomas De Providencia 44647
Guadalajara , Jalisco-Mexico
01800 702 8983
www.chicco.com.mx



ARTSANA ARGENTINA S.A.
Uruguay 4501
Victoria Cp(1644)
San Fernando- Buenos Aires-Argentina
0810-888-2442
www.chicco.com.ar



ARTSANA INDIA PRIVATE LIMITED,
7Th Floor, Tower B, Paras Twin Towers,
Golf Course Road, Sector 54
Gurgaon – 122002
Haryana, India
(+91)(124)(4964500)
www.chicco.in



ARTSANA S.p.A.
Via Saldarini Catelli, 1
22070 Grandate (CO) - Italy
Tel. (+39) 031 382 111
Fax (+39) 031 382 400
www.chicco.com

97689.L1

46 079065 000 000

ARTSANA S.p.A. - Via Saldarini Catelli, 1 - 22070 Grandate (CO) - Italy
Tel. (+39) 031 382 111 - Fax (+39) 031 382 400 - www.chicco.com

