



EMERALD NIGHT

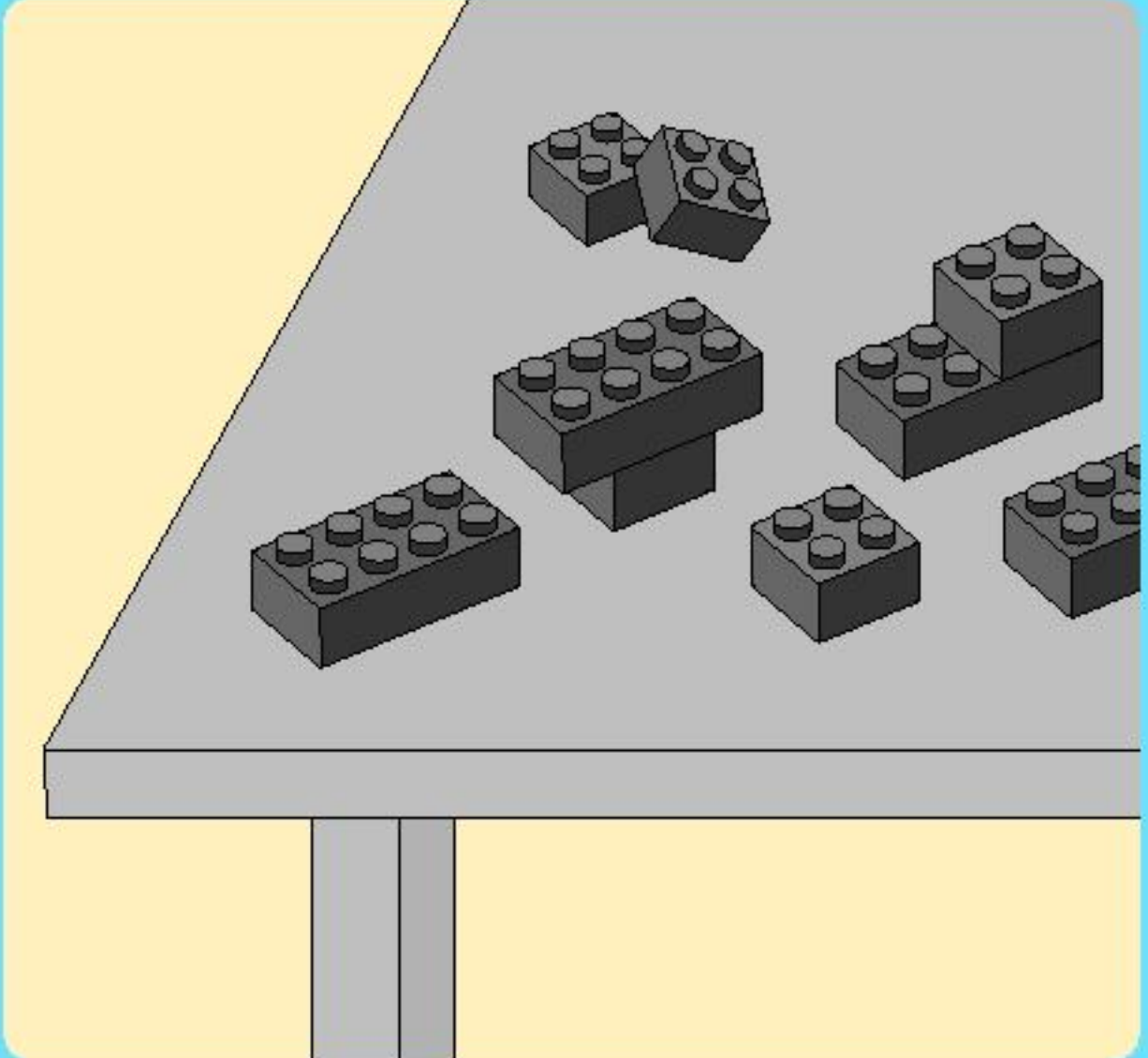
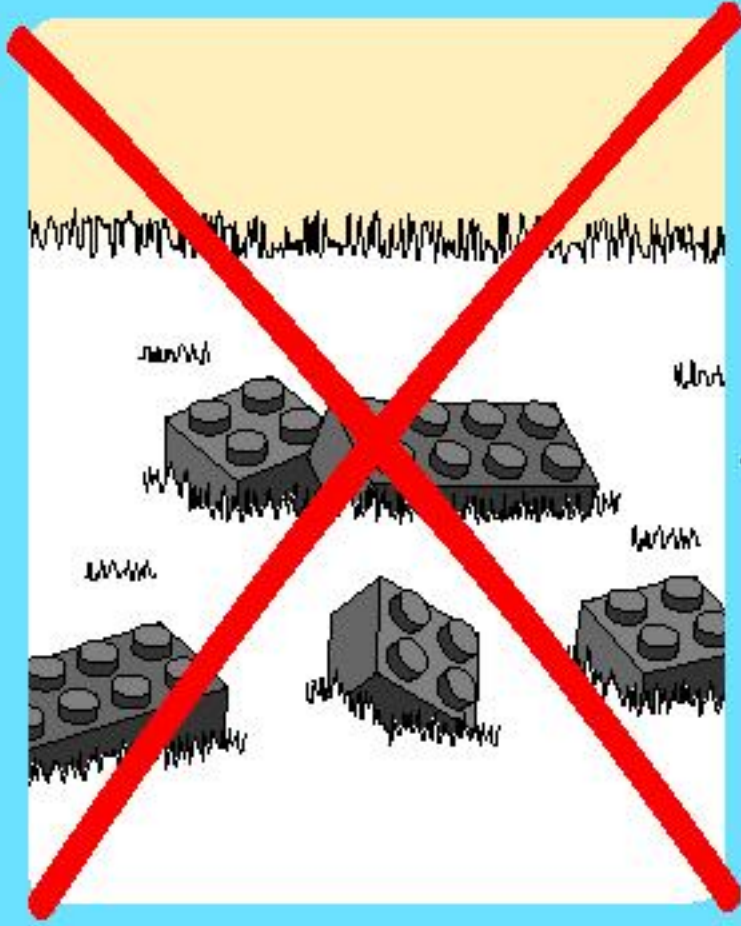
10194



1



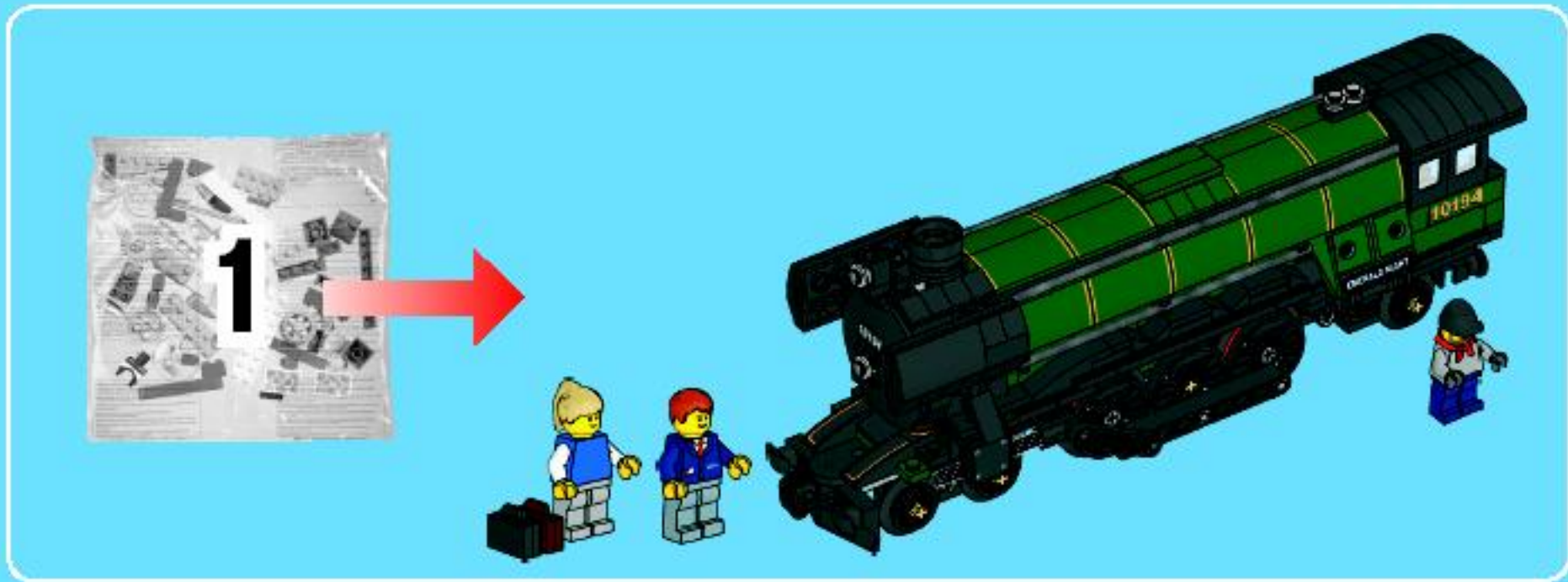
1



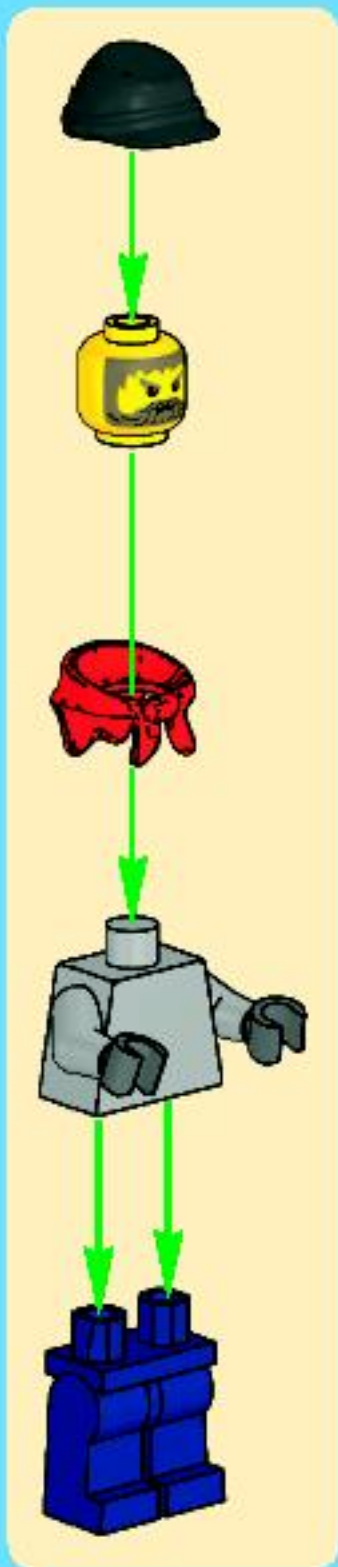
2

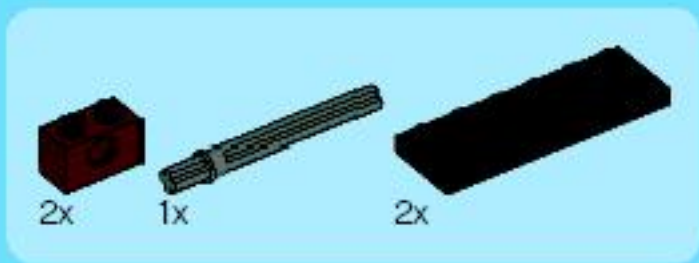




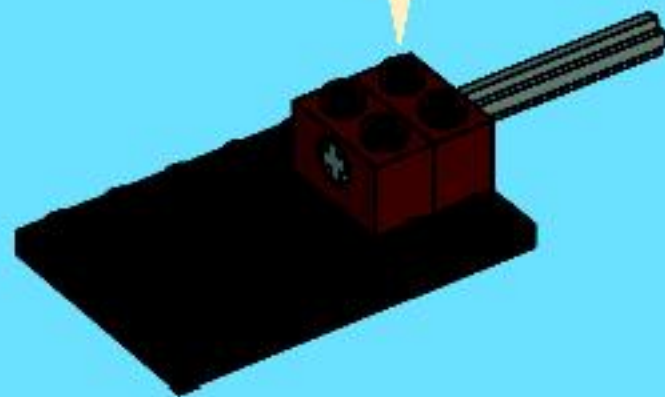
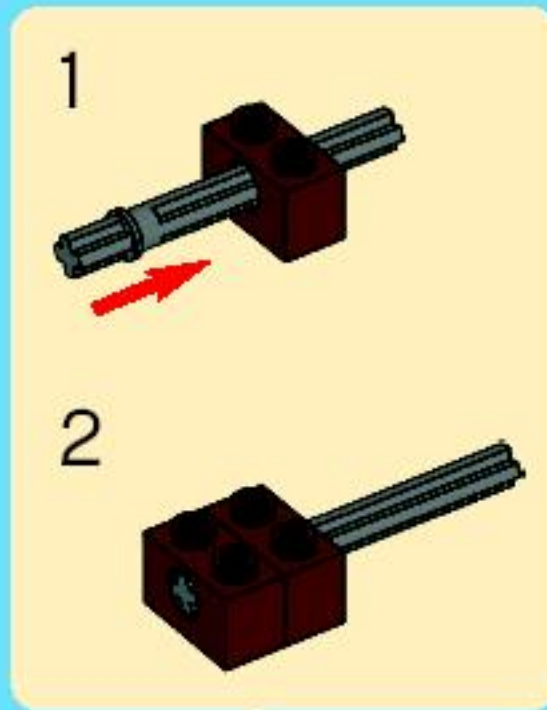


3

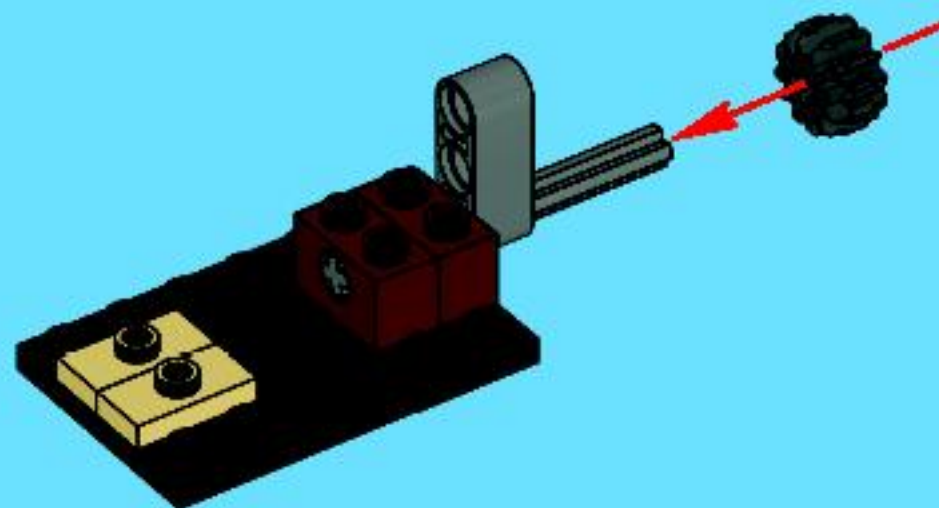




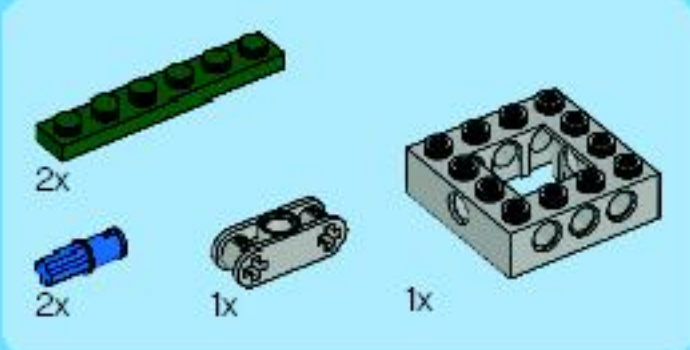
1



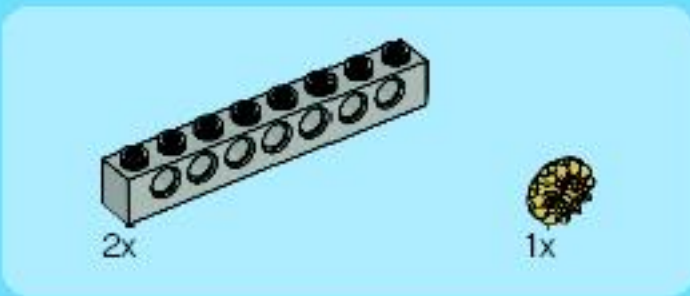
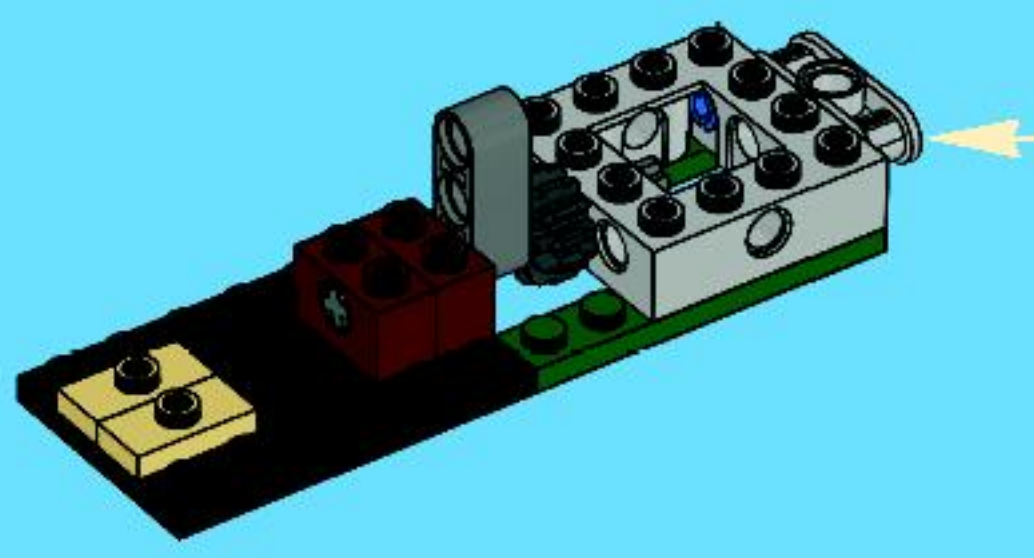
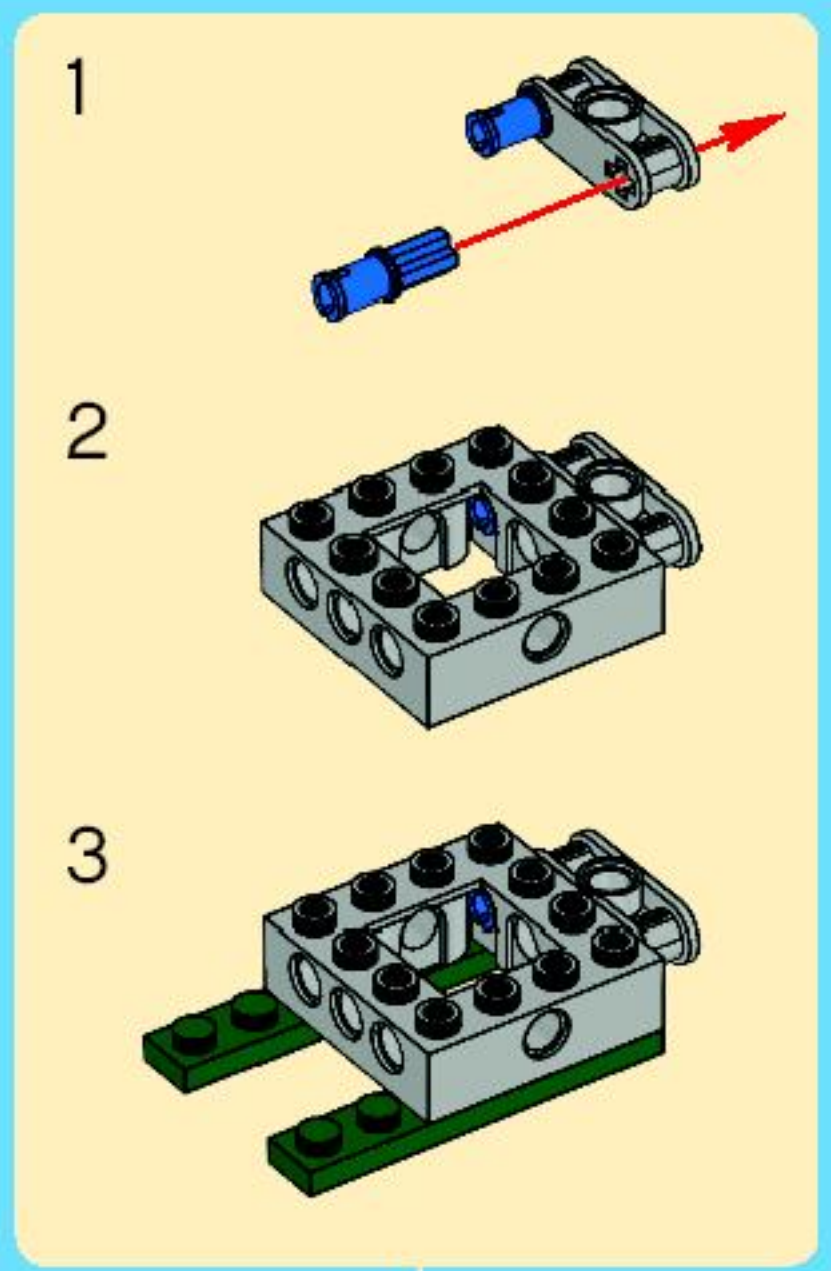
2



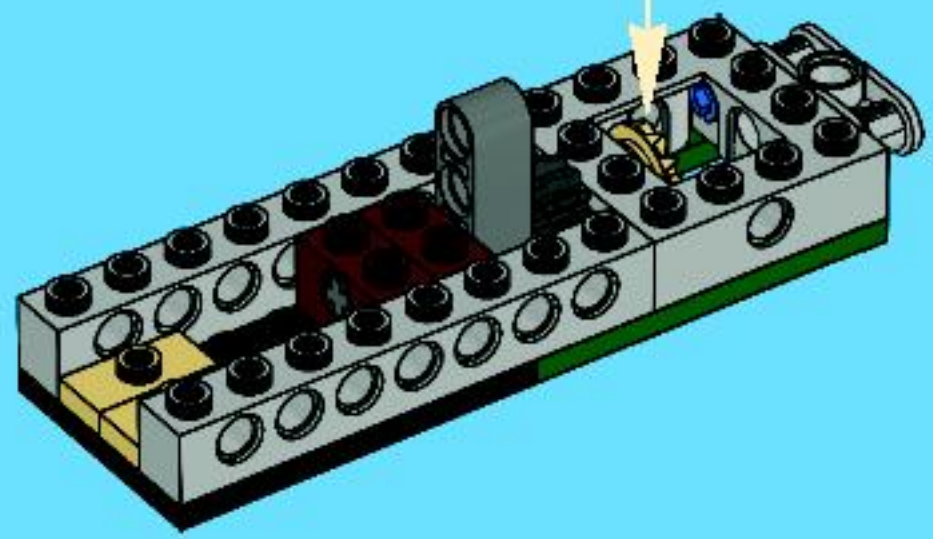




3

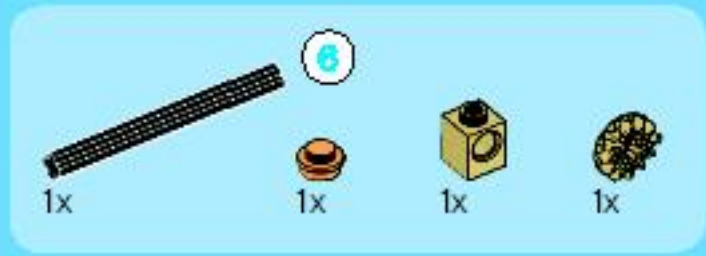
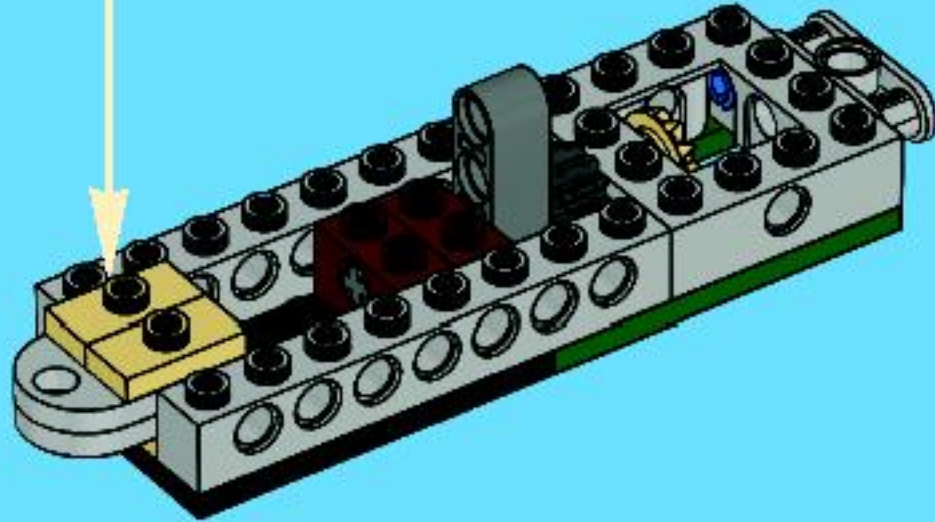
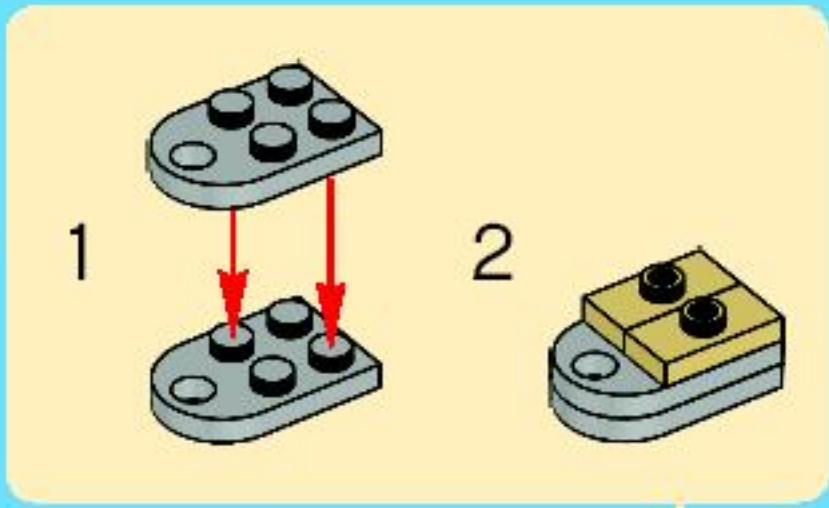


4

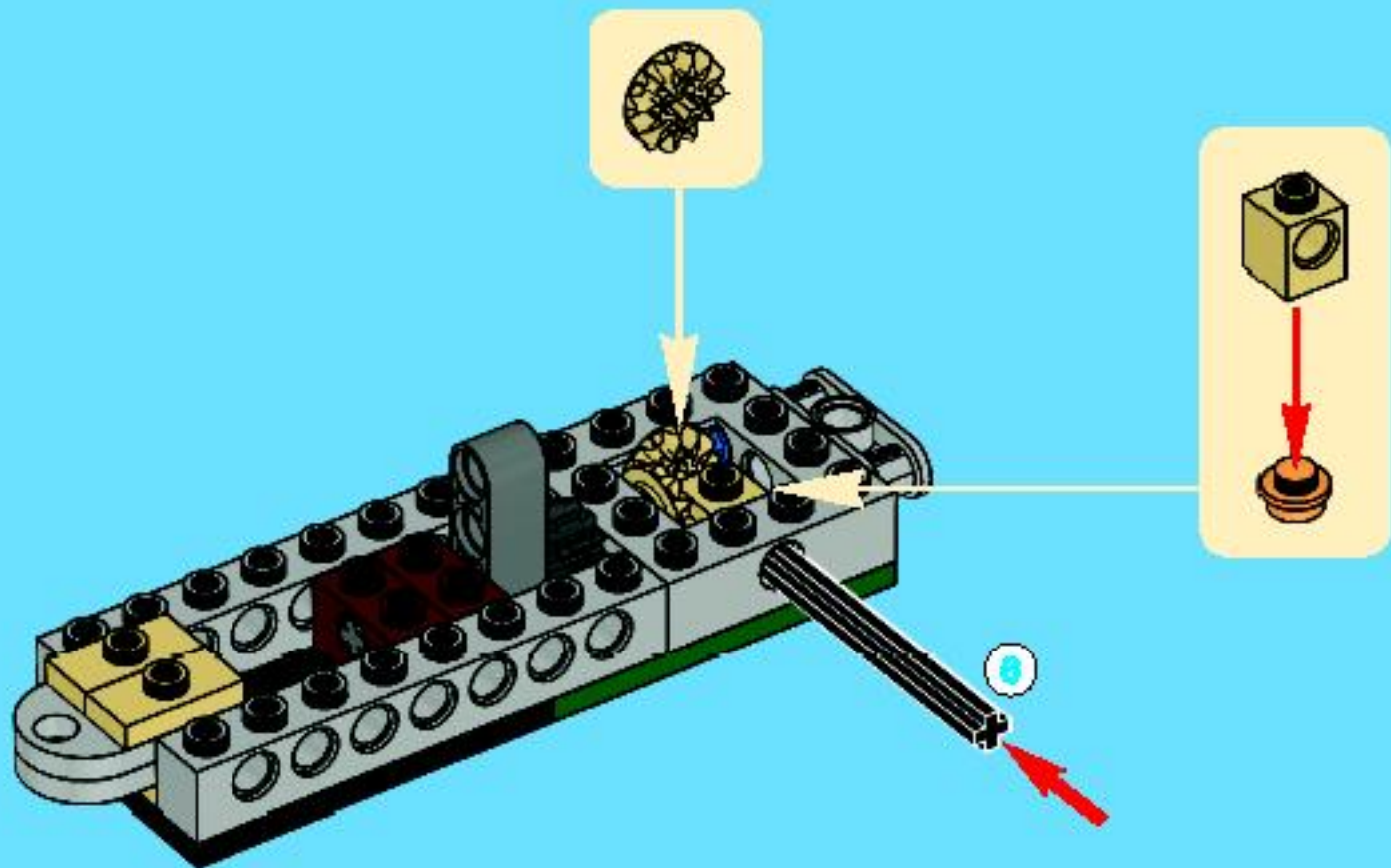




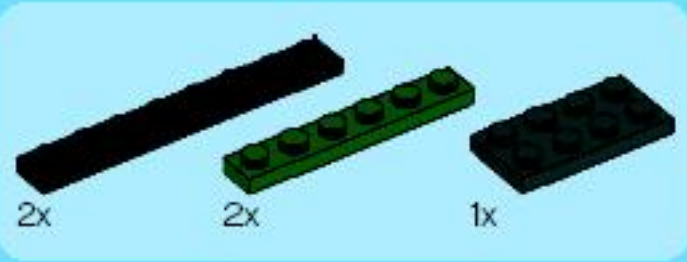
# 4



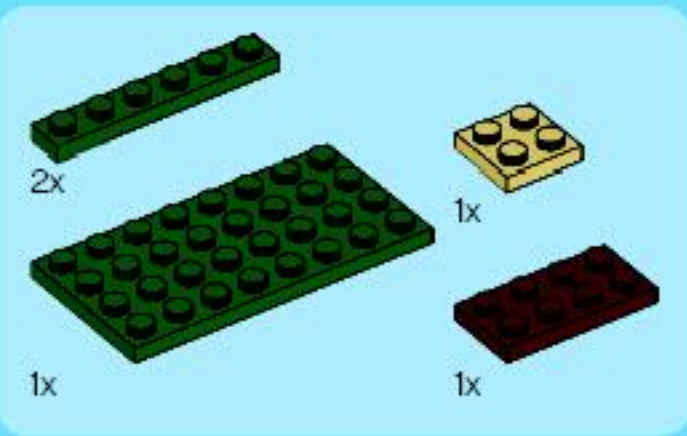
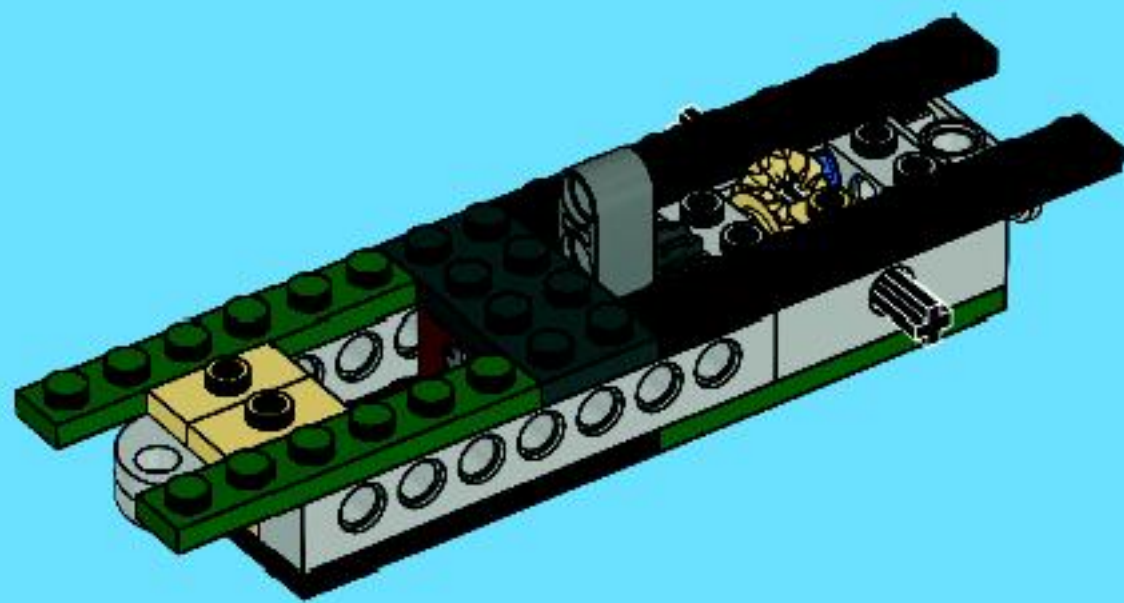
# 5



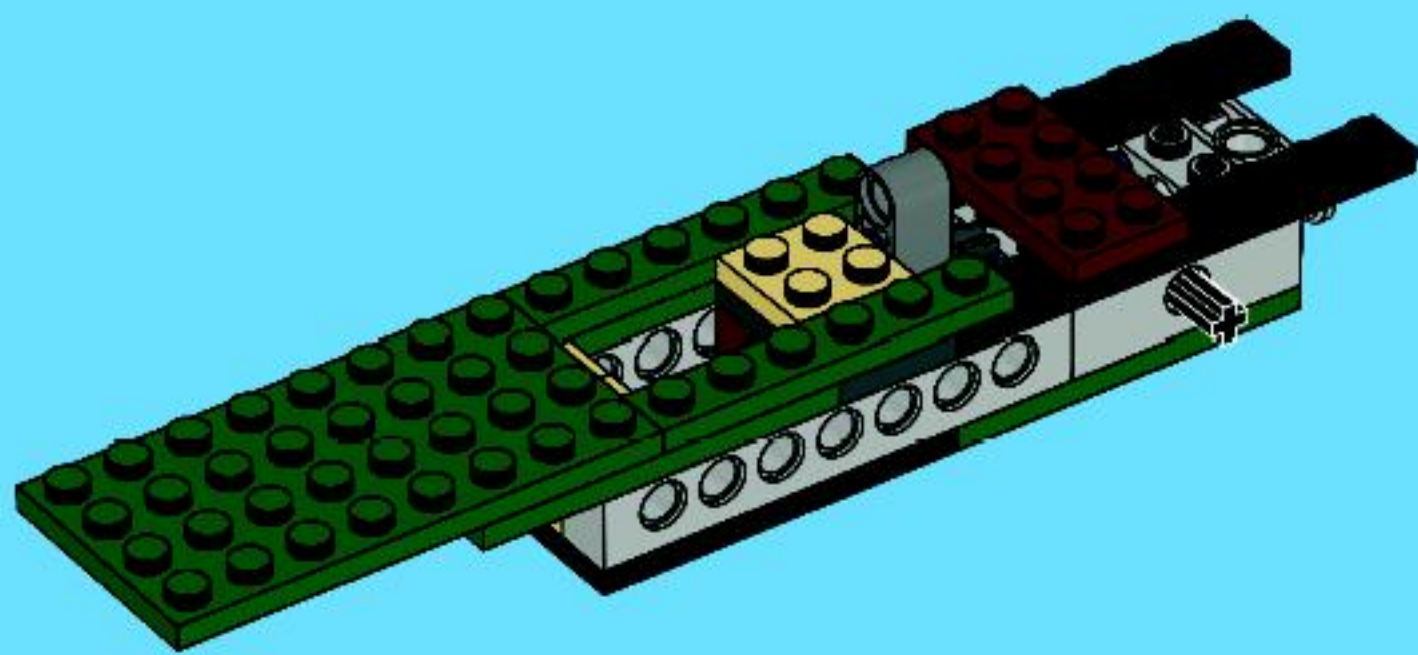




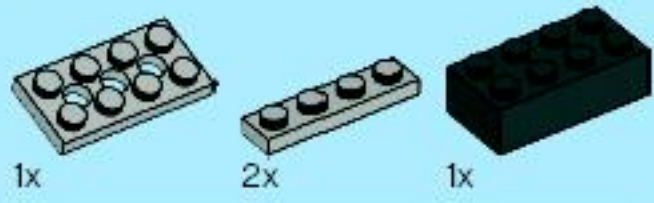
6



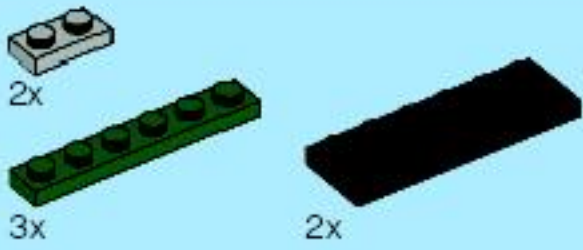
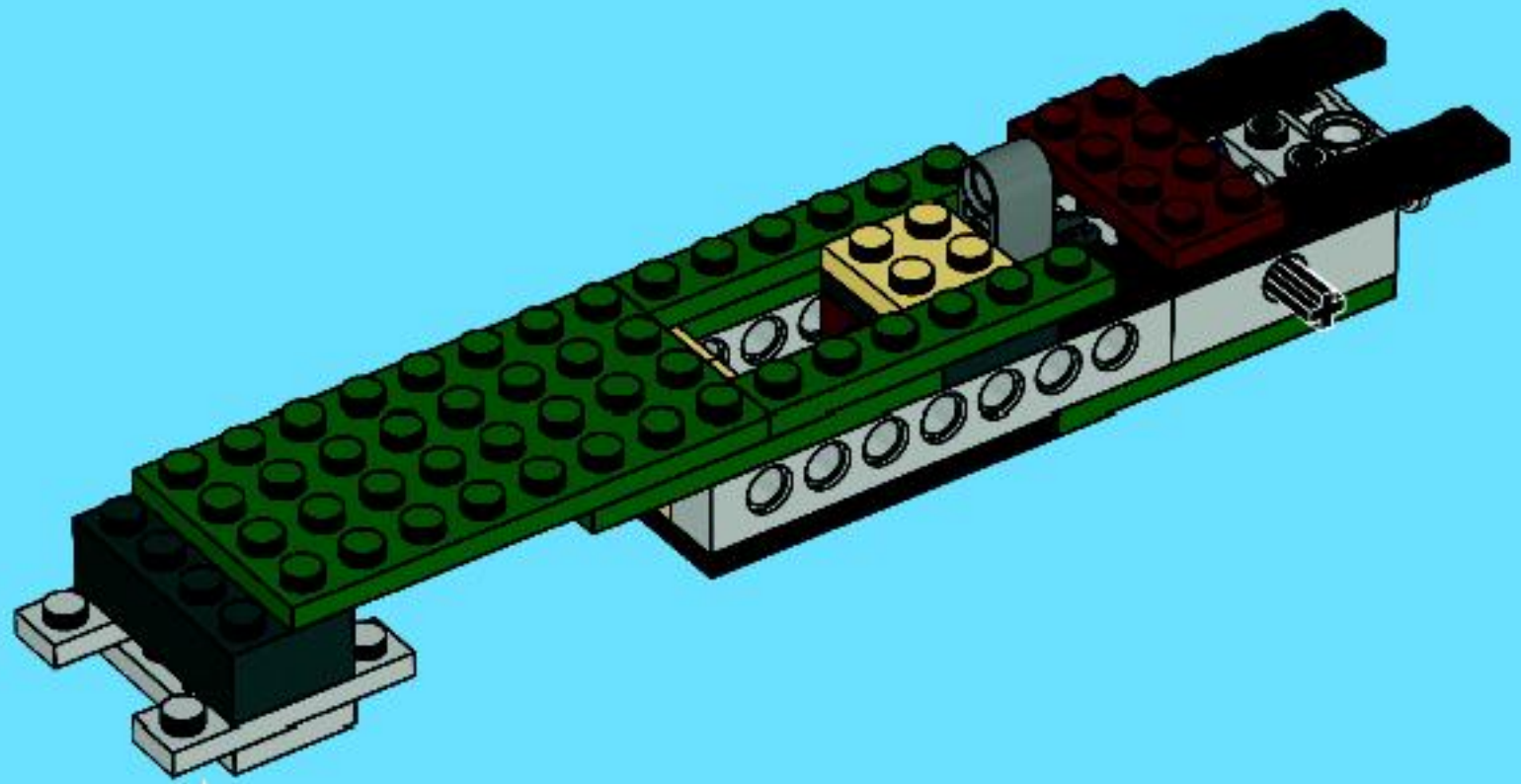
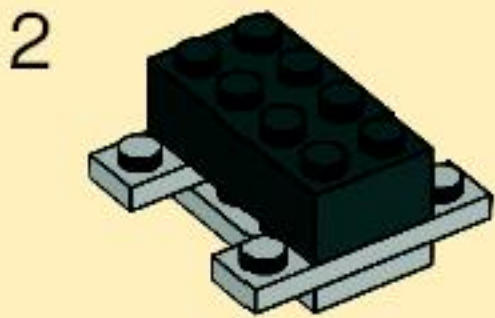
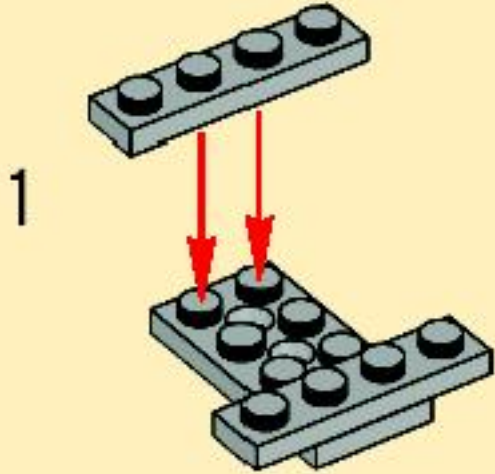
7



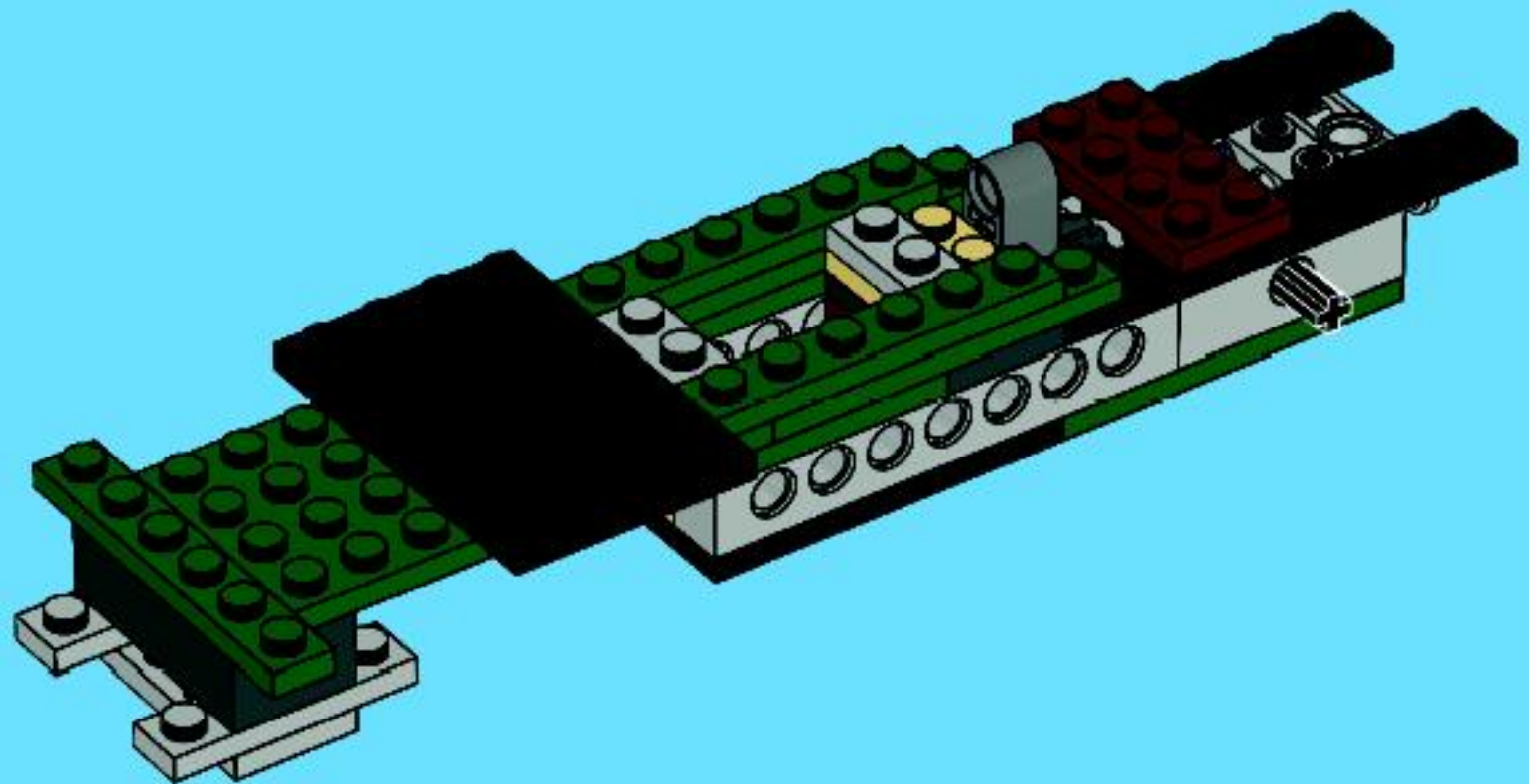




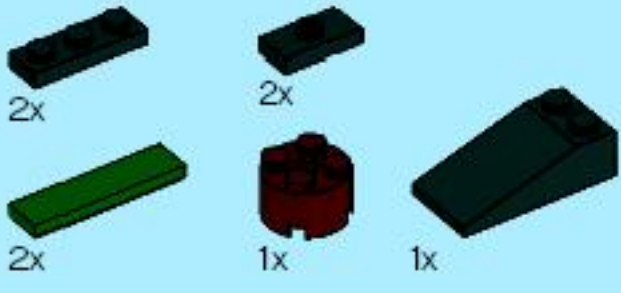
8



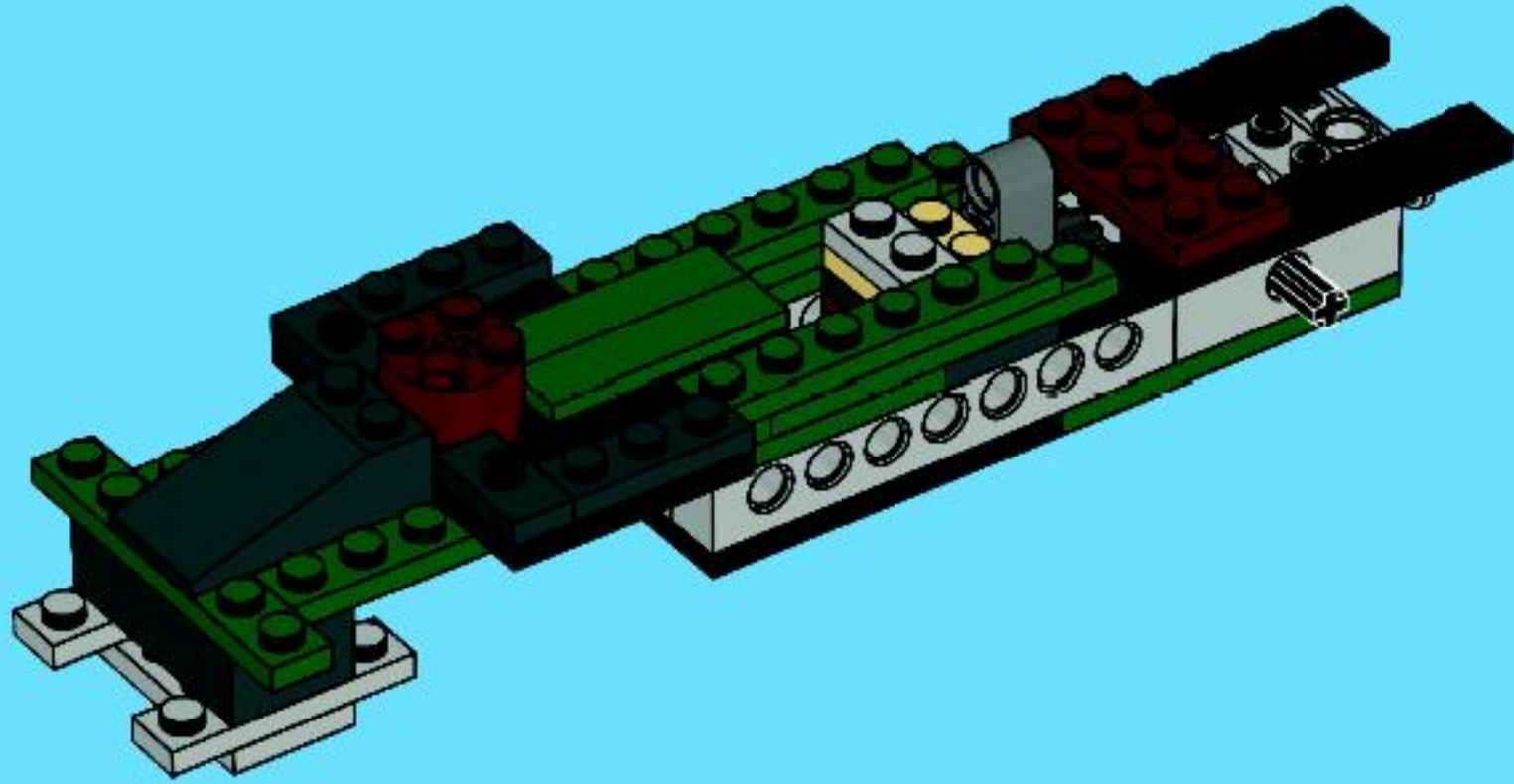
9



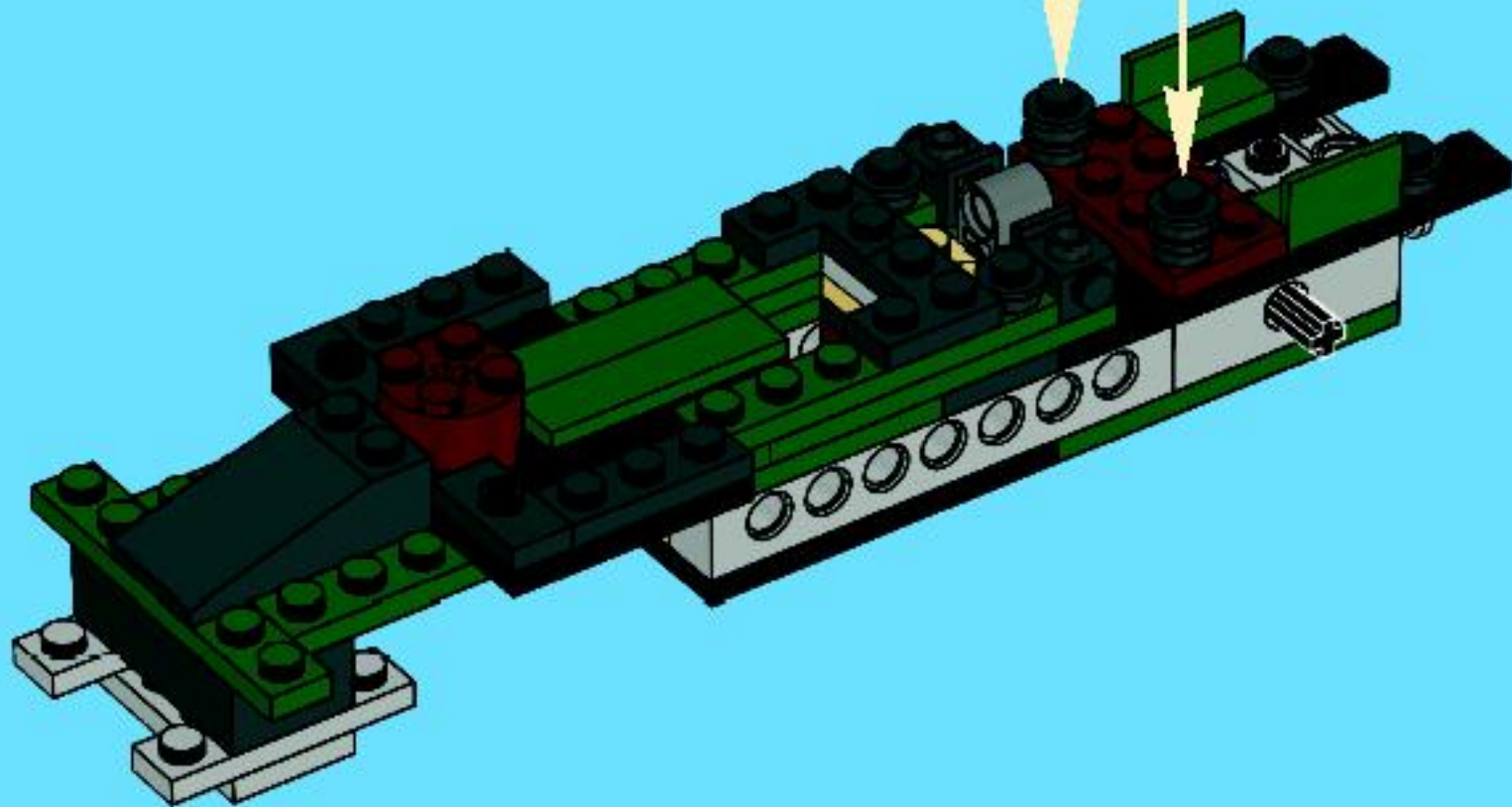
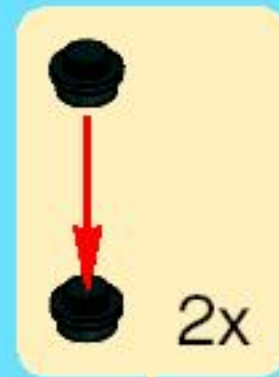




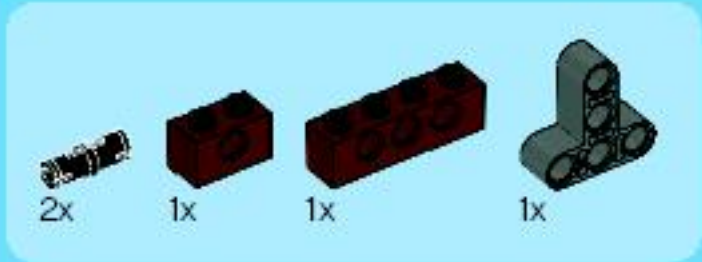
10



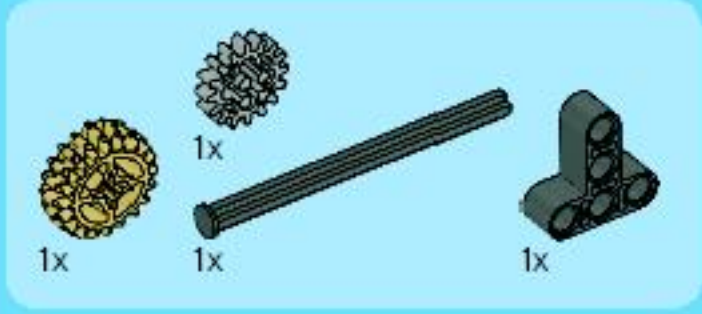
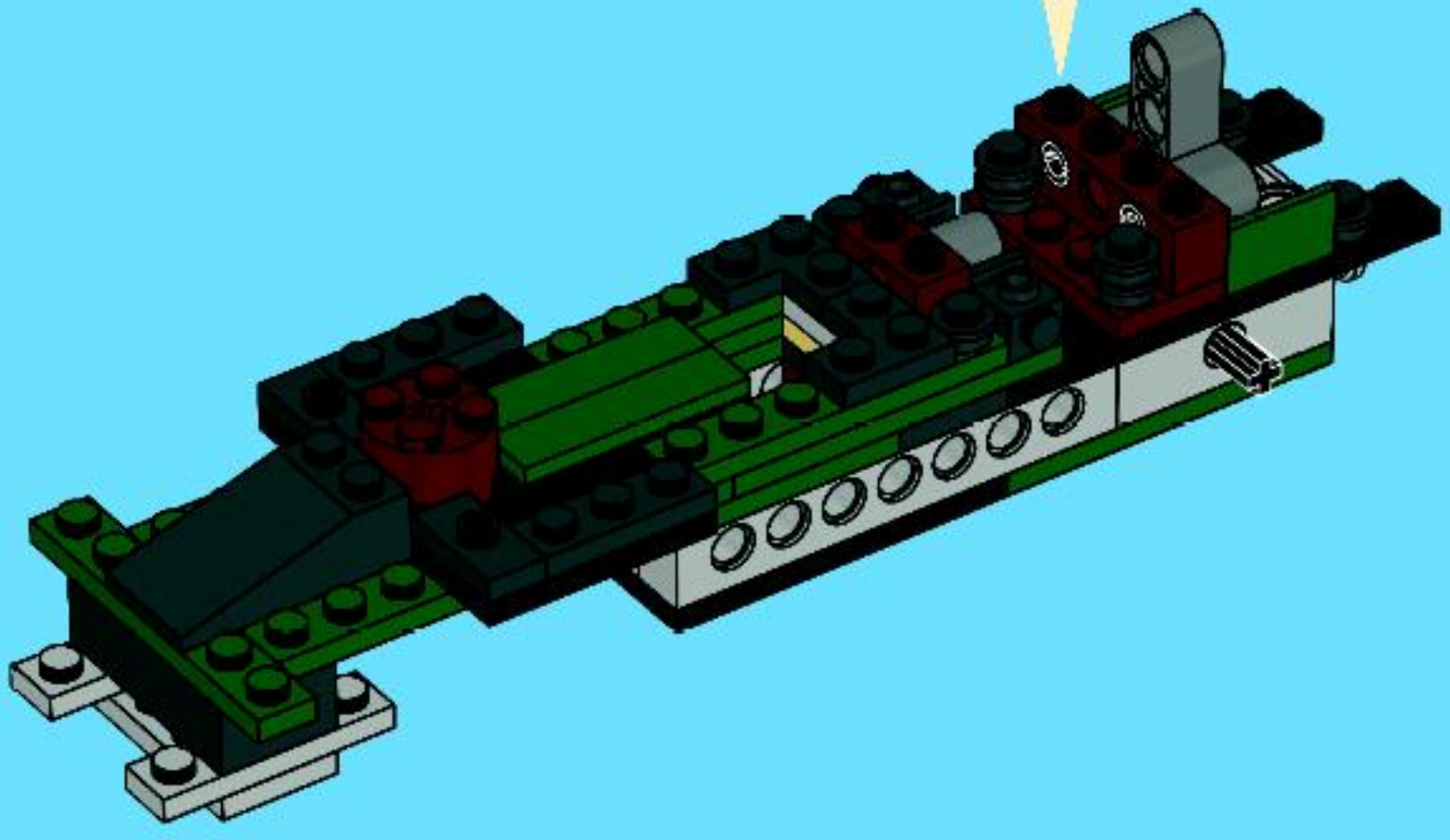
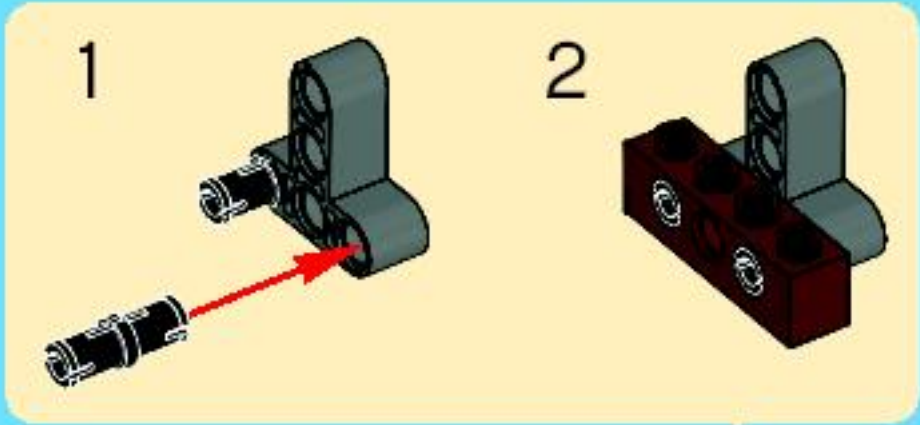
11



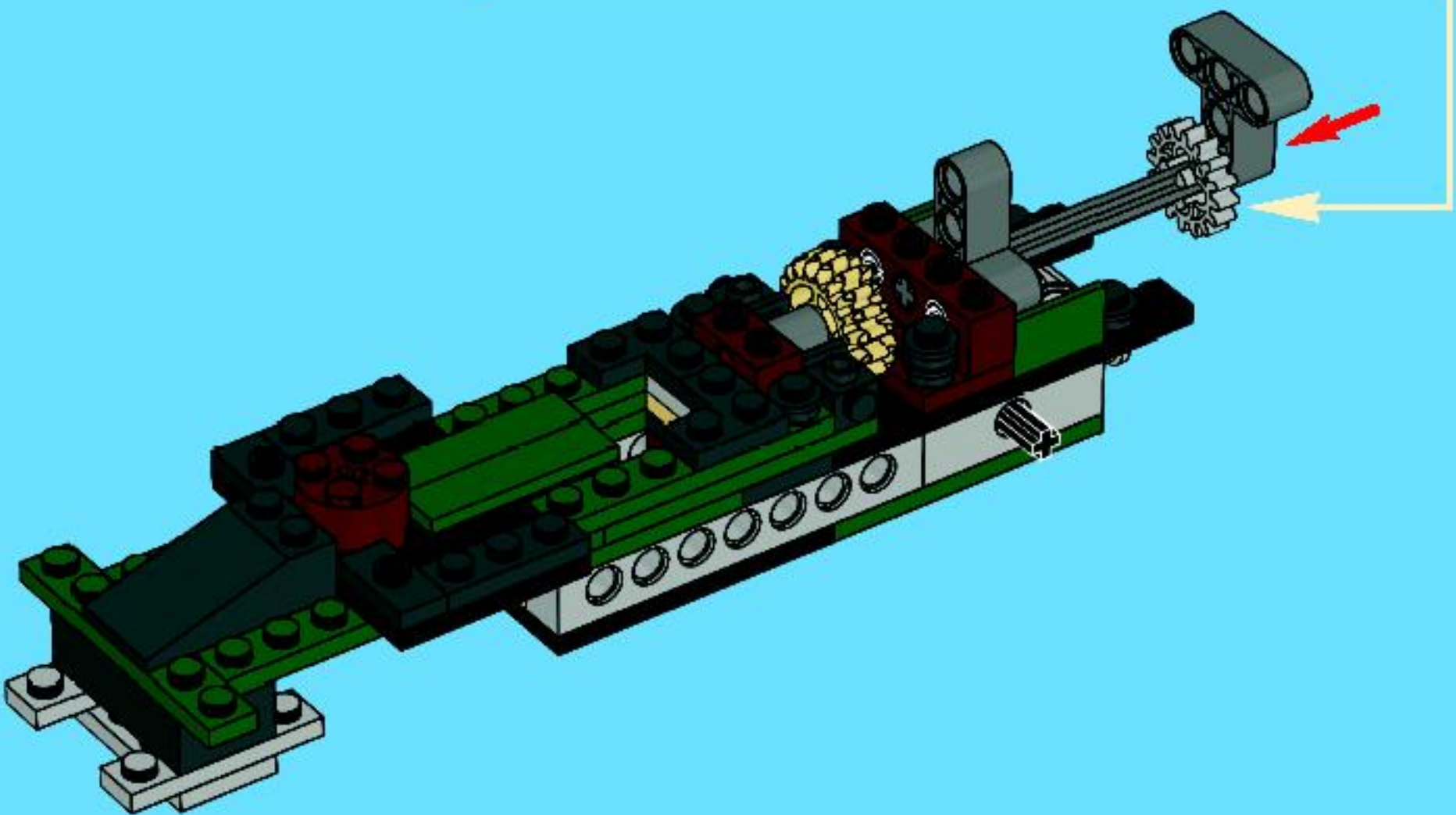
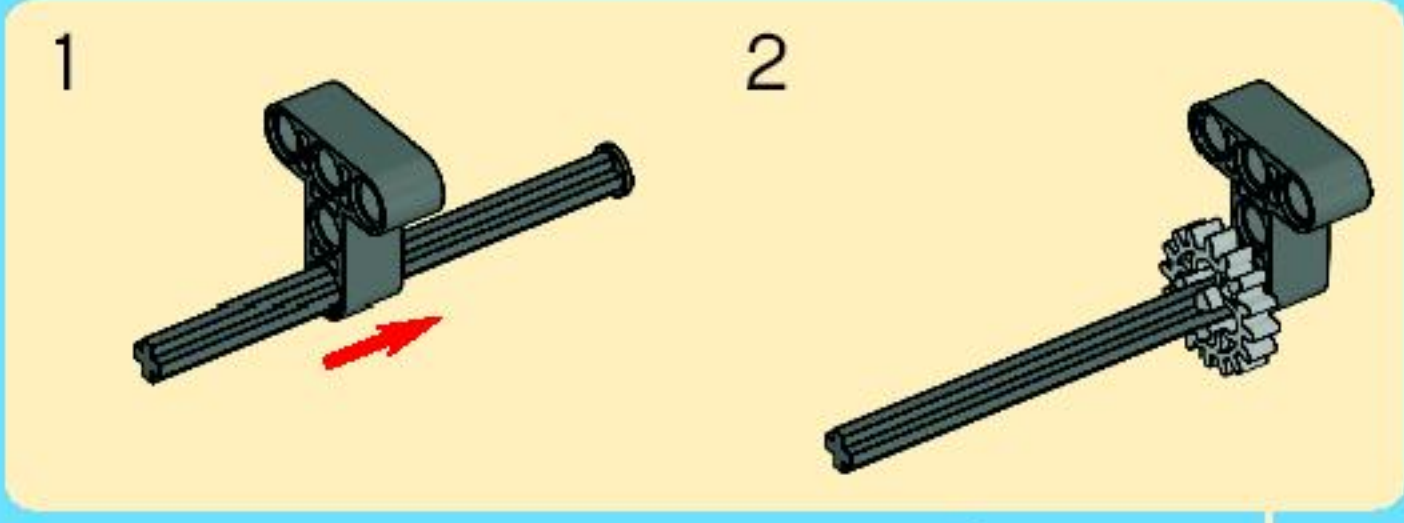




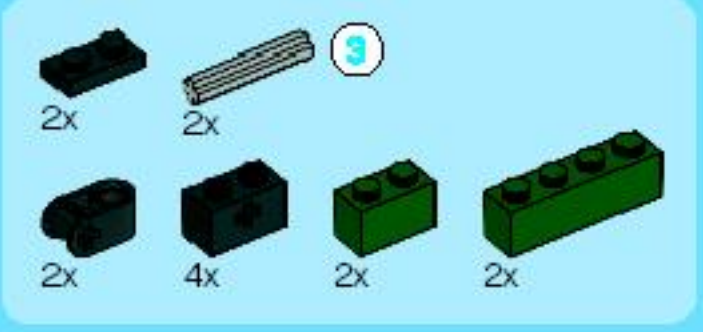
12



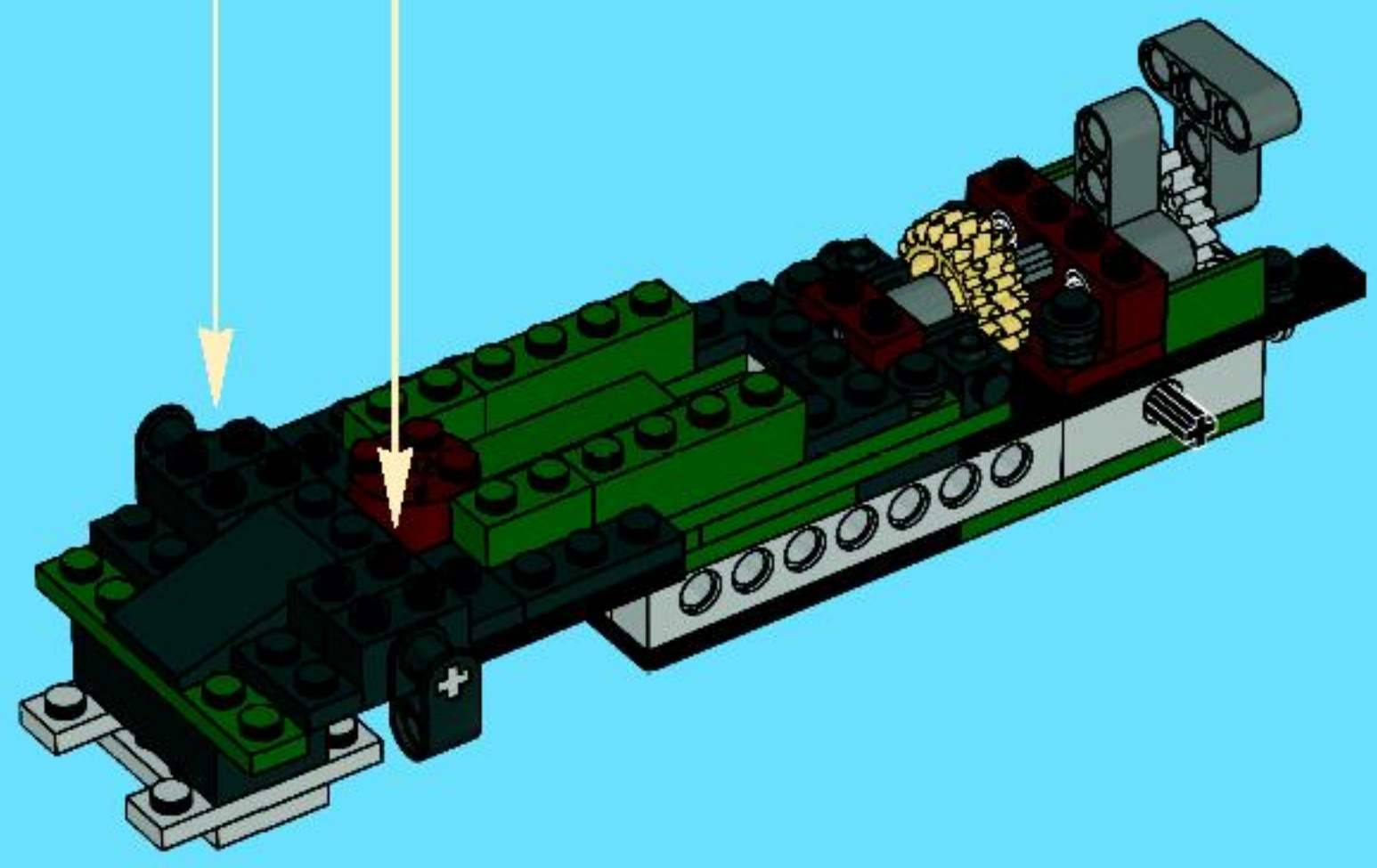
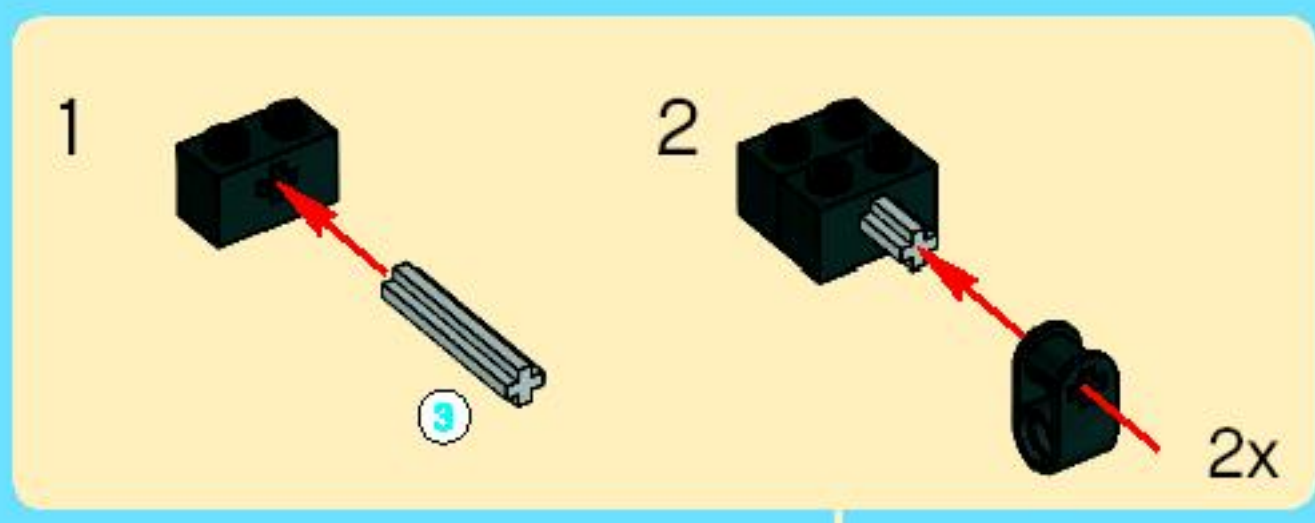
13





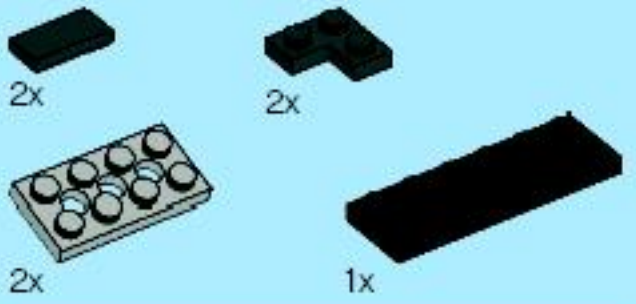
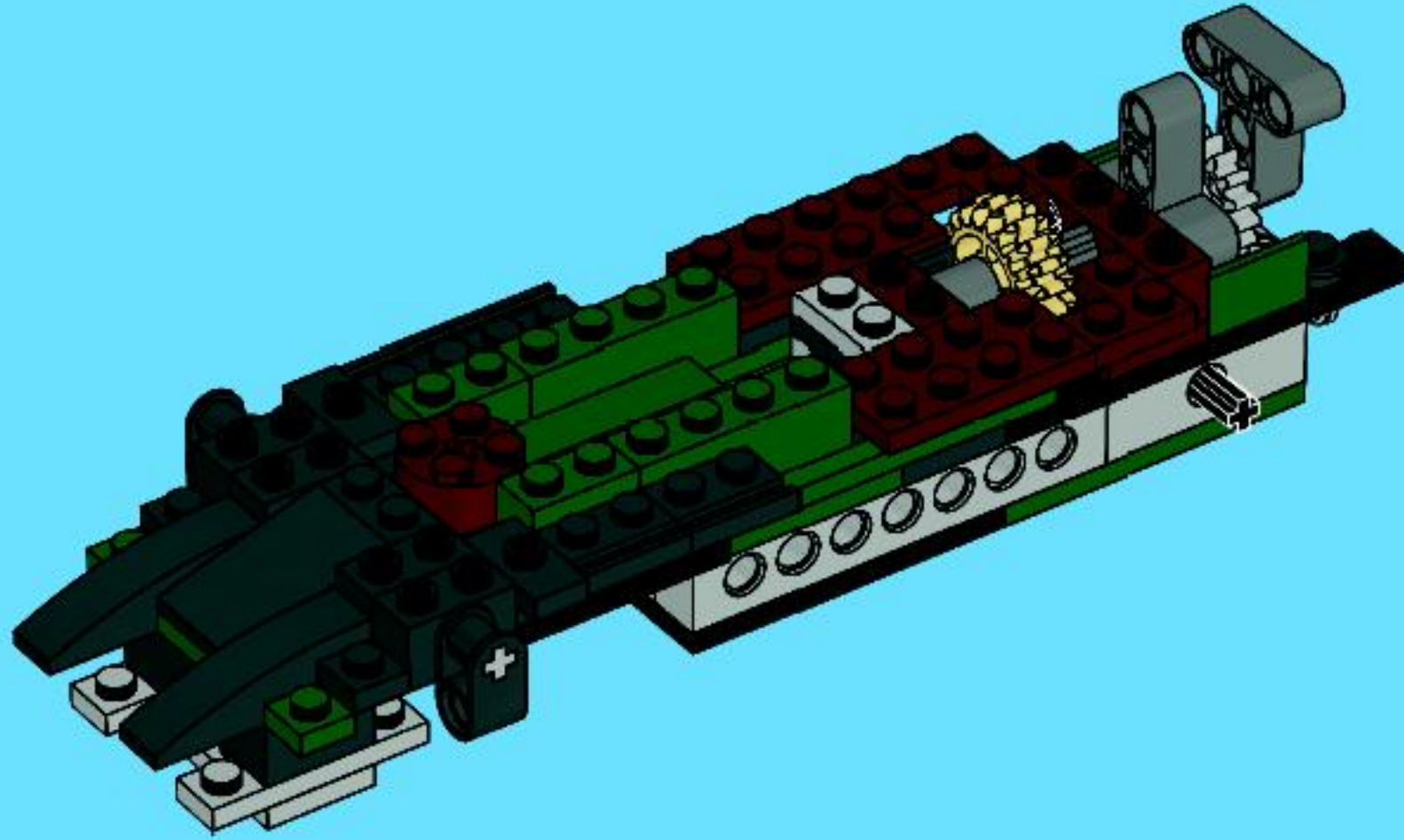


# 14

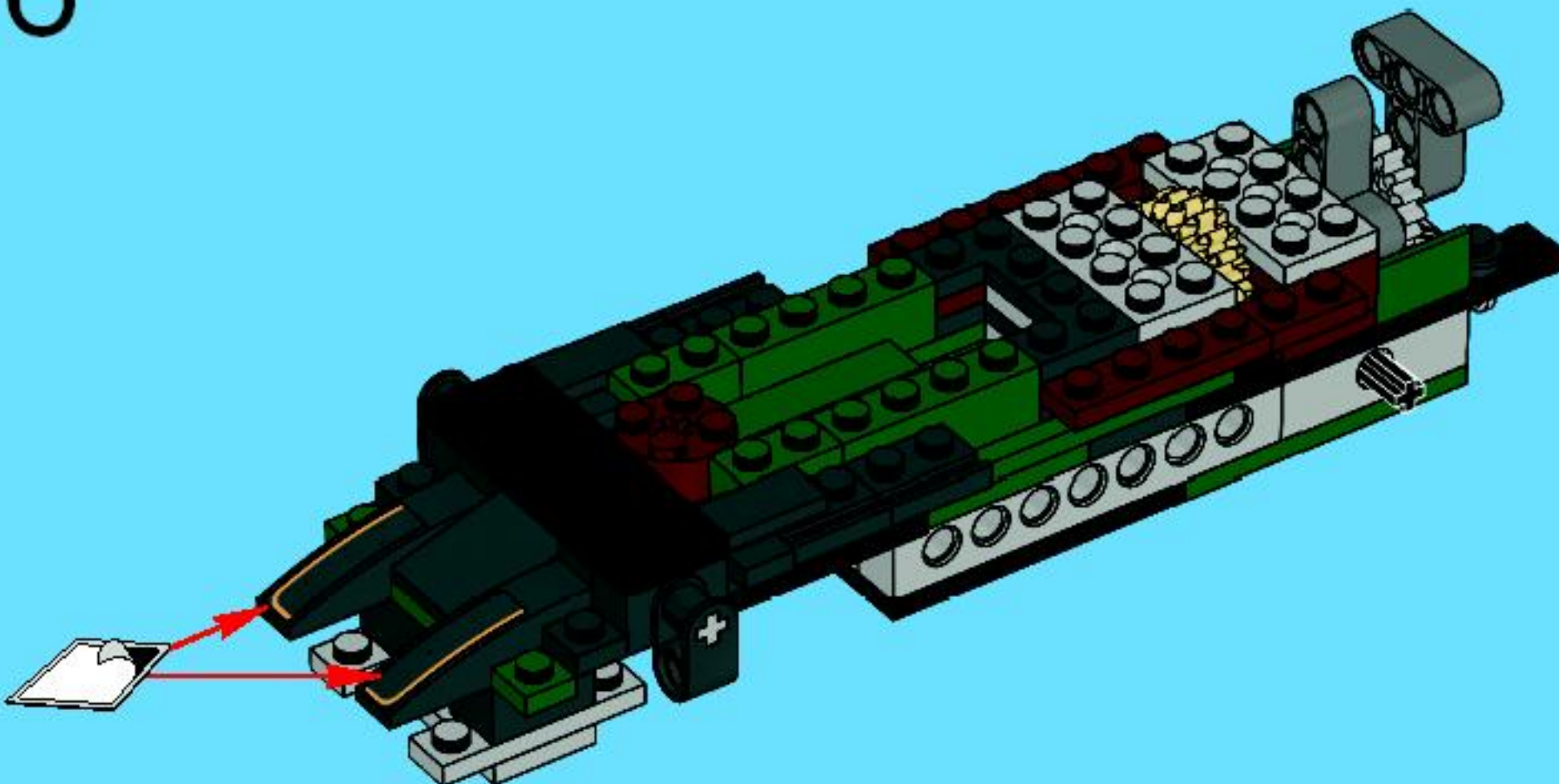




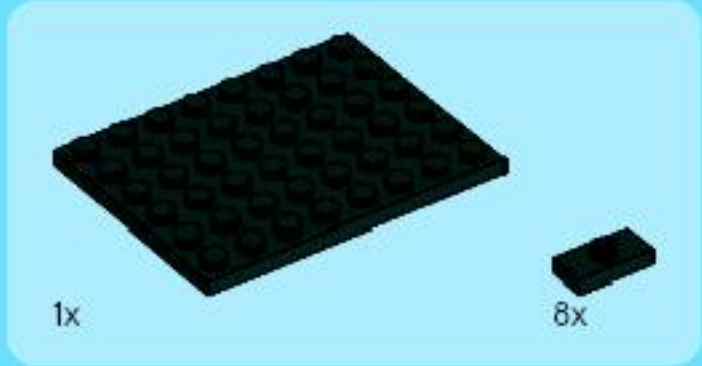
15



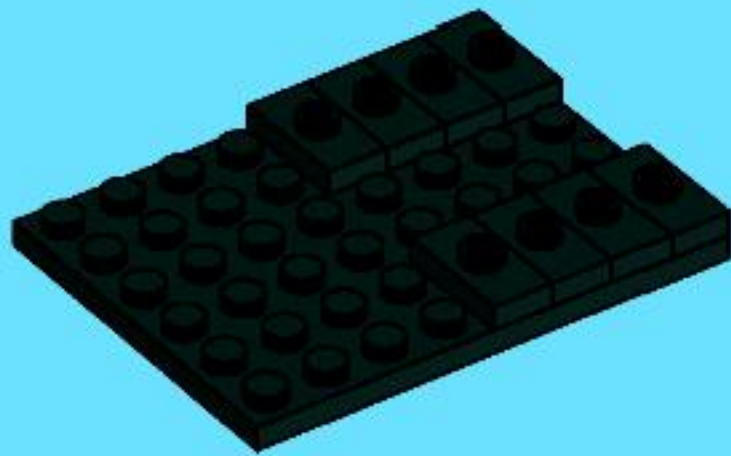
16



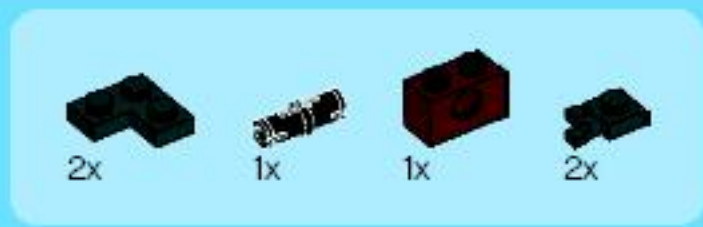
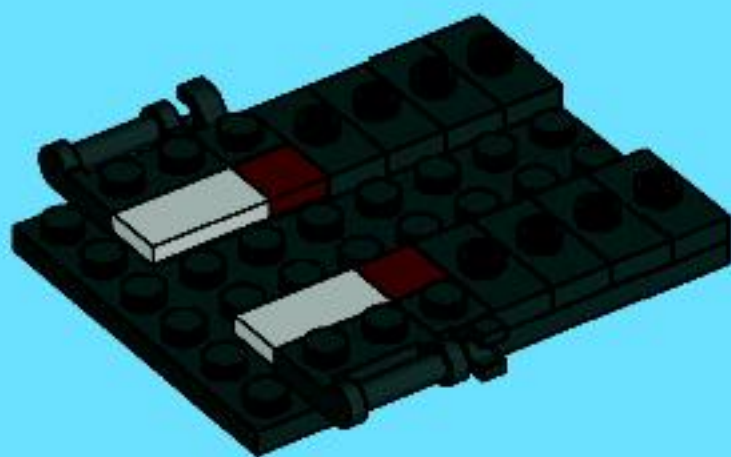




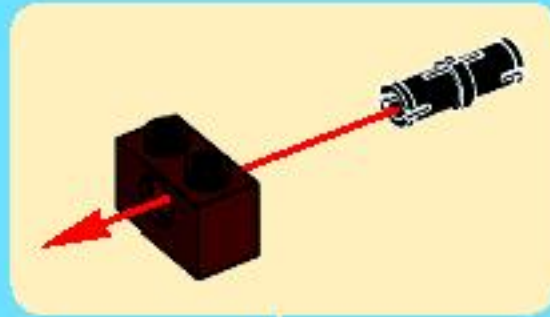
1



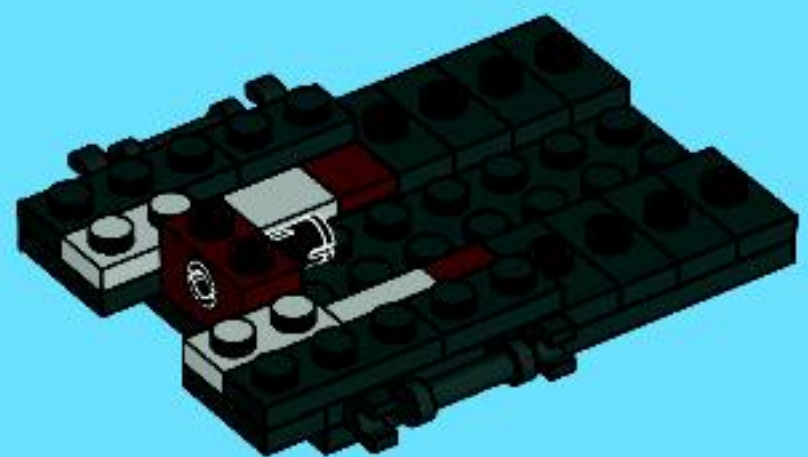
2



3



4





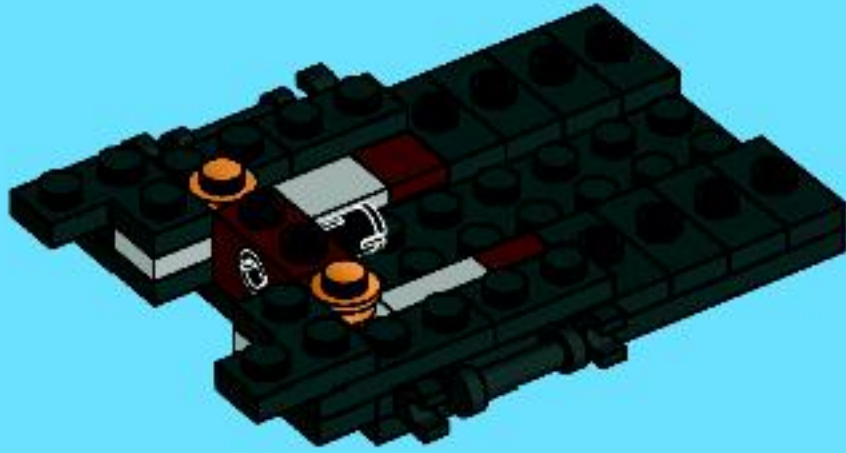


2x



2x

5

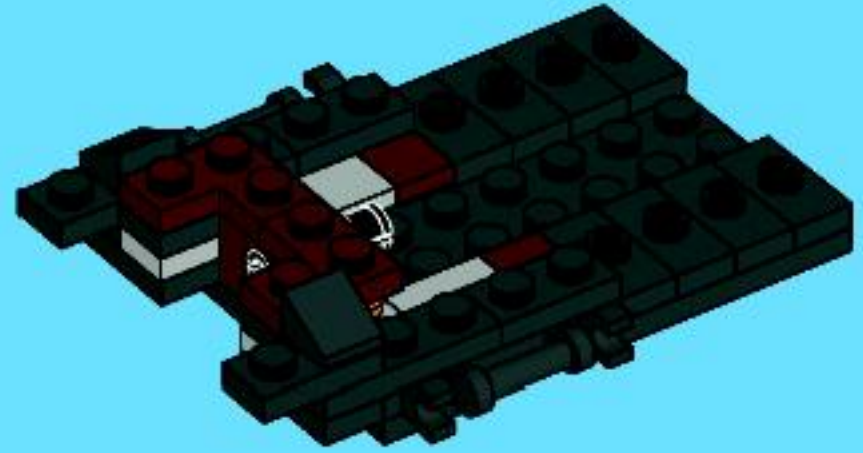


2x

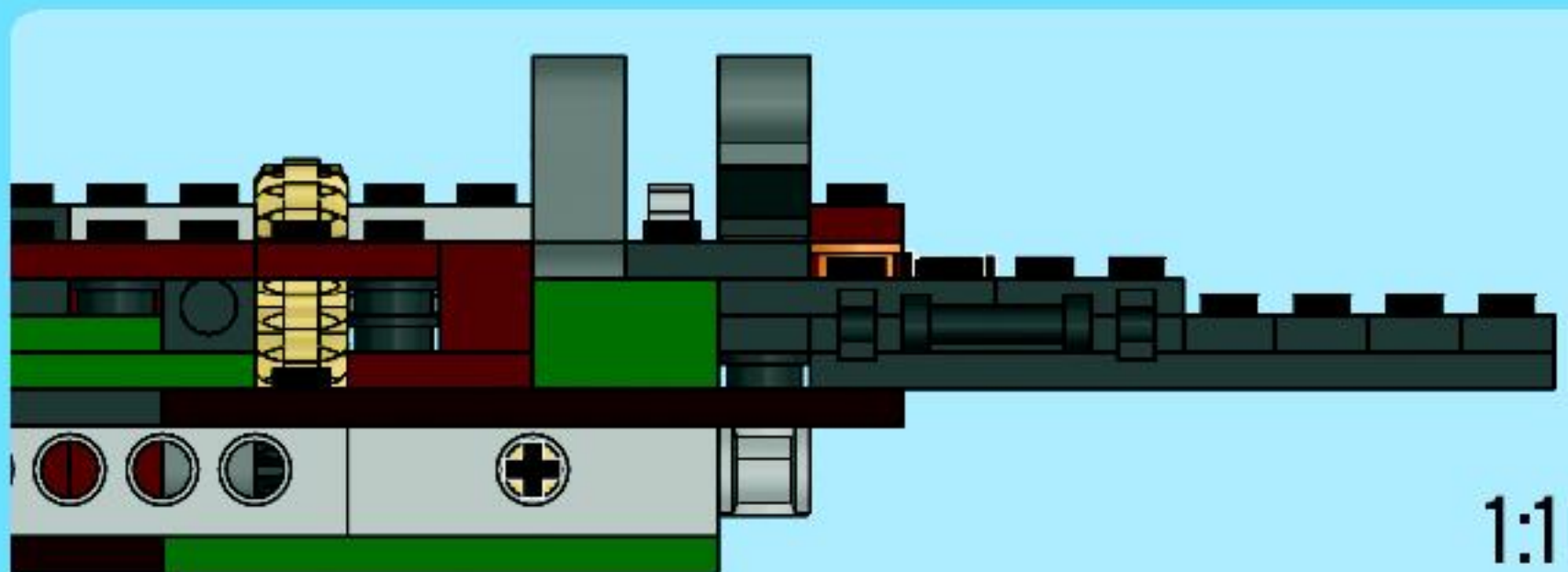
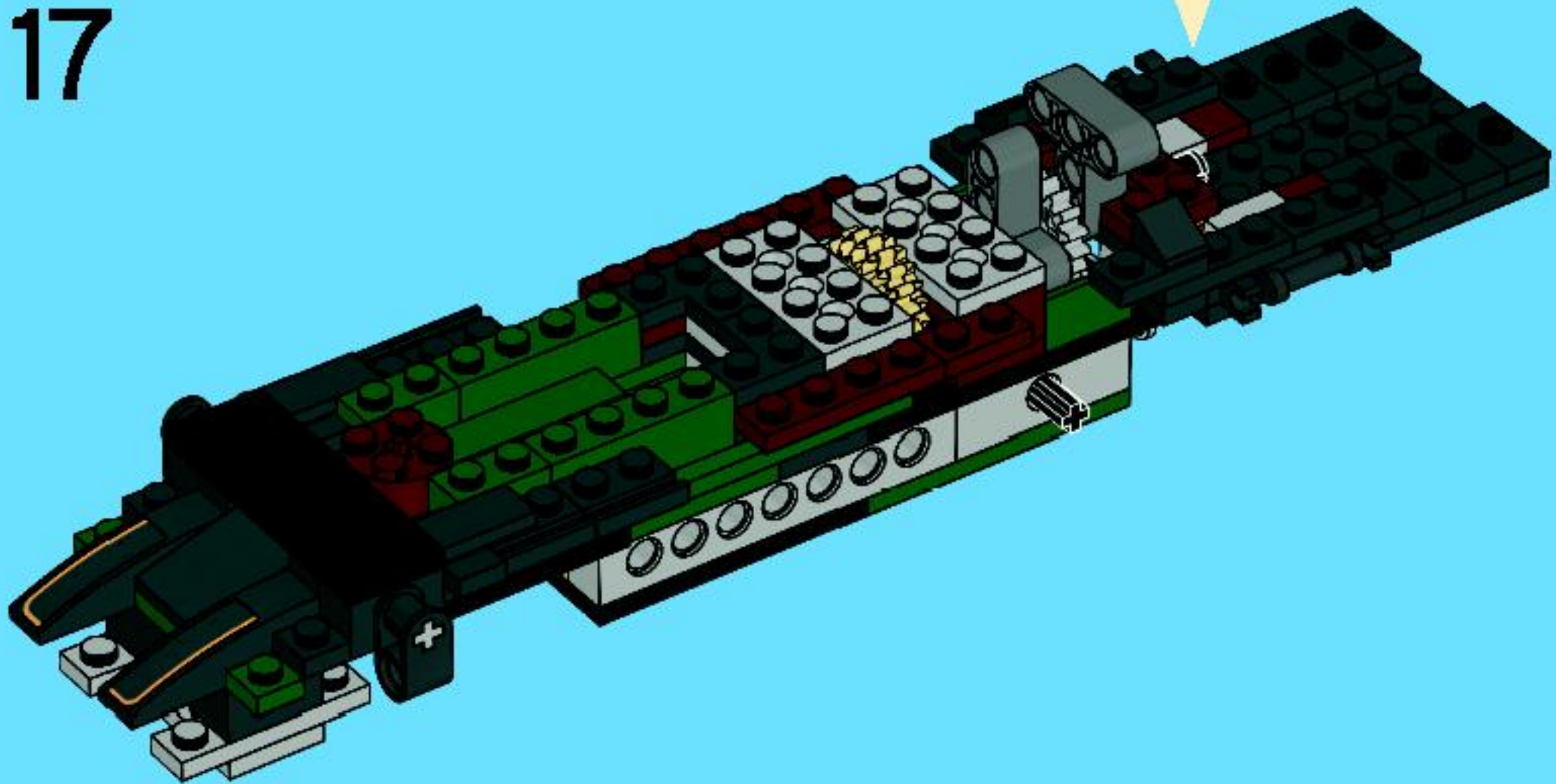


2x

6



17

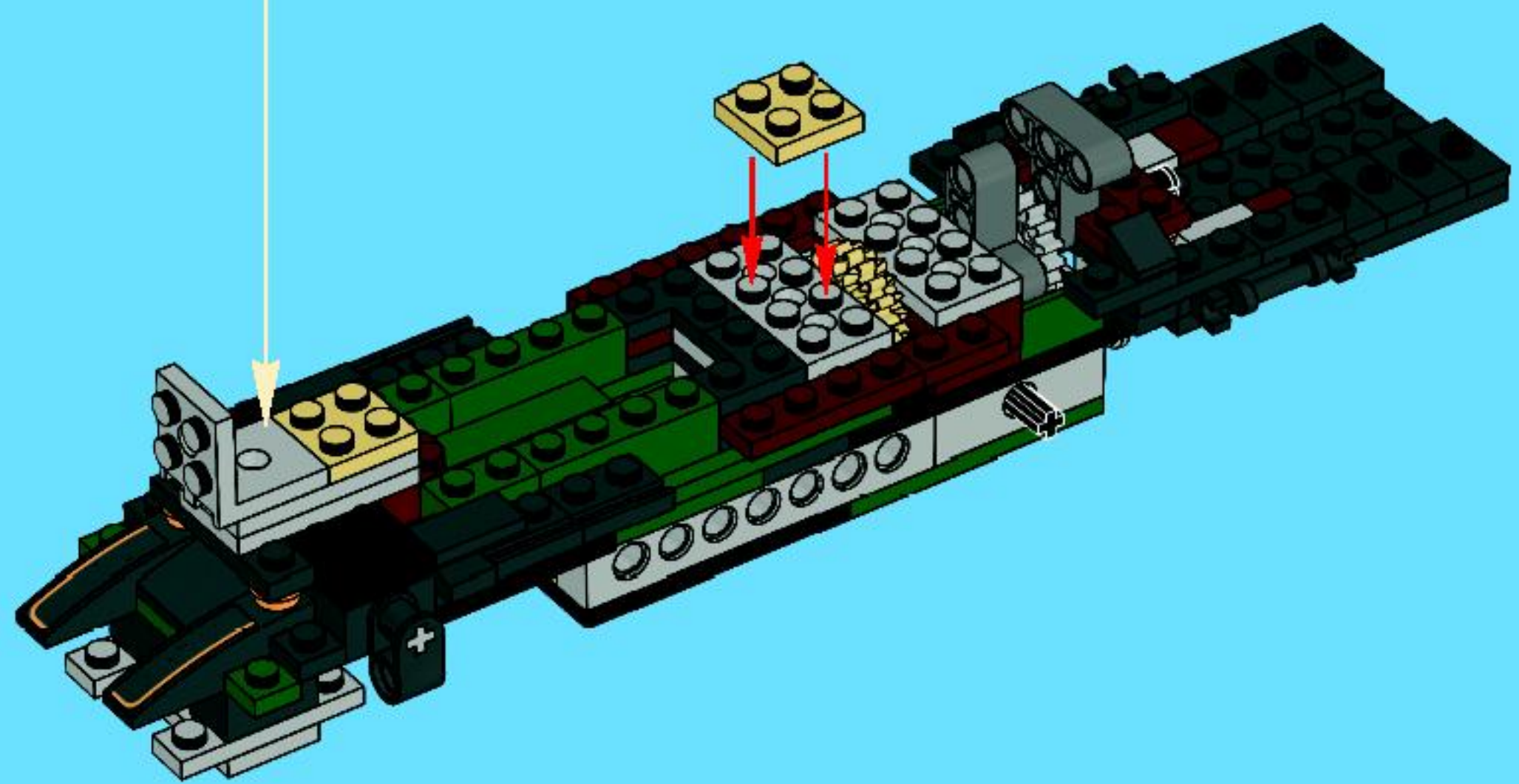
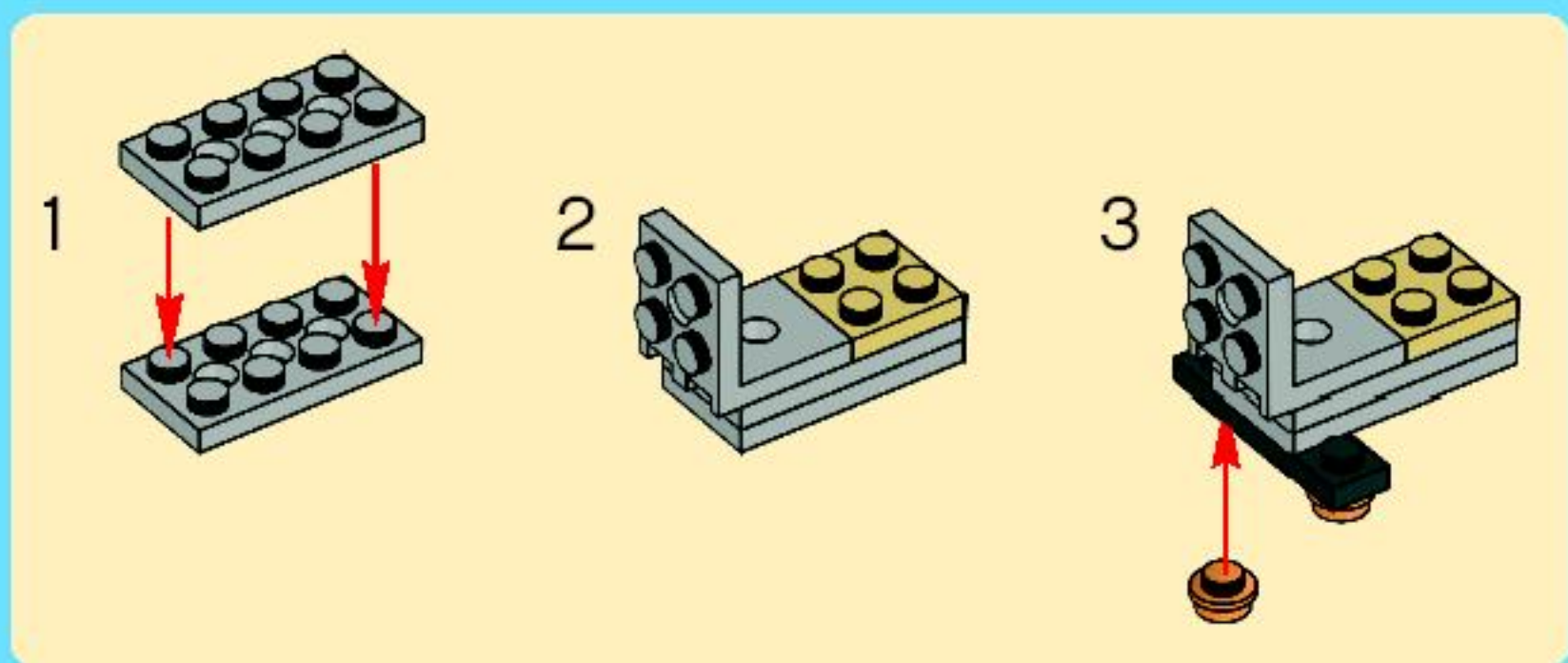


1:1

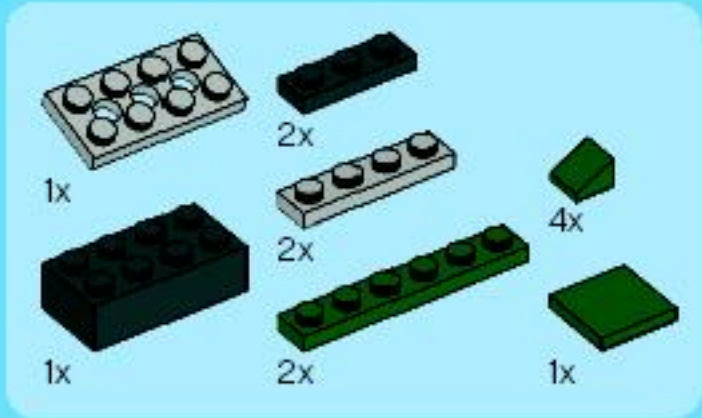




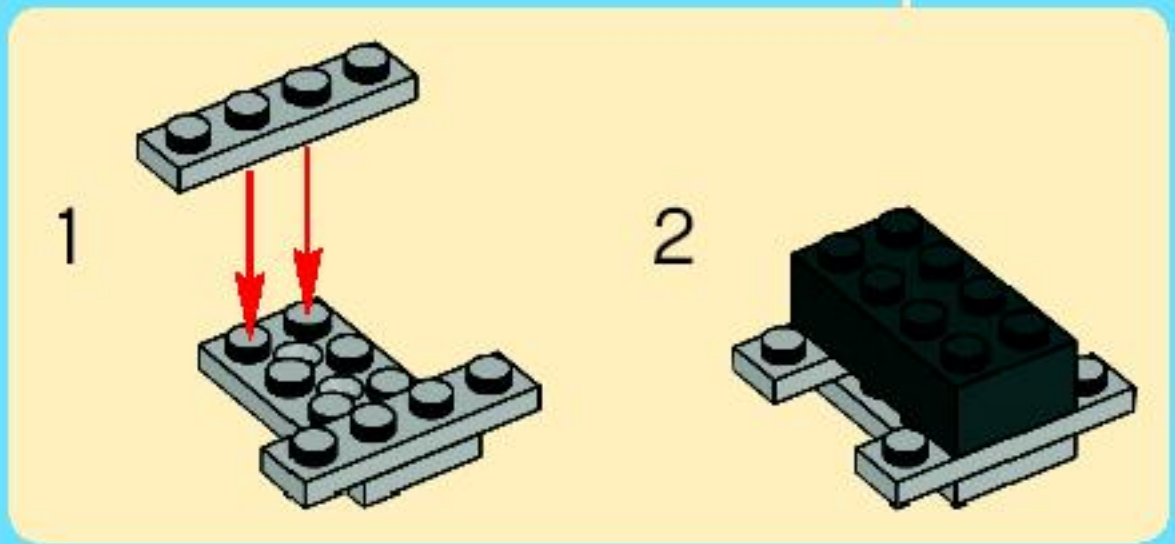
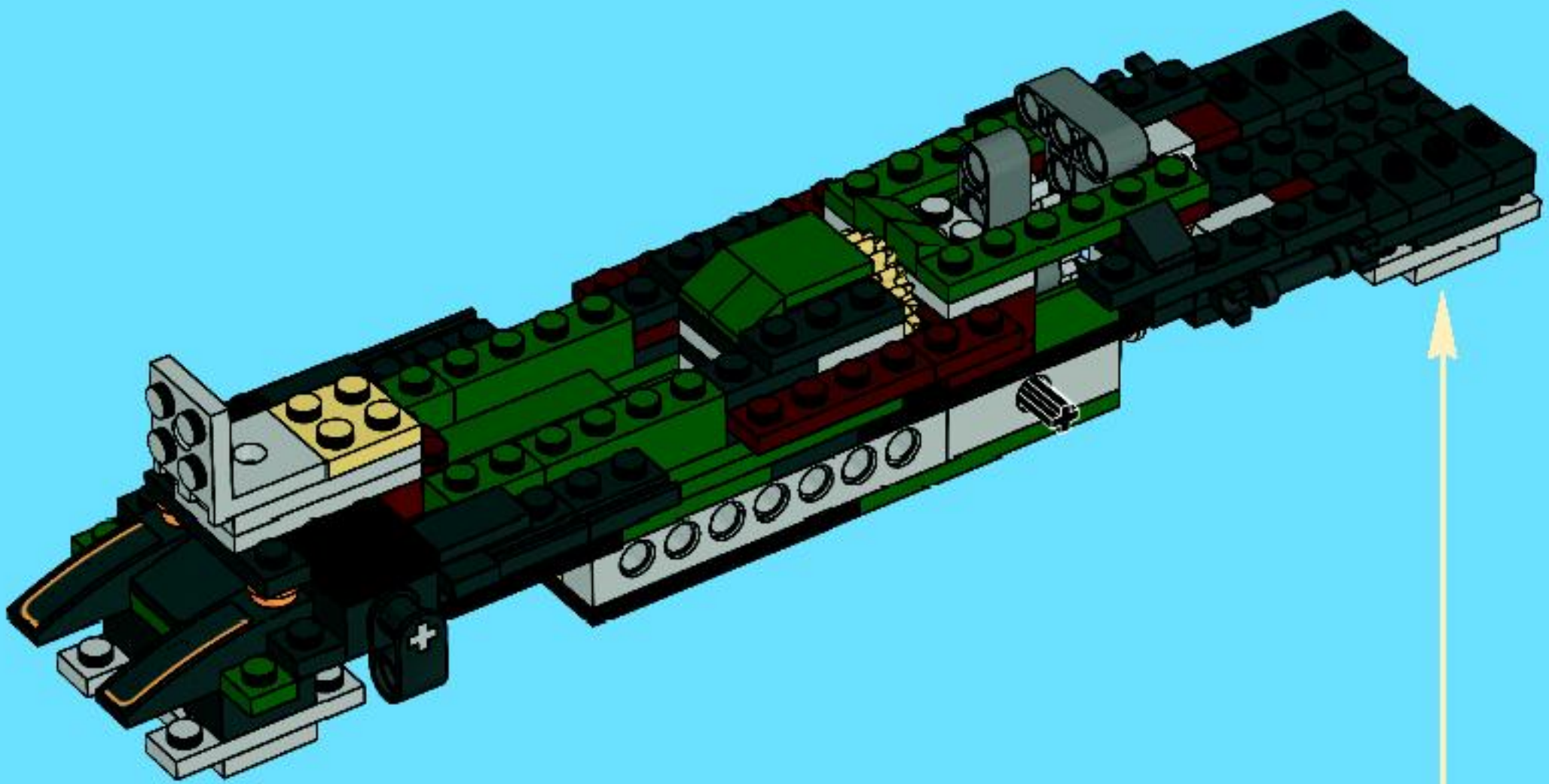
# 18



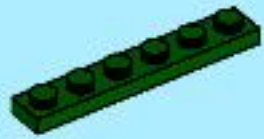




# 19







2x

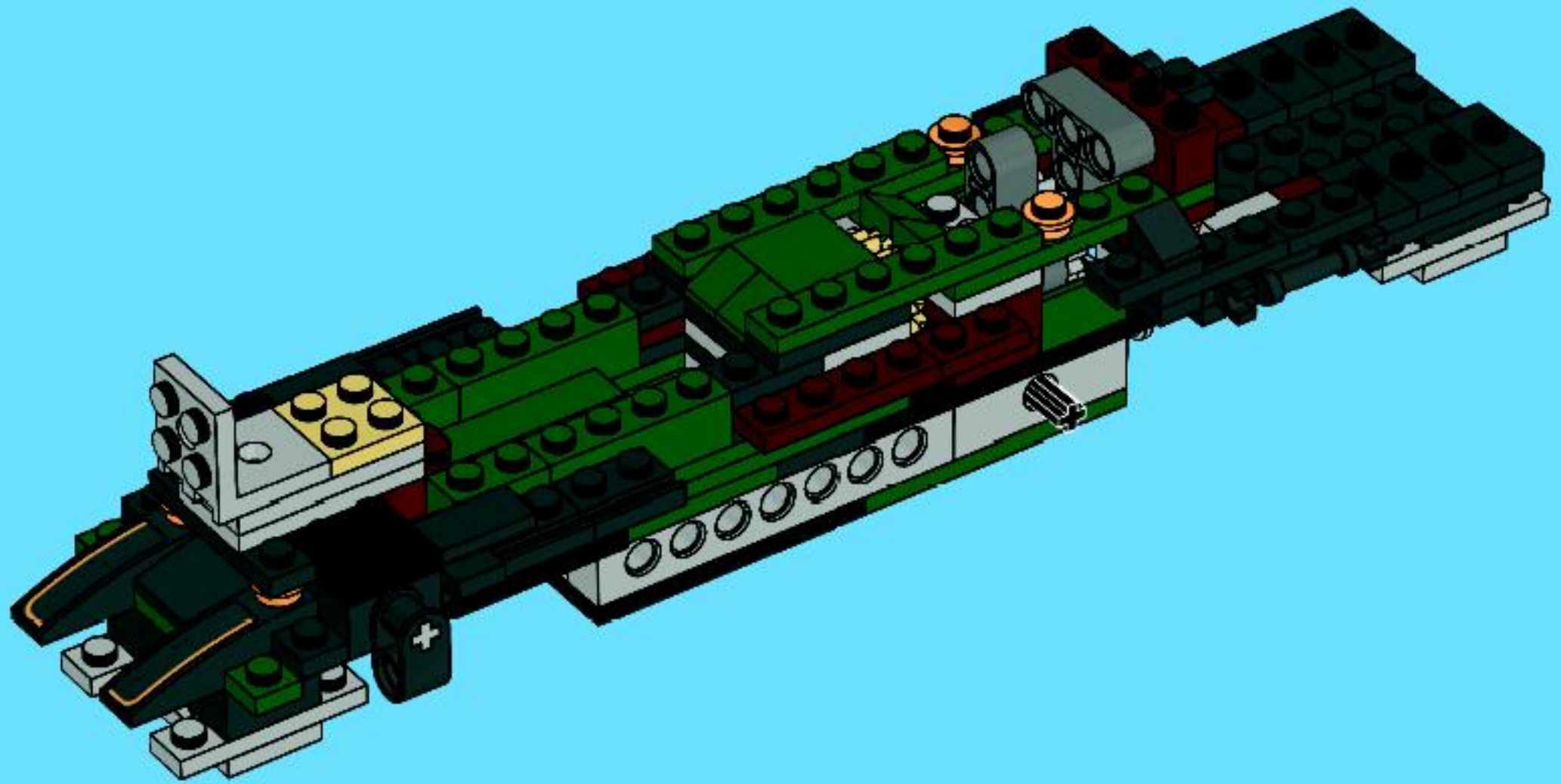


1x



2x

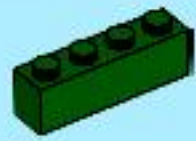
# 20



2x

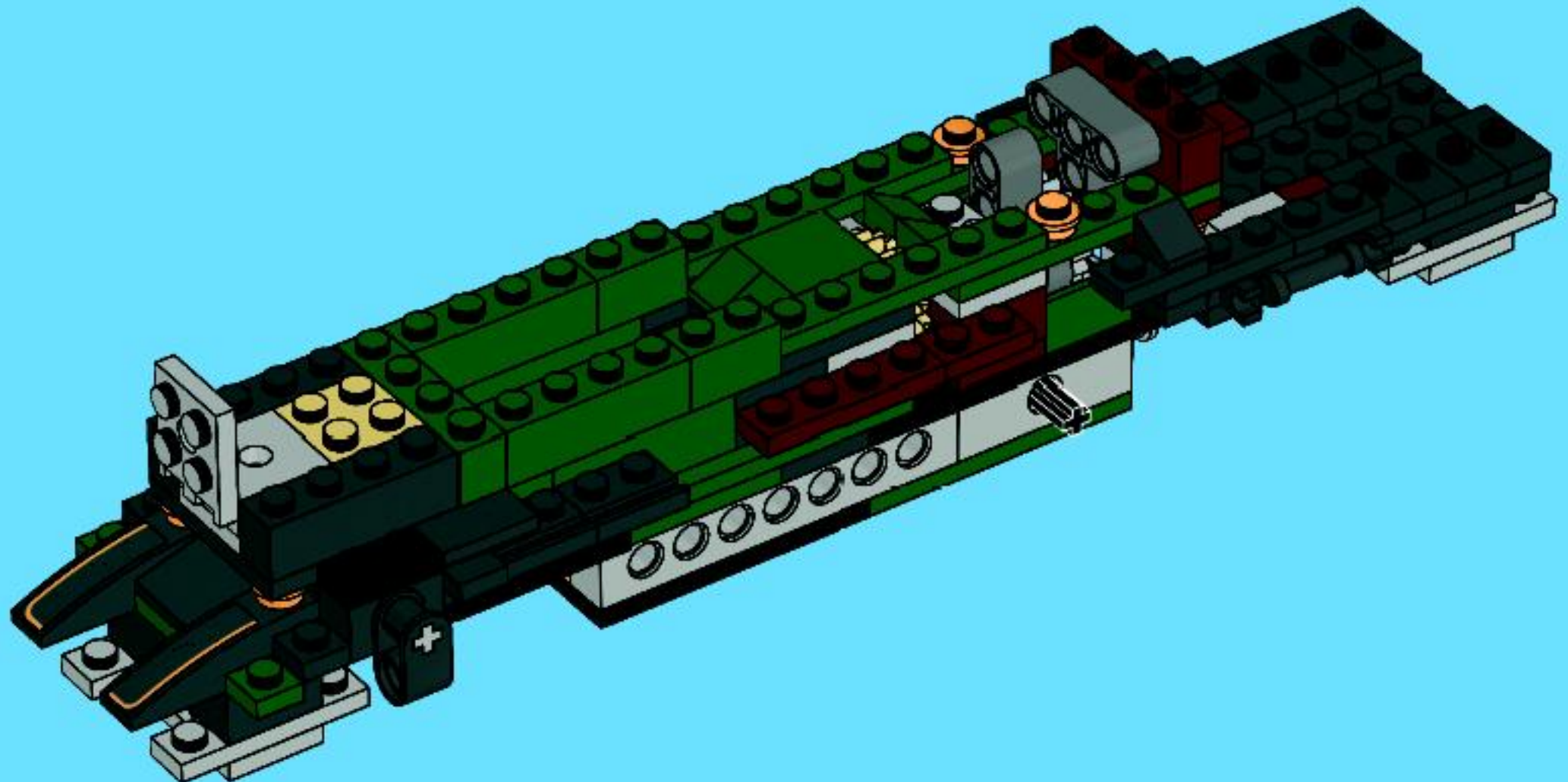


2x



3x

# 21





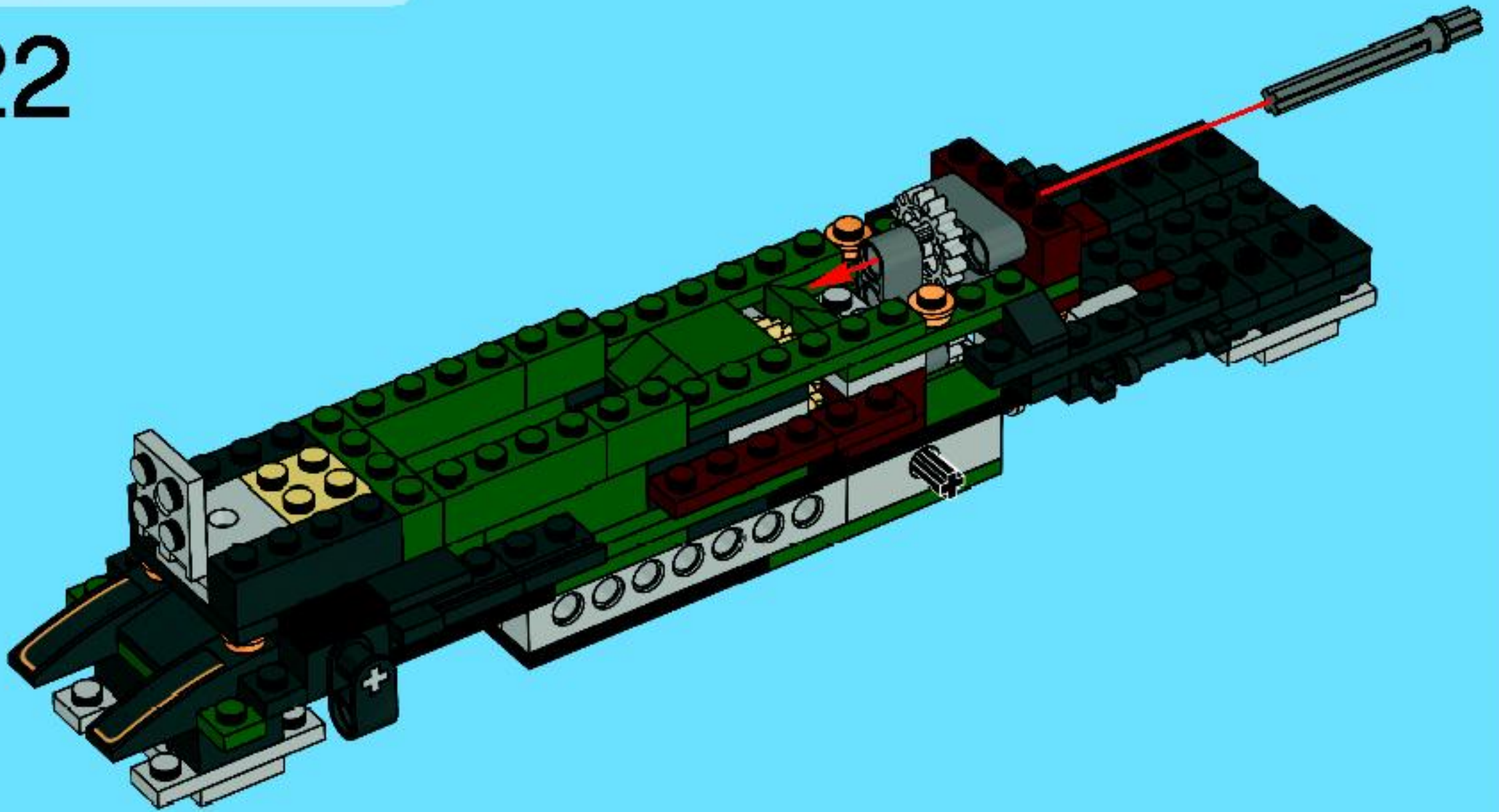


1x



1x

# 22



2x



2x



1x

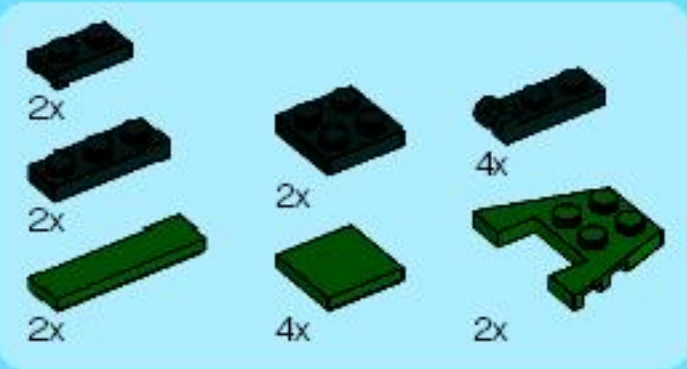


2x

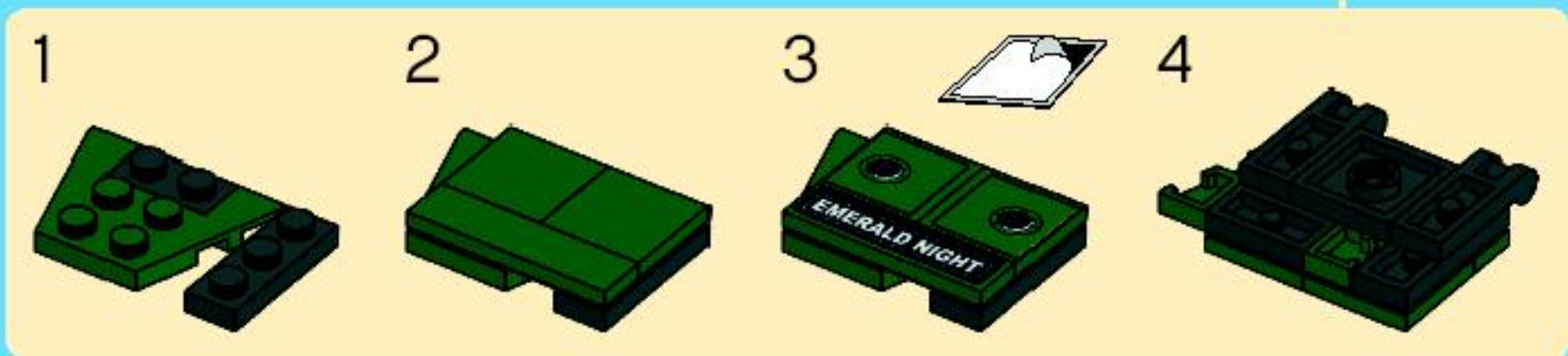
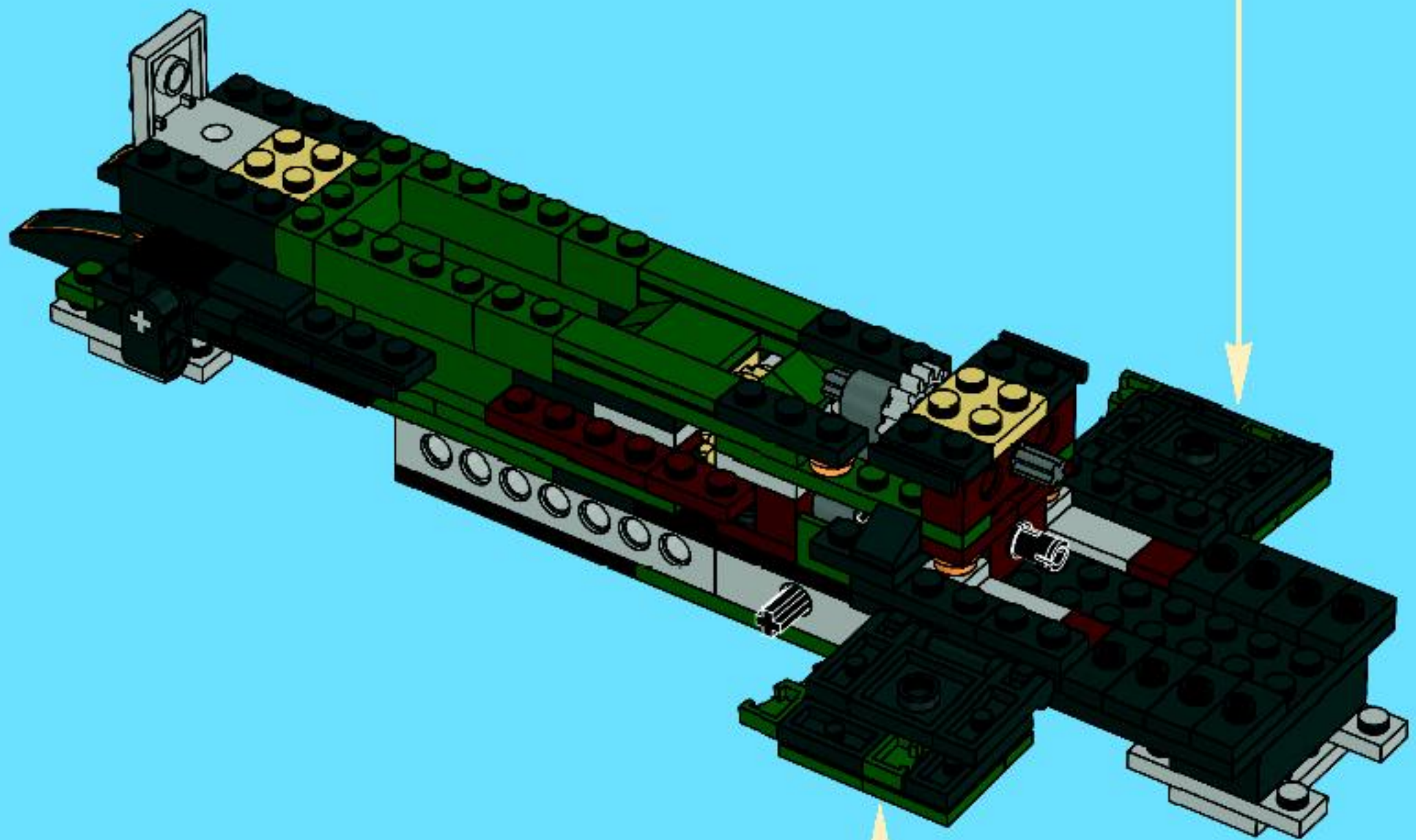
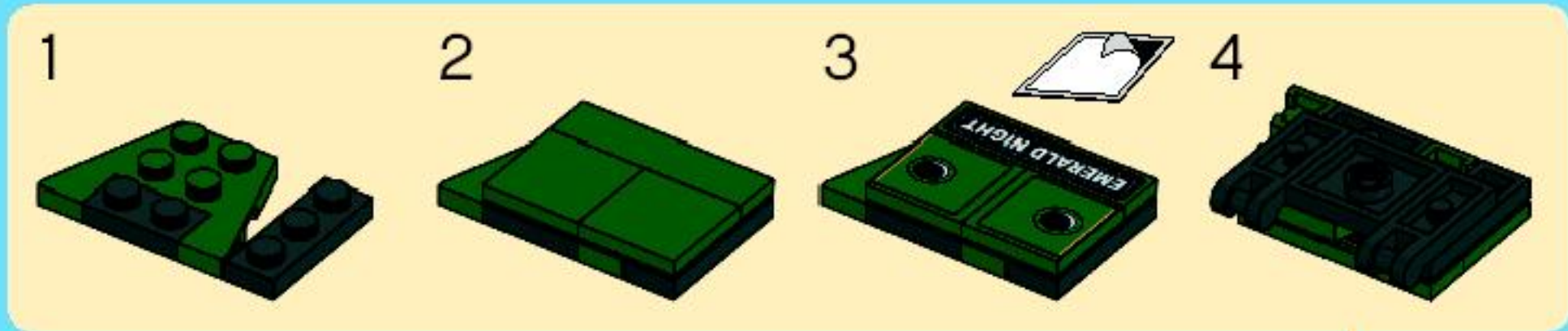
# 23



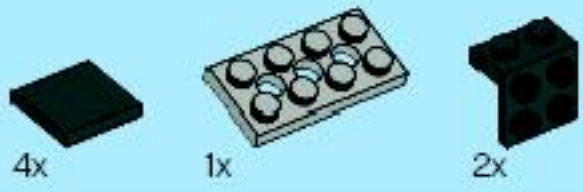




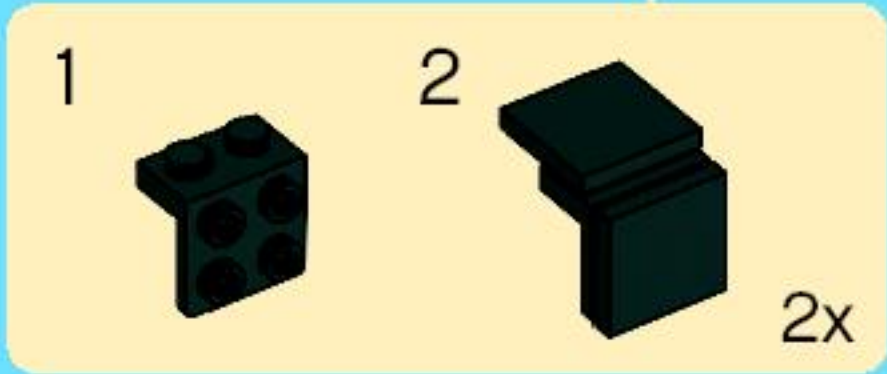
# 24

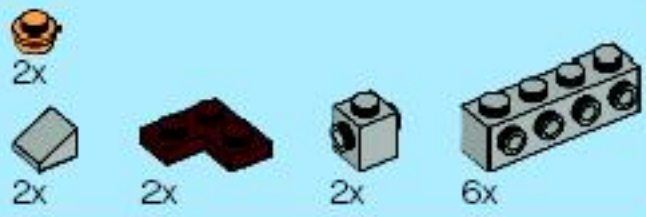




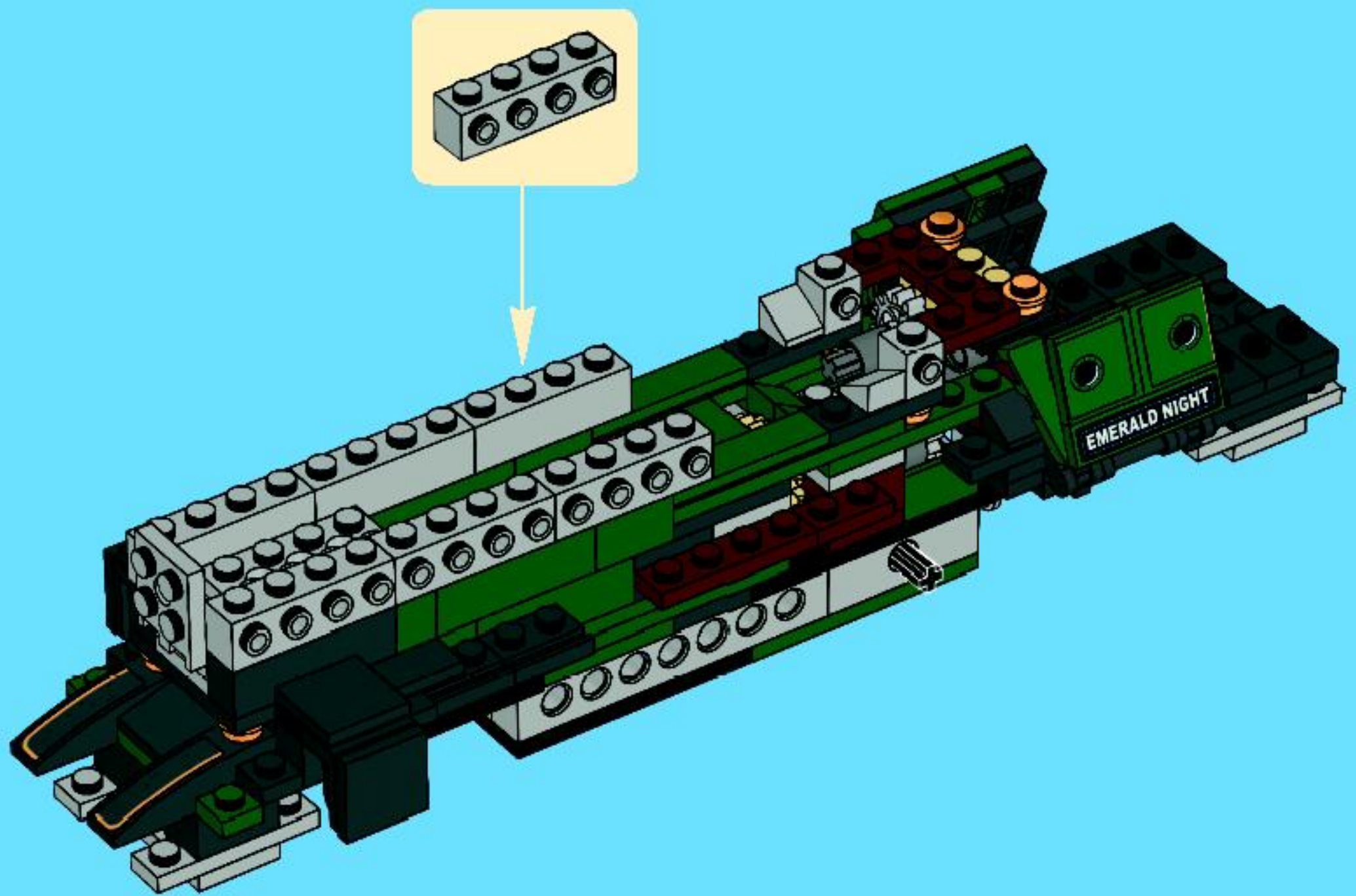


25

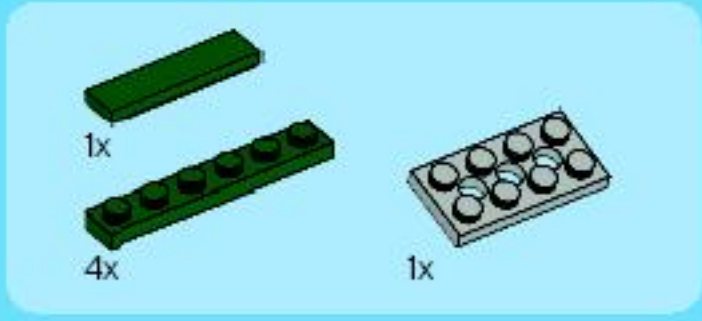




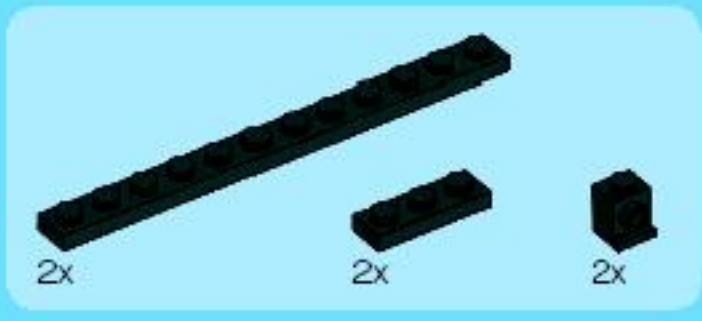
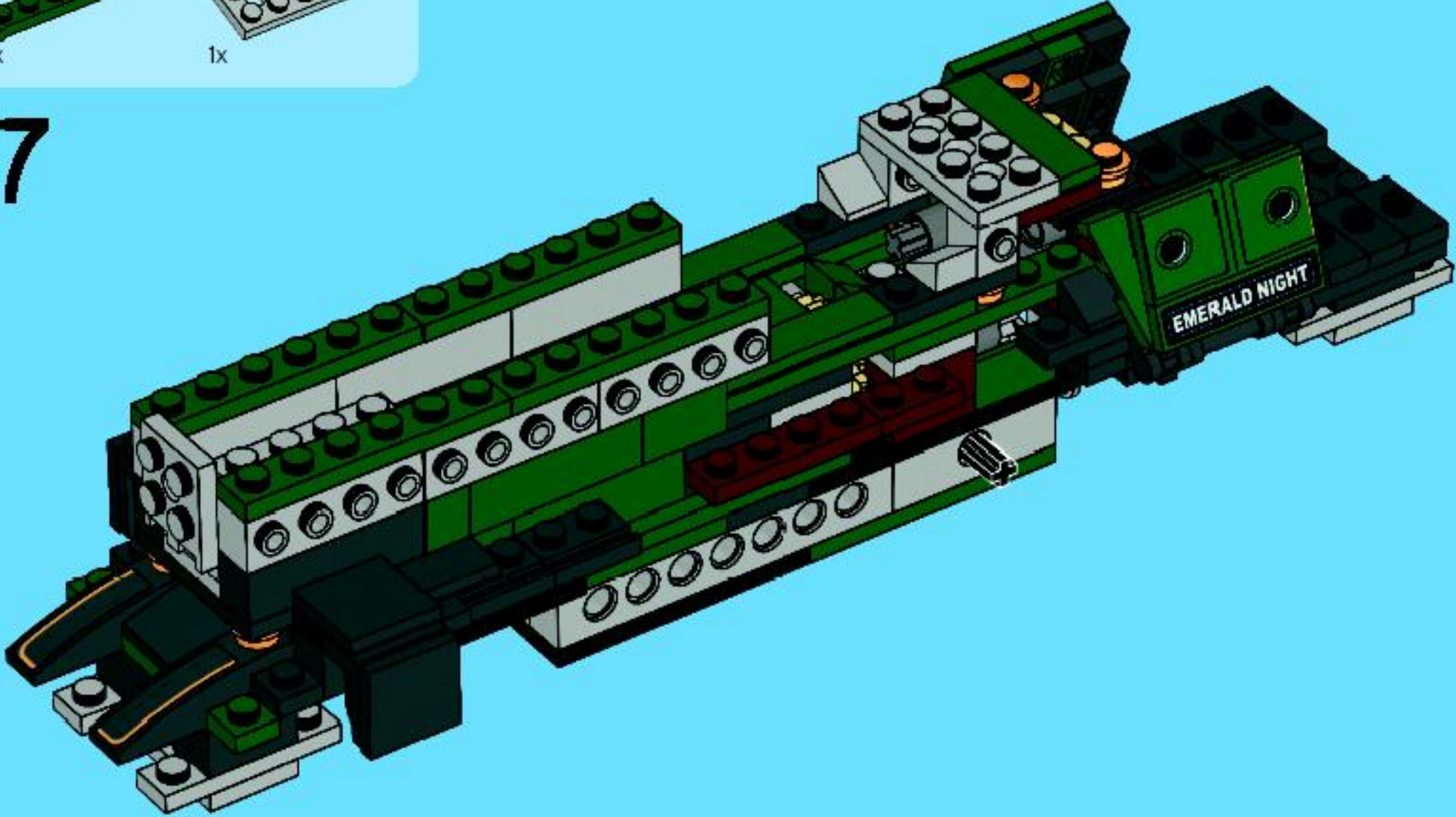
26







27



28





2x

1

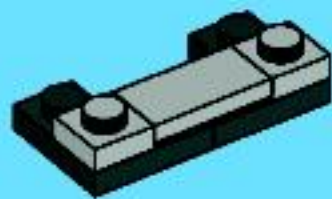


2x



1x

2

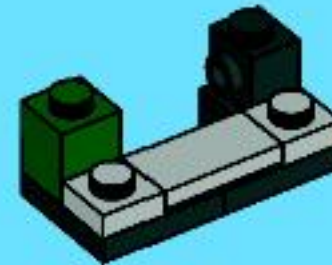


1x



1x

3



1x

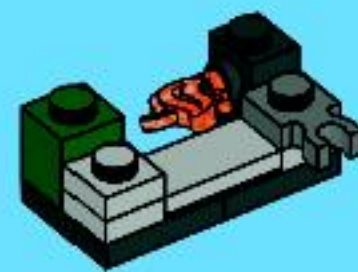


1x

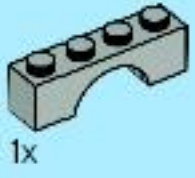


1x

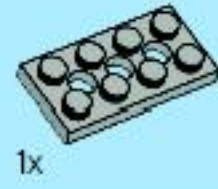
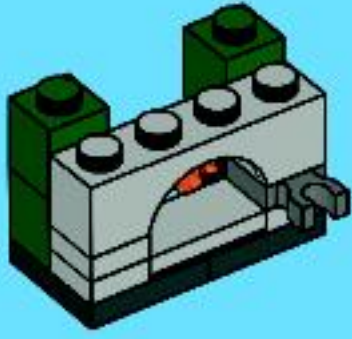
4







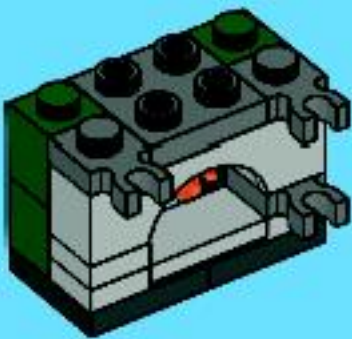
5



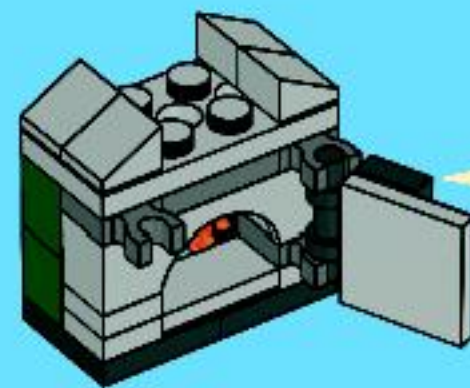
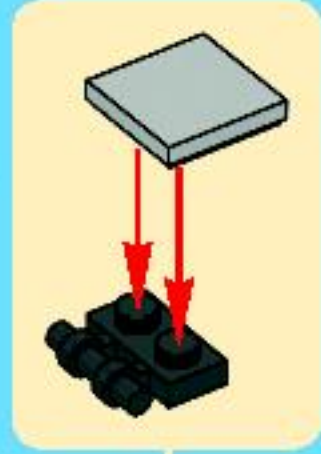
7

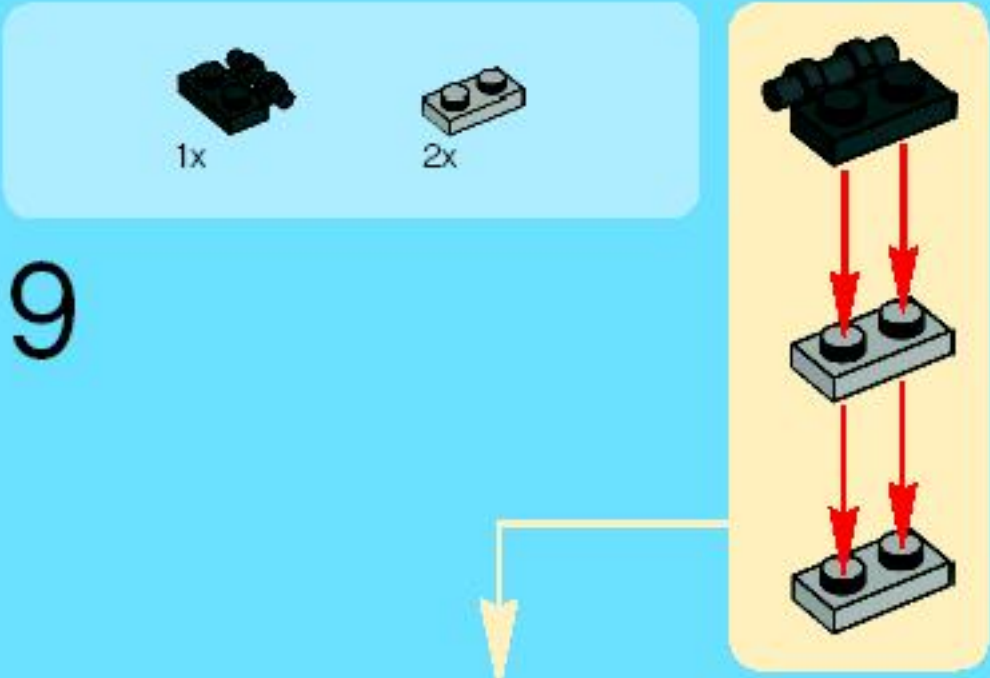


6

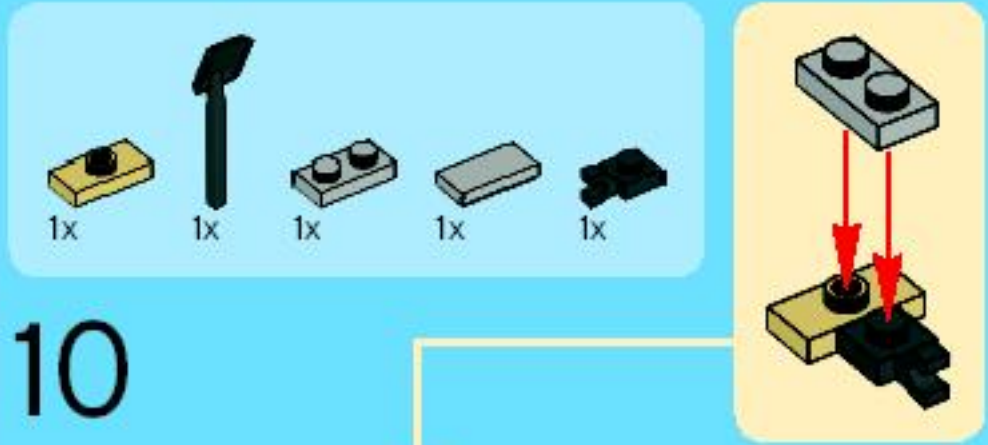
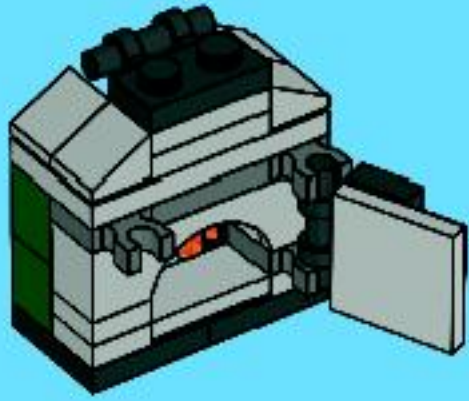


8





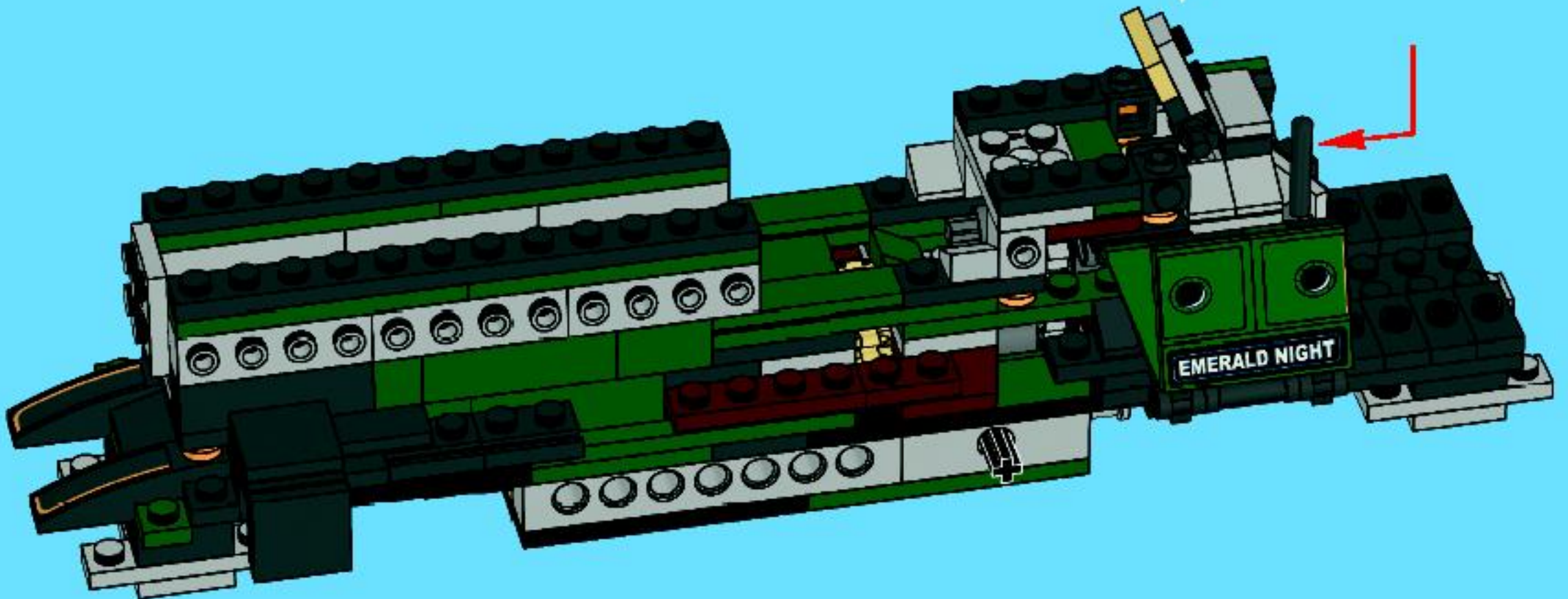
9



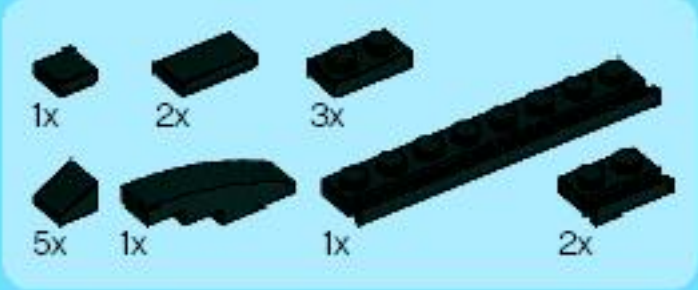
10



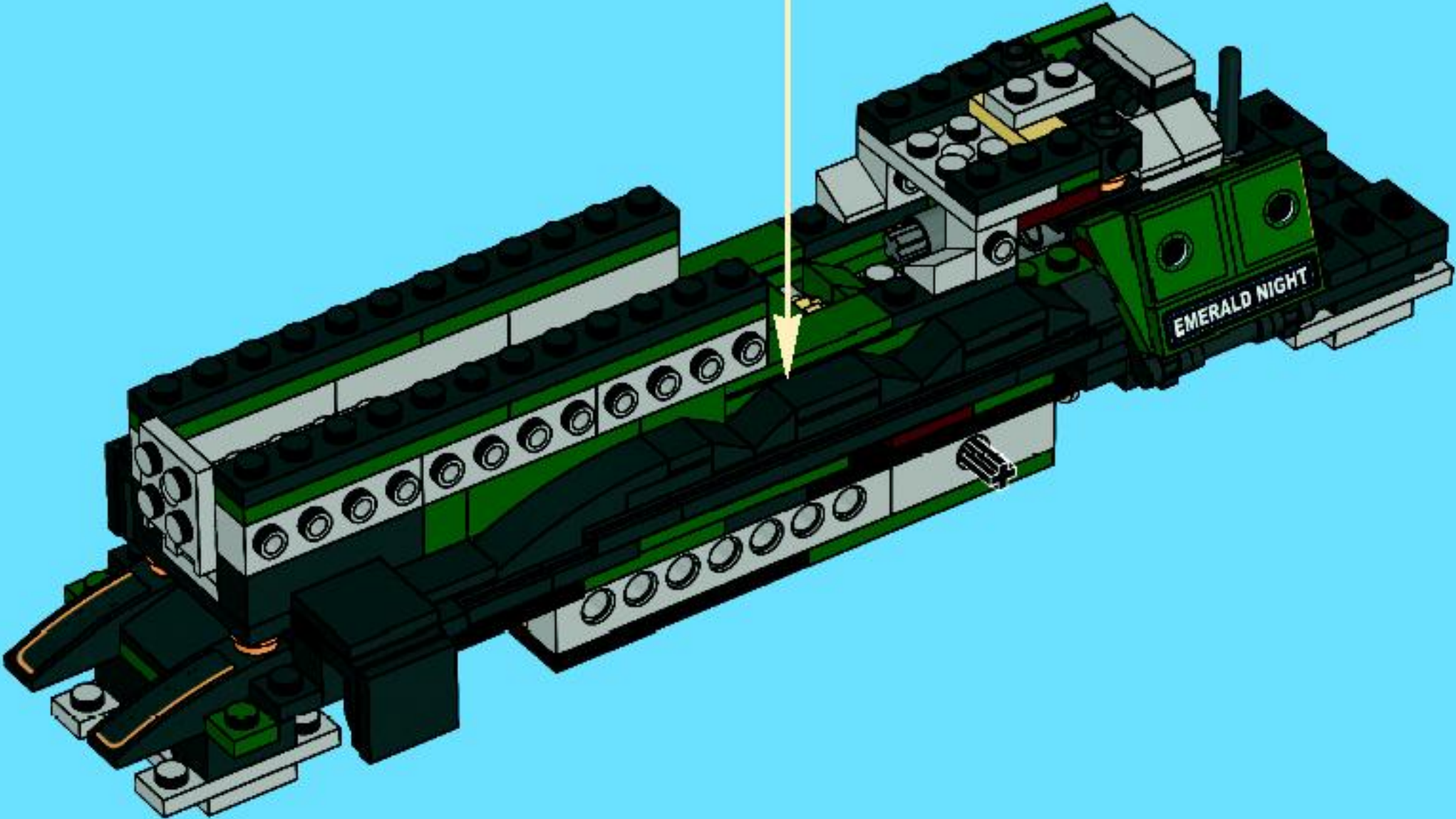
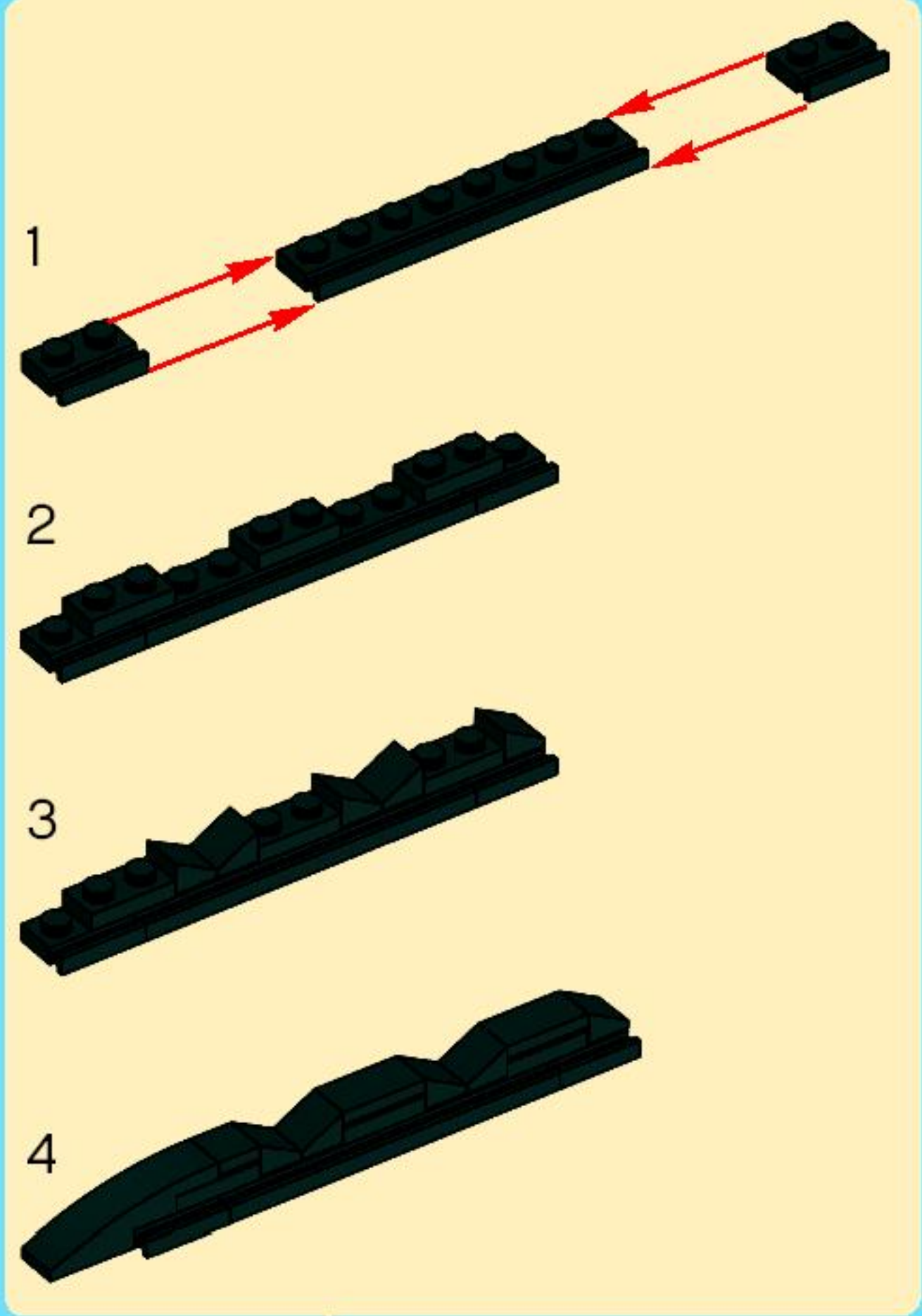
29



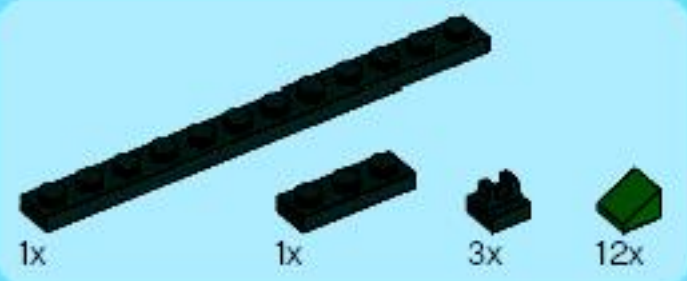




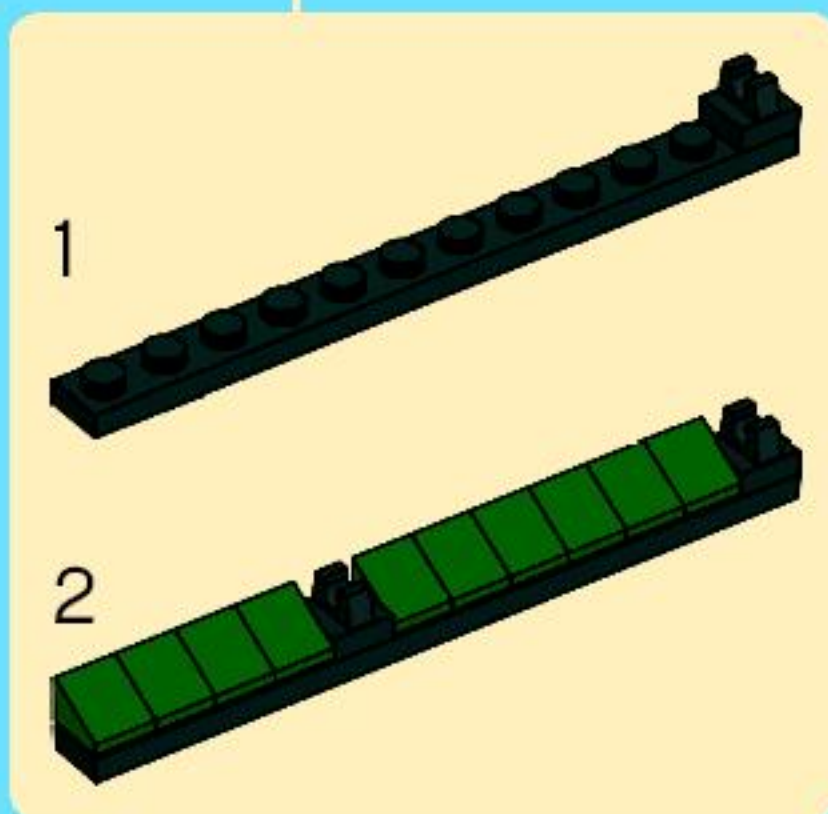
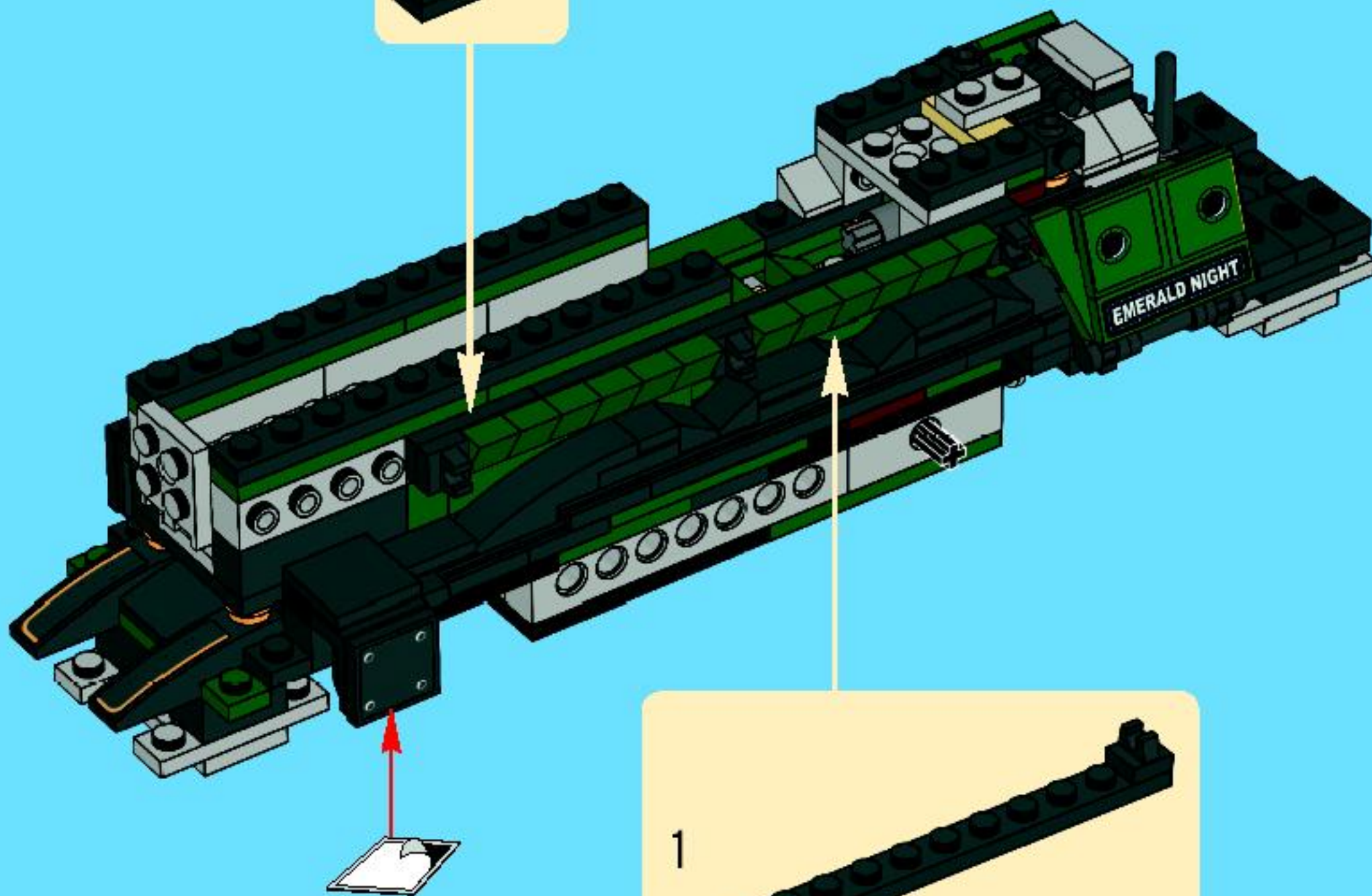
30



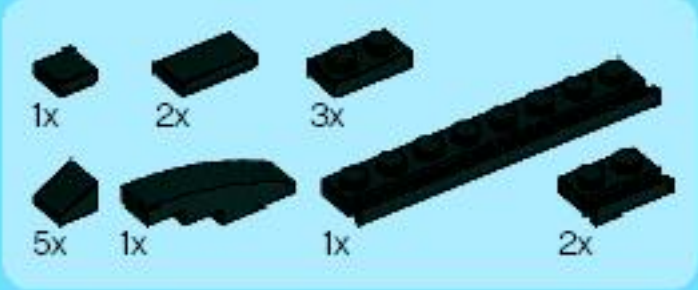




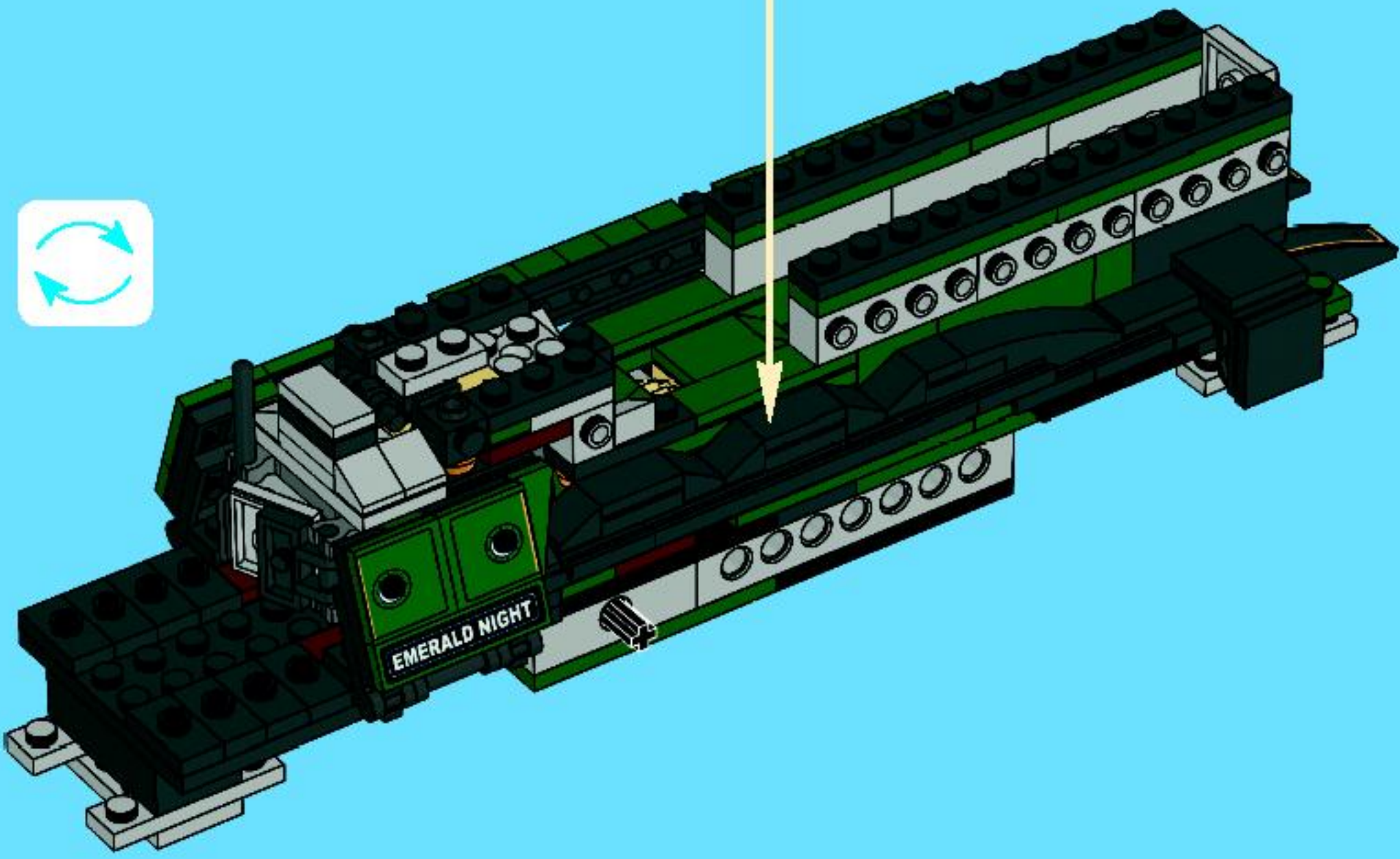
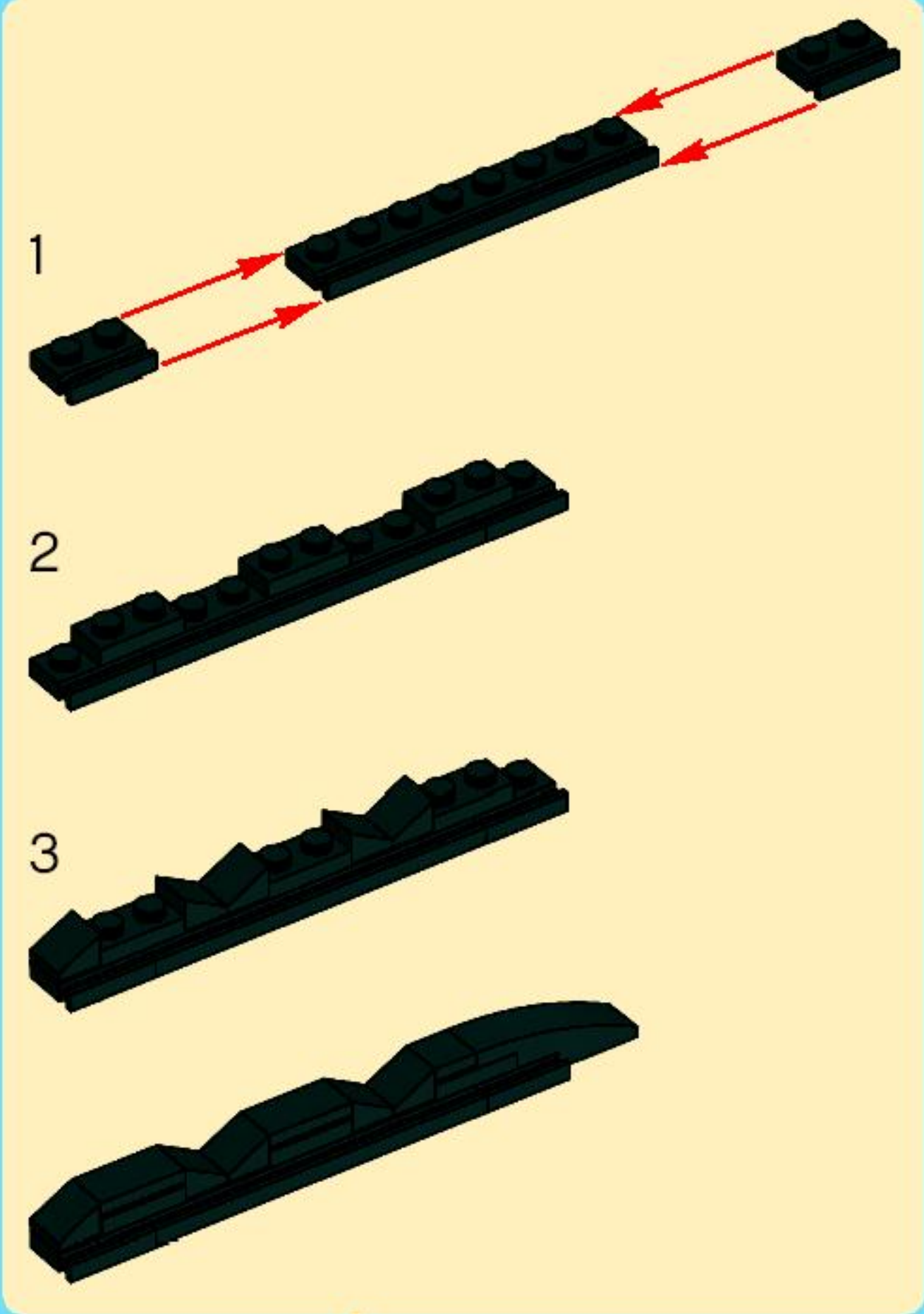
# 31



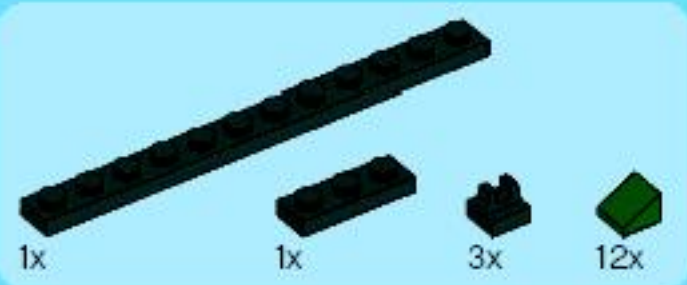




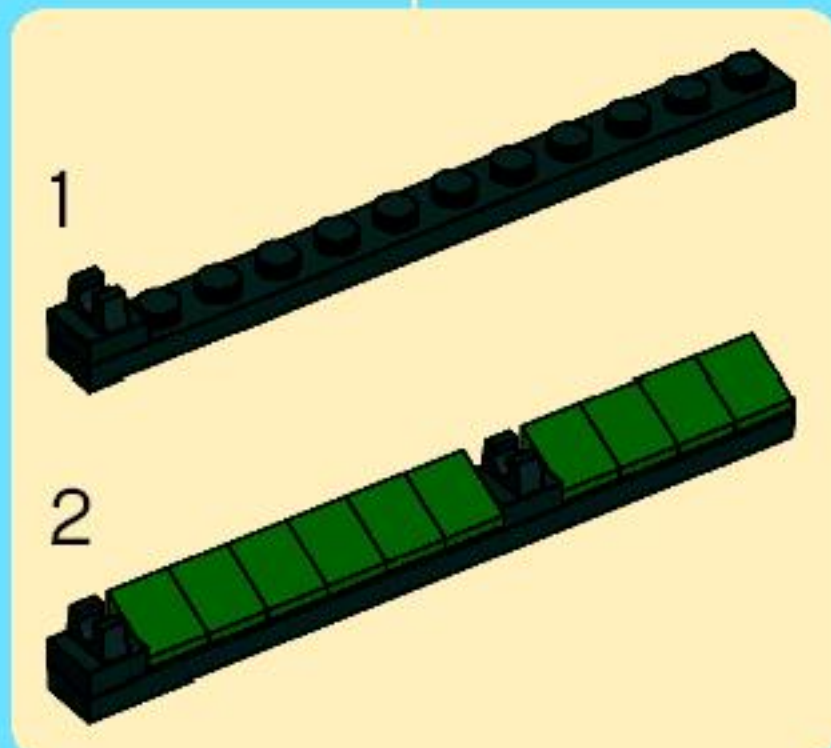
32



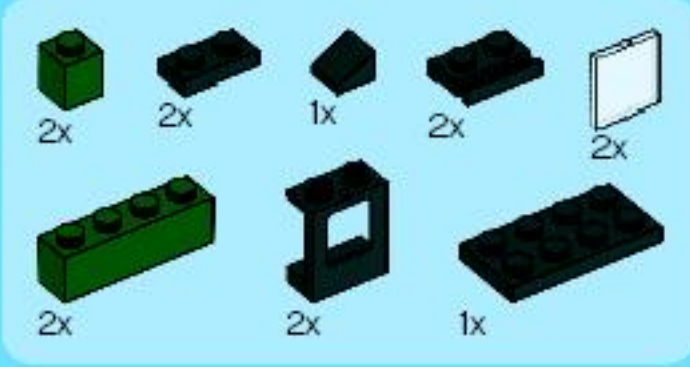




# 33







# 34

1

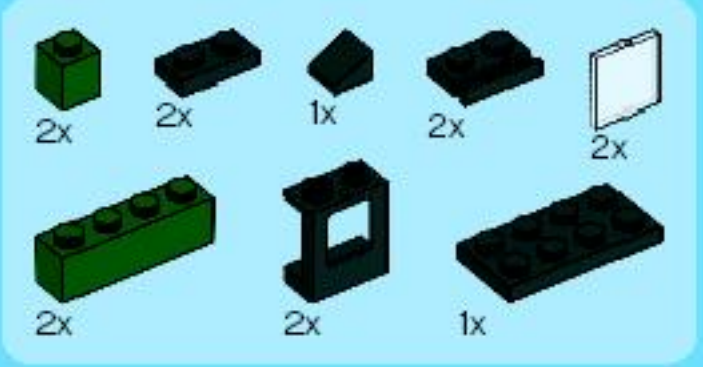
2

3

4







# 35





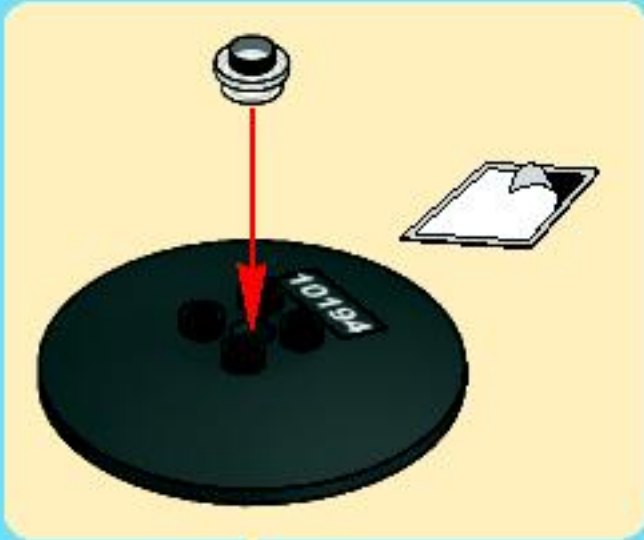


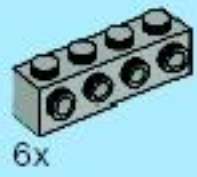
1x



1x

# 36



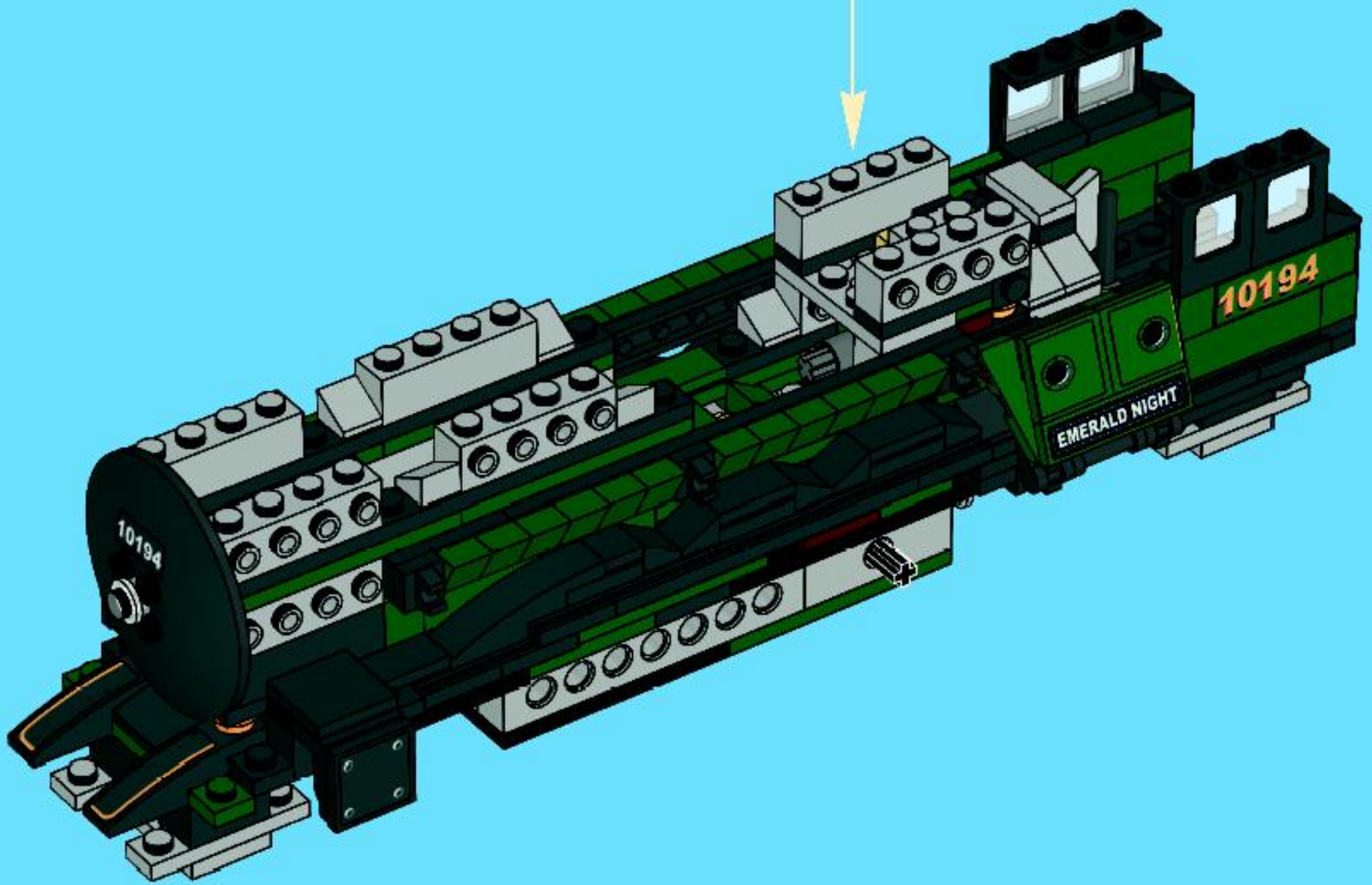
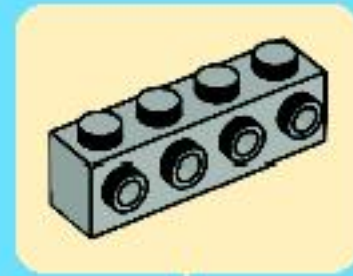


6x

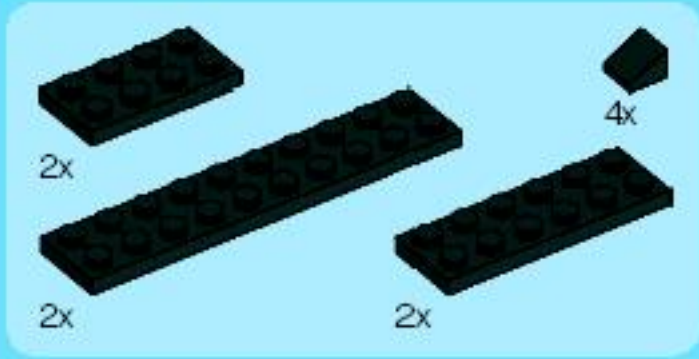


4x

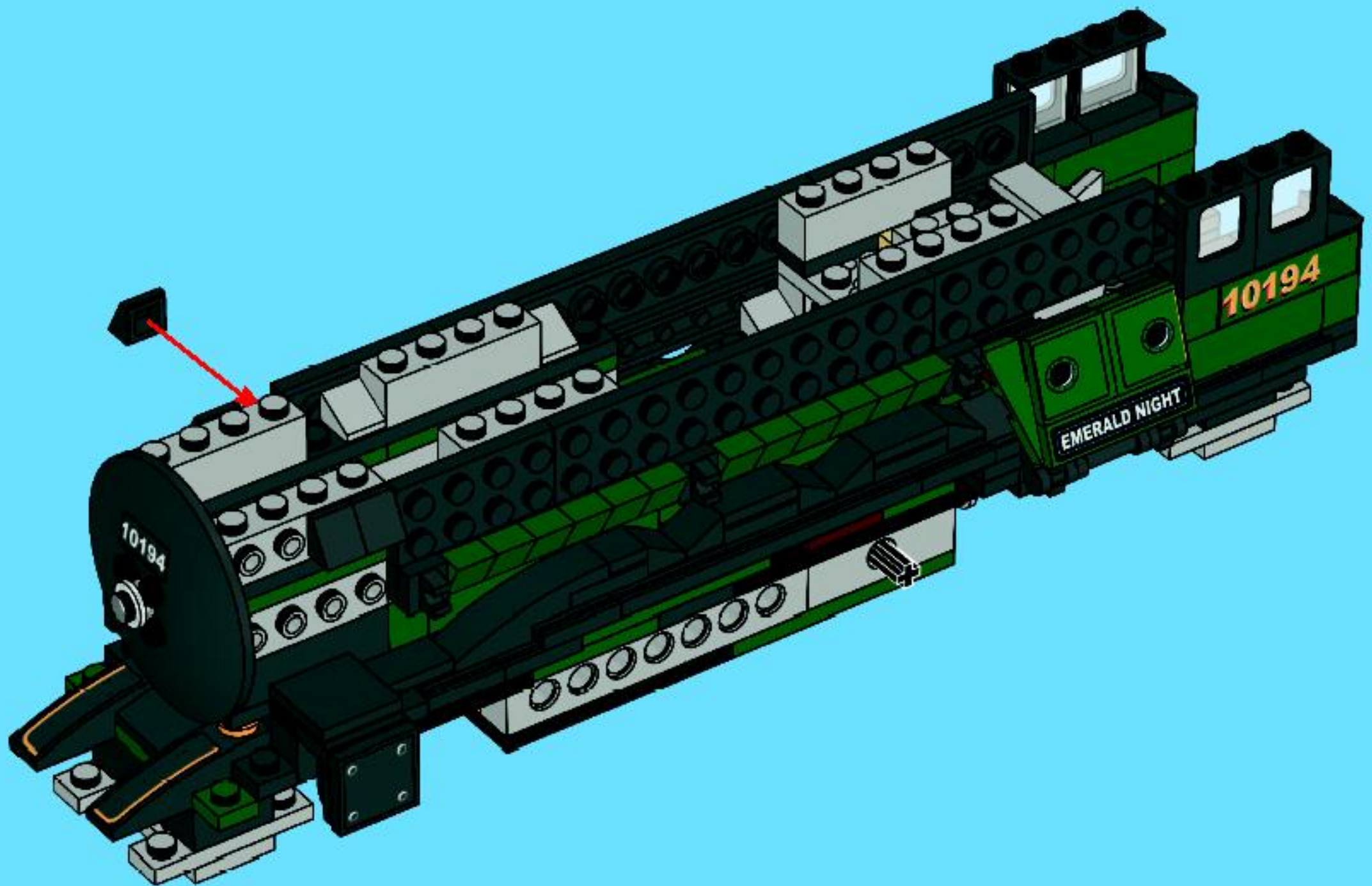
# 37

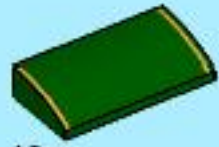






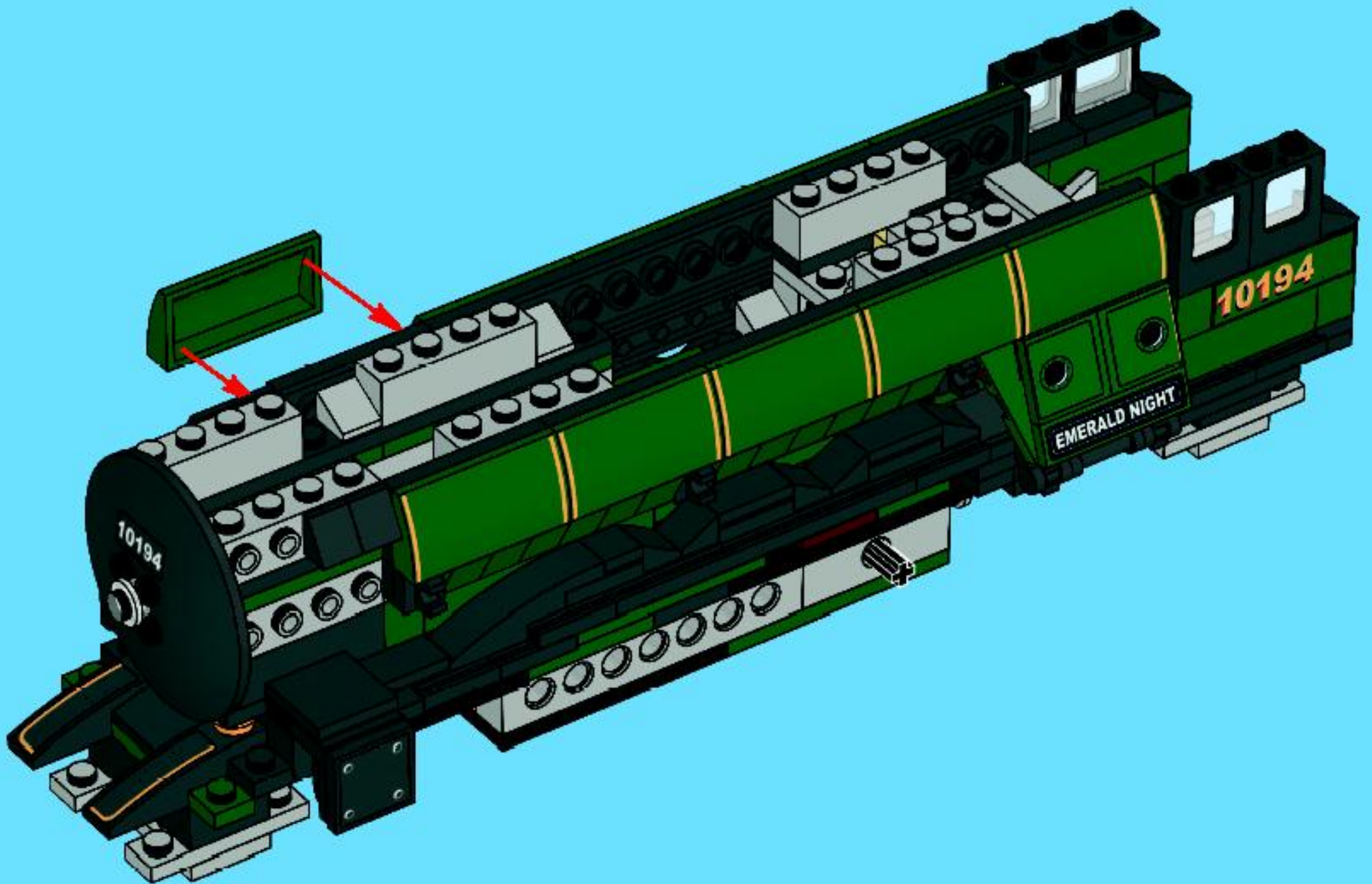
38





10x

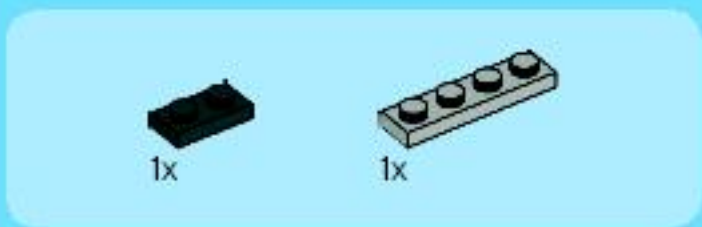
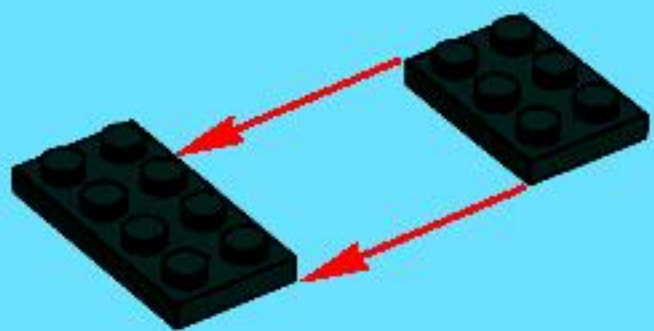
# 39



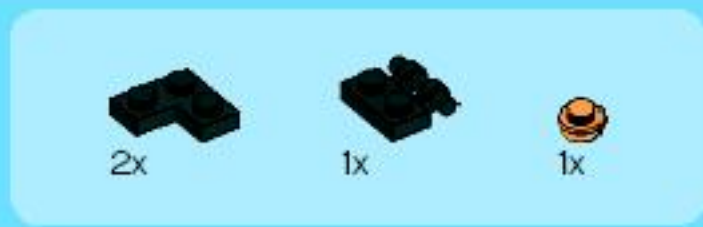




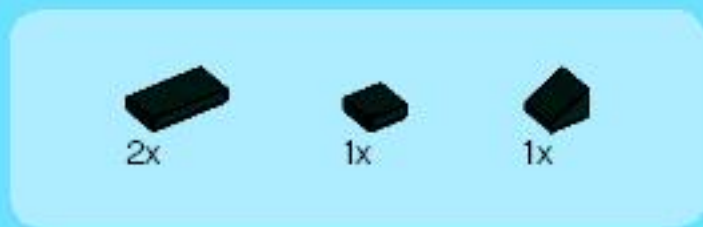
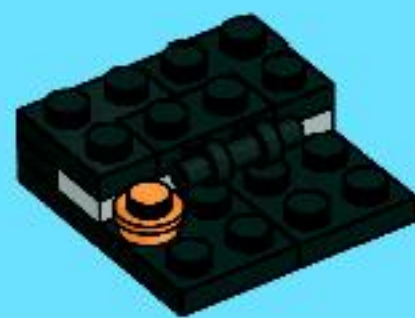
1



2



3



4

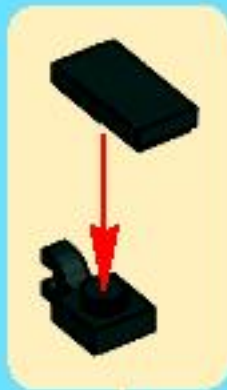




1x

1x

5

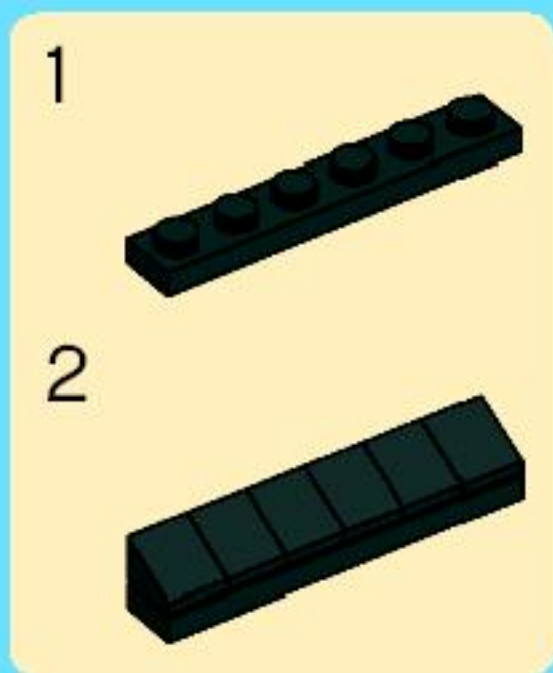


1x



6x

6



2x



1x

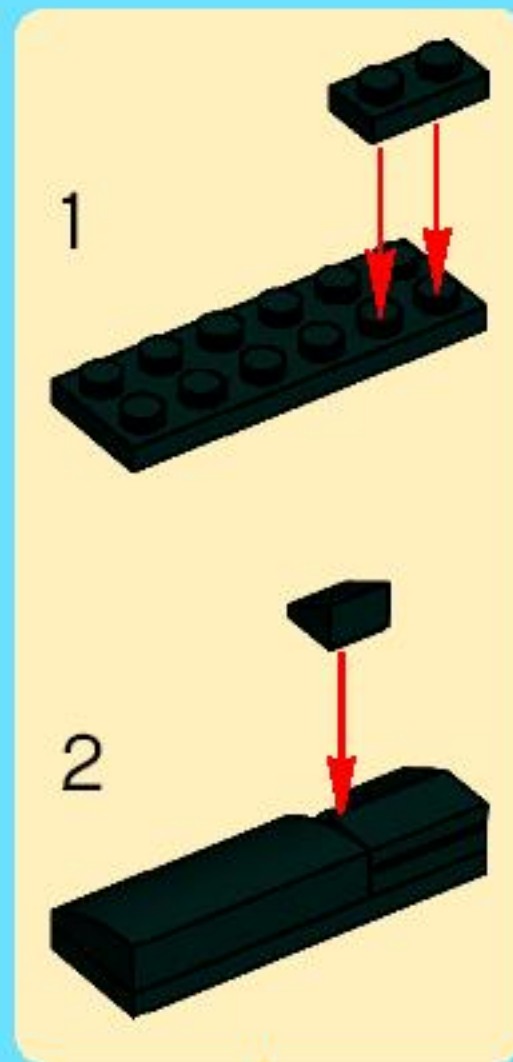
1x

1x



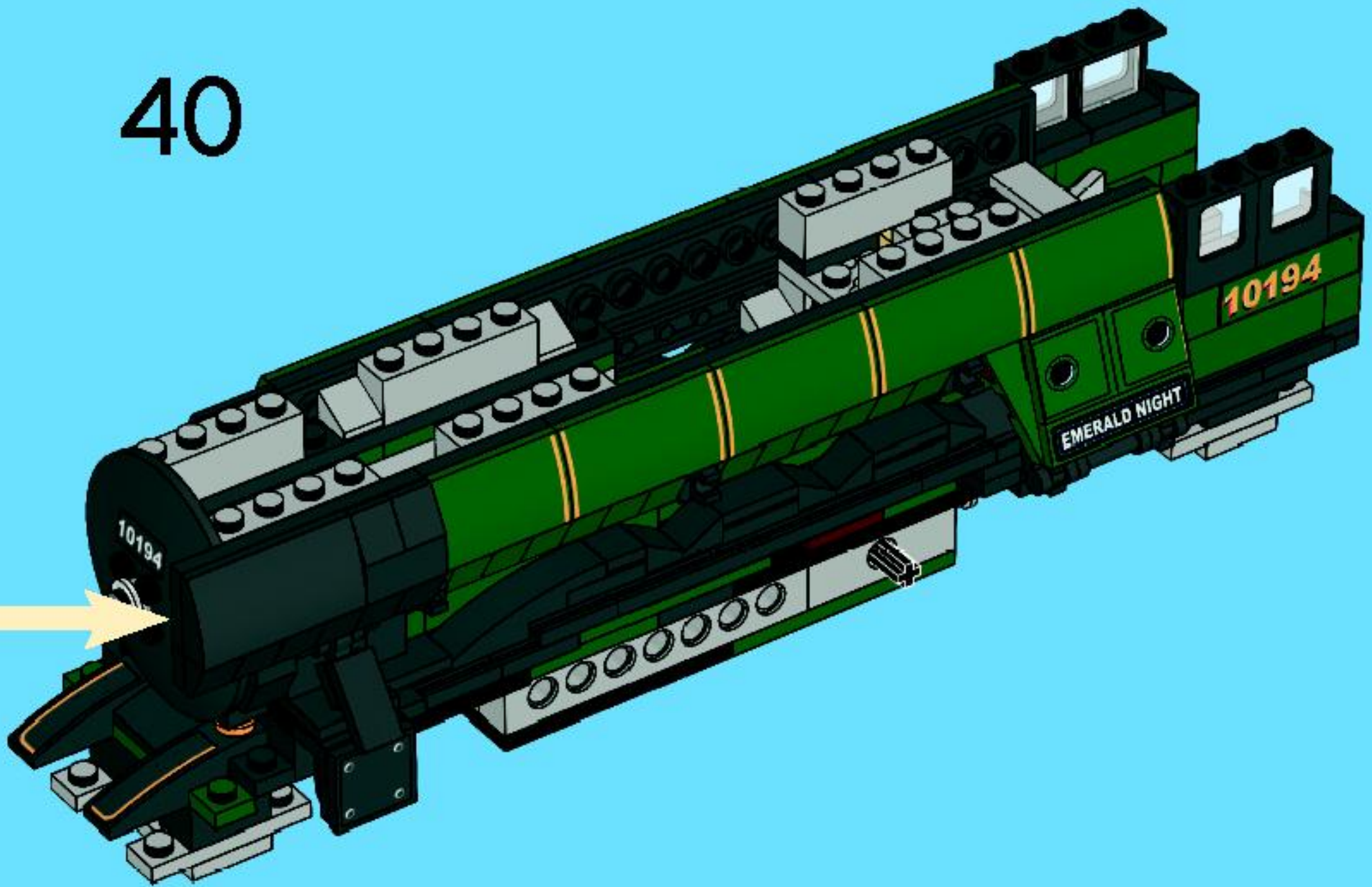
1x

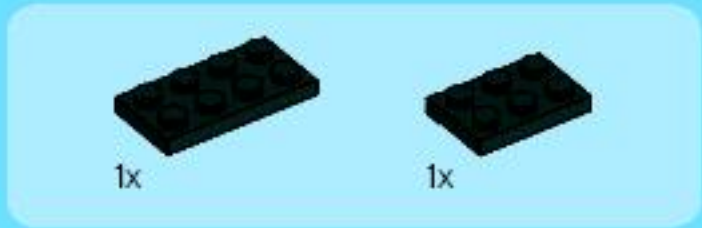
7



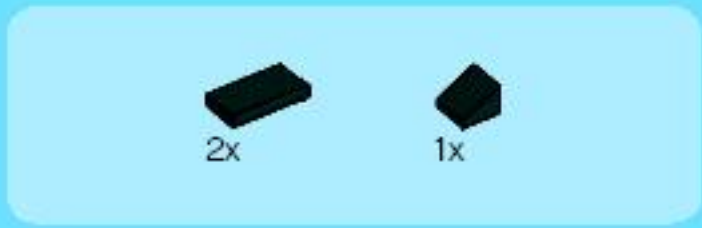
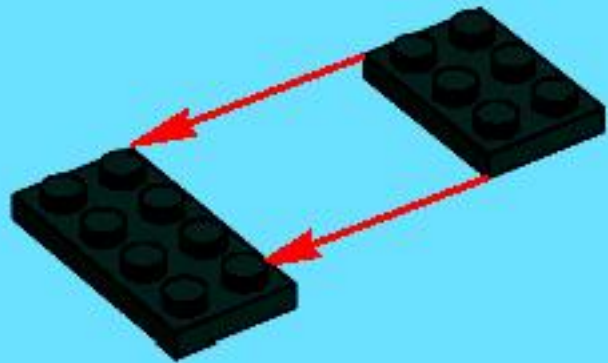


40

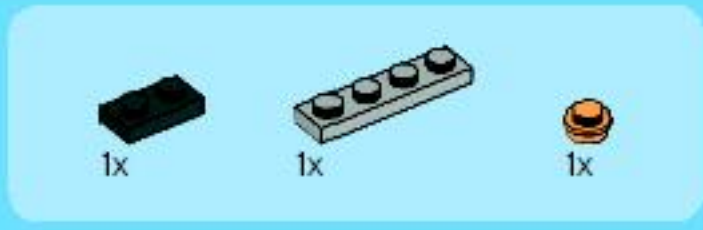
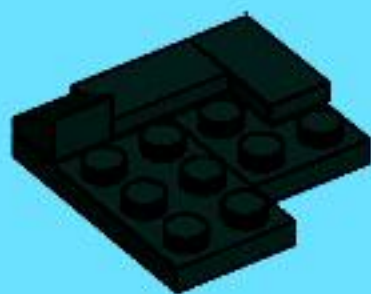




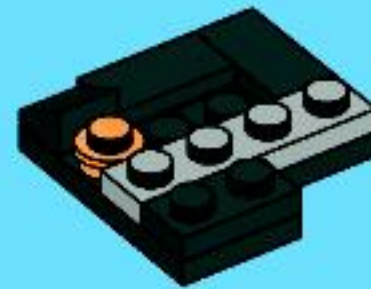
1



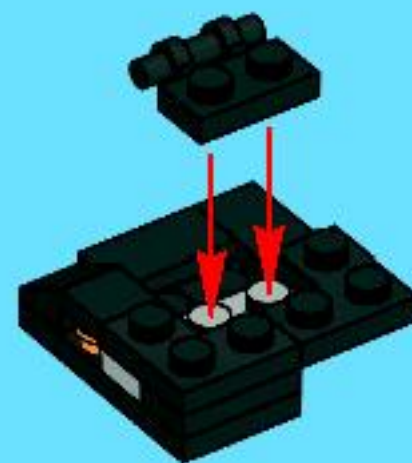
2



3



4

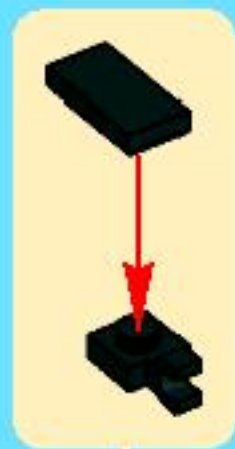




1x

1x

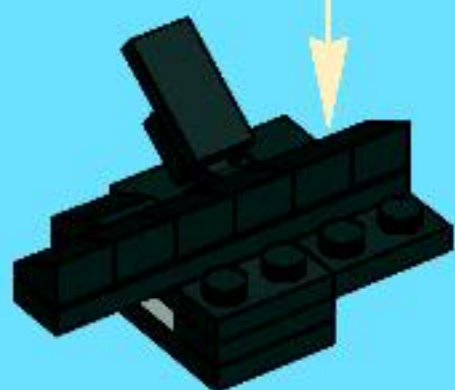
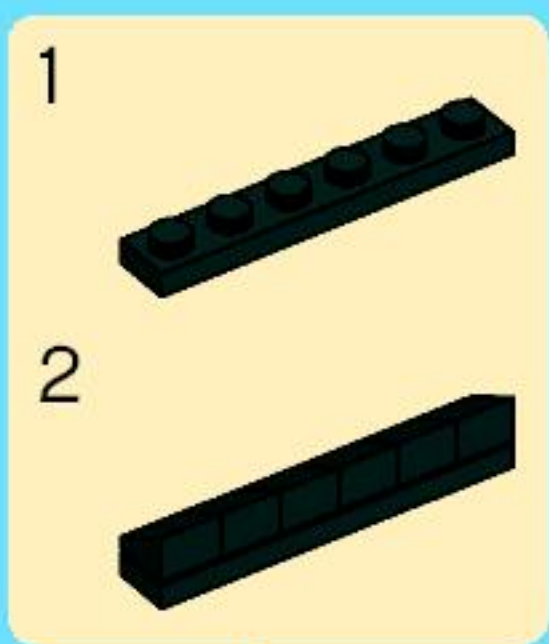
5



1x

6x

6



2x

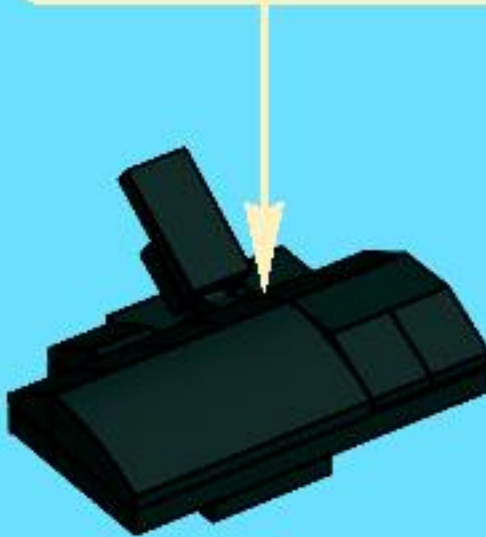
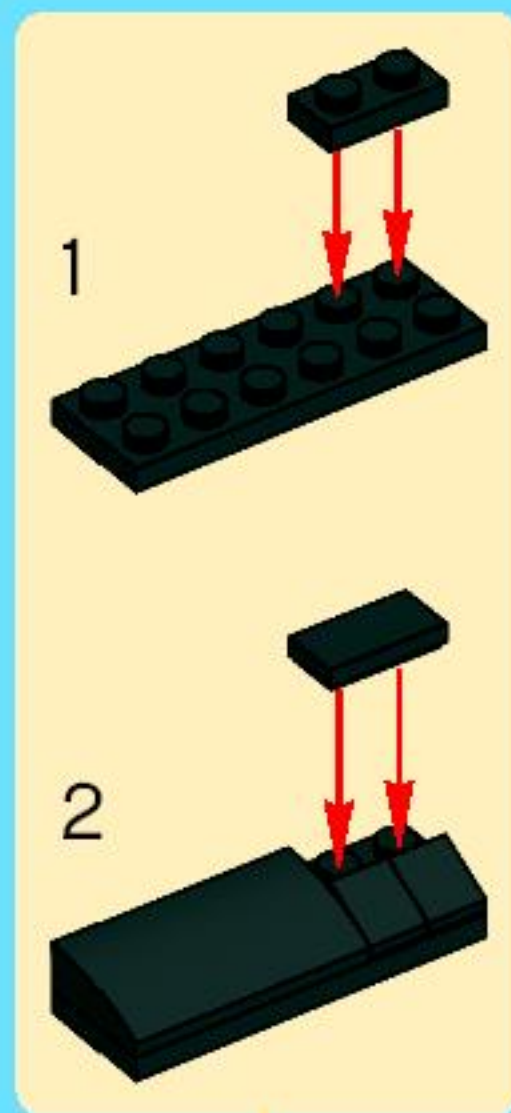
1x

1x

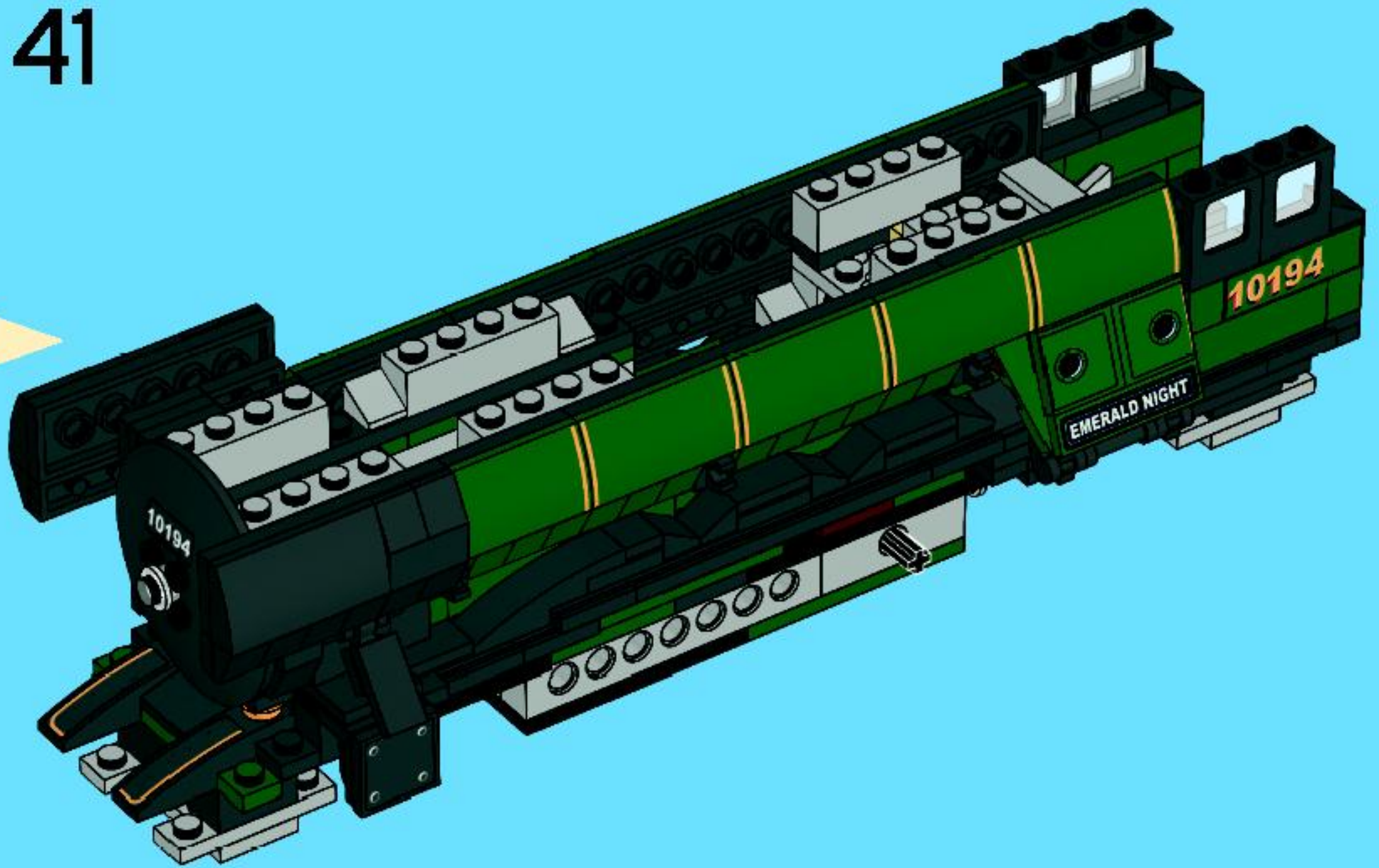
1x

1x

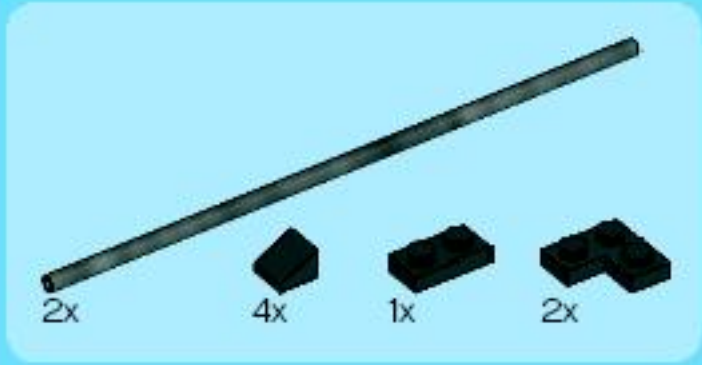
7



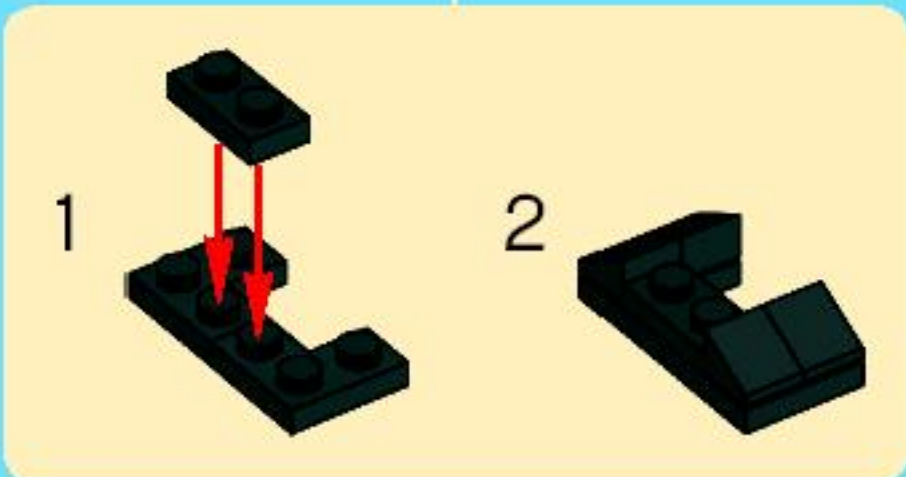
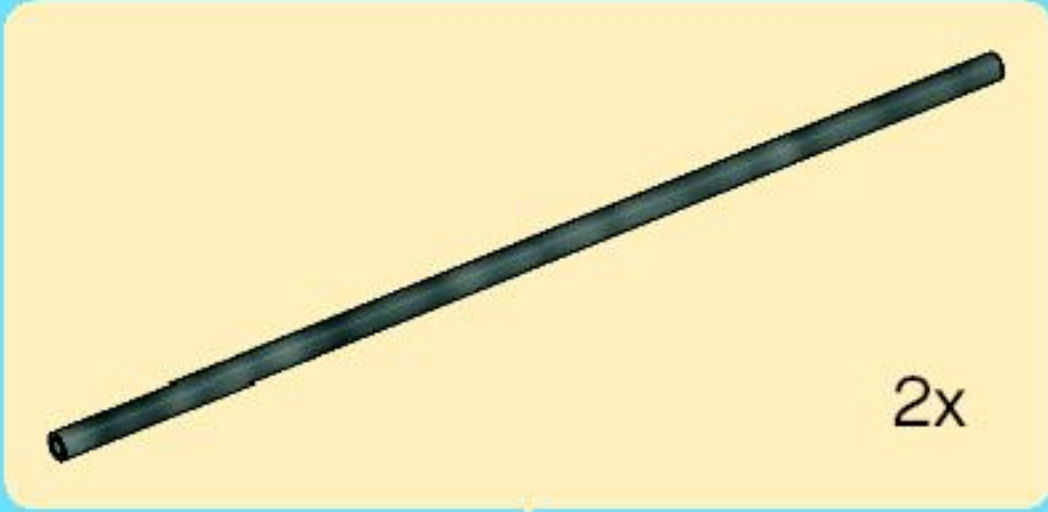
41



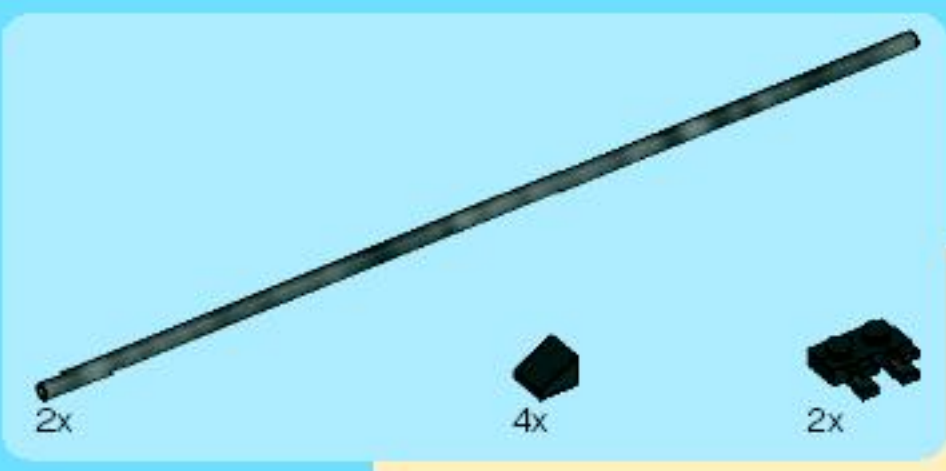




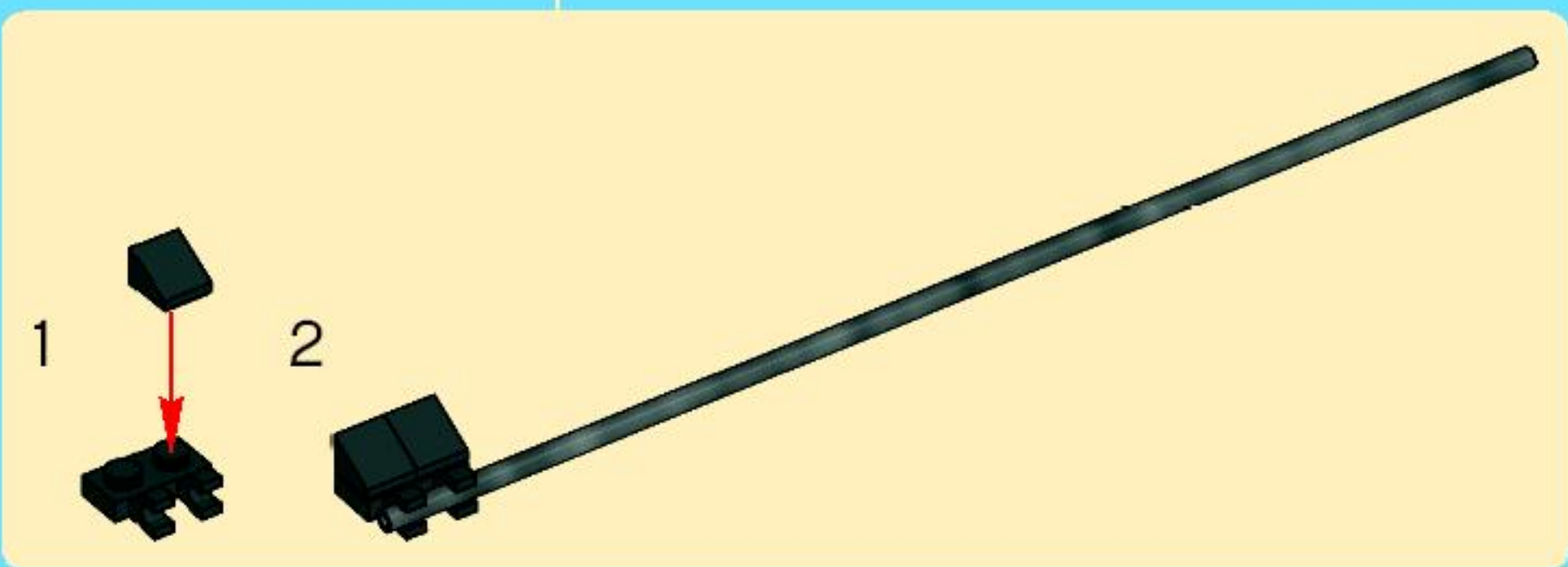
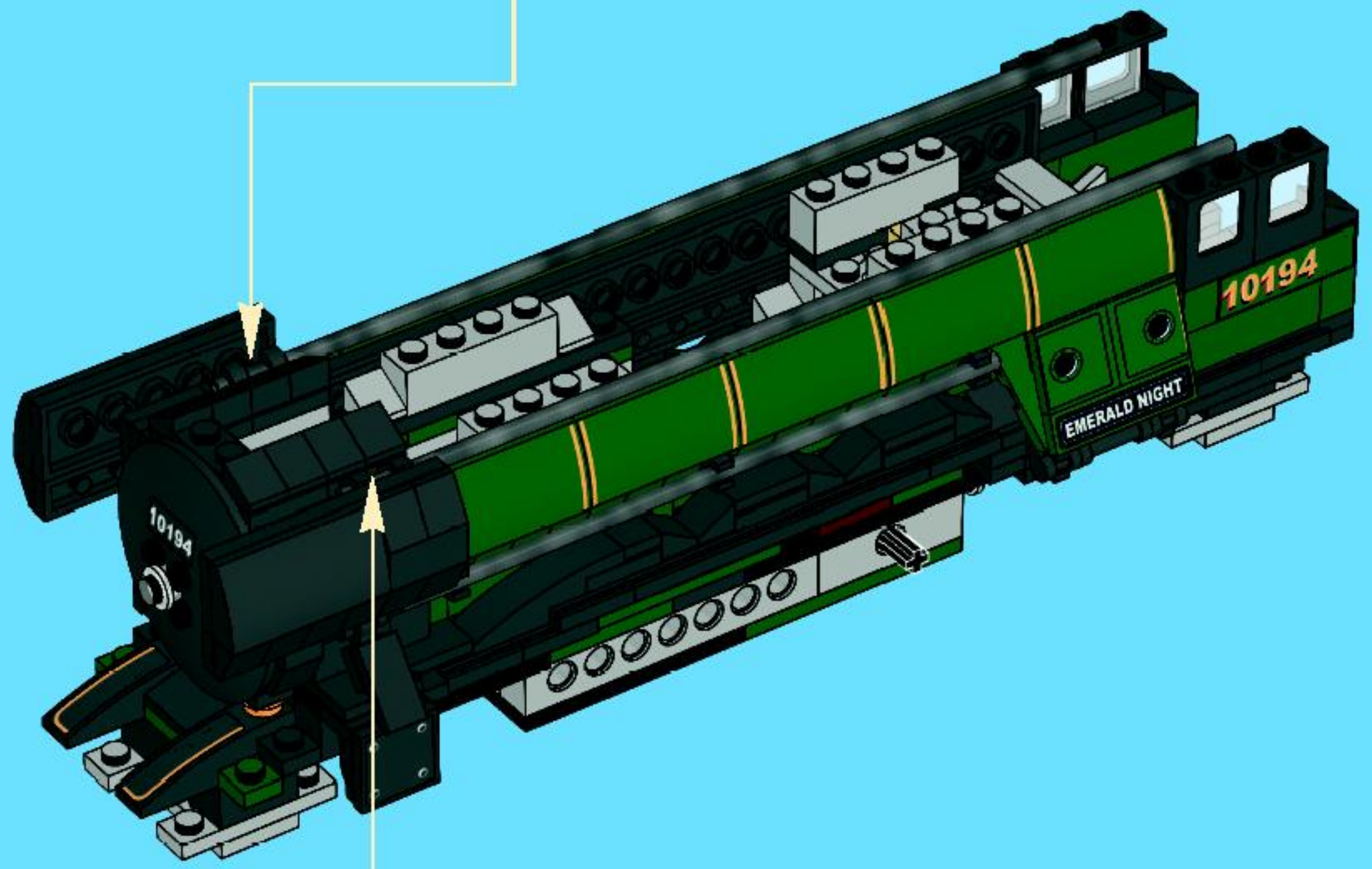
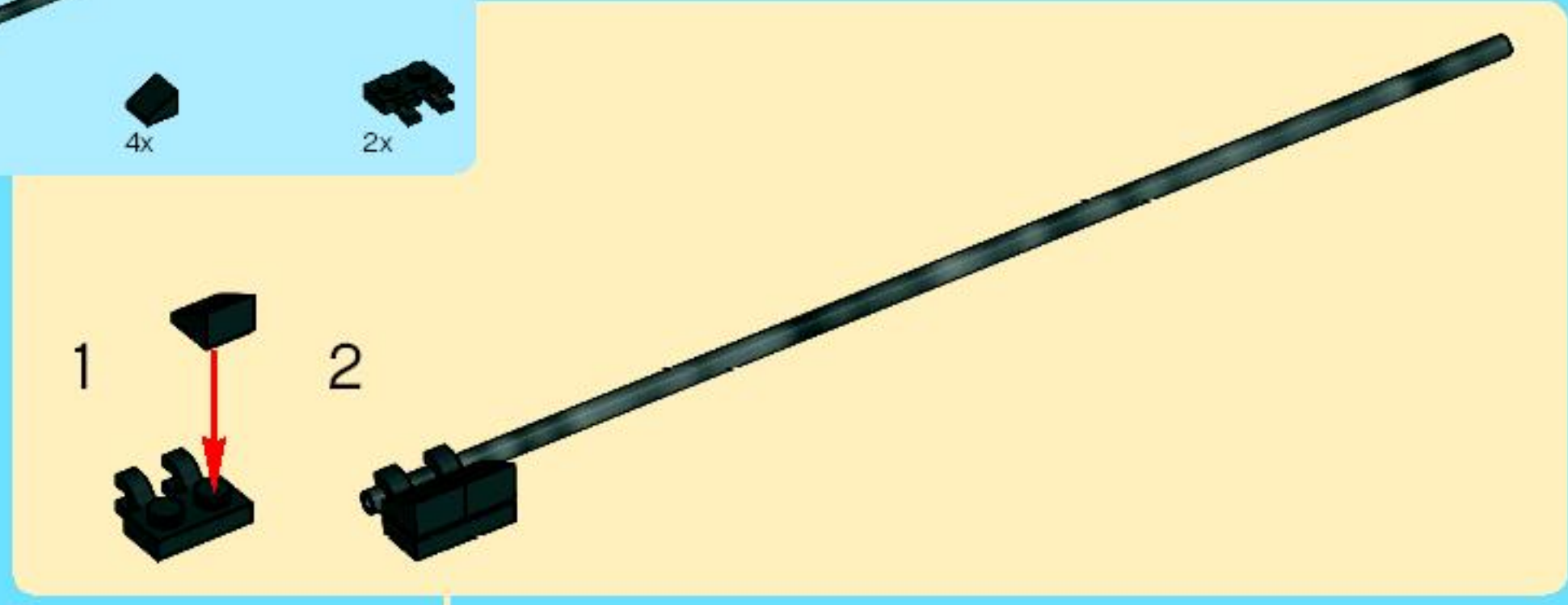
42



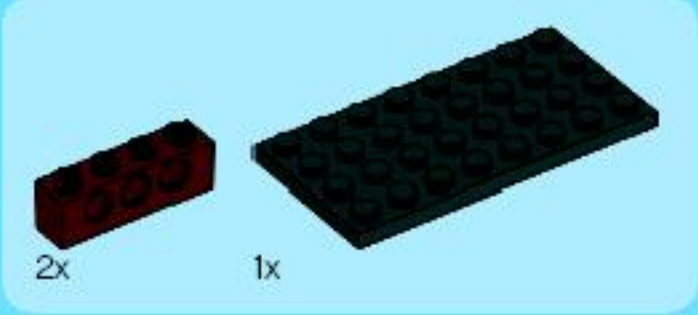




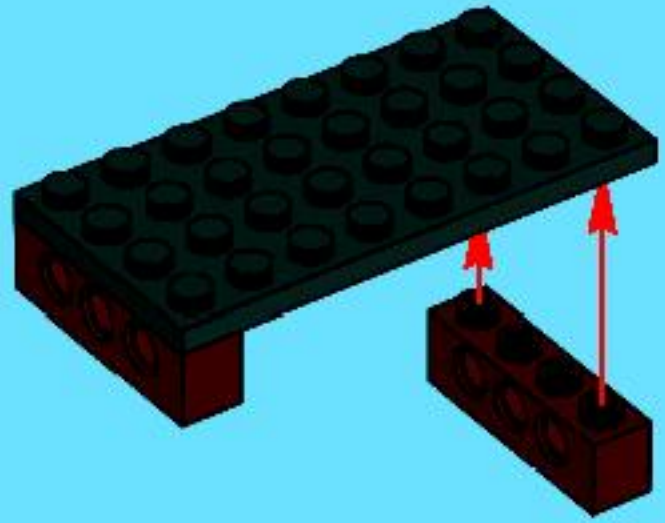
43



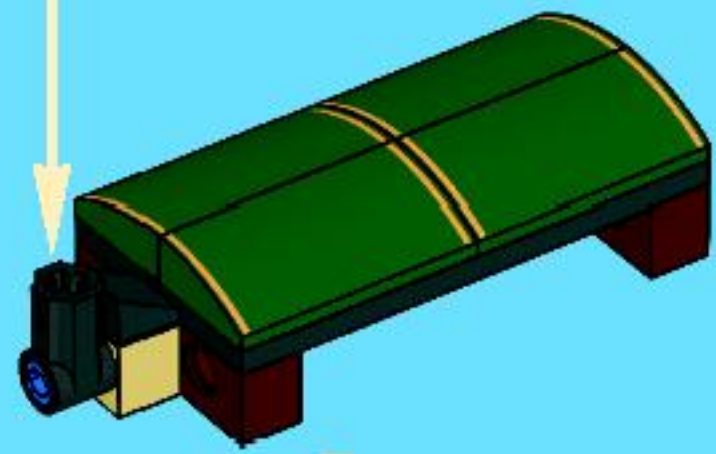




1



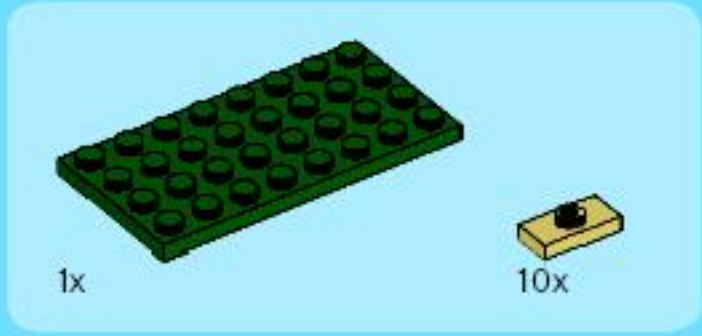
2



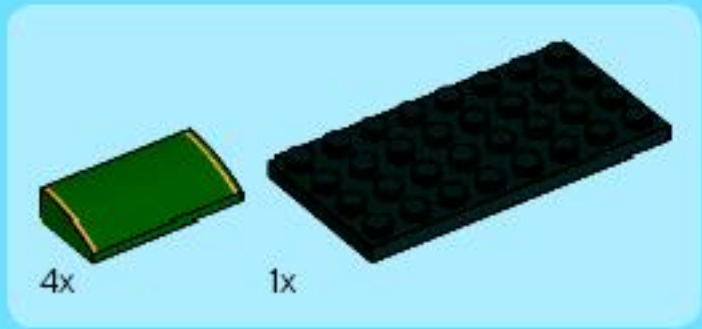
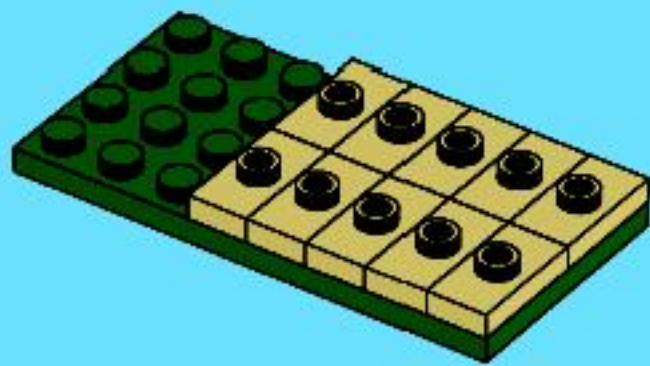
44



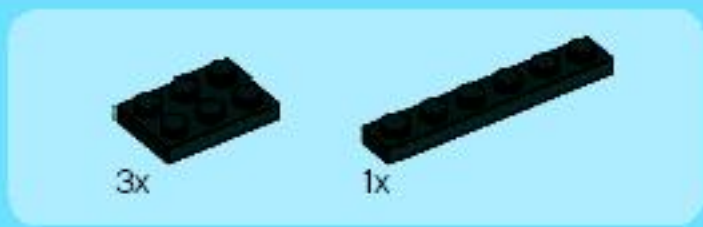
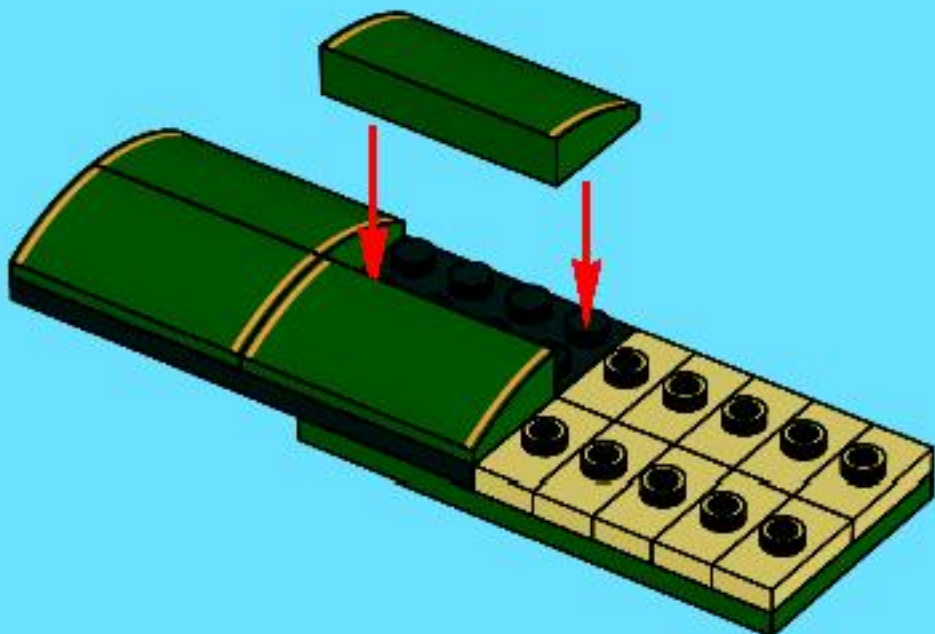




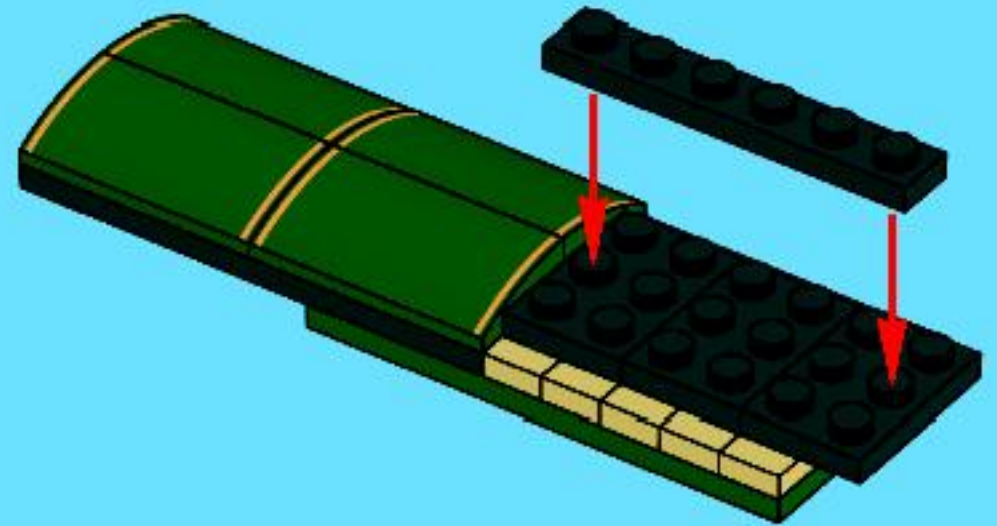
1



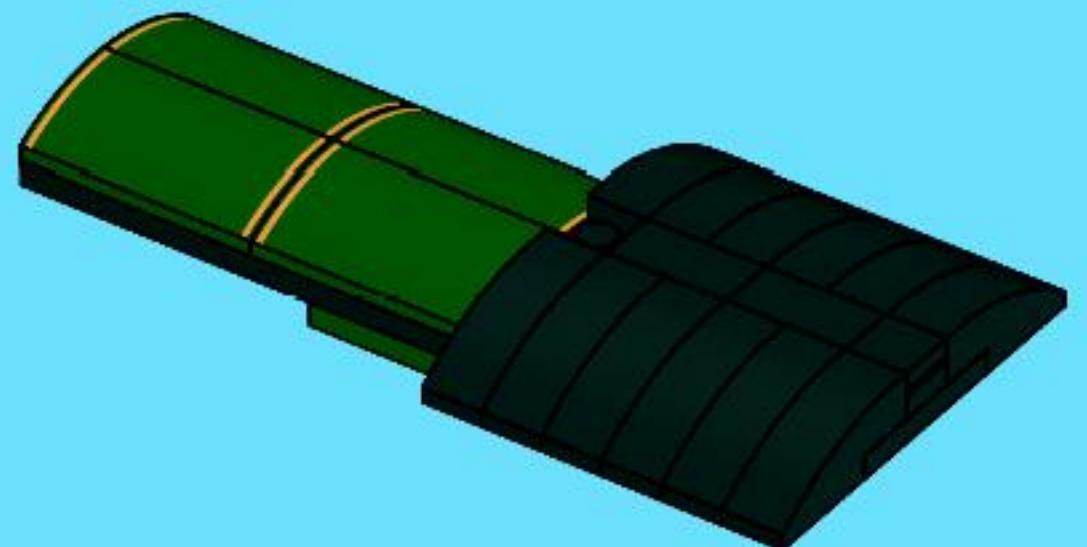
2



3



4

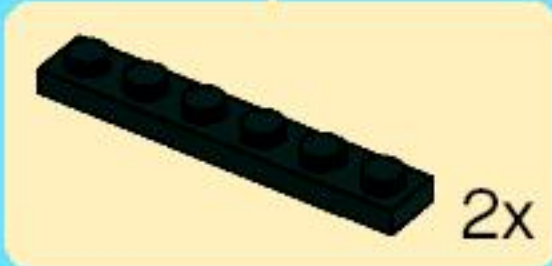
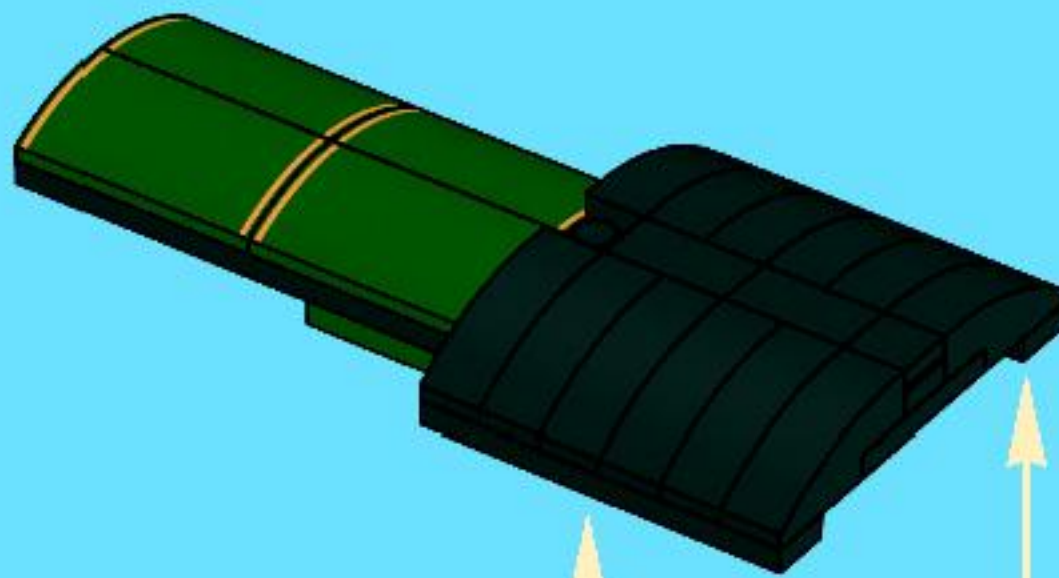






2x

5



2x

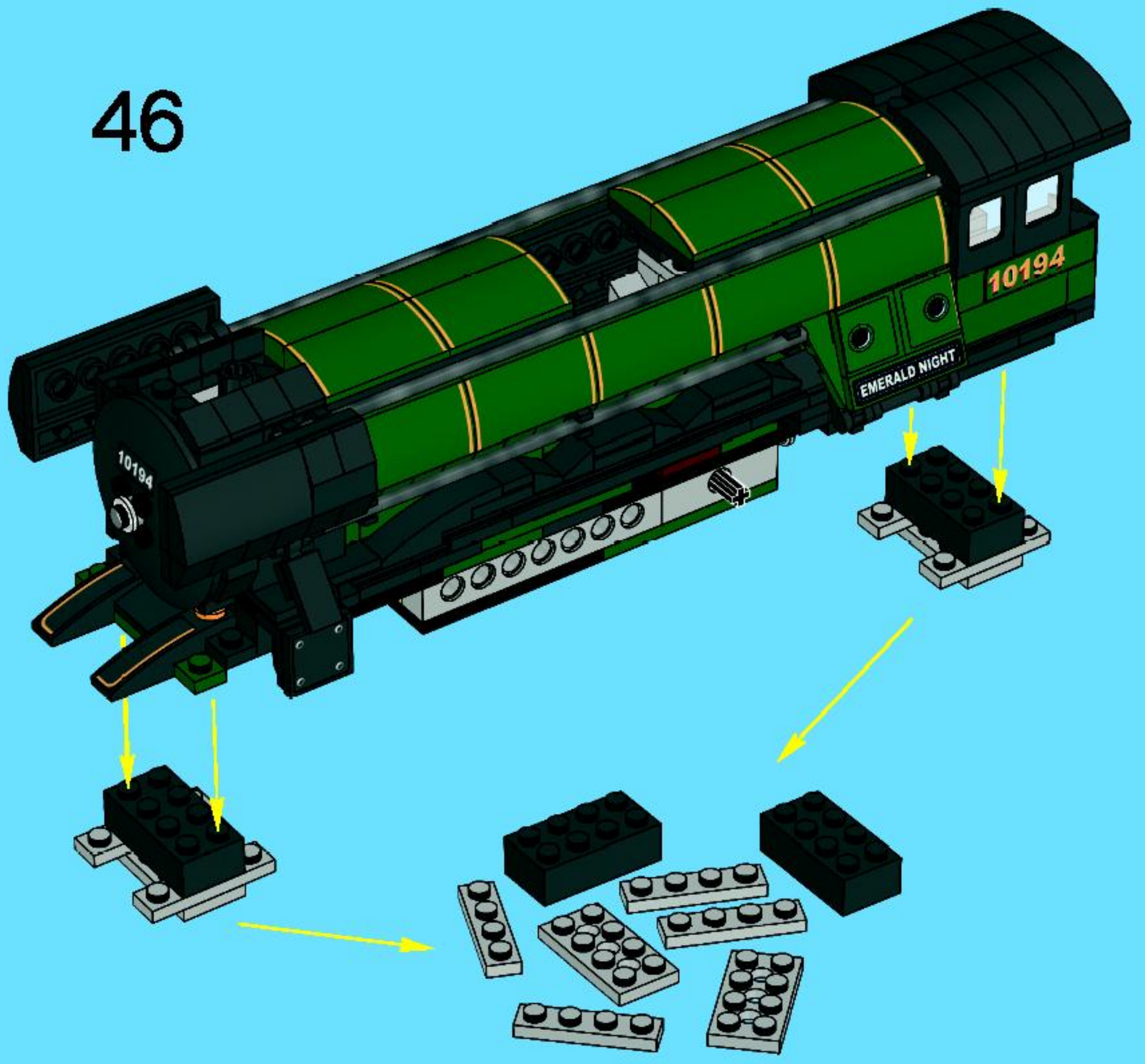


45

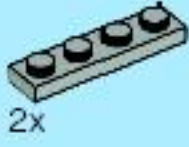




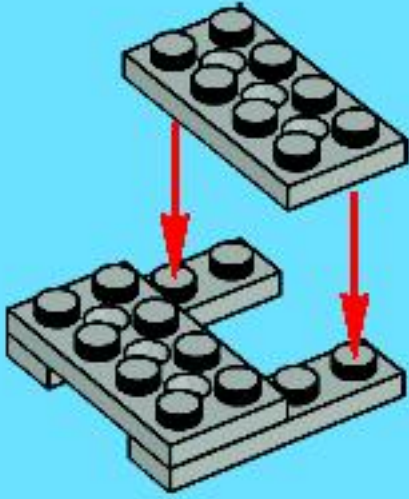
46



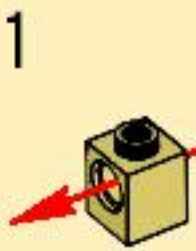




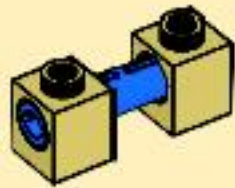
1



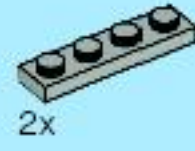
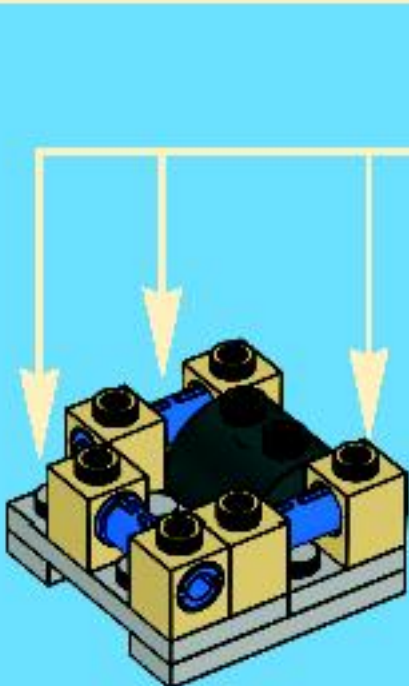
2



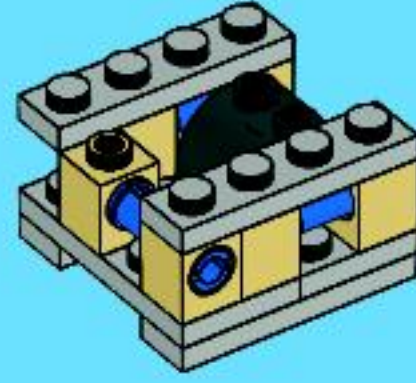
2



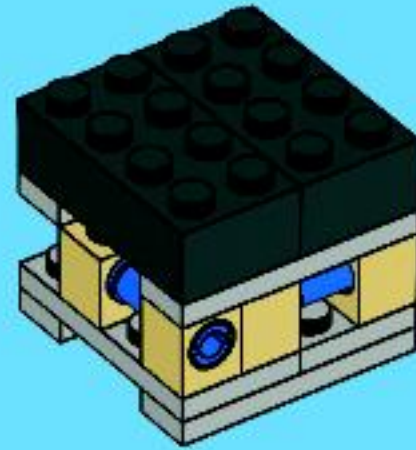
3x



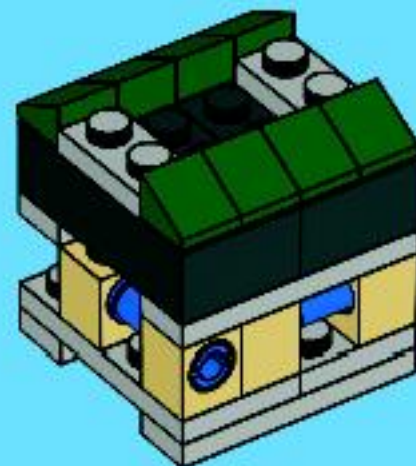
3



4



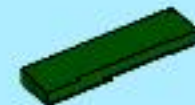
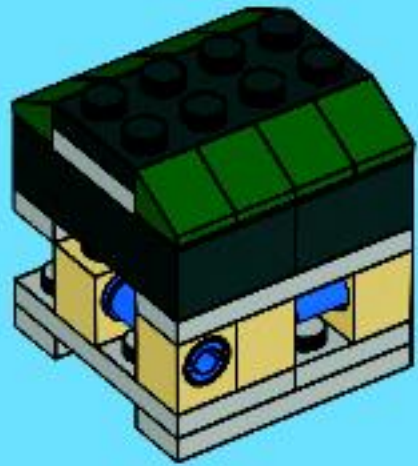
5





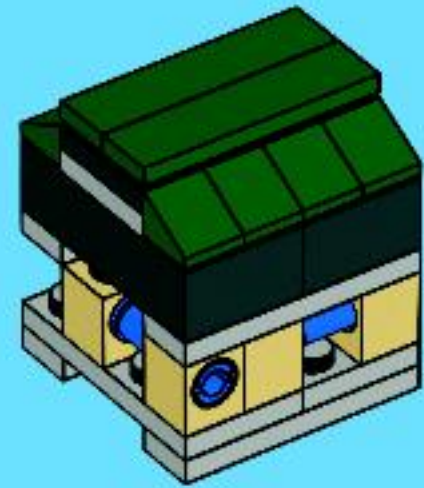
1x

6



2x

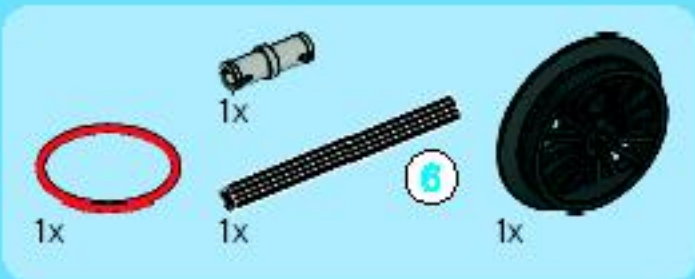
7



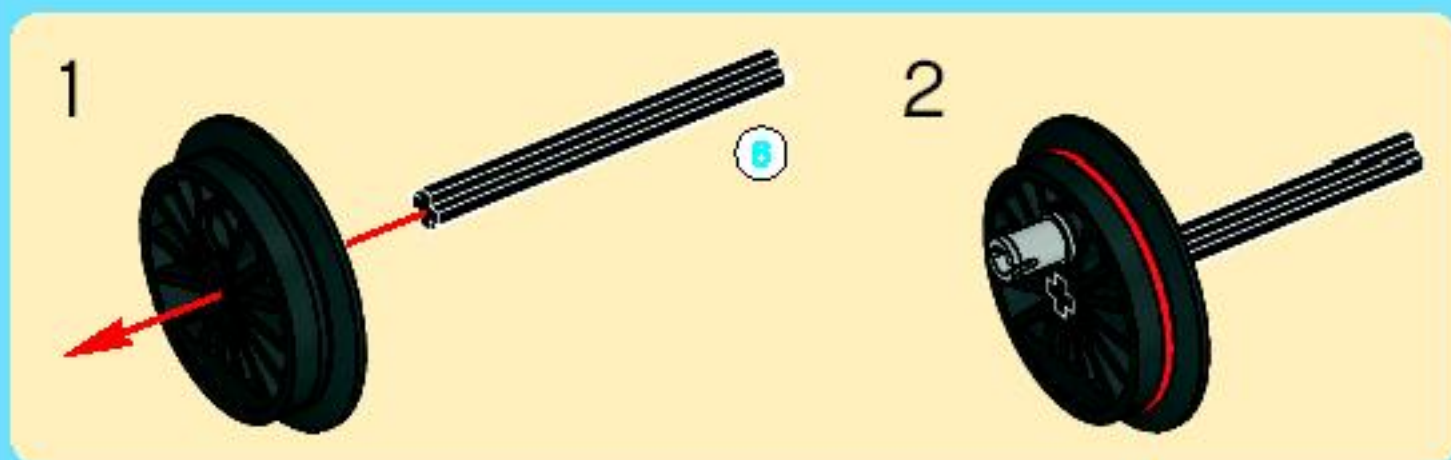
47







# 48







3x

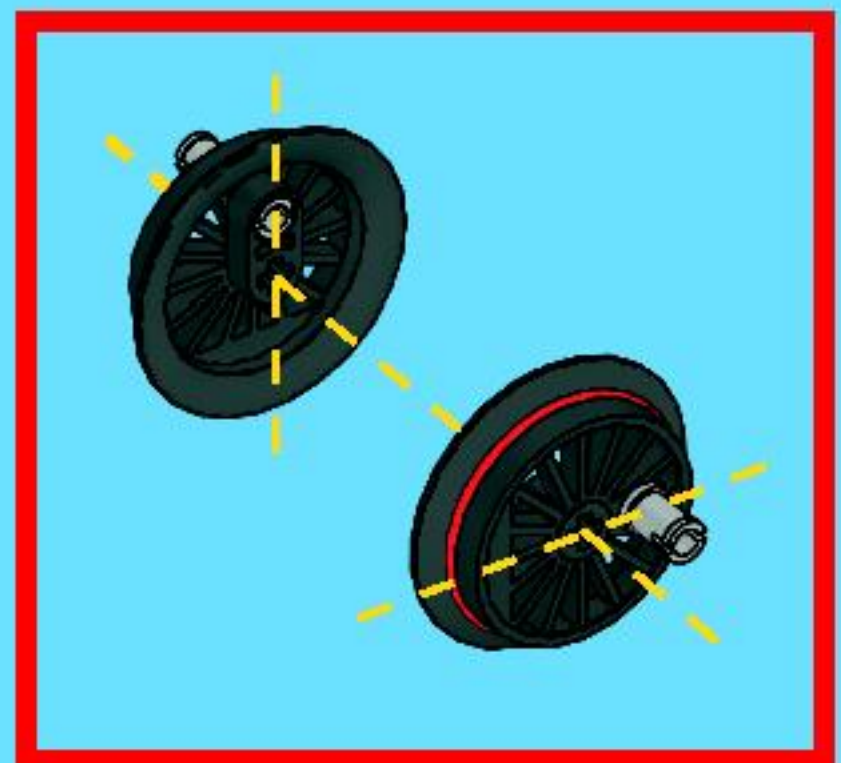
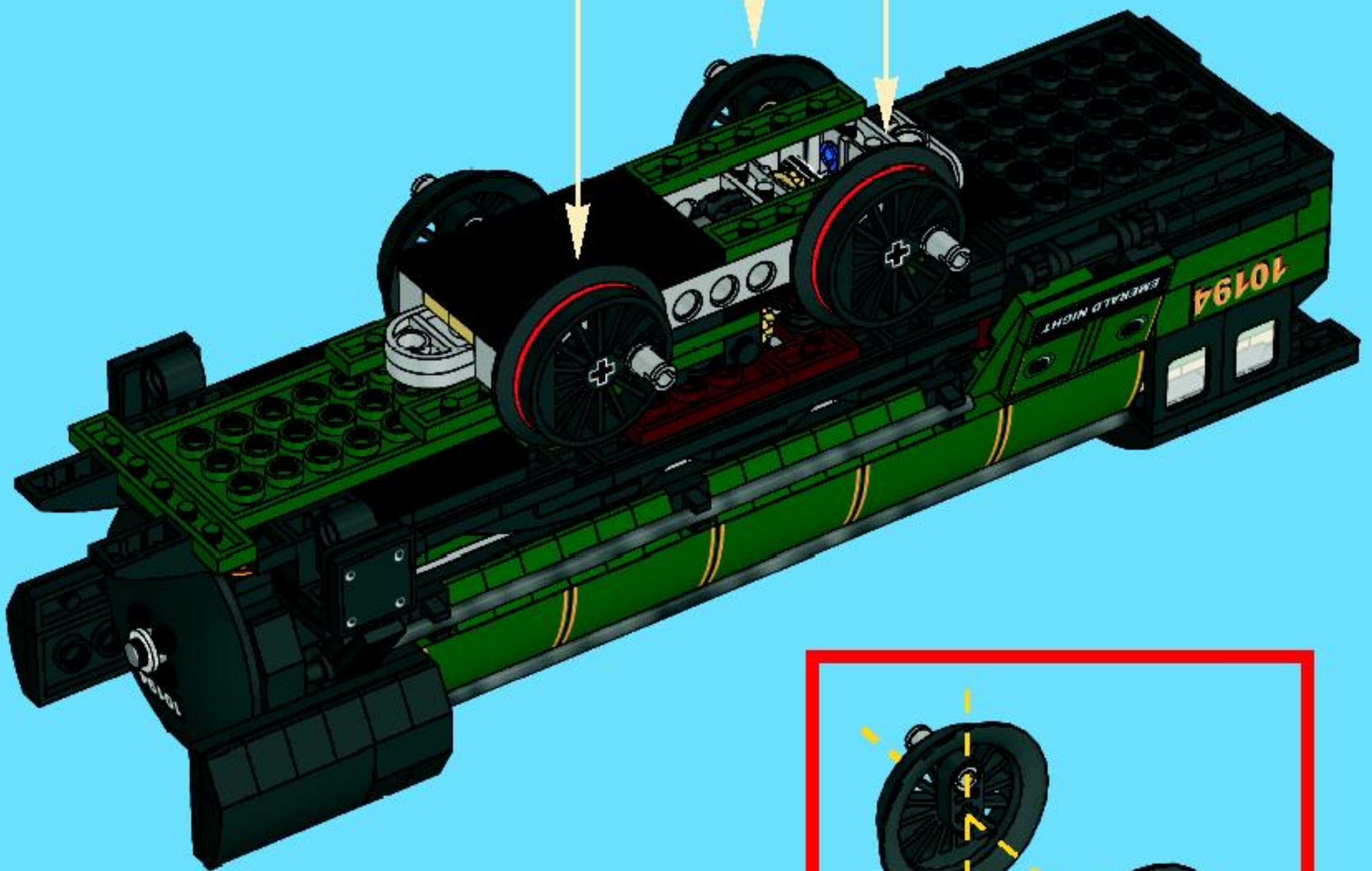
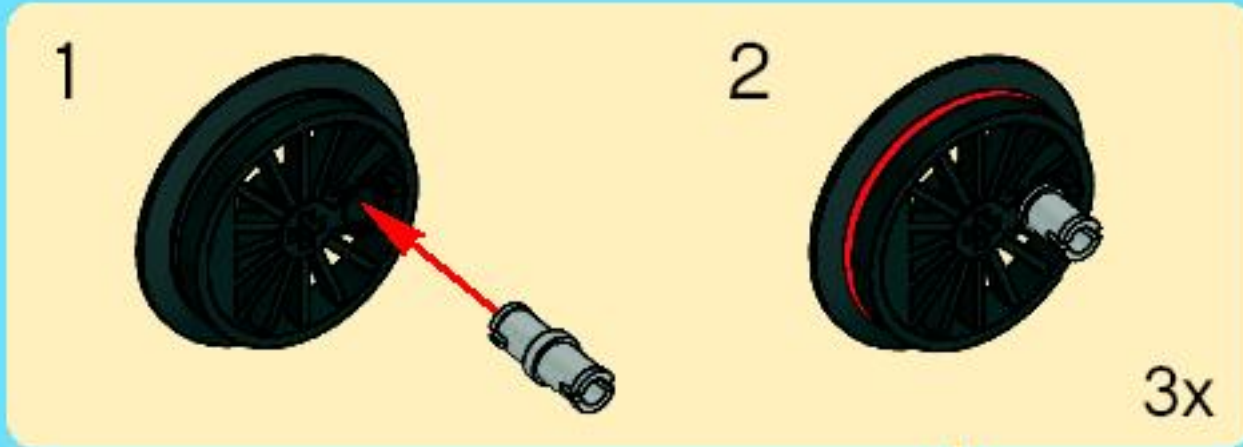


3x



3x

# 49







2x

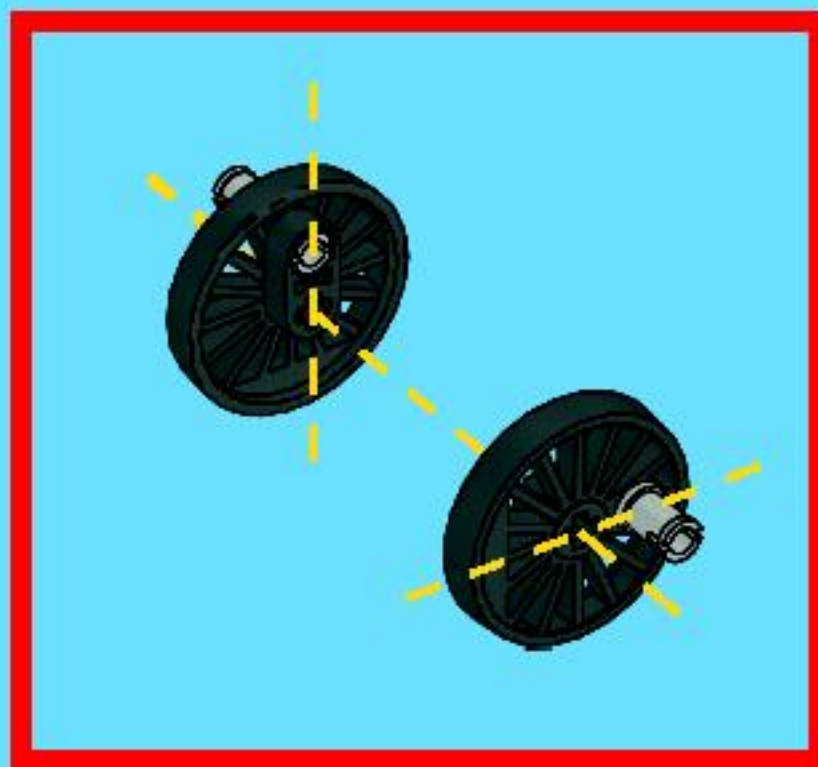
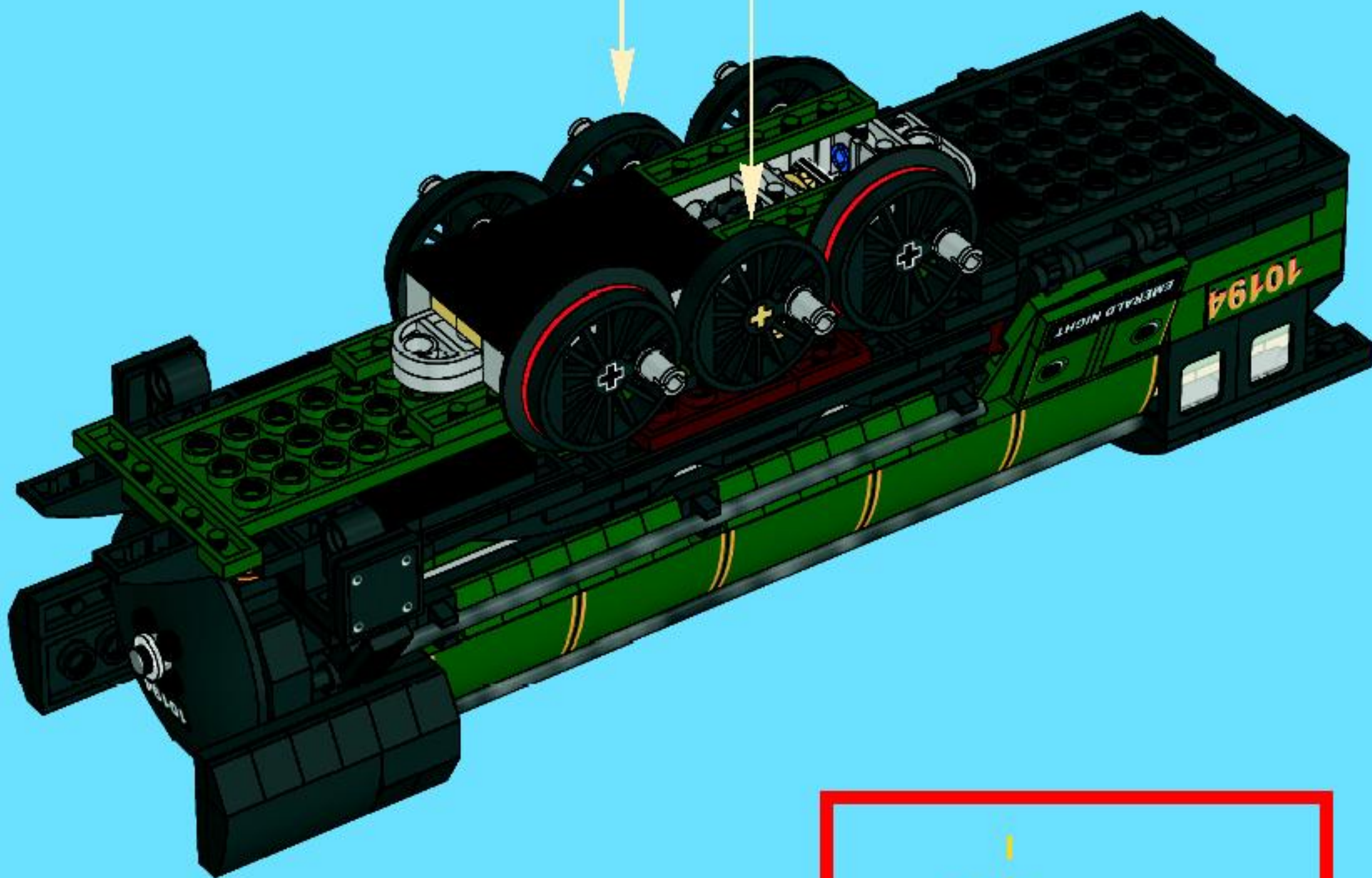
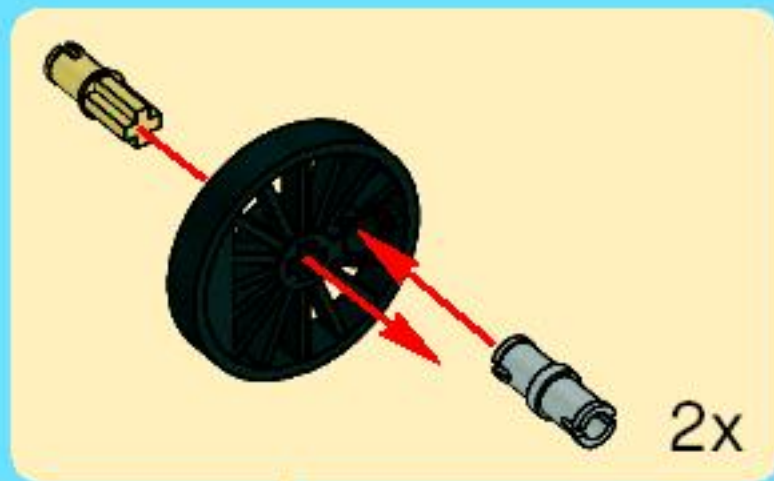


2x



2x

# 50





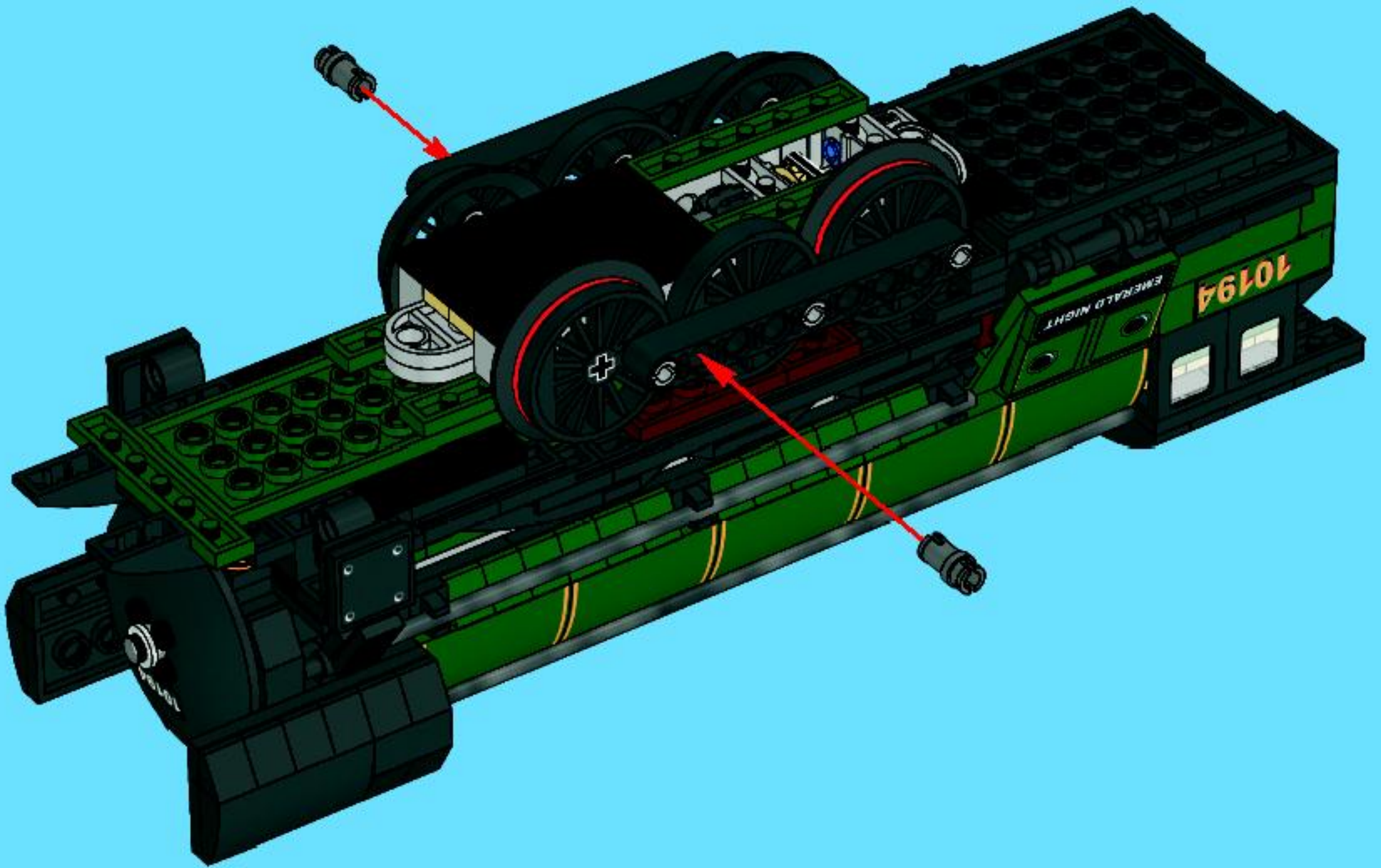


2x



2x

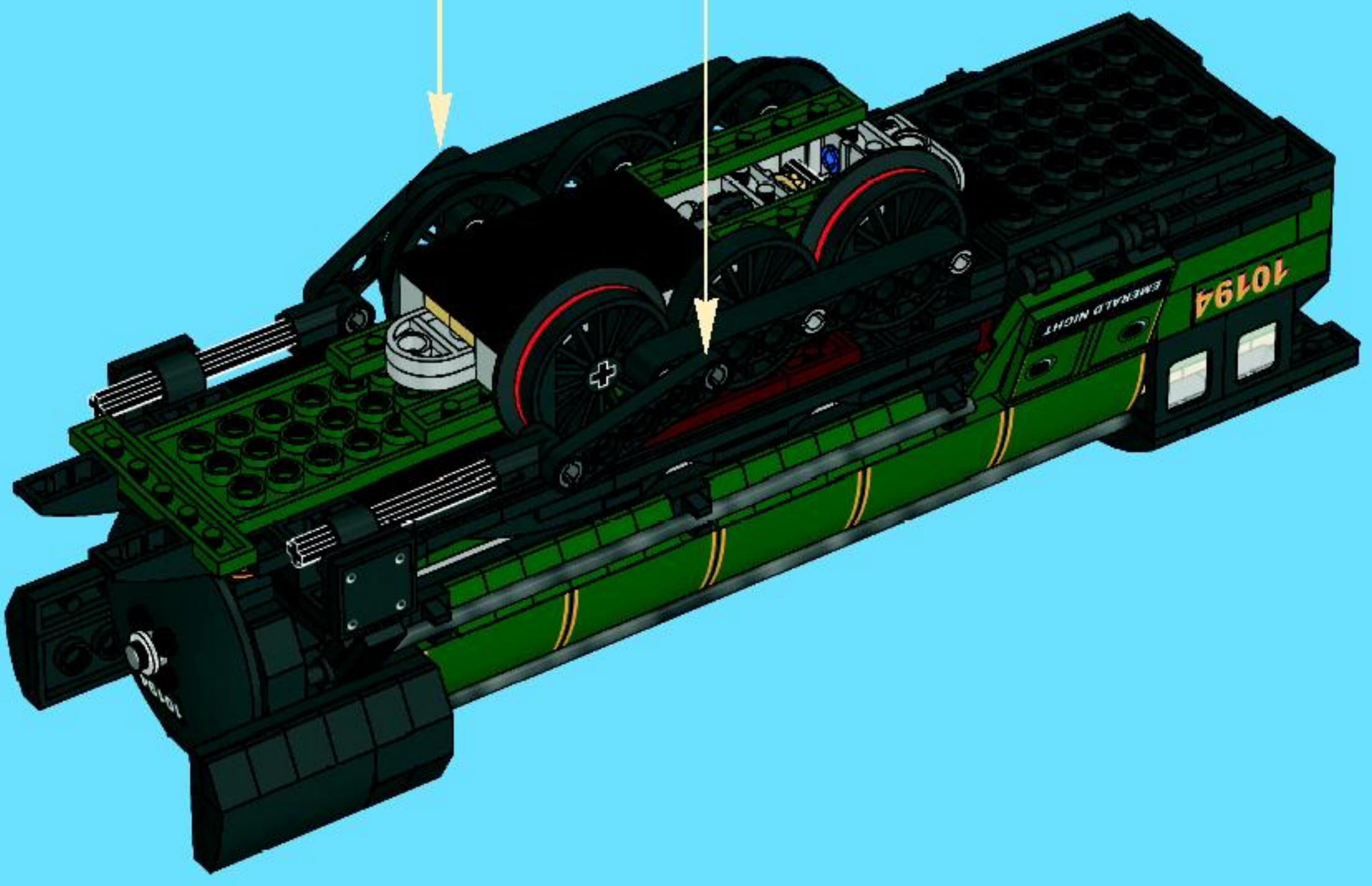
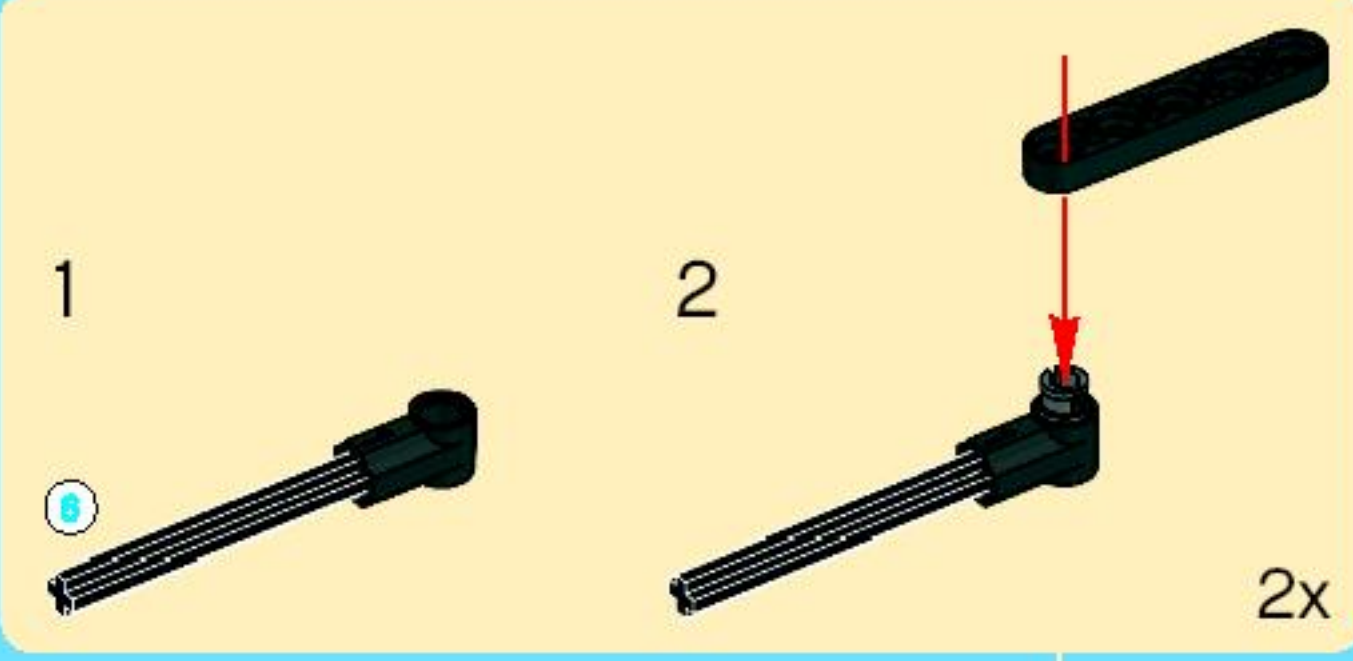
# 51





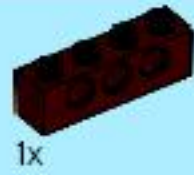
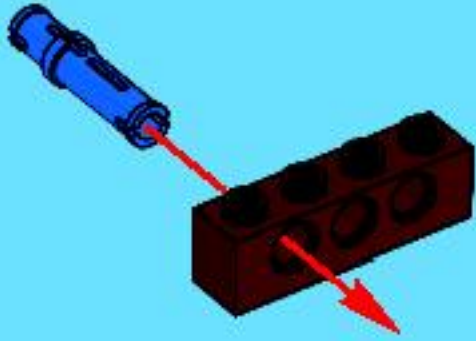


# 52

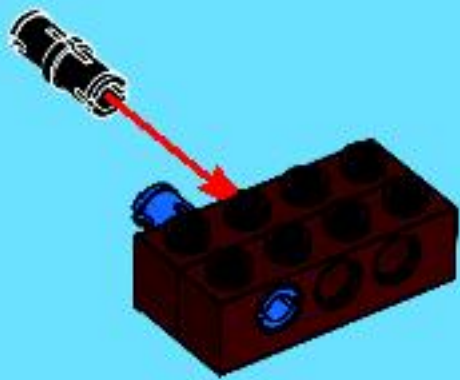




1



2



3



2x

4



2x



1x



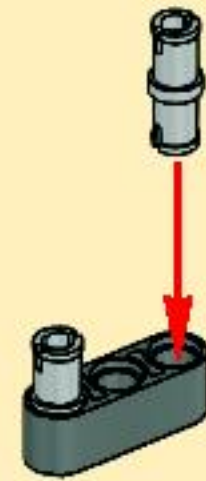
2x



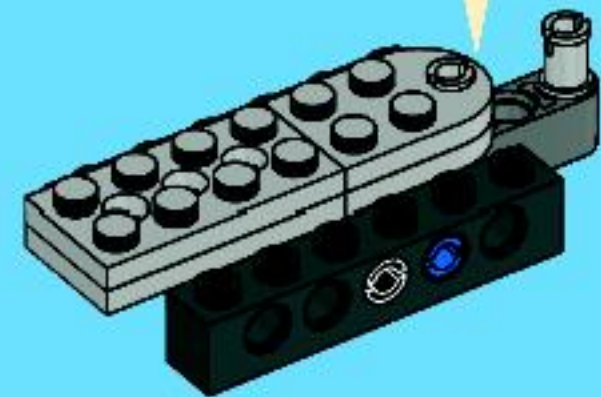
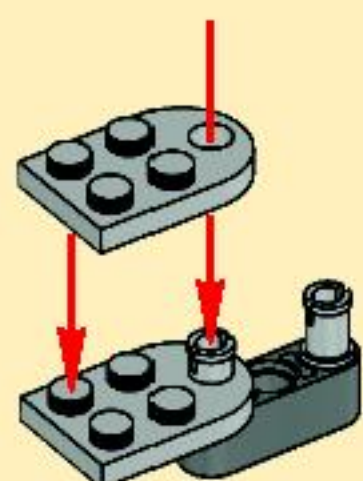
2x

5

1



2



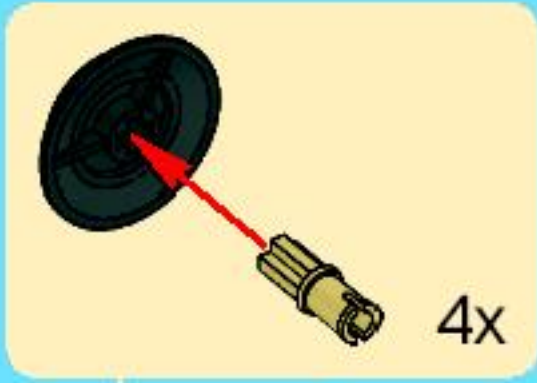


4x

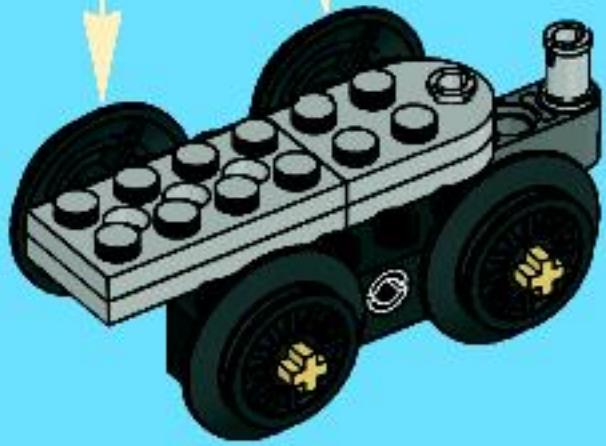


4x

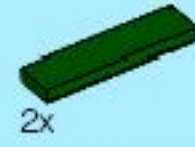
6



4x

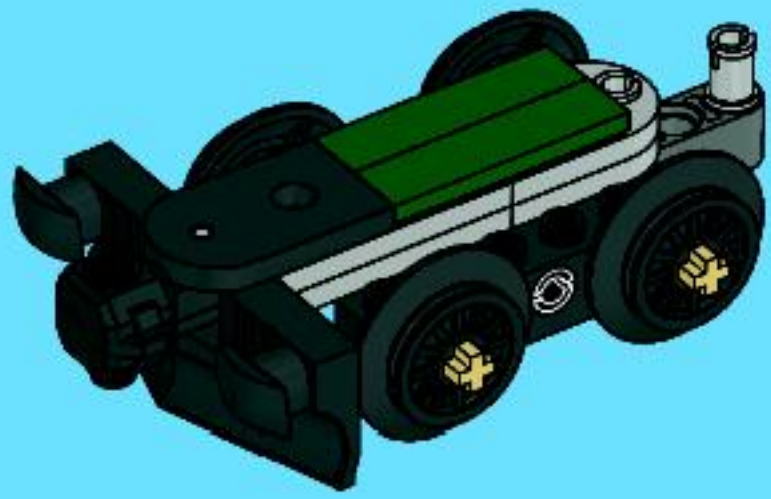


1x



2x

7



53



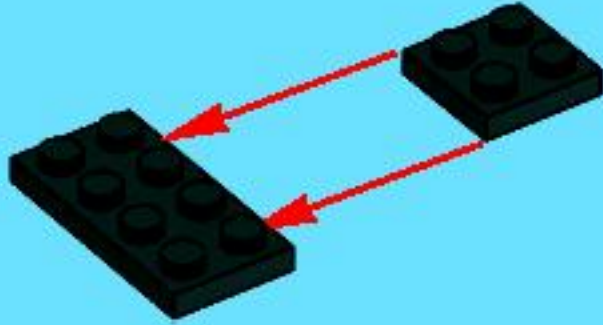


1x



1x

1

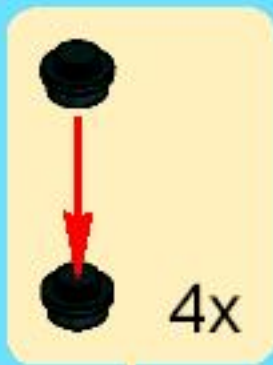


8x



1x

2



4x



2x



1x

3



1x

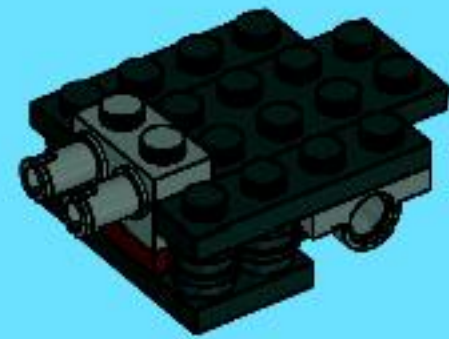


2x

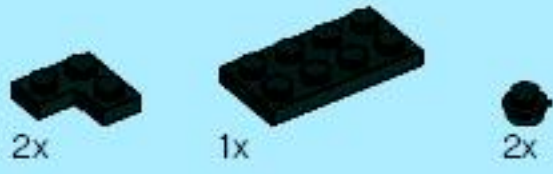


1x

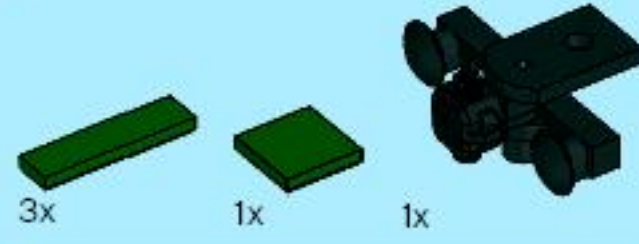
4



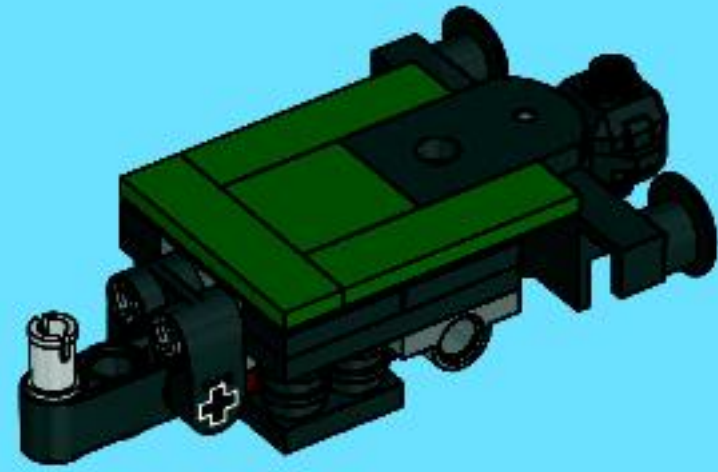




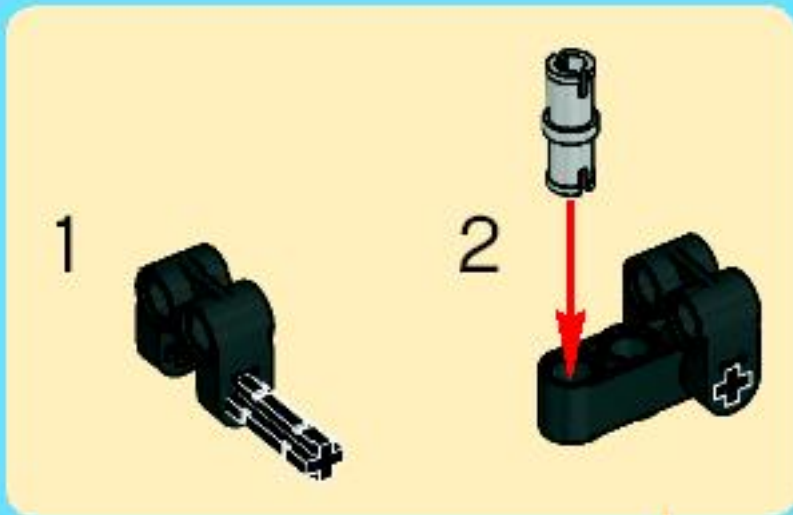
5



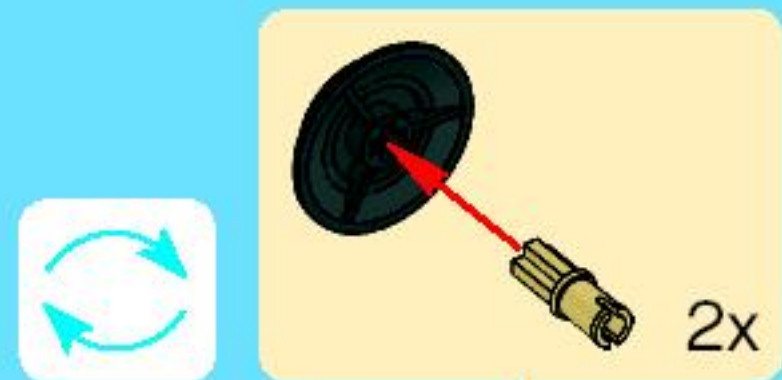
7



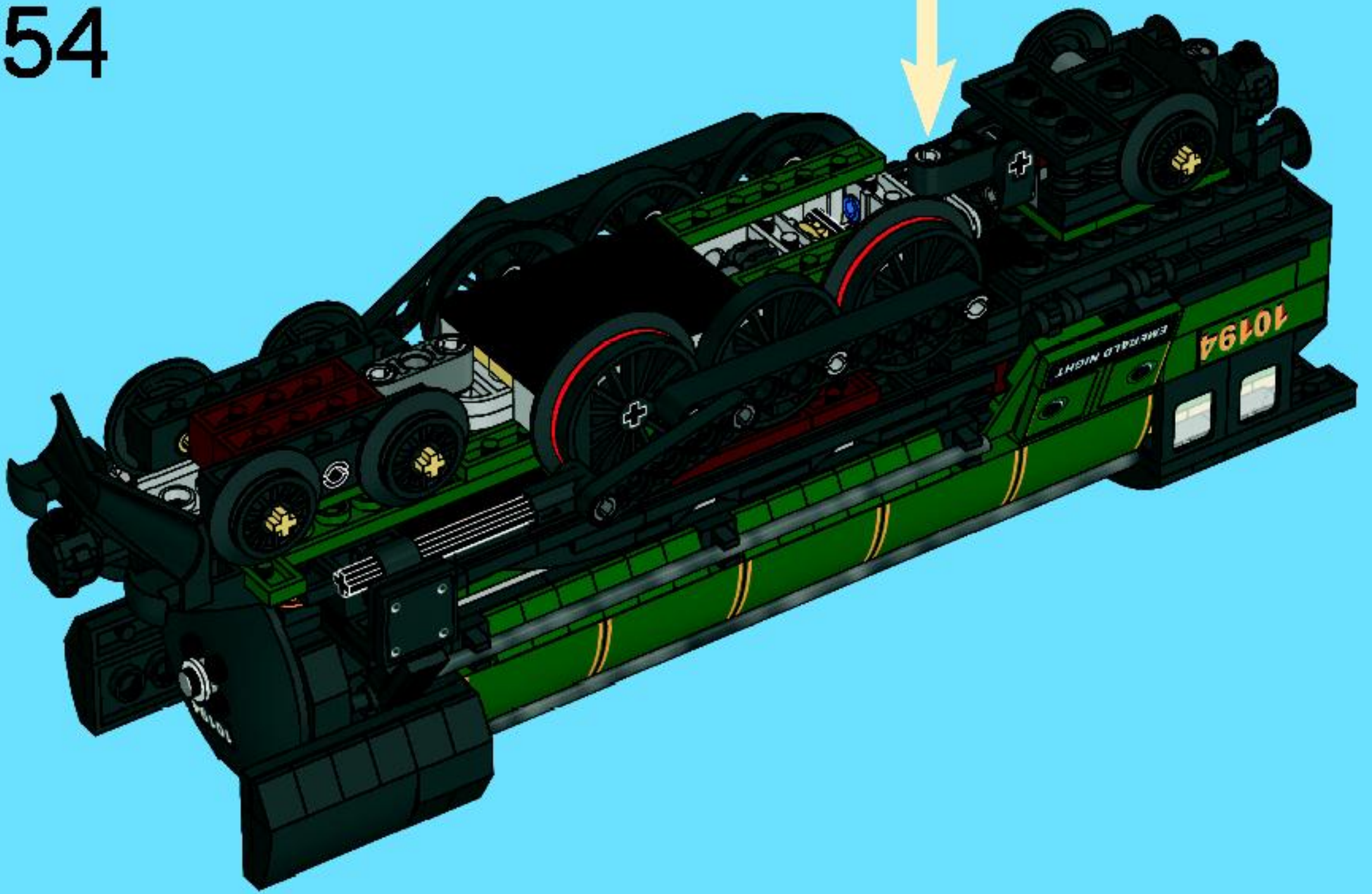
6



8



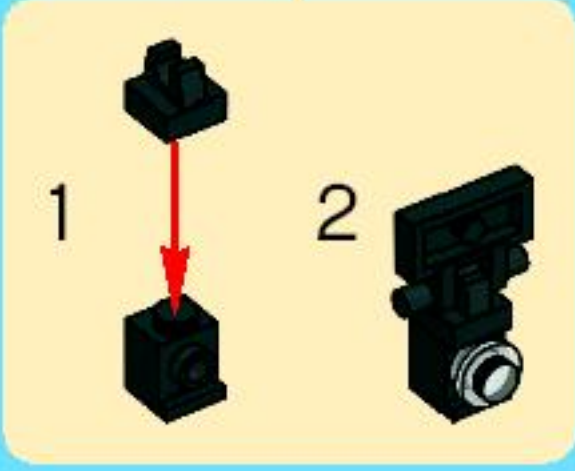
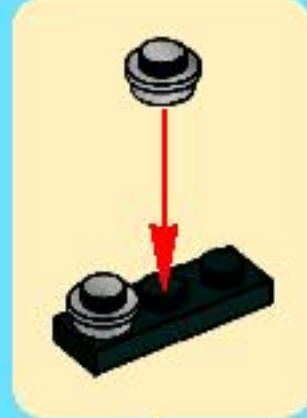
54



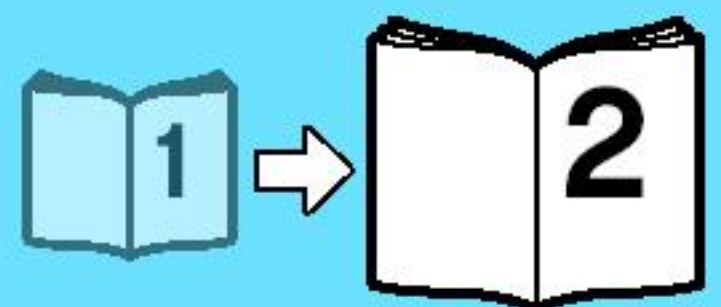




55









8867 =  X 64

8867



 [www.LEGO.com](http://www.LEGO.com)







10187





10189





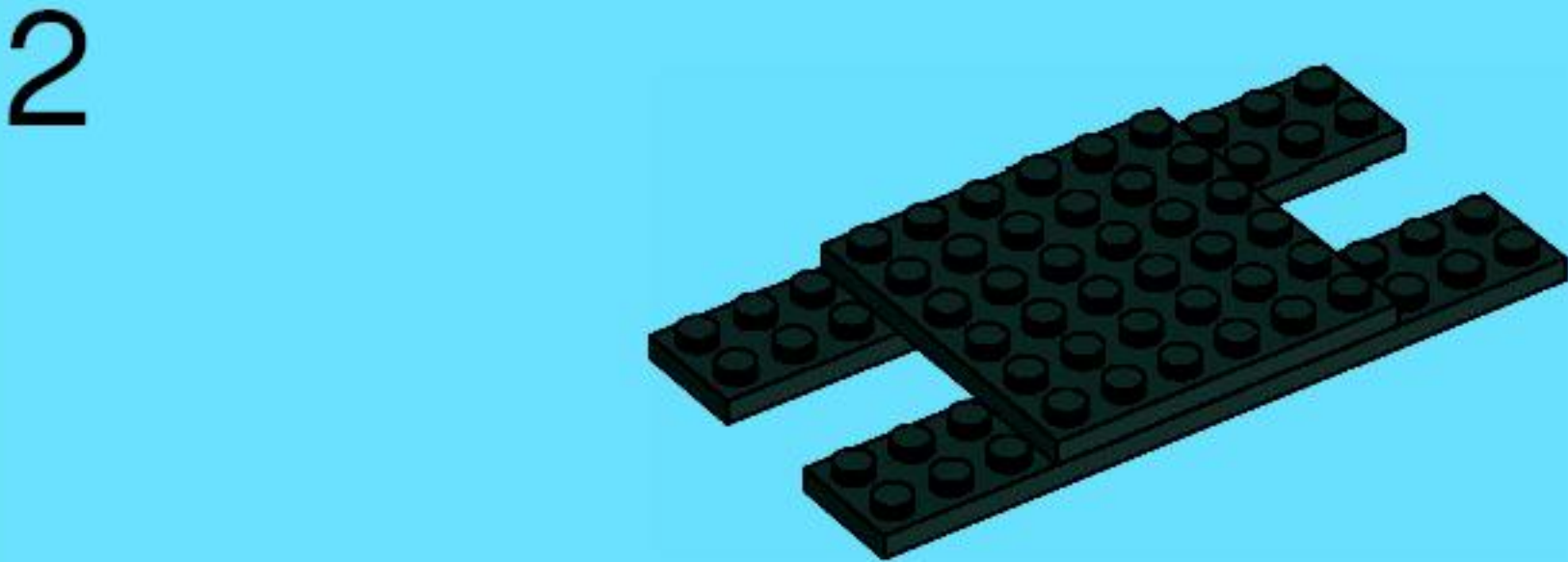
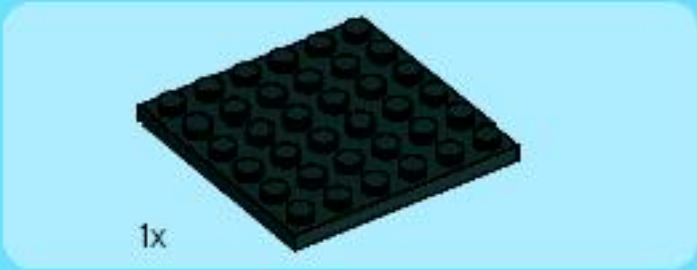
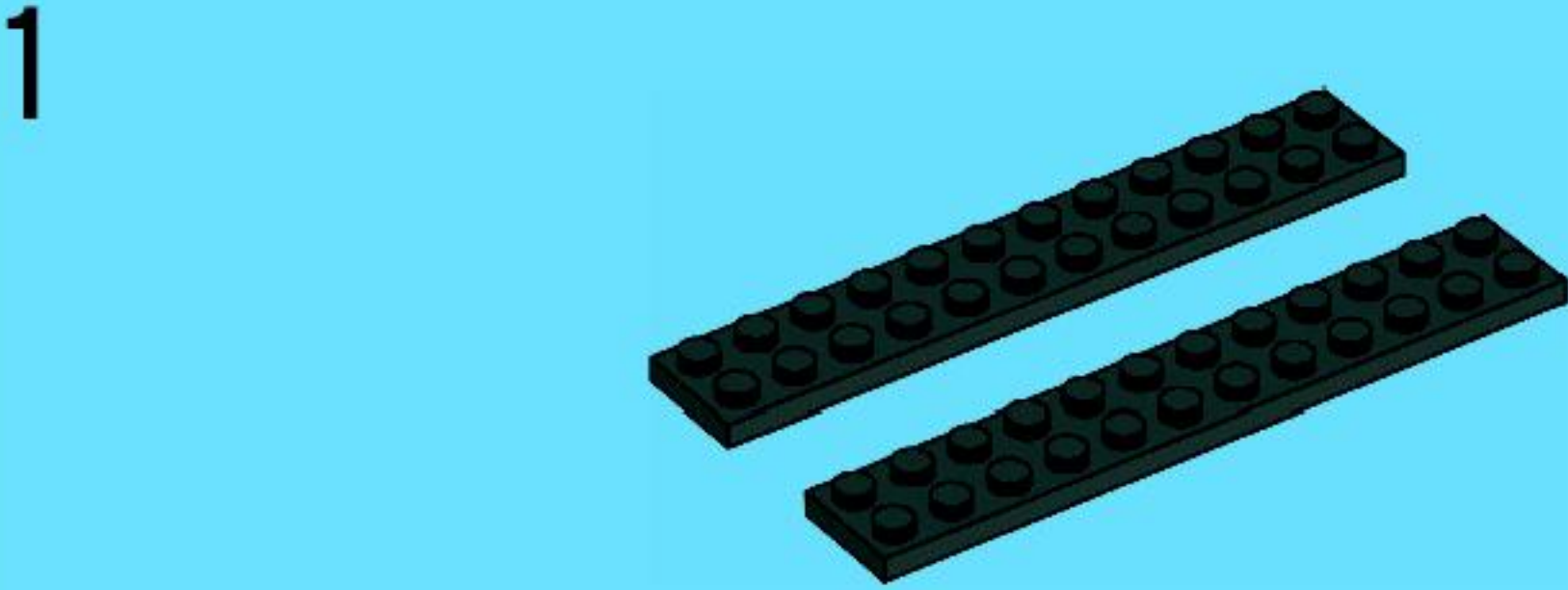
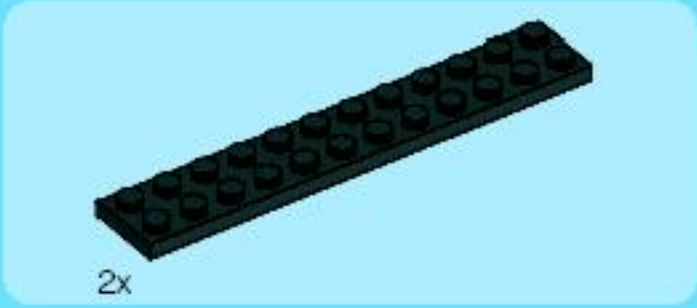
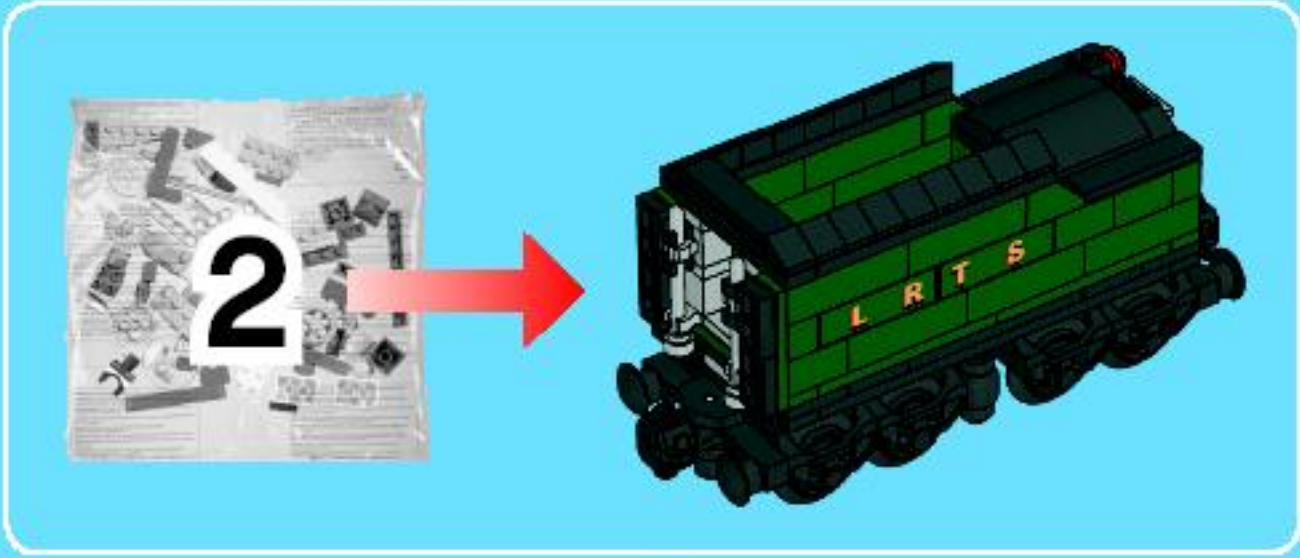
EMERALD NIGHT

10194



2

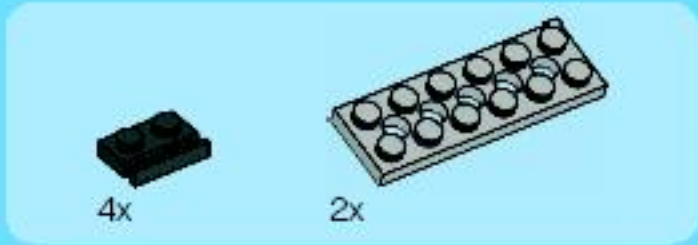
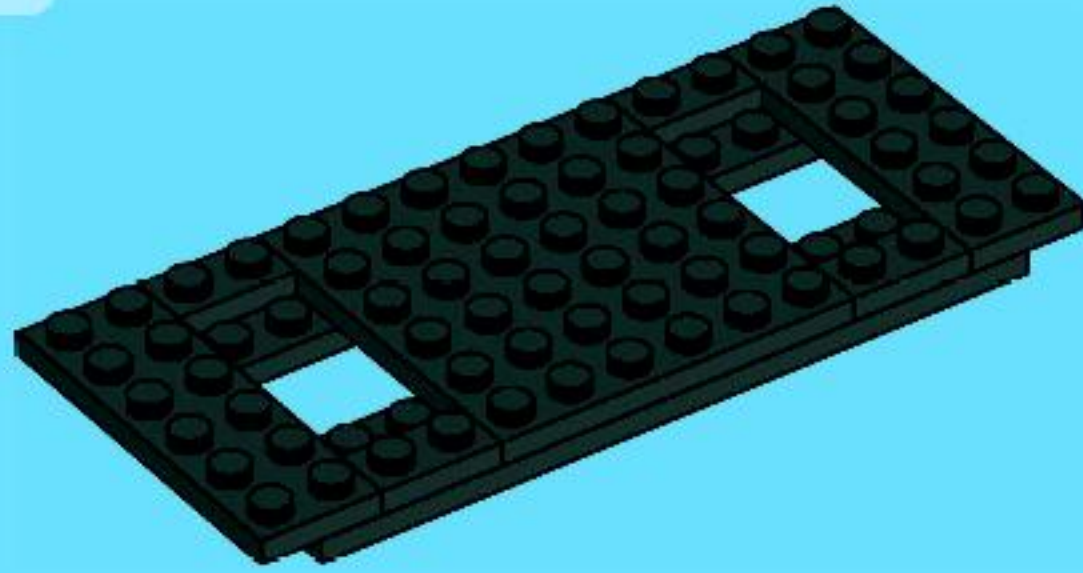




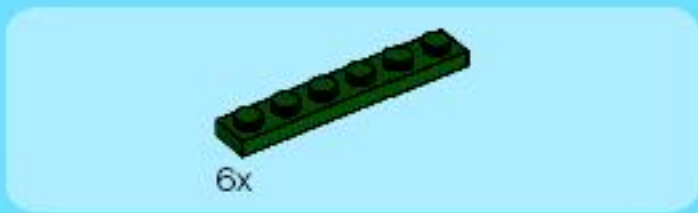
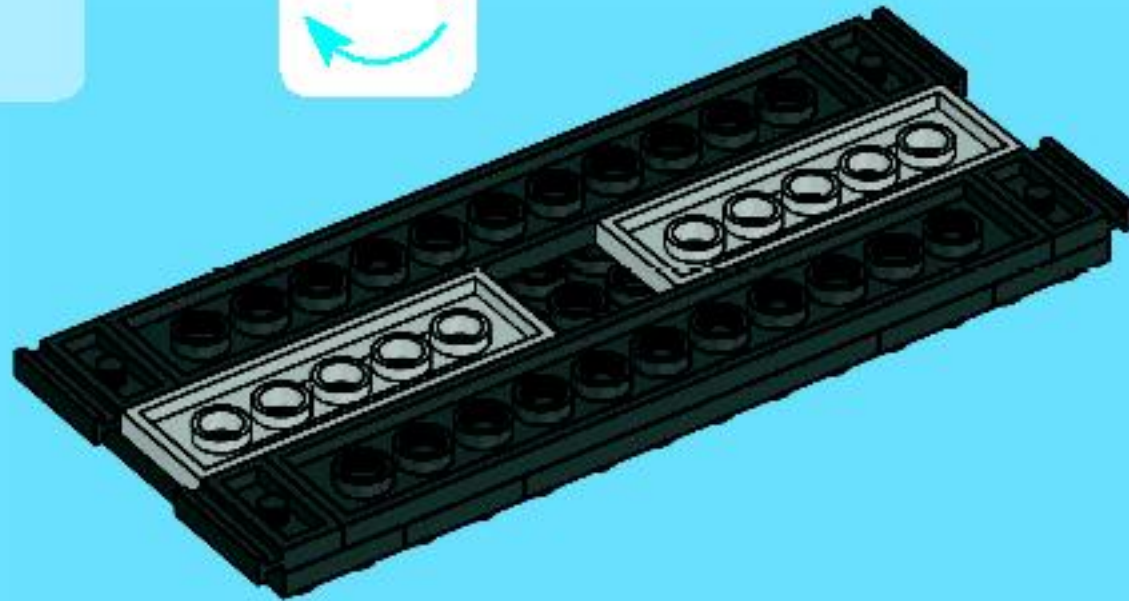




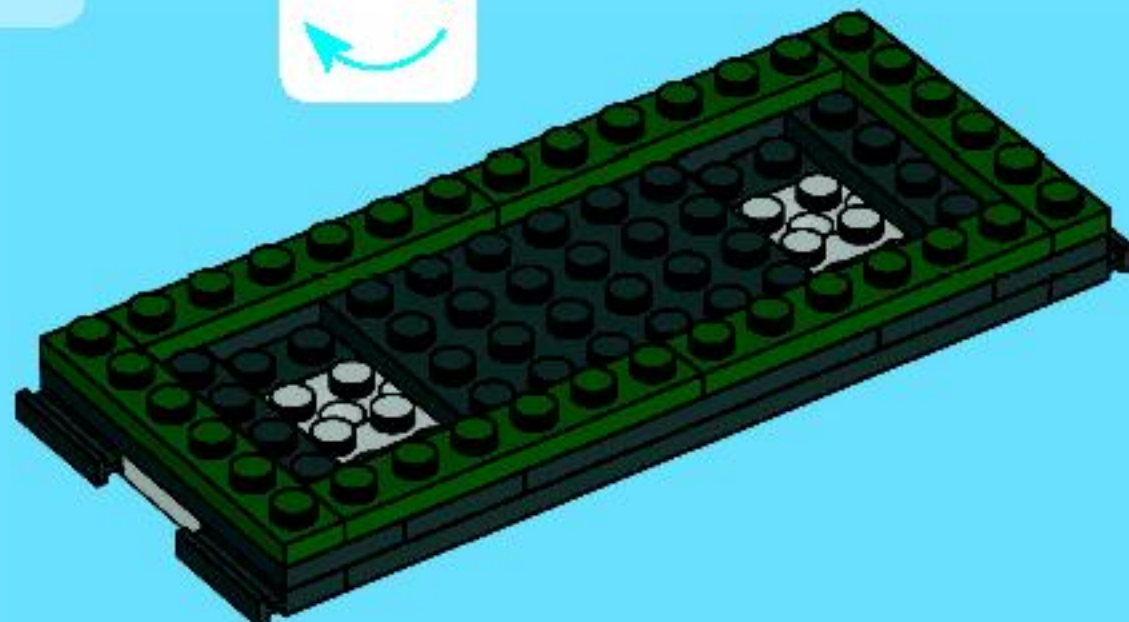
3



4



5







1x

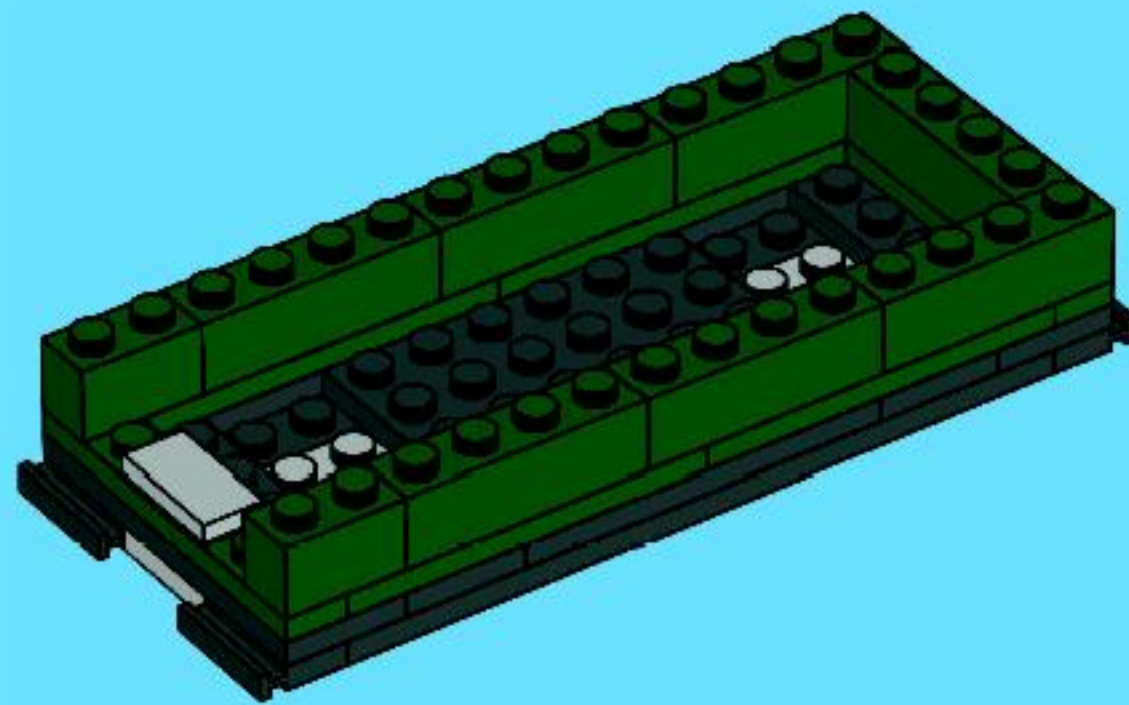


2x



7x

# 6



3x



2x

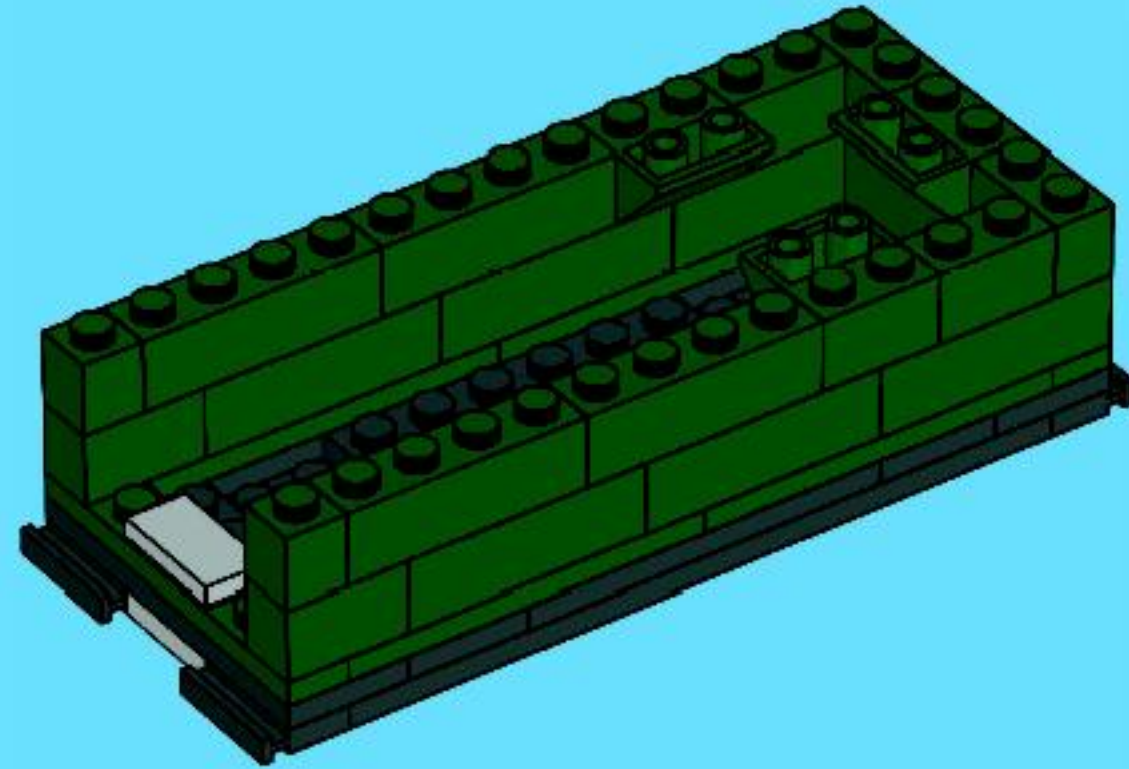


4x



4x

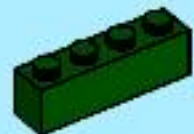
# 7



2x



2x

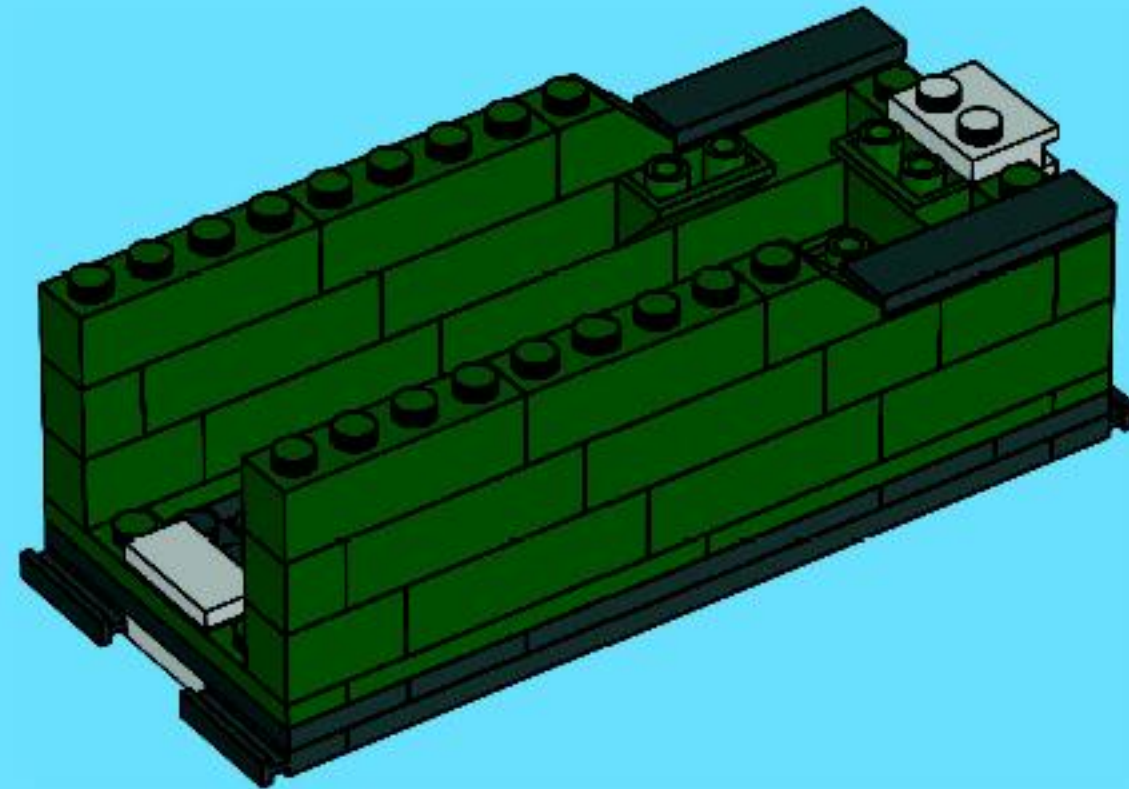


4x

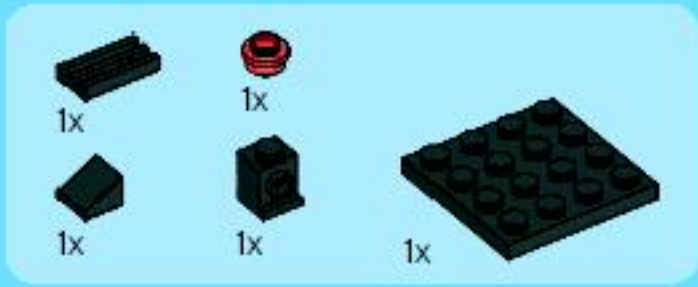


1x

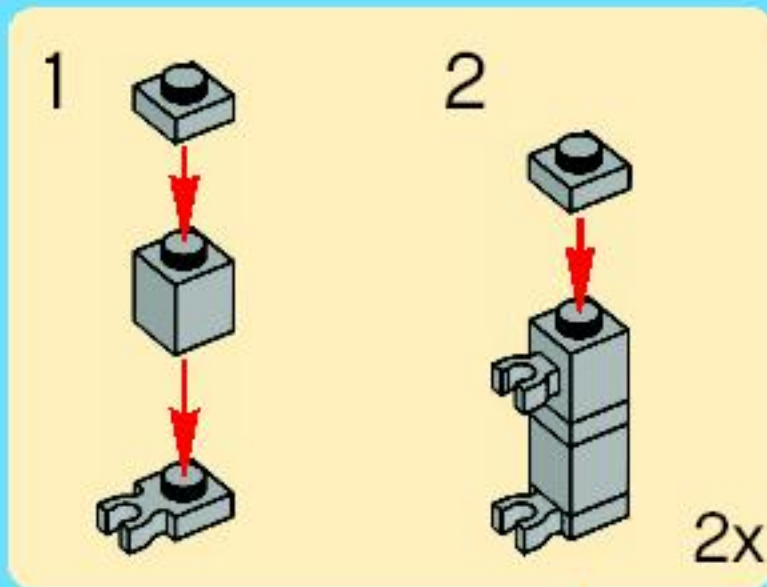
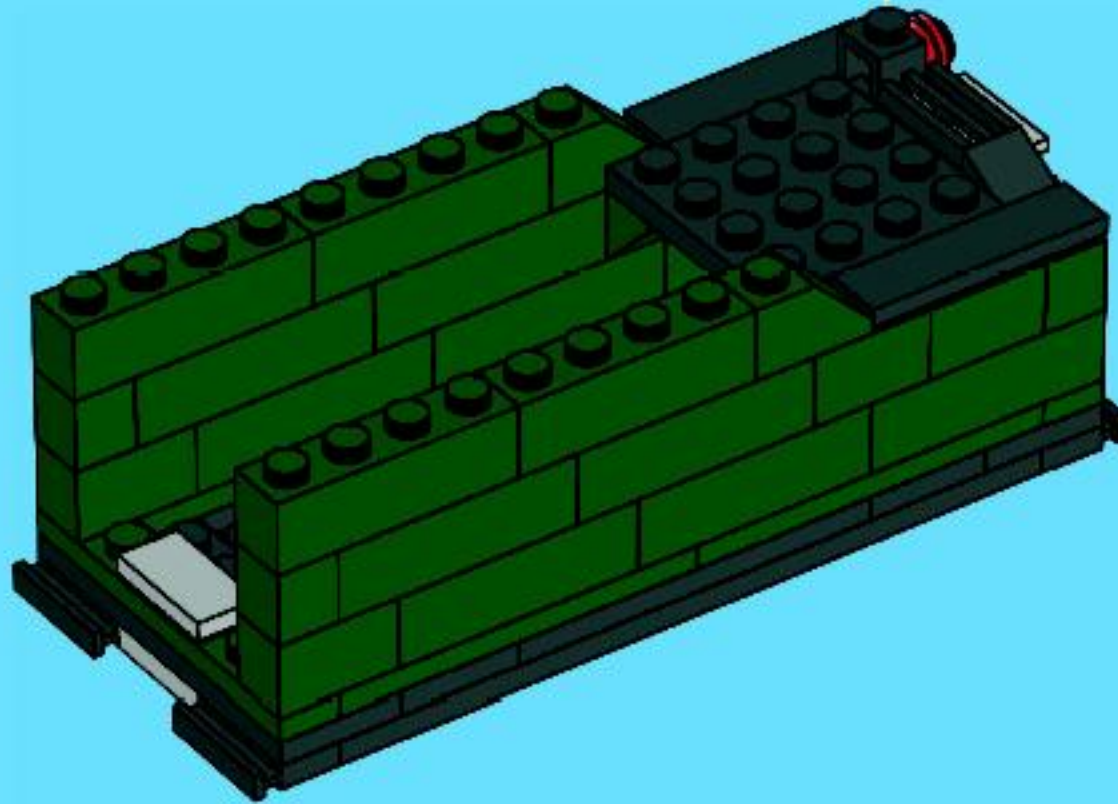
# 8



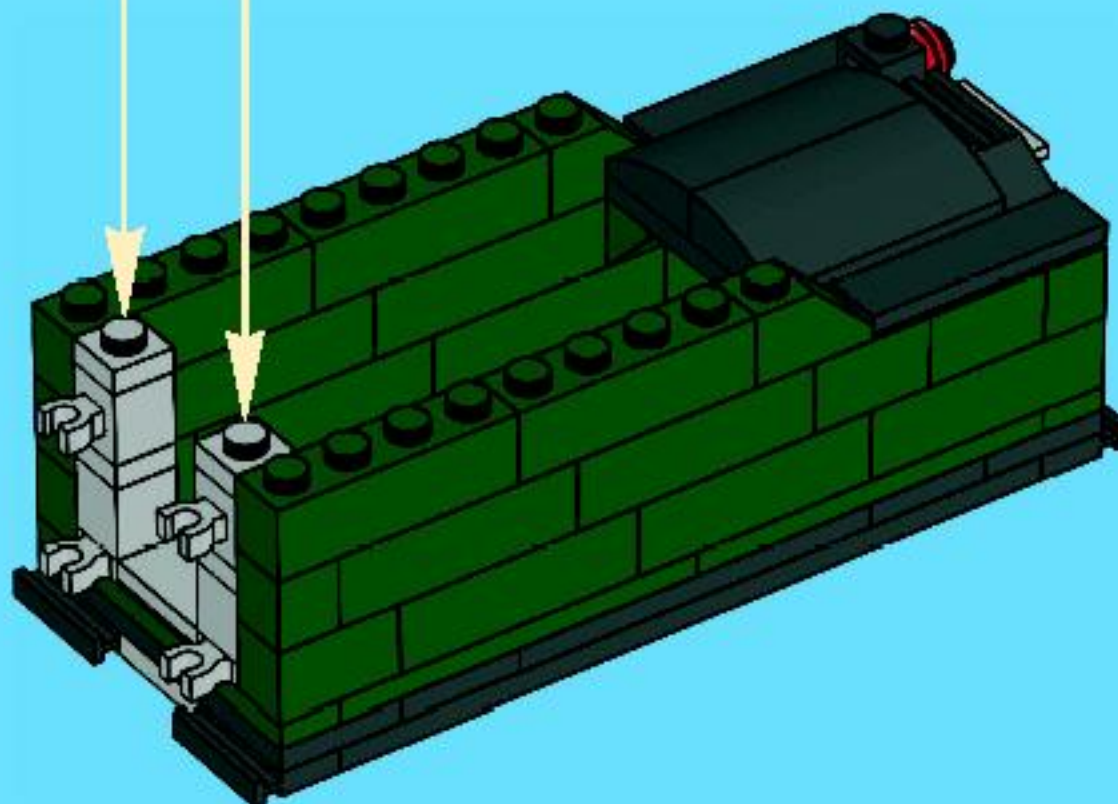




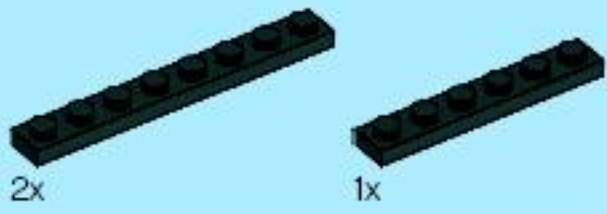
9



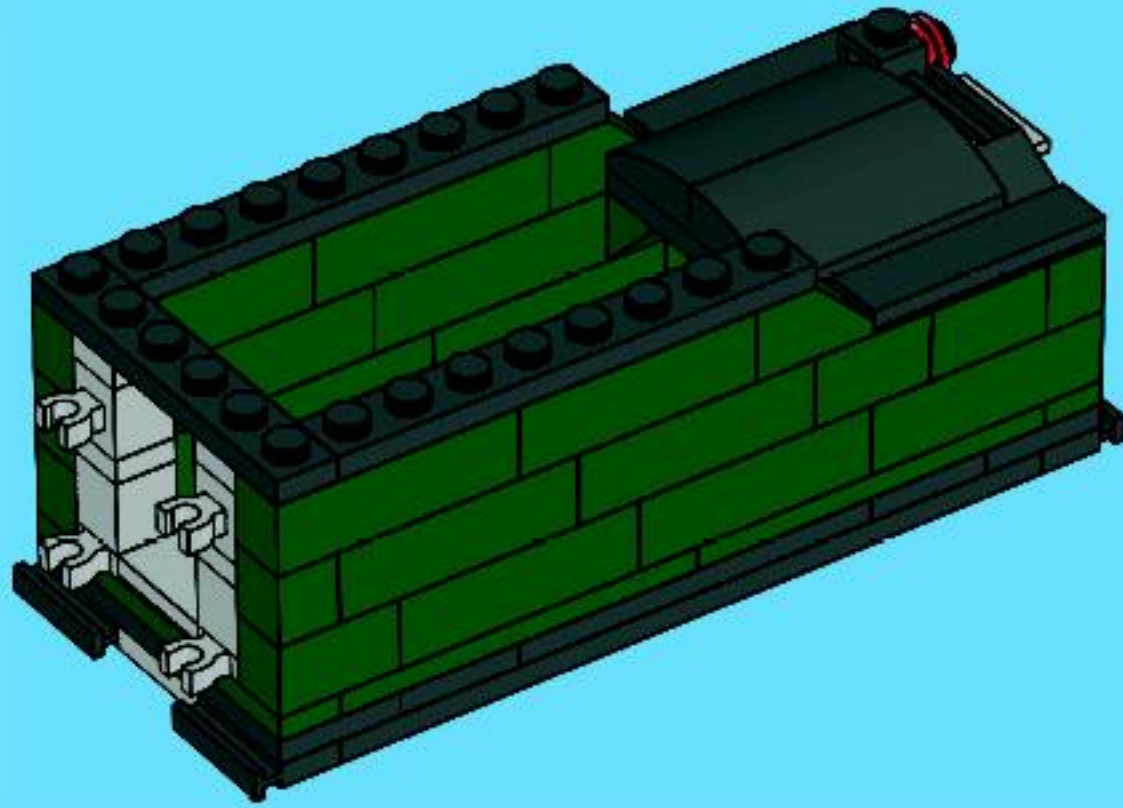
10



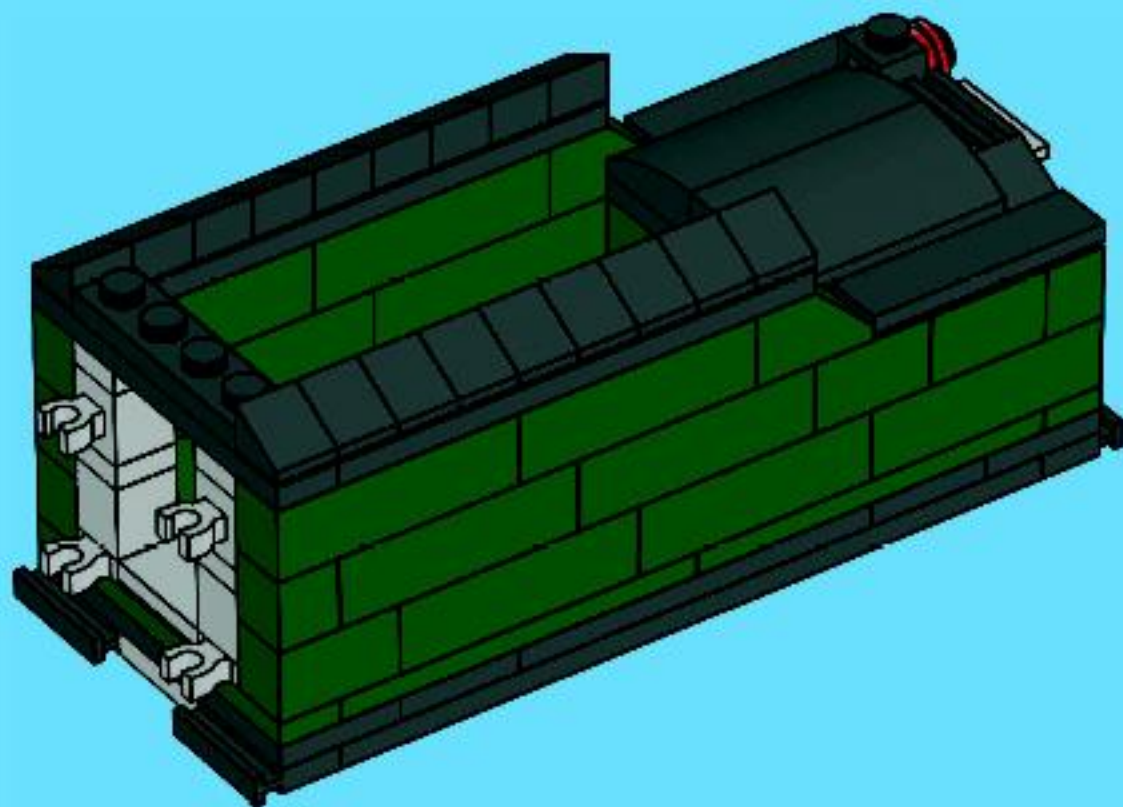




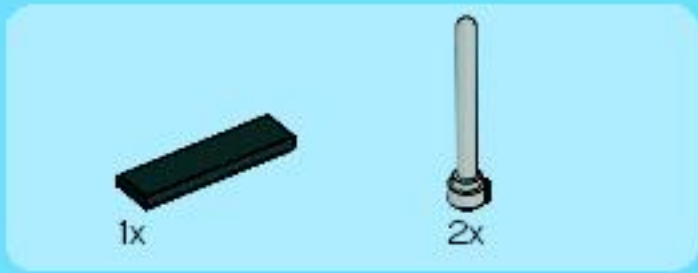
11



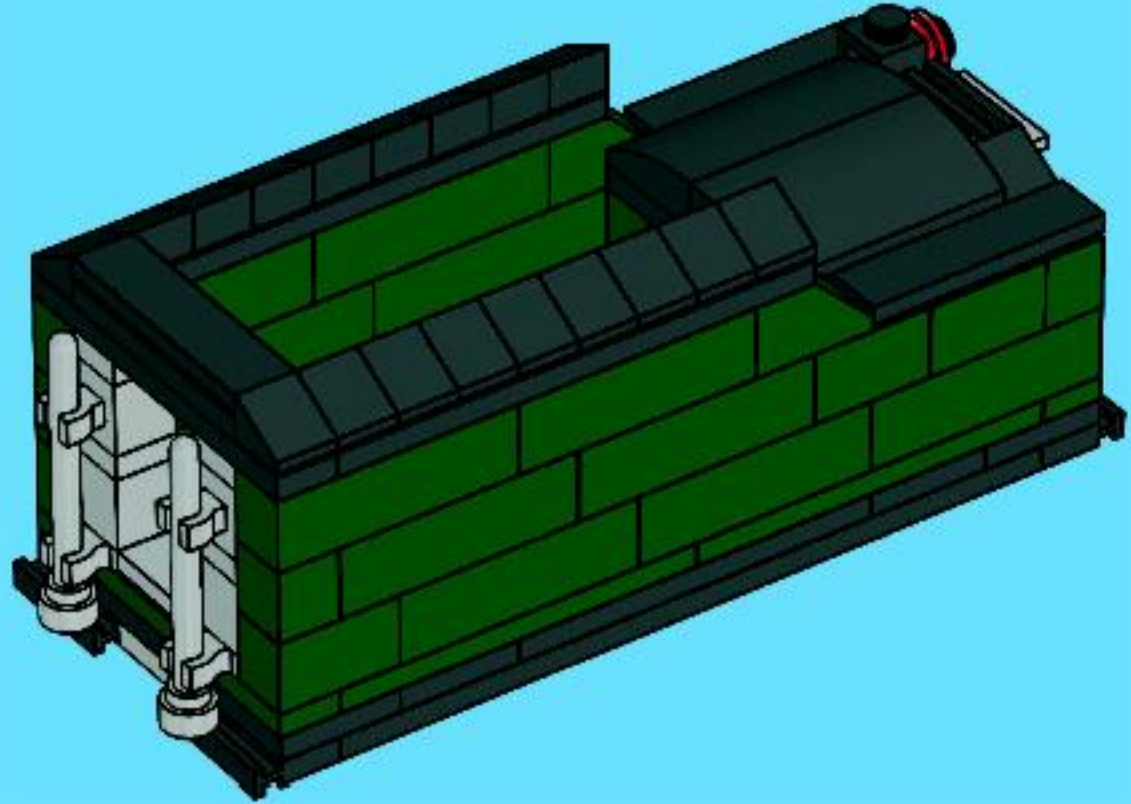
12



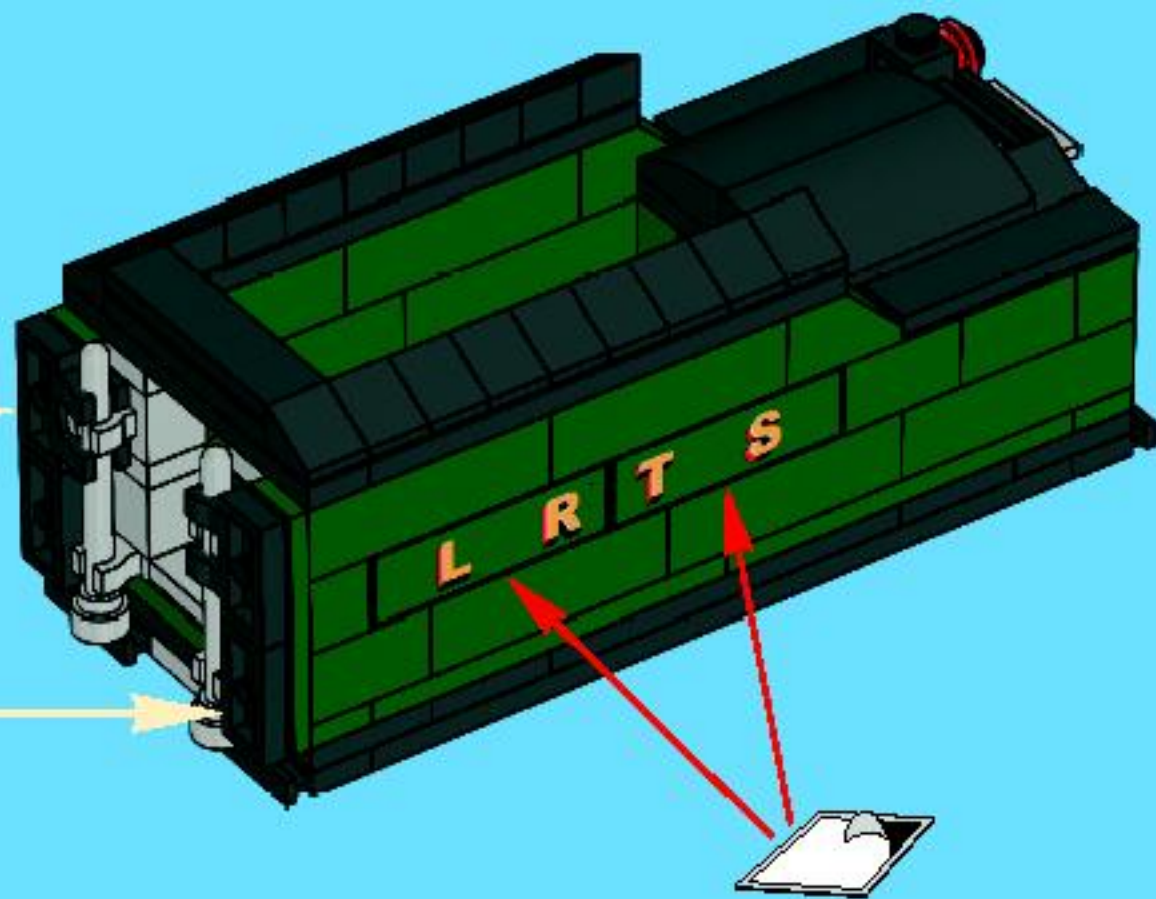
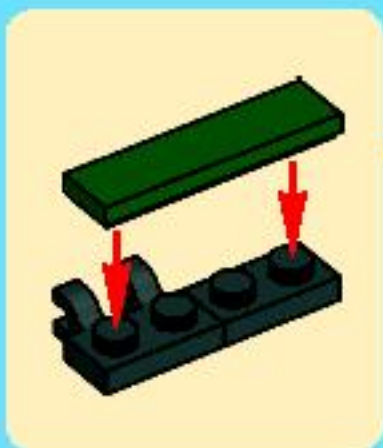
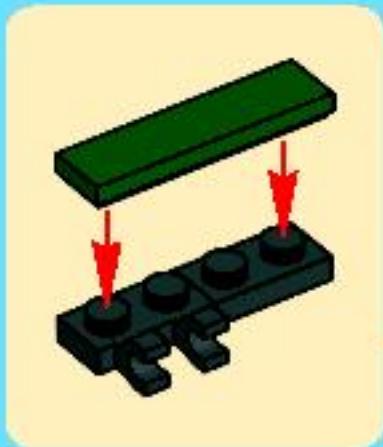




13



14



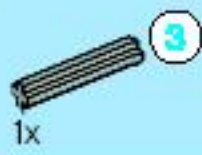
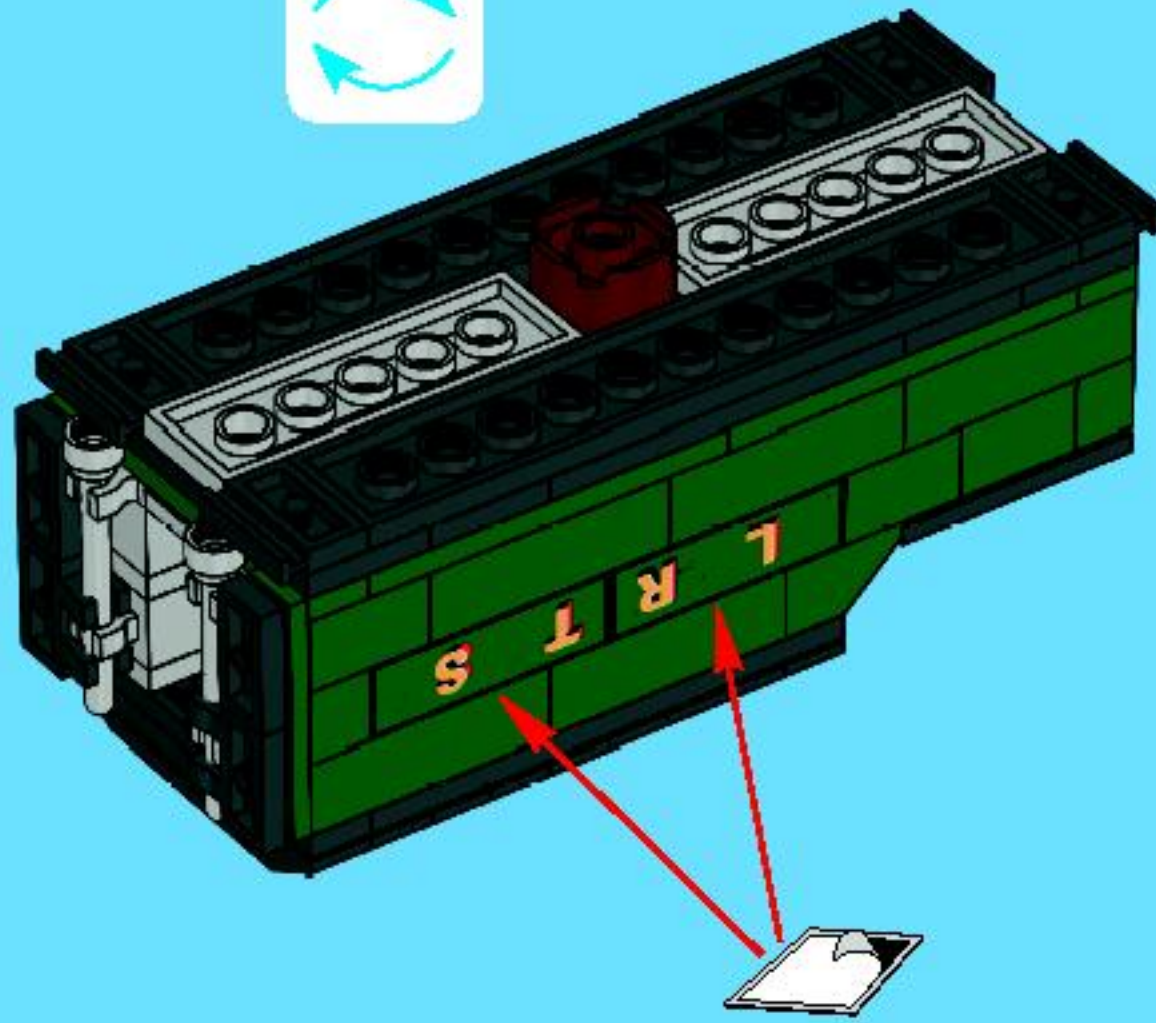




1x



# 15



1x



2x



2x

1



2



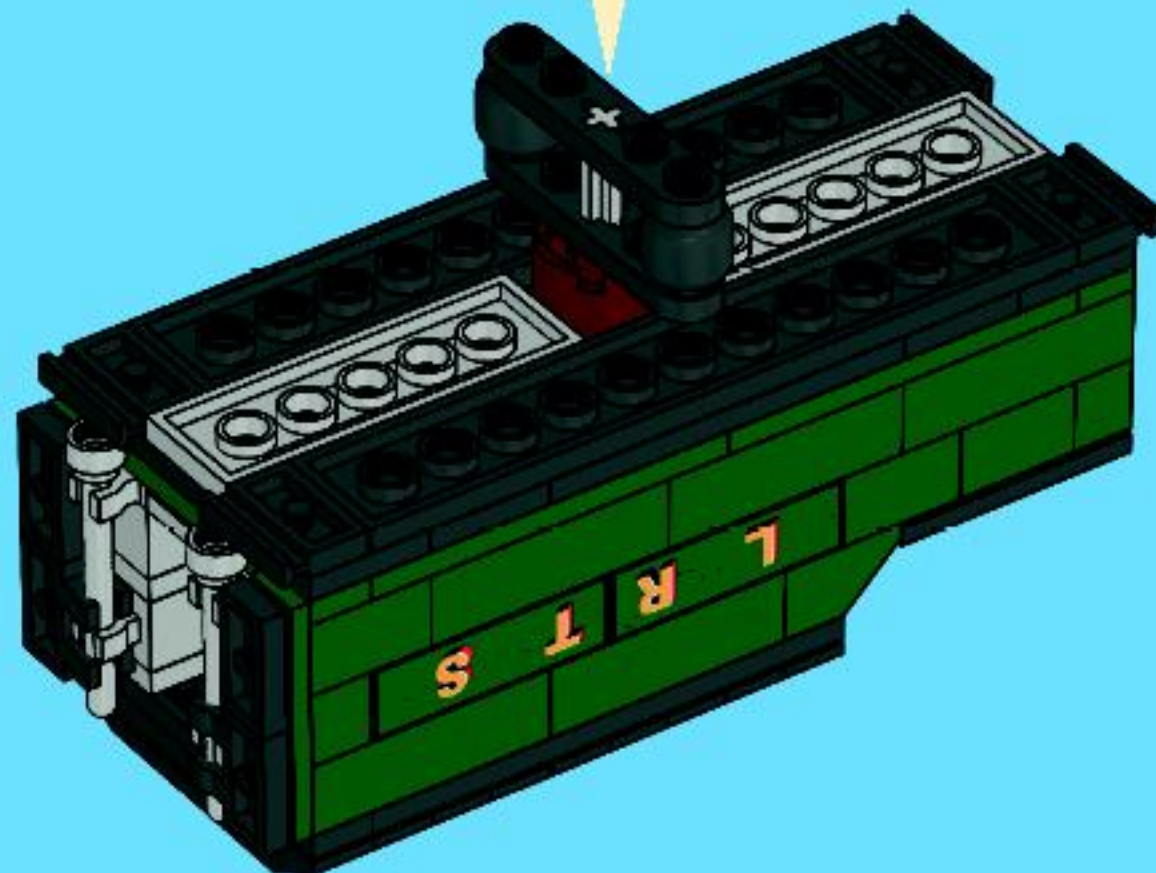
3



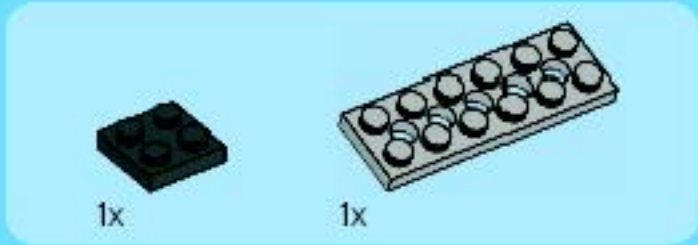
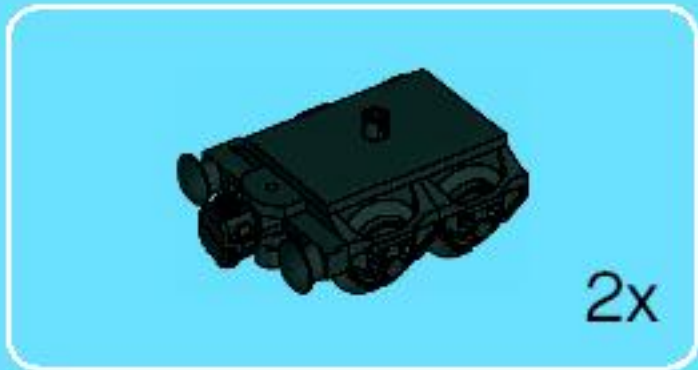
4



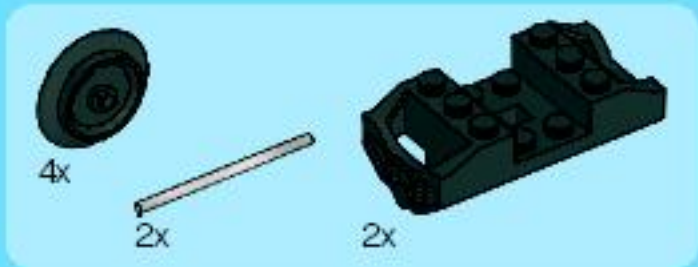
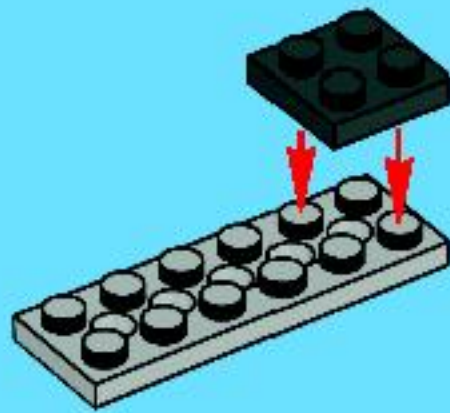
# 16



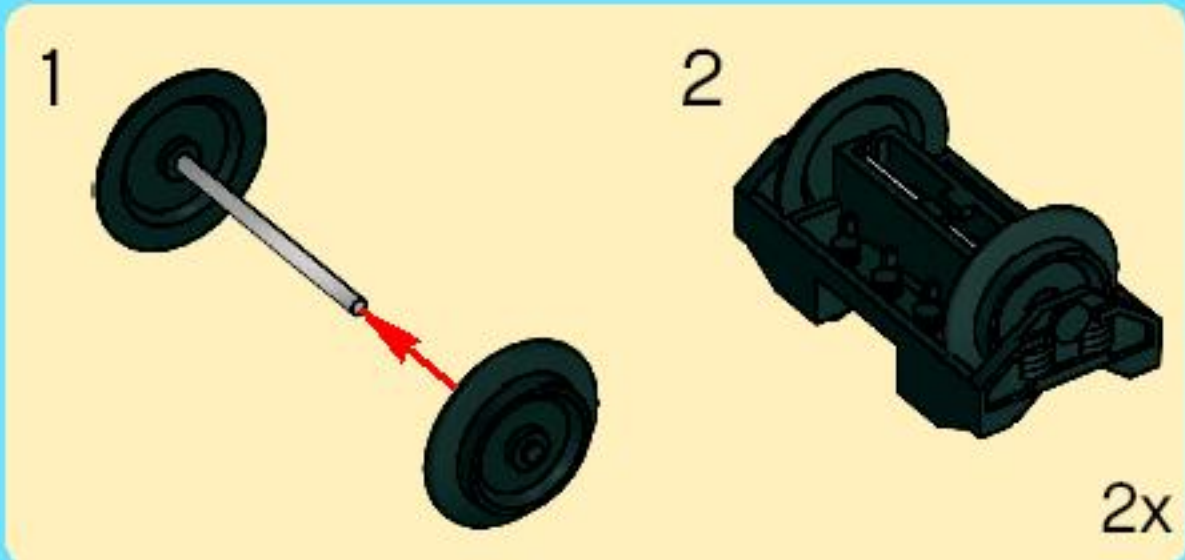




1



2

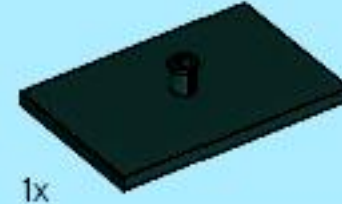
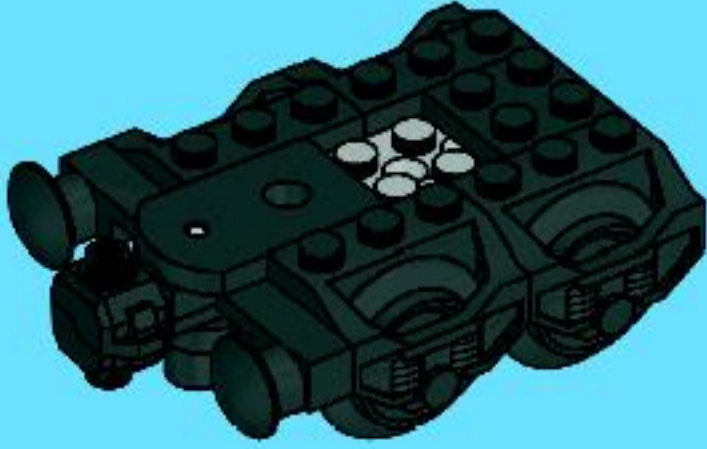






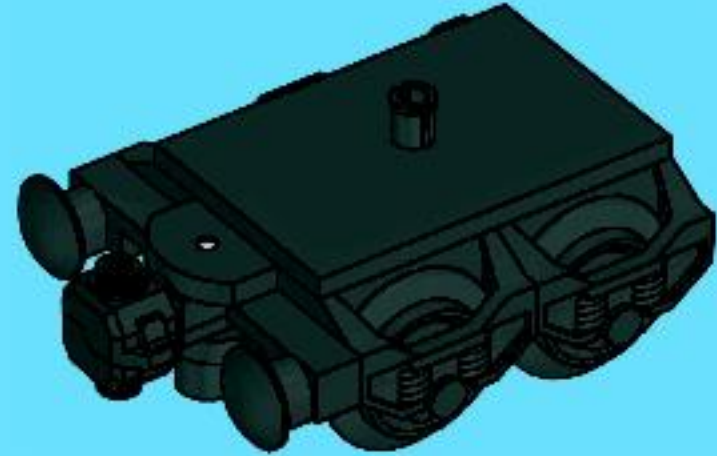
1x

3



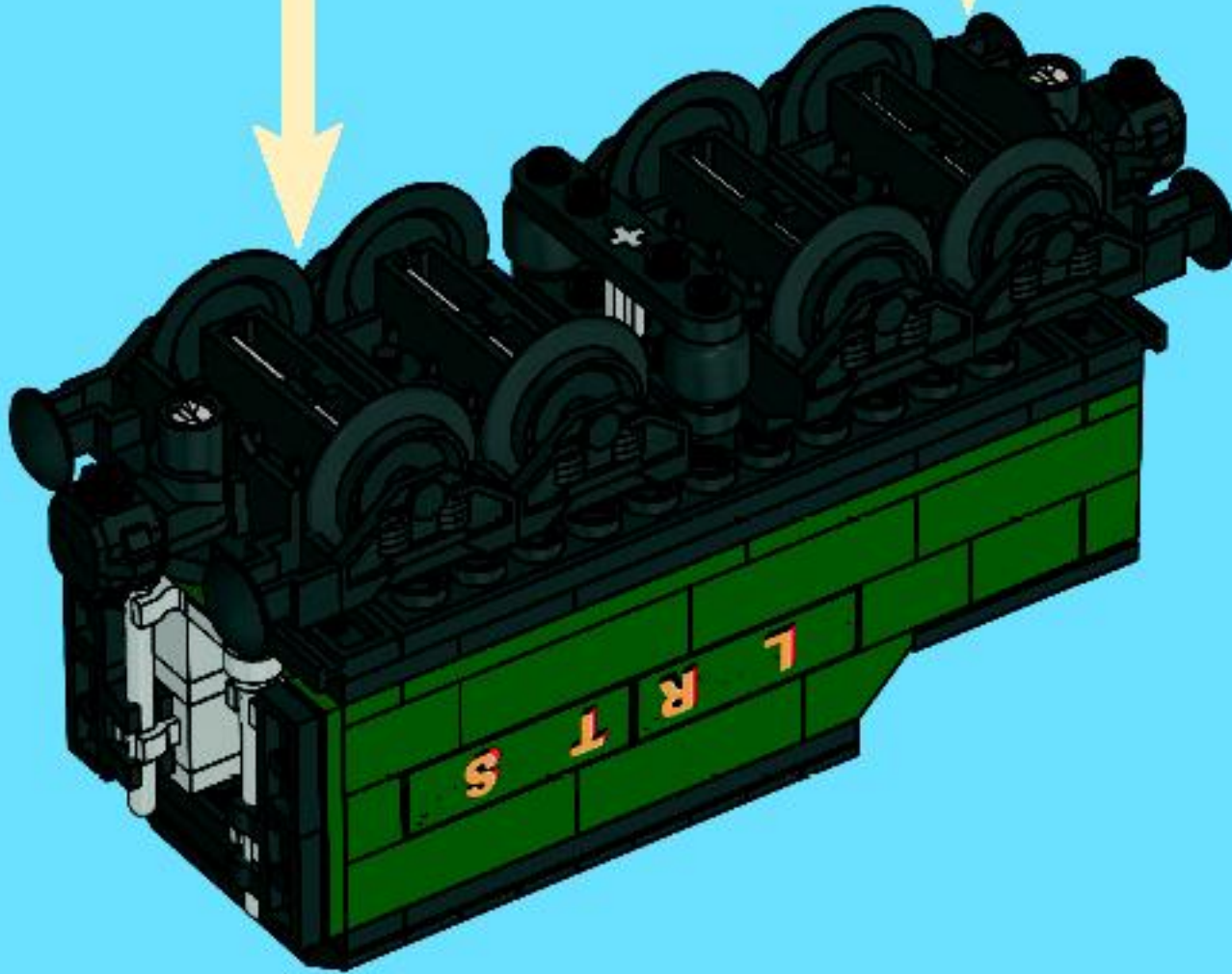
1x

4



2x

17

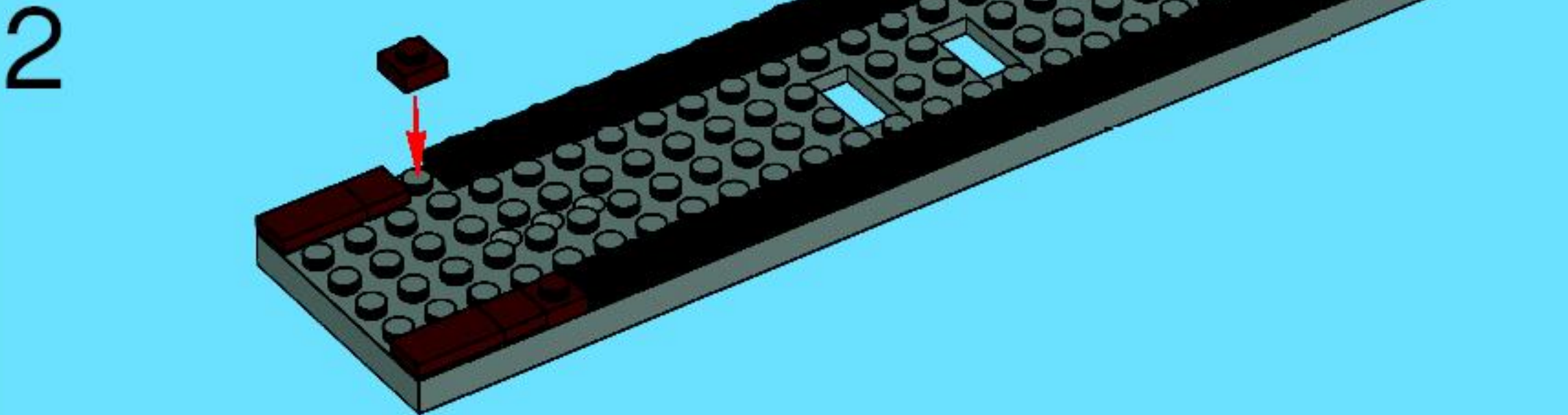
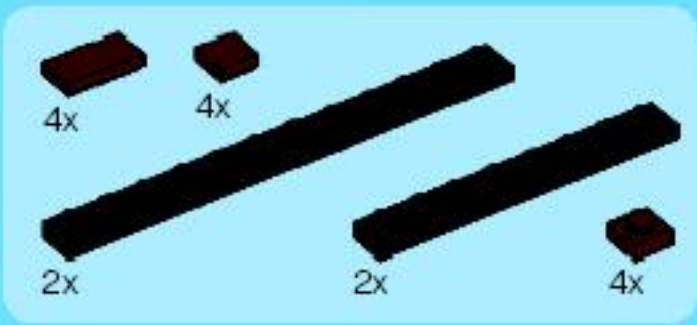
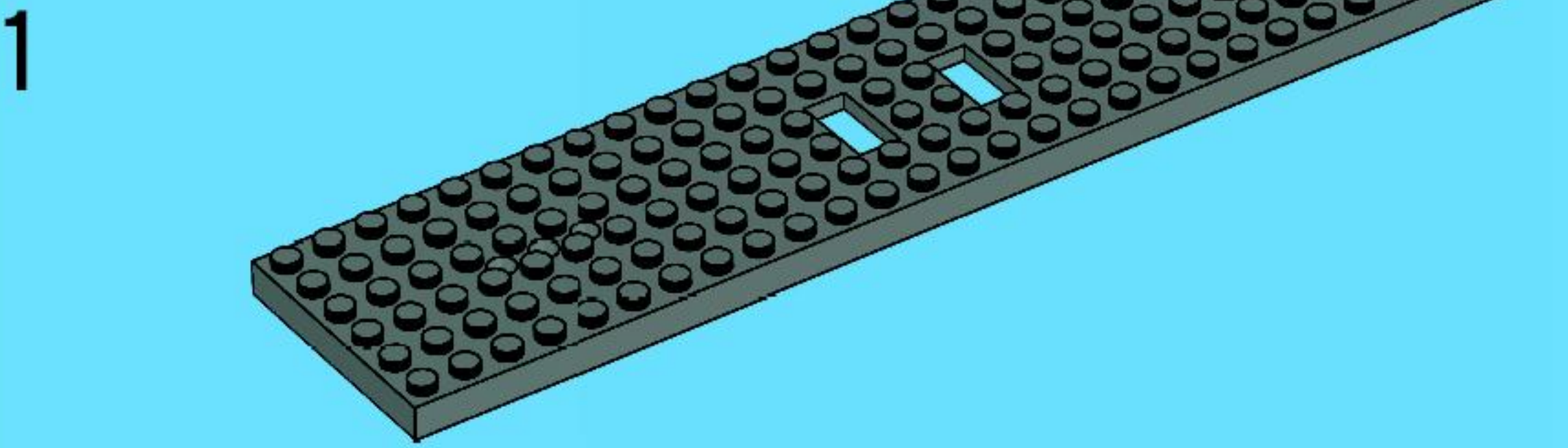
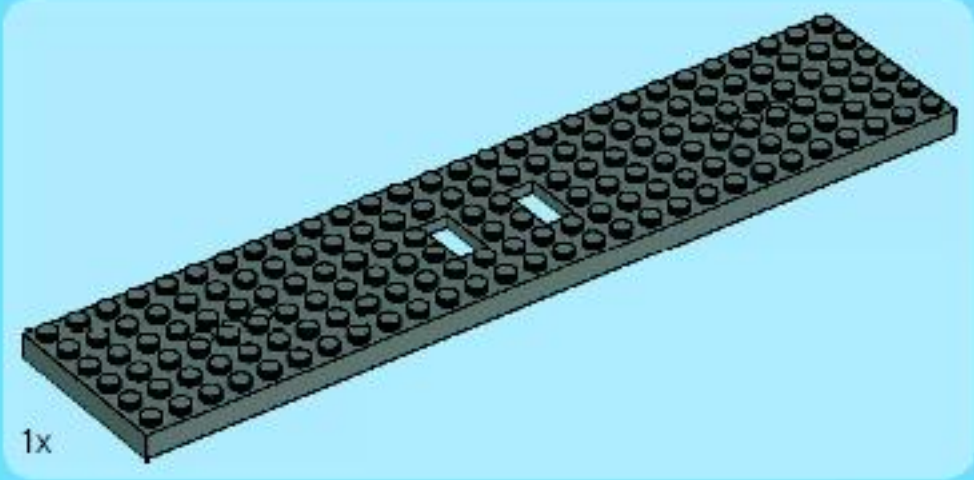
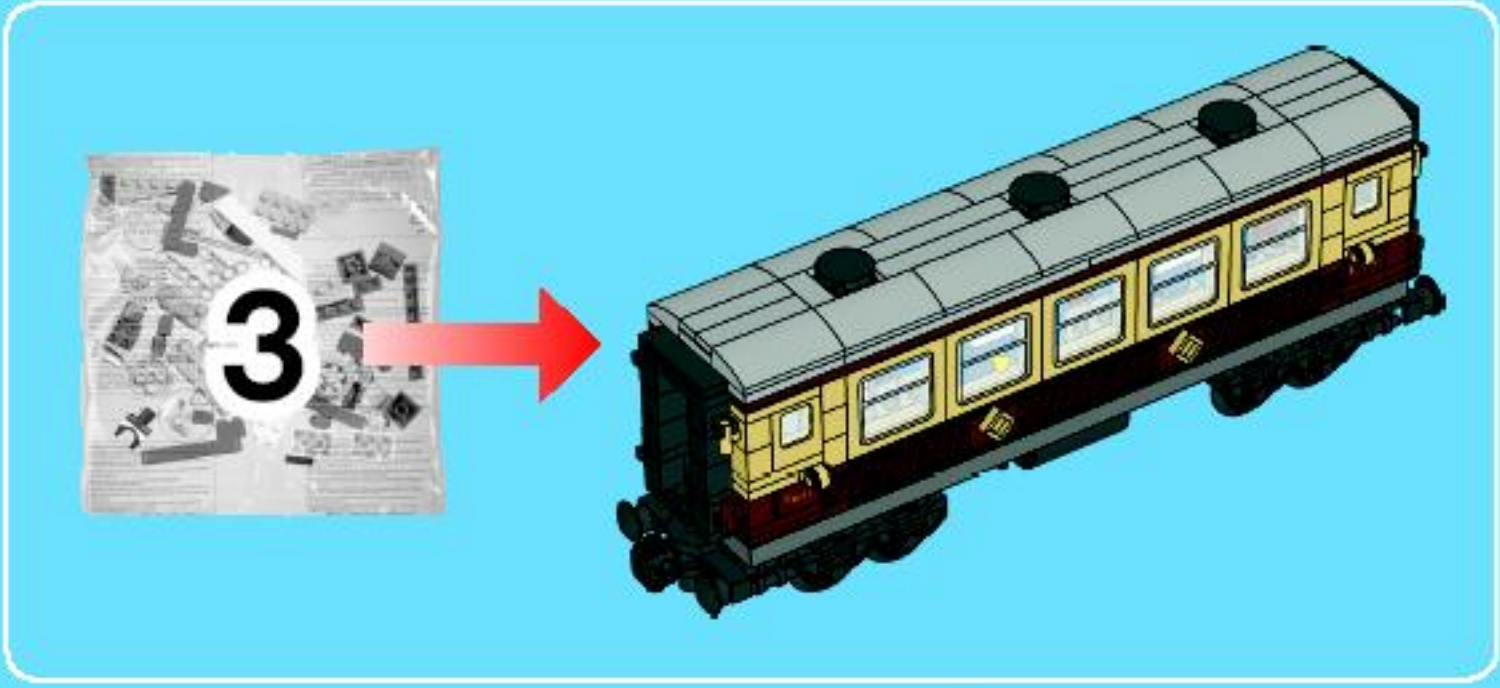




18









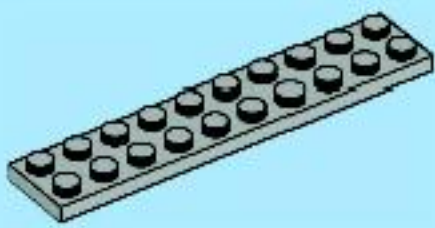
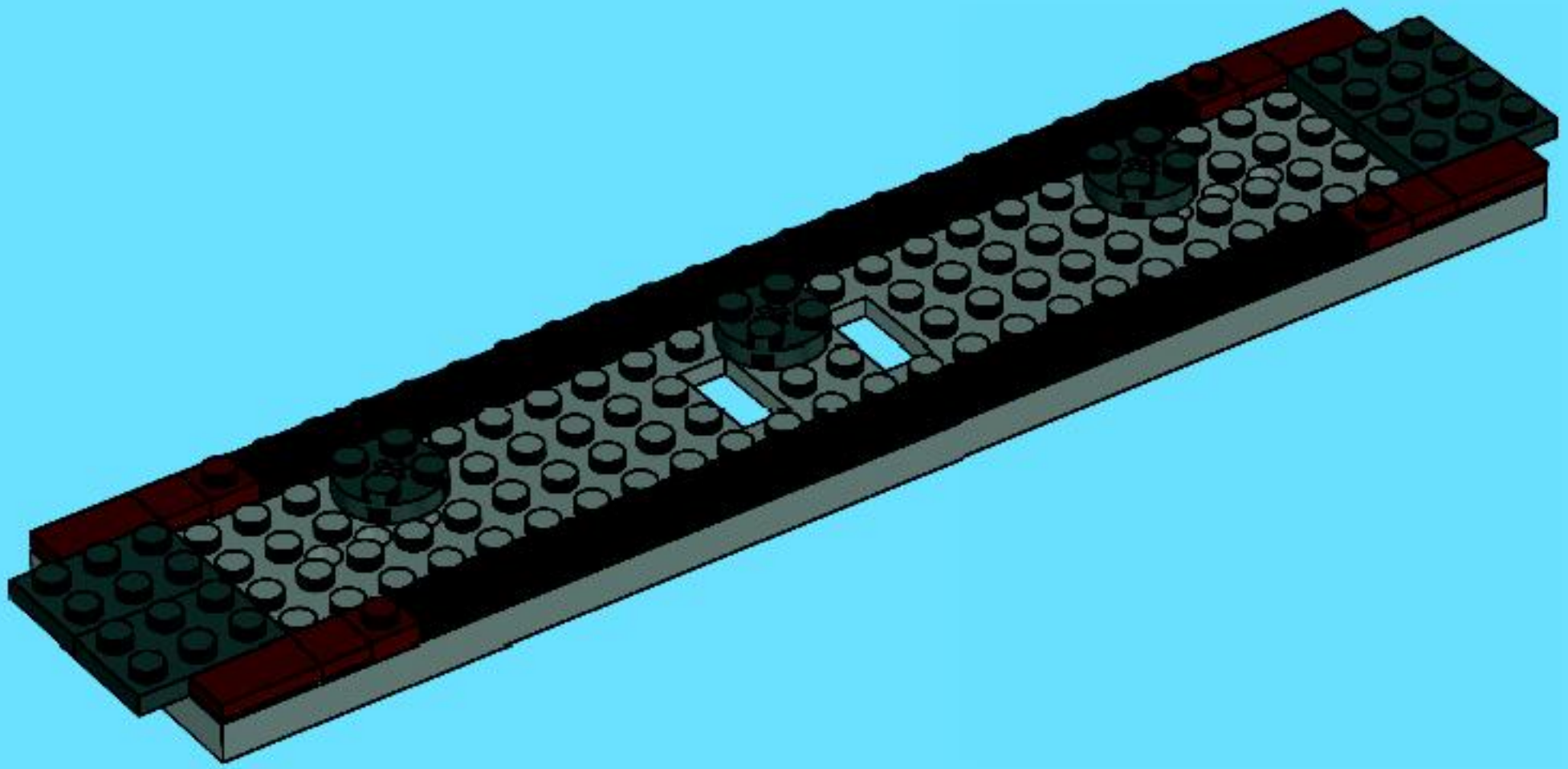


3x



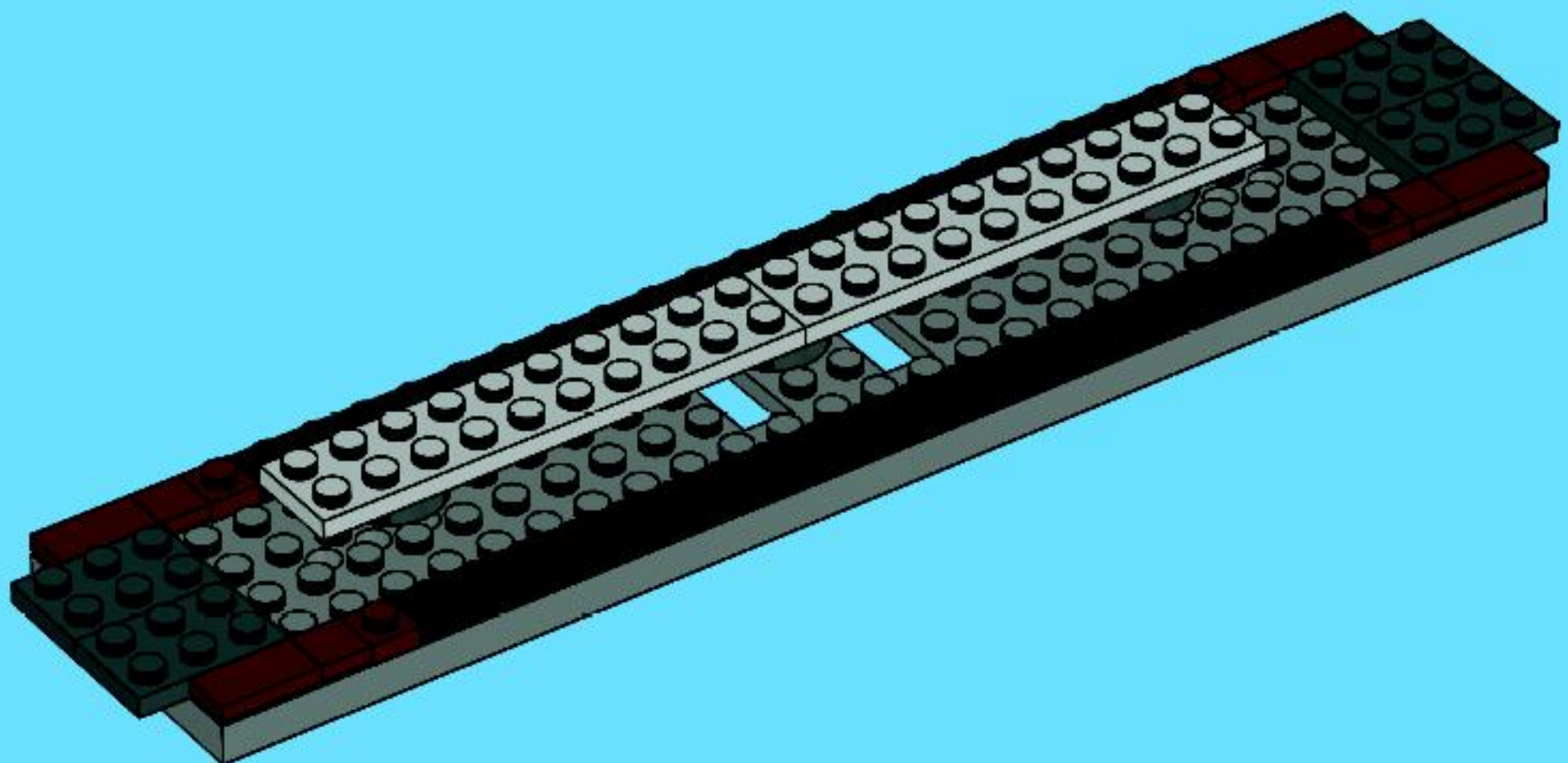
4x

3



2x

4





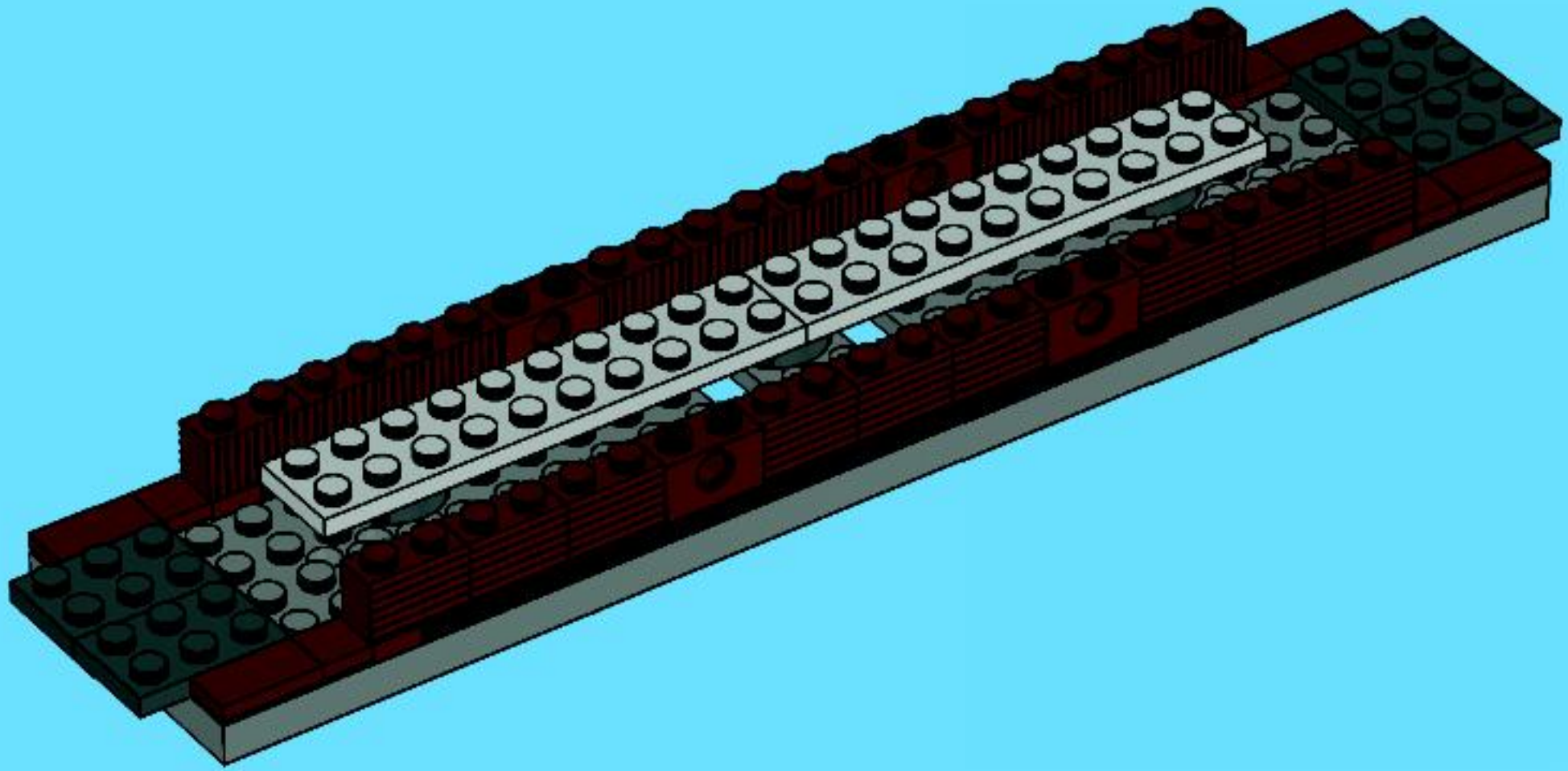


18x



4x

5

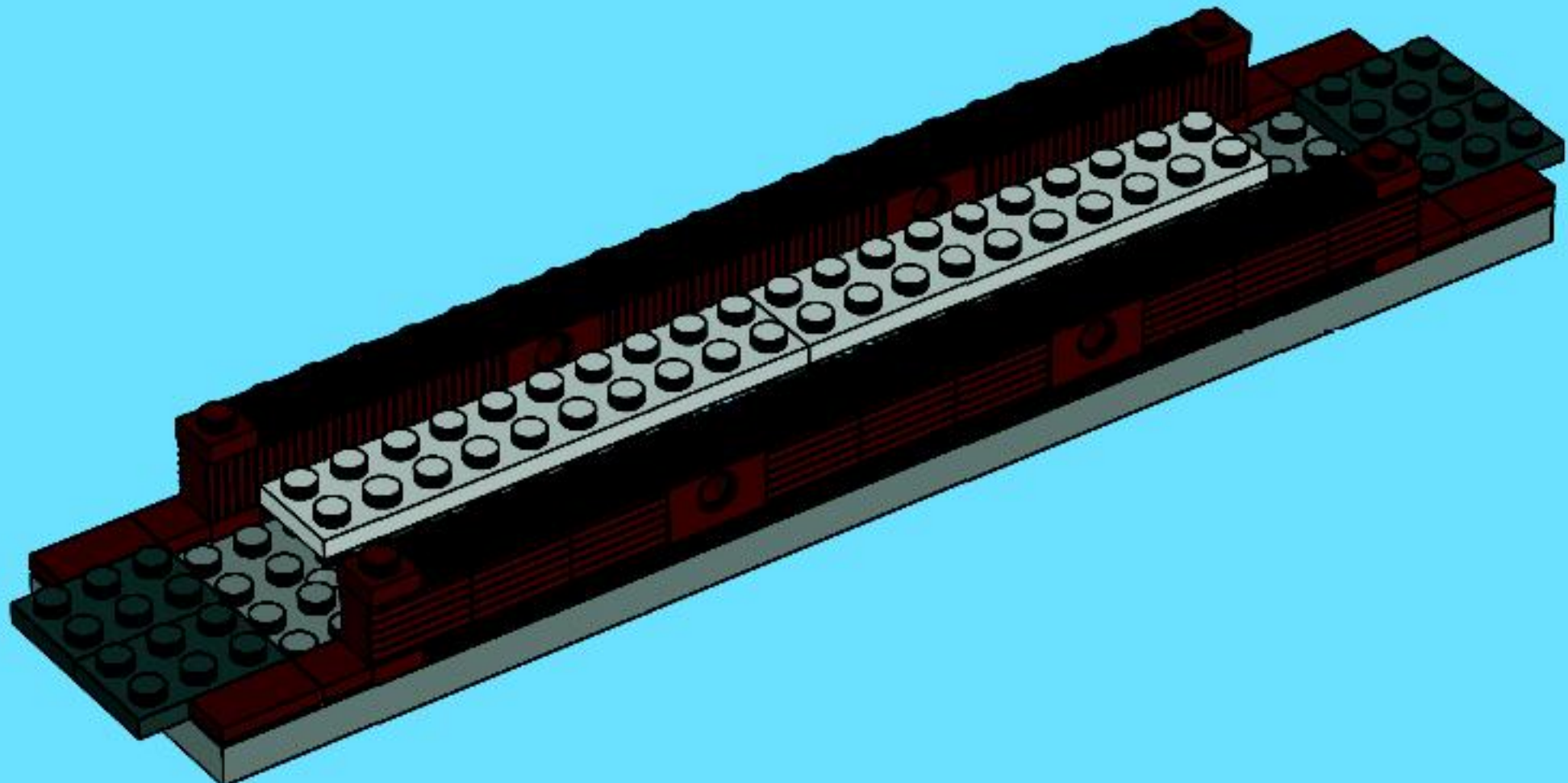


2x

2x

4x

6







4x

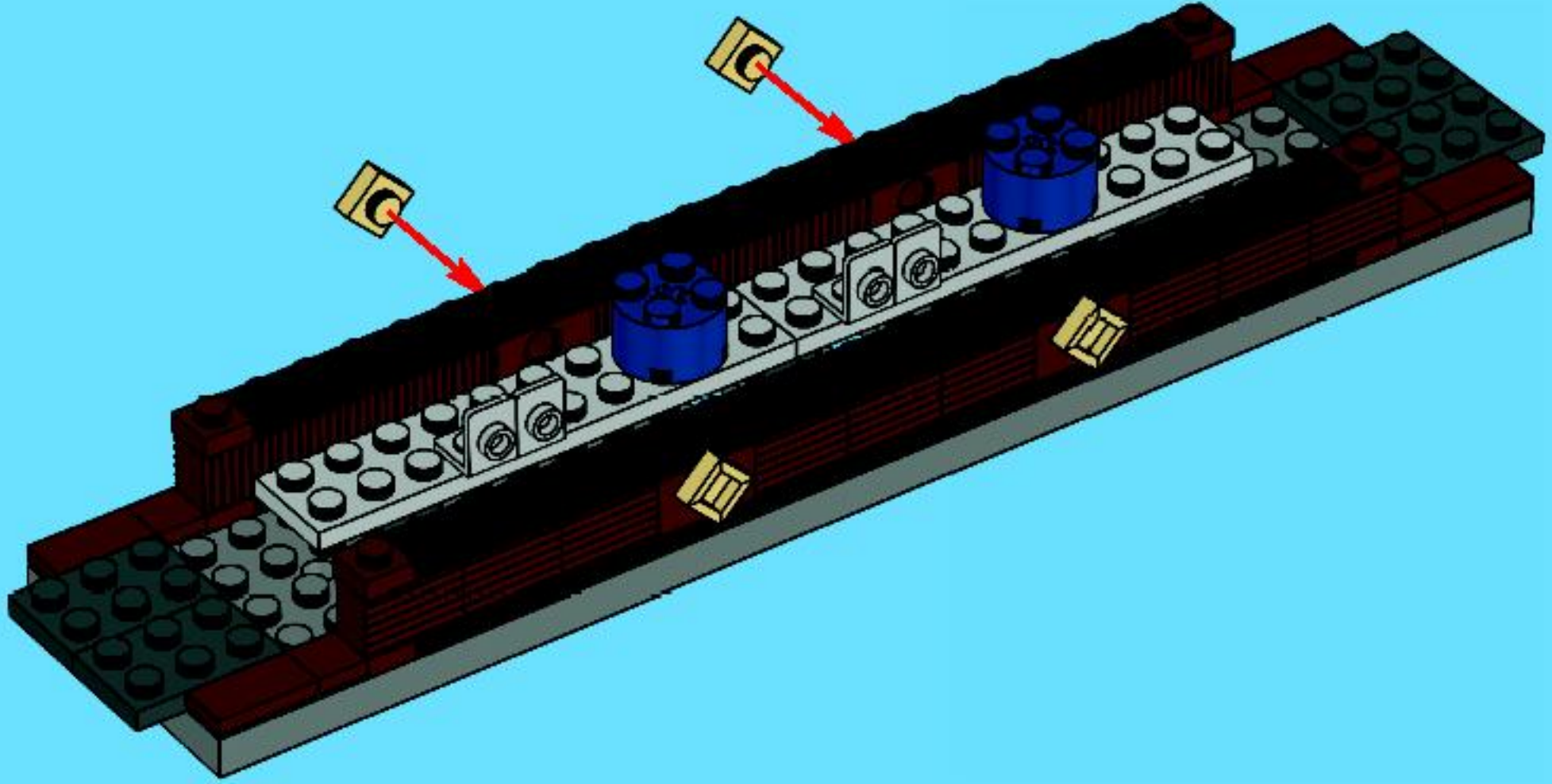


4x



2x

7



2x

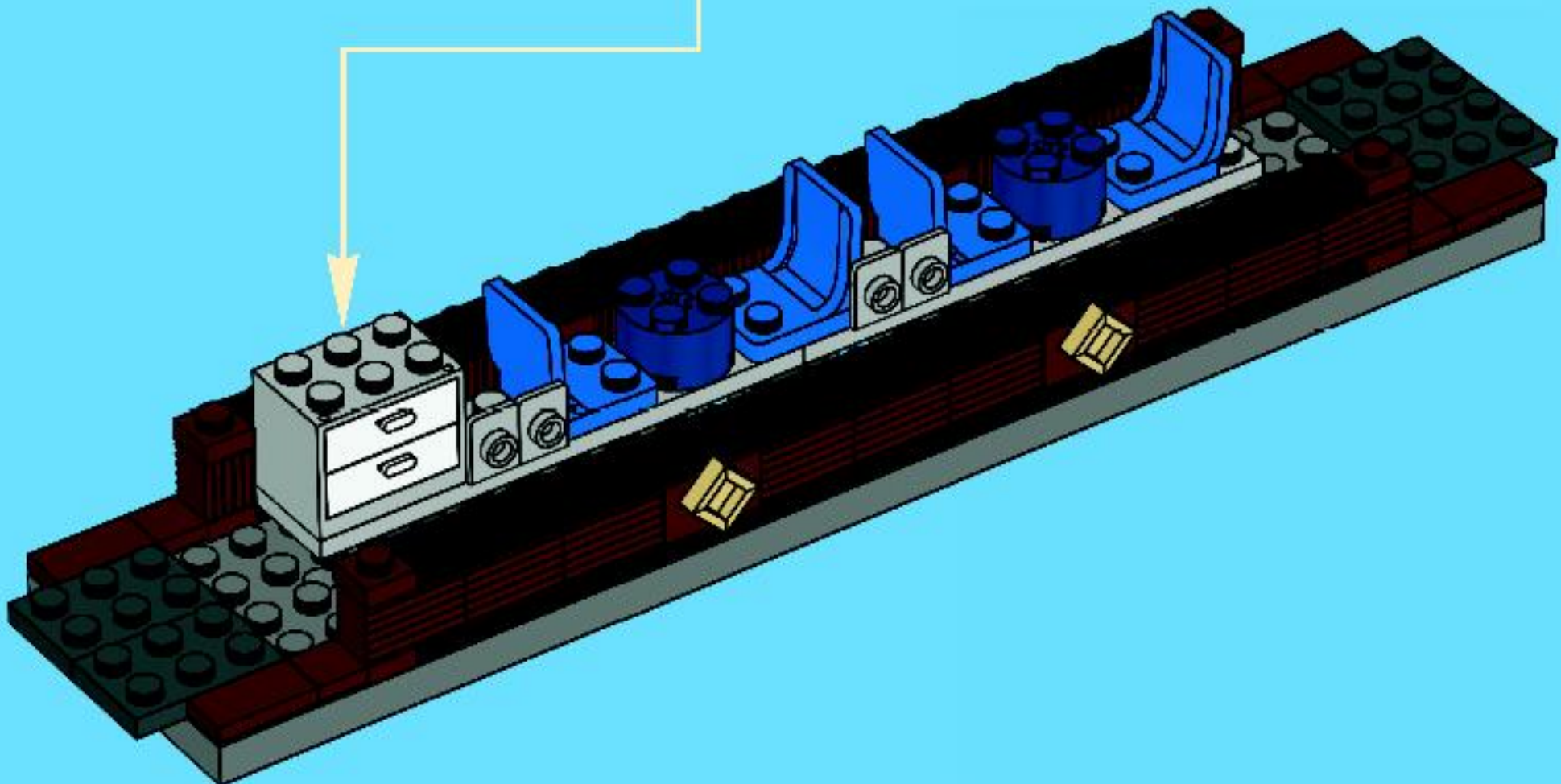
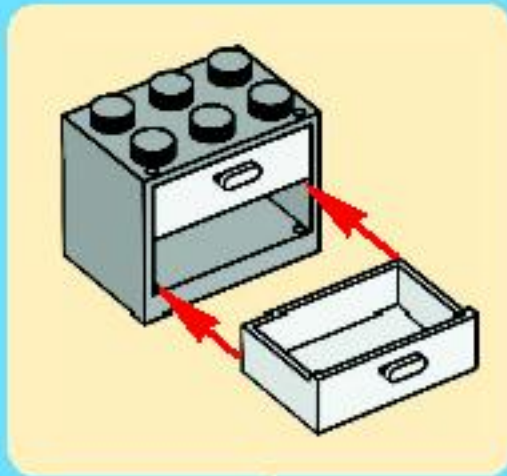


4x



1x

8







4x

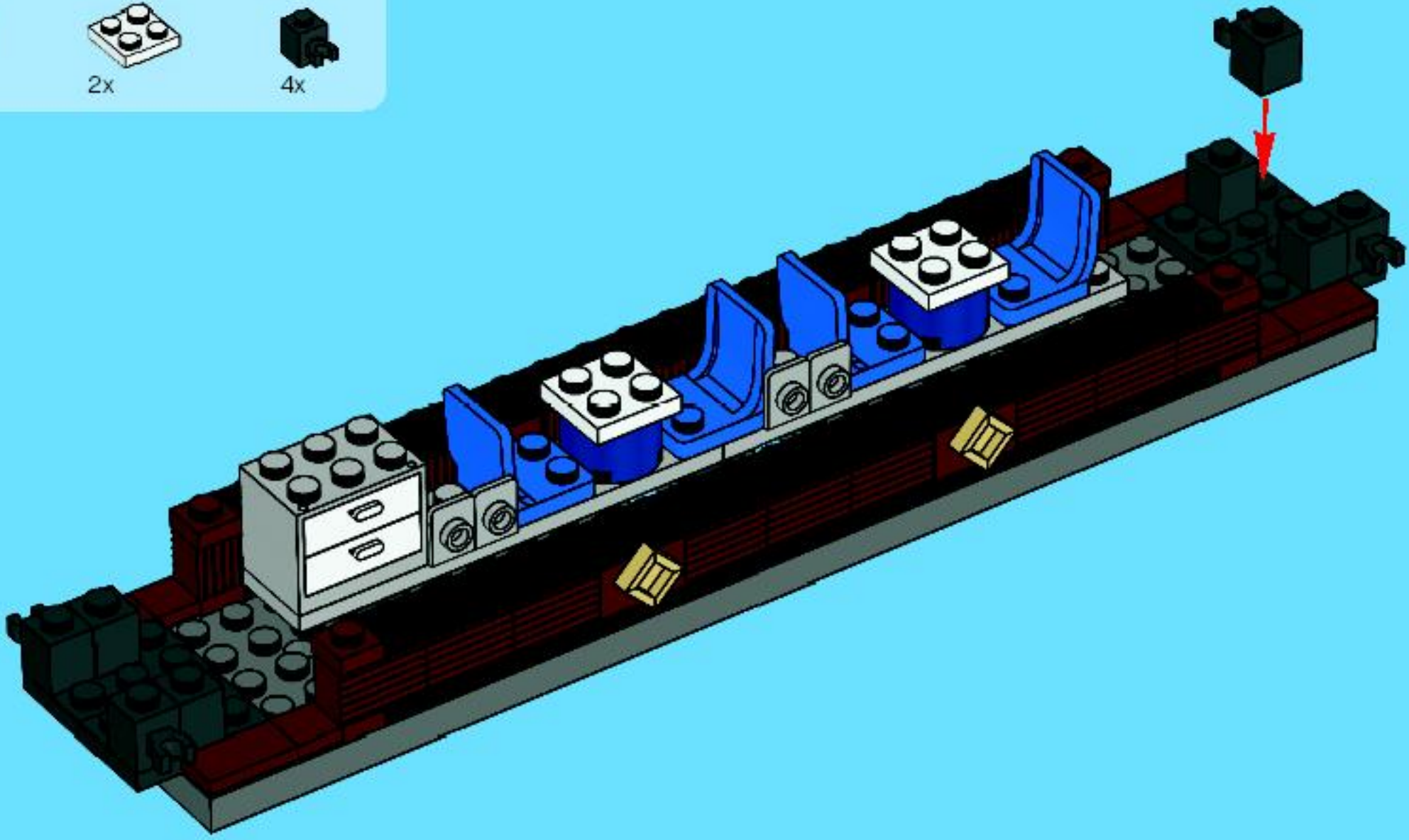


2x



4x

# 9



4x



8x

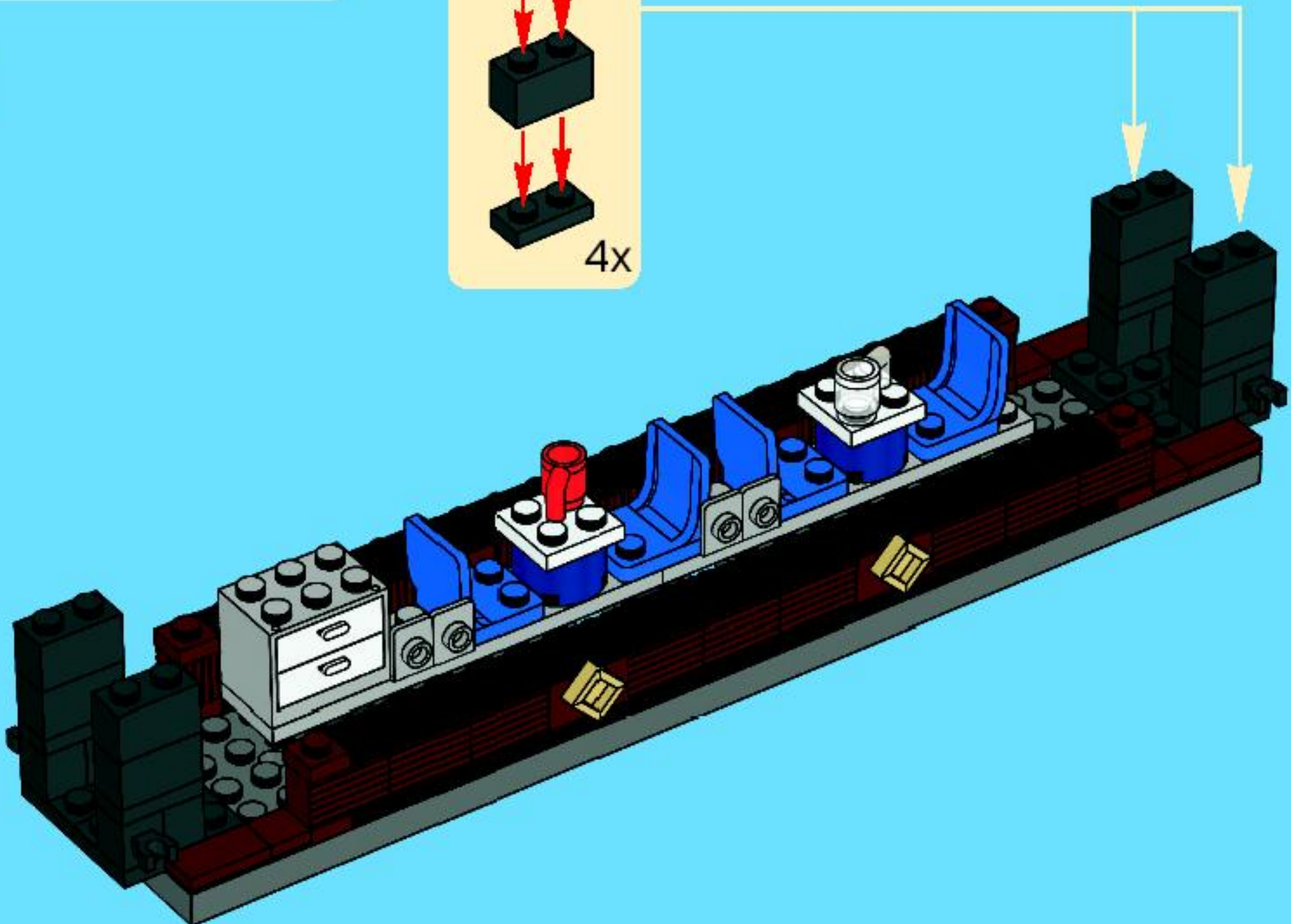
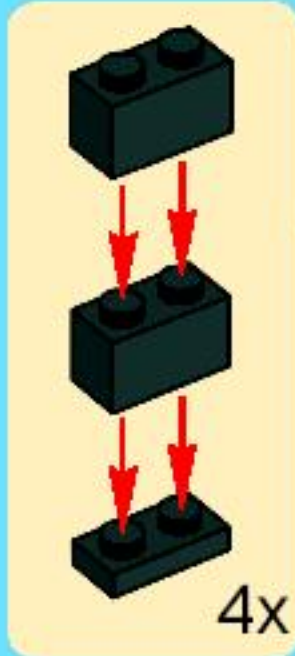


1x

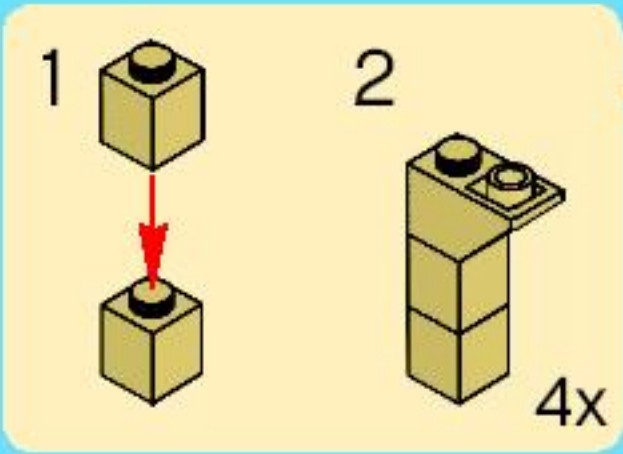


1x

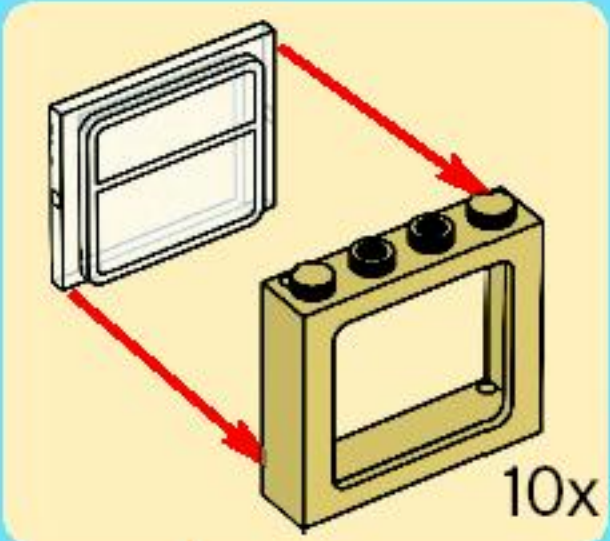
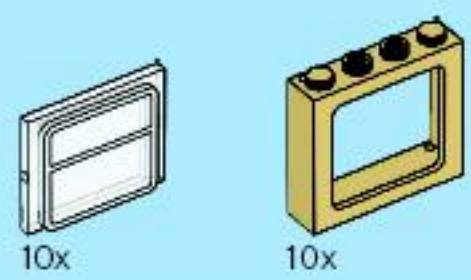
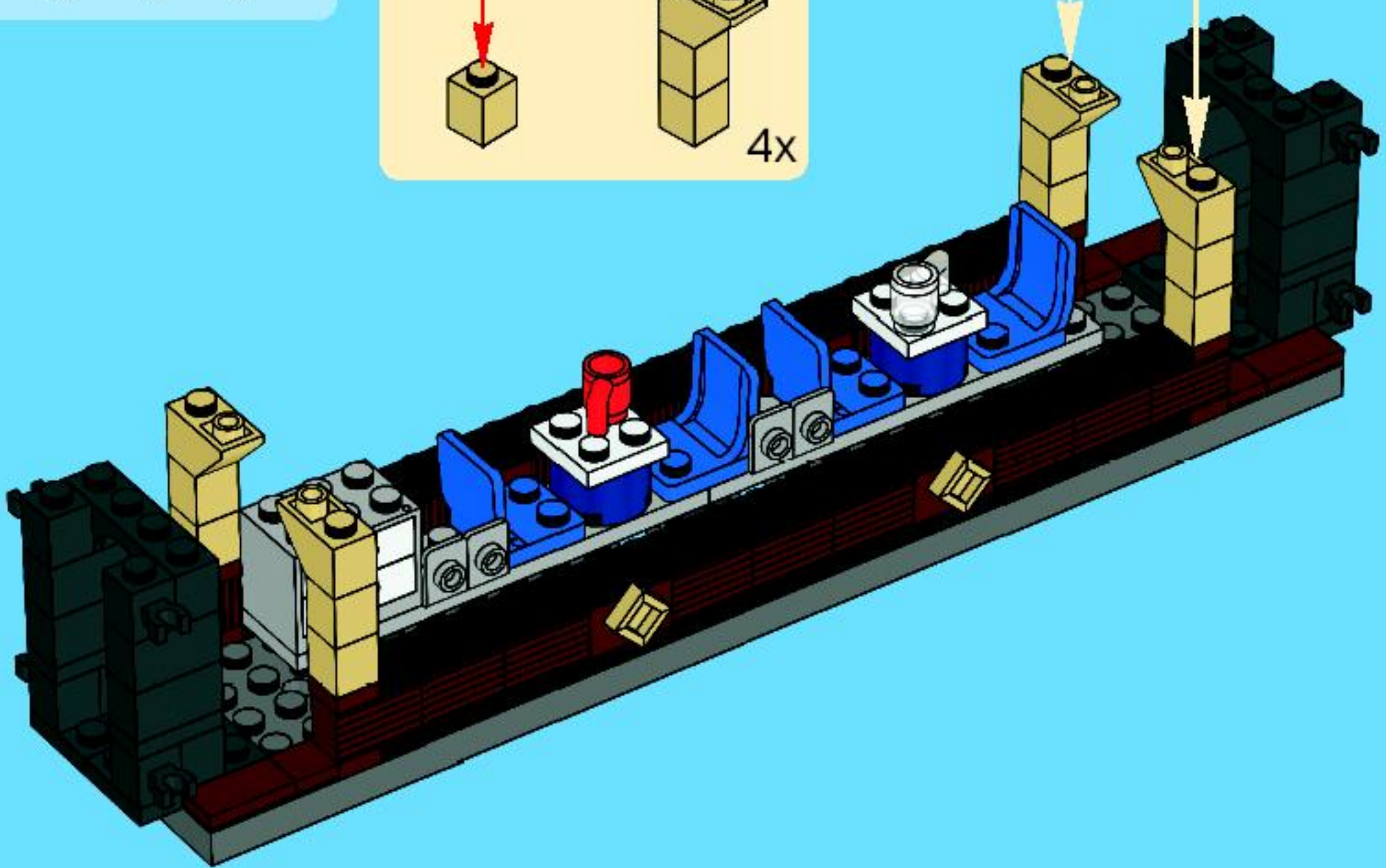
# 10



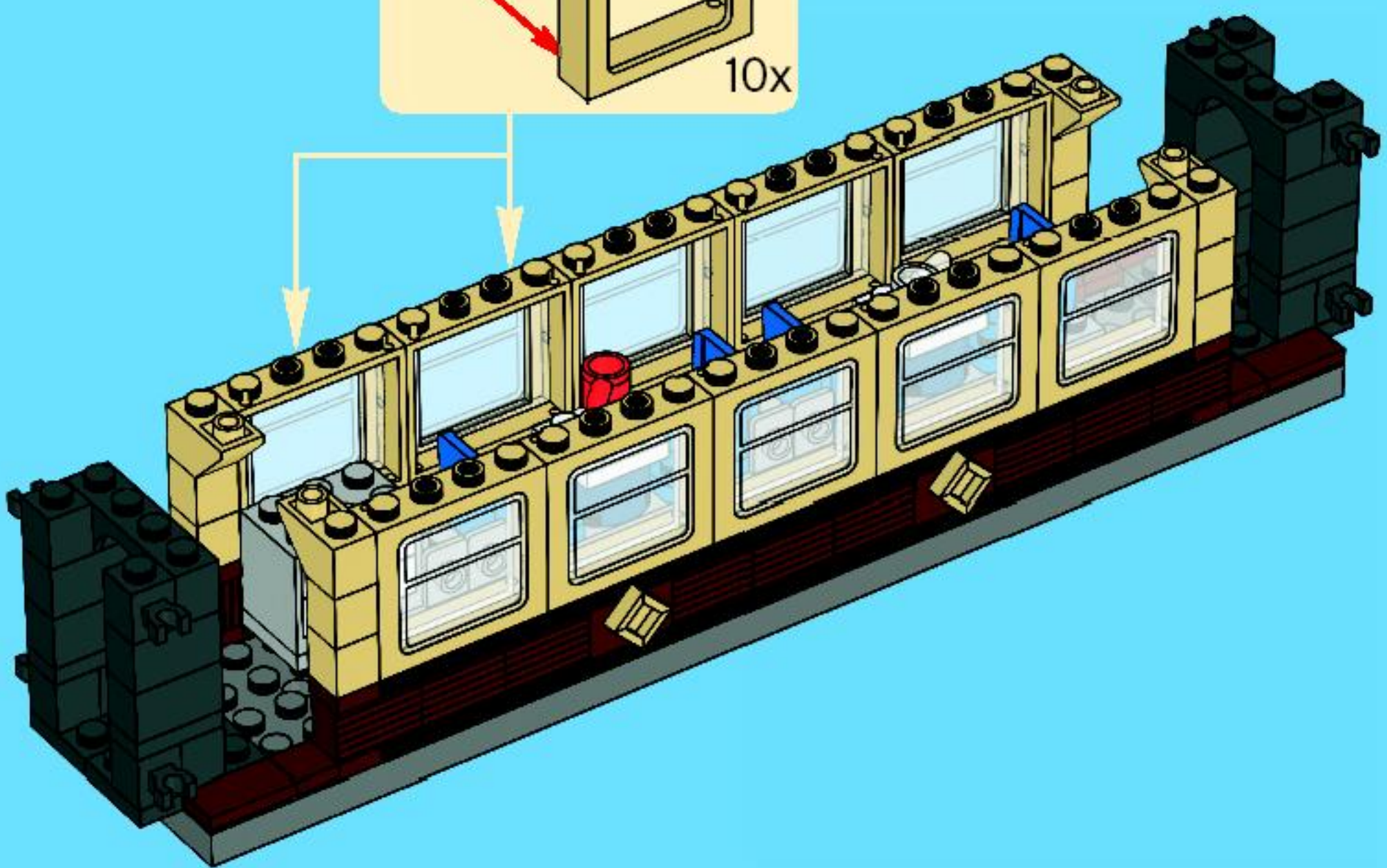




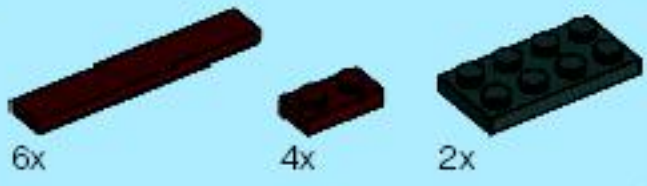
11



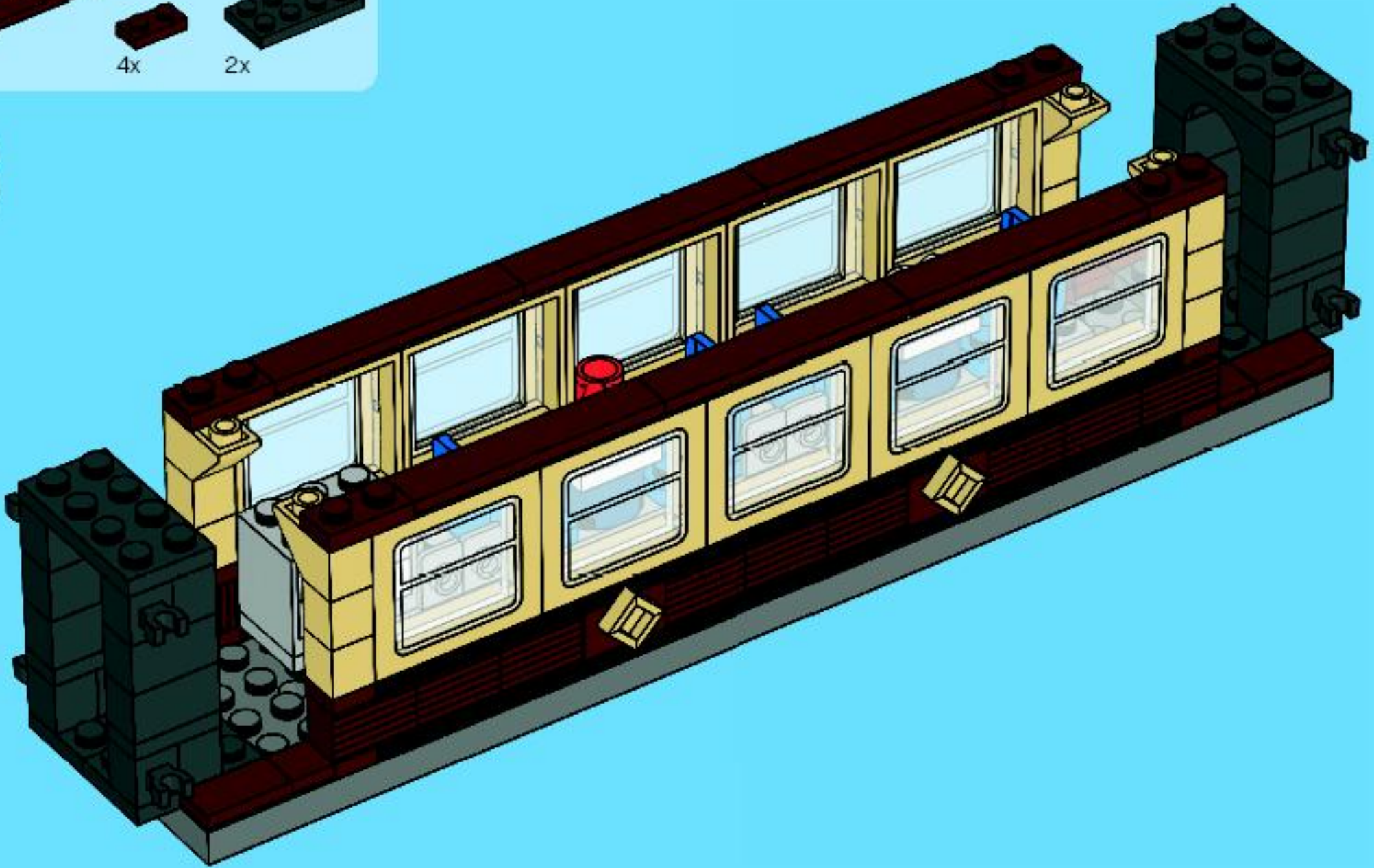
12



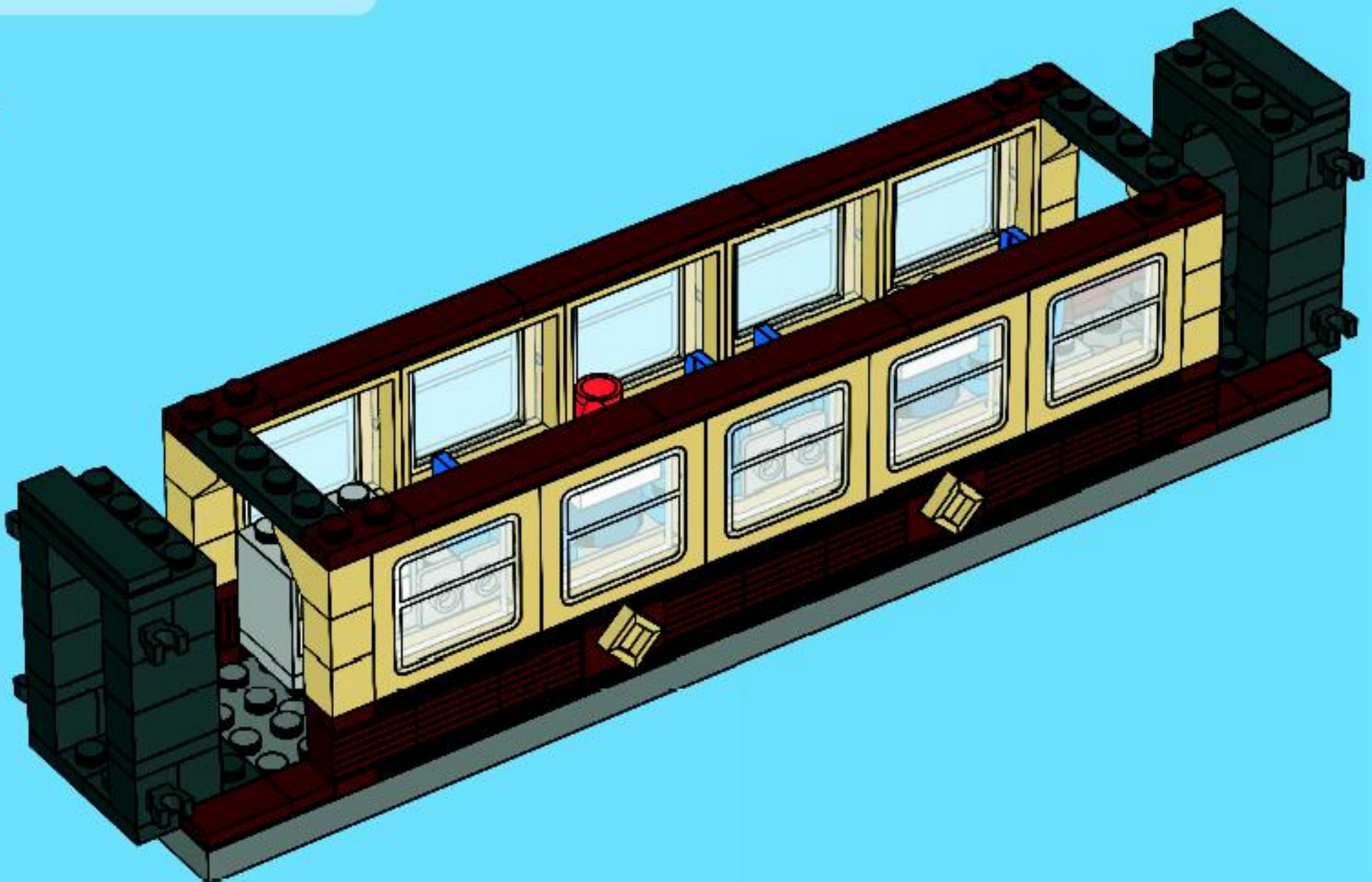




13



14

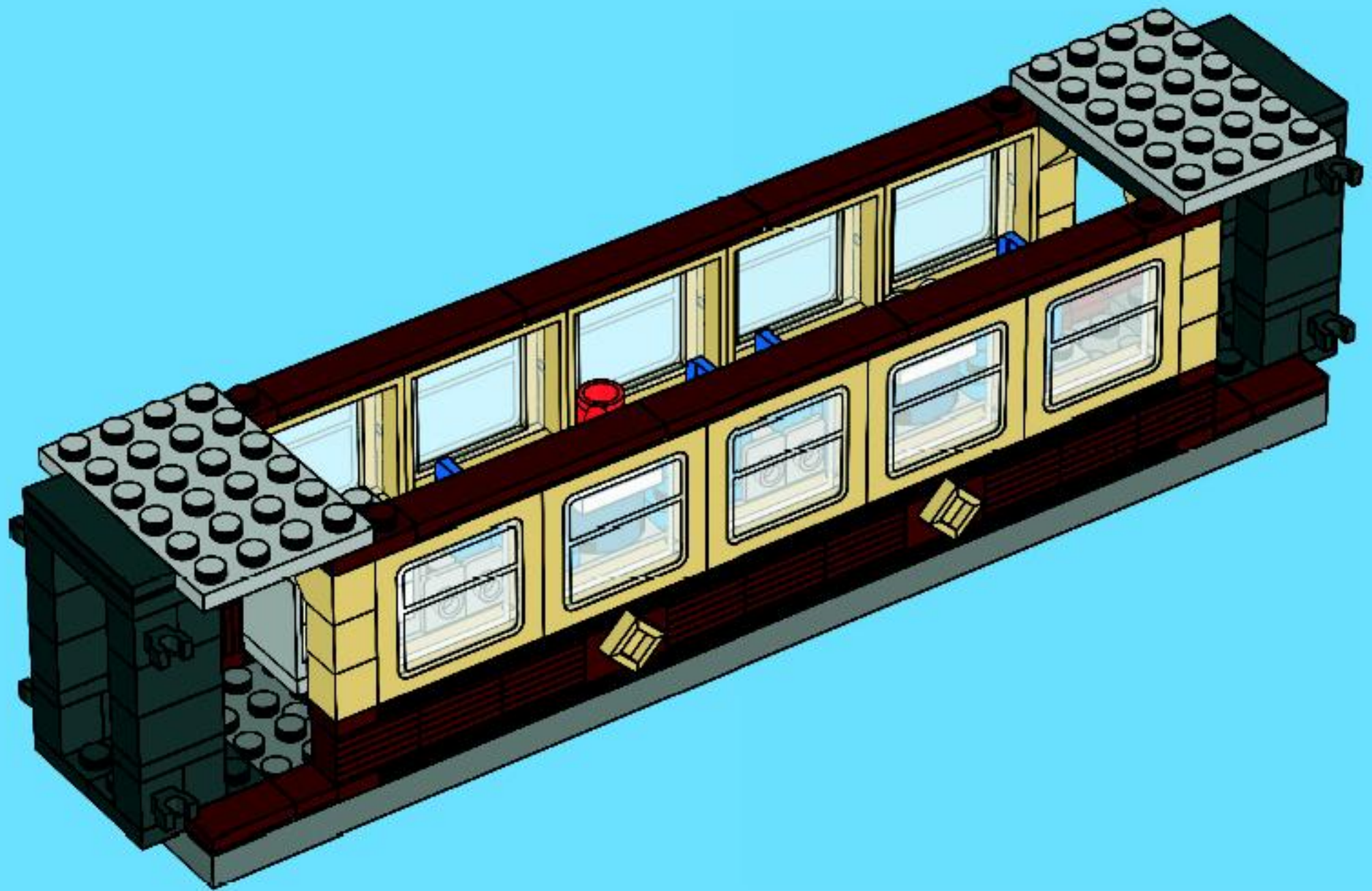






2x

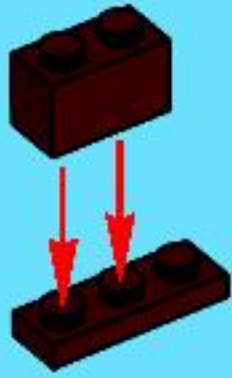
# 15







1



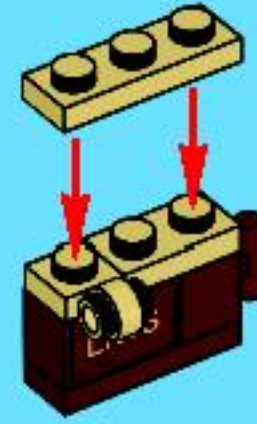
2



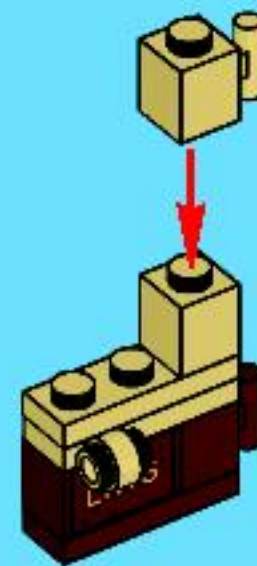
3



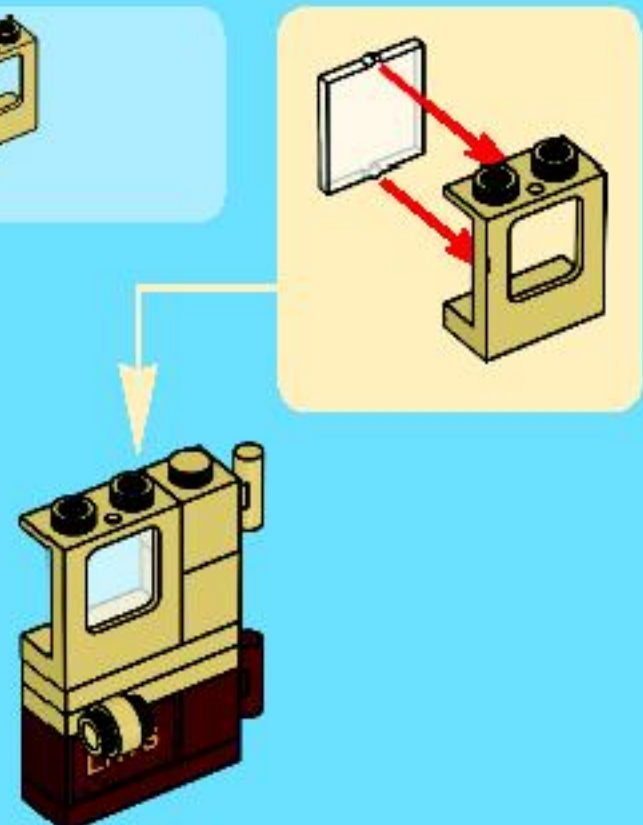
4



5



6

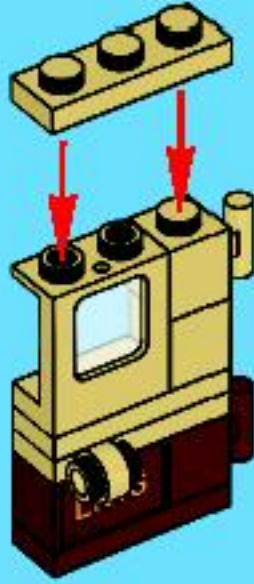






1x

7



1x



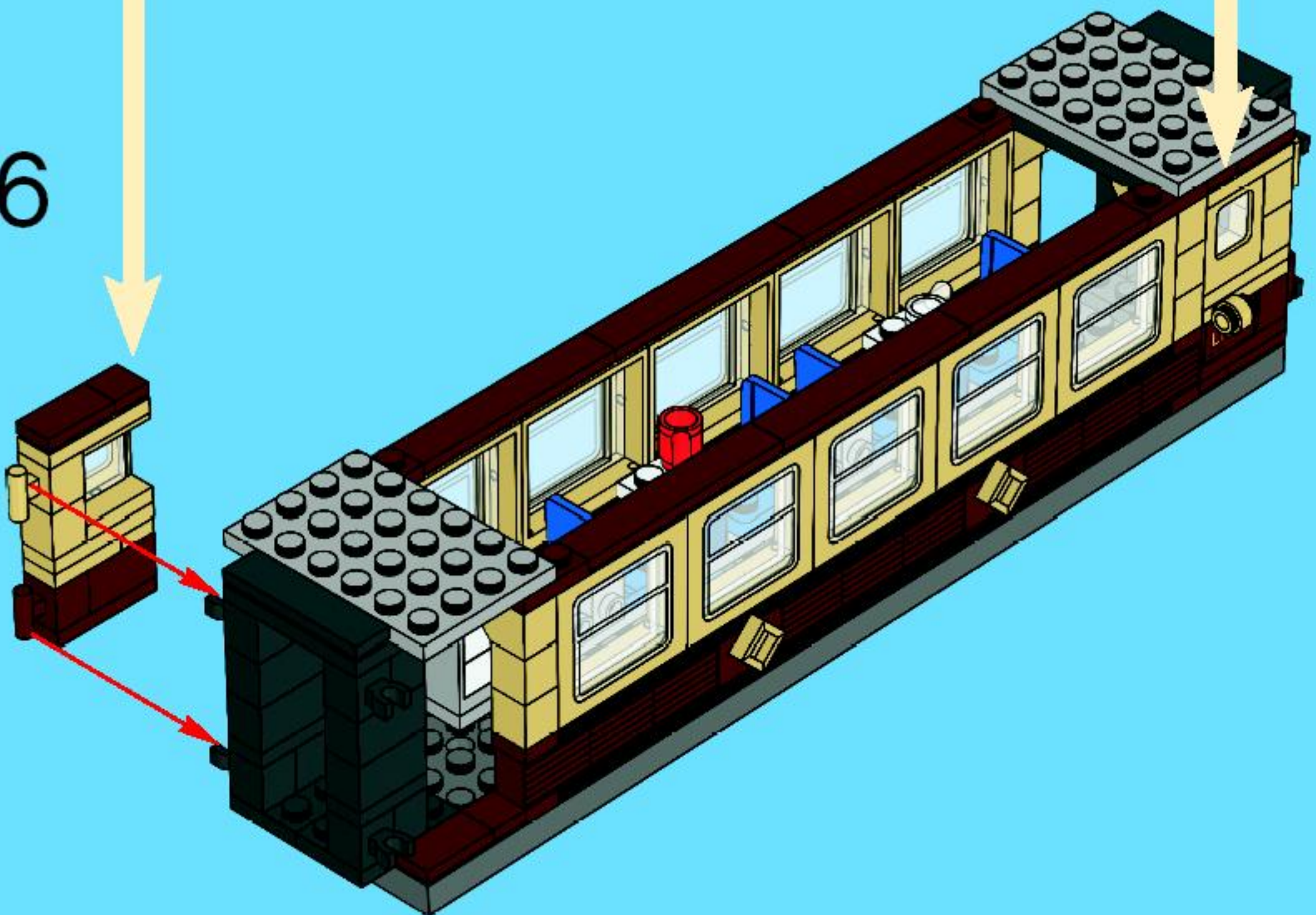
1x

8

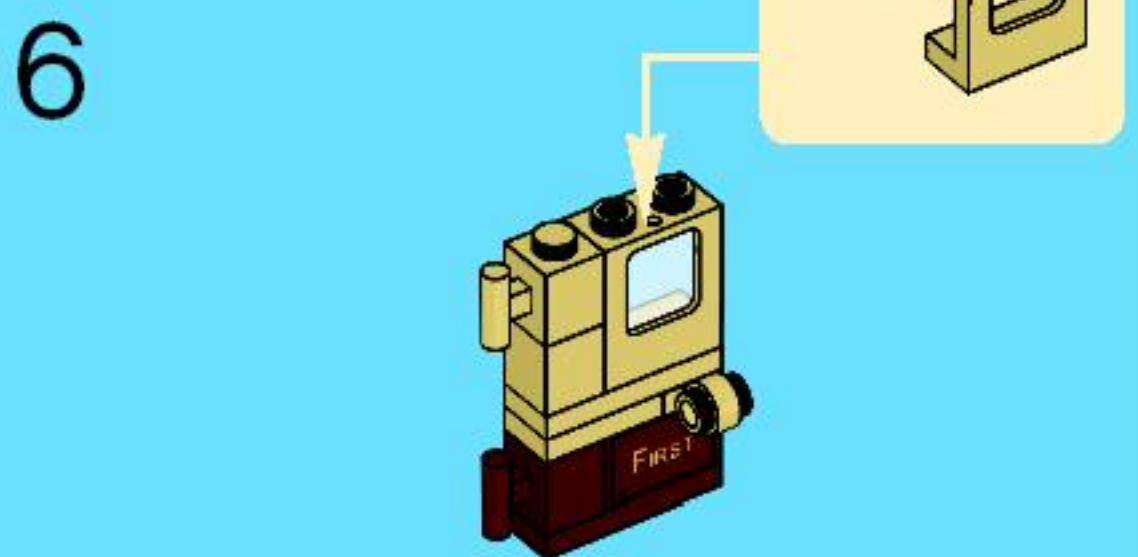
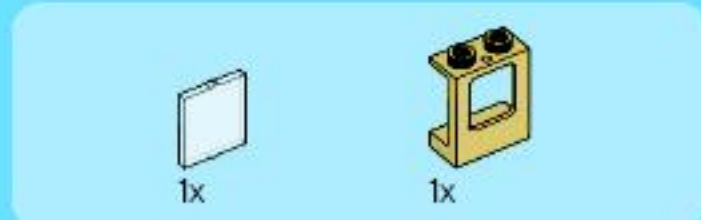
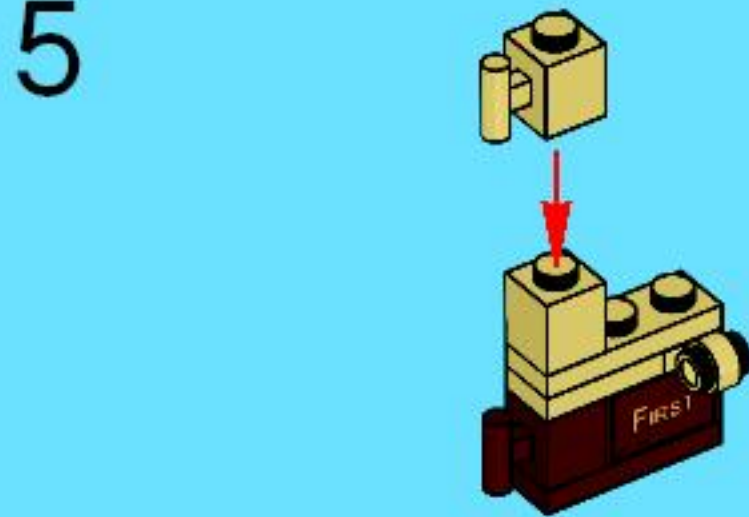
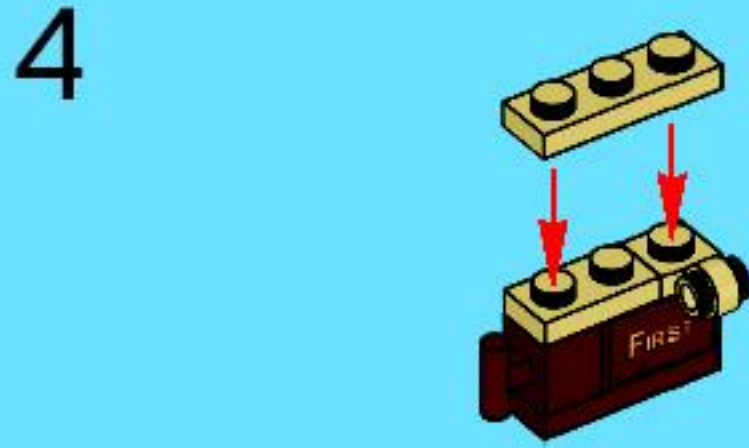
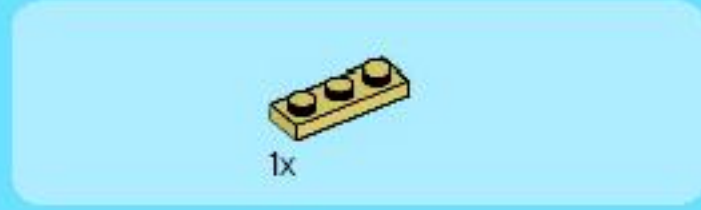
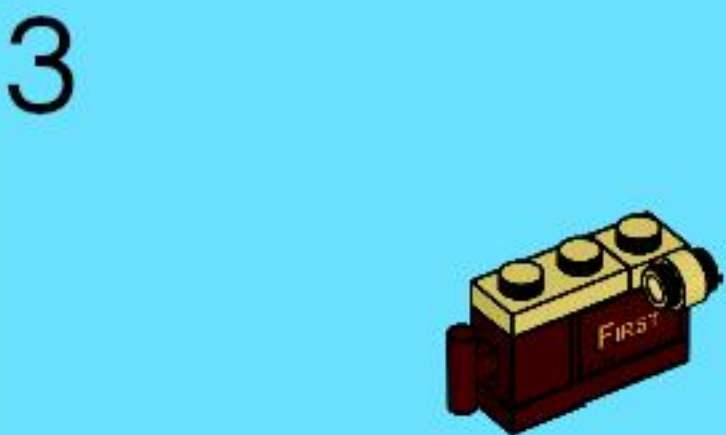
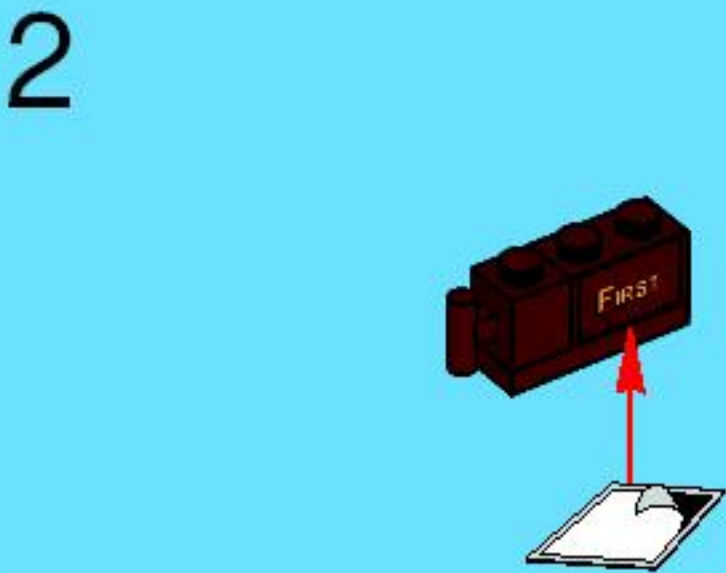
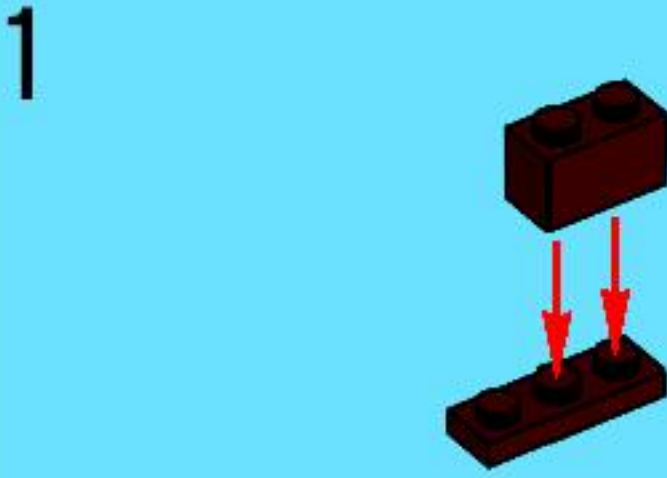


2x

16





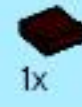
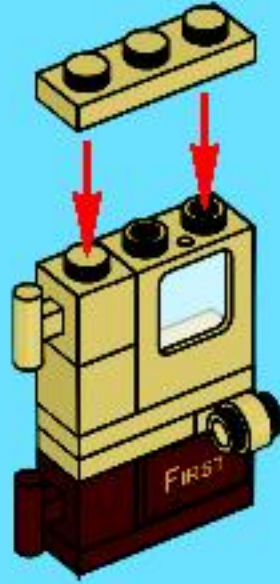




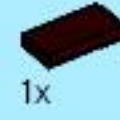


1x

7



1x



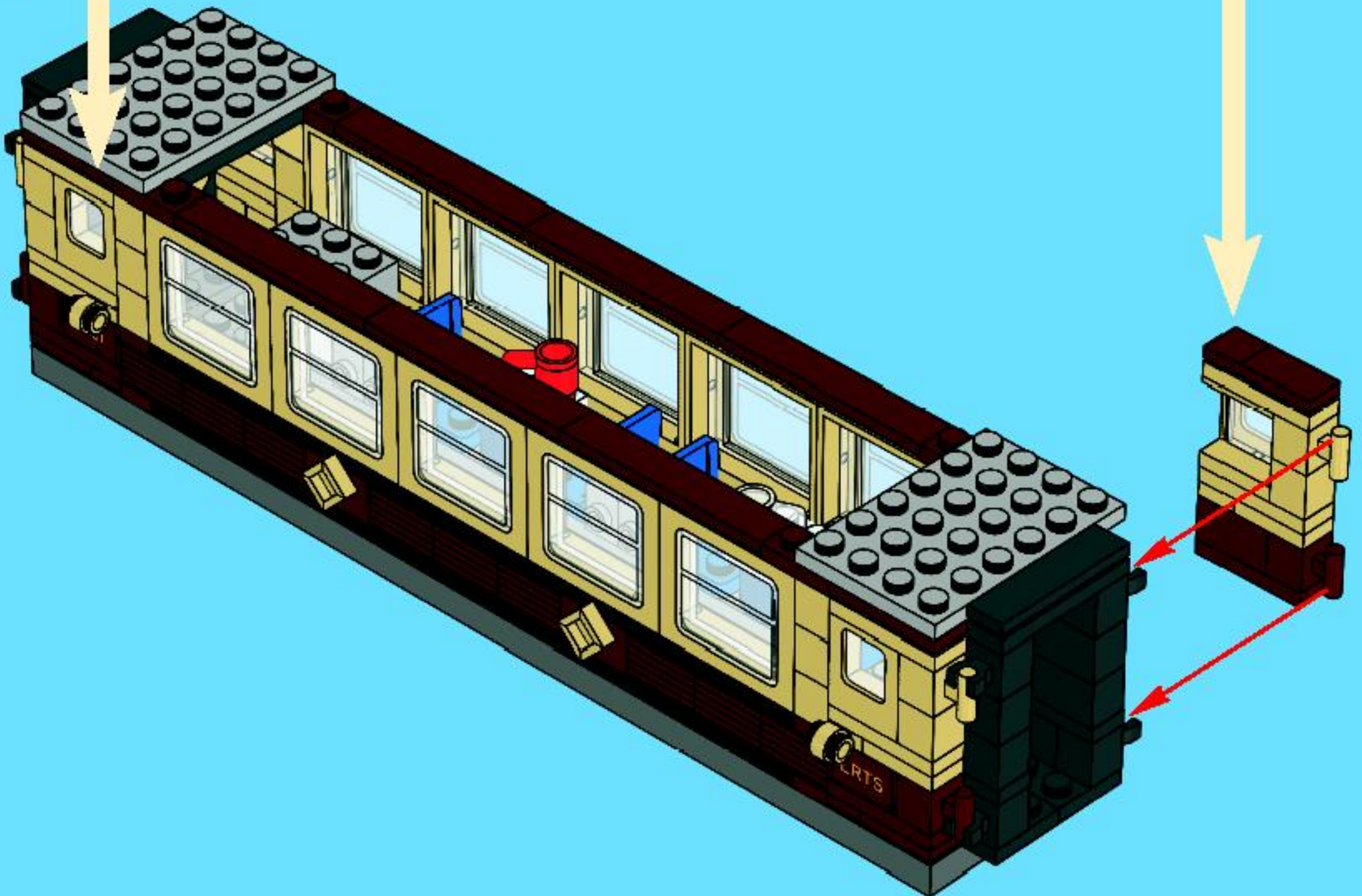
1x

8

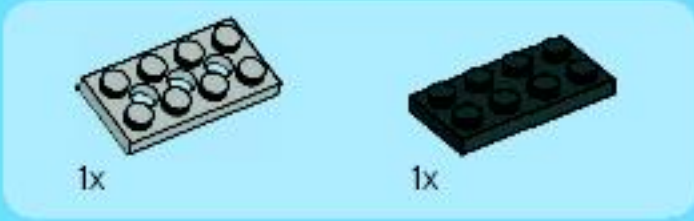


2x

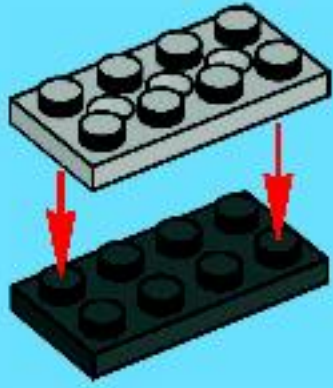
17



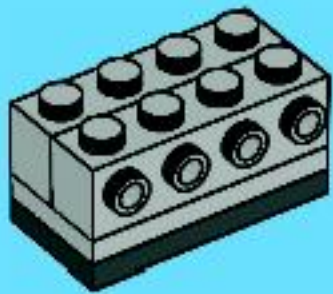




1



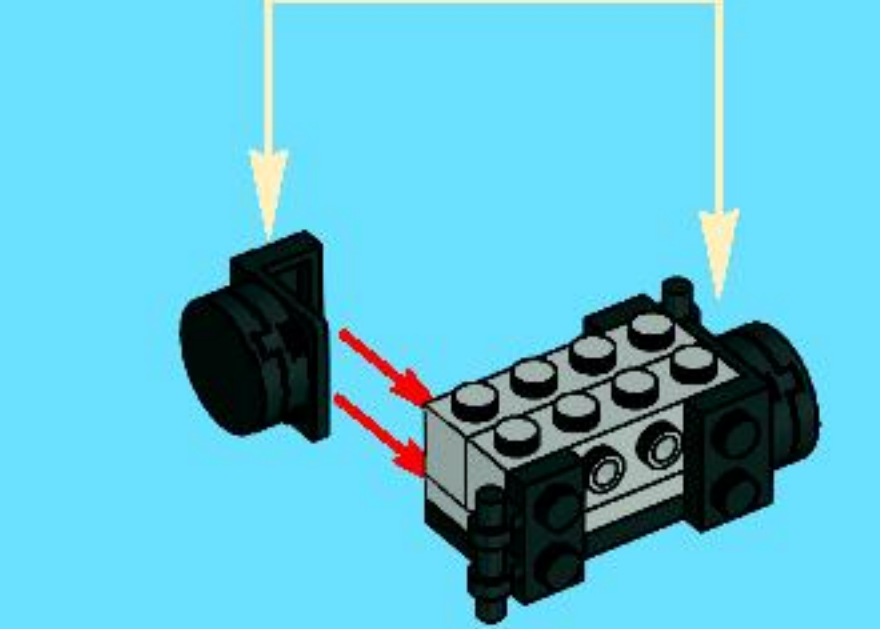
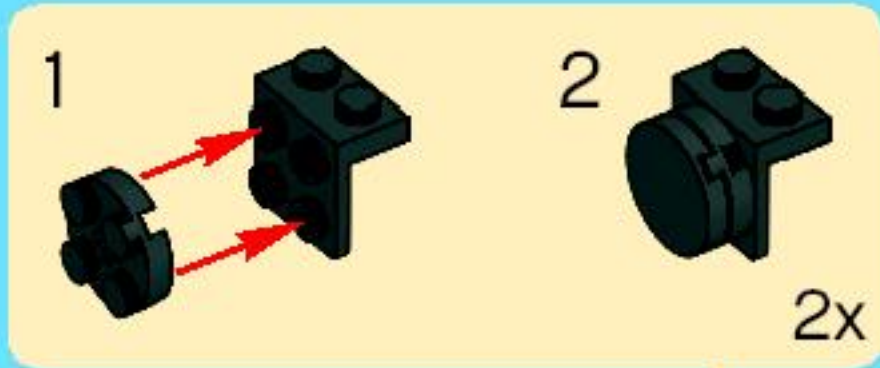
2



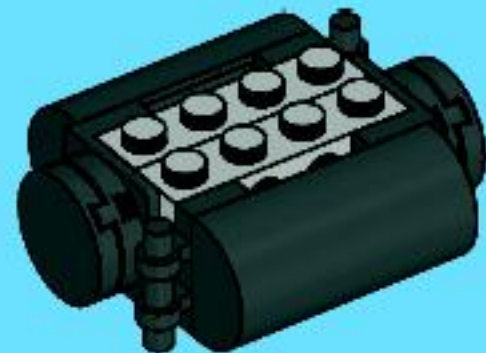
3



4

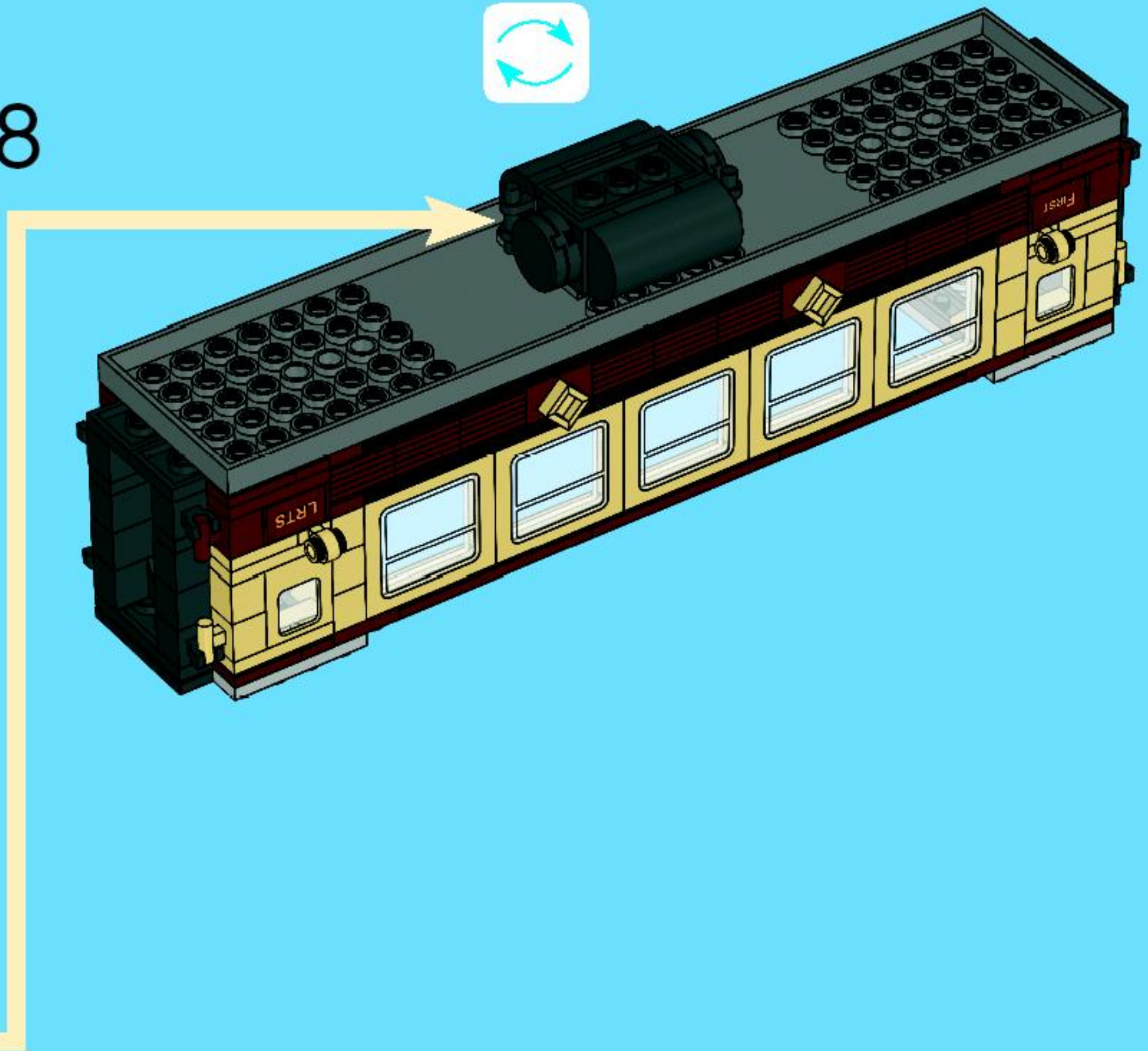


5

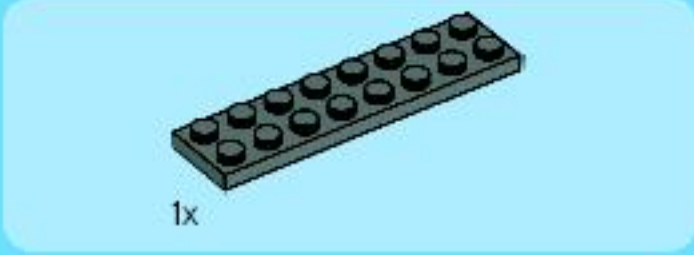
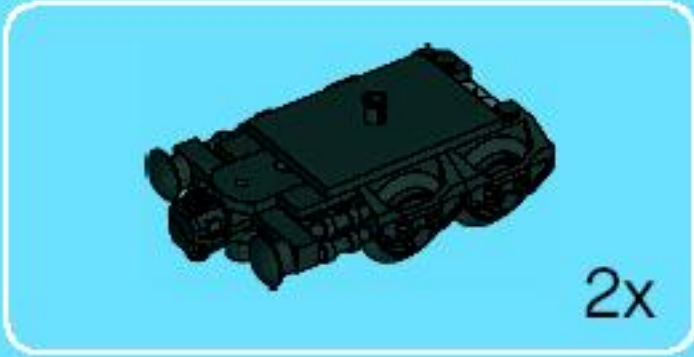




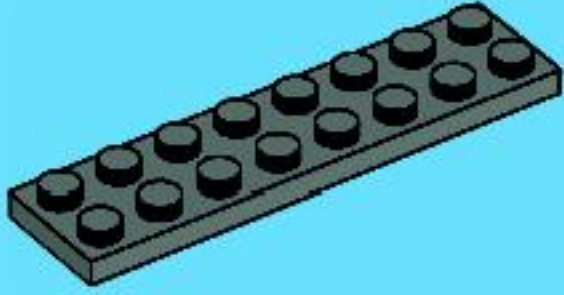
18



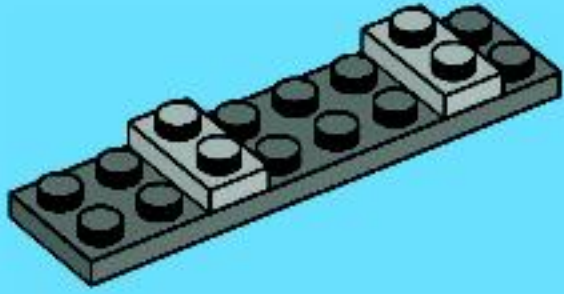




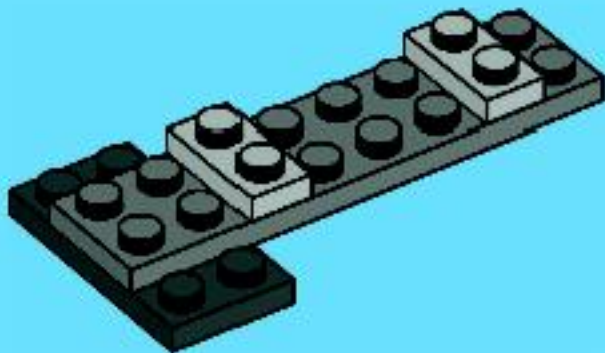
1



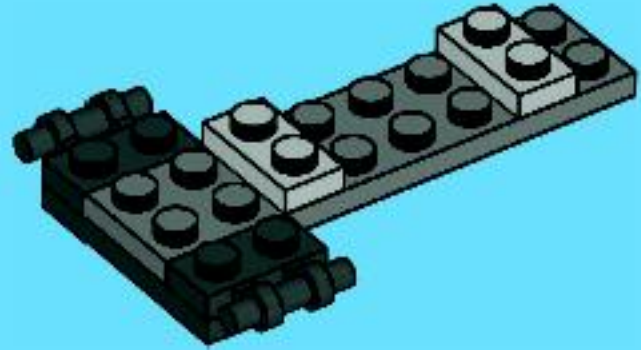
2



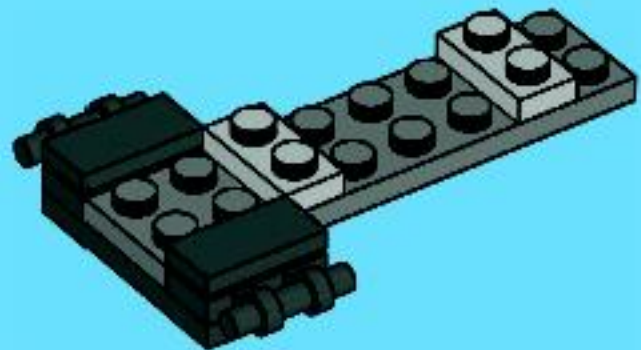
3



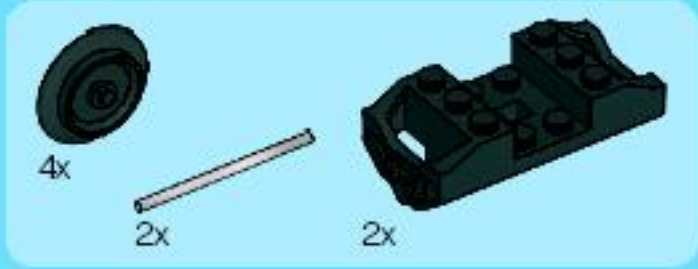
4



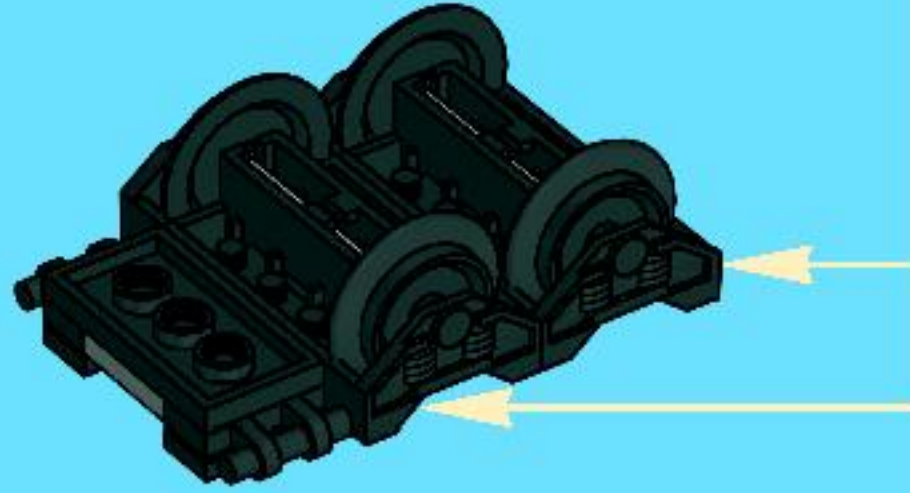
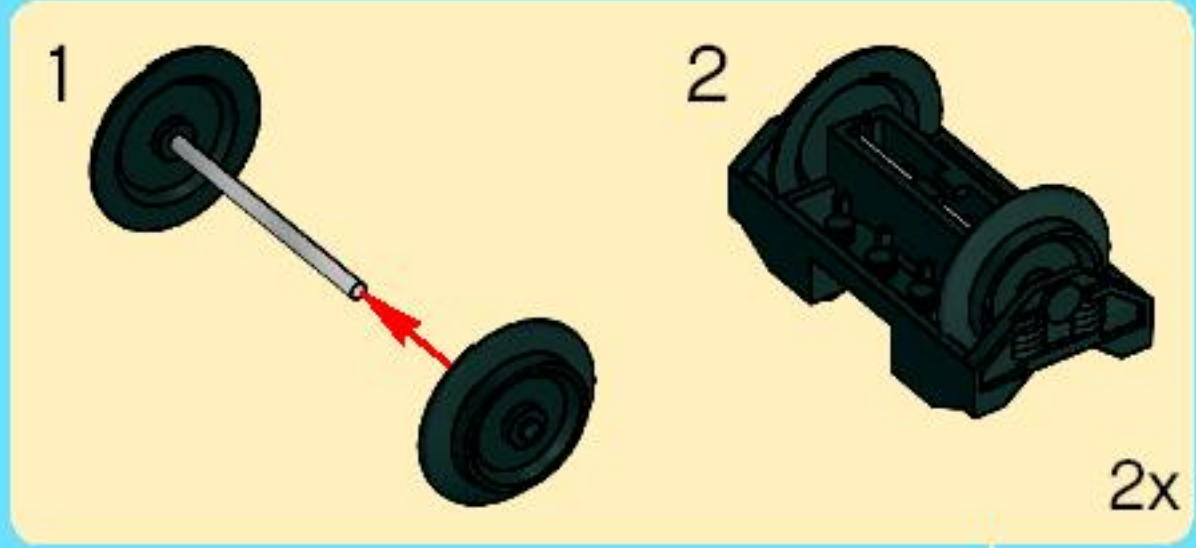
5



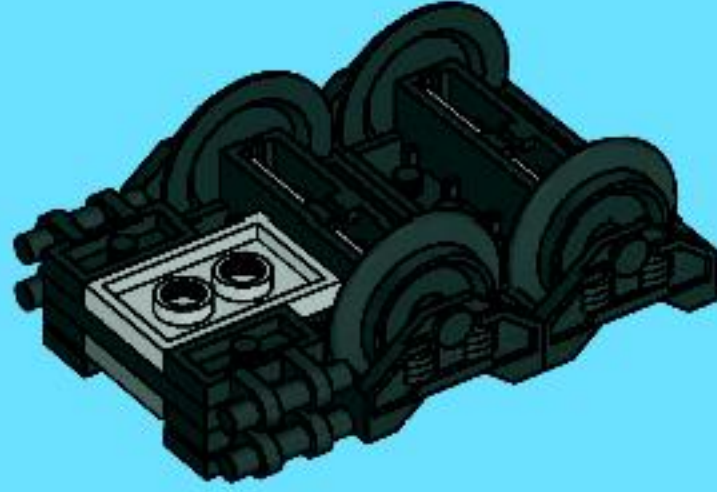




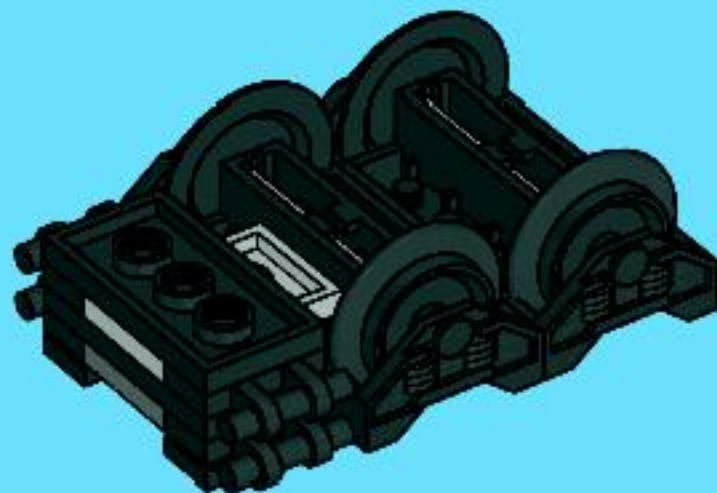
6



7



8





8882



8884



8879



8870



8878

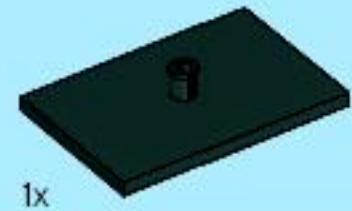
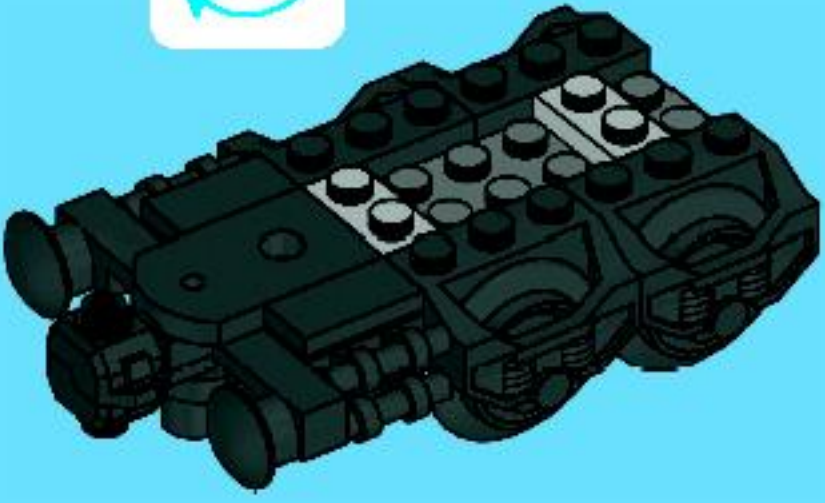






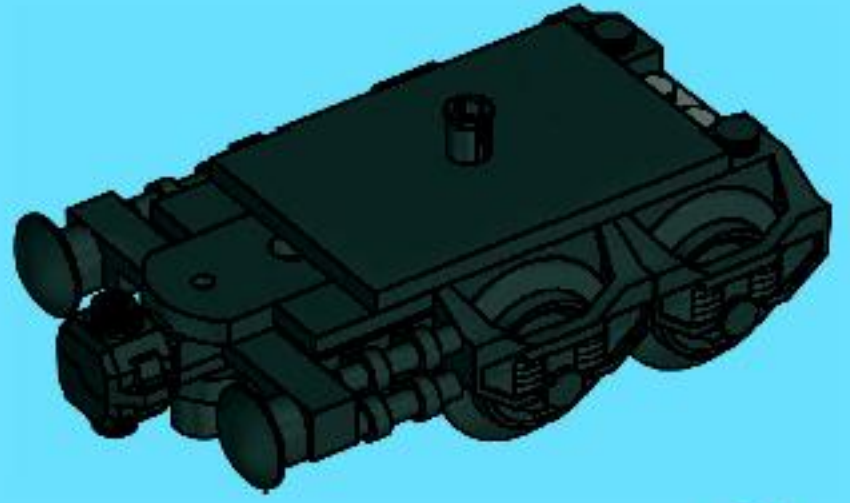
1x

9



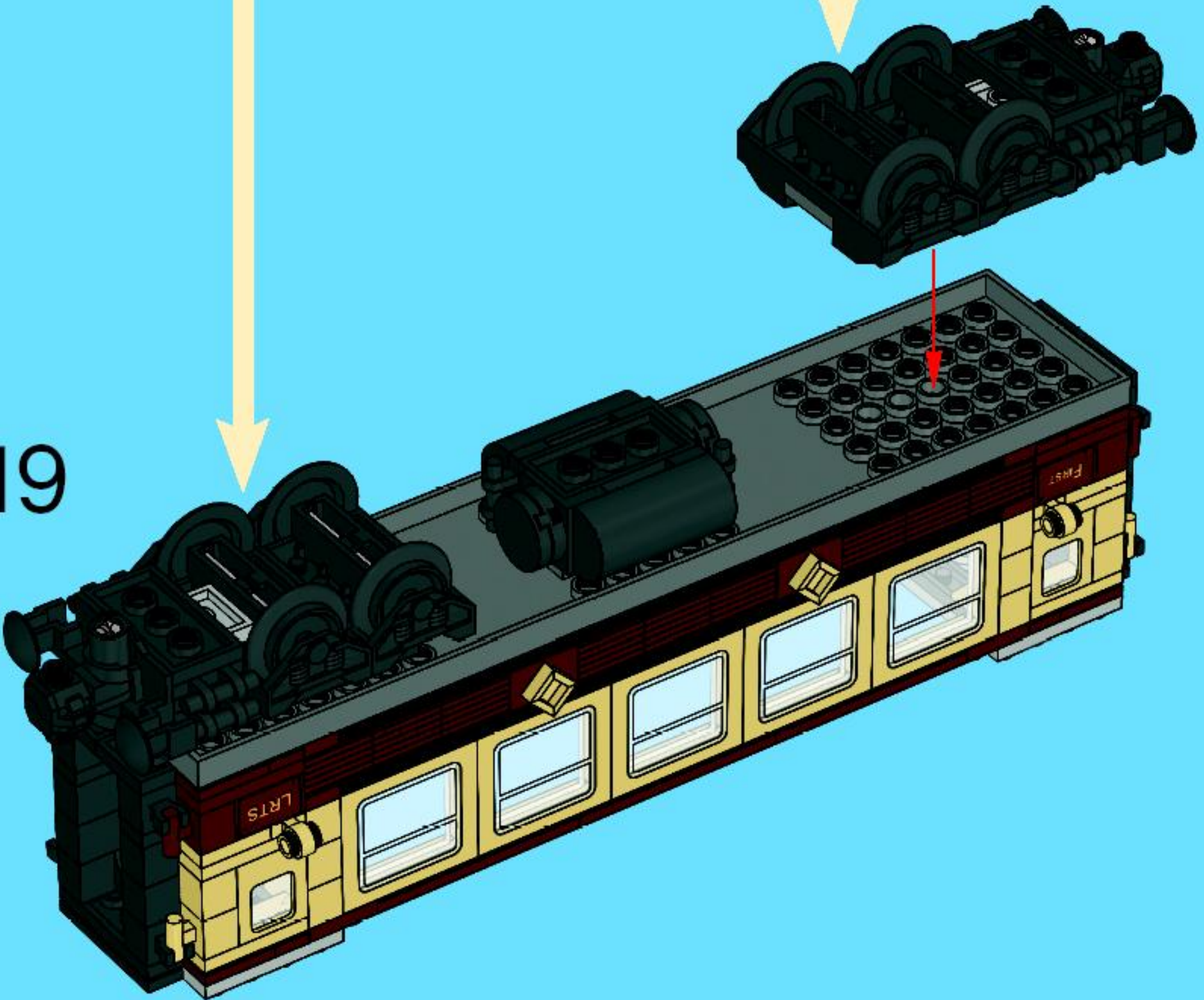
1x

10



2x

19





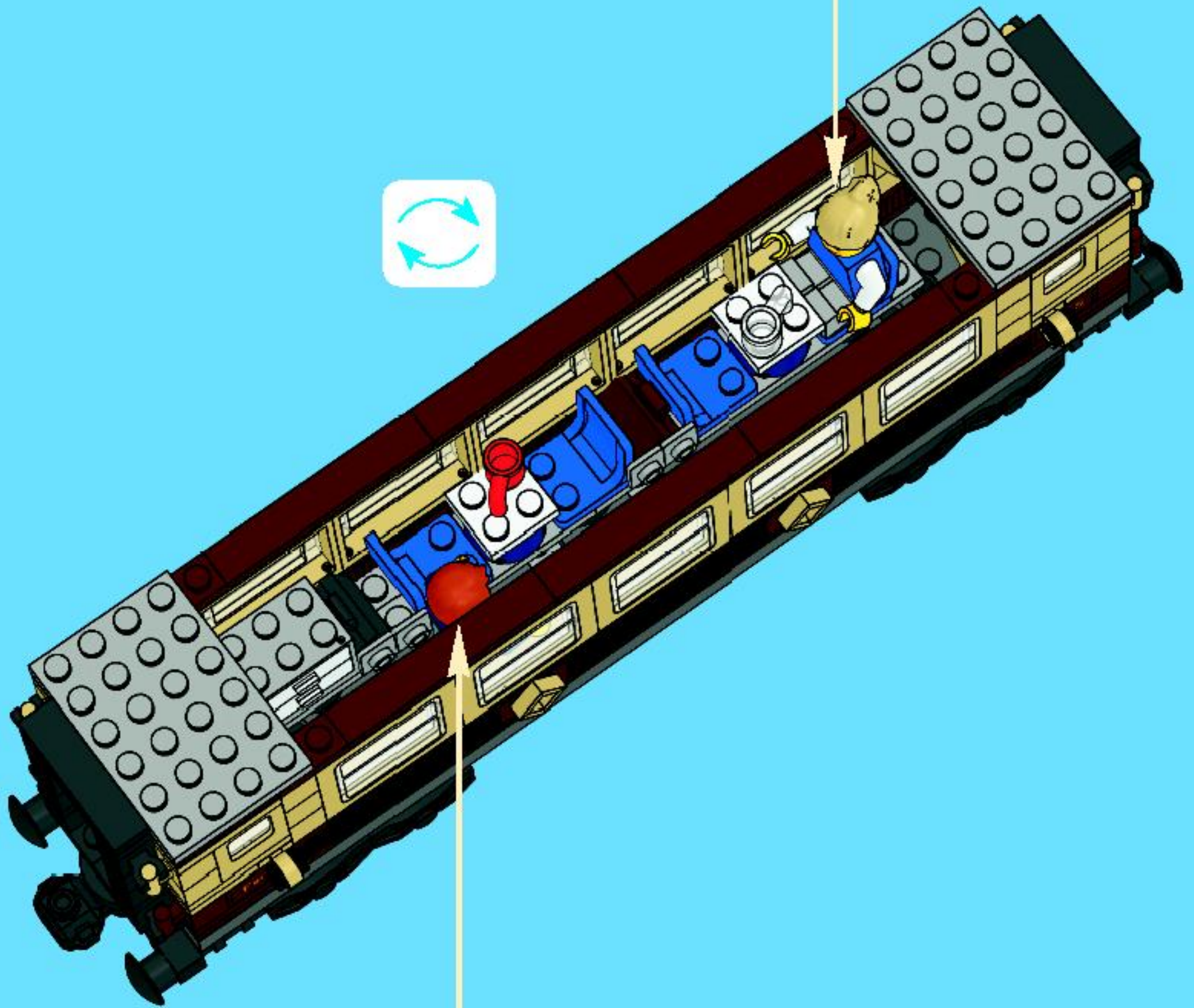


1x



1x

# 20







4x

# 21

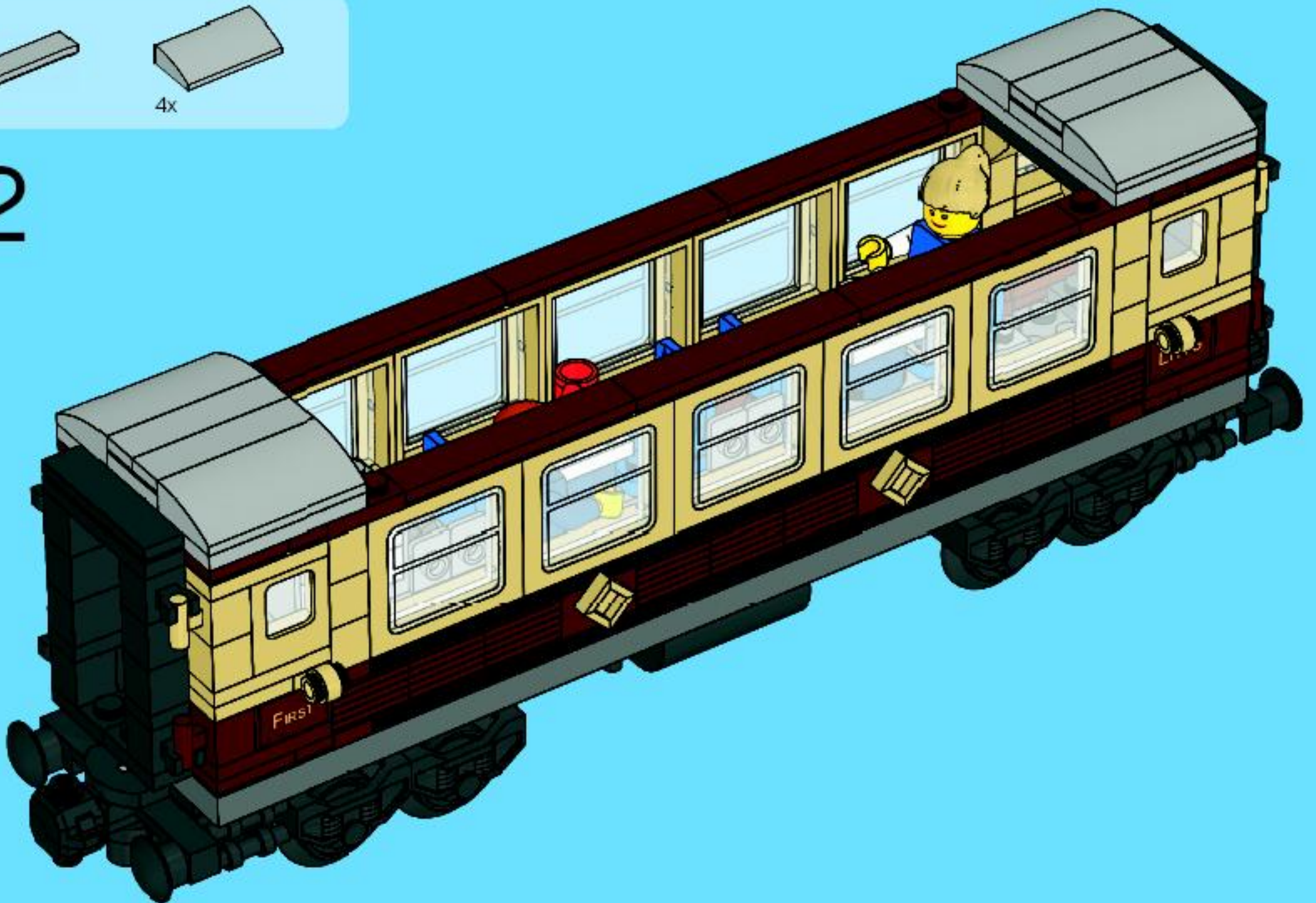


4x

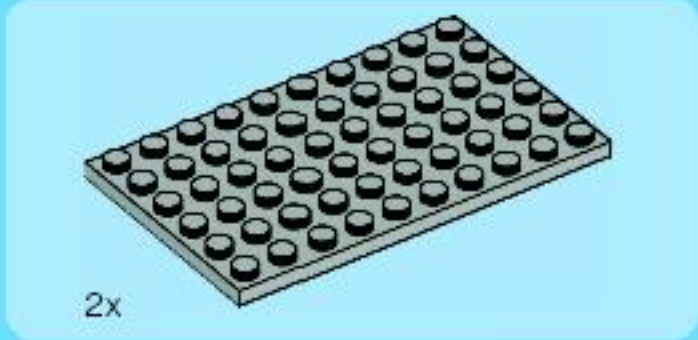
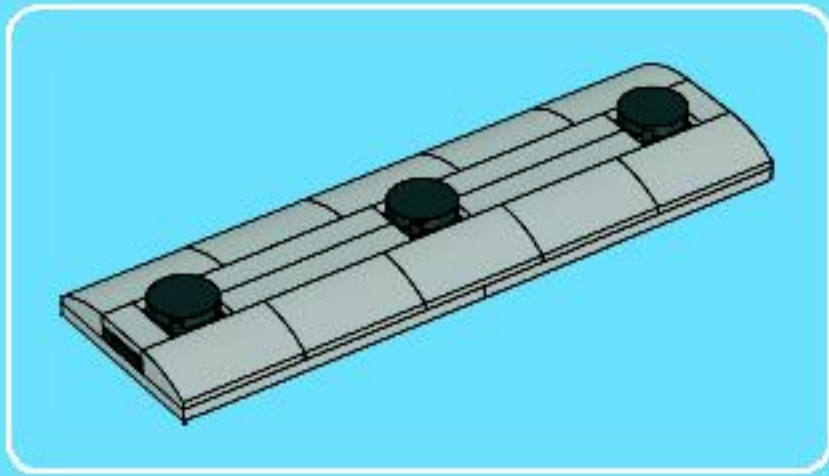


4x

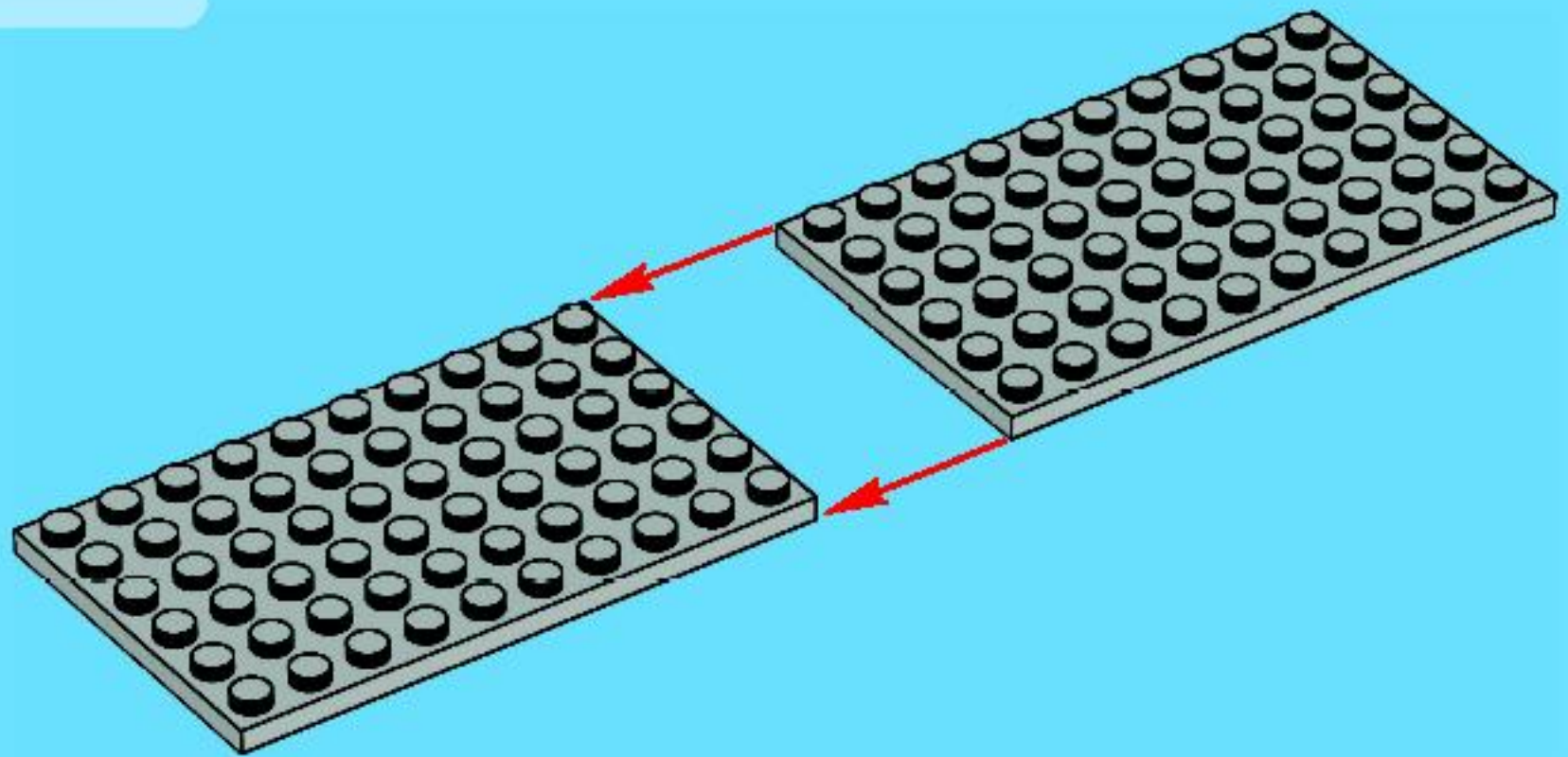
# 22



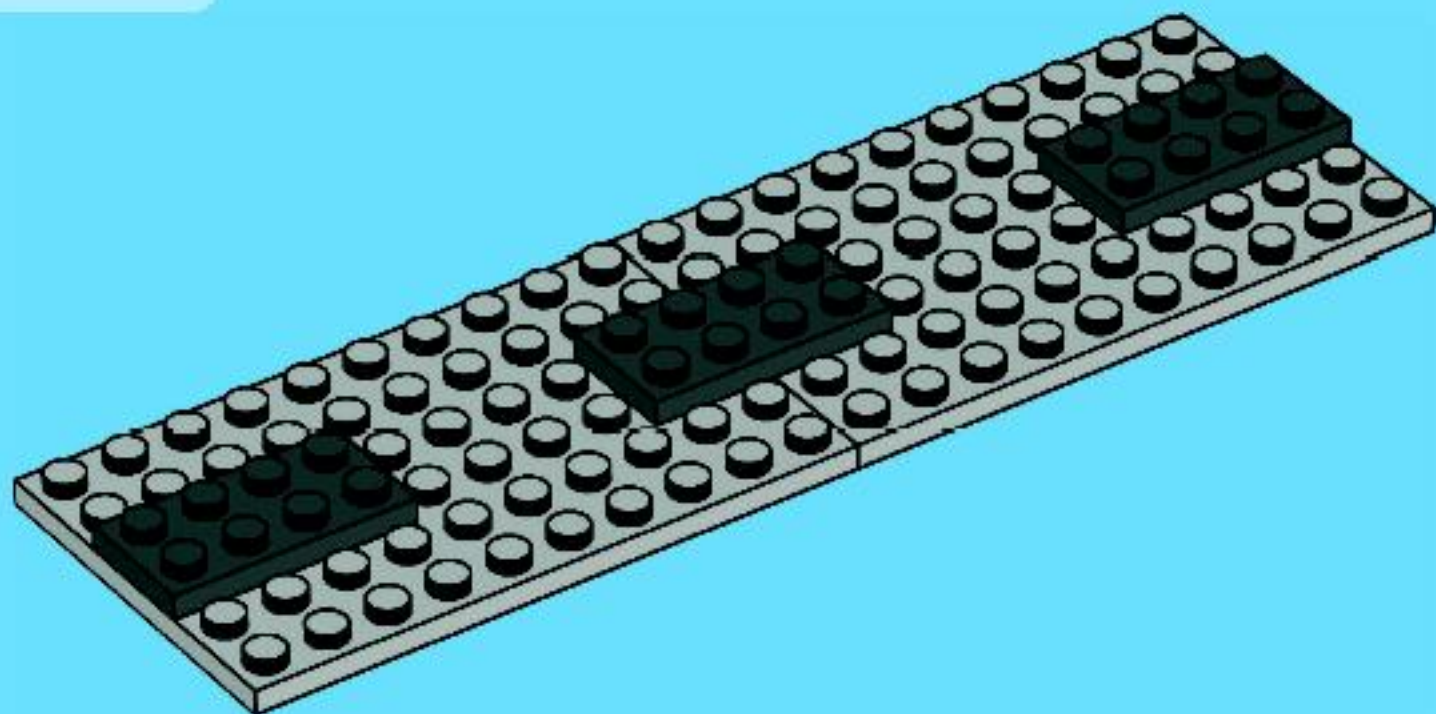




1



2



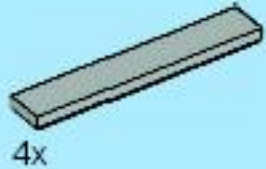




3x

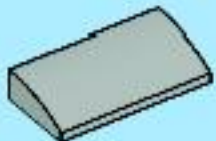
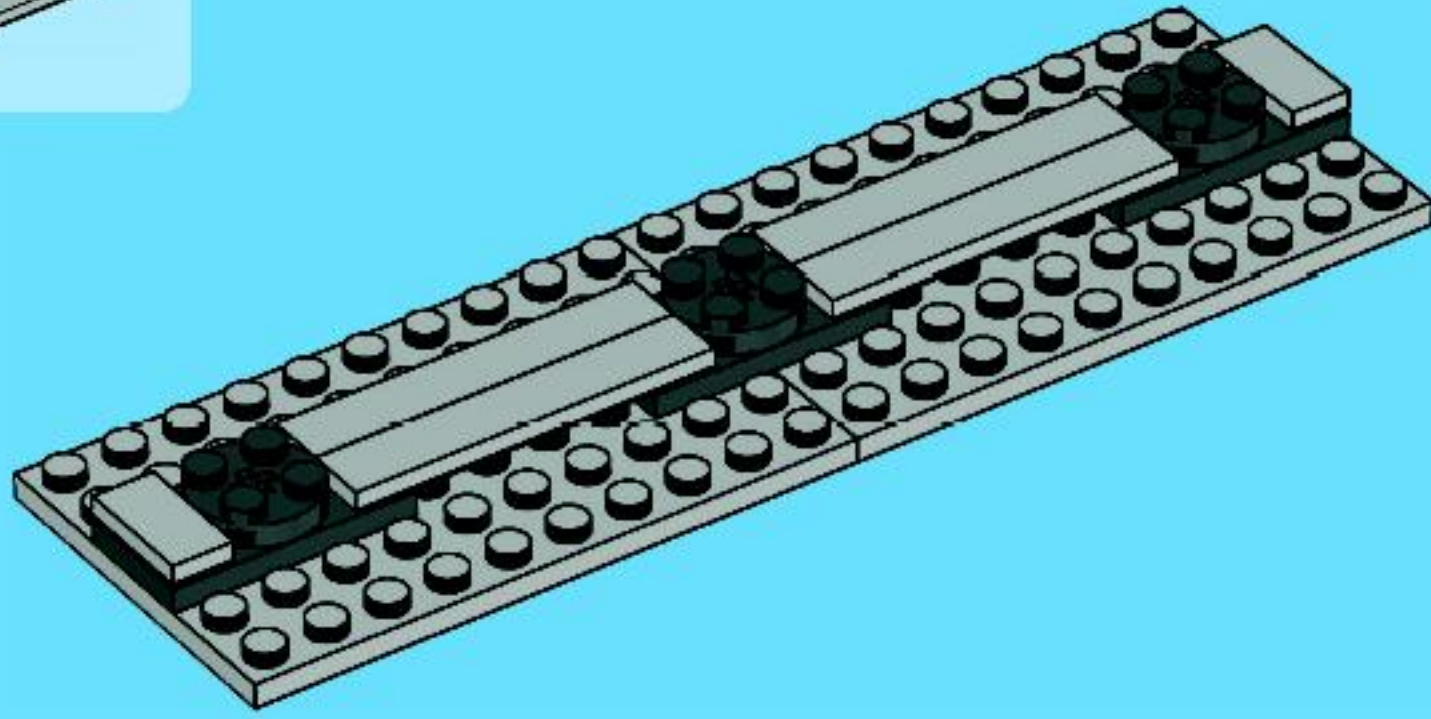


2x



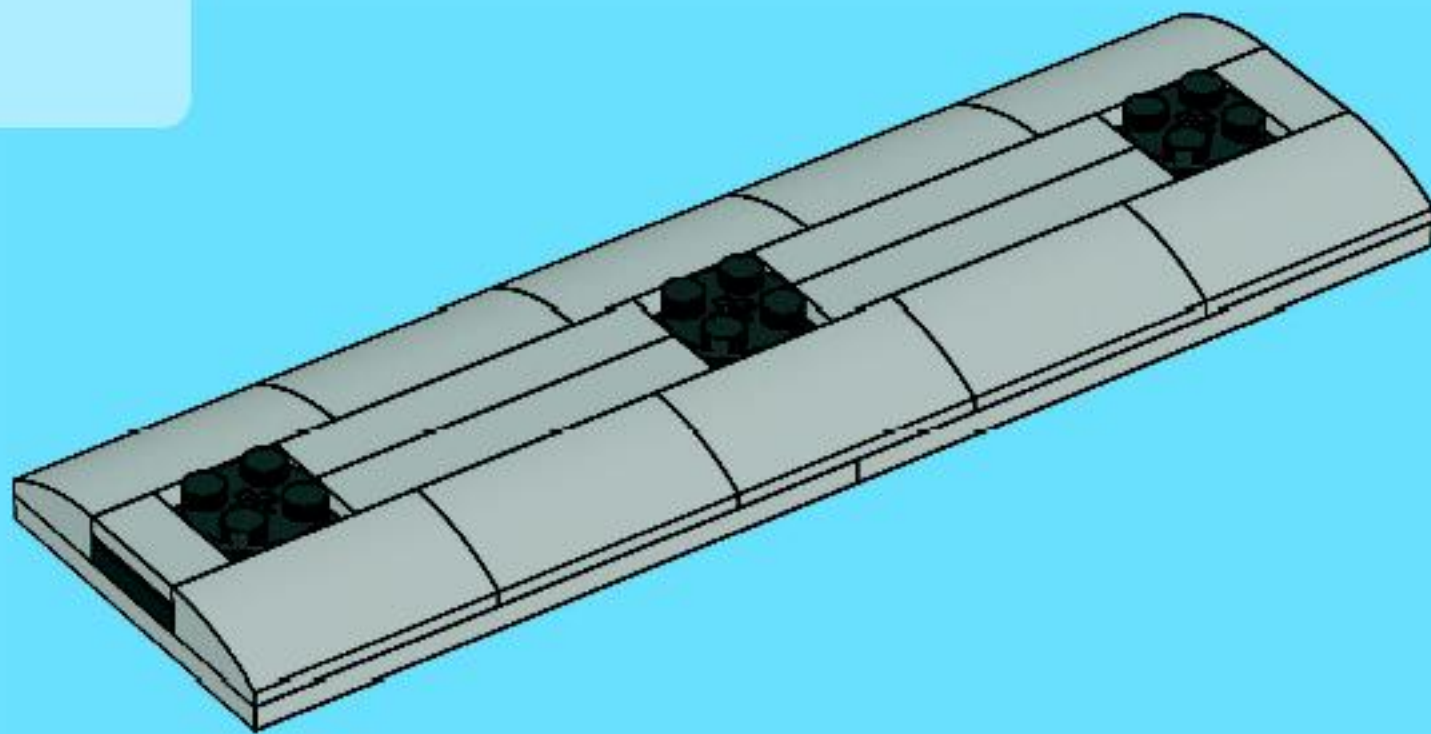
4x

3



10x

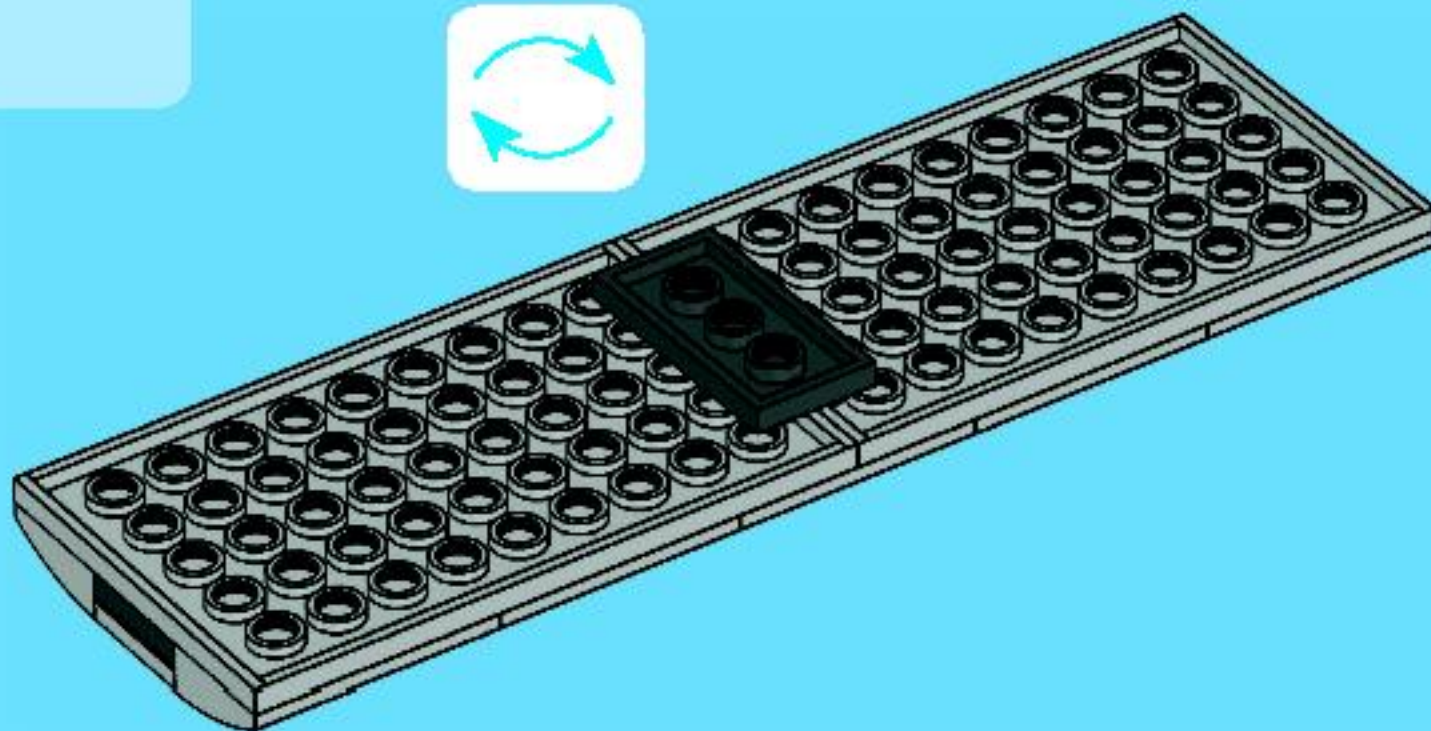
4



1x



5

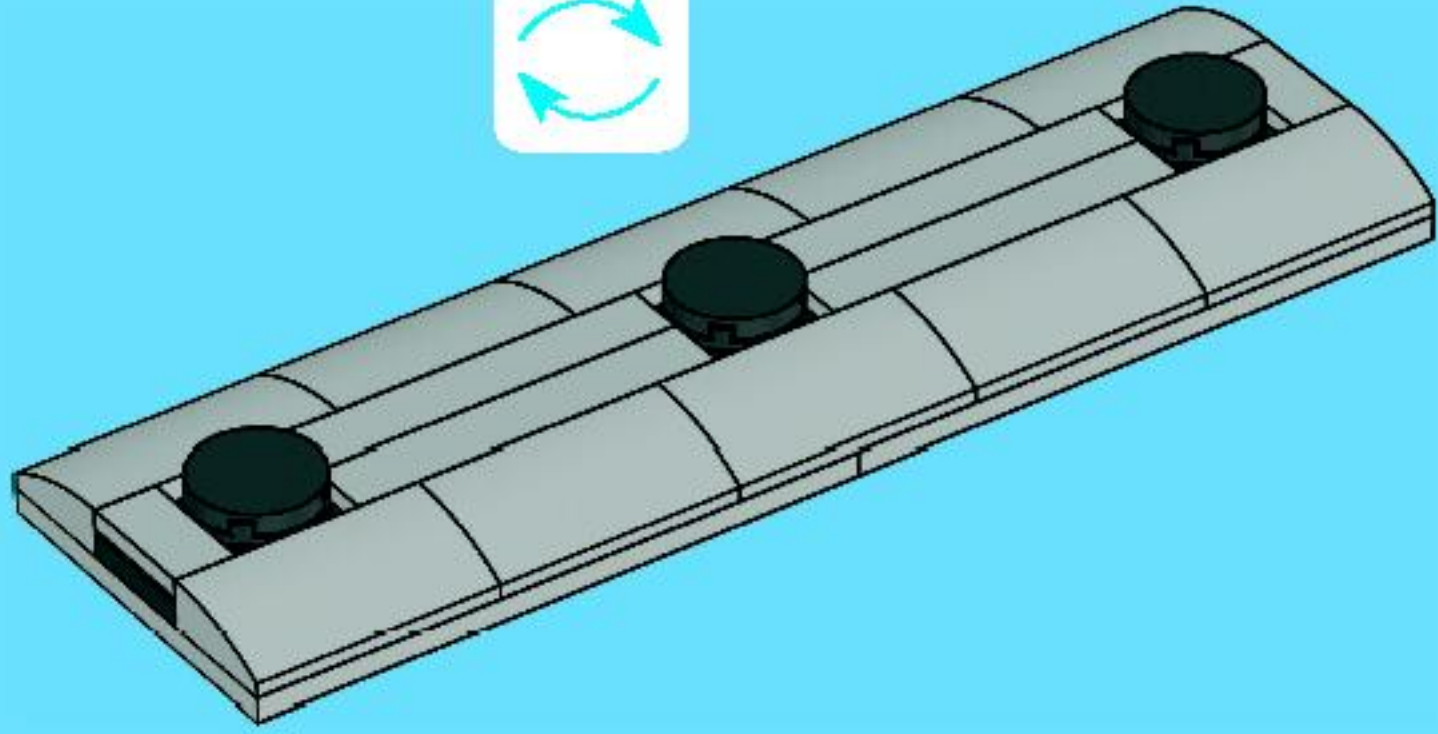




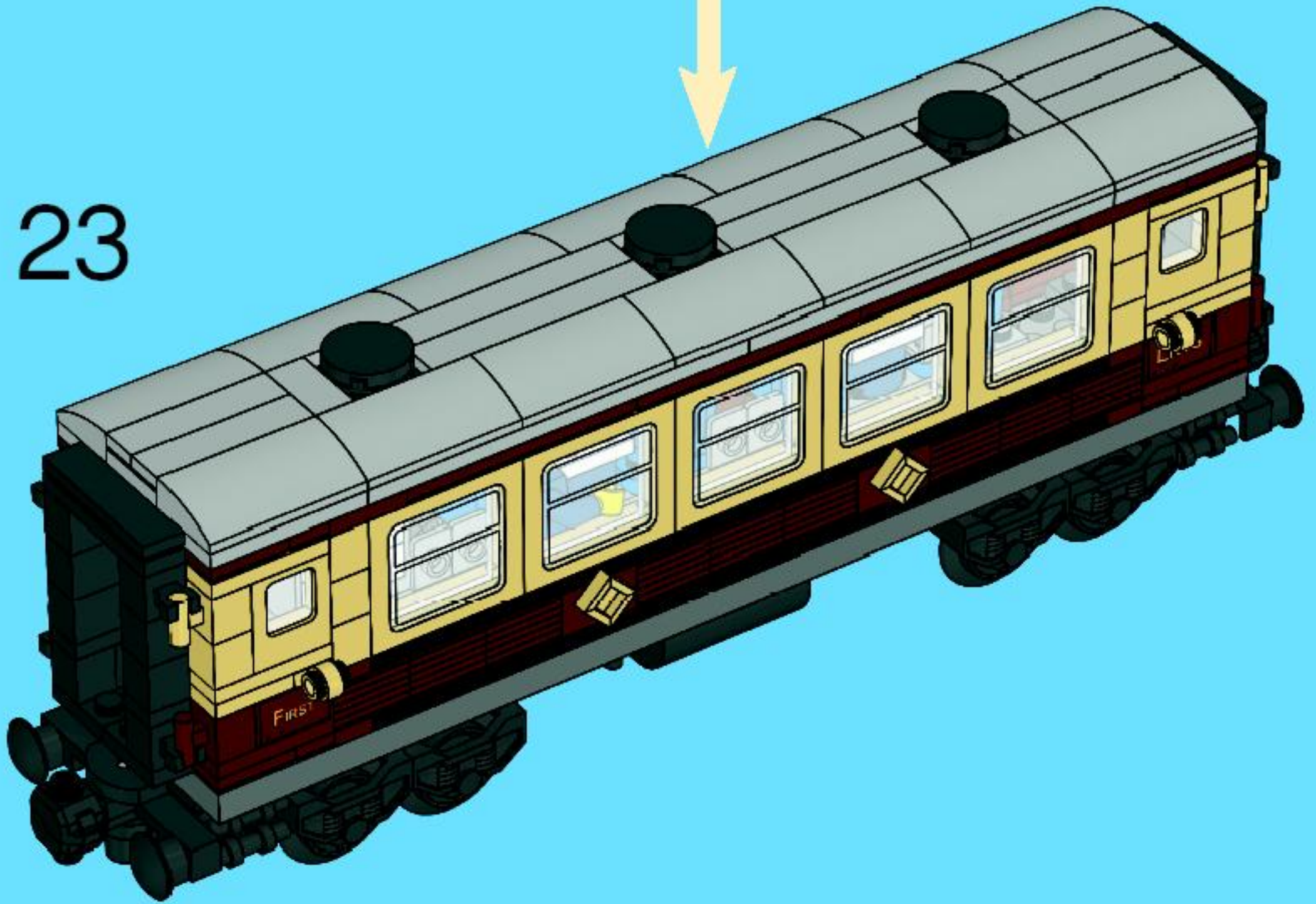


3x

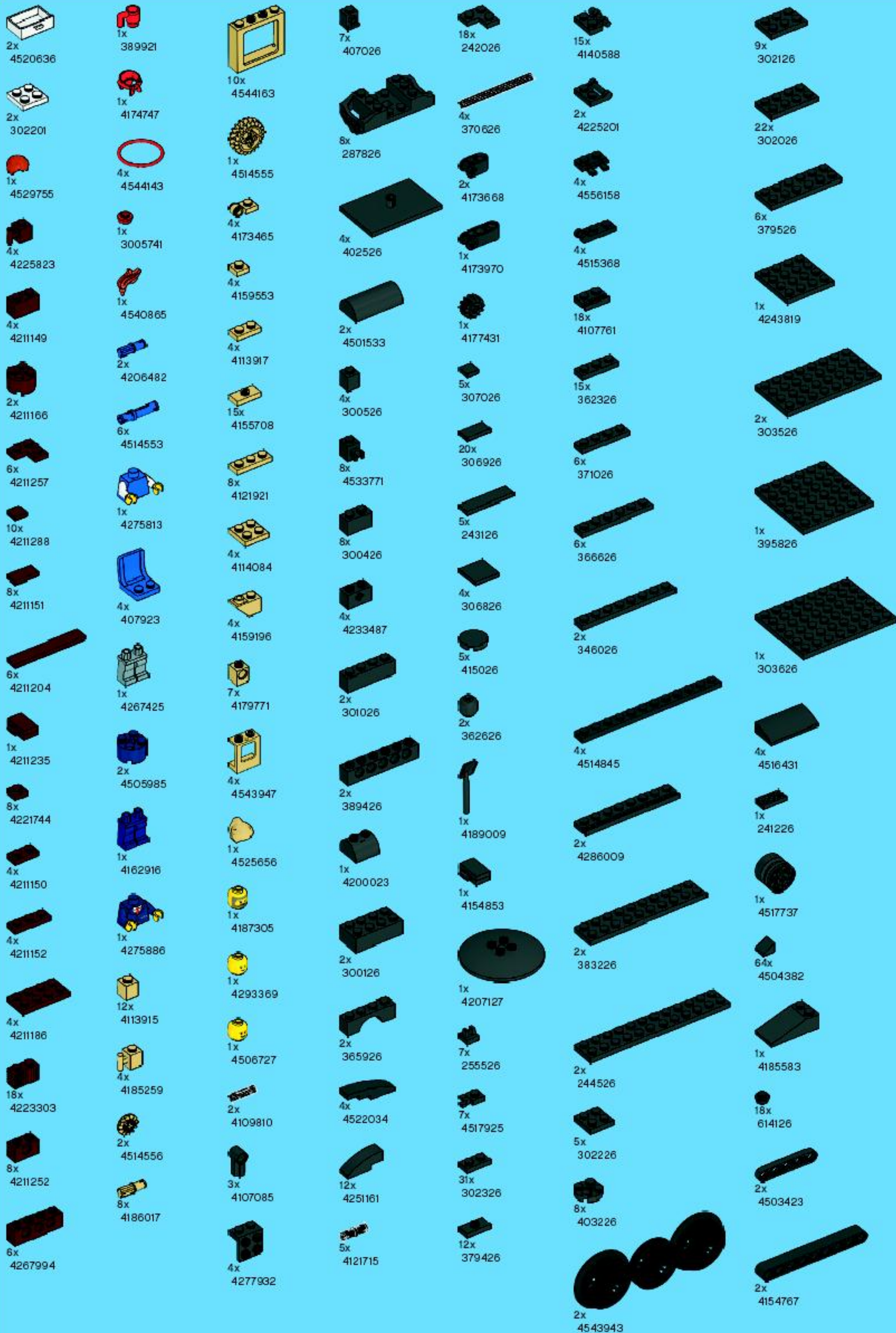
6



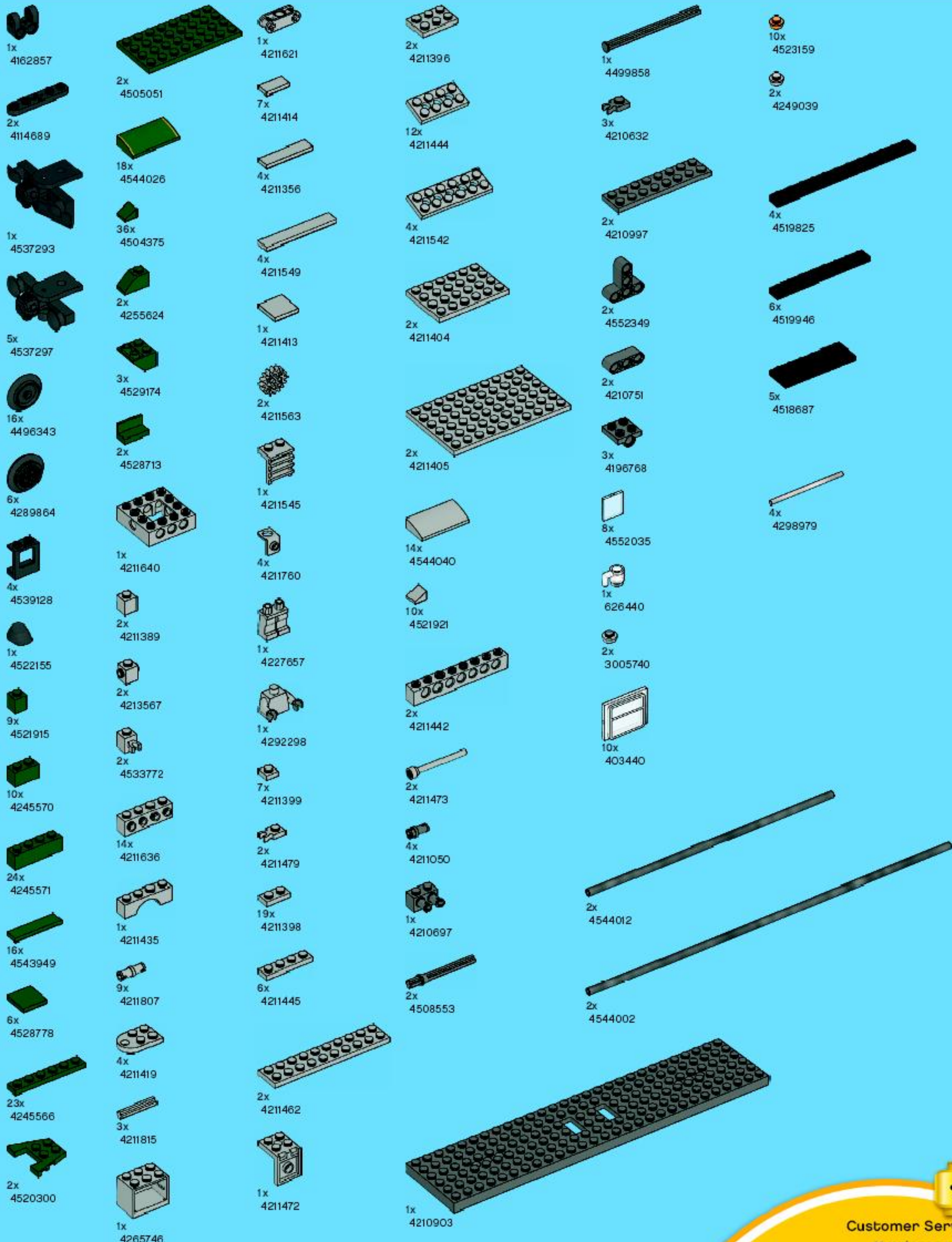
23











Customer Service  
 Kundenservice  
 Service Consommateurs  
 Servicio Al Consumidor

www.lego.com/service or dial



: 00800 5346 5555

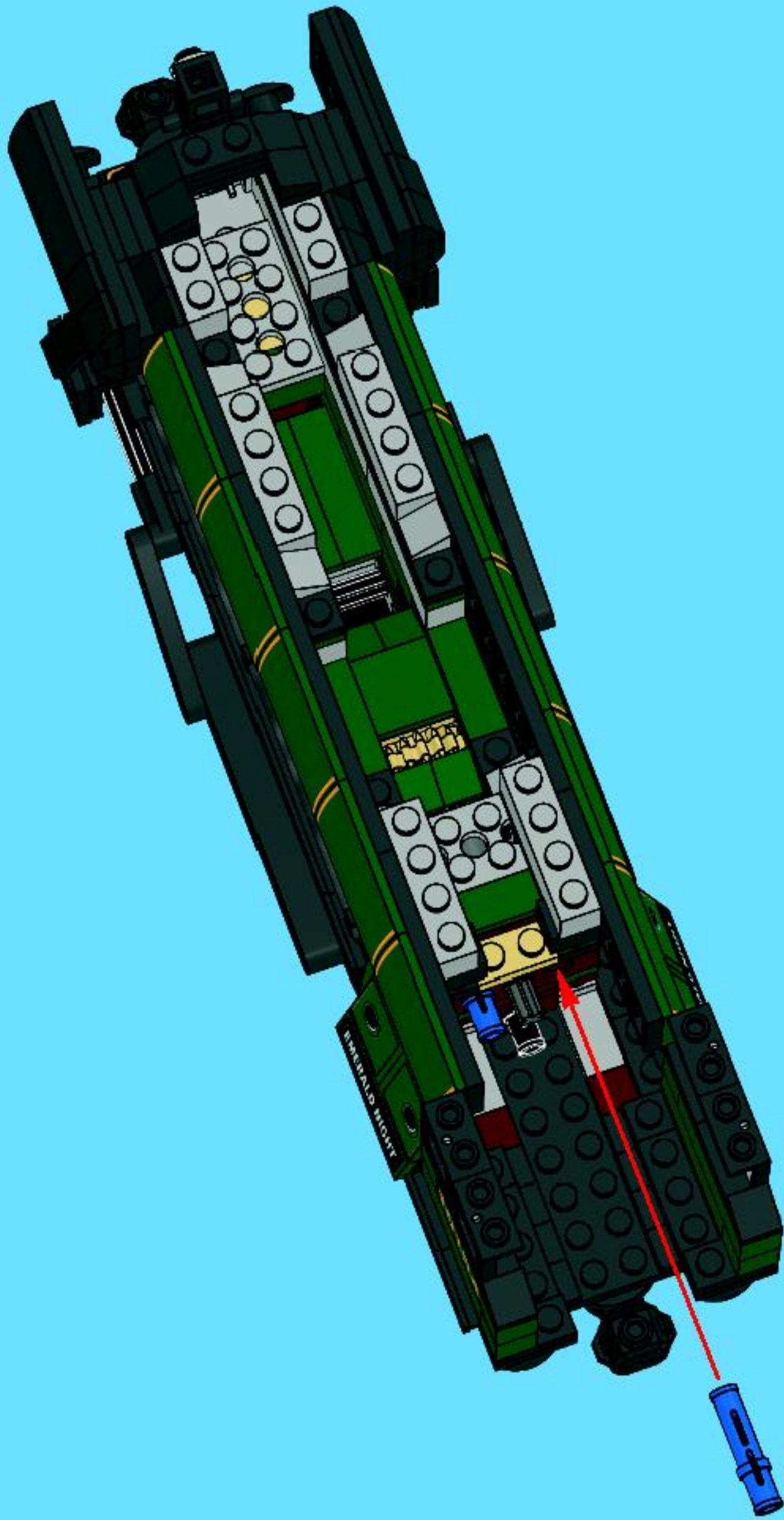
: 1-800-422-5346



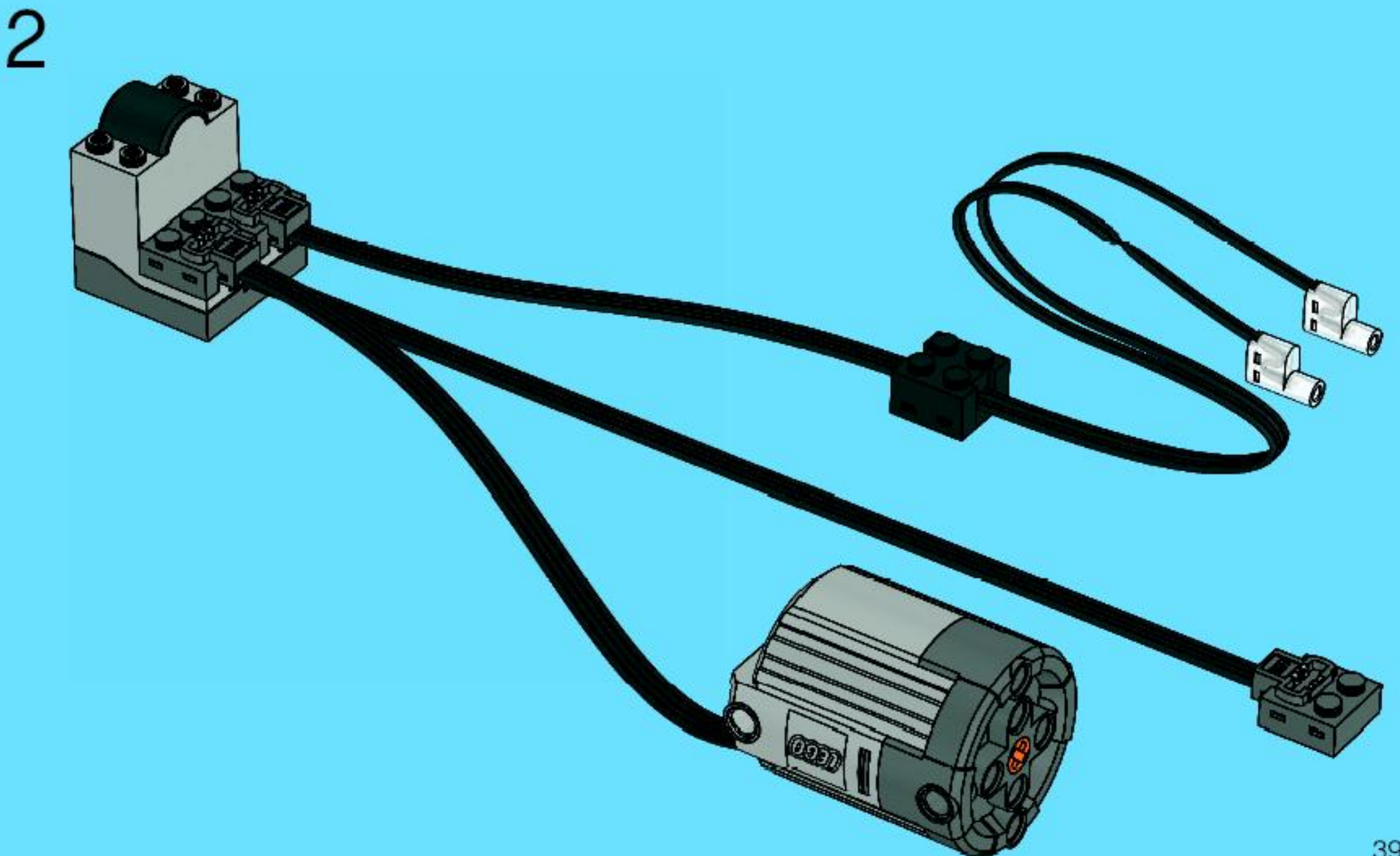
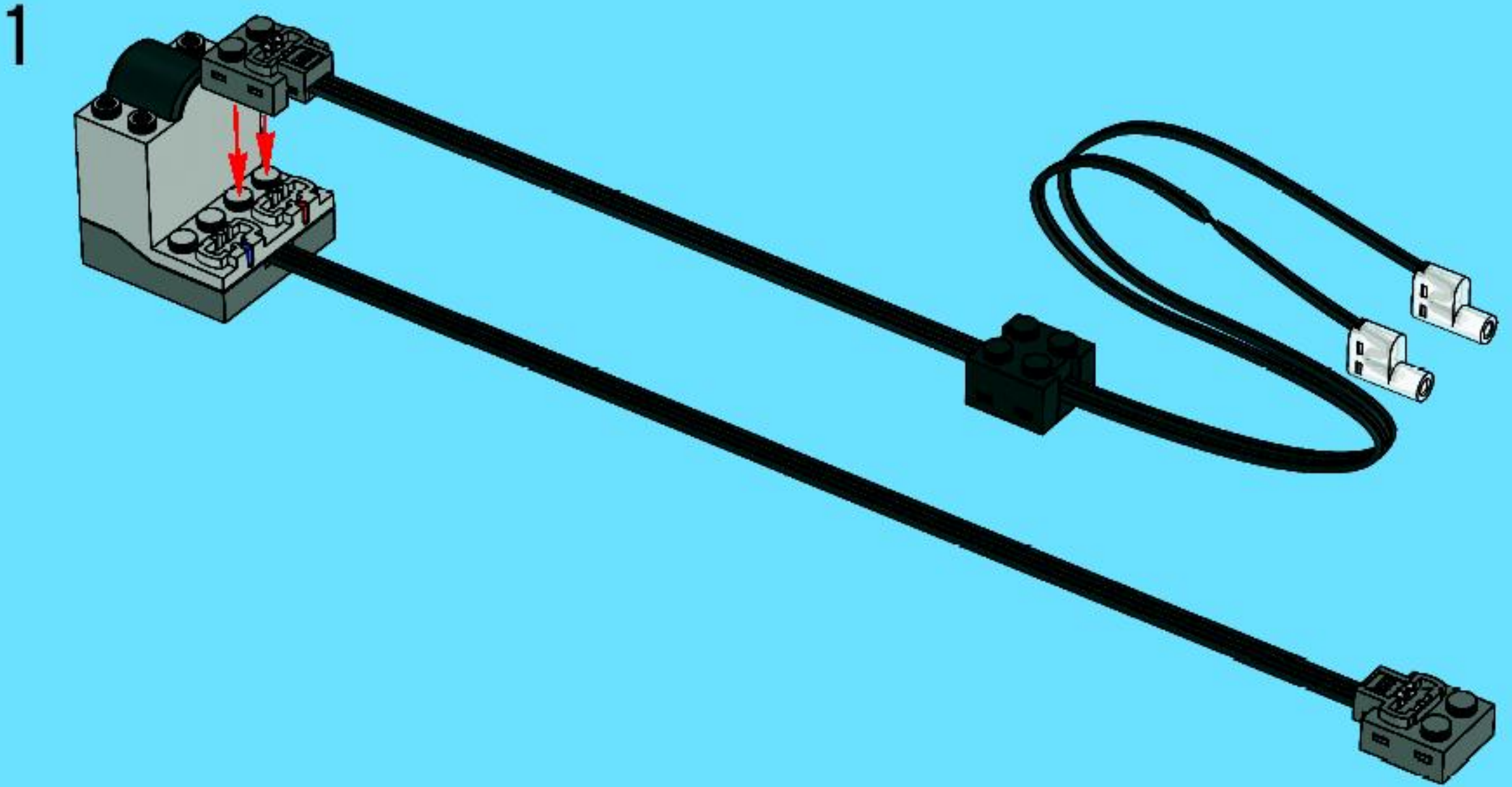
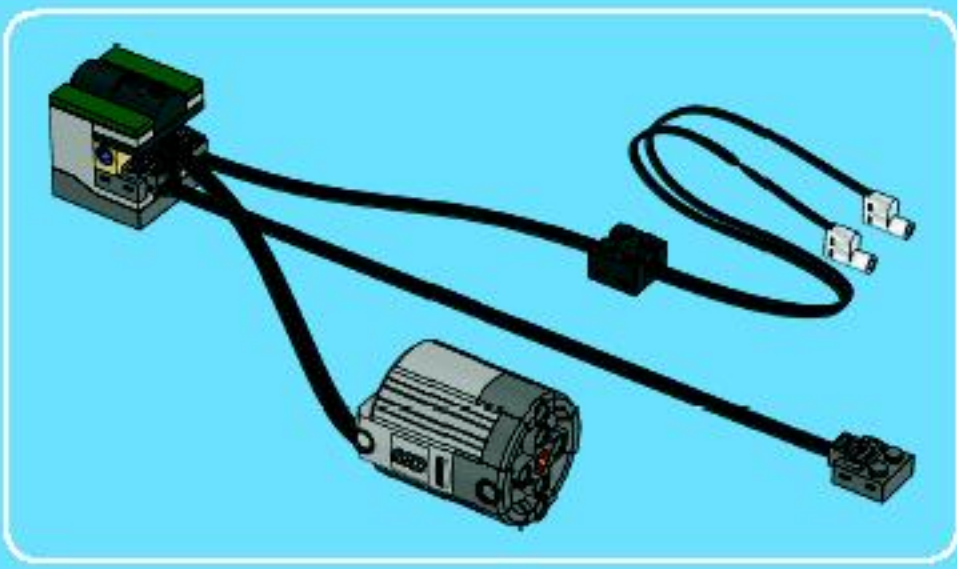




4





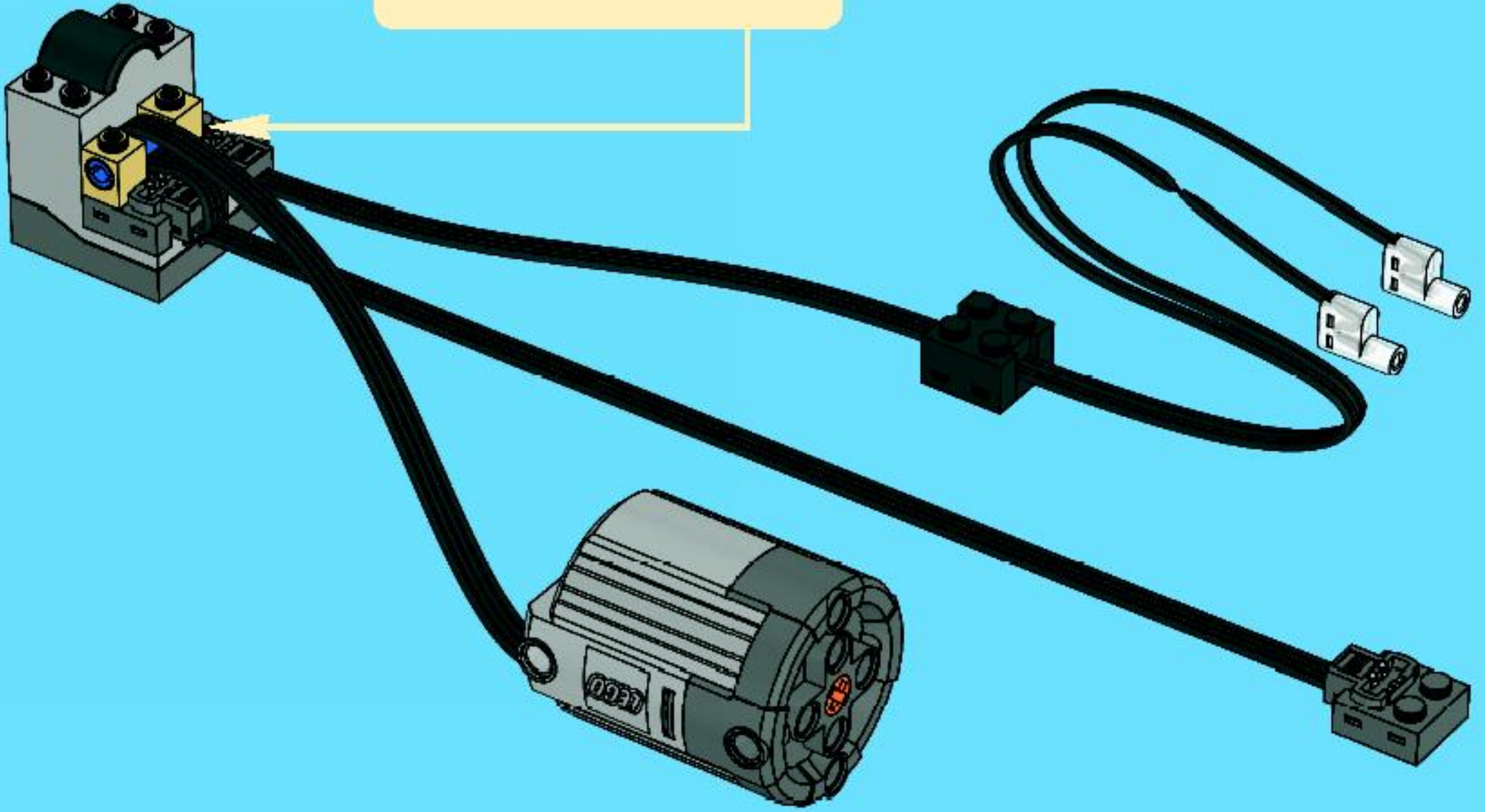
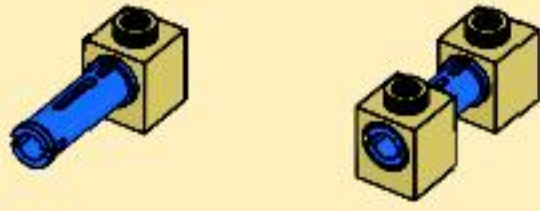




3

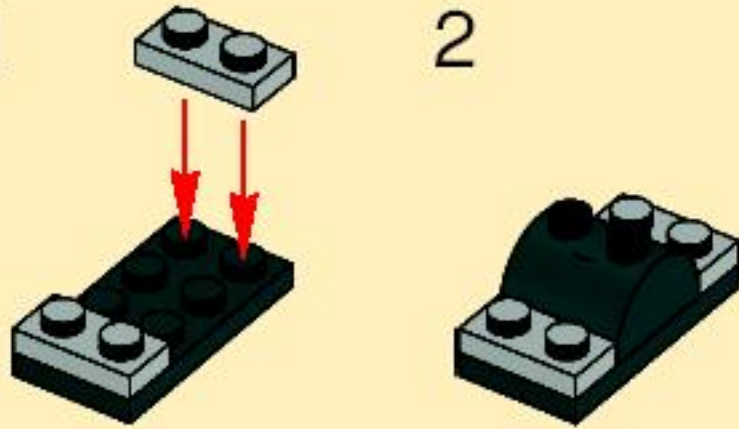
1

2

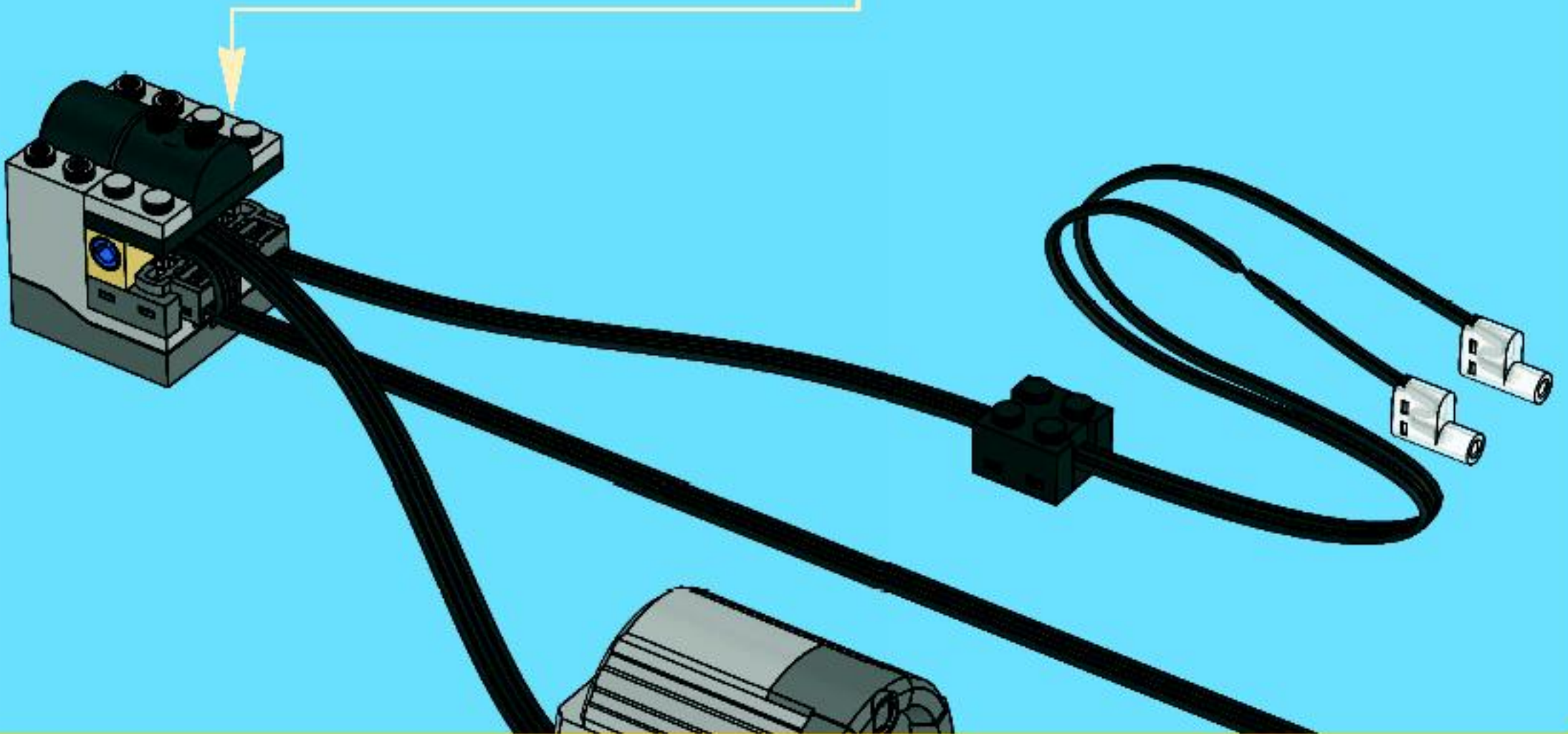


1

2

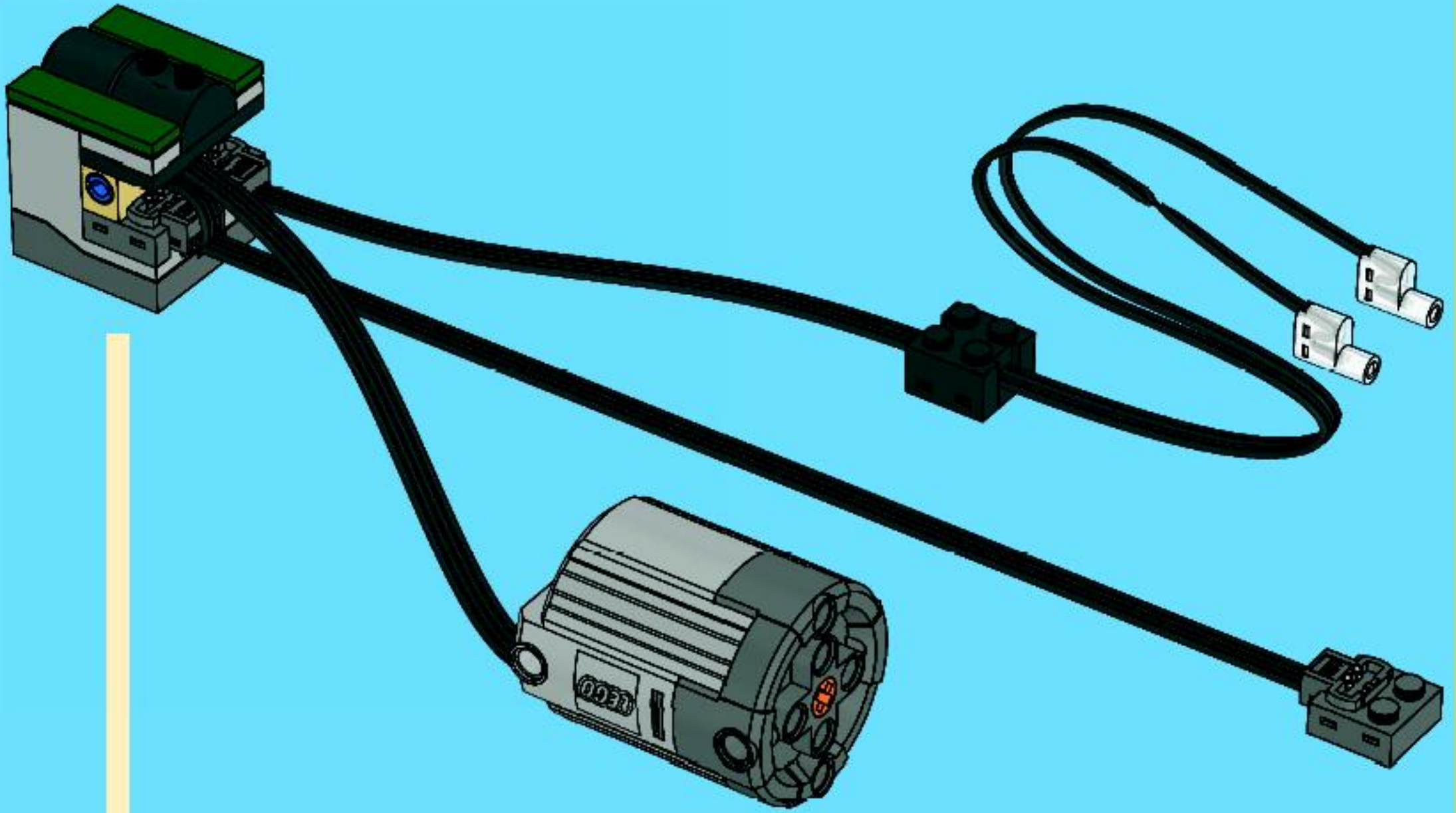


4

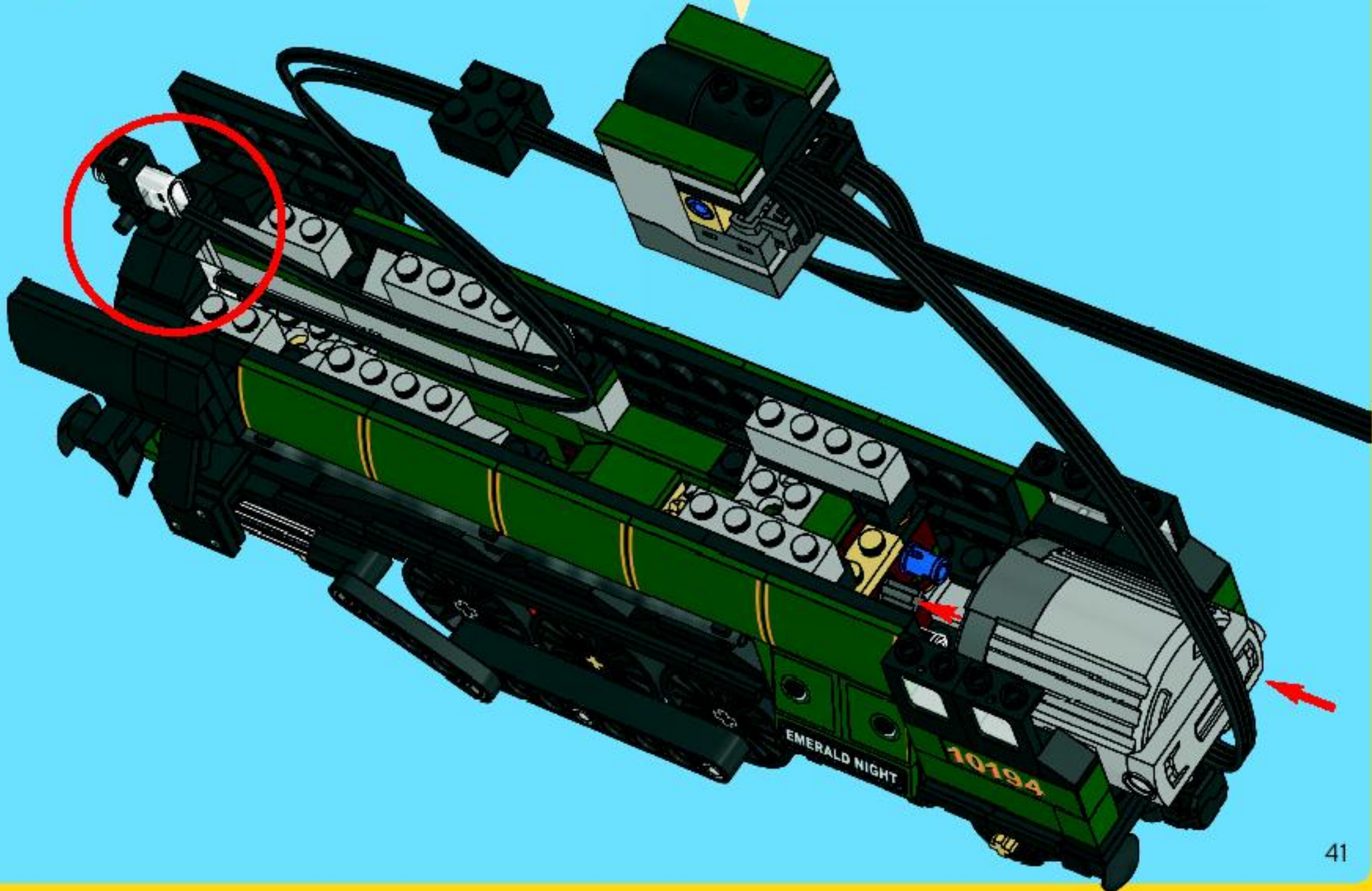




5

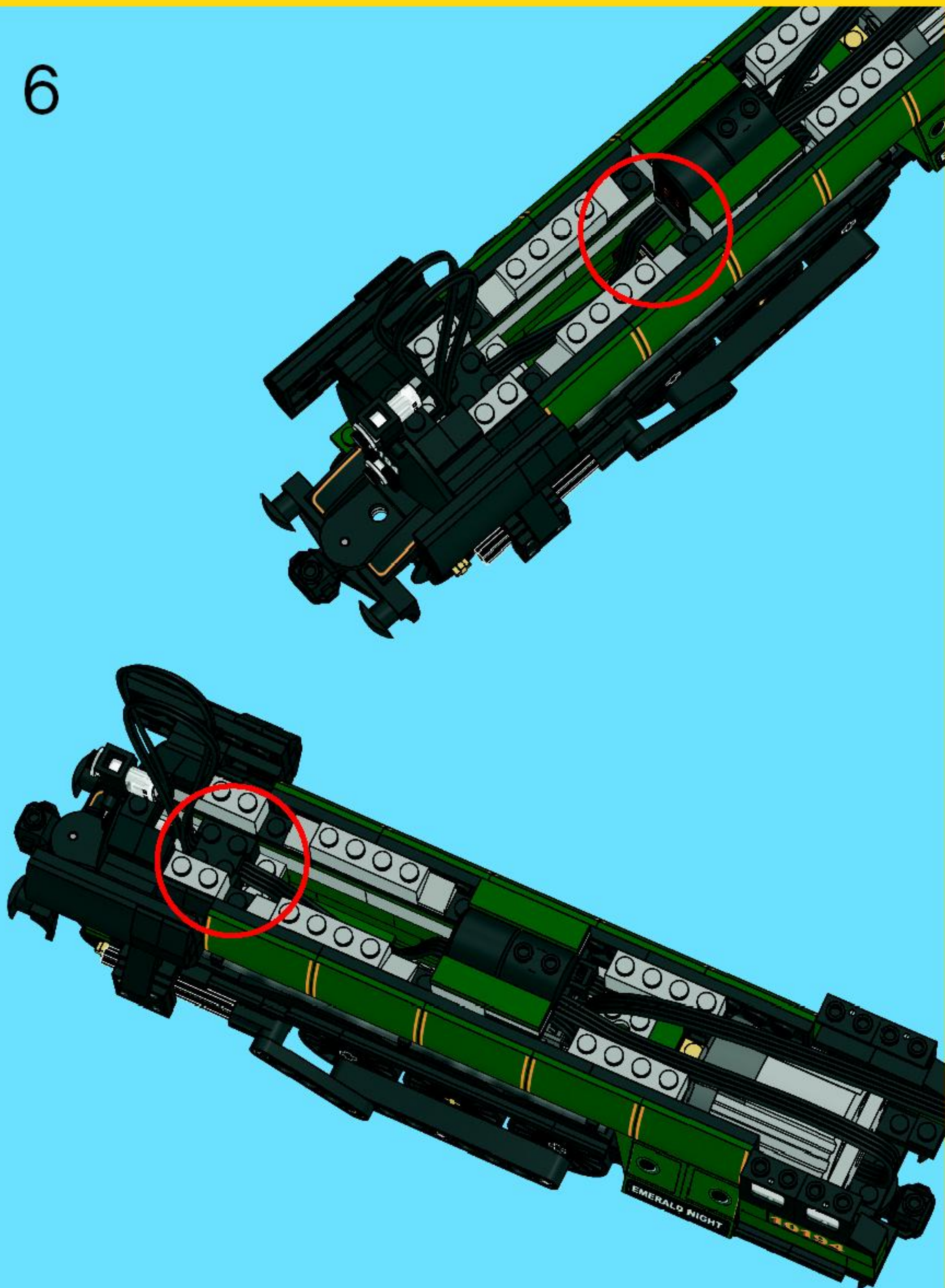


5



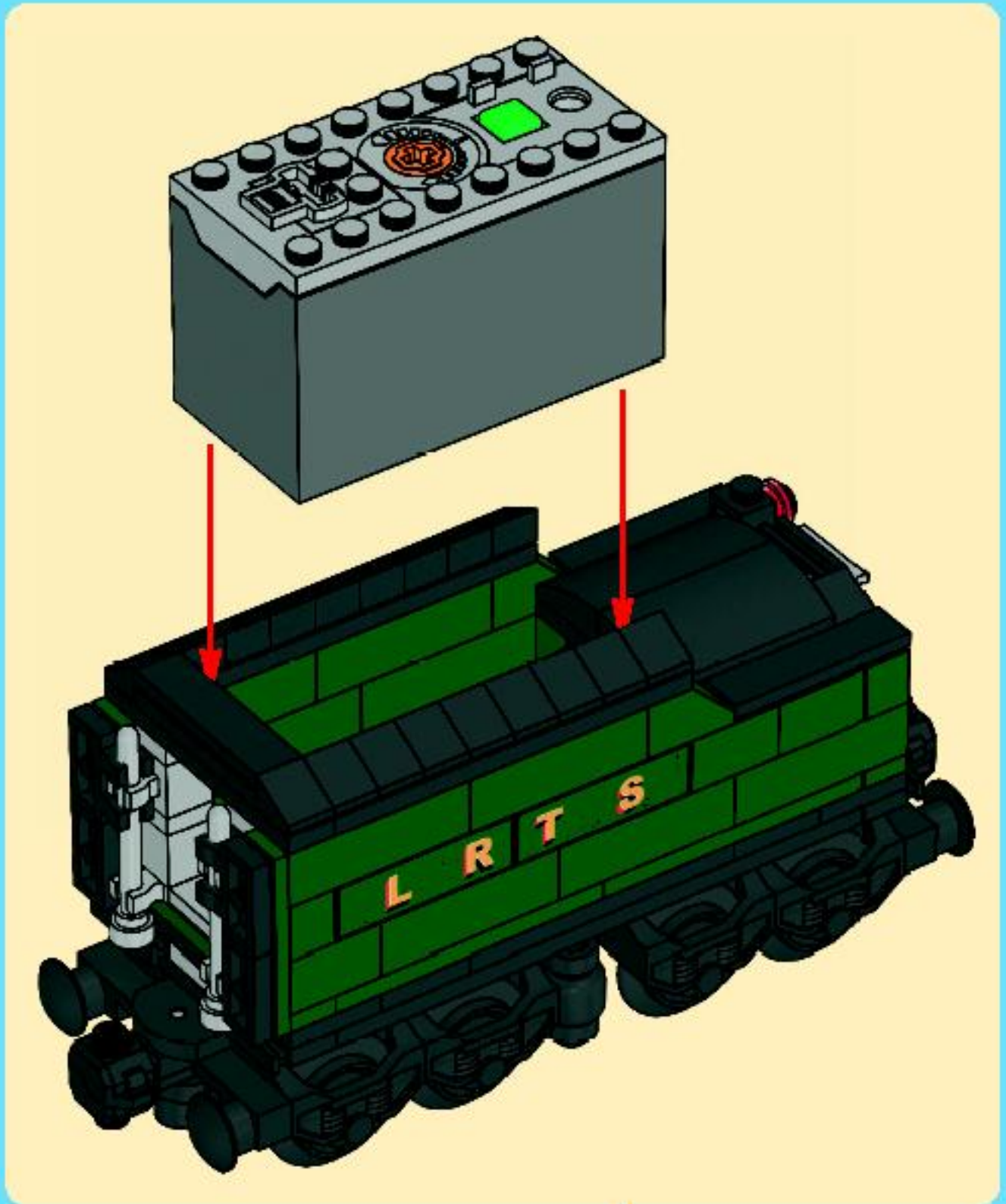


6





7

















**FREE! GRATIS! GRATUIT!**



**www.LEGOclub.com**



**00800 5346 5555\*** **1-866-534-6258 • 1-877-518-5346**  
 US & Canada only Canada seulement

\* Free phone. Mobile charges may apply. \* Numéro sans frais. Des frais peuvent s'appliquer avec les téléphones mobiles. \* Gebührenfrei. Kosten für Anrufe aus Mobilfunknetzen können abweichen. \* Gratis telefontalnummer van vaste lijn. \* Debet ett gratis nummer, när du ringer från fasttelefon. \* Det är gratis, när du ringer från en fast telefon.



**VISIT THE WORLD'S BIGGEST LEGO® SHOP!**

**www.LEGOshop.com**

**YES! I want to join the LEGO® Club FREE! OUI! Je veux m'abonner au Club LEGO® GRATUITEMENT! Ja! Ich möchte Mitglied im kostenlosen LEGO® Club werden. Ja! Ik wil graag GRATIS lid worden van de LEGO® Club. Ja! Jeg ønsker å melde meg inn i LEGO® Club gratis! Ja! Jag vill gå med i LEGO® Club GRATIS!**

First name - Prénom  
 Vorname - Voornamen  
 Fornavn - Förnamn

Last name - Nom de Famille  
 Name - Achternamen  
 Efternamn - Efternamn

Date of Birth - Date de naissance  
 Geburtstag - Geboortedatum  
 Fødselsdato - Födelsedatum

Boy - Garçon  
 Junge - Jongen  
 Gut - Pojke

Girl - Fille  
 Mädchen - Meisje  
 Jente - Flicka

Street - Adresse  
 StraÙe, Hausnr.  
 Straat, huisnr. - Adress

City - Ville  
 Ort - Woonplaats  
 Poststed - Postort

Zip/Postcode - Code Postal  
 PLZ - Postcode - Postnummer

Country - Pays - Land

Mail to: / Poster à:  
 BG29

LEGO® Club  
 P.O. Box 1157  
 Enfield, CT USA  
 06083-1157

Mail to:  
 BIO9U

LEGO® Club  
 33 Both Road  
 Slough SL1 3UF  
 United Kingdom

Per Post on:  
 BIO9C

LEGO® Club  
 Postfach 14 15  
 D-36243 Niederraulo

Stuur op naar:  
 BIO9N

LEGO® Club  
 Postbus 40250  
 3504 AB Utrecht

Send til:  
 BIO9O

LEGO® Club Norge  
 Postboks 58  
 1314 Vøyenenga

Skickas till:  
 BIO9S

LEGO® Club Sverige  
 Ubox 841  
 202 29 Molnå

Please tick below if you would like to receive other communication from the LEGO Group. S'il vous plait cocher ci-dessous si vous aimeriez recevoir d'autres communications de la part de la compagnie LEGO, veuillez s.v.p. cocher ici. A la groep verdere informatie van de LEGO Groep wilt ontvangen, kruis dan a.u.b. dit veldje aan. Ich möchte über Produkte, Angebote, Aktionen und weitere interessante Themen von der LEGO Gruppe informiert werden\* (bitte ankreuzen). Om du vill få annan information från LEGO Gruppen, sätt kryss här. Hvis du ønsker å motta annen informasjon fra LEGO Gruppen, merker du av her.

Post - Poste  E-mail - Courriel  
 Per Post Per E-Mail E-Mail

Ich möchte über Produkte, Angebote, Aktionen und weitere interessante Themen von sonstigen LEGO Partnern/Unternehmen informiert werden\* (bitte ankreuzen).  Per Post  Per E-Mail

The English language version of the magazine can only be mailed to addresses in the US, Canada, the UK, and Republic of Ireland. Club membership is valid for two years and includes free copies of the LEGO Club Magazine. In the US and Canada please allow up to 6 weeks for delivery of your first magazine. In the UK and Republic of Ireland please allow six to 14 weeks for delivery of your first magazine. By signing this form you consent the LEGO Club to use your child's data for LEGO mailings. The data will only be used for LEGO mailings and will not be sold, rented or otherwise disclosed to any company outside the LEGO Company except for disclosure to companies acting as our agents to help us provide services requested by the child. This coupon is valid for one free membership per person, group or organisation. Photocopied coupons are accepted. La version française du magazine peut être postée uniquement au Canada. L'abonnement est valide pour 2 ans et inclut des exemplaires gratuits du Magazine LEGO. Aux É.-U. et au Canada, allouer 6 semaines pour la livraison initiale. En remplissant ce formulaire, vous consentez à ce que LEGO utilise les informations de votre enfant pour des envois postaux de LEGO. L'information sera utilisée uniquement pour des envois postaux par LEGO et ne sera en aucun cas, vendue, louée, échangée ou divulguée à d'autres compagnies autres que la compagnie LEGO, à l'exception des compagnies affiliées qui nous procurent des services auxquels l'enfant en a fait la demande. Das deutschsprachige LEGO Club Magazin kann nur an Adressen in Deutschland, Österreich und der Schweiz verschickt werden. Die kostenlose Mitgliedschaft beinhaltet die Zusendung des LEGO Club Magazins und endet nach zwei Jahren. Mit der Anmeldung gehen Sie keine Verpflichtungen ein. Es kann bis zu drei Monate dauern, bis das erste Magazin zugestellt wird. Mit Ihrer Unterschrift erklären Sie sich damit einverstanden, dass die Daten Ihres Kindes zum Zweck einer LEGO Club Mitgliedschaft von der LEGO Gruppe gespeichert und verarbeitet werden. Die Daten werden vertraulich behandelt, nicht an Dritte weitergegeben und nicht veräußert. Externe Dienstleister erhalten Ihre Daten nur, soweit es für die Abwicklung von LEGO Kommunikation erforderlich ist. Wenn Sie von uns nicht mehr kontaktiert werden möchten, können Sie der Verwendung Ihrer Daten für Werbezwecke widersprechen unter: 00800 5346 5555 (Anruf gebührenfrei, Kosten für Anrufe aus Mobilfunknetzen können abweichen). \* Die Einwilligungen kann ich jederzeit (insgesamt oder zum Teil) ohne Einfluss auf die LEGO Club Mitgliedschaft bei der LEGO Gruppe widerrufen. Het LEGO Club Magazine kan alleen worden gestuurd naar adressen in Nederland. Het lidmaatschap is 2 jaar geldig en geeft recht op toezending van het gratis LEGO Club Magazine. Het eerste magazine zal na 12 tot 14 weken toezending worden. Het lidmaatschap kan op ieder moment opgezegd worden. Door dit formulier te tekenen geeft u de LEGO Club toestemming om bovenstaande gegevens te gebruiken voor het toezenden van LEGO mailings. Uw gegevens worden uitsluitend gebruikt voor mailings van LEGO en zullen niet worden verkocht, verhuurd of op welke wijze dan ook verstrekt aan derden buiten de LEGO Groep, uitgezonderd de organisaties die namens ons optreden om de service te verlenen waar uw kind om gevraagd heeft. Den norske utgaven av magasinet sendes kun til adresser i Norge. Medlemskap i klubben gjelder i 2 år og inkluderer gratisutgaver av LEGO Magazine. Påreg opp til seks uker leveringstid for første magasin. Ved å undertegne dette skjemaet, gir du ditt samtykke til at LEGO Club kan bruke opplysningene om barnet ditt i LEGO forsendelser. Dataene vil utelukkende bli brukt i LEGO forsendelser og vil ikke bli solgt utleid eller på annen måte gjøres tilgjengelig for selskaper utenfor LEGO gruppen, unntatt selskaper som er våre agenter og som hjelper oss å tilby tjenestene barnet etterspør. Dette skjemaet gjelder for ett gratis medlemskap per person, gruppe eller organisasjon. Den svenska versionen av tidningen kan endast skickas till adresser i Sverige. Club-medlemskapet är giltigt i 2 år och innefattar gratis exemplar av LEGO Club Magazine. Vänligen räkna med 6 veckor för leverans av din första tidning. Genom att skicka in det här formuläret godkänner du att LEGO Club använder barnets uppgifter för LEGO utskick och kommer inte att säljas, hyras ut eller vidarebefordras till något företag som inte tillhör LEGO Gruppen, med undantag av företag som agerar som våra ombud för att tillhandahålla tjänster som barnet har begärt. Den här kupongen gäller för ett gratis medlemskap per person, grupp eller organisation.

Parent's signature - Signature d'un parent - Unterschrift Erziehungsberechtigter/  
 Handtekening ouders - Forældre/Foresettes underskrift - Foräldras/Ärningdöres underskrift

Date  
 Datum  
 Dato



## WIN LEGO® PRODUCTS

Fill out a survey and you might WIN a cool LEGO product!  
NO PURCHASE NECESSARY  
Open to all residents where not prohibited  
Go to [www.acnielsen.aim.dk/LEGO](http://www.acnielsen.aim.dk/LEGO) to fill out a survey for a chance to win a LEGO product.

## WIN LEGO® PRODUCTEN

Vul een enquêteformulier in en maak kans op een cool LEGO® product!  
Kopen niet nodig  
Iedereen uit landen waar geen enquêteverbod geldt mag deelnemen.  
Ga naar [www.acnielsen.aim.dk/LEGO](http://www.acnielsen.aim.dk/LEGO), vul een enquêteformulier in en maak kans op een LEGO product.

## GEWINNE LEGO® PRODUKTE

Nimm an der Umfrage teil und GEWINNE ein tolles LEGO® Produkt!  
Die Teilnahme am Gewinnspiel führt zu keinerlei Kaufverpflichtungen  
Teilnahme in allen nicht ausgeschlossenen Ländern möglich  
Wir verlosen unter allen Teilnehmern der Umfrage auf [www.acnielsen.aim.dk/LEGO](http://www.acnielsen.aim.dk/LEGO) LEGO Produkte.

## GAGNE DES PRODUITS LEGO®

Réponds à un questionnaire et tu pourrais GAGNER un produit LEGO® très cool !  
Aucune obligation d'achat.  
Ouvert à tous les résidents des pays autorisés.  
Visite [www.acnielsen.aim.dk/LEGO](http://www.acnielsen.aim.dk/LEGO) pour répondre à un questionnaire et avoir une chance de gagner un produit LEGO.

## レゴ®製品を「当てよう」

アンケートに記入して、かっこいいレゴ®製品を当てよう！  
お買い上げの必要はありません。  
禁止されていない限り、すべての皆様にご利用いただけます。

[www.acnielsen.aim.dk/LEGO](http://www.acnielsen.aim.dk/LEGO)にアクセスして、アンケートにご記入ください。当選者にはレゴ製品を差し上げます。

[www.nielsen.com/LEGO](http://www.nielsen.com/LEGO)



©2009 The LEGO Group. 4581168