



СОВЕТСКИЙ ИСТРЕБИТЕЛЬ - ПЕРЕХВАТЧИК МИГ - 31

SOVIET INTERCEPTOR FIGHTER MIG-31

МАСШТАБ 1:72

СДЕЛАНО В РОССИИ

№7229

MADE IN RUSSIA

SCALE 1:72

СОВЕТСКИЙ

ИСТРЕБИТЕЛЬ-ПЕРЕХВАТЧИК МИГ-31

Машина была разработана в начале 80-х годов на базе истребителя МИГ-25, но до сих пор является лучшим в мире перехватчиком дальнего действия. МИГ-31 имеет экипаж 2 человека и предназначен в первую очередь для уничтожения крылатых ракет.

SCACCIA-INTERCETTORE MIG-31

È stato costruito all'inizio degli anni ottocenti sulla base dell'aereo da caccia MIG-25, ma ancora oggi è considerato il migliore intercettore a distanze lunghe. Guidato da due piloti il MIG-31 è utilizzato per prima cosa per intercettare dei missili da crociera.

LE CHASSEUR-INTERCEPTEUR

SOVIETIQUE MIG-31

Costruite au début des années soixante-vingt à la base de chasseur MIG-25 cet avion est encore maintenant le meilleur intercepteur à distances longues. Ayant l'équipe de 2 pilotes le premier but cet avion est la chasse les fusées ailées.

SOVIET INTERCEPTOR FIGHTER MIG-31

Designed as far back as early eighties as a modification of the MIG-25 fighter this aircraft is still considered the best long-range interceptor in the world. With the crew of two pilots the aircraft's main purpose is to destroy wing missile.

AVIÓN CAZA-INTERCEPTOR SOVIÉTICO MIG-31

Este avión fue proyectado a comienzos de los años ochenta a base del caza MIG-25, pero hasta ahora sigue siendo el mejor en el mundo interceptor de gran radio de acción. La tripulación del MIG-31 es de 2 personas. El avión está destinado en primer término para la aniquilación de los misiles crucero.

SOWJETISCHER

ABFANGJAGDFLUGZEUG MIG-31

Wurde entwickelt am Anfang der 80-er Jahren auf der Grundlage des Jagdflugzeuges MIG-25 und ist bis heute der beste in der Welt Fernwirkungsfänger. Die Besatzung des MIG-31 besteht aus zwei Männern und ist vor allem zur Flügelraketenvernichtung geeignet.

РУКОВОДСТВО ПО СБОРКЕ

Перед тем как приступить к сборке модели проверьте комплектацию набора и целостность отливок и тщательно изучите инструкцию по сборке. В случае последующей окраски модели **рекомендуется** обезжирить отливки, например, мыльным раствором. Детали отделяйте от литников ножом или другим режущим инструментом (соблюдая осторожность при работе с острыми предметами). Зачистите облой и места среза, например, при помощи мелкой наждачной бумаги. Сборку модели производите согласно схеме сборки. Для удобства сборки каждая деталь на сборочной схеме обозначена номером, например **A1**. Детали, не указанные в инструкции, при сборке не применяются. При работе с мелкими деталями лучше использовать пинцет. Детали склеивайте клеем, выпускаемым предприятием «ЗВЕЗДА». Используйте минимальное количество клея, чтобы не испортить модель. Не наносите клей на окрашенную поверхность. Склеенные детали оставляйте до полного высыхания. **Модель рекомендуется окрашивать специальными красками для пластиковых моделей, выпускаемыми предприятием «ЗВЕЗДА».** Краски в комплект не входят. Перед покраской модели внимательно изучите инструкцию по окраске. Цвет краски на сборочной схеме обозначен цифрой, например **2**. Схема окраски и номера красок даны на шестой странице инструкции. При работе необходимо иметь кусок мягкой ткани (фланель, хлопок и т.д.) для очистки кисти при переходе с одного цвета краски на другой. Клей с кисточки удаляйте также тканью. Все работы производите в проветриваемом помещении вдали от источников огня.

ATTENTION - Useful advice! Study the instructions carefully prior to assembly. Remove parts from frame with a sharp knife or a pair of scissors and trim away excess plastic. Do not pull off parts. Assemble the parts in numerical sequence. Use plastic cement ONLY and use cement sparingly to avoid damaging the model. Paint small parts before detaching them from frame. Remove paint where parts are to be cemented.

ATTENZIONE - Consigli utili!

Prima di iniziare il montaggio, studiare attentamente il disegno. Staccare con molta cura i pezzi dalle stampate, usando un taglia-balsa oppure un paio di forbici e togliere con una piccola lima o con carta vetro fine eventuali sbavature. Mai staccare i pezzi con le mani. Montarli seguendo l'ordine della numerazione delle tavole. Eliminare dalla stampata il numero del pezzo appena montato, facendogli sopra una croce.

ACHTUNG-Ein nützlicher Rat!

Vor der Montage die Zeichnung aufmerksam studieren. Die einzelnen Montageeile mit einem Messer oder einer Schere vom Spritzling sorgfältig entfernen. Eventuelle Grate werden mit einer Klinge oder feinem Schmirgelpapier beseitigt. Keinesfalls die Montageeile mit den Händen entfernen. Bei der Montage der Tafelnumerierung folgen. Die Nummer der schon montierten Teile auf dem Spritzling ankreuzen. Bitte nur Plastikklebstoff verwenden.

ATENCIÓN - Consejos útiles!

Estudiar las instrucciones cuidadosamente antes de comenzar el montaje. Separar las piezas de las bandejas con un cuchillo afilado o un par de tijeras, y retirar el exceso de plástico o rebaba. No arrancar las piezas. Montar las piezas en orden numérico. Utilizar SOLAMENTE pegamento para plástico y en poca cantidad para evitar que se dane el modelo. Pintar las piezas pequeñas antes de separarlas de la bandeja. Retirar la pintura de los lugares por donde se deban pegar las piezas.

ATTENTION - Conseils utiles!

Avant de commencer le montage, étudier attentivement le dessin. Détacher avec beaucoup de soin les morceaux des moules en usant un massicot ou bien un pair de ciseaux et couper avec une petite lame ou avec de papier de verre fin ébarbages éventuels. Jamais détacher les morceaux avec les mains. Monter les en suivant l'ordre de la numération des tables. Eliminer de la moule le numéro de la pièce qui vient d'être montée, en le bifant avec une croix. Employer seulement de la colle pour polystyrol.

DIRECTIONS for applying the decals. Cut the required decals out of the sheet; dip them into a glass of clean water for about 1/2 minute; position the decals on the kit, letting them slide from the paper. For a better adhesion, press them by means of a clean rag.

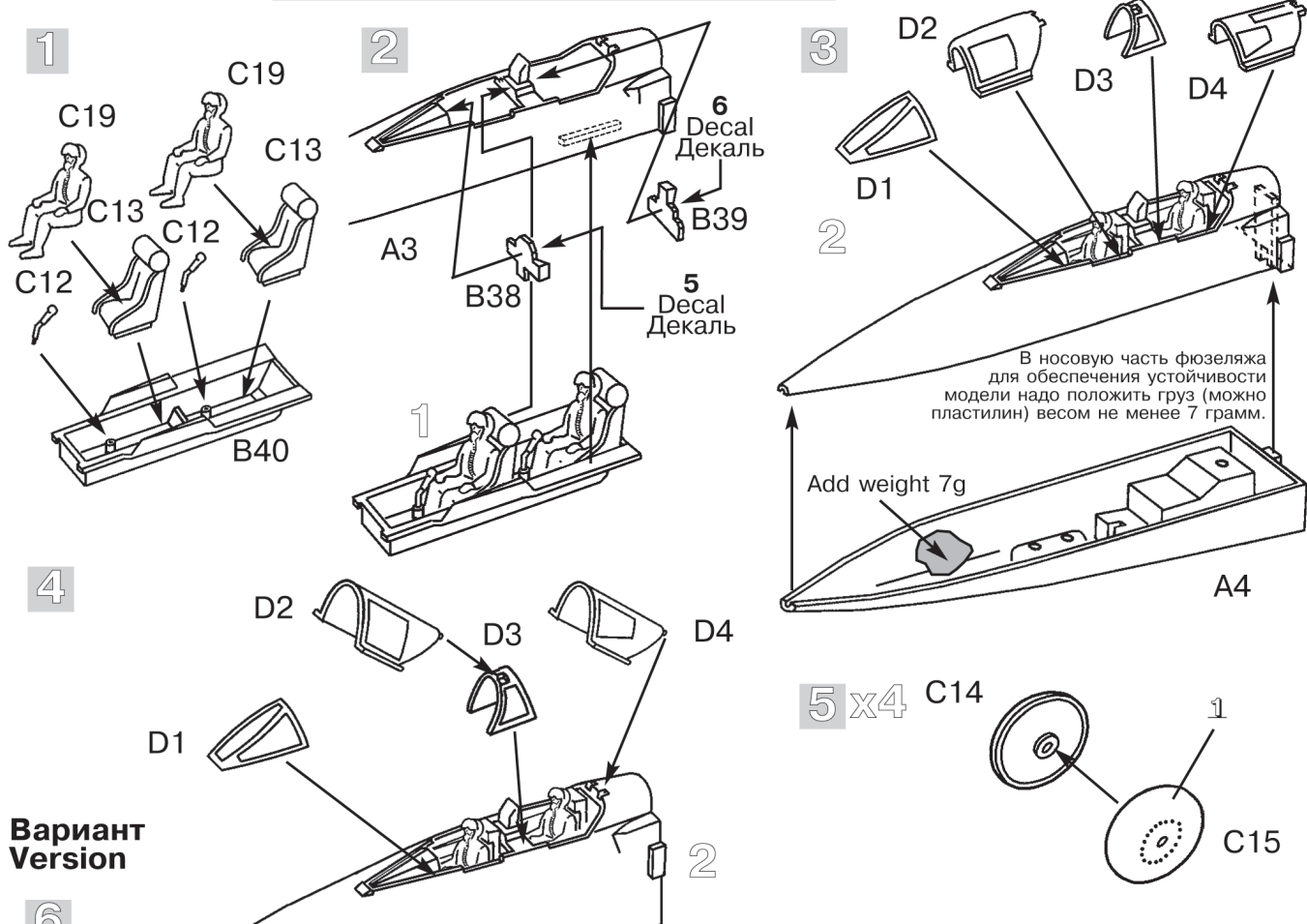
ISTRUZIONI per l'applicazione delle decalcomanie. Ritagliare le decalcomanie occorrenti dal foglio, immergerle in un bicchiere d'acqua pulita per circa 1/2 minuto, metterle in posizione sul modello e farle scivolare dalla carta: per una migliore aderenza comprimerle con una pezzuola pulita.

ANWEISUNGEN für Abziehbilder-Anbringung: Die benötigten Abziehbilder vom Blatt abschneiden, in ein Glas reines Wasser für etwa 1/2 Minute eintauchen, auf das Modell legen und dann vom Papierbogen abnehmen. Um eine bessere Haftung zu erzielen, die Abziehbilder mit einem reinen Tuch andrücken.

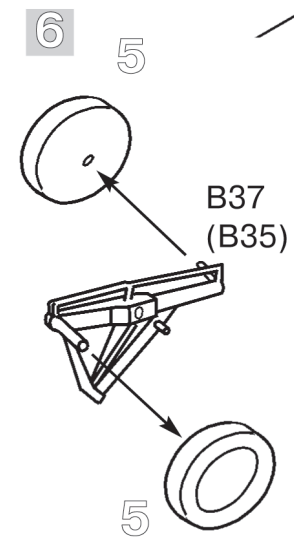
INSTRUCCIÓN pour l'application des décalcomanies. Couper les décalcomanies choisies et les plonger environ trente secondes dans un peu d'eau propre. Les placer sur le modèle en les faisant glisser de leur feuille et presser avec un morceau de chiffon pour éliminer les bulles d'air.

ISTRUCCIONES Para la aplicación de las calcomanías: cortar las requeridas, sumergirlas en un recipiente de agua limpia durante 1/2 minuto, colocar las calcomanías sobre el modelo, haciéndolas deslizar sobre el papel. Para una mejor adherencia, presionarlas con un trapo limpio.

СБОРКА / ASSEMBLING



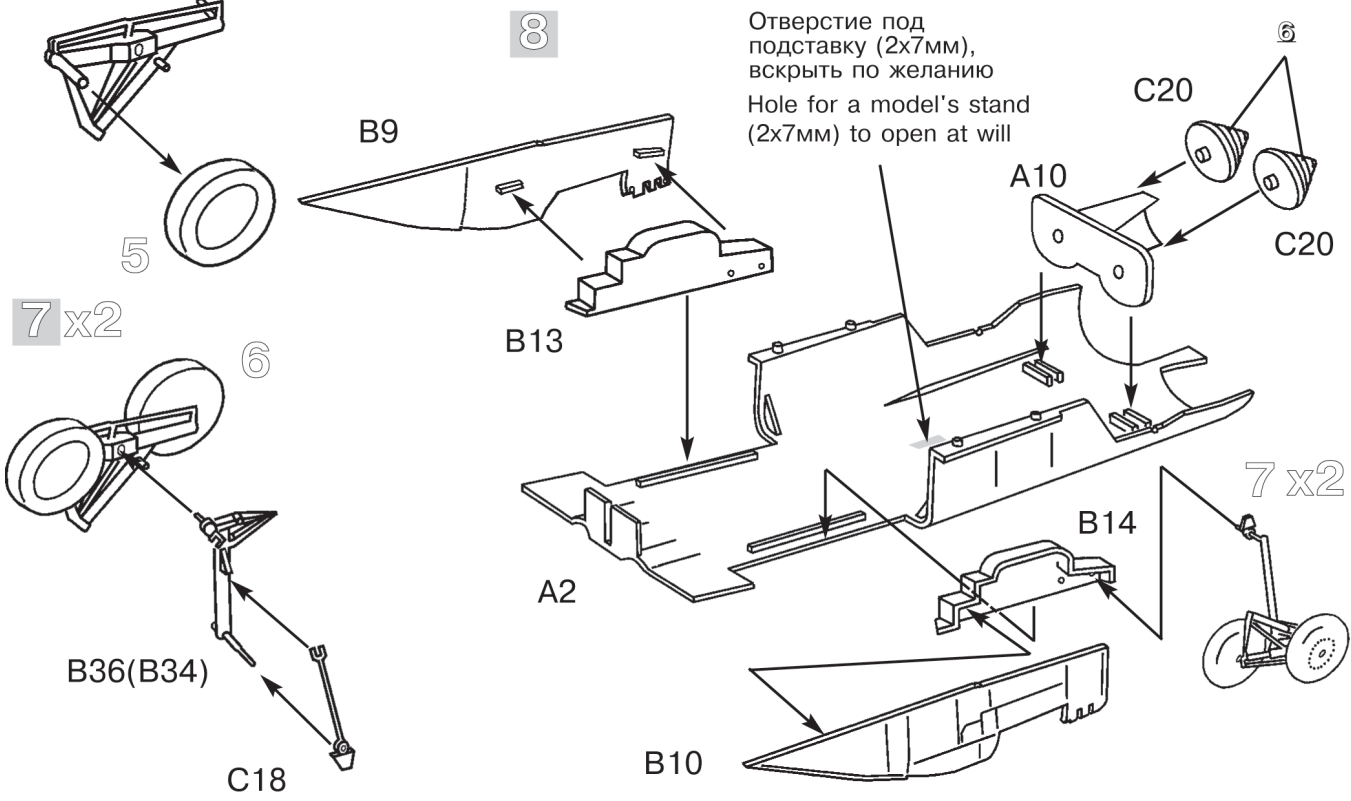
Вариант
Version



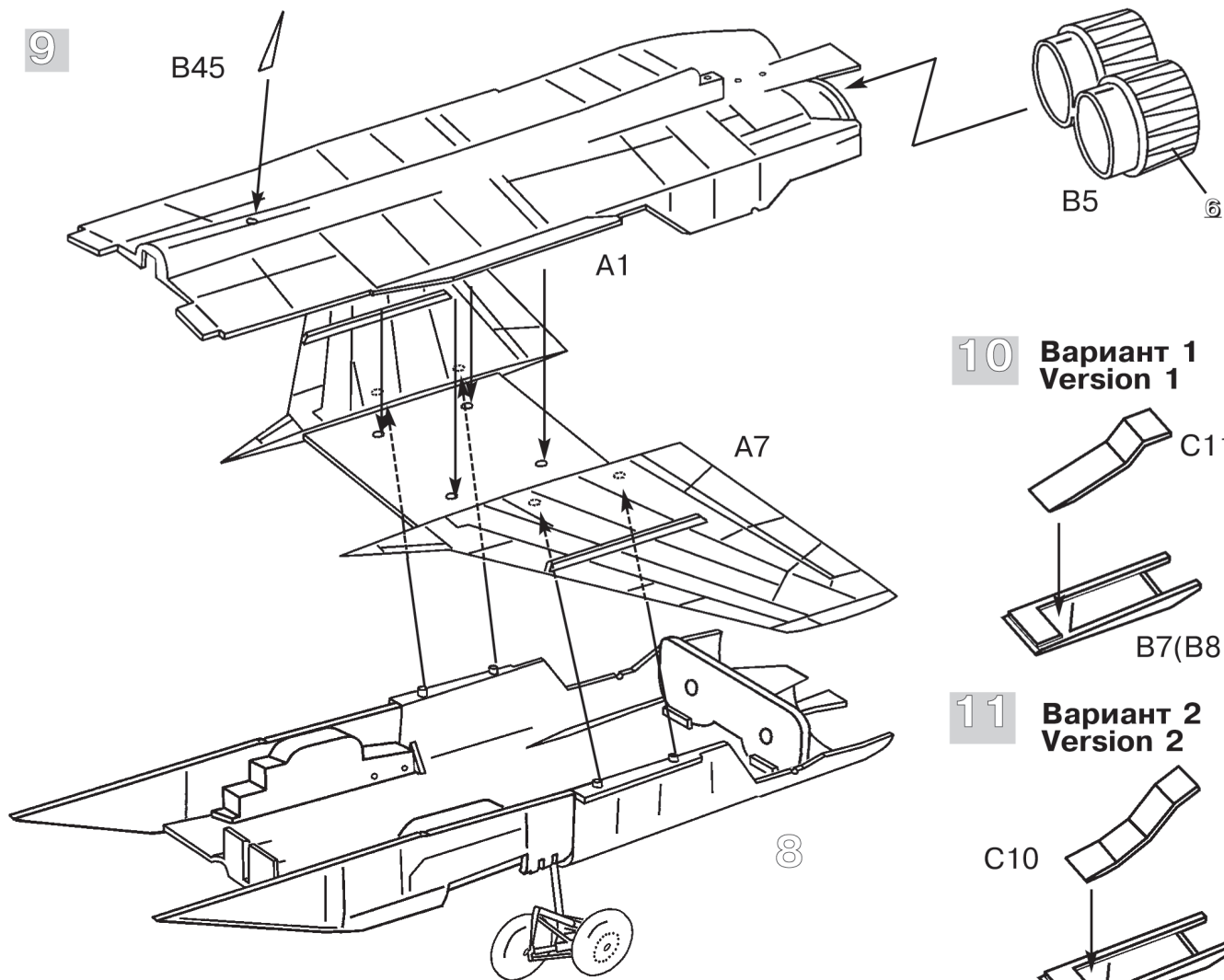
Все модели и цветной каталог предприятия "ЗВЕЗДА" вы можете приобрести по почте, прислав заявку по адресу:

**141730, Московская область,
г. Лобня, ул. Промышленная, 2,
ООО "ЗВЕЗДА"
www.zvezda.org.ru**

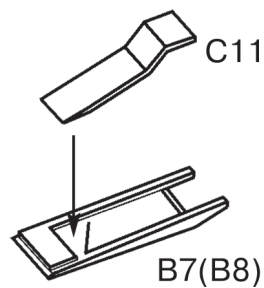
Отверстие под подставку (2x7мм), вскрыть по желанию
Hole for a model's stand (2x7mm) to open at will



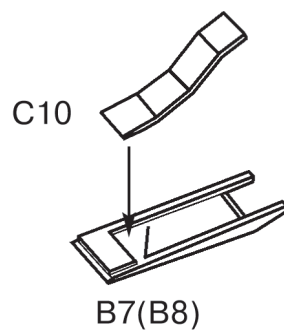
9



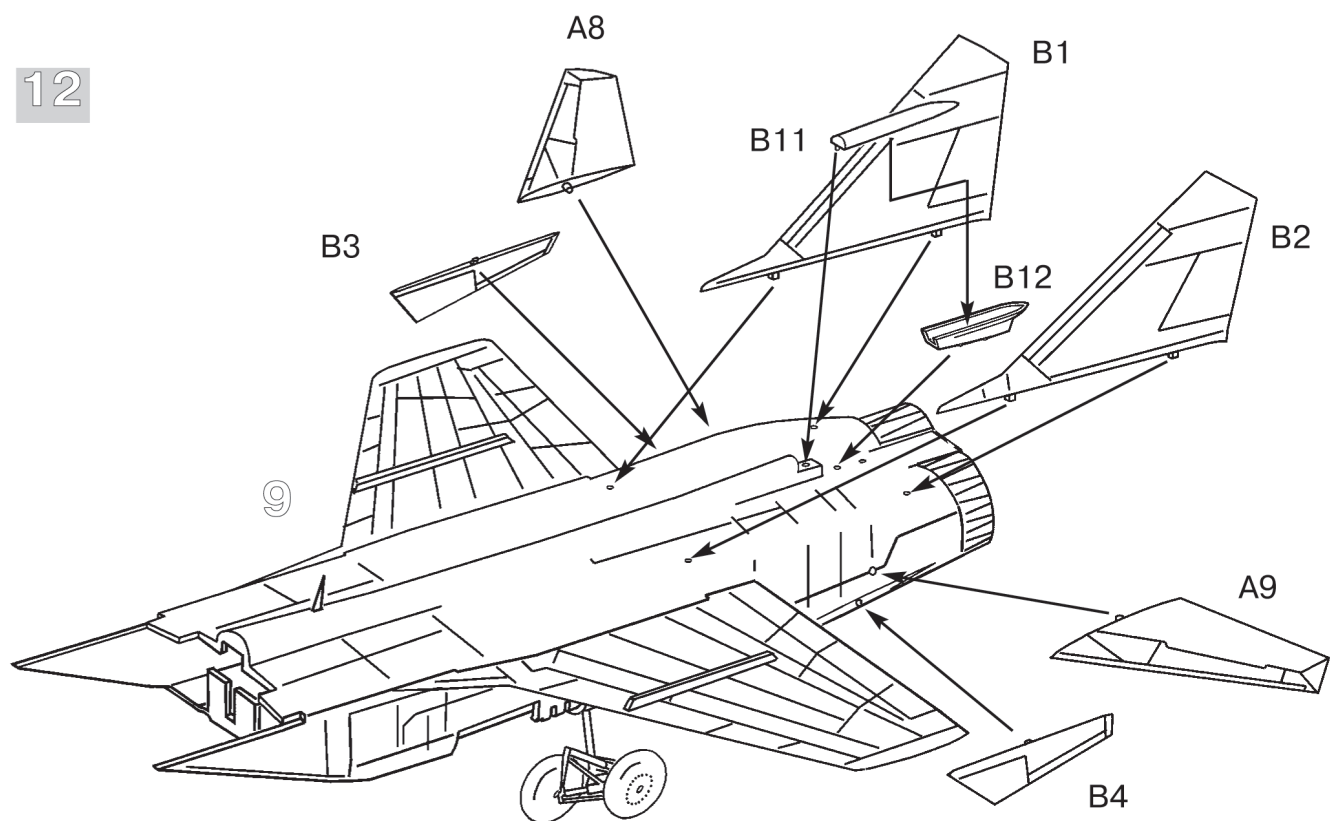
10 **Вариант 1**
Version 1

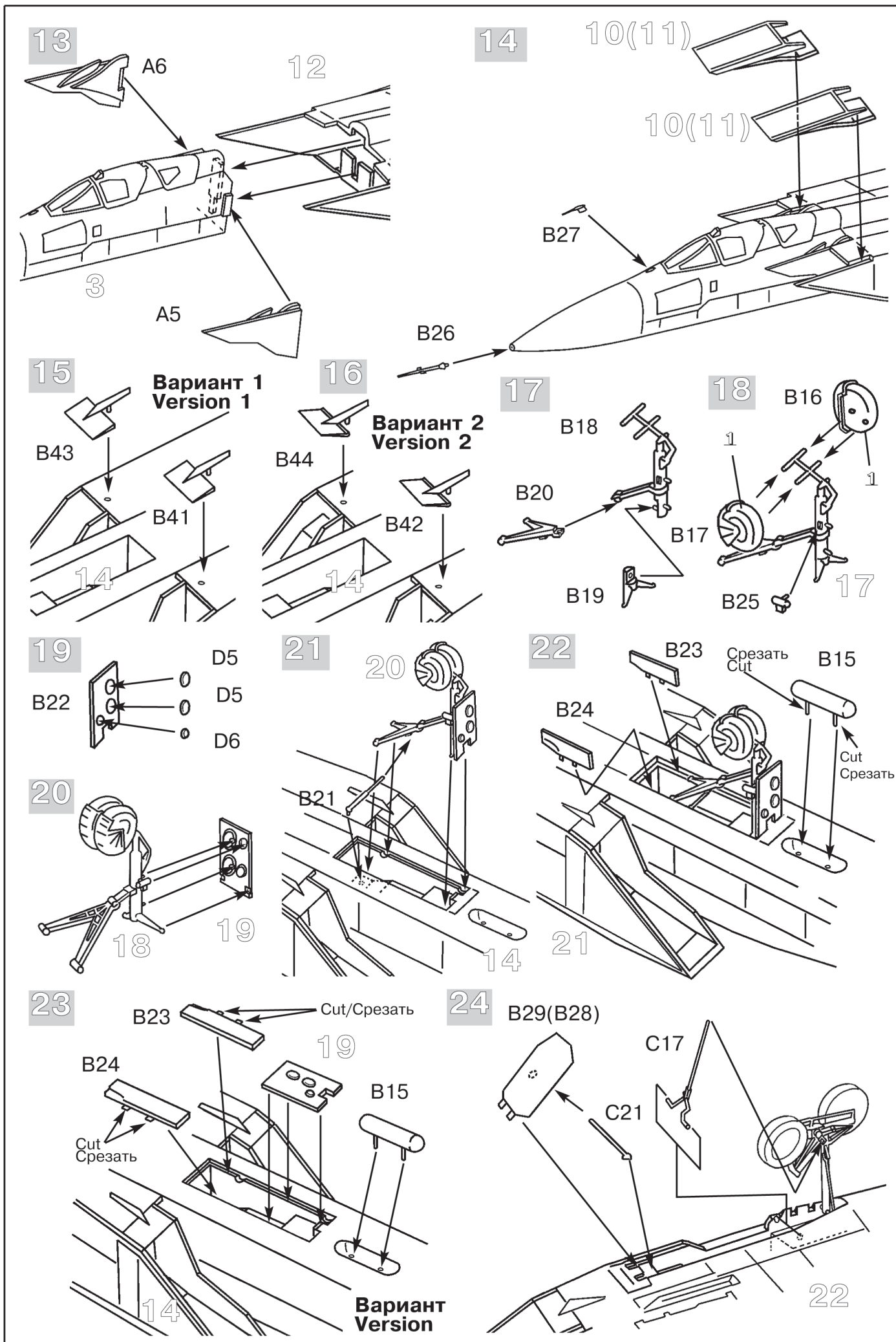


11 **Вариант 2**
Version 2

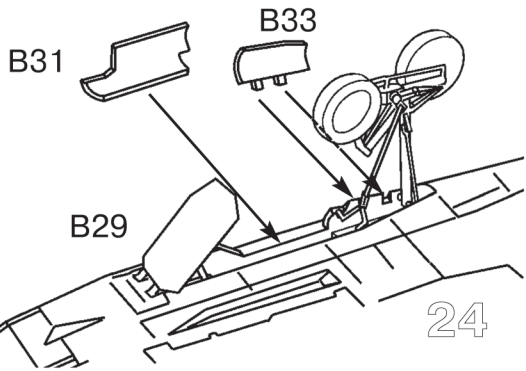


12



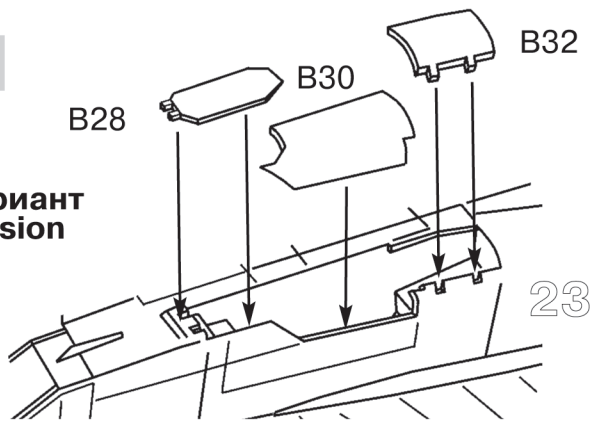


25

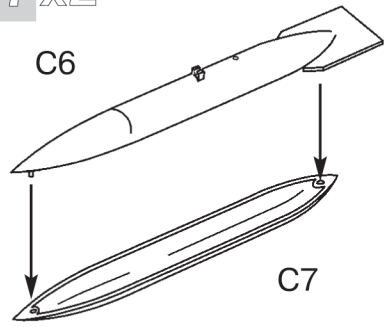


26

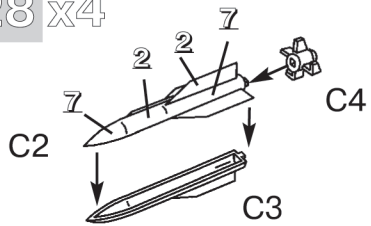
Вариант
Version



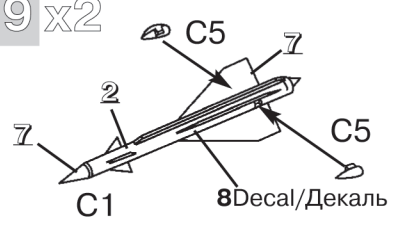
27x2



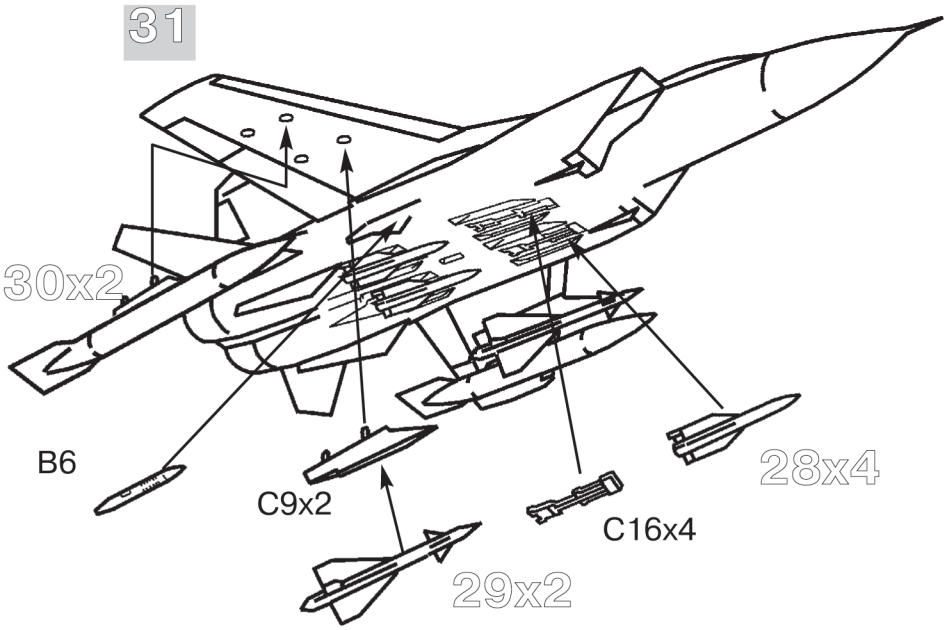
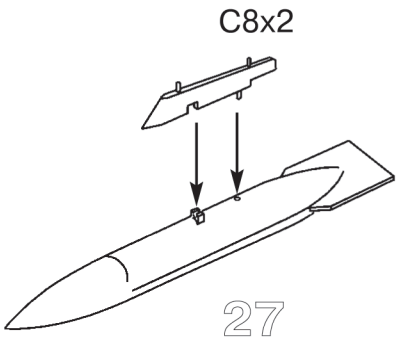
28x4



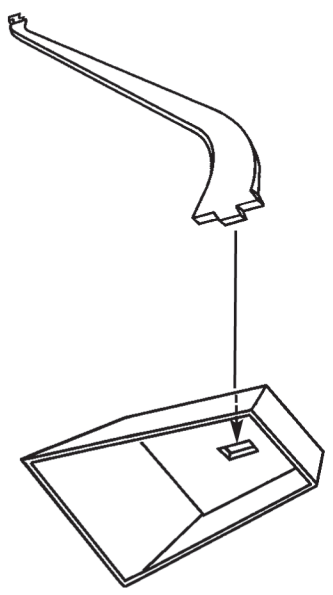
29x2



30x2



32

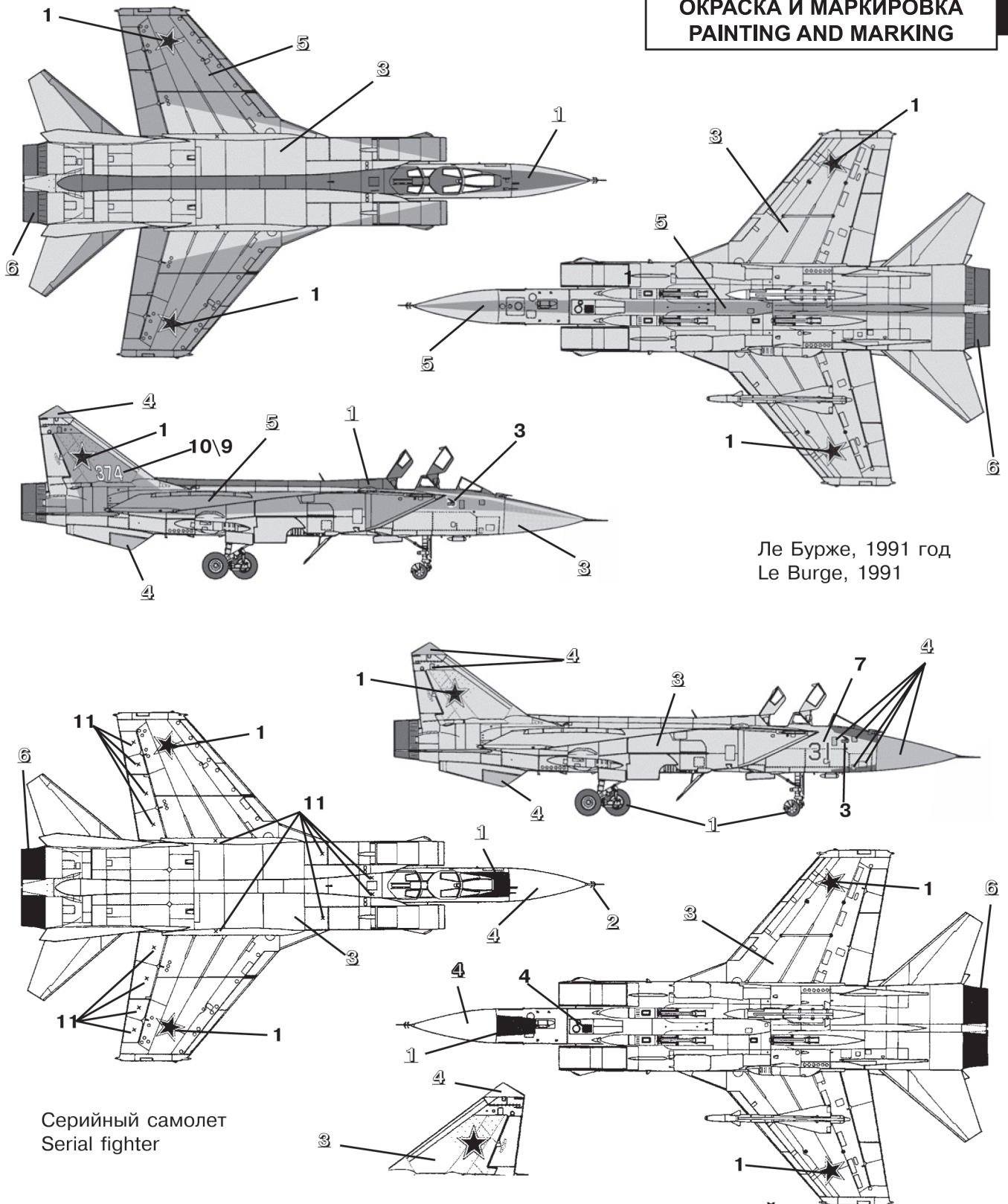


33



После нанесения декалей мы рекомендуем использовать глянцевый лак Мастер акрил (МАКР-62). Это дополнительно защитит вашу модель от внешних воздействий, а также придаст необходимый глянец. Лак выпускается предприятием «Звезда» и продается отдельно.

ОКРАСКА И МАРКИРОВКА PAINTING AND MARKING



Ле Бурже, 1991 год
Le Burge, 1991

Серийный самолет
Serial fighter

ИСПОЛЬЗОВАНИЕ СДВИЖНЫХ КАРТИНОК (ДЕКАЛЕЙ)

Вырежьте ножницами нужную часть декали, обозначенную соответствующим номером, например 3. Положите в воду на 1/2 минуты, наложите на необходимую часть модели и сдвиньте легким нажимом пальца. Переведенный рисунок расправьте, лишнюю влагу промокните.

ЗВЕЗДА		ТАМИЯ	
20	ЧЕРНЫЙ	1	XF1 BLACK
06	АЛЮМИНИЙ	2	XF16 ALUMINIUM
30	СВЕТЛО-СЕРЫЙ	3	XF80 LIGHT-GREY
31	СЕРЫЙ	4	XF53 GREY
02	СЕРО-ГОЛУБОЙ	5	XF18 GREY-LIGHT BLUE
08	ВОРОНЕНАЯ СТАЛЬ	6	X10 BLUE STEEL
17	БЕЛЫЙ	7	XF2 WHITE

ОКРАСКА МОДЕЛИ, ВХОДЯЩЕЙ В ПОДАРОЧНЫЙ НАБОР

В подарочный набор входят следующие краски:

1 - ЧЕРНЫЙ (20)

3 - СВЕТЛО-СЕРЫЙ (30)

4 - СЕРЫЙ (31)

6 - ВОРОНЕНАЯ СТАЛЬ (08)

которые обозначены в инструкции соответствующими цифрами.