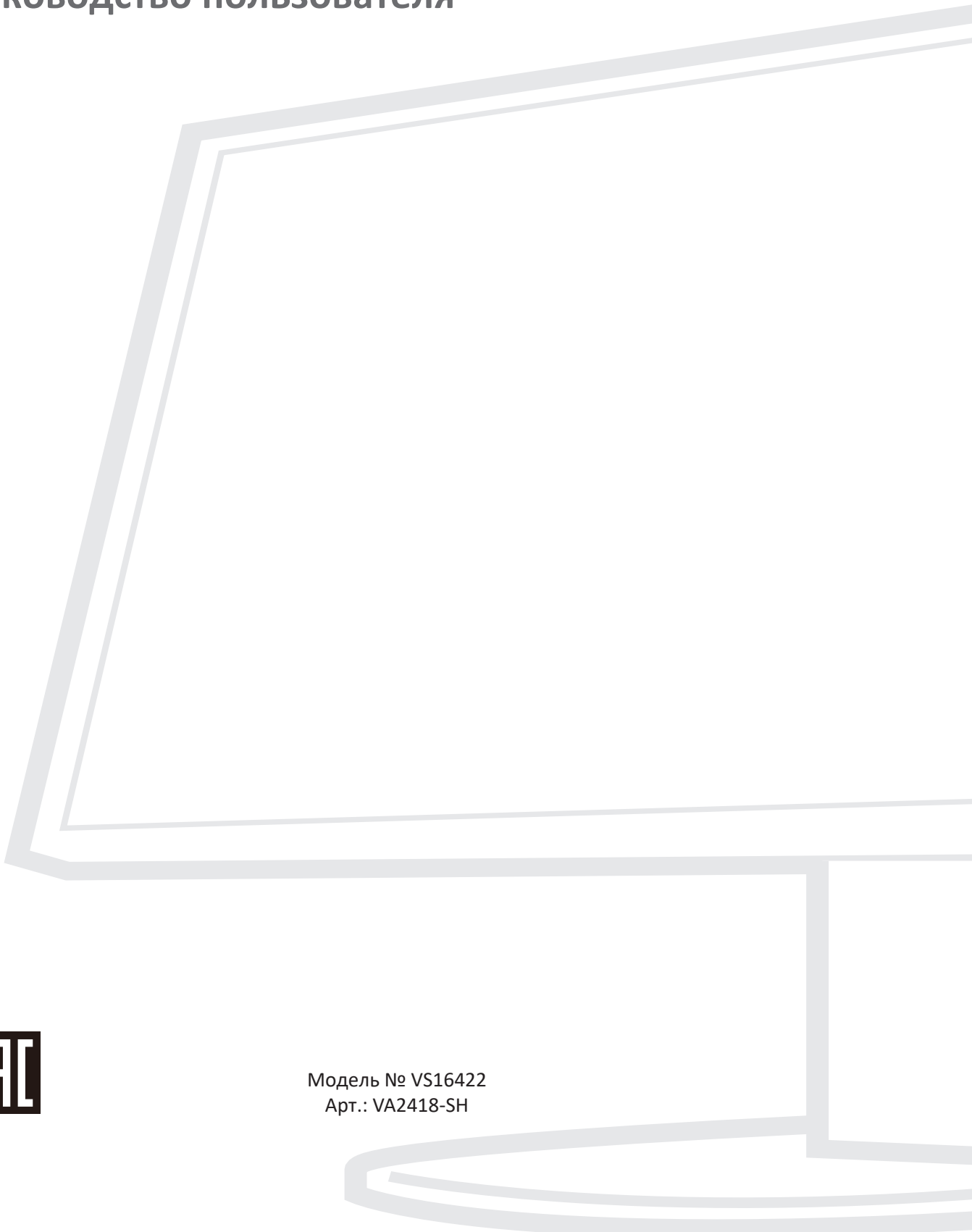


# > VA2418-sh

Показать

Руководство пользователя



Модель № VS16422  
Арт.: VA2418-SH

## **Благодарим за выбор ViewSonic®**

Компания ViewSonic® — ведущий мировой поставщик видеотехники. Наша высокотехнологичная, новаторская и удобная в эксплуатации продукция превосходит все ожидания потребителей. Мы верим, что продукция ViewSonic® может изменить мир в лучшую сторону. Без сомнения, изделие производства ViewSonic® прослужит вам долго.

Еще раз благодарим за выбор ViewSonic®!

# > Инструкции по технике безопасности

Перед началом эксплуатации устройства ознакомьтесь со следующими **инструкциями по технике безопасности**.

- Храните руководство пользователя в безопасном месте для справки.
- Ознакомьтесь с предупреждениями и выполняйте все инструкции.
- Садитесь на расстоянии не менее 18 дюймов (45 см) от устройства.
- В целях обеспечения надлежащей вентиляции расстояние от устройства до стен должно составлять не менее 4 дюймов (10 см).
- Устанавливайте устройство в хорошо проветриваемых местах. Не устанавливайте на устройство предметы, препятствующие рассеянию тепла.
- Запрещается эксплуатация данного устройства вблизи водоемов. Во избежание возгорания или поражения электрическим током не подвергайте устройство воздействию сырости.
- Не допускайте воздействия на устройство прямых солнечных лучей и других источников тепла.
- Запрещается устанавливать устройство вблизи источников тепла, таких как радиаторы, обогреватели, кухонные плиты и другие устройства (включая усилители), нахождение поблизости от которых может привести к опасному повышению температуры устройства.
- Для очистки корпуса устройства используйте сухую мягкую ткань. Подробные сведения см. в разделе «Техническое обслуживание» на стр. 33.
- В случае прикосновения к экрану на нем может остаться жирный след. Порядок удаления жирных следов с экрана см. в Уход раздел на стр. 33.
- Не допускайте контакта острых или твердых предметов с поверхностью экрана, так как это может привести к повреждению экрана.
- Во время перемещения устройства не допускайте его падения и не ударяйте устройство.
- Не ставьте устройство на неровную или неустойчивую поверхность. Устройство может упасть, что чревато травмой или неисправностью.
- Не ставьте тяжелые предметы на устройство или соединительные кабели.
- При задымлении, аномальном шуме или сильном запахе сразу же отключите устройство от сети питания и обратитесь к продавцу или в компанию ViewSonic®. Использование устройства в таких условиях представляет опасность.

- Соблюдайте правила техники безопасности при использовании полярной или заземляющей вилки. Полярная вилка имеет два плоских контакта разной ширины. Заземляющая вилка имеет два контакта питания и третий заземляющий контакт. Широкий контакт и заземляющий контакт обеспечивают безопасность пользователя. Если вилка не подходит к электрической розетке, приобретите адаптер. Не пытайтесь с усилием вставить вилку в розетку.
- При подключении к электрической розетке НЕ удаляйте заземляющий контакт. ЗАПРЕЩАЕТСЯ удалять заземляющие контакты.
- Запрещается наступать на сетевой шнур или сгибать его, особенно возле вилки и в месте выхода из устройства. Электрическая розетка должна находиться возле оборудования, в легкодоступном месте.
- Используйте только принадлежности и аксессуары, указанные производителем.
- При использовании тележки проявляйте осторожность, передвигая тележку или монитор с подключенными к нему устройствами, во избежание падения и причинения травм пользователю.
- Отсоедините штепсель питания от электрической розетки, если устройство не будет использоваться длительное время.
- Для проведения технического обслуживания обращайтесь к квалифицированным специалистам. Выполните ремонт устройства в случае наличия одного из следующих повреждений:
  - » В случае повреждения сетевого шнура или вилки.
  - » При попадании жидкости или посторонних объектов внутрь устройства.
  - » При попадании внутрь устройства влаги.
  - » В случае падения устройства или появления неисправностей в его работе.
- **УВЕДОМЛЕНИЕ. ИСПОЛЬЗОВАНИЕ НАКЛАДНЫХ/ВНУТРИУШНЫХ НАУШНИКОВ НА ВЫСОКОЙ ГРОМКОСТИ В ТЕЧЕНИЕ ПРОДОЛЖИТЕЛЬНОГО ВРЕМЕНИ МОЖЕТ ПРИВЕСТИ К УХУДШЕНИЮ ИЛИ ПОТЕРЕ СЛУХА.** При использовании накладных/внутриушных наушников не включайте звук слишком громко, чтобы не повредить органы слуха.
- **УВЕДОМЛЕНИЕ. МОНИТОР МОЖЕТ ПЕРЕГРЕВАТЬСЯ И ВЫКЛЮЧАТЬСЯ.** В случае автоматического выключения устройства повторно включите монитор. После перезагрузки измените разрешение и частоту обновления. Для получения дополнительной информации см. руководство пользователя видеокарты.



# > Содержание

<b>Инструкции по технике безопасности.....</b>	<b>3</b>
<b>Введение.....</b>	<b>7</b>
Комплектация .....	7
Описание изделия .....	8
Вид спереди и сзади .....	8
Порты ввода-вывода .....	8
<b>Первоначальная настройка.....</b>	<b>9</b>
Установка на подставке.....	9
Настенный монтаж .....	10
Использование разъема для защитного замка.....	11
<b>Подключение устройств .....</b>	<b>12</b>
Подключение к источнику питания.....	12
Подключение внешних устройств .....	13
<b>Использование монитора .....</b>	<b>14</b>
Регулировка угла обзора.....	14
Регулировка угла наклона.....	14
Включение и выключение устройства .....	15
Контекстное меню .....	16
Сочетания клавиш .....	18
Настройка параметров .....	20
Основные операции.....	20
Древовидная структура экранного меню.....	22
<b>Приложение .....</b>	<b>25</b>
Технические характеристики .....	25
Глоссарий .....	27
Поиск и устранение неисправностей .....	31
Уход.....	33
Общие меры предосторожности .....	33
Очистка экрана .....	33
Очистка корпуса.....	33

<b>Информация о соответствии нормам и обслуживании .....</b>	<b>34</b>
Информация о соответствии.....	34
Соответствие требованиям ФКС США .....	34
Соответствие стандарту Industry Canada .....	34
Соответствие стандартам ЕС для европейских стран .....	35
Заявление о соответствии стандартам RoHS2.....	35
Ограничение использования опасных веществ для Индии.....	36
Утилизация продукта после окончания срока службы .....	36
Сведения об авторских правах .....	37
Служба поддержки.....	38
Ограниченная гарантия.....	39

# > Введение

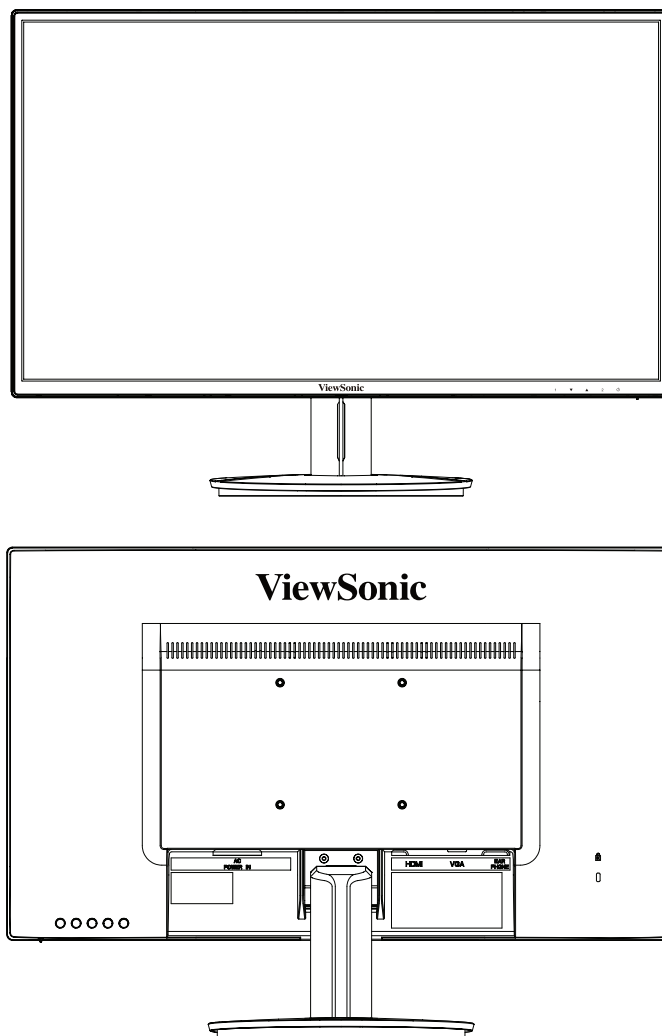
## Комплектация

- Монитор
- Кабель питания
- Видеокабель
- Краткое руководство

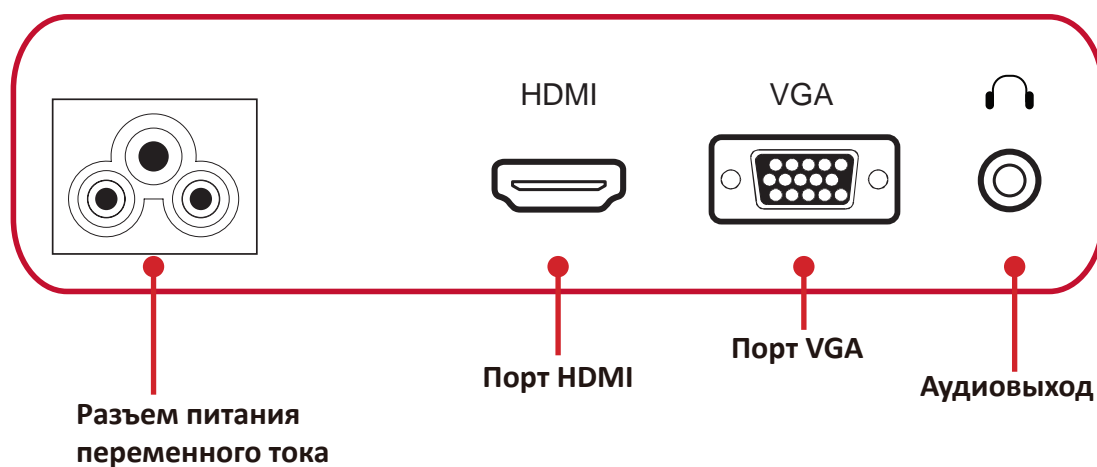
**ПРИМЕЧАНИЕ.** В зависимости от страны в комплект поставки могут входить разные видеокабели и шнур питания. Для получения дополнительной информации обратитесь к местному поставщику оборудования.

# Описание изделия

## Вид спереди и сзади



## Порты ввода-вывода



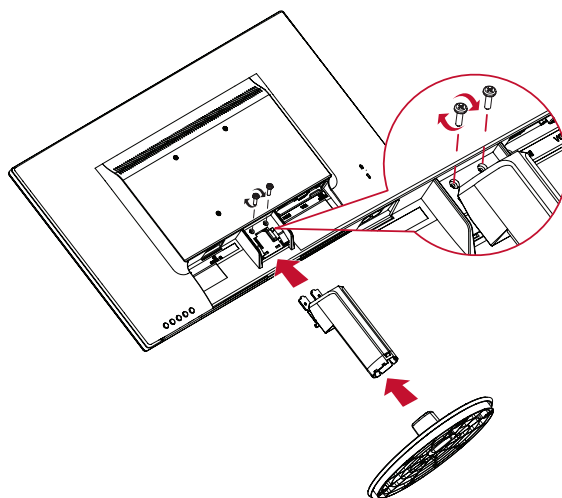
**ПРИМЕЧАНИЕ.** Для получения дополнительной информации о кнопке **1/▼/▲/2/5(⏻)** и ее функциях см. раздел “Сочетания клавиш” на стр. 18.



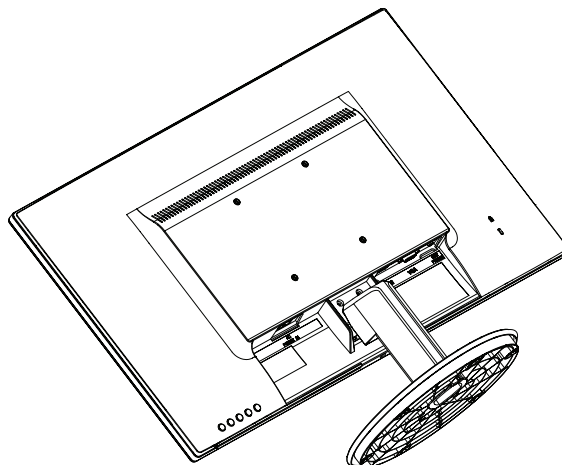
# > Первоначальная настройка

## Установка на подставке

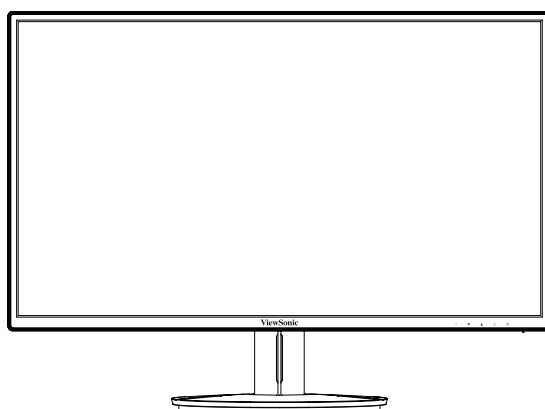
1



2



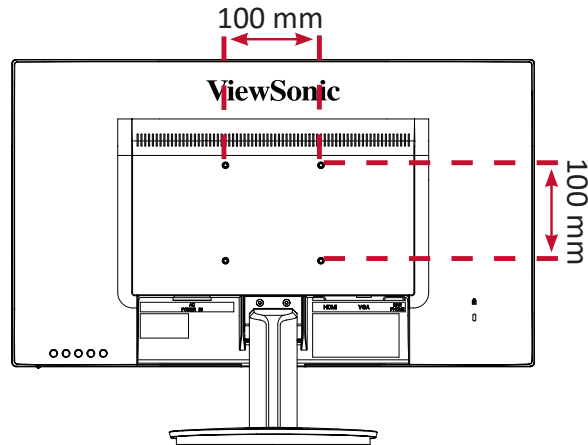
3



**ПРИМЕЧАНИЕ.** Устройство должно располагаться на ровной устойчивой поверхности. В противном случае устройство может упасть, что может привести к его повреждению и (или) травме пользователя.

## Настенный монтаж

**ПРИМЕЧАНИЕ.** Разрешается использовать только сертифицированные UL комплекты для настенного крепления.

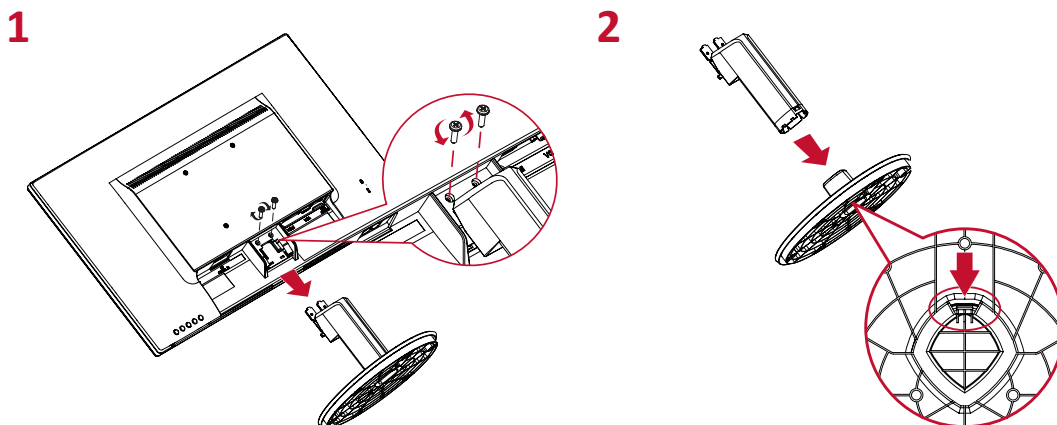


Стандартные размеры комплекта настенного крепления указаны в приведенной ниже таблице.

Максимальная нагрузка	Шаблон крепления (Ш x В)	Промежуточная подложка (Ш x В x Г)	Отверстие для крепления кронштейна	Характеристики и количество винтов
14 кг	100 x 100 мм	115 x 115 x 2,6 мм	Ø 5 мм	M4 x 10 мм 4 шт.

**ПРИМЕЧАНИЕ.** Комплекты настенного крепления продаются отдельно.

1. Выключите устройство и отсоедините все кабели.
2. Разместите устройство на ровной устойчивой поверхности экраном вниз.
3. Снимите подставку с монитора.

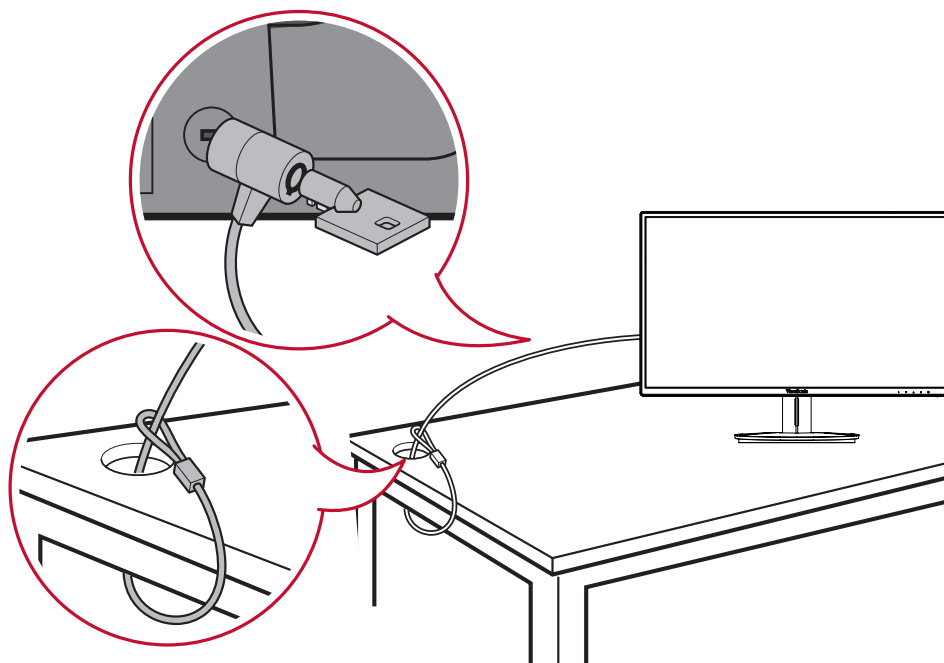


4. Выровняйте монтажный кронштейн с крепежными отверстиями VESA на задней панели устройства. Зафиксируйте его с помощью четырех (4) винтов (M4 x 10 мм).
5. Установите монитор на стену в соответствии с инструкциями, прилагающимися к комплекту настенного крепления.

## Использование разъема для защитного замка

Во избежание кражи устройства используйте защитный замок с запорным приспособлением для крепления устройства к неподвижным объектам.

Ниже описан порядок крепления устройства к столу при помощи защитного замка с запорным приспособлением.

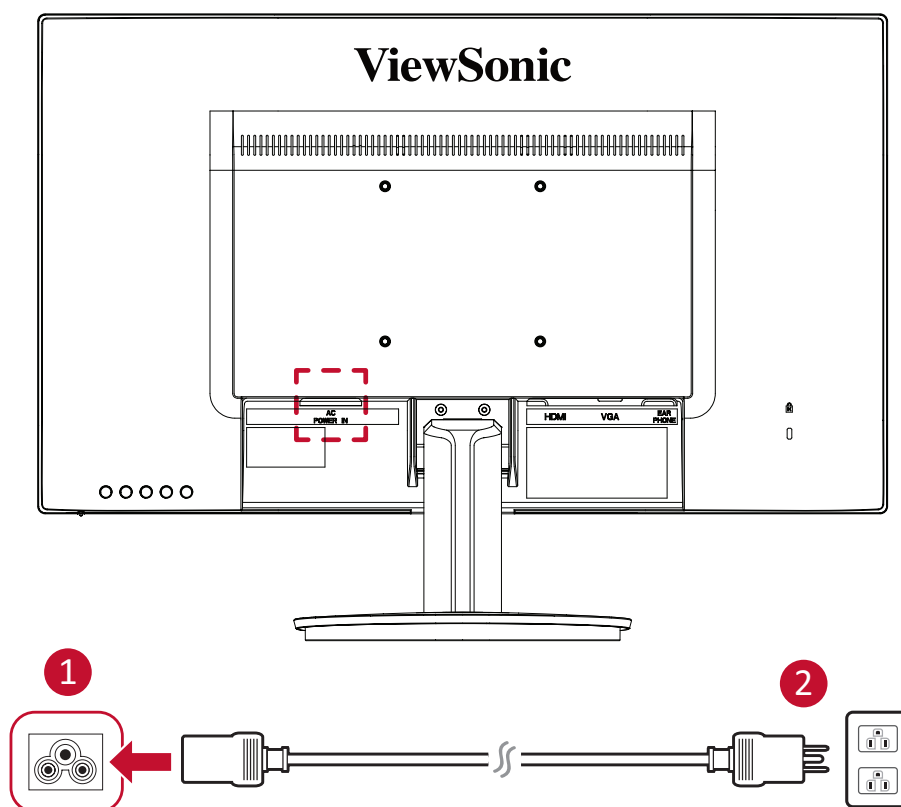


## > Подключение устройств

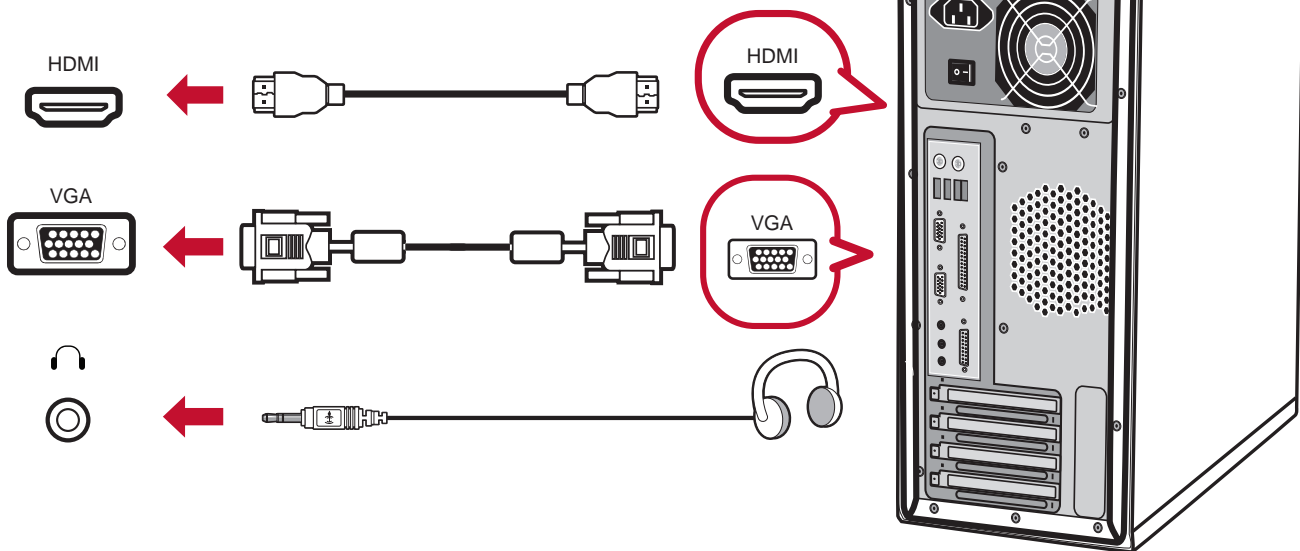
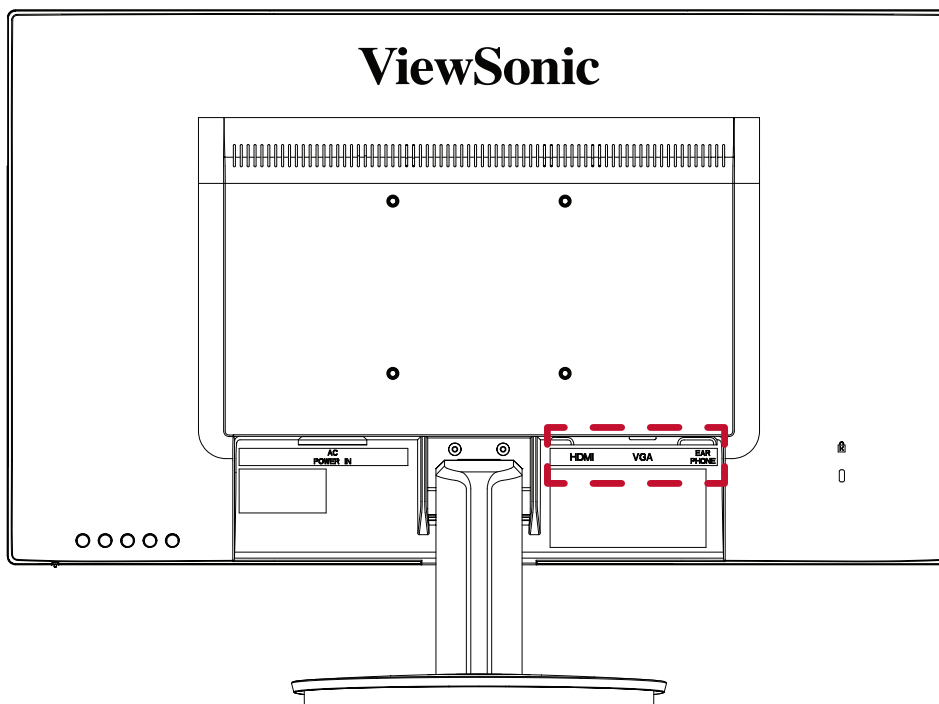
В данном разделе описан порядок подключения монитора к другим устройствам.

### Подключение к источнику питания

1. Подключите шнур питания к разъему питания переменного тока на задней панели устройства.
2. Подключите вилку шнура питания к электрической розетке.



# Подключение внешних устройств

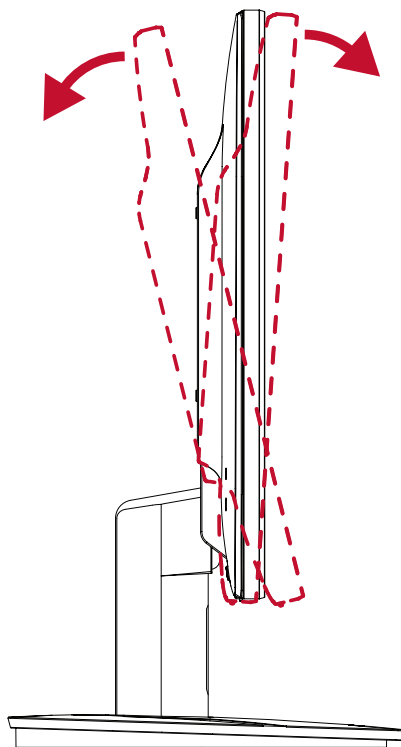


# > Использование монитора

## Регулировка угла обзора

### Регулировка угла наклона

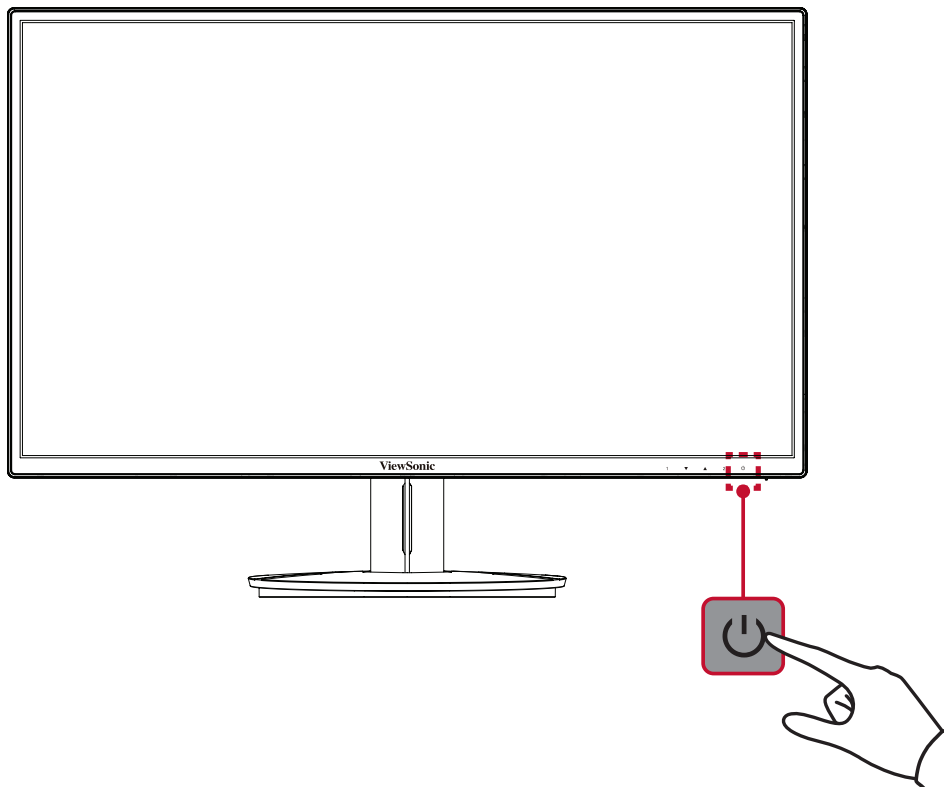
Наклоните монитор вперед или назад до достижения желаемого угла обзора ( $-5^{\circ}$ – $20^{\circ}$ ).



**ПРИМЕЧАНИЕ.** В ходе регулировки одной рукой поддерживайте подставку, а другой наклоняйте монитор вперед или назад.

## Включение и выключение устройства

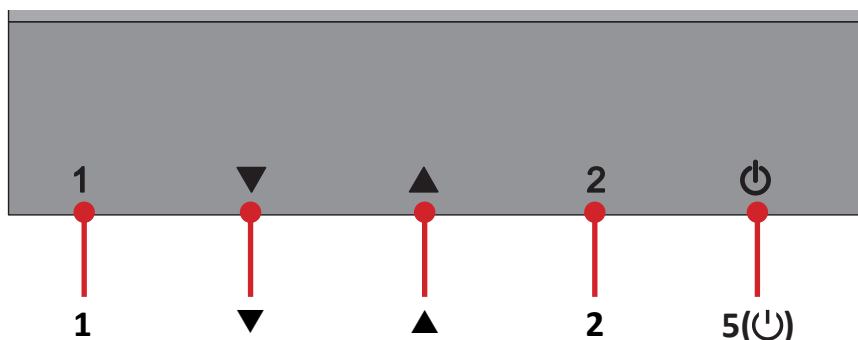
1. Подключите вилку шнура питания к электрической розетке.
2. Нажмите кнопку **Power (Питание)** для включения монитора.
3. Для выключения монитора снова нажмите кнопку **Power (Питание)**.



**ПРИМЕЧАНИЕ.** Если шнур питания подключен к электрической розетке, выключенный монитор будет потреблять некоторое количество энергии. Если монитор не будет использоваться длительное время, отсоедините вилку питания от электрической розетки.

## Использование клавиш панели управления

Используйте клавиши панели управления для доступа к контекстному меню, активации сочетаний клавиш, навигации в экранном меню и изменения параметров.








## Контекстное меню




Нажмите клавишу **1**, чтобы активировать контекстное меню.



**ПРИМЕЧАНИЕ.** В боковой части экрана отобразится инструкция по навигации с помощью клавиш. Следуйте указаниям, чтобы выбрать параметр или выполнить регулировку.






Меню	Описание
 <b>Auto Image Adjust (Авторегулировка изобр.)</b>	Автоматическая настройка размеров, центрирование и точная настройка видеосигнала для устранения волнообразных и других искажений.
 <b>Contrast/Brightness (Контрастность/Яркость)</b>	Настройка уровня контрастности или яркости.
 <b>Input Select (Выбор входа)</b>	Выбор источника входного сигнала.
 <b>Audio Adjust (Регулировка Звука)</b>	Регулировка громкости звука, отключение звука или переключение источников сигнала, если их несколько.
 <b>Color Adjust (Настройка Цвета)</b>	Предусмотрено несколько режимов настройки цвета, позволяющие настраивать параметры цвета в соответствии с потребностями пользователя.





Меню	Описание
 <b>Information (Информация)</b>	<p>Отображение режима синхронизации (вход видеосигнала) от видеокарты к компьютеру, номера модели ЖК монитора, серийного номера и URL-адреса веб-сайта ViewSonic®.</p>
 <b>Manual Image Adjust (Ручн. наст.)</b>	<p>Вызов меню Manual Image Adjust (Ручн. наст.). Ручная настройка различных параметров качества изображения.</p>
 <b>Setup Menu (Меню настройки)</b>	<p>Настройка параметров экранного меню. Многие из этих параметров могут активировать уведомления экранного меню, чтобы пользователям не приходилось заново открывать меню.</p>
 <b>Memory Recall (Возврат регулировок)</b>	<p>Возврат к заводским настройкам, если монитор работает в режиме Preset Timing Mode (Предустановленный режим синхронизации), указанном в разделе Specifications (Технические характеристики) данного руководства.</p>

## Сочетания клавиш

При выключенном экранном меню для быстрого доступа к специальным функциям используйте клавиши панели управления.

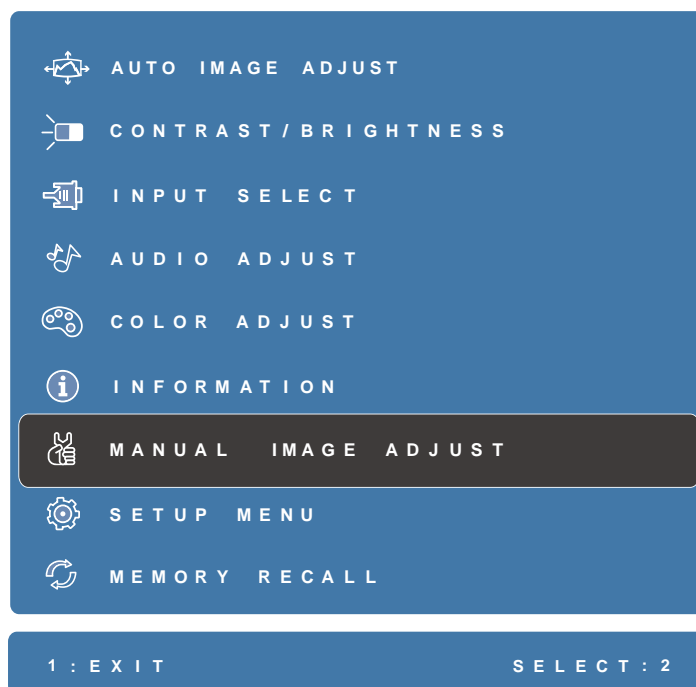
Клавиша	Описание
1+ ▲	<p>Нажмите и удерживайте клавиши, чтобы заблокировать/разблокировать экранное меню.</p> <p>После отображения меню на экране продолжайте удерживать обе клавиши нажатыми в течение 10 секунд, чтобы заблокировать/разблокировать экранное меню.</p>  <p>Если экранное меню заблокировано, на экране отобразится следующее сообщение:</p> 
1 + ▼	<p>Нажмите и удерживайте клавиши, чтобы заблокировать/разблокировать кнопку <b>Power (Питание)</b>.</p> <p>После отображения меню на экране продолжайте удерживать обе клавиши нажатыми в течение 10 секунд, чтобы заблокировать/разблокировать кнопку <b>Power (Питание)</b>.</p>  <p>Если кнопка <b>Power (Питание)</b> заблокирована, на экране отобразится следующее сообщение:</p> 
2 + ▲	<p>Нажмите клавиши, чтобы отобразить/скрыть экран загрузки при включенном устройстве.</p> 

Клавиша	Описание
2 + ▼	<p>С помощью этих кнопок можно переключать режимы DDC/CI и DDC/2B.</p> <p><b>ПРИМЕЧАНИЕ.</b> По умолчанию используется режим DDC/CI.</p> <div style="text-align: center;">  </div>
<p>▼ (Удерживайте 5 секунд)</p>	<p>Чтобы сменить цветовое пространство, удерживайте кнопку нажатой 5 секунд. Доступны следующие варианты: Auto (Авто); RGB(0–255); RGB(16–235); YCC(0–255); YCC(16–235).</p> <div style="text-align: center;">  </div>
▲	Эта кнопка позволяет вызвать меню «ViewMode» (Режим отображения).
▼	Эта кнопка позволяет вызвать меню «Blue Light Filter» (Фильтр синего света).
2	Эта кнопка служит для переключения источников входа.

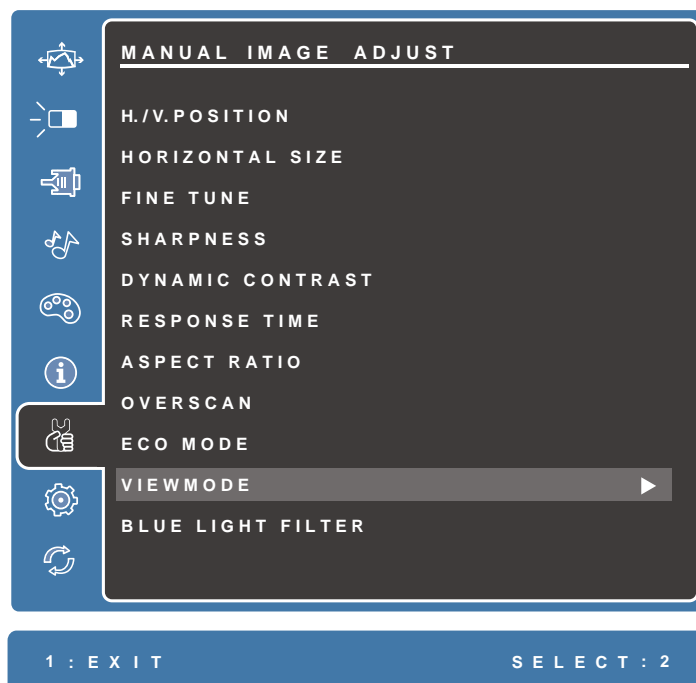
# Настройка параметров

## Основные операции

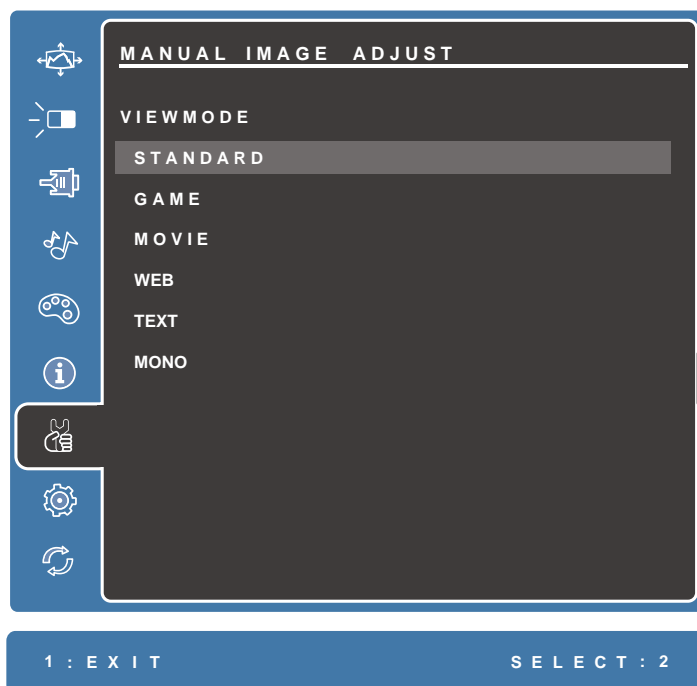
1. Нажмите клавишу **1** для отображения экранного меню.



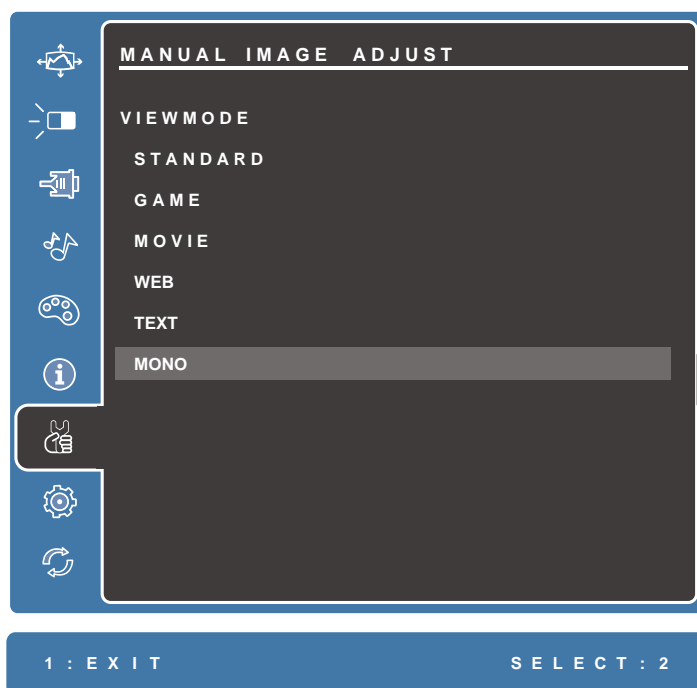
2. Нажмите клавишу **▼** или **▲**, чтобы выбрать главное меню. Затем нажмите клавишу **2** для входа в выбранное меню.



3. Нажмите клавишу ▼ или ▲, чтобы выбрать необходимый параметр меню. Затем нажмите клавишу 2 для входа в подменю.



4. Нажмите клавишу ▼ или ▲, чтобы настроить/выбрать параметр. Затем нажмите клавишу 2 для подтверждения.



**ПРИМЕЧАНИЕ.** Регулировка некоторых параметров меню не требует нажатия клавиши 2 для подтверждения выбора. В нижней части экрана отобразится инструкция по навигации с помощью клавиш. Следуйте указаниям, чтобы выбрать параметр или выполнить регулировку.

## Древовидная структура экранного меню

Главное меню	Подменю	Опции меню	
Auto Image Adjust (Авторегулировка изобр.)			
Contrast/Brightness (Контрастность/ Яркость)	Contrast (Контрастность)	(-/+ , 0~100)	
	Brightness (Яркость)	(-/+ , 0~100)	
Input Select (Выбор входа)	D-Sub		
	HDMI		
Audio Adjust (Регулировка Звука)	Volume (Громкость)	(-/+ , 0~100)	
	Mute	On (Вкл.)	
		Off (Выкл.)	
Color Adjust (Настройка Цвета)	sRGB		
	Bluish (Синеватый)		
	Cool (Холодный)		
	Native (Исходный)		
	Warm (Теплый)		
	User Color (Цвет, заданный польз.)	Red (Красный)	(-/+ , 0~100)
Green (Зеленый)		(-/+ , 0~100)	
Blue (Синий)		(-/+ , 0~100)	
Information (Информация)			

Главное меню	Подменю	Опции меню	
Manual Image Adjust (Ручн. наст.)	H./V. Position	Horizontal Position	(-/+ , 0~100)
		Vertical Position	(-/+ , 0~100)
	Horizontal Size	(-/+ , 0~100)	
	Fine Tune	(-/+ , 0~100)	
	Sharpness (Резкость)	(-/+ , 0/25/50/75/100)	
	Dynamic Contrast	On (Вкл.)	
		Off (Выкл.)	
	Response Time (Время отклика)	Standard (Стандартное)	
		Advanced (Улучшенное)	
		Ultra Fast (Сверхнизкое)	
	Aspect Ratio (Соотношение Сторон)	4:3	
		Full Screen (Во Весь Экран)	
	Overscan (Заполнение экрана)	On (Вкл.)	
		Off (Выкл.)	
	ECO Mode (Режим ECO)	Standard (Стандартное)	
		Optimize (Оптимизировать)	
Conserve (Сохранять)			
ViewMode (Режим просмотра)	Standard (Стандартное)		
	Game		
	Movie (Фильм)		
	Web (Интернет)		
	Text (Текст)		
	MAC		
Blue Light Filter (Синий светофильтр)	Mono (Монохромный)		
	(-/+ , 0~100)		

Главное меню	Подменю	Опции меню	
Setup Menu (Меню настройки)	Language (Язык)	English	
		Français	
		Deutsch	
		Español	
		Italiano	
		Suomi	
		Svenska	
		Русский	
		Türkçe	
		Česká	
		日本語	
		한국어	
		繁體中文	
		简体中文	
	Adaptive-Sync	On (Вкл.)	
		Off (Выкл.)	
	Resolution Notice (Инф. о разреш.)	On (Вкл.)	
		Off (Выкл.)	
	OSD H. Position	H. Position	(-/+ , 0~100)
		V. Position	(-/+ , 0~100)
	OSD Timeout (Лимит вр. экр. меню)	(-/+ , 5/15/30/60)	
	OSD Background (Фон экр. меню)	On (Вкл.)	
		Off (Выкл.)	
	Power Indicator (Индик. питания)	On (Вкл.)	
		Off (Выкл.)	
	Auto Power Off (Автовыкл.)	On (Вкл.)	
		Off (Выкл.)	
	Sleep (Режим отключения)	30 Minutes (30 Минут)	
		45 Minutes (45 Минут)	
		60 Minutes (60 Минут)	
		120 Minutes (120 Минут)	
		Off (Выкл.)	
Memory Recall (Возврат регулировок)			



# > Приложение

## Технические характеристики

Пункт	Категория	Технические характеристики
ЖКД	Тип	ЖКД с активной матрицей 1920 x 1080 на тонкопленочных транзисторах; шаг пикселей 0,2745 (Г) x 0,2745 (В) мм
	Размер экрана	60,4 см, 24 дюймов
	Цветной фильтр	Вертикальная полоса RGB
	Стеклопанельная поверхность	Антибликовая, твердое покрытие 3H
Входной сигнал	Синхронизация видеосигнала	Цифровой TMDS (100 Ом) HDMI: $f_h$ : 30-180 кГц, $f_v$ : 48-144 Гц Analog: $f_h$ : 24-86 KHz, $f_v$ : 48-75 Hz
Совместимость	ПК	До 1920 x 1080
	Macintosh	До 1920 x 1080
	Рекомендуется	1920 x 1080 при 60Гц, не чересстрочный
Разрешение <sup>1</sup>	Поддерживается	<ul style="list-style-type: none"> <li>• 1920 x 1080 при 50, 60, 75Гц</li> <li>• 1680 x 1050 при 60Гц</li> <li>• 1600 x 1200 при 60Гц</li> <li>• 1600 x 900 при 60Гц</li> <li>• 1440 x 900 при 60, 75Гц</li> <li>• 1400 x 1050 при 60Гц</li> <li>• 1366 x 768 при 60Гц</li> <li>• 1360 x 768 при 60Гц</li> <li>• 1280 x 1024 при 60, 75Гц</li> <li>• 1280 x 960 при 60, 75Гц</li> <li>• 1280 x 800 при 60, 75Гц</li> <li>• 1280 x 768 при 60, 75Гц</li> <li>• 1280 x 720 при 50, 60Гц</li> <li>• 1152 x 900 при 66Гц</li> <li>• 1152 x 870 при 75Гц</li> <li>• 1152 x 864 при 75Гц</li> <li>• 1024 x 768 при 60, 70, 72, 75Гц</li> <li>• 832 x 624 при 75Гц</li> <li>• 800 x 600 при 56, 60, 72, 75Гц</li> <li>• 720 x 576 при 50Гц</li> <li>• 720 x 480 при 60Гц</li> <li>• 720 x 400 при 70Гц</li> <li>• 640 x 480 при 50, 60, 67, 72, 75Гц</li> <li>• 640 x 400 при 60, 70Гц</li> <li>• 640 x 350 при 70Гц</li> </ul>
Адаптер питания <sup>2</sup>	Входное напряжение	100–240 В перем. тока, 50/60 Гц (автоматическое переключение)
Область отображения	Весь экран (Г x В)	527,04 x 296,46 мм (20,75 x 11,67 дюймов)

<b>Пункт</b>	<b>Категория</b>	<b>Технические характеристики</b>
Условия эксплуатации	Температура	От 0 до 40 °C
	Влажность	10–90% (без конденсации)
	Высота над уровнем моря	16404 футов (5 км)
Условия хранения	Температура	От -20 до 60 °C
	Влажность	5–90% (без конденсации)
	Высота над уровнем моря	40000 футов (12,1 км)
Габаритные размеры	Физические размеры(Ш x В x Г)	547,8 x 404 x 217,8 мм (21,6 x 15,9 x 8,6 дюйма)
Настенный монтаж	Габаритные размеры	100 x 100 мм
Масса	Физические размеры	3,6 кг (7,9 фунта)
Режимы энергосбережения	Вкл <sup>3</sup>	26Вт (стандартное)
	Off (Выкл.)	< 0,3 Вт

<sup>1</sup> Параметры видеокарты компьютера не должны превышать указанные значения режима синхронизации. Нарушение этого требования приведет к необратимым повреждениям монитора.

<sup>2</sup> Используйте адаптеры питания только ViewSonic® или авторизованных производителей.

<sup>3</sup> Условия испытаний соответствуют стандартам EEL.

## Глоссарий

Данный раздел содержит глоссарий стандартных терминов, используемых для всех моделей ЖК-мониторов. Все термины перечислены в алфавитном порядке.

**ПРИМЕЧАНИЕ.** Некоторые термины могут быть неприменимы к вашему монитору.

### **А** **Advanced DCR (Расширенный DCR)**

Технология Advanced DCR (Расширенный DCR) автоматически определяет сигнал изображения и обеспечивает интеллектуальное управление яркостью и цветом подсветки для уменьшения яркости черного в темных сценах и увеличения яркости белого в светлых сценах.

### **Audio Adjust (Регулировка Звука)**

Регулировка громкости звука, отключение звука или переключение источников сигнала, если их несколько.

### **Auto Detect (Автоопредел.)**

При отсутствии сигнала от текущего источника монитор автоматически переключается на следующий источник сигнала. В некоторых моделях эта функция отключена по умолчанию.

### **Auto Image Adjust (Автoreгулировка изобр.)**

Автоматическая настройка размеров, центрирование и точная настройка видеосигнала для устранения волнообразных и других искажений.

### **В** **Blue Light Filter (Синий светофильтр)**

Регулировка фильтра, не пропускающего УФ-излучение, для безопасного использования устройства.

### **Brightness (Яркость)**

Регулировка уровней фонового черного цвета в изображении на экране.

## **C Color Adjust (Настройка Цвета)**

Предусмотрено несколько режимов настройки цвета, позволяющие настраивать параметры цвета в соответствии с потребностями пользователя.

### **Color space (Цв. прост.)**

Выбор цветового пространства для вывода цвета монитором (RGB, YUV).

### **Color Temperature (Цветовая температура)**

Выбор определенных значений цветовой температуры для дальнейшей настройки параметров просмотра.

<b>Панель по умолчанию</b>	<b>Исходное состояние панели</b>
sRGB	Стандартное цветовое пространство, используемое в системе Windows.
Bluish (Синеватый)	установка значения цветовой температуры 9300К.
Cool (Холодный)	установка значения цветовой температуры 7500 К.
Native (Исходный)	Цветовая температура по умолчанию. Рекомендуется для регулярного использования.
Warm (Теплый)	установка значения цветовой температуры 5000 К.

### **Contrast (Контрастность)**

Регулировка разницы между цветом фона (уровень черного) и переднего плана (уровень белого) изображения.

## **I Information (Информация)**

Отображение режима синхронизации (вход видеосигнала) от видеокарты к компьютеру, номера модели ЖК монитора, серийного номера и URL-адреса веб-сайта ViewSonic®. Инструкции по изменению разрешения и частоты обновления (или частоты кадров) см. в руководстве пользователя видеокарты.

**ПРИМЕЧАНИЕ.** Например, VESA 1024 x 768 при 60 Гц обозначает, что разрешение составляет 1024 x 768, а частота обновления - 60 Гц.

### **Input Select (Выбор входа)**

Переключение различных входов, доступных для монитора.

## **L Low Input Lag (Низкая задержка ввода)**

ViewSonic® предлагает функцию низкой задержки ввода, используя функцию «process reducer» монитора, уменьшающую время задержки при передаче сигнала. В подменю Low input lag (Низкая задержка ввода) можно выбрать соответствующую вашим параметрам скорость.

## **M** **Manual Image Adjust (Ручн. наст.)**

Вызов меню Manual Image Adjust (Ручн. наст.). Ручная настройка различных параметров качества изображения.

### **Memory Recall (Возврат регулировок)**

Возврат к заводским настройкам, если монитор работает в режиме Preset Timing Mode (Предустановленный режим синхронизации), указанном в разделе Specifications (Технические характеристики) данного руководства.

#### **ПРИМЕЧАНИЕ.**

- Исключение. Эта функция не отменяет изменений, сделанных с помощью параметров Language Select (Язык) или Power Lock (Блок. кноп. пит.).
- Memory Recall (Заводская конфигурация) — стандартная заводская конфигурация с настройками по умолчанию. В режиме Memory Recall (Заводская конфигурация) данное изделие соответствует требованиям стандарта ENERGY STAR®. Любые изменения стандартных заводских настроек и параметров монитора влияют на потребляемую мощность и могут привести к превышению пределов, установленных стандартом ENERGY STAR®. ENERGY STAR® — это набор рекомендаций по энергосбережению, составленных Агентства по охране окружающей США (EPA). Стандарт ENERGY STAR® разработан Агентством по охране окружающей среды США и Министерством энергетики США и направлен на экономию денежных средств и охрану окружающей среды благодаря использованию энергоэффективных изделий и технологий.



## **O** **Overscan (Заполнение экрана)**

Отображение кадрированного изображения на экране монитора. Эта функция увеличивает изображение во время просмотра фильма на мониторе, чтобы не отображать внешние края пленки.

## **R Recall (Вызвать снова)**

Сброс параметров режима просмотра, установленных на мониторе.

## **Resolution Notice (Инф. о разреш.)**

Сообщение о том, что текущее разрешение изображения не является правильным исходным разрешением. Это сообщение появляется на экране настройки параметров монитора при установке разрешения монитора.

## **Response Time (Время отклика)**

Регулировка времени отклика, создание плавных изображений без полос, смазывания и фантомных изображений. Низкое значение времени отклика идеально подходит для игр со сложной графикой и обеспечивает удивительное качество изображения при просмотре спортивных соревнований или боевиков.

## **S Setup Menu (Меню настройки)**

Настройка параметров экранного меню. Многие из этих параметров могут активировать уведомления экранного меню, чтобы пользователям не приходилось заново открывать меню.

## **Sharpness (Резкость)**

Регулировка качества изображения монитора.

## **V ViewMode (Режим просмотра)**

Уникальная функция ViewMode (Режим просмотра) ViewSonic имеет следующие предустановленные настройки: "Game" (Игра), "Movie" (Фильм), "Web" (Интернет), "Text" (Текст) и "Mono" (Моно). Готовые значения специально предназначены для оптимизированного воспроизведения изображения в различных режимах работы монитора.

## Поиск и устранение неисправностей

В этом разделе описаны некоторые общие проблемы, которые могут возникнуть при использовании монитора.

Проблема	Возможные решения
Отсутствует питание	<ul style="list-style-type: none"><li>• Включите монитор, нажав кнопку <b>питания</b>.</li><li>• Убедитесь, что кабель питания подключен к монитору и розетке питания правильно и надежно.</li><li>• Подключите к этой розетке другой электроприбор, чтобы проверить наличие напряжения.</li></ul>
Питание включено, но на экране нет изображения	<ul style="list-style-type: none"><li>• Убедитесь, что видеокабель подключен к монитору и компьютеру правильно и надежно.</li><li>• Отрегулируйте параметры яркости и контрастности.</li><li>• Убедитесь, что выбран правильный источник входного сигнала.</li></ul>
Неправильные или необычные цвета	<ul style="list-style-type: none"><li>• В случае отсутствия какого-либо цвета (красного, зеленого или синего) проверьте видеокабель и убедитесь, что он подсоединен правильно и надежно. Если в разъеме кабеля есть сломанные контакты либо некоторые контакты отсутствуют, это может привести к неправильному подключению.</li><li>• Подключите монитор к другому компьютеру.</li><li>• Если используется видеокарта старой модели, обратитесь в компанию ViewSonic®, чтобы заказать адаптер без DDC.</li></ul>
Изображение на экране слишком светлое или слишком темное	<ul style="list-style-type: none"><li>• Настройте параметры яркости и контрастности с помощью экранного меню.</li><li>• Сбросьте параметры монитора до заводских значений.</li></ul>
Изображение на экране накладывается или обрезается	<ul style="list-style-type: none"><li>• Убедитесь, что выбран правильный источник входного сигнала.</li><li>• Проверьте, нет ли в разъеме видеокабеля согнутых или сломанных контактов.</li><li>• Убедитесь, что видеокабель подключен к монитору и компьютеру правильно и надежно.</li></ul>
Изображение на экране расплывчатое	<ul style="list-style-type: none"><li>• Отрегулируйте разрешение, чтобы выбрать подходящее соотношение сторон.</li><li>• Сбросьте параметры монитора до заводских значений.</li></ul>
Экран неправильно центрирован	<ul style="list-style-type: none"><li>• Отрегулируйте положение изображения по вертикали и горизонтали с помощью экранного меню.</li><li>• Проверьте соотношение сторон.</li><li>• Сбросьте параметры монитора до заводских значений.</li></ul>

Проблема	Возможные решения
Экран выглядит желтым	<ul style="list-style-type: none"> <li>• Убедитесь, что выключен фильтр синего света.</li> </ul>
Экранное меню не появляется на экране/элементы управления экранного меню недоступны	<ul style="list-style-type: none"> <li>• Убедитесь, что экранное меню не заблокировано. Если так, нажмите и удерживайте клавиши <b>3</b> и <b>5</b> в течение 10 секунд.</li> <li>• Выключите монитор, отсоедините и снова подключите кабель питания, а затем включите монитор.</li> <li>• Сбросьте параметры монитора до заводских значений.</li> </ul>
Не работают кнопки на панели управления	<ul style="list-style-type: none"> <li>• Не нажимайте одновременно на несколько кнопок.</li> <li>• Перезагрузите компьютер.</li> </ul>
Некоторые пункты экранного меню недоступны	<ul style="list-style-type: none"> <li>• Настройте режим просмотра или источник входного сигнала.</li> <li>• Сбросьте параметры монитора до заводских значений.</li> </ul>
Нет звука	<ul style="list-style-type: none"> <li>• При использовании накладных/внутриушных наушников убедитесь, что мини-разъем для стереозвукa подключен.</li> <li>• Убедитесь, что звук не отключен и уровень громкости не установлен на 0.</li> <li>• Проверьте параметры аудиовхода.</li> </ul>
Монитор не регулируется	<ul style="list-style-type: none"> <li>• Убедитесь, что рядом с монитором нет препятствий и достаточно пространства для регулировки.</li> <li>• Подробную информацию см. “Регулировка угла обзора” на стр. 14.</li> </ul>
USB-устройства, подключенные к монитору, не работают	<ul style="list-style-type: none"> <li>• Убедитесь, что USB-кабель подключен правильно.</li> <li>• Попробуйте использовать другой USB-порт (если применимо).</li> <li>• Для некоторых устройств USB необходимо более высокое значение силы тока. Подключите устройство непосредственно к компьютеру.</li> </ul>
Внешнее устройство подключено, но на экране нет изображения	<ul style="list-style-type: none"> <li>• Убедитесь, что питание включено.</li> <li>• Настройте параметры яркости и контрастности с помощью экранного меню.</li> <li>• Убедитесь, что соединительный кабель подключен правильно и надежно. Если в разьеме кабеля есть сломанные контакты либо некоторые контакты отсутствуют, это может привести к неправильному подключению.</li> </ul>



# Уход

## Общие меры предосторожности

- Убедитесь, что монитор выключен, а кабель питания отсоединен от розетки электросети.
- Никогда не распыляйте и не выливайте жидкость непосредственно на экран или корпус.
- Обращайтесь с монитором с осторожностью, поскольку монитор темного цвета, и, если его поцарапать, следы могут быть более заметны, чем на мониторе светлого цвета.

## Очистка экрана

- Для очистки экрана используйте чистую мягкую безворсовую салфетку. Она удаляет пыль и другие загрязнения.
- Если этого недостаточно, на чистую мягкую безворсовую салфетку нанесите небольшое количество стеклоочистителя, который не содержит спирта или нашатырного спирта, и протрите экран.

## Очистка корпуса

- Используйте сухую мягкую салфетку.
- Если этого недостаточно, на чистую мягкую безворсовую салфетку нанесите небольшое количество мягкого, неабразивного моющего средства, которое не содержит спирта или нашатырного спирта, и протрите корпус.

## Ограничение ответственности

- ViewSonic® не рекомендует использовать нашатырный спирт или чистящие средства на основе спирта для очистки экрана и корпуса монитора. Некоторые химические чистящие средства могут повредить поверхность экрана и (или) корпуса монитора.
- Компания ViewSonic® не несет ответственности за любые повреждения, вызванные применением нашатырного спирта или чистящих средств на основе спирта.

# > Информация о соответствии нормам и обслуживании

## Информация о соответствии

В этом разделе описаны требования по всем подключениям и положения. Данные о подтвержденных приложениях находятся на отметках паспортных табличек и соответствующих ярлыках устройства.

### Соответствие требованиям ФКС США

Данное устройство соответствует требованиям правил FCC, часть 15. При использовании устройства должны соблюдаться два следующих условия: (1) данное устройство не должно быть источником помех; (2) данное устройство должно быть устойчивым к помехам, создаваемым другими приборами, включая такие помехи, которые могут стать причиной его неправильной работы. Данное устройство прошло проверку и признано соответствующим ограничениям на цифровые устройства класса B в соответствии с частью 15 правил FCC.

Данные требования установлены с целью обеспечения помехоустойчивости при установке оборудования в жилых помещениях. Данное оборудование генерирует, использует и может излучать энергию в радиочастотном диапазоне, и при нарушении указаний по установке или эксплуатации это оборудование может создавать помехи для радиосвязи. Однако даже при соблюдении инструкций по установке нет гарантии того, что в определенных условиях данное устройство не будет источником помех. Если данное устройство вызывает помехи при приеме радио- и телевизионных сигналов (что можно проверить, выключив и включив прибор), пользователю рекомендуется попытаться устранить данные помехи одним из следующих способов:

- изменить ориентацию или местоположение приемной антенны;
- увеличить расстояние между данным устройством и приемным устройством;
- подключить данное устройство и приемное устройство к розеткам в отдельных цепях питания;
- Обратитесь за помощью к продавцу или опытному специалисту по теле- и радиотехнике.

**Предупреждение.** Внесение любых изменений или выполнение любых модификаций данного устройства, не получивших четко выраженного одобрения изготовителя, может лишить пользователя юридических прав, связанных с использованием данного устройства.

### Соответствие стандарту Industry Canada

CAN ICES-3 (B)/NMB-3(B)

## Соответствие стандартам ЕС для европейских стран

**CE** Данное устройство соответствует требованиям Директивы 2014/30/ЕС на электромагнитную совместимость и Директиве 2014/35/ЕС на низковольтное оборудование.

## Следующая информация касается только стран-членов Европейского Союза.

Знак, показанный справа, означает соответствие требованиям Директивы 2012/19/ЕС (WEEE) по утилизации электрического и электронного оборудования. Данный знак указывает на НЕДОПУСТИМОСТЬ утилизации такого оборудования с несортированными бытовыми отходами и необходимость использования систем возврата и сбора в соответствии с местным законодательством.



## Заявление о соответствии стандартам RoHS2

Данный продукт разработан и изготовлен в соответствии с Директивой 2011/65/ЕС Европейского парламента и Совета по ограничению использования определенных опасных веществ в электрическом и электронном оборудовании (Директива RoHS2) и считается соответствующим максимальной концентрации, указанной Европейским комитетом технической адаптации (ТАС), как это показано ниже:

Вещество	Рекомендуемая максимальная концентрация	Фактическая концентрация
Свинец (Pb)	0,1%	< 0,1%
Ртуть (Hg)	0,1%	< 0,1%
Кадмий (Cd)	0,01%	< 0,01%
Шестивалентный хром (Cr6 <sup>+</sup> )	0,1%	< 0,1%
Полибромированный бифенил (PBВ)	0,1%	< 0,1%
Многобромистые дифениловые эфиры (PBDE)	0,1%	< 0,1%

**Некоторые компоненты, перечисленные выше, исключены из перечня опасных продуктов согласно Дополнению III к Директиве RoHS2, как указано ниже:**

- Ртуть в флуоресцентных лампах с холодным катодом и флуоресцентных лампах с внешними электродами (CCFL и EEFL) для специальных целей, не превышающая (на лампу):
  - » Короткая лампа (500 мм): максимум 3,5 мг на лампу.
  - » Средняя лампа (> 500 мм и 1500 мм): максимум 5 мг на лампу.
  - » Длинная лампа (> 1500 мм): максимум 13 мг на лампу.

- Свинец в стекле катодно-лучевой трубки.
- Свинец в стекле флуоресцентной трубки, не превышающий 0,2 % от общего веса.
- Свинец в виде легирующего элемента в алюминии, содержащем до 0,4 % свинца от общего веса.
- Медный сплав, содержащий до 4 % свинца от общего веса.
- Свинец в припоях с высокой температурой плавления (то есть сплавы на основе свинца, содержащие не менее 85 % свинца от общего веса).
- Электрические и электронные детали, содержащие свинец в стекле или керамике (кроме диэлектрической керамики в конденсаторах), например пьезоэлектрические устройства, либо в стекле керамической матрицы.

### **Ограничение использования опасных веществ для Индии**

Заявление об ограничении использования опасных веществ (Индия). Данный продукт соответствует требованиям «India E-waste Rule 2011» (Правила утилизации электронных отходов для Индии, 2011) и запретам использовать свинец, ртуть, шестивалентный хром, полиброминированный бифенил или многобромистые дифениловые эфиры в концентрации, превышающей массовую долю 0,1 % и 0,01 % для кадмия, кроме исключений, указанных в перечне 2 правил.

### **Утилизация продукта после окончания срока службы**

ViewSonic® заботится об окружающей среде и сохраняет приверженность работе и жизни в экологически безопасной среде. Благодарим вас за участие в программе Smarter, Greener Computing (Интеллектуальные экологичные компьютерные системы). Посетите веб-сайт ViewSonic® для получения дополнительной информации.

#### **США и Канада:**

<http://www.viewsonic.com/company/green/recycle-program/>

#### **Европа:**

<http://www.viewsoniceurope.com/eu/support/call-desk/>

#### **Тайвань:**

<https://recycle.epa.gov.tw/>

## Сведения об авторских правах

© ViewSonic® Corporation, 2020. Все права защищены.

Macintosh и Power Macintosh являются зарегистрированными товарными знаками Apple Inc.

Microsoft, Windows и логотип Windows являются зарегистрированными товарными знаками корпорации Microsoft в США и других странах.

ViewSonic®, логотип с тремя птицами, OnView, ViewMatch и ViewMeter являются зарегистрированными товарными знаками ViewSonic® Corporation.

VESA является зарегистрированным товарным знаком Video Electronics Standards Association. DPMS, DisplayPort и DDC являются товарными знаками VESA.

ENERGY STAR® является зарегистрированным товарным знаком Агентства по охране окружающей среды США (EPA).

Как партнер ENERGY STAR®, ViewSonic® Corporation уведомляет, что данный продукт соответствует требованиям стандарта ENERGY STAR®.

**Отказ от ответственности:** ViewSonic® Corporation не несет ответственность за технические или редакторские ошибки либо опечатки в данном документе, а также за случайные и косвенные убытки, связанные с использованием данного материала либо эксплуатацией данного продукта.

В целях дальнейшего улучшения продукта ViewSonic® Corporation оставляет за собой право вносить технические изменения в продукт без уведомления. Содержание данного документа может быть изменено без уведомления.

Никакая часть данного документа не может быть скопирована, воспроизведена или передана любым способом для любых целей без предварительного письменного разрешения со стороны ViewSonic® Corporation.

## Служба поддержки

Для получения технической поддержке или сервисного обслуживания, см. информацию в следующей таблице или обратитесь в место приобретения оборудования.

**ПРИМЕЧАНИЕ.** Вам потребуется назвать серийный номер изделия.

Страна/регион	Веб-сайт	Страна/регион	Веб-сайт
<b>Азиатско-Тихоокеанский регион</b>			
Australia	<a href="http://www.viewsonic.com/au/">www.viewsonic.com/au/</a>	Bangladesh	<a href="http://www.viewsonic.com/bd/">www.viewsonic.com/bd/</a>
中国 (China)	<a href="http://www.viewsonic.com.cn">www.viewsonic.com.cn</a>	香港 (繁體中文)	<a href="http://www.viewsonic.com/hk/">www.viewsonic.com/hk/</a>
Hong Kong (English)	<a href="http://www.viewsonic.com/hk-en/">www.viewsonic.com/hk-en/</a>	India	<a href="http://www.viewsonic.com/in/">www.viewsonic.com/in/</a>
Indonesia	<a href="http://www.viewsonic.com/id/">www.viewsonic.com/id/</a>	Israel	<a href="http://www.viewsonic.com/il/">www.viewsonic.com/il/</a>
日本 (Japan)	<a href="http://www.viewsonic.com/jp/">www.viewsonic.com/jp/</a>	Korea	<a href="http://www.viewsonic.com/kr/">www.viewsonic.com/kr/</a>
Malaysia	<a href="http://www.viewsonic.com/my/">www.viewsonic.com/my/</a>	Middle East	<a href="http://www.viewsonic.com/me/">www.viewsonic.com/me/</a>
Myanmar	<a href="http://www.viewsonic.com/mm/">www.viewsonic.com/mm/</a>	Nepal	<a href="http://www.viewsonic.com/np/">www.viewsonic.com/np/</a>
New Zealand	<a href="http://www.viewsonic.com/nz/">www.viewsonic.com/nz/</a>	Pakistan	<a href="http://www.viewsonic.com/pk/">www.viewsonic.com/pk/</a>
Philippines	<a href="http://www.viewsonic.com/ph/">www.viewsonic.com/ph/</a>	Singapore	<a href="http://www.viewsonic.com/sg/">www.viewsonic.com/sg/</a>
臺灣 (Taiwan)	<a href="http://www.viewsonic.com/tw/">www.viewsonic.com/tw/</a>	ประเทศไทย	<a href="http://www.viewsonic.com/th/">www.viewsonic.com/th/</a>
Việt Nam	<a href="http://www.viewsonic.com/vn/">www.viewsonic.com/vn/</a>	South Africa & Mauritius	<a href="http://www.viewsonic.com/za/">www.viewsonic.com/za/</a>
<b>Страны Южной и Северной Америки</b>			
United States	<a href="http://www.viewsonic.com/us">www.viewsonic.com/us</a>	Canada	<a href="http://www.viewsonic.com/us">www.viewsonic.com/us</a>
Latin America	<a href="http://www.viewsonic.com/la">www.viewsonic.com/la</a>		
<b>Европа</b>			
Europe	<a href="http://www.viewsonic.com/eu/">www.viewsonic.com/eu/</a>	France	<a href="http://www.viewsonic.com/fr/">www.viewsonic.com/fr/</a>
Deutschland	<a href="http://www.viewsonic.com/de/">www.viewsonic.com/de/</a>	Қазақстан	<a href="http://www.viewsonic.com/kz/">www.viewsonic.com/kz/</a>
Россия	<a href="http://www.viewsonic.com/ru/">www.viewsonic.com/ru/</a>	España	<a href="http://www.viewsonic.com/es/">www.viewsonic.com/es/</a>
Türkiye	<a href="http://www.viewsonic.com/tr/">www.viewsonic.com/tr/</a>	Україна	<a href="http://www.viewsonic.com/ua/">www.viewsonic.com/ua/</a>
United Kingdom	<a href="http://www.viewsonic.com/uk/">www.viewsonic.com/uk/</a>		

## Ограниченная гарантия

Монитор ViewSonic®

### Действие гарантии.

Компания ViewSonic® гарантирует отсутствие дефектов в материалах и производственного брака в изделии на весь срок действия гарантии. При обнаружении дефектов в материалах или производственного брака в период действия гарантии компания ViewSonic® по своему усмотрению и в качестве единственного варианта обеспечивает ремонт или замену данного продукта на аналогичный. При замене продукта или его компонентов могут использоваться восстановленные или отремонтированные детали или компоненты. Гарантия на замененное или отремонтированное устройство действует в течение срока ограниченной гарантии на исходное устройство, который не будет продлен. Компания ViewSonic® не предоставляет никаких гарантий относительно программного обеспечения сторонних производителей, входящего в комплект поставки или установленного пользователем самостоятельно. Также гарантия не предоставляется в случае установки неразрешенных деталей или компонентов (например, проекционных ламп). См. раздел «На что не распространяется гарантия».

### Срок действия гарантии:

На мониторы ViewSonic® дается гарантия сроком от 1 года до 3 лет, в зависимости от страны приобретения, на все детали за исключением источника света в течение всего срока службы, начиная с момента первоначального приобретения устройства покупателем.

### Кто может воспользоваться данной гарантией:

Данная гарантия действительна только для первого покупателя.

### На что не распространяется гарантия:

- Любой продукт с поврежденным, измененным или отсутствующим серийным номером.
- Повреждение, ухудшение качества или неисправность, возникшие в результате следующих условий.
  - » Несчастный случай, неправильное использование, небрежное обращение, пожар, наводнение, удар молнии или другие стихийные бедствия, несанкционированная модификация продукта или несоблюдение инструкций, прилагаемых к продукту.
  - » Ремонт или попытка ремонта любым лицом, не авторизованным компанией ViewSonic®.
  - » Повреждение или потеря каких-либо программ, данных или съемных носителей.
  - » Естественный износ в результате эксплуатации.
  - » Снятие или установка изделия.

- Потеря данных или программного обеспечения в результате ремонта или замены.
- Любое повреждение продукта при транспортировке.
- Внешнее воздействие на продукт, например колебания напряжения в сети или отключение электроэнергии.
- Использование источников питания или деталей, не соответствующих техническим характеристикам ViewSonic.
- Невыполнение периодического обслуживания устройства, как указано в руководстве пользователя.
- Любая другая причина, не связанная с дефектом продукта.
- Повреждение, возникшее в результате длительного отображения статического (неподвижного) изображения (также называется остаточным изображением).
- Программное обеспечение — программное обеспечение сторонних производителей, входящее в комплект поставки или установленное пользователем самостоятельно.
- Оборудование/принадлежности/детали/компоненты — установка неразрешенного оборудования, принадлежностей, деталей или компонентов (например, проекционных ламп).
- Повреждение покрытия на поверхности монитора в результате неправильной очистки (с нарушением инструкций, указанных в руководстве пользователя).
- Расходы на услуги демонтажа, установки и настройки, включая установку устройства на стену.

#### **Как получить обслуживание:**

- За дополнительной информацией о получении гарантийного обслуживания обращайтесь в службу поддержки клиентов ViewSonic® (см. страницу «Служба поддержки»). Вам потребуется назвать серийный номер изделия.
- Чтобы получить гарантийное обслуживание, потребуется предоставить следующие сведения: (а) оригинал товарного чека с датой, (б) ваше имя, (в) ваш адрес, (г) описание проблемы и (д) серийный номер продукта.
- Отвезите или отправьте изделие в оригинальной упаковке, оплатив доставку, в авторизованный сервисный центр ViewSonic® или непосредственно в компанию ViewSonic®.
- Чтобы узнать дополнительные сведения или название ближайшего сервисного центра ViewSonic®, обратитесь в компанию ViewSonic®.

#### **Ограничение подразумеваемых гарантий:**

Компания не предоставляет никаких гарантий, явных или подразумеваемых, кроме описанных в данном документе, включая подразумеваемые гарантии товарного состояния и пригодности для использования по назначению.



### **Отказ от ответственности за убытки:**

Ответственность компании ViewSonic ограничивается стоимостью ремонта или замены продукта. Компания ViewSonic® не несет ответственности в таких ситуациях, как:

- Порча прочего имущества, вызванная любыми дефектами продукта, ущерб, связанный с причинением каких-либо неудобств, утратой возможности эксплуатации продукта, потерей времени, прибыли, упущенными коммерческими возможностями, потерей деловой репутации, прерыванием деятельности, или другие коммерческие потери, даже если было сообщено о возможности такого ущерба.
- Любые другие убытки, будь то случайные, косвенные или иные.
- Любые претензии к клиенту со стороны третьих лиц.
- Ремонт или попытка ремонта любым лицом, не авторизованным компанией ViewSonic®.

### **Действие закона штата:**

Эта гарантия предоставляет определенные законные права, кроме того, вы можете обладать и иными правами, которые могут различаться в зависимости от штата. В некоторых штатах ограничения на подразумеваемые гарантии и (или) ограничения ответственности за косвенный или случайный ущерб не применяются, поэтому указанные ограничения и исключения к вам могут не относиться.

### **Продажа за пределами США и Канады:**

Для получения информации о гарантии и обслуживании продуктов ViewSonic®, проданных за пределами США и Канады, обращайтесь в компанию ViewSonic® или к местному дилеру ViewSonic®.

Срок действия гарантии на продукт на территории материкового Китая (не включающей Гонконг, Макао и Тайвань) определяется условиями, указанными в карте гарантийного обслуживания.

Подробную информацию о предоставляемой гарантии для пользователей в Европе и России см. по адресу: <http://www.viewsonic.com/eu/> в разделе «Support/Warranty Information» (Сведения о поддержке и гарантии).



**ViewSonic®**