

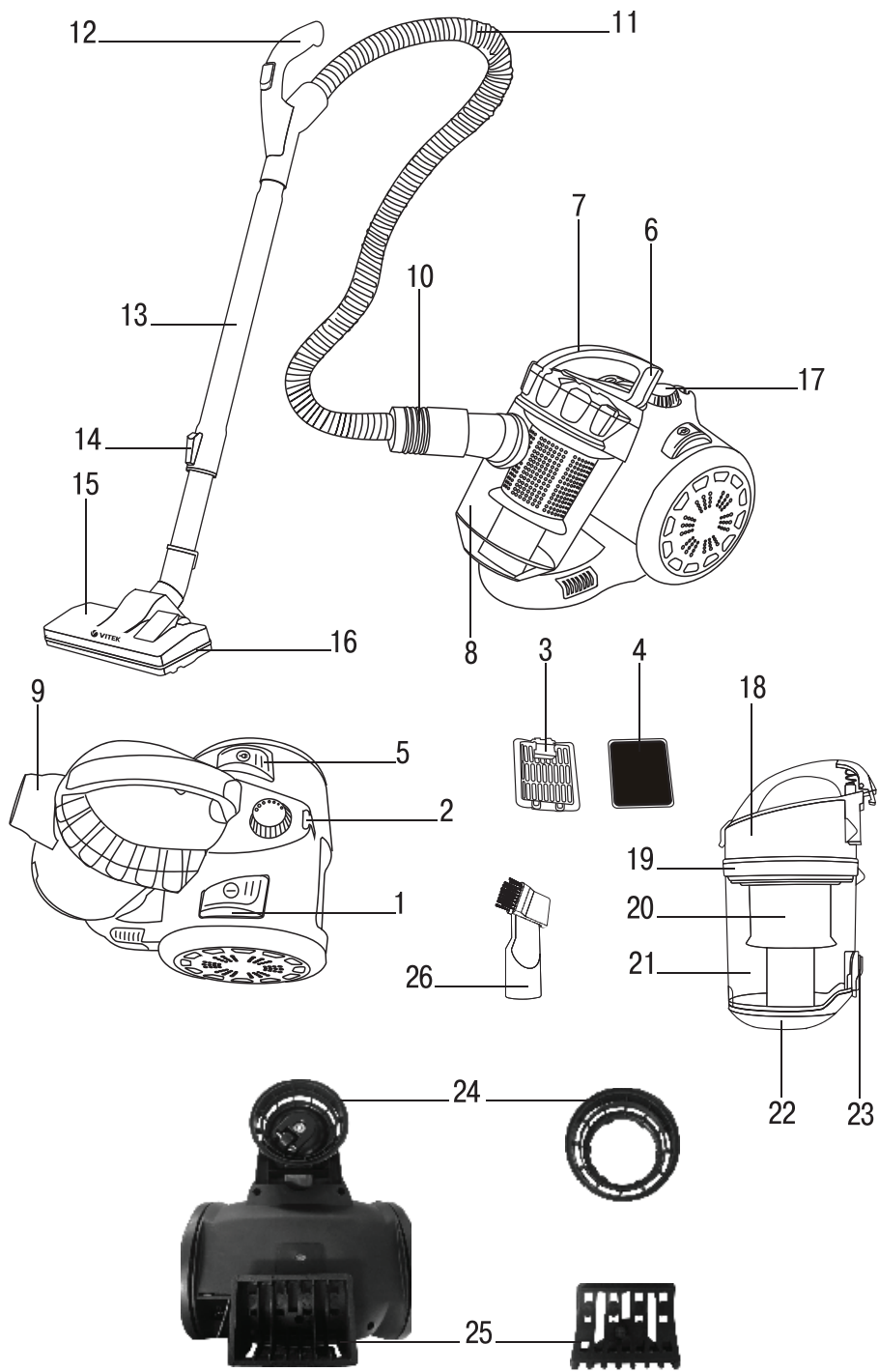
VT-1890 G/OG

Vacuum cleaner

Пылесос

Инструкция по эксплуатации

GB Manual instruction	4
DE Die betriebsanweisung	8
RUS Инструкция по эксплуатации	13
KZ Пайдалану нұсқасы	18
UA Інструкція з експлуатації	23



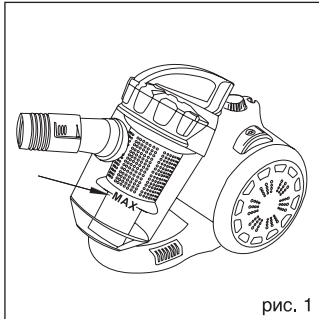


рис. 1

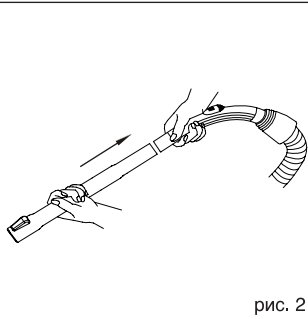


рис. 2

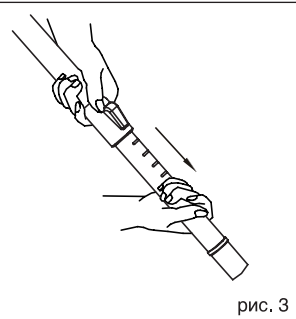


рис. 3

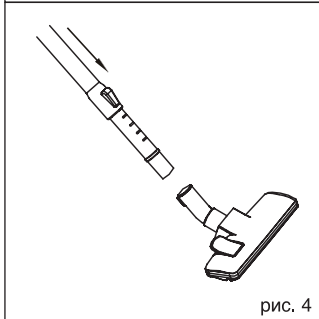


рис. 4

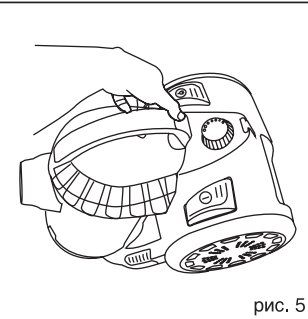


рис. 5

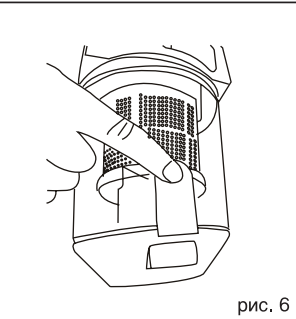


рис. 6

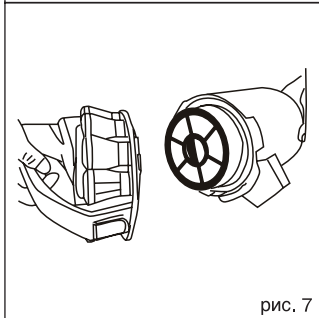


рис. 7

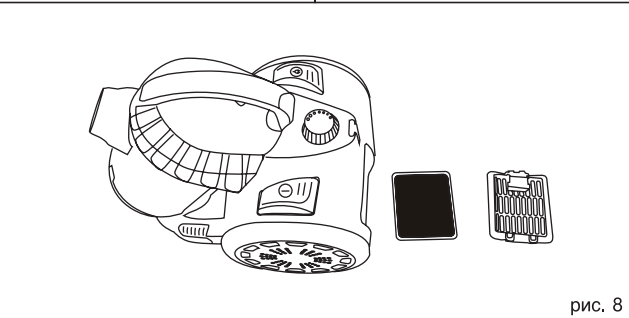


рис. 8



рис. 9



рис. 10

ПЫЛЕСОС VT-1890 G/OG

Устройство предназначено для уборки помещений.

ОПИСАНИЕ

1. Кнопка сматывания сетевого шнура
2. Место для «парковки» щётки
3. Решётка выходного фильтра
4. Микропоролоновый выходной фильтр
5. Кнопка включения/выключения пылесоса
6. Фиксатор контейнера-пылесборника
7. Ручка контейнера-пылесборника/ручка для переноски пылесоса
8. Контейнер-пылесборник
9. Воздухозаборное отверстие
10. Наконечник гибкого шланга
11. Гибкий шланг
12. Рукоятка гибкого шланга
13. Телескопическая удлинительная трубка
14. Фиксатор регулировки длины телескопической трубки
15. Универсальная щётка для пола/ковровых покрытий
16. Переключатель «пол/ковёр»
17. Регулятор мощности всасывания
18. Крышка контейнера-пылесборника
19. Входной фильтр с микропоролоновой вставкой
20. Сепаратор
21. Колба контейнера-пылесборника
22. Нижняя крышка контейнера-пылесборника
23. Фиксатор нижней крышки
24. Защитное кольцо
25. Защитная пластина
26. Комбинированная щётка

РЕКОМЕНДАЦИИ ПО МЕРАМ БЕЗОПАСНОСТИ

Перед использованием устройства внимательно прочитайте данное руководство по эксплуатации и сохраняйте его в течение всего срока эксплуатации. Используйте устройство только по его прямому назначению, как изложено в данном руководстве. Неправильное обращение с устройством может привести к его поломке, причинению вреда пользователю или его имуществу.

ВНИМАНИЕ!

Для дополнительной защиты в цепь питания целесообразно установить устройство защитного отключения (УЗО) с номинальным током срабатывания, не превышаю-

щим 30 мА; при установке следует обратиться к специалисту.

ПРЕДУПРЕЖДЕНИЕ

Для снижения риска возникновения пожара, для защиты от поражения электрическим током и защиты от травм следуйте приведённым ниже рекомендациям.

- Прежде чем подключить устройство к электросети, убедитесь в том, что напряжение, указанное на устройстве, соответствует напряжению электросети в вашем доме.
- Во избежание риска возникновения пожара не используйте переходники при подключении устройства к электрической розетке.
- Не оставляйте пылесос без присмотра, когда он включён в сетевую розетку. Обязательно внимайте сетевую вилку из электрической розетки, когда не пользуетесь пылесосом, при смене насадок, а также перед его обслуживанием.
- Для снижения риска удара электрическим током не используйте пылесос вне помещений, запрещается использовать пылесос для сбора воды или любой другой жидкости (не используйте пылесос на влажных поверхностях).
- Переносить пылесос можно, только взявшись за ручку для переноски.
- Не используйте сетевой шнур для переноски пылесоса, не закрывайте дверь, если сетевой шнур проходит через дверной проём, избегайте контакта сетевого шнура с острыми краями или углами мебели, а также с нагретыми поверхностями. Во время уборки помещения запрещается переезжать пылесосом через сетевой шнур - вы можете его повредить. Сначала обязательно отключайте пылесос кнопкой включения/выключения, и только после этого можно вынимать вилку сетевого шнура из электрической розетки.
- Отключая устройство от электрической сети, не тяните за сетевой шнур, а беритесь за вилку сетевого шнура.
- Не прикасайтесь к сетевой вилке или к корпусу пылесоса мокрыми руками.
- Во время сматывания сетевого шнура придерживайте шнур рукой, не допускайте, чтобы сетевая вилка ударялась о поверхность пола.

РУССКИЙ

- Запрещается закрывать выходное отверстие устройства какими-либо предметами.
- Запрещается включать устройство, если какое-либо из его отверстий заблокировано.
- Следите за тем, чтобы волосы, свободно висящие элементы одежды, пальцы или другие части тела не находились рядом с воздухозаборными отверстиями пылесоса.
- Будьте особенно внимательны при уборке лестничных площадок.
- Запрещается использовать пылесос для сбора легковоспламеняющихся жидкостей, таких как бензин, растворители, запрещается использование пылесоса в местах хранения таких жидкостей.
- Запрещается с помощью пылесоса собирать воду или любые другие жидкости, горячие или дымящиеся сигареты, спички, тлеющий пепел, а также тонкодисперсную пыль — например, от штукатурки, бетона, муки или золы.
- Запрещается использовать пылесос, если:
 - не установлен или неправильно собран контейнер-пылесборник;
 - не установлены входной и выходной фильтры.
- Не погружайте корпус пылесоса в воду или в любые другие жидкости.
- Используйте только те аксессуары и насадки, которые входят в комплект поставки.
- Проводите регулярную чистку пылесоса.
- Храните пылесос в сухом прохладном месте.
- Не используйте пылесос для чистки домашних животных.
- Будьте особенно внимательны, если поблизости от работающего устройства находятся дети младше 8 лет или лица с ограниченными возможностями.
- Данное устройство не предназначено для использования детьми младше 8 лет. Во время работы и остывания размещайте устройство в местах, недоступных для детей младше 8 лет.
- Данное устройство не предназначено для использования людьми (включая детей старше 8 лет) с физическими, нервными, психическими нарушениями или без достаточного опыта и знаний. Использование устройства такими

- лицами допускается лишь в том случае, если они находятся под присмотром лица, отвечающего за их безопасность, при условии, что им были даны соответствующие и понятные инструкции о безопасном пользовании устройством и тех опасностях, которые могут возникнуть при его неправильном использовании.
- Осуществляйте надзор за детьми, чтобы не допустить использования устройства в качестве игрушки.
 - Из соображений безопасности детей не оставляйте полиэтиленовые пакеты, используемые в качестве упаковки, без присмотра.
- Внимание!** Не разрешайте детям играть с полиэтиленовыми пакетами или упаковочной плёнкой. **Опасность удушья!**
- Перевозите устройство только в заводской упаковке.
 - Регулярно проверяйте вилку сетевого шнура и сетевой шнур на отсутствие повреждений.
 - Запрещается использовать устройство при наличии повреждений сетевой вилки или сетевого шнура, если устройство работает с перебоями, а также после его падения или в случае протекания.
 - Запрещается самостоятельно ремонтировать прибор. Не разбирайте прибор самостоятельно, при возникновении любых неисправностей, а также после падения устройства выключите прибор из электрической розетки и обратитесь в любой авторизованный (уполномоченный) сервисный центр по контактным адресам, указанным в гарантийном талоне и на сайте www.vitek.ru.
 - Храните устройство в местах, недоступных для детей и людей с ограниченными возможностями.

УСТРОЙСТВО ПРЕДНАЗНАЧЕНО ТОЛЬКО ДЛЯ ДОМАШНЕГО ИСПОЛЬЗОВАНИЯ

Меры предосторожности

- Не производите уборку пылесосом в непосредственной близости от сильно нагретых поверхностей, рядом с печельницами, а также в местах хранения легковоспламеняющихся жидкостей.
- Перед началом уборки уберите с пола острые предметы, чтобы не допустить повреждения устройства.
- Если во время уборки резко снизилась всасывающая мощность пылесоса, немед-

ленно выключите его, затем отключите его от электрической сети и проверьте телескопическую трубку и шланг на предмет засорения. При необходимости устранили засор, и только после этого можно продолжить уборку.

СБОРКА ПЫЛЕСОСА

После транспортировки или хранения устройства при пониженной температуре необходимо выдержать его при комнатной температуре не менее трёх часов.

- Полностью распакуйте устройство и удалите любые наклейки, мешающие работе устройства.
- Проверьте целостность устройства, при наличии повреждений не пользуйтесь устройством.
- Перед включением убедитесь в том, что напряжение электрической сети соответствует рабочему напряжению устройства.

Примечание:

Всякий раз во время замены щёток-насадок, а также перед чисткой контейнера-пылесборника (8) обязательно отключайте пылесос и извлекайте сетевую вилку из электрической розетки.

Подсоединение гибкого шланга, телескопической трубки и насадок

- Вставьте наконечник гибкого шланга (10) в воздухозаборное отверстие (9) и поверните его по часовой стрелке до фиксации (рис. 1). Для снятия гибкого шланга (11) поверните наконечник гибкого шланга (10) против часовой стрелки.
- Вставьте рукоятку гибкого шланга (12) в телескопическую удлинительную трубку (13) (рис. 2).
- Выдвиньте нижнюю часть телескопической трубки на необходимую длину, предварительно нажав на фиксатор (14) (рис. 3).
- Выберите необходимую насадку — либо щётку для пола/ковровых покрытий (15), либо комбинированную щётку (26) — и подсоедините насадку к телескопической удлинительной трубке (13) (рис. 4).

Щётка для пола/ковровых покрытий (15)

Установите переключатель «пол/ковёр» (16) в необходимое положение (в зависимости от типа поверхности, на которой производится уборка).

Комбинированная щётка (26)

Комбинированная щётка (26) предназначена не только для чистки радиаторов, щелей, углов и между подушками диванов, но и для сбора пыли с поверхности мебели, при этом наличие ворса на комбинированной щётке (26) препятствует повреждению полированной поверхности мебели.

ЭКСПЛУАТАЦИЯ

Меры предосторожности

- Не производите уборку пылесосом в непосредственной близости от горячих поверхностей, рядом с пепельницами, а также в местах хранения легковоспламеняющихся жидкостей.
- Если во время уборки резко снизилась всасывающая мощность пылесоса, немедленно выключите пылесос и проверьте телескопическую трубку или шланг на предмет засорения. Выключите пылесос, затем отключите его от электрической сети, устранили засор, и только после этого можно продолжать уборку.

Внимание! Включать пылесос можно только с установленным контейнером-пылесборником (8), а также с входным (19) и выходным (4) фильтрами. Обязательно проверяйте правильность установки фильтров.

Внимание! Во избежание появления царапин на полу перед использованием пылесоса удалите транспортировочные защитные приспособления. Для этого переверните устройство и снимите с него защитное кольцо (24) и защитную пластину (25).

- Перед началом работы вытяните сетевой шнур на необходимую длину и вставьте вилку сетевого шнура в электрическую розетку. Жёлтая отметка на сетевом шнуре предупреждает о максимальной длине шнура. Запрещается вытягивать сетевой шнур дальше красной отметки.
- Для включения пылесоса нажмите на кнопку (5).
- Во время работы вы можете регулировать мощность всасывания регулятором (17).
- По окончании работы отключите пылесос, нажав на кнопку (5), и извлеките вилку сетевого шнура из электрической розетки.
- Для сматывания сетевого шнура нажмите и удерживайте кнопку (1), придерживайте

РУССКИЙ

рукой сматывающийся шнур во избежание его захламления и повреждения.

- Во время перерывов в работе с пылесосом используйте место для «парковки» щётки (2).
- Для переноски пылесоса или контейнера-пылесборника (8) используйте ручку (7) (рис. 5).

ФУНКЦИЯ АВТОМАТИЧЕСКОГО ОТКЛЮЧЕНИЯ

- Пылесос оснащён функцией автоматического отключения при перегреве электродвигателя.
- При перегреве электродвигателя сработает автоматический термозащитный предохранитель, при этом пылесос выключится.
- В этом случае немедленно извлеките вилку сетевого шнура из электрической розетки.
- Проверьте телескопическую трубку и гибкий шланг на предмет засорения и устранили засор.
- Дайте пылесосу охладиться в течение приблизительно 20-30 минут, прежде чем включить его снова.
- Подключите пылесос к электрической сети, включите его, а если прибор не включается, это может означать, что в пылесосе имеются иные повреждения. В этом случае необходимо обратиться в авторизованный (уполномоченный) сервисный центр для ремонта пылесоса.

ЧИСТКА И УХОД

Производите удаление пыли и мусора, а также разборку и чистку контейнера-пылесборника (8) после каждого использования пылесоса. Начинайте уборку с помощью пылесоса только в том случае, если из контейнера-пылесборника (8) предварительно были удалены пыль и мусор.

Снятие контейнера-пылесборника (8) и удаление из него пыли и мусора

- Выключите пылесос и извлеките вилку сетевого шнура из электрической розетки.
- Отсоедините гибкий шланг (11), повернув наконечник гибкого шланга (10) против часовой стрелки.
- Держась за ручку (7), нажмите на фиксатор (6) и снимите контейнер-пылесборник (8).
- Расположите контейнер-пылесборник над мусорным ведром. Откройте нижнюю

крышку (22), нажав на фиксатор крышки (23) (рис. 6). Удалите из контейнера-пылесборника (8) скопившуюся пыль и мусор.

Разборка и чистка контейнера-пылесборника (8)

- Выключите пылесос и отключите его от электрической сети,
- Нажмите фиксатор (6) и снимите контейнер-пылесборник (8).
- Откройте нижнюю крышку (22), нажав на фиксатор крышки (23) и удалите пыль и мусор из контейнера-пылесборника (8). Закройте нижнюю крышку (22).
- Придерживая контейнер-пылесборник (8) за колбу (21), поверните крышку (18) против часовой стрелки и снимите её (рис. 7).
- Очистите входной фильтр (19) от пыли, для этого извлеките микропоролоновую вставку из корпуса фильтра (19).
- Промойте входной фильтр (19) и микропоролоновую вставку под струёй тёплой воды и тщательно просушите.
- Взявшись за выступы сепаратора (20), извлеките его из колбы (21).
- Промойте сепаратор (20) и колбу контейнера-пылесборника (21) под струёй тёплой воды, затем тщательно просушите.

Внимание: Перед сборкой контейнера-пылесборника убедитесь в том, что все съёмные детали – чистые и сухие.

Сборка контейнера-пылесборника (8)

- Вставьте сепаратор (20) в колбу контейнера-пылесборника (21). Для этого совместите выступы на сепараторе (20) с соответствующими по расположению и форме углублениями на колбе (21).
- Установите микропоролоновую вставку в корпус входного фильтра (19).
- Установите на место собранный входной фильтр (19).
- Установите крышку контейнера-пылесборника (18), совместив выступы на крышке (18) с пазами колбы контейнера-пылесборника (21), и поверните крышку (18) по часовой стрелке до фиксации, при этом кнопка фиксатора контейнера-пылесборника (6) должна быть напротив фиксатора нижней крышки (23).

Внимание!

- Прекратите работу и удалите мусор, если он превышает отметку MAX (рис. 1)

- Перед использованием убедитесь, что уплотнительная вставка установлена надлежащим образом (рис. 9). Плохое уплотнение (рис. 10) может пропускать пыль и вызвать перегорание мотора.
- Для удобства при хранении используйте место для «парковки» щётки (2).
- Храните пылесос в сухом прохладном месте, недоступном для детей.

Чистка выходного фильтра (рис. 8).

Регулярно проводите чистку микропоролонового выходного фильтра (4).

- Снимите решётку (3) выходного фильтра, нажав на защёлку.
- Снимите выходной фильтр (4) с внутренней стороны решётки, промойте его под струёй тёплой воды и тщательно просушите.
- Установите выходной фильтр (4) с внутренней стороны решётки (3).
- Установите решётку (3) на место.

Примечания:

- Не используйте посудомоечную машину для промывки фильтров (4, 19), микропоролоновой вставки, сепаратора (20) и колбы контейнера-пылесборника (21).
- Перед установкой фильтров (4, 19) убедитесь в том, что они сухие.
- Запрещается использовать фен для сушки фильтров (4, 19), микропоролоновой вставки и других съёмных деталей.

Корпус пылесоса

- Протирайте корпус пылесоса слегка влажной мягкой тканью, после чего вытрите насухо.
- Запрещается погружать корпус пылесоса, сетевой шнур и вилку сетевого шнура в воду или в любые другие жидкости. Не допускайте попадания жидкости внутрь корпуса пылесоса.
- Запрещается для чистки поверхности пылесоса использовать растворители и абразивные чистящие средства.

ХРАНЕНИЕ

- Прежде чем убрать пылесос на длительное хранение, проведите чистку корпуса, контейнера-пылесборника (8) и фильтров (4, 19).

КОМПЛЕКТАЦИЯ

1. Пылесос с установленными фильтрами и контейнером-пылесборником – 1 шт.
2. Гибкий шланг – 1 шт.
3. Телескопическая удлинительная трубка – 1 шт.
4. Универсальная щётка – 1 шт.
5. Комбинированная щётка – 1 шт.
6. Инструкция – 1 шт.

ТЕХНИЧЕСКИЕ ХАРАКТЕРИСТИКИ

Электропитание: 220-240 В ~ 50 Гц
 Максимальная потребляемая мощность: 1800 Вт
 Мощность всасывания: 350 Вт

Производитель оставляет за собой право изменять характеристики прибора без предварительного уведомления

Срок службы прибора – 3 года

EAC Данное изделие соответствует всем требуемым европейским и российским стандартам безопасности и гигиены.

Изготовитель: АНДЕР ПРОДАКТС ГмбХ,

Австрия

Адрес: Нойбаугюртель 38/7А, 1070 Вена, Австрия

Информация для связи – email: anderproduct@gmail.com

Информация об Импортере указана на индивидуальной упаковке.

Информация об авторизованных (уполномоченных) сервисных центрах указана в гарантийном талоне и на сайте www.vitek.ru

Единая справочная служба: +7 (495) 921-01-70

Сделано в Китае

GB

A production date of the item is indicated in the serial number on the technical data plate. A serial number is an eleven-unit number, with the first four figures indicating the production date. For example, serial number 0606xxxxxxx means that the item was manufactured in June (the sixth month) 2006.

DE

Das Produktionsdatum ist in der Seriennummer auf dem Schild mit technischen Eigenschaften dargestellt. Die Seriennummer stellt eine elfstellige Zahl dar, die ersten vier Zahlen bedeuten dabei das Produktionsdatum. Zum Beispiel bedeutet die Seriennummer 0606xxxxxxx, dass die Ware im Juni (der sechste Monat) 2006 hergestellt wurde.

RUS

Дата производства изделия указана в серийном номере на табличке с техническими данными. Серийный номер представляет собой одиннадцатизначное число, первые четыре цифры которого обозначают дату производства. Например, серийный номер 0606xxxxxxx означает, что изделие было произведено в июне (шестой месяц) 2006 года.

KZ

Бұйымның шығарылған мерзімі техникалық деректері бар кестедегі сериялық нөмірде көрсетілген. Сериялық нөмір он бір саннан тұрады, оның бірінші төрт саны шығару мерзімін білдіреді. Мысалы, сериялық нөмір 0606xxxxxxx болса, бұл бұйым 2006 жылдың маусым айында (алтыншы ай) жасалғанын білдіреді.

UA

Дата виробництва виробу вказана в серійному номері на табличці з технічними даними. Серійний номер представляє собою одинадцятизначне число, перші чотири цифри якого означають дату виробництва. Наприклад, серійний номер 0606xxxxxxx означає, що виріб був виготовлений в червні (шостий місяць) 2006 року.



ЗАПРЕЩЕНО УТИЛИЗИРОВАТЬ
С БЫТОВЫМ МУСОРОМ.
ОБРАТИТЕСЬ НА СООТВЕТСТВУЮЩИЙ
ПУНКТ ПЕРЕРАБОТКИ ЭЛЕКТРИЧЕСКОГО
И ЭЛЕКТРОННОГО ОБОРУДОВАНИЯ.