

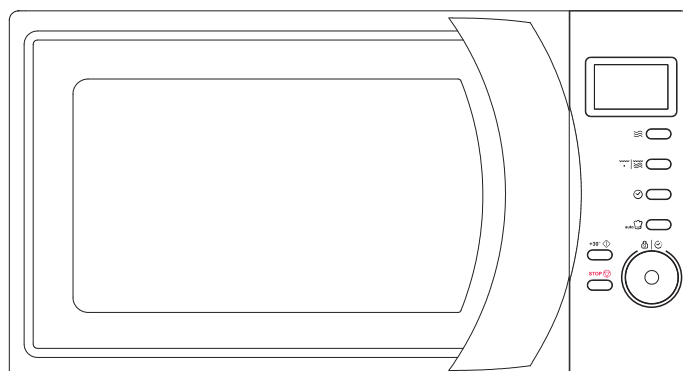
# CANDY

CMG 2071DS

**МИКРОВОЛНОВАЯ ПЕЧЬ**  
ИНСТРУКЦИЯ ПО ИСПОЛЬЗОВАНИЮ

RU

# CANDY



## МИКРОВОЛНОВАЯ ПЕЧЬ

Модель: CMG 2071DS

## Руководство пользователя

Перед установкой и использованием печи необходимо внимательно ознакомиться с данным Руководством.

Ниже необходимо записать СЕРИЙНЫЙ НОМЕР, который указан на заводской табличке приобретенной печи, и использовать эту информацию в будущем.  
СЕРИЙНЫЙ №

## **МЕРЫ ПРЕДОСТОРОЖНОСТИ ДЛЯ ИСКЛЮЧЕНИЯ ВОЗМОЖНОГО ВОЗДЕЙСТВИЯ ИЗБЫТОЧНОЙ МИКРОВОЛНОВОЙ ЭНЕРГИИ**

Не допускается эксплуатация данной печи с открытой дверцей, так как работа с открытой дверцей способна создать вредное воздействие микроволновой энергии. Важно исключить воздействие и не мешать работе защелок дверцы.

Не допускается помещение любых объектов между лицевой частью печи и дверцей или накопление загрязнений или остатков чистящего средства на уплотнительных поверхностях.

Печь запрещается эксплуатировать при наличии повреждений. Особенно важно, чтобы дверца печи закрывалась надлежащим образом, и чтобы отсутствовали нижеперечисленные повреждения:

- a. Дверцы (изгиб),
- b. Петель и защелок (поломка или ослабление),
- c. Уплотнений дверцы и уплотнительных поверхностей.

К регулировке работы и ремонту печи опускается только квалифицированный сервисный персонал.

## **СОДЕРЖАНИЕ**

|   |    |
|---|----|
| МЕРЫ ПРЕДОСТОРОЖНОСТИ ДЛЯ ИСКЛЮЧЕНИЯ ВОЗМОЖНОГО ВОЗДЕЙСТВИЯ ИЗБЫТОЧНОЙ МИКРОВОЛНОВОЙ ЭНЕРГИИ..... | 2  |
| ВАЖНЫЕ УКАЗАНИЯ ПО БЕЗОПАСНОСТИ.....  | 2  |
| ТЕХНИЧЕСКИЕ ХАРАКТЕРИСТИКИ.....   | 3  |
| УСТАНОВКА.....  | 3  |
| РАДИОПОМЕХИ.....  | 3  |
| ИНСТРУКЦИИ ПО ЗАЗЕМЛЕНИЮ.....   | 4  |
| ПРИНЦИПЫ ПРИГОТОВЛЕНИЯ ПИЩИ В МИКРОВОЛНОВОЙ ПЕЧИ.....   | 4  |
| ПЕРЕД ТЕМ КАК ОБРАТИТЬСЯ ЗА ОБСЛУЖИВАНИЕМ.....  | 4  |
| ВЫБОР ПОСУДЫ.....   | 5  |
| НАЗВАНИЯ ДЕТАЛЕЙ.....   | 5  |
| ПАНЕЛЬ УПРАВЛЕНИЯ.....  | 6  |
| НАСТРОЙКА СРЕДСТВ УПРАВЛЕНИЯ ПЕЧЬЮ.....   | 7  |
| Настройка цифровых часов.....   | 7  |
| Приготовление в микроволновом режиме.....   | 7  |
| Режим гриль/комб.....   | 7  |
| Автоматическое размораживание продуктов.....  | 7  |
| Быстрый пуск.....   | 8  |
| Замок от детей.....   | 8  |
| Приготовление в автоматическом режиме.....  | 9  |
| ЧИСТКА И УХОД.....  | 10 |

## ВАЖНЫЕ УКАЗАНИЯ ПО БЕЗОПАСНОСТИ

При использовании электроприборов требуется соблюдение основных мер безопасности, включая следующее:

**ПРЕДУПРЕЖДЕНИЕ:** Для понижения риска получения ожогов, поражения электротоком, возгорания, получения травм людьми или воздействия избыточной микроволновой энергии необходимо следующее:

1. Прочитать все инструкции перед использованием устройства.
2. Использовать данное устройство только по назначению согласно описанию в этом руководстве. Не использовать коррозионные химикаты или пары в этом устройстве. Этот тип печи специально разработан для разогревания, приготовления или подсушивания пищевых продуктов. Он не предназначен для промышленного или лабораторного использования.
3. Печь не включать, когда она пуста.
4. Печь также запрещено использовать при наличии повреждений шнура питания или вилки, если сама печь работает ненадлежащим образом, или если печь уронили или она повреждена. При повреждении шнура питания он должен быть заменен изготовителем, его сервисным агентом или другим квалифицированным лицом для предотвращения опасной ситуации.
5. **ПРЕДУПРЕЖДЕНИЕ:** Детям нужно позволять использовать микроволновую печь без присмотра только после того, как им будет в достаточной мере объяснено, как пользоваться печью безопасным образом, и какие опасности могут возникнуть от ненадлежащего использования.
6. **Предупреждение:** Когда устройство работает в комбинированном режиме, детям разрешается пользоваться печью только под присмотром взрослых из-за высоких температур, которые производит печь.
7. Для сокращения риска возгорания внутри печи:
  - a. При разогревании пищи в пластиковом или бумажном контейнере необходимо часто проверять на наличие возможного возгорания.
  - b. Перед помещением бумажных или пластиковых пакетов в печь с них необходимо снимать проволочные зажимы-закрутки.
  - c. Если будет замечен дым, устройство отключить или выключить из розетки, а дверцу держать закрытой для тушения пламени, которое могло возникнуть.
  - d. Внутреннюю часть печи не допускается использовать для хранения. Когда печь не используется, внутри нее нельзя оставлять бумажные изделия, посуду для приготовления или продукты питания.
8. **ПРЕДУПРЕЖДЕНИЕ:** Жидкие и иные пищевые продукты запрещается разогревать в плотно закрытых контейнерах, так как они способны взрываться.
9. Разогрев напитков в микроволновом режиме может приводить к задержанному вскипанию с выбрасыванием жидкости, поэтому нужно быть осторожным при вынимании контейнера.
10. Запрещается жарить еду в печи. Горячее масло может повредить детали печи и посуду, и даже вызвать ожоги кожи.
11. Яйца в скорлупе и целые яйца, сваренные вкрутую, нельзя разогревать в микроволновых печах, так как они могут взорваться даже после окончания микроволнового разогревания.
12. Пищевые продукты с твердой кожурой, например, картофель, целые тыквы, яблоки и каштаны, необходимо протыкать перед приготовлением.
13. Содержимое бутылочек для кормления и детских баночек необходимо перемешивать или встряхивать, а температуру содержимого необходимо проверять перед использованием во избежание ожогов.
14. Посуда для приготовления пищи может стать горячей из-за воздействия тепла, передающегося от разогретой еды. Поэтому для обращения с посудой могут потребоваться кухонные рукавички.
15. Посуду необходимо проверять на пригодность к использованию в микроволновой печи.
16. **ПРЕДУПРЕЖДЕНИЕ:** Любому человеку, не обладающему соответствующей подготовкой, опасно проводить любые работы по обслуживанию или ремонту, которые включают в себя снятие каких-либо крышек, обеспечивающих защиту от воздействия микроволновой энергии.
17. Данное изделие является оборудованием Группы 2 Класса В. Группа 2 включает в себя все промышленные, научные и медицинские (ISM) устройства, в которых преднамеренно генерируется радиочастотная энергия, и/или она используется в виде электромагнитного излучения для обработки материалов, а также сюда входит оборудование для проведения электроэрозионной обработки. Оборудование Класса В является оборудованием, пригодным для использования в домашних условиях и в условиях, в которых имеется прямое подключение к сети электропитания с низким напряжением, питающей здания, предназначенные для жилых целей.
18. Прибор не предназначен для самостоятельной эксплуатации детьми, людьми с ограниченными физическими, сенсорными и умственными способностями, недостатком опыта и знаний; такие люди могут пользоваться прибором только под присмотром лица, ответственного за их безопасность, которое расскажет правила пользования прибором и проследит за выполнением инструкций.
19. Дети должны находиться под присмотром, чтобы они не использовали устройство для игры.

## ТЕХНИЧЕСКИЕ ХАРАКТЕРИСТИКИ

|                                  |  |
|----------------------------------|--|
| Потребление электроэнергии:      | 230 В~50 Гц, 1200 Вт (для микроволнового режима) |
|                                  | 900 Вт (для режима гриль)                        |
| Выходная микроволновая мощность: | 700 Вт   |
| Рабочая частота:                 | 2450 МГц   |
| Наружные размеры:                | 262 мм (В)×452 мм (Ш)×335 мм (Г)                 |
| Размеры внутренней части печи:   | 198 мм (В)×315 мм (Ш)×297 мм (Г)                 |
| Вместимость печи:                | 20 литров  |
| Равномерность приготовления:     | Система с вращающейся подставкой                 |
| Вес нетто:                       | Приблиз. 11,3 кг.                                |

## УСТАНОВКА

1. Необходимо проверить, чтобы все упаковочные материалы были сняты с внутренней части дверцы.
2. **ПРЕДУПРЕЖДЕНИЕ:** ПРЕДУПРЕЖДЕНИЕ: Проверить печь на отсутствие любых повреждений, например, перекошенная или согнутая дверца, поврежденные уплотнения дверцы и уплотнительные поверхности, сломанные или ослабленные дверные петли и защелки, а также вмятины внутри самой печи или на дверце. При наличии каких-либо повреждений печь использовать нельзя, при этом нужно обратиться к специалистам за проведением обслуживания.
3. Эту микроволновую печь необходимо ставить на ровную, устойчивую поверхность, которая сможет выдерживать ее вес и вес самых тяжелых пищевых продуктов, которые будут готовить в печи.
4. Печь нельзя устанавливать в местах, в которых происходит нагрев, накопление влаги или образование высокой влажности воздуха, а также вблизи горючих материалов.
5. Для надлежащей работы печь должна обдуваться достаточным воздушным потоком. Предусмотреть пространство 20 см над печью, 10 см позади и 5 см с обеих сторон. Запрещается накрывать или заглушать любые отверстия на устройстве. Запрещается снимать ножки печи.
6. Запрещается использовать печь без стеклянного поддона, роликовой опоры и стержня в их надлежащих позициях.
7. Проверить отсутствие повреждений на шнуре питания, и что он не проложен под печью, по горячим поверхностям или вблизи острых углов.
8. Розетка электропитания должна находиться поблизости от печи, чтобы вилку можно было быстро вынуть при экстренной необходимости.
9. Запрещается использовать печь вне помещений.

## РАДИОПОМЕХИ

Работа печи способна создавать помехи радиоприемникам, телевизорам или подобному оборудованию.

При наличии помех их можно сократить или устранить, приняв следующие меры:

1. Провести чистку дверцы и уплотнительной поверхности печи.
2. Изменить ориентацию принимающей антенны радиоприемника или телевизора.
3. Переставить печь относительно принимающего устройства.
4. Удалить печь от принимающего устройства.
5. Включить вилку печи в другую розетку, чтобы печь и приемник были подключены к разным контурам.

## ИНСТРУКЦИИ ПО ЗАЗЕМЛЕНИЮ

Данное устройство должно быть заземлено. Эта печь оснащается шнуром питания, имеющим заземляющую жилу с соответствующим заземляющим дополнительным контактом в вилке. Вилку следует включать в розетку электропитания, установленную и заземленную надлежащим образом. При возникновении короткого замыкания заземление понижает риск поражения электротоком за счет наличия отводящей жилы для электричества. Рекомендуется предусмотреть отдельный контур электропитания для использования его с печью. Использование высокого напряжения опасно, и это способно привести к возгоранию или иным нежелательным явлениям, из-за которых печь будет повреждена.

**ПРЕДУПРЕЖДЕНИЕ** Ненадлежащее использование заземляющей вилки способно привести к поражению электротоком.

Примечание:

- 1 При наличии любых вопросов касательно заземления или инструкций по использованию электроприборов необходимо обратиться к квалифицированному электрику или специалисту по обслуживанию.
- 2 Ни предприятие-изготовитель, ни продавец не несут ответственности за повреждение печи или получение травм людьми, которые возникли из-за несоблюдения правил выполнения электрических соединений.

Жилы в главном кабеле данного устройства окрашиваются в разные цвета для маркировки следующего:

**Зеленый и желтый = ЗЕМЛЯ**

**Синий = НЕЙТРАЛЬ**

**Коричневый = НАПРЯЖЕНИЕ**

## ПРИНЦИПЫ ПРИГОТОВЛЕНИЯ ПИЩИ В МИКРОВОЛНОВОЙ ПЕЧИ

1. Пищевые продукты необходимо располагать аккуратно для приготовления. Наиболее толстые части нужно класть по направлению к краям блюда.
2. Требуется соблюдение времени приготовления. Необходимо использовать самое малое время, указанное для приготовления, и добавлять больше времени по мере необходимости. Пища, передержанная в печи в процессе приготовления, способна дымить или загореться.
3. Пищу необходимо накрывать при приготовлении. Крышка предотвращает разбрызгивание и способствует равномерному приготовлению.
4. Пищевые продукты следует переворачивать один раз для ускорения процесса при приготовлении таких продуктов, как цыпленок или гамбургер, в микроволновом режиме. Большие куски мяса для жарки необходимо переворачивать несколько раз.
5. Такие продукты, как фрикадельки, необходимо переворачивать в середине приготовления и перемещать от центра к краю блюда.

## ПЕРЕД ТЕМ КАК ОБРАТИТЬСЯ ЗА ОБСЛУЖИВАНИЕМ

Если печь не работает:

1. Проверить вставку вилки печи в розетку. Если вилка вставлена ненадежно, вынуть ее из розетки, подождать 10 секунд и вставить ее вновь надежно.
2. Проверить, не сгорел ли предохранитель цепи, и не сработал ли автомат защиты цепи. Если эти устройства находятся в работающем состоянии, необходимо проверить розетку, подключив другое устройство.
3. Проверить правильность программирования панели управления и настройку таймера.
4. Проверить, чтобы дверца закрывалась плотно, и при этом срабатывала система безопасного запираания дверцы. Если это не происходит, микроволновая энергия не будет подаваться внутрь печи.

ЕСЛИ НИ ОДНО ИЗ УКАЗАННЫХ ДЕЙСТВИЙ НЕ ПОЗВОЛЯЕТ УСТРАНИТЬ ПРОБЛЕМУ, НЕОБХОДИМО ОБРАТИТЬСЯ К КВАЛИФИЦИРОВАННОМУ СПЕЦИАЛИСТУ. ЗАПРЕЩАЕТСЯ ПЫТАТЬСЯ САМОСТОЯТЕЛЬНО РЕГУЛИРОВАТЬ РАБОТУ И РЕМОНТИРОВАТЬ ПЕЧЬ.

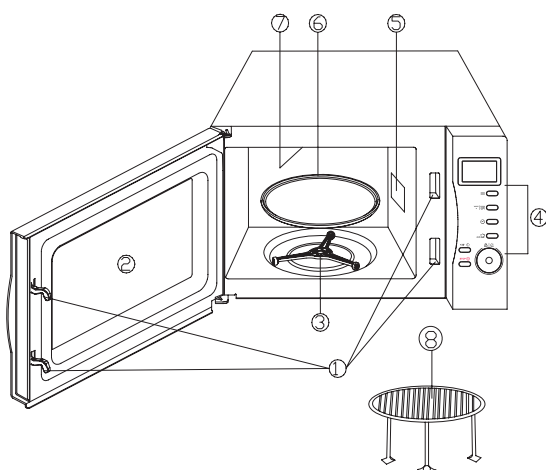
## ВЫБОР ПОСУДЫ

1. Идеальный материал посуды для микроволновых печей - это материал, прозрачный для микроволн, он позволяет энергии проходить сквозь стенки контейнера и нагревать пищу.
2. Микроволны не способны проникать сквозь металл, поэтому металлическую посуду или блюда с металлизированными украшениями использовать нельзя.
3. Также нельзя использовать изделия из переработанной бумаги при приготовлении пищи в микроволновом режиме, так как они могут содержать металлические частицы, которые способны вызывать искрение и/или возгорание.
4. Рекомендуется использовать блюда круглой/овальной формы, а не квадратной/продолговатой, так как пища в углах подвержена пригоранию.
5. Допускается использование узких полосок из алюминиевой фольги, чтобы устранить пригорание открытых участков пищевых продуктов. При этом таких полосок не должно быть много, а также следует выдерживать расстояние 2,54 см (1 дюйм) между фольгой и стенкой внутренней части печи.

Ниже приведен список в качестве общего руководства при выборе правильной посуды.

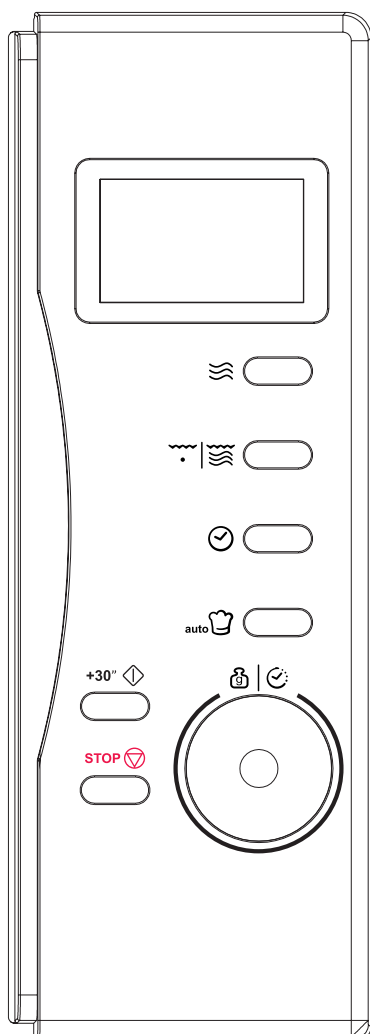
| ПОСУДА ДЛЯ ПРИГОТОВЛЕНИЯ                                   | МИКРОВОЛНОВЫЙ РЕЖИМ | ГРИЛЬ | КОМБИНИРОВАННЫЙ РЕЖИМ |
|--|---------------------|-------|-----------------------|
| Теплостойкое стекло  | Да                  | Да    | Да                    |
| Нетеплостойкое стекло                                      | Нет                 | Нет   | Нет                   |
| Теплостойкая керамика                                      | Да                  | Да    | Да                    |
| Пластиковая посуда для использования в микроволновых печах | Да                  | Нет   | Нет                   |
| Кухонная бумага  | Да                  | Нет   | Нет                   |
| Металлические противни                                     | Нет                 | Да    | Нет                   |
| Металлические подставки                                    | Нет                 | Да    | Нет                   |
| Алюминиевая фольга и контейнеры из алюминиевой фольги      | Нет                 | Да    | Нет                   |

## НАЗВАНИЯ ДЕТАЛЕЙ



1. Система безопасного запирания дверцы
2. Окно печи
3. Роликовая опора
4. Панель управления
5. Экран волновода  
(Запрещается снимать миканитовую пластинку экрана волновода)
6. Стекланный поддон
7. Грилевый нагреватель
8. Металлические подставки

# ПАНЕЛЬ УПРАВЛЕНИЯ



## ● ОТОБРАЖАЮЩИЙ ДИСПЛЕЙ

✦ Отображается время приготовления, мощность, индикаторы действий и время на часах.

## ● ПИТАНИЕ

✦ На эту кнопку нужно последовательно нажимать для повышения уровня мощности при приготовлении пищи в микроволновом режиме.

## ● ГРИЛЬ/КОМБ.

✦ На эту кнопку нужно нажимать несколько раз для входа в режим приготовления на гриле или для настройки одного или двух комбинированных режимов приготовления.

## ● ЧАСЫ

✦ На эту кнопку нажимают один раз для запуска часов печи и завершают настройку повторным нажатием.

## ● ПРИГОТОВЛЕНИЕ В АВТОМАТИЧЕСКОМ РЕЖИМЕ

✦ Нажать для выполнения мгновенной настройки при приготовлении обычных распространенных продуктов.

## ● ПУСК/БЫСТРЫЙ ПУСК +30''

✦ Нажать для запуска программы приготовления.  
✦ Последовательно нажимать на кнопку для запуска режима быстрого приготовления без предварительной настройки уровня мощности и времени приготовления.

## ● ВРЕМЯ/ВЕС

✦ Этот круговой регулятор нужно поворачивать для запуска часов печи или ввода продолжительности приготовления.  
✦ Его поворачивают для указания веса продукта питания или количества порций.

## ● СТОП/ОТМЕНА

✦ Нажать для отмены или сброса ранее установленной программы печи до исходных настроек перед установкой программы приготовления.  
✦ Нажать один раз для временной приостановки приготовления или дважды для полной отмены приготовления.  
✦ Кнопка также используется для настройки замка от детей.



## НАСТРОЙКА СРЕДСТВ УПРАВЛЕНИЯ ПЕЧЬЮ

Каждый раз при нажатии на кнопку раздается краткий звуковой сигнал, подтверждающий нажатие.

### НАСТРОЙКА ЦИФРОВЫХ ЧАСОВ

Когда печь готова к использованию, нажать на кнопку ЧАСЫ один раз или дважды для настройки часов соответственно в формате 12 или 24 часа.

НАПРИМЕР: Предположим, вам нужно настроить время печи на 8:30.

1. Нажать кнопку ЧАСЫ один раз или дважды.
2. Повернуть регулятор ВРЕМЯ/ВЕС для отображения цифры часов 8.
3. Нажать кнопку ЧАСЫ.
4. Поворачивать регулятор ВРЕМЯ/ВЕС для отображения цифр минут, пока на экране не будет отображаться 8:30.
5. Нажать кнопку ЧАСЫ для подтверждения настройки.

ПРИМЕЧАНИЕ: Для проверки времени на часах во время приготовления нужно нажать на кнопку ЧАСЫ один раз, отобразится время.

### ПРИГОТОВЛЕНИЕ В МИКРОВОЛНОВОМ РЕЖИМЕ

Для приготовления только с микроволновой мощностью последовательно нажимать на кнопку ПИТАНИЕ для выбора уровня мощности, а затем использовать регулятор ВРЕМЯ/ВЕС для указания необходимого времени приготовления. Самое длительное время приготовления составляет 95 минут.

Выбор уровня мощности кнопкой ПИТАНИЕ:

| НАЖАТИЕ КНОПКИ ПИТАНИЕ | МОЩНОСТЬ ПРИ ПРИГОТОВЛЕНИИ |
|------------------------|----------------------------|
| Один раз               | 100%                       |
| Дважды                 | 80%                        |
| 3 раза                 | 60%                        |
| 4 раза                 | 40%                        |
| 5 раз                  | 20%                        |
| 6 раз                  | 0%                         |

К примеру, вам нужно готовить пищу в течение 1 минуты при 60% микроволновой мощности.

1. Нажать кнопку ПИТАНИЕ 3 раза.
2. Повернуть регулятор ВРЕМЯ/ВЕС на 1:00.
3. Нажать кнопку ПУСК/БЫСТРЫЙ ПУСК.

### ГРИЛЬ/КОМБ.

Режим гриль/комб. Приготовление пищи проходит в трех режимах: гриль, комбинированный 1 и комбинированный 2. Кнопку Гриль/комб. нажимают по кругу для выбора одного из режимов. Самое длительное время приготовления составляет 95 минут.

- Готовка в режиме гриль особенно подходит для тонких кусков мяса, стейков, рубленых котлет, кебабов, сосисок или кусков курицы. Это режим также подходит для приготовления горячих сэндвичей или блюд в панировке.
- Комбинированный режим 1: 30% времени для приготовления в микроволновом режиме, 70% для приготовления на гриле. Используется для приготовления рыбы или блюд в панировке.
- Комбинированный режим 2: 55% времени для приготовления в микроволновом режиме, 45% для приготовления на гриле. Используется для приготовления запеканок, омлетов, печеного картофеля и птицы.

НАПРИМЕР: Предположим, вам нужно задать приготовление в комбинированном режиме в течение 25 минут.

1. Нажать кнопку ГРИЛЬ/КОМБ. дважды.

2. Повернуть регулятор ВРЕМЯ/ВЕС на 25:00.
3. Нажать кнопку ПУСК/БЫСТРЫЙ ПУСК.

## **АВТОМАТИЧЕСКОЕ РАЗМОРАЖИВАНИЕ ПРОДУКТОВ**

Печь позволяет выполнять размораживание мяса, птицы и морепродуктов. Время и мощность размораживания регулируются автоматически после программирования веса продукта. Диапазон значений веса замороженных продуктов идет от 100 г до 1800 г.

НАПРИМЕР: Предположим, вам нужно разморозить 600 г креветок.

1. Креветки, которые нужно разморозить, положить в печь.
2. Повернуть регулятор ВРЕМЯ/ВЕС против часовой стрелки для выбора веса 600 г.
3. Нажать кнопку ПУСК/БЫСТРЫЙ ПУСК.

ПРИМЕЧАНИЕ: В середине периода времени приготовления система подаст звуковой сигнал для напоминания о необходимости перевернуть пищу.

## **БЫСТРЫЙ ПУСК**

Эта функция позволяет выполнять быстрый пуск работы печи.

Нажимать на кнопку ПУСК/БЫСТРЫЙ ПУСК определенное количество раз для установления времени приготовления, печь немедленно начнет работу на полной мощности.

## **ЗАМОК ОТ ДЕТЕЙ**

Используется для предотвращения использования печи маленькими детьми без присмотра. На экране дисплея будет показан индикатор ЗАМОК ОТ ДЕТЕЙ, а печь нельзя будет использовать, пока задан ЗАМОК ОТ ДЕТЕЙ.

Для установки функции ЗАМОК ОТ ДЕТЕЙ: Нажать и удерживать кнопку СТОП/ОТМЕНА на 3 секунды, раздастся короткий звуковой сигнал, и загорится индикатор.

Для отмены функции ЗАМОК ОТ ДЕТЕЙ: Нажать и удерживать кнопку СТОП/ОТМЕНА на 3 секунды, пока индикатор на дисплее не исчезнет.

## ПРИГОТОВЛЕНИЕ В АВТОМАТИЧЕСКОМ РЕЖИМЕ










Для пищевых продуктов или режимов приготовления, описанных ниже, нет нужды программировать длительность цикла и мощность энергопотребления для приготовления пищи. Достаточно указать вид пищи, которую нужно приготовить, а также вес такой пищи. Для получения равномерного приготовления может понадобиться перевернуть пищу в середине времени приготовления.

Некоторые устройства программирования в середине времени приготовления приостанавливают работу печи и выдают короткий звуковой сигнал для напоминания о необходимости открыть дверцу и проверить готовность пищи, а также перевернуть ее для получения равномерного приготовления; при этом необходимо соблюдать осторожность при проверке и переворачивании пищи, так как она может быть очень горячей. Для возобновления процесса приготовления нужно просто закрыть дверцу и нажать кнопку пуск - печь будет готовить в течение оставшегося времени.

К примеру, для приготовления 400 г рыбы нужно:

1. Нажать кнопку АВТОПРИГОТОВЛЕНИЕ 6 раз.
2. Повернуть регулятор ВРЕМЯ/ВЕС для указания веса 400 г.
3. Нажать кнопку ПУСК/БЫСТРЫЙ ПУСК.

### Меню приготовления в автоматическом режиме

| Символ   | Продукты/режим приготовления |   |
|--|------------------------------|---|
| 1.    | Кофе/суп (200 мл/чашка)      | <ol style="list-style-type: none"> <li>1. Результат приготовления в автоматическом режиме зависит от таких факторов, как форма и размер пищевых продуктов, ваших личных предпочтений в отношении степени готовности определенных видов продуктов и даже от того, как хорошо продукты были размещены внутри печи. Если результат будет не совсем удовлетворительным по каким-либо параметрам, нужно немного отрегулировать время приготовления соответственно.</li> <li>2. В спагетти добавить кипящую воду перед приготовлением.</li> </ol> |
| 2.   | Рис (г)                      |   |
| 3.  | Спагетти (г)                 |   |
| 4.  | Картофель (клубень 230 г)    |   |
| 5.  | Автоподогрев (г)             |   |
| 6.  | Рыба (г)                     |   |
| 7.  | Цыпленок (г)                 |   |
| 8.  | Говядина/баранина (г)        |   |
| 9.  | Мясо для вертела (г)         |   |

## ЧИСТКА И УХОД

1. Перед проведением чистки печь нужно выключить и вынуть вилку из розетки электропитания.
2. Внутреннюю часть печи необходимо держать в чистоте. Если кусочки пищи или разлитые жидкости прилипают к стенкам, их необходимо убирать влажной тканью. Если печь сильно загрязнена, допускается использование мягкого чистящего средства. Следует исключить использование жидкостей для распыления и иных жестких чистящих средств, так как они способны оставлять пятна, полосы на дверце или делать ее окраску менее яркой.
3. Наружные поверхности необходимо очищать влажной тканью. Во избежание повреждения внутренних рабочих частей печи необходимо исключить просачивание воды внутрь вентиляционных отверстий.
4. Необходимо часто протирать обе стороны дверцы и окна, уплотнения дверцы и соседние части влажной тканью для устранения брызг и остатков пищи. Использование абразивных чистящих средств не допускается.
5. Не допускается смачивание панели управления. Панель чистить мягкой влажной тканью. При чистке панели управления дверцу печи нужно держать открытой во избежание непреднамеренного включения.
6. Если пар собирается внутри или вокруг наружной части дверцы печи, протереть эти места мягкой тканью. Такое скопление пара может происходить, когда микроволновую печь используют в условиях повышенной влажности. Такое явление нормально.
7. Иногда нужно вынимать стеклянный поддон для чистки. Его нужно мыть в теплой мыльной воде или в посудомоечной машине.
8. Роликовое кольцо и дно печи необходимо очищать регулярно во избежание сильного шума при работе. Нижнюю поверхность печи необходимо просто протирать тканью, смоченной в мягком чистящем средстве. Роликовое кольцо можно мыть в теплой мыльной воде или в посудомоечной машине. При снятии роликового кольца с поверхности низа внутренней части печи для чистки следует проверить правильность его последующей установки.
9. Запахи из печи устраняют путем смешивания одной чашки воды с соком и кожурой одного лимона в глубокой миске для микроволновых печей, которая затем ставится в печь в микроволновом режиме на 5 минут. Печь тщательно протереть и высушить мягкой тканью.
10. Когда возникнет необходимость в замене лампочки освещения печи, для проведения замены необходимо обратиться к продавцу устройства.
11. Печь необходимо регулярно чистить, а любые остатки пищи устранять. Невыполнение требований по поддержанию печи в чистоте способно привести к ухудшению состояния поверхности, которое в свою очередь способно неблагоприятно сказаться на сроке службы устройства и создать потенциально опасную ситуацию.
12. Устройство запрещается выбрасывать в контейнер с бытовыми отходами; его необходимо утилизировать в специализированных муниципальных центрах утилизации.
13. При первом использовании микроволновой печи с функцией гриля она может испускать слабый дым и запах. Это нормальное явление, так как печь сделана из металлического листа, покрытого смазочным маслом, и новая печь выделяет дым и запах от сгорающего смазочного масла. Это явление исчезнет после некоторого периода использования.

|  |   |
|--|---|
| Торговая марка   | Candy   |
| Тип продукции  | Микроволновая печь  |
| Модель   | CMW 2070M, CMW 2070S, CMG 2071M, CMW2070DW<br>CMG2071DS   |
| Производитель  | "Канди Гувер Груп С.р.л. ", Виа Комолли 16, 20861<br>Бругерио (Монца и Брианца), Италия   |
| Фабрика  | «Гуандун Галанз Микровейв Овен энд Электрикал<br>Апплаинзес Мануфекчуринг Ко., Лтд.» 25 Жунгуй Нан<br>Рoad. Жунгуй, Шунде, Фошань, Гуандун, Китай   |
| Поставщик на территории РФ уполномоченный на<br>принятие претензий | ООО«Канди СНГ»; 115419; Москва, 2-й Рощинский пр-д,<br>д.8; Tel: +7 499 110 22 11; candymow@candy.ru;<br>www.candy.ru   |
| Импортер   | ОАО «Веста» б10035, Россия, г. Киров, ул.<br>Производственная 24  |
| Сертификат соответствия  |  <p>Это изделие соответствует техническим регламентам<br/>Таможенного Союза:<br/>- ТР ТС 004/2011 «О соответствии низковольтного<br/>оборудования»<br/>- ТР ТС 020/2011 «Электромагнитная совместимость<br/>технических средств»<br/>Изделие сертифицировано в органе по сертификации<br/>продукции и услуг «РОСТЕСТ-МОСКВА», г. Москва.<br/>Получить копию сертификата соответствия Вы можете<br/>получить в магазине, где приобретался товар или<br/>написав запрос на электронную почту<br/>candymow@candy.ru</p> |
| Орган по сертификации  | РОСС RU.0001.10АЯ46 «Ростест-Москва» РФ, г. Москва  |
| Срок гарантии  | 12 месяцев на территории Российской Федерации и<br>Республики Казахстан<br>24 месяца на территории Республики Беларусь  |
| Срок службы  | 7 лет   |
| Серийный номер (S/N)   | Серийный номер продукта состоит из 16 цифр (пример<br>390004851249XXXX), где:<br>1. Первые 8 цифр составляют заводской код продукта.<br>2. Следующие 4 цифры обозначают дату производства.<br>Например, 1249, где:<br>12 – год производства (2012 год), 49 – 49-ая неделя года<br>3. Последние четыре цифры – номер продукта в партии.  |

## Утилизация!

- Упаковочные материалы: соблюдайте местные нормы по утилизации упаковочных материалов.
- Ваша микроволновая печь не должна выбрасываться вместе с бытовым мусором. Выведенный из строя прибор должен утилизироваться в соответствии с местными нормами
- Для уточнения правил утилизации просим Вас обратиться в специализированную государственную организацию или магазин.

## Сервисное обслуживание

Обслуживанием бытовой техники занимаются авторизованные сервисные центры.  
Список сервисных центров можно найти на сайте [www.candy.ru](http://www.candy.ru) в разделе «поддержка» или уточнить по телефону 8-800-707-0204