



Запрещается выбрасывать электрические приборы вместе с обычным бытовым мусором, т.к. они могут содержать ряд вредных компонентов, требующих отдельной утилизации.

Свяжитесь с местными властями по вопросу утилизации.

В случае, если какие либо из частей машины попадут в почву или водоем, может произойти утечка опасных для здоровья веществ.

При замене старых деталей машины новыми, ваш местный дилер обязан полностью взять на себя расходы, связанные с их утилизацией.

## Устранение неисправностей

<b>Проблема</b>	<b>Причина</b>	<b>Устранение</b>
Обрыв верхней нити	<ol style="list-style-type: none"><li>1. Нить неверно заправлена.</li><li>2. Слишком сильное натяжение нити.</li><li>3. Нить слишком толстая для этой иглы.</li><li>4. Игла вставлена неправильно.</li><li>5. Нить закрутилась вокруг штырька шпульки.</li><li>6. Игла повреждена.</li></ol>	<ol style="list-style-type: none"><li>1. Заправьте нить снова.</li><li>2. Ослабьте натяжение (уменьшите номер).</li><li>3. Возьмите иглу большего размера.</li><li>4. Установите иглу правильно (плоской стороной назад).</li><li>5. Выньте шпульку и накрутите нить на шпульку.</li><li>6. Поменяйте иглу.</li></ol>
Обрыв нижней нити	<ol style="list-style-type: none"><li>1. Шпулька вставлена неправильно.</li><li>2. Нить заправлена в шпульку неправильно.</li><li>3. Натяжение нижней нити очень сильное.</li></ol>	<ol style="list-style-type: none"><li>1. Выньте и вставьте шпульку правильно, и потяните нить. Нить должна идти легко.</li><li>2. Заправьте нить правильно.</li><li>3. Ослабьте натяжение нижней нити.</li></ol>
Пропуск стежков	<ol style="list-style-type: none"><li>1. Неверно вставлена игла.</li><li>2. Игла повреждена.</li><li>3. Выбран неправильный номер иглы.</li><li>4. Неверно установлена лапка.</li></ol>	<ol style="list-style-type: none"><li>1. Снимите и снова вставьте иглу (плоской стороной сзади).</li><li>2. Поставьте новую иглу.</li><li>3. Выберите иглу в соответствии с нитью и тканью.</li><li>4. Проверьте и установите верно.</li></ol>
Поломка иглы	<ol style="list-style-type: none"><li>1. Игла повреждена.</li><li>2. Неправильно установлена игла.</li><li>3. Выбран неправильный номер иглы.</li><li>4. Установлена неверная лапка.</li></ol>	<ol style="list-style-type: none"><li>1. Поставьте новую иглу.</li><li>2. Снимите и снова поставьте иглу (плоской стороной назад).</li><li>3. Выберите иглу в соответствии с нитью и тканью.</li><li>4. Выберите нужную лапку.</li></ol>
Неплотные стежки	<ol style="list-style-type: none"><li>1. Машина неверно заправлена.</li><li>2. Шпулька заправлена неверно.</li><li>3. Неверная комбинация иглы/ ткани/ нити.</li><li>4. Неверное натяжение нити.</li></ol>	<ol style="list-style-type: none"><li>1. Проверьте заправку нити.</li><li>2. Заправьте шпульку правильно.</li><li>3. Игла должна соответствовать типу ткани и иглы.</li><li>4. Откорректируйте натяжение.</li></ol>
Шов присобирается	<ol style="list-style-type: none"><li>1. Слишком толстая игла для ткани.</li><li>2. Неправильная длина стежка.</li><li>3. Натяжение слишком сильное.</li></ol>	<ol style="list-style-type: none"><li>1. Выберите иглу тоньше.</li><li>2. Настройте длину стежка правильно.</li><li>3. Ослабьте натяжение.</li></ol>
Неровные стежки, неравномерная подача ткани	<ol style="list-style-type: none"><li>1. Нить плохого качества.</li><li>2. Нить челнока заправлена неверно.</li><li>3. Ткань затянута.</li></ol>	<ol style="list-style-type: none"><li>1. Выберите нить лучшего качества.</li><li>2. Заправьте нить правильно.</li><li>3. Не тяните ткань в процессе шитья, машина сама ее будет продвигать.</li></ol>
Машина шумит	<ol style="list-style-type: none"><li>1. Машина должна быть смазана.</li><li>2. Скопление пуха и масла.</li><li>3. Использовалось масло плохого качества.</li><li>4. Игла повреждена.</li></ol>	<ol style="list-style-type: none"><li>1. Смажьте машину.</li><li>2. Почистите зубцы двигателя ткани и детали механизма челнока.</li><li>3. Используйте масло хорошего качества.</li><li>4. Замените иглу.</li></ol>
Машину заклинило	Нить закрутилась в челноке.	Удалите верхнюю нить и нить челнока, поверните рукой маховое колесо назад и вперед и выньте остатки ниток. Отключите узел намотки на шпульку (переведите шпиндель шпульки в левое положение маховое колесо разблокируется). Смажьте как указано выше.

### Внимание:

Если машина не используется или, если нужно заменить на ней какие-либо части, убедитесь, что она отключена от сети.

### Снимите игольную пластину:

Поворачивайте маховое колесо на себя, пока игла не остановится в крайнем верхнем положении. С помощью отвертки открутите винты, расположенные на игольной пластине. (1)

### Чистка нижнего транспортера ткани :

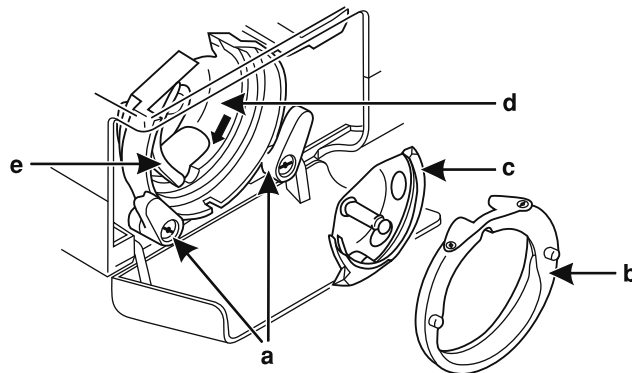
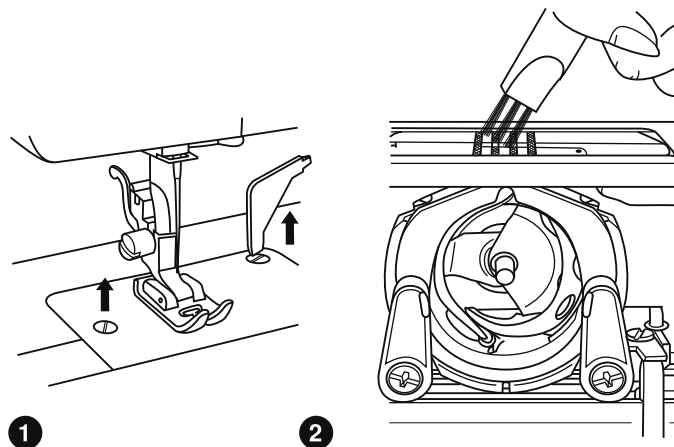
Достаньте шпульный колпачок со шпулькой и кисточкой почистите нижний транспортер ткани. (2)

### Чистка и смазка челночного устройства:

Выньте шпульный колпачок со шпулькой. Откиньте два держателя в стороны (а). Достаньте две детали, из челночного устройства шпульный колпачок (b) и шпульку (c). Смажьте все точки (d) (1-2 капли) машинным маслом. Поверните маховое колесо на себя, чтобы выступающая часть челночного устройства (e) остановилась в левой позиции. На свободное место надо поставить сначала деталь (c). Тогда повторите установку этих деталей, чтобы они встали на свои места. Установите шпульный колпачок со шпулькой и поставьте на место игольную пластину.

### Важно:

Необходимо регулярно удалять остатки ниток и волокон ткани. Рекомендуется это делать после каждого использования машины. Машина должна регулярно проходить техническое обслуживание в одном из сервисных центров.



## Верхний транспортер

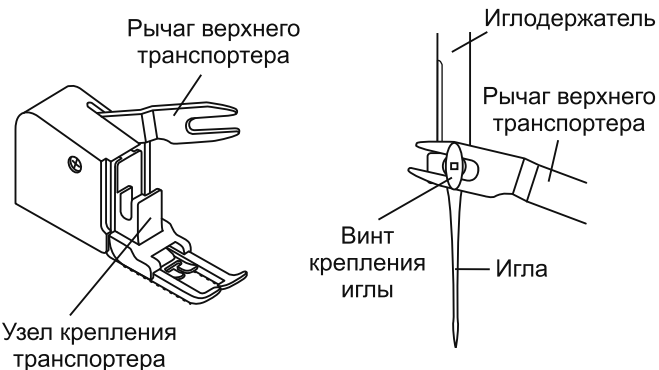
\* Верхний транспортер это дополнительная опция, она не поставляется в комплекте.

Верхний транспортер предназначен для работы по сложным тканям, используйте его в случае необходимости.

Ваша швейная машина обеспечивает отличное качество шитья на различных материалах, начиная от тонкого шифона и кончая несколькими слоями плотной хлопчатобумажной ткани, но при необходимости рекомендуется использовать верхний транспортер. Предназначен для очень тонких, трикотажных, плотных, ворсовых тканей и т.п.

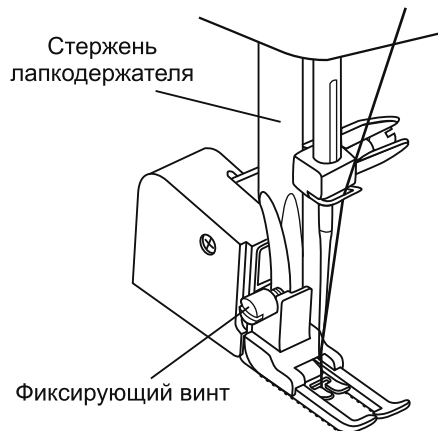
Верхний транспортер синхронизирует подачу верхнего и нижнего слоев ткани и помогает в подгонке клеток, полосок и направленного рисунка. Также предотвращает неравномерную подачу ткани при работе с очень сложными материалами.

1. Поднимите рычаг прижимной лапки.
2. Снимите лапкодержатель, раскрутив фиксирующий его винт против часовой стрелки (3).
3. Закрепите верхний транспортер следующим образом:
  - i) Рычаг верхнего транспортера должен лечь на винт крепления иглы или, если рычаг раздвоен, то винт должен попасть между лапками рычага (2).
  - ii) Сдвиньте верхний транспортер так, чтобы узел крепления транспортера охватил стержень лапкодержателя.
  - iii) Опустите стержень лапкодержателя.
  - iv) Установите и закрутите (по часовой стрелке) винт фиксации лапки.
4. Заправьте верхнюю нить, поднимите нижнюю нить вверх и обе нити положите под лапку назад на игольную пластину.
5. Подведите ткань под верхний транспортер.



1

2



3

### Монограммы

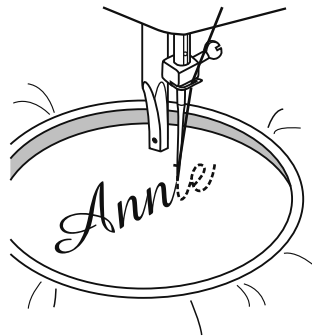
1. На постоянной скорости двигайте пяльцы, медленно перемещаясь по буквам.
2. По завершении буквы закрепите шов помощью закрепляющих стежков.

### Вышивка

1. Используя пяльцы, прошейте контур, сохраняя постоянную скорость.
2. Вышейте рисунок, двигаясь от контура внутрь. Стежки должны быть прошиты друг рядом с другом.

\* Стежки получаются длиннее, если передвигать пяльцы быстро, и короче, если передвигать пяльцы медленнее.

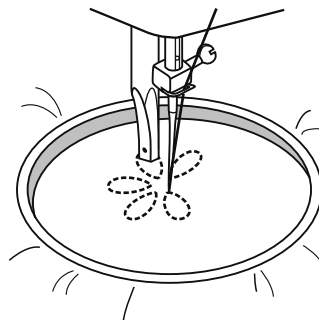
3. После окончания работы обязательно закрепите нити, чтобы не распустилась вышивка.



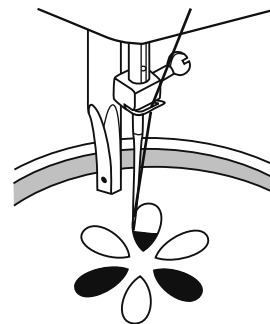
1

Annie

2



3



4

## Монограммы и вышивка с помощью пялец\*

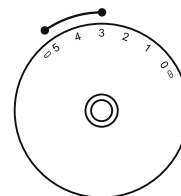
- Настройте машину как показано на рисунке
- Снимите держатель лапки
- Установите пластину для штопки
- Опустите рычаг вниз перед тем как начать шить
- Настройте необходимую ширину стежка, в зависимости от размера шрифта

### Подготовка к шитью монограммы и к вышивке\*

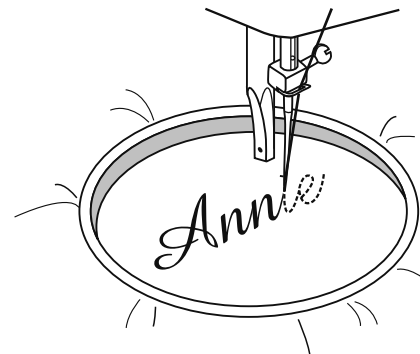
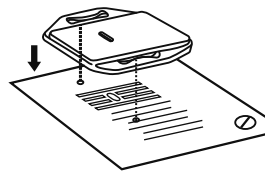
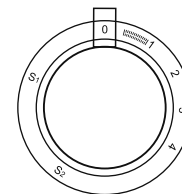
- На лицевой стороне ткани нарисуйте монограмму или вышивку.
- Ткань плотно натяните на пяльцы, насколько это возможно.
- Положите ткань под иглу. Убедитесь, что стержень лапки находится в самом нижнем положении.
- Поверните маховое колесо к себе, чтобы нижняя нить прошла через ткань. Выполните в начальной точке несколько закрепляющих стежков.
- При шитье придерживайте пяльцы большим и указательным пальцами обеих рук, одновременно придерживая материал средним и безымянным пальцами и контролируя внешнюю часть пялец мизинцем.

\* Пяльцы не входят в комплект машины.

Регулятор ширины строчки



Регулятор длины строчки



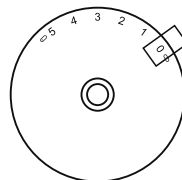
## Двойная игла (доп. опция)

- Установите регулятор длины стежка на необходимую длину.
- Установите регулятор выбора типа шва на прямую строчку с положением иглы в центре.
- Для работы двойной иглой необходимо дополнительно установить верхний катушкодержатель.
- Проверьте, чтобы две нити для заправки двух игл имели одинаковый номер. При этом можно использовать нити одного или разных цветов.
- Вставьте двойную иглу так же, как вставляется одинарная игла. Плоская сторона иглы должна смотреть в противоположном от вас направлении.
- Данное руководство для заправки одной иглой. Заправьте отдельно каждую нитку.

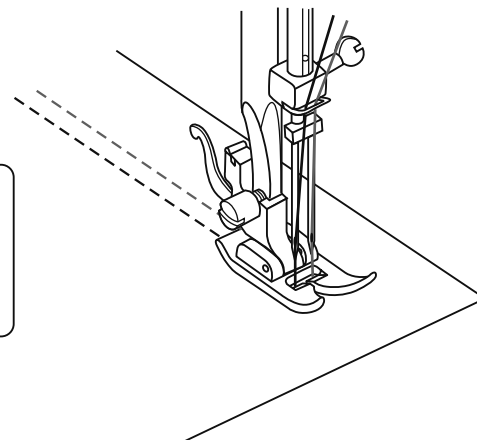
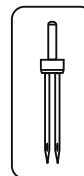
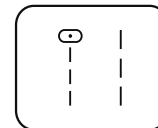
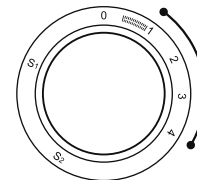
### Внимание:

При использовании двойной иглы всегда шейте медленно, чтобы получался качественный шов. При использовании двойной иглы для шитья зигзагом проверьте, чтобы ширина стежка была установлена в пределах от "0" до "3.0". Нельзя устанавливать значение больше "3.0" (только для моделей с 3-мя дисками)

Регулятор ширины строчки



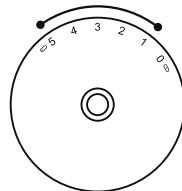
Регулятор длины строчки



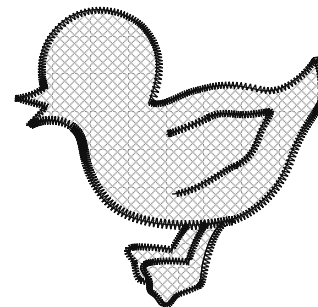
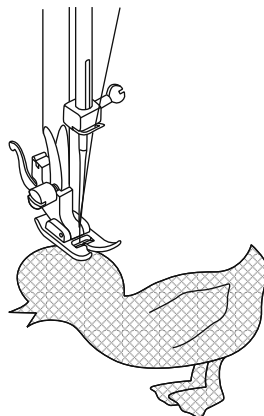
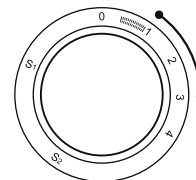
## Аппликация

- Установите регулятор длины стежка на необходимую длину
- Установите регулятор ширины стежка на зигзаг малой ширины.
- Вырежьте аппликацию и приметайте ее на ткань.
- Аккуратно обейте аппликацию по краю.
- Срежьте излишки ткани по краю аппликации. Будьте аккуратны, не срежьте стежки.
- Выньте наметку.
- Для закрепления свяжите нижнюю и верхнюю нитки на изнаночной стороне или сделайте несколько проколов иголкой на одном месте.

Регулятор ширины строчки



Регулятор длины строчки



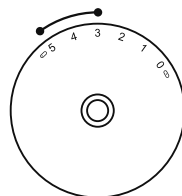


## Пэтчворк

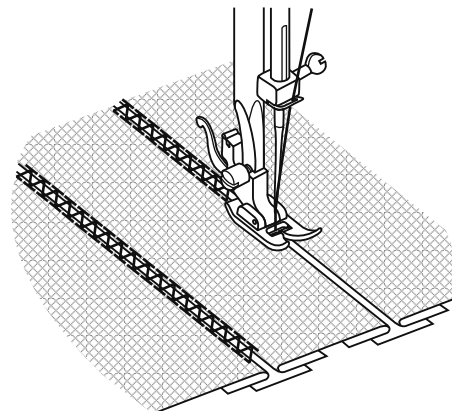
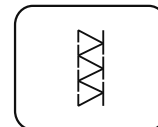
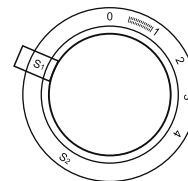
Данная операция используется для соединения двух деталей декоративным способом.

1. Наложите две детали изделия с подогнутыми краями на широкую тесьму, ленту, бумагу или аналогичную ткань.
2. С помощью диска регулировки выберите строчку, как показано на рисунке. Настройте длину стежка на "S1".
3. Проложите выбранную строчку так, чтобы она попадала на обе детали.
  - \* На данной операции используйте нормальное натяжение нитей.
4. Потом проутюжьте шов, если вы использовали бумагу, то уберите ее и между деталями будет небольшой зазор.

Регулятор ширины строчки



Регулятор длины строчки



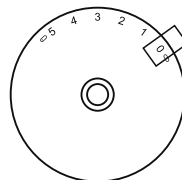
## Сборка

\* Лапка для сборки это дополнительная опция, она не поставляется в комплекте.

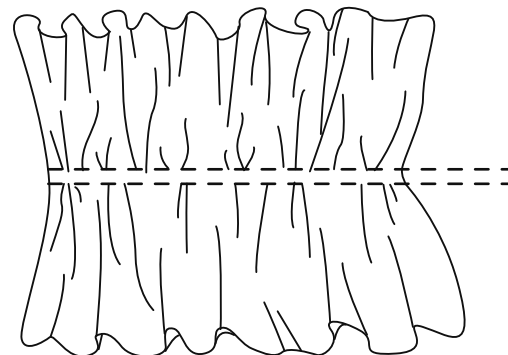
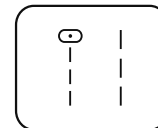
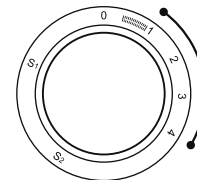
Настройте машину так, как показано на рисунке.

1. Установите лапку для сборки.
2. Проложите одну или две параллельные строчки.
3. Если нужно более сильное присборивание, то ослабьте натяжение верхней нити (до значения меньше 2), чтобы верхняя нить была видна на изнанке.
4. Потяните за нижние нити и сделайте сборку нужной густоты.

Регулятор ширины строчки



Регулятор длины строчки



## Выстегивание

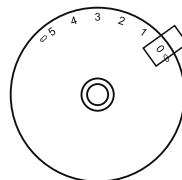
\* Лапка для выстегивания это дополнительная опция, она не поставляется в комплекте.

Настройте машину так, как показано на рисунке.

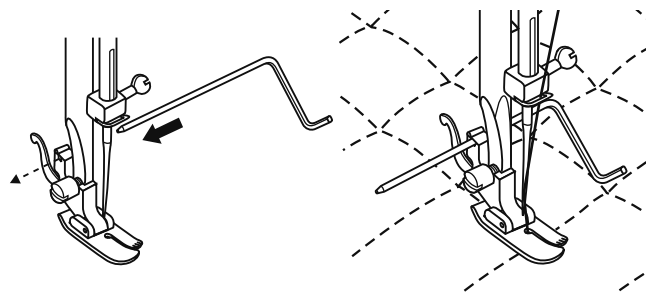
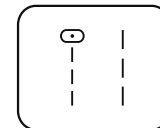
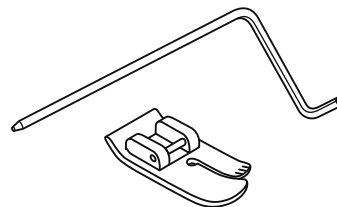
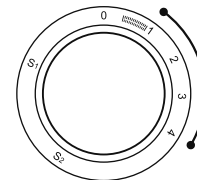
Установите лапку для выстегивания в лапкодержатель как показано на рисунке и отрегулируйте расстояние как вам необходимо.

Прошейте первый ряд, положите направляющую для выстегивания в канавку этой строчки и начинайте шить следующий.

Регулятор ширины строчки



Регулятор длины строчки



## Полезные строчки

Настройте машину так, как показано на рисунке.

### Строчка-ракушка (1)

Эта строчка используется для отделки краев, при шитье тонких, эластичных тканей. Самый большой стежок должен проходить по краю ткани для создания эффекта ракушки.

- Данный вид стежка требует большего значения натяжения.
- Поместите ткань под прижимную лапку таким образом, чтобы шов проходил по краю изделия и зигзагообразные строчки огибали подвернутый шов.
- Прошейте на медленной скорости.

### Эластичная строчка (2)

Используется для имитации плоских соединяющих швов, пришивания резинки, подшивки низа.

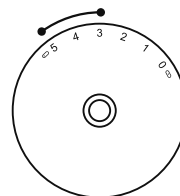
Может быть использована для отделки.

### Соединяющий шов (3)

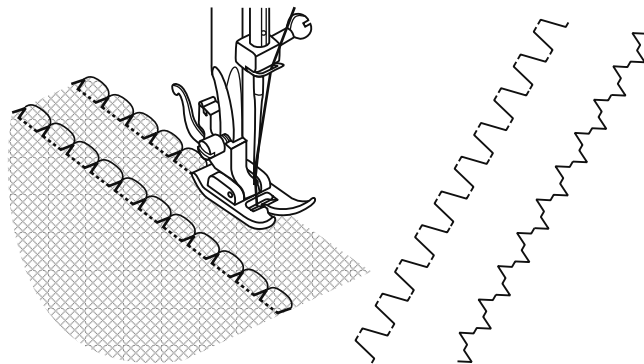
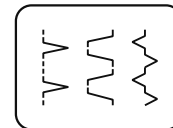
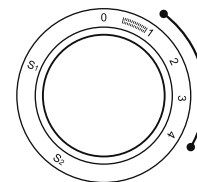
Настройте машину на данную строчку.

Декоративный соединяющий шов для эффекта меретки. С его помощью можно также пришивать резинку

Регулятор ширины строчки



Регулятор длины строчки



1

2

3

## Выполнение штопки

\* Лапка для штопки/ вышивки это дополнительная опция, она не поставляется в комплекте.

Настройте машину так, как показано на рисунке.

Установите штопальную пластину. (1)

Снимите держатель лапки. (2)

Снимите лапкодержатель и установите лапку для вышивки и штопки на стержень для держателя лапок. Рычаг лапки (a) должен лечь на винт иглы (b). Зафиксируйте лапку на стержне винтом (c). (3)

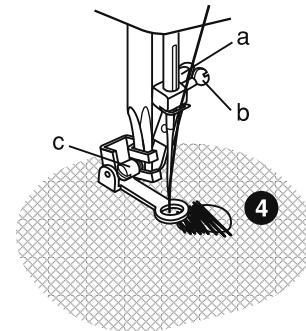
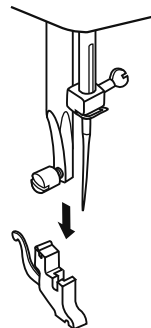
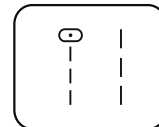
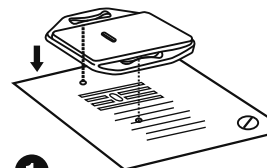
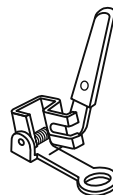
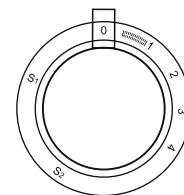
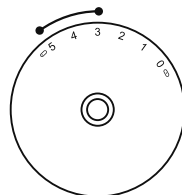
Сначала прошейте по краям отверстия (чтобы закрепить нити). (4)

Первый ряд: Всегда шейте по направлению слева направо. Поверните изделие на 1/4 прошейте снова.

Кольцо для штопки рекомендуется использовать для облегчения процесса шитья и для получения более качественной строчки.

Регулятор ширины строчки

Регулятор длины строчки



2

3

## Вшивание шляпной резинки и отделочных шнуров

\* Лапка для вшивания шнура это дополнительная опция, она не поставляется в комплекте.

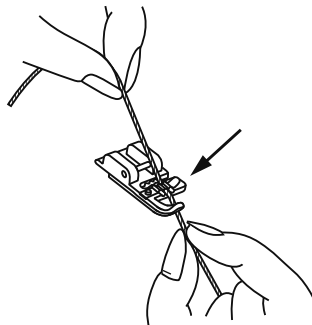
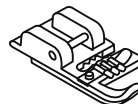
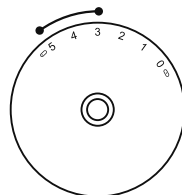
Для украшения изделия, подушек, скатертей и т.д..

Настройте машину так, как показано на рисунке.

Для вшивания отделочных шнуров применяются различные строчки, например, зиг-заг, тройной зигзаг, декоративные строчки.

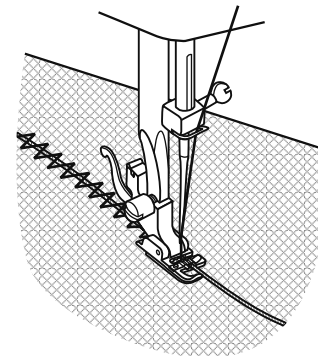
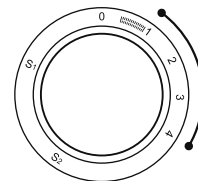
Вставьте шнур в центральную канавку лапки. Шнур должен проходить ровно по желобку лапки. Один отделочный шнур на вашем изделии будет смотреться интересно, а три разноцветных шнурах станут неповторимой красивой отделкой. Настройте ширину стежка так, чтобы стежки были чуть шире шнура. (1/2)

Регулятор ширины строчки



1

Регулятор длины строчки



2

## Отделочная строчка ("соты")

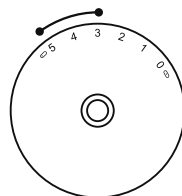
Для соединения швов, выполнение ажурной строчки, обработки трикотажных тканей, нижнего белья, и т.д..

Настройте машину так, как показано на рисунке.

Данная строчка может быть использована для обработки всех видов трикотажных тканей, так же тканей из шерсти. (1)

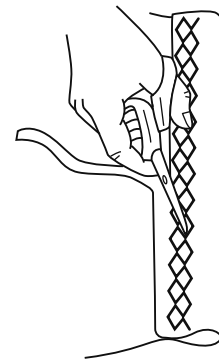
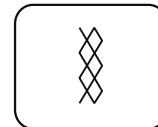
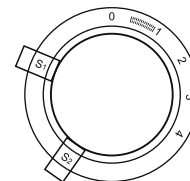
Прошейте на расстоянии 1 см от края ткани (1/4"), обрежьте лишнее. (2)

Регулятор ширины строчки



1

Регулятор длины строчки



2

## Выбор петель

### Тройная прямая петля: (1)

Для износостойких швов.

Поверните диск регулировки длины стежка "S1" или "S2".

Машина прошьет два стежка вперед и один стежок назад.  
Это придаст тройное усиление шву.

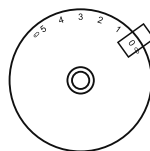
### Тройной зиг-заг: (2)

Для износостойких швов, подгибов и декоративных строчек.

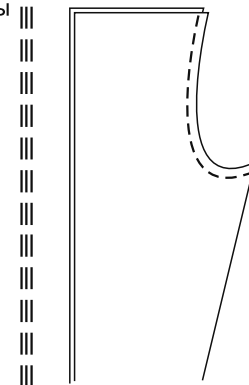
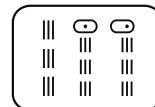
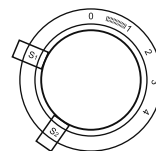
Поверните диск регулировки длины стежка "S1" или "S2".

Настройте диск регулировки ширины строчки между "3" и "5".  
Тройной зиг-заг применяется в пошиве плотных тканей,  
такой как джинсовая ткань, вельветовая ткань, и т.д.

Регулятор ширины строчки

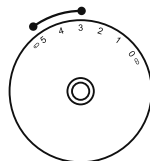


Регулятор длины строчки

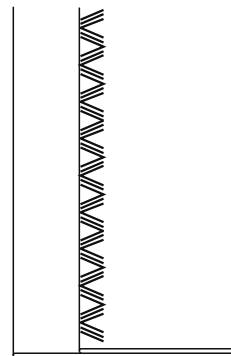
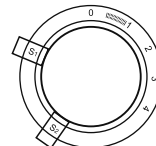


1

Регулятор ширины строчки



Регулятор длины строчки



2



### 3-х ступенчатый "зиг-заг"

Используется для пришивания кружев, отделочной тесьмы, эластичных резинок, для штолпки, закрепления краев и т.д.

Настройте машину так, как показано на рисунке.

Длину стежка необходимо уменьшить, чтобы стежки были очень плотными. (1)

Для штолпки дыр рекомендуется подкладывать с изнаночной стороны кусочек этой ткани или ткани, подходящей по цвету и структуре. Плотность стежка может варьироваться настройкой длины стежка. Сначала прошейте по центру, затем шейте с перекрытием по обеим сторонам. В зависимости от типа повреждения прошейте 3-5 рядов или более. (2)

#### Пришивание резинки:

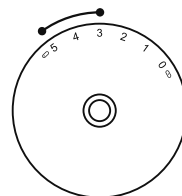
1. Положите резинку на ткань
2. По мере шитья растягивайте резинку в обе стороны от лапки, как показано на рисунке. (3)

#### Соединение деталей изделия встык:

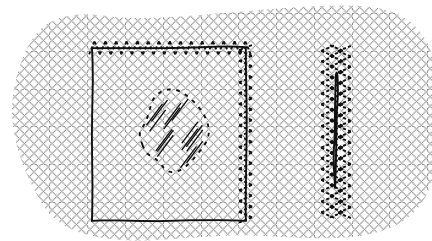
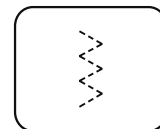
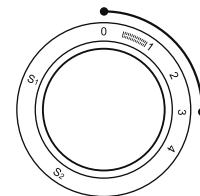
Эластичный шов можно использовать для соединения двух деталей и используется для сшивания трикотажных тканей. В случае использования нейлоновой нити или мононити шов виден не будет.

1. Сложите сгибы двух деталей изделия вместе и положите место их соединения в центр под лапку.
2. Соедините их вместе с помощью трикотажного шва, контролируя в процессе шитья расстояние между ними, как показано на рисунке. (4)

Регулятор ширины строчки

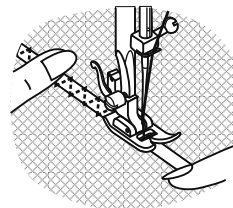


Регулятор длины строчки

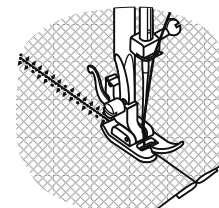


1

2



3



4

## Лапка для подгиба

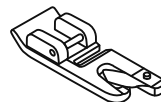
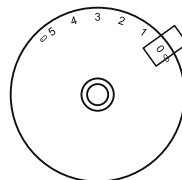
\* Лапка для подгиба является дополнительной, она не поставляется в комплекте.

Настройте машину так, как показано на рисунке.

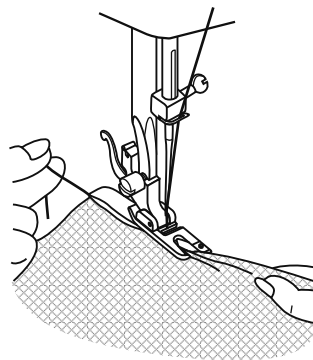
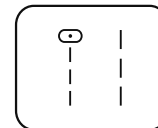
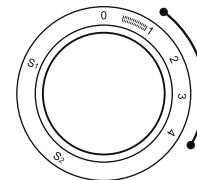
Подверните срез ткани два раза по 3 мм (1/8") и прошейте 4-5 стежков. Вставьте подворот ткани в лапку, опустите ее и закрепите подворот несколькими стежками (1).

Медленно начинайте шить, при этом, подавая ткань в лапку так, чтобы получалась двойная подгибка. При выполнении данной операции можно использовать не только прямую строчку, но и разные зигзагообразные строчки. (2)

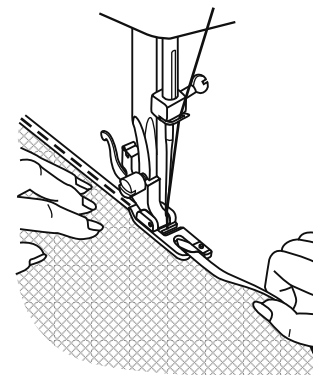
Регулятор ширины строчки



Регулятор длины строчки



1



2

## Вшивание молнии и канта

Настройте машину, как показано на рисунке.

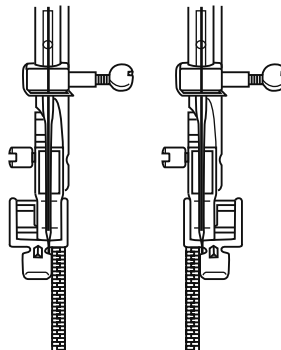
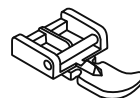
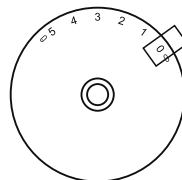
Лапка для вшивания молнии может быть установлена как справа, так и с левой стороны. (1)

Начинайте прокладывать строчку по левой стороне молнии сверху до низу, до нижней закрепки. Оставьте иглу в ткани и поверните изделие. Опустите лапку и выполните закрепку внизу молнии.

Можно также вшить кант в сгиб ткани.

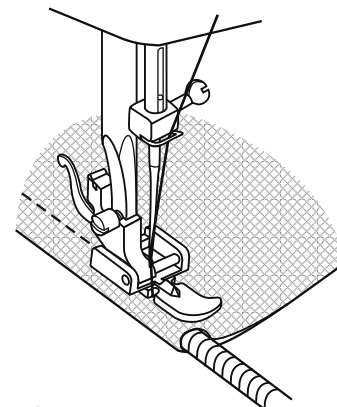
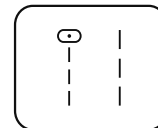
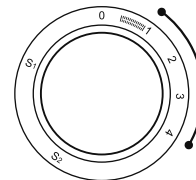
Установите длину стежка между 1 и 4 (в зависимости от толщины ткани) и проложите строчку. (2)

Регулятор ширины строчки



1

Регулятор длины строчки



2

# Автоматическая обработка петли

Автоматическая обработка петли довольно не сложный процесс.

Перед тем как выполнять данную операцию на изделии, рекомендуется сделать образец на отдельном кусочке ткани.

## Подготовка

1. Используя мел, отметьте место петли на ткани.
2. Установите лапку для обработки петли и настройте диск выбора строчек на "1".  
Установите регулятор длины стежка на "1". Настройте ширину стежка на "5" (для моделей с 3-мя дисками). Ширина может настраиваться произвольно, в зависимости от изделия. Сделайте несколько пробных стежков.
3. Опустите прижимную лапку на ткань так, чтобы отметки на ткани совпали с отметками на лапке. (1) (Передние закрепочные стежки будут прошиваться первыми) (Отметка на ткани (а) должна совпадать с отметкой на лапке (b).)
4. Откройте пуговичную пластину и вставьте пуговицу (2).
5. Опустите рычаг выметывания петли и аккуратно нажмите на него в обратную сторону (3).
6. Слегка придерживая верхнюю нить, медленно начните шить.
7. Выметывание петли осуществляется согласно направлению показанном на рисунке (4).
8. Остановите машину, когда завершите процесс.

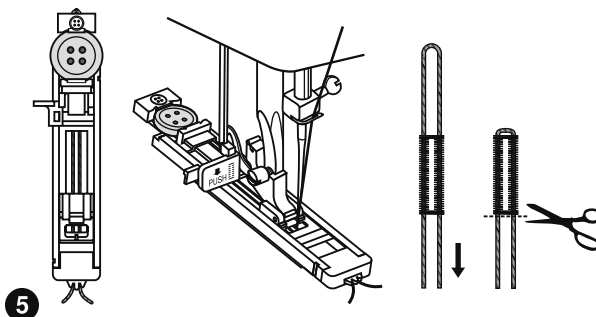
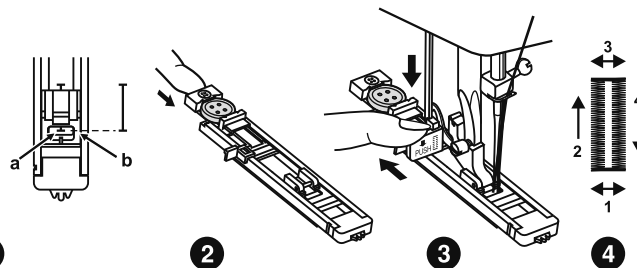
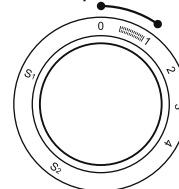
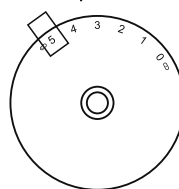
## Обработка петли на эластичных тканях (5)

Когда обрабатываете петли на эластичные ткани, проложите толстый шнур под лапкой.

Во время шитья, нить будет ложиться поверх шнура.

1. Используя мел, отметьте место петли на ткани, установите лапку для обработки петли и настройте диск выбора строчек на "1". Установите регулятор длины стежка на "1".
2. Протяните шнур через заднюю часть лапки, затем соединив другие его концы вместе, вставьте их в специальное отверстие, временно закрепив их.
3. Опустите рычаг прижимной лапки и начните шить.  
\*Настройте ширину стежка так, чтобы он соответствовал толщине шнура.
4. Когда пришивание закончено, аккуратно потяните шнур так, чтобы не образовались складки, затем обрежьте лишние нити.

Регулятор ширины строчки    Регулятор длины строчки



## Пришивание пуговиц

Установите штопальную пластину. (1)

Установите лапку для пришивания пуговиц.

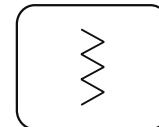
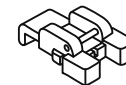
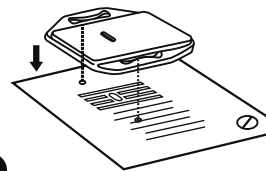
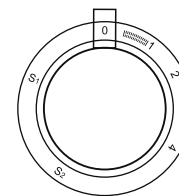
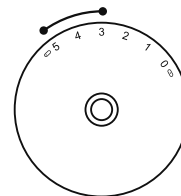
Наметьте место пришивания пуговицы. Положите пуговицу на ткань и опустите лапку так, чтобы дырочки пуговицы находились под горизонтальной осью перемещения иглы. Длину стежка установите на "0". Выберите строчку зигзаг. Поверните маховое колесо на себя вручную полный оборот, чтобы проверить, что игла точно попадает в отверстия пуговицы. После этого аккуратно нажмите на педаль и сделайте 10 стежков. Для закрепления нити в начале и конце операции установите ширину строчки на "5" и игла будет попадать в одно отверстие. (2) (для машин с двумя дисками)

Установите лапку для пришивания пуговиц. Положите пуговицу на ткань и опустите лапку так, чтобы дырочки пуговицы находились под горизонтальной осью перемещения иглы. Выберите строчку зиг-заг и установите длину на "5". Настройте ширину строчки от 3 до 5 мм в зависимости от расстояния между дырочками пуговицы. Поверните маховое колесо на себя вручную полный оборот, чтобы проверить, что игла точно попадает в отверстия пуговицы. Выберите прямую строчку "0" и прошейте несколько закрепляющих стежков. Выберите строчку зиг-заг "5", после этого аккуратно нажмите на педаль и сделайте 10 стежков. Выберите прямую строчку "0" и прошейте несколько закрепляющих стежков. (2) (для моделей с 3-мя дисками)

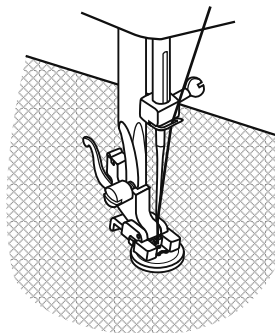
Для получения припуска для ножки, положите на пуговицу объемную вышивальную иглу. (3) Для пришивания пуговицы с 4-мя отверстиями, сначала проложите строчку между двумя передними отверстиями (2), потом поднимите лапку, переместите ткань спуговицей, опустите лапку и проложите строчку между двумя задними отверстиями. (3)

Регулятор ширины строчки

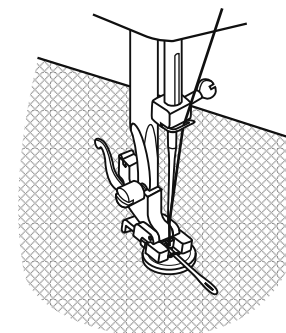
Регулятор длины строчки



1



2



3

## Оверлочные строчки

\* Оверлочная лапка является дополнительной, она не поставляется в комплекте данной машины.

Строчки необходимые для обработки срезов.

Настройте регулятор длины шва на "S1" или на "S2".  
Ширина стежка зависит от типа ткани.

**Оверлочная строчка для трикотажных тканей:** 

Для вязаных изделий, джерси, отделки горловин, отделке рубчиком. (1)

**Универсальная стандартная оверлочная строчка:** 

Используется для всех видов тканей. (2)

**Двойная оверлочная строчка:** 

Для трикотажных изделий, сильносыпучих швов. (3)

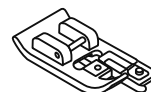
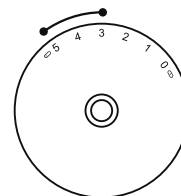
Все оверлочные швы подходят для закрепления краев и предотвращают ткани от осыпания.

Во время шитья игла должна идти по краю ткани.

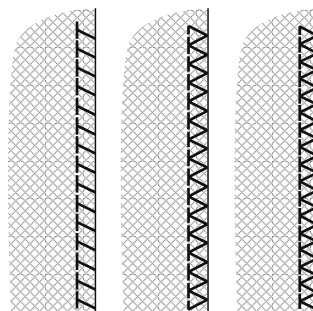
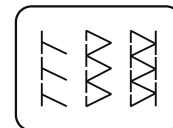
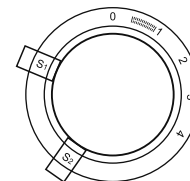
### Внимание:

Для работы по трикотажным полотнам рекомендуется использовать новые иглы с шариками на концах для трикотажа!

Регулятор ширины строчки



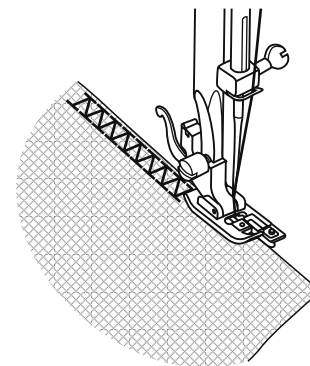
Регулятор длины строчки



1

2

3



## Потайная подшивка низа/ бельевой шов

\* Лапка для потайного шва является дополнительной, она не поставляется в комплекте.

Для подшивки краев гардин, рубашек, брюк и т.д.

... Потайная подшивка для эластичных тканей.

... Потайная подшивка для не эластичных тканей.

Настройте машину так, как показано на рисунке.

### Обратите внимание:

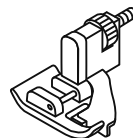
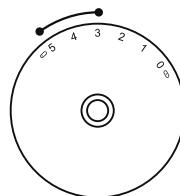
Для того чтобы сделать качественный потайной шов, нужно попрактиковаться. Рекомендуем вам всегда делать образец перед тем, как выполнить какой-либо шов.

Сложите ткань, как показано на рисунке (1), изнаночной стороной вверх. Положите ткань под прижимную лапку. Иглой надо немного захватить сгиб ткани. (2)

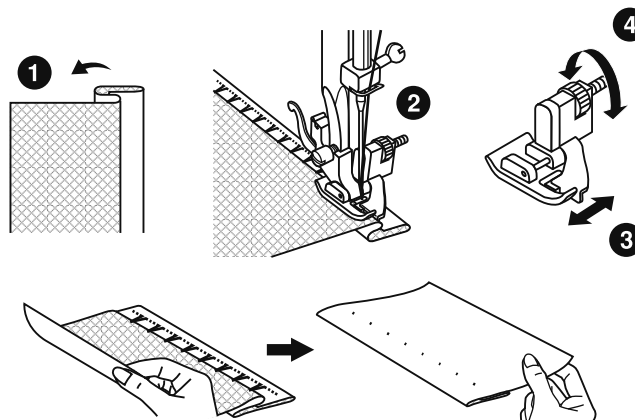
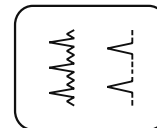
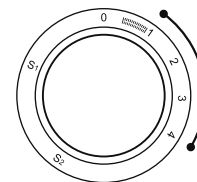
Прикрепите направляющую (3), повернув ручку (4), как показано на рисунке, таким образом, чтобы она прижимала сгиб ткани.

На небольшой скорости выполните операцию. Следите за тем, чтобы направляющая прижимала сгиб ткани.

Регулятор ширины строчки



Регулятор длины строчки



## Шитье обратным ходом

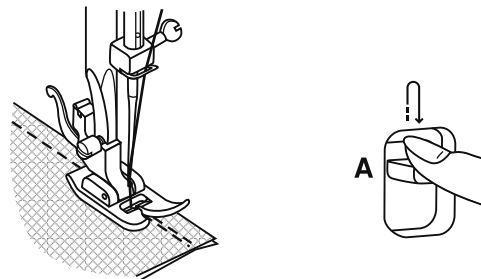
Шитье обратным ходом (реверс) применяется для закрепления швов в конце и в начале прямой строчки (А). Прошейте несколько стежков назад. Отпустите реверс и машина будет шить вперед. (1)

## Извлечение изделия

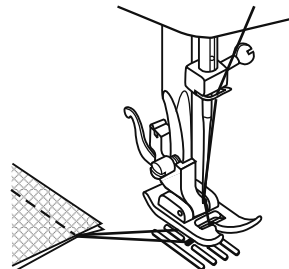
Прокрутите маховик к себе (против часовой стрелки) до того момента как игла достигнет максимальной высоты, поднимите прижимную лапку и потяните за изделие. (2)

## Обрезка нити

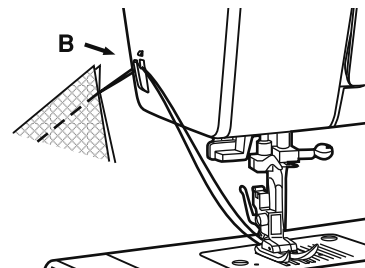
Поднимите лапку и выньте изделие и нити из-под лапки по направлению влево от себя и направьте их в нитеобрезатель. Положите нити на нитеобрезатель (В) и потяните их вниз, чтобы обрезать. Нити будут обрезаны, и останется длина, достаточная, чтобы продолжать шить дальше. (3)



1



2



3

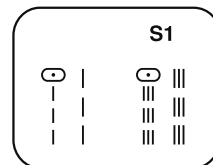


## Прямые строчки

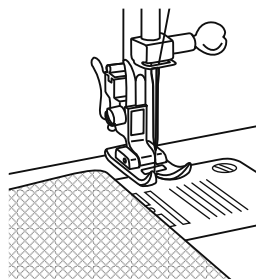
Чтобы начать шитье, настройте машину на одну из прямых строчек. (1)

Положите ткань на игольную пластину под прижимную лапку та, чтобы край ткани был параллелен краям лапки. На игольной пластине есть специальные разметки для прокладывания ровных строчек. (2)

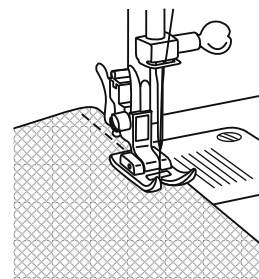
Опустите прижимную лапку на ткань, затем поверните маховое колесо на себя, пока игла не войдет в ткань, и плавно нажмите на ножную педаль. (3)



1



2



3

## Диски регулировки ширины и длины строчек

### Функции диска регулировки ширины строчки

Максимальная ширина строчки "зигзаг" равна "5,0 мм", но ширина может быть изменена при необходимости. Ширина строчки увеличивается от "0" до "5", при перемещении в сторону уменьшения значения цифр - ширина уменьшается. При использовании во время шитья двойной иглы, никогда не устанавливайте ширину меньше чем «3» (для моделей с 3-мя дисками). (1)

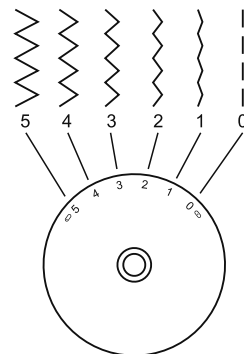
### Настройка длины стежка на строчке "зиг-заг"

Плотность стежков зигзага увеличивается при уменьшении значения длины стежка до "0". Чем меньше длина стежка, тем плотнее строчка. На обычном зигзаге стандартная длина стежка "2,5" или ниже (2).

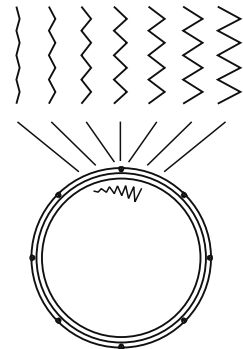
### Функции диска регулировки длины стежка для прямых строчек

Для шитья прямой строчкой поверните диск регулировки на прямые строчки. Поворачивая диск регулировки в сторону «0», длина отдельных строчек уменьшится. Поворачивая диск регулировки в сторону «4», длина отдельных строчек увеличится. (3) При шитье тяжелых тканей устанавливайте длину строчки с большим значением. Используйте строчки с меньшим значением длины стежка, когда работаете с тонкими тканями.

Регулятор ширины строчки

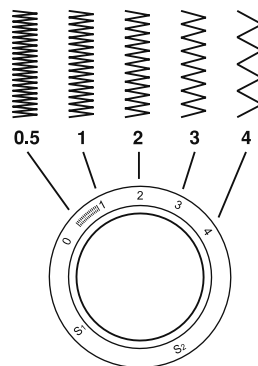


Для моделей с 2-мя дисками

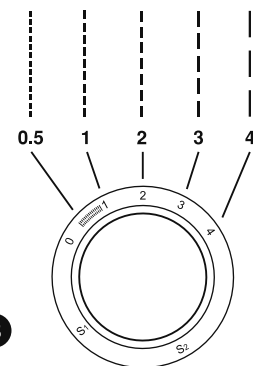


1

Регулятор длины строчки



Регулятор длины строчки



2

3

## Как выбрать тип строчки

Для выбора желаемой строчки поверните диск выбора строчек. Диск выбора строчек можно поворачивать в любое направление.

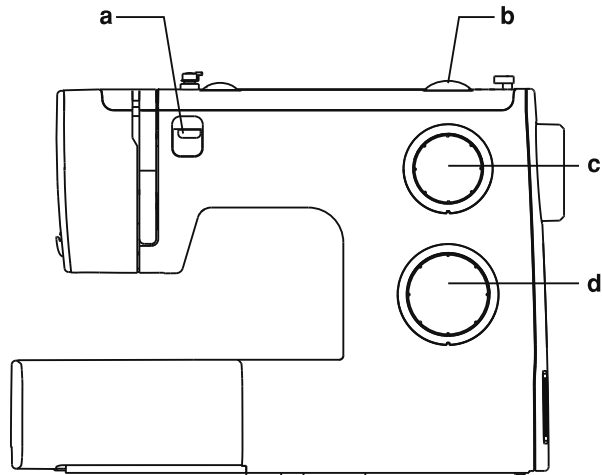
Для **прямого шва** выберите образец строчки "1" с помощью диска выбора строчек. Настройте длину стежка с помощью регулятора длины стежка.

Для **шитья строчкой зиг-заг** с помощью диска выберите образец строчки "2". С помощью регуляторов ширины строчки и длины стежка, установите необходимые показатели в зависимости от типа ткани.

Для выбора остальных образцов строчек поверните диск регулировки длины стежка на "S1" или "S2", выберите нужный образец с помощью диска выбора строчек и настройте ширину с помощью диска регулировки ширины строчки. (для моделей с 3-мя дисками).

Ознакомьтесь с таблицей строчек.

- a. Рычаг реверса
- b. Диск регулировки ширины стежка
- c. Диск регулировки длины S1-S2
- d. Диск выбора строчек



Модель	Образцы строчек	
	S1	S2
С 2-мя дисками (21 строчка)	[15 icons]	[6 icons]
С 2-мя дисками (29 строчек)	[15 icons]	[14 icons]
С 3-мя дисками (23 строчки)	[15 icons]	[8 icons]
С 3-мя дисками (32 строчки)	[15 icons]	[17 icons]

# Правильный подбор ткани/игл/нити

## Руководство по правильному подбору иглы, ткани, нити

Размер иглы	Ткани	Нить
9-11(65-75)	Легкая: тонкий хлопок, вуаль, саржа, шелк, муслин, органди, х/б трикотаж, джерси, креп, полиэстер, рубашечные и блузочные ткани.	Тонкая хлопковая, нейлоновая или полиэстеровая нить.
12(80)	Средняя: хлопок, сатин, кеттльклот, парусина, двойной трикотаж, тонкая шерсть.	Очень хорошую строчку дает нить п/э плотной крутки, лучше тройной. Нити из натуральных волокон используйте для натуральных тканей. Используйте одинаковую нить сверху и снизу.
14(90)	Средняя: грубое полотно, шерсть, плотный трикотаж, ворсистая ткань, джинсовая ткань.	
16(100)	Тяжелая: шерсть, толстый брезент, стеганая ткань, джинсовая ткань, портьерная ткань.	
18(110)	Супер тяжелая: плотная шерсть и ткани для верхней зимней одежды, тяжелые портьерные ткани, некоторые виды кожи и винаила.	Нити плотной крутки, а также ковровые нити (Используйте максимальное значение давления лапки на ткань).

**ВАЖНО:** Тонкие нити и иглы используются для шитья тонких тканей, а толстые нити и иглы-для тяжелых тканей.

## Выбор иглы и ткани

Иглы	Пояснение	Вид ткани
HA×1 15×1	Стандартные острые иглы. Размеры от тонких до толстых. 9 (65) - 18(110)	Натуральная текстильная ткань шерсть, хлопок, шелк и т.д.. Не рекомендуется использовать для трикотажных тканей.
15×1/705H(SUK)	Специальные иглы для трикотажа - полукруглое, скошенное острие. 9 (65) -18 (110)	Натуральные и синтетические текстильные ткани, полиэстер. Трикотажные ткани, одинарное, двойное вязаное полотно. Можно использовать вместо 15X1 и для других тканей.
15×1/705H(SUK)	Иглы для трикотажа - полукруглое, скошенное острие. 9(65) - 18(110)	Текстильная ткань и вязаное полотно.
130 PCL	Иглы для кожи. 12(80) - 18(110)	Кожа, винил, обивочный материал (Оставляет меньшее отверстие, чем стандартная большая игла).

- Примечания:**
1. Двойные иглы можно использовать для отделочных и декоративных работ.
  2. При шитье двойными иглами регулятор ширины стежка должен быть установлен на деление меньше "3".
  3. Для обеспечения хорошего качества шитья всегда используйте качественные европейские иглы № 65, 70, 80 и т.д., американские и японские иглы 9, 11, 12 и т.д.
  4. Чаще меняйте иглы (для каждого нового изделия - новая игла) и/или при поломке или пропущенных стежках.

## Подъем нижней нити наверх

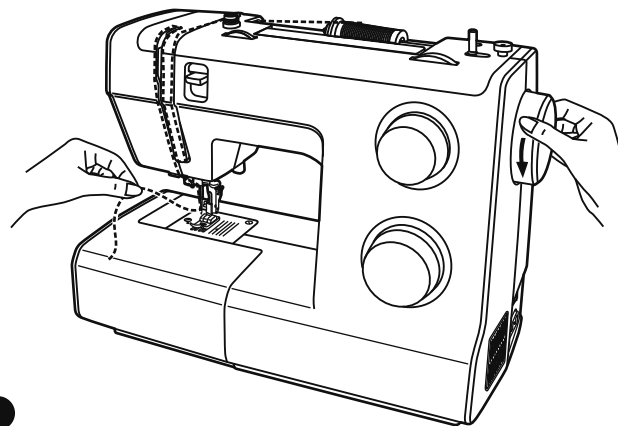
Придерживайте верхнюю нить левой рукой. Поворачивайте маховое колесо (1) на себя до тех пор, пока игла не опустится в игольную пластину и не поднимется в крайнее верхнее положение.

### Обратите внимание:

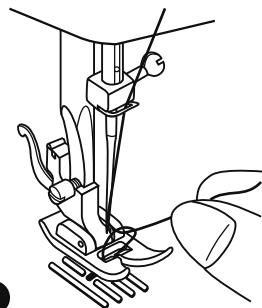
Если нижняя нить с трудом идет наверх, убедитесь, что она не зацепилась за откидную крышку приставного швейного столика.

Аккуратно потяните верхнюю нить вверх так, чтобы через игольную пластину вытянут захваченную ею нижнюю нить. (2)

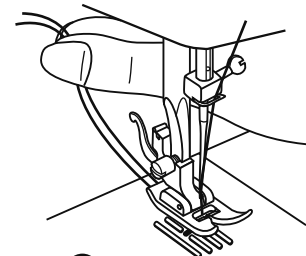
Вытяните верхнюю и нижнюю нити и положите обе их под лапку по направлению от себя. (3)



1



2



3

# Регулировка натяжения нитей

## Верхнее натяжение нити

Базовая установка для натяжения нити - "4" (1)

Чтобы увеличить натяжение, увеличьте значение, чтобы уменьшить-уменьшите с помощью регулятора натяжения верхней нити.

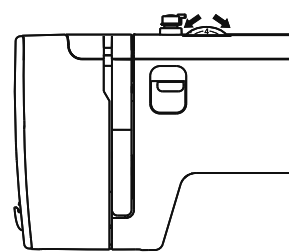
- A. Нормальное натяжение нити для прямых стежков.
- B. Натяжение нити слишком слабое для прямых стежков, увеличьте значение.
- C. Слишком сильное натяжение нити для прямых стежков, уменьшите значение.
- D. Нормальное натяжение нити для строчки зиг-заг, декоративных строчек. Если правильно выбрано значение натяжения нити, то на обратной стороне ткани верхняя нить еле заметна.

## Натяжение нижней нити (2)

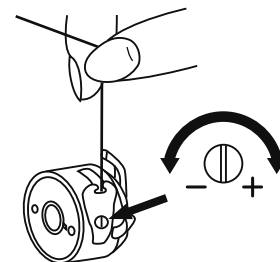
Для проверки натяжения нижней нити выньте шпульный колпачок из машины и возьмитесь за конец нити. Держась за нить, встряхните шпульный колпачок со шпулькой один или два раза. Если натяжение очень сильное, нить разматываться не будет. Чтобы отрегулировать натяжение, необходимо покрутить маленький винт на боковой части шпульного колпачка, делайте это отверткой.

## Внимание:

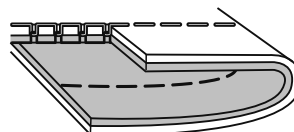
- Правильная установка натяжения очень важна для качественного шитья.
- Не существует одного значения натяжения для всех видов тканей и нитей.
- Хорошо сбалансированное натяжение (как верхней нити, так и нижней) является только желательным условием для прокладывания прямых строчек.
- 90% шитья осуществляется в диапазоне от «3» до «5».
- Для прокладывания зиг-заг и декоративных строчек натяжение нити должно быть слабее, чем для прямых стежков.
- Для красивых декоративных швов и петель натяжение нити должно быть немного слабее нормы, при этом верхняя нить немного переходит на изнанку.



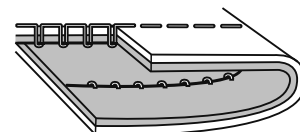
1



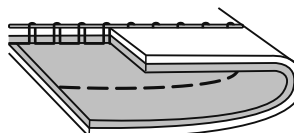
2



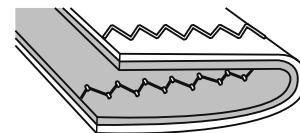
A



B



C



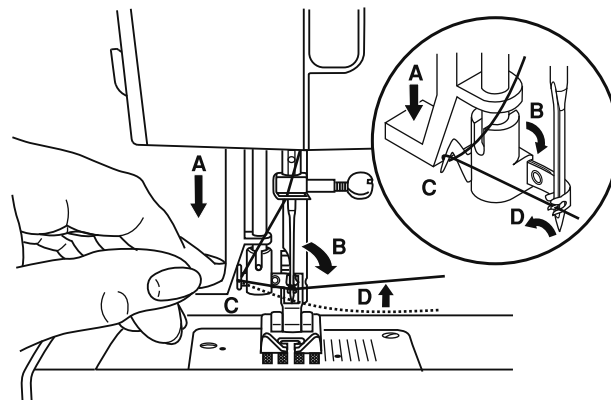
D

## Использование автоматического нитевдевателя

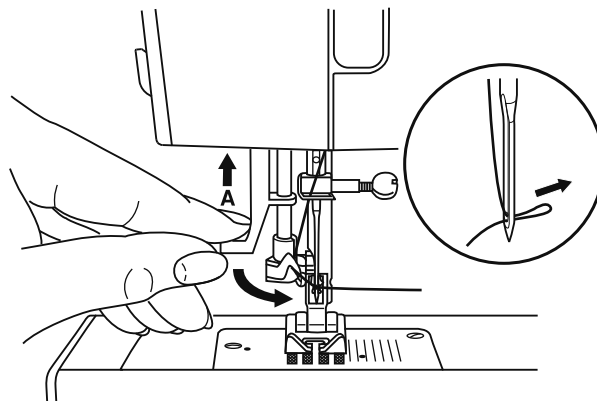
- Поднимите иглу в крайнее верхнее положение и опустите прижимную лапку.
- Медленно опускайте рычаг нитевдевателя (A) в крайнюю нижнюю позицию.
- При этом нитевдеватель развернется по часовой стрелке, и игла попадет в лапки нитевдевателя (B).
- Удерживайте нитевдеватель пока не подведете нить правой рукой под большой крючок (C).
- Вытяните нить перед иглой между лапками нитевдевателя под крючок (D).
- Отпустите рычаг нитевдевателя и нить. (A).
- Крючок повернется и протянет нить через игольное ушко, образуя петлю.

### Внимание!

При выполнении данной операции поверните выключатель в положение "O" (выключено).



1



2

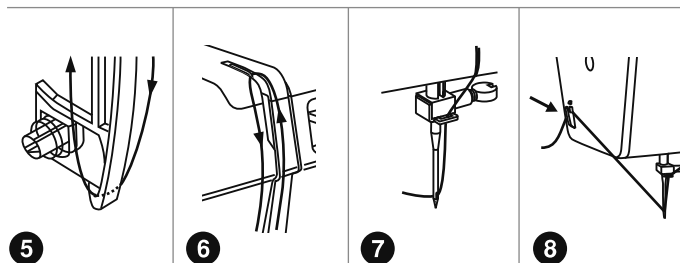
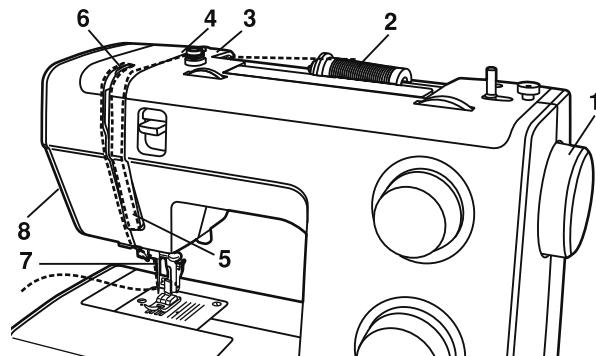
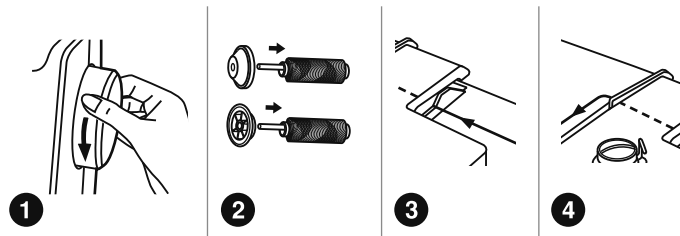
## Заправка верхней нити

Очень важно правильно выполнить заправку верхней нити, от этого будет зависеть качество работы и отсутствие проблем в процессе шитья.

- Поверните маховое колесо на себя (1), для того, чтобы поднять иглу в крайнее верхнее положение. Поднимите прижимную лапку, чтобы освободить диски натяжения нити. **Внимание:** При выполнении данной операции поверните выключатель в положение выключено.
- Приподнимите горизонтальный штифт катушки. Установите на него катушку так, чтобы нить разматывалась снизу вверх против часовой стрелки, затем закрепите катушку держателем нужного диаметра. (2)
- Проложите нить через нитенаправитель (3) и далее через пружину натяжения нити, как показано на рисунке. (4)
- Далее протяните нить через диски натяжения верхней нити (5) следите, чтобы нить полностью вошла между ними.
- Вверху протяните нить справа налево через крючок рычага подъема нити и снова вниз. (6)
- Зацепите нить за горизонтальный нитенаправитель на корпусе машины (7). Зацепите нить за проволочный нитенаправитель на игловодителе.
- Вытяните примерно 15-20 см. нити и уберите ее за иглу. Подрежьте нить на желаемую длину с помощью нитеобрезателя. (8)

### Обратите внимание:

Если на Вашей модели машины предусмотрен автоматический нитевдеватель, подробное описание смотрите на стр.13.





## Установка иглы

Необходимо регулярно менять иглу, особенно если она изношена, сломалась или вызывает проблемы в процессе шитья.

Вставляйте иглу так, как показано на рисунке:

- A. Ослабьте винт, фиксирующий иглу и затяните его после установки новой иглы. (1)
- B. Плоская сторона верхней части иглы должна смотреть назад.
- C/D. Вставьте иглу вверх до упора.

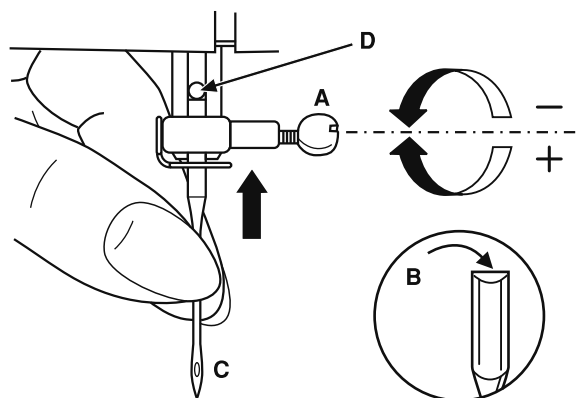
### Внимание:

Отключите машину от сети, переключив сетевой тумблер в положение "0".

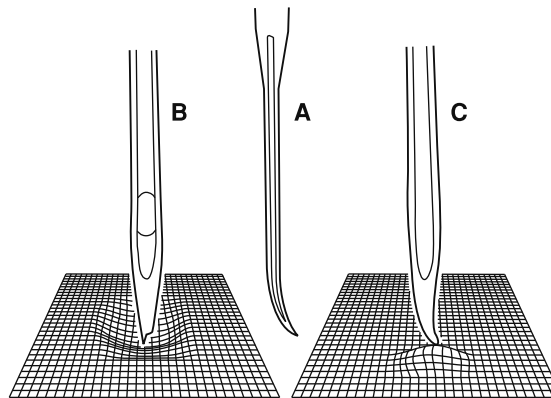
Иглы должны быть в хорошем состоянии. (2)

Их необходимо менять, если:

- A. Игла погнута
- B. У иглы поврежденное острие
- C. Игла затупилась



1



2

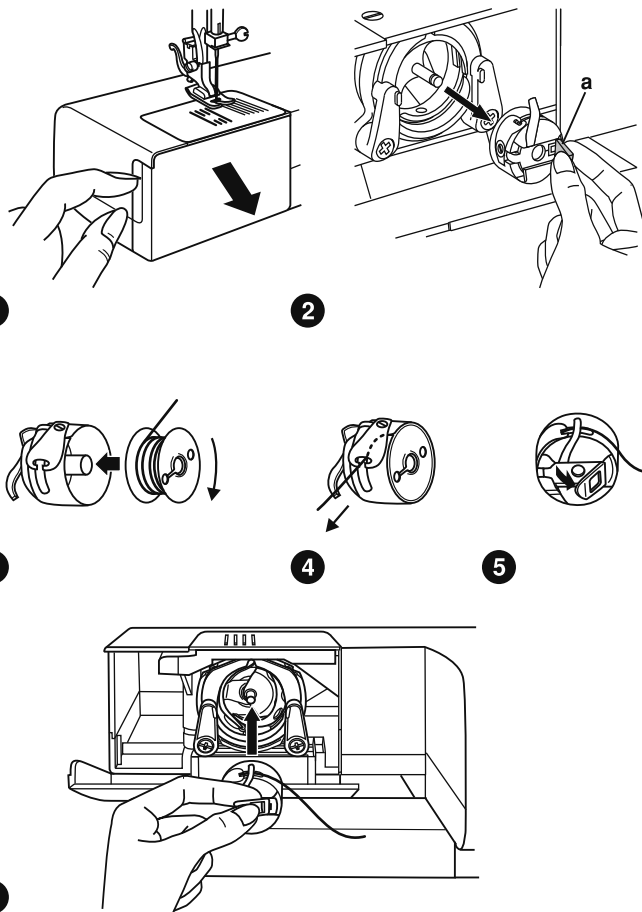
## Установка шпульки

При установке или снятии шпульки игла должна находиться в крайнем верхнем положении.

- Снимите швейный столик и откройте переднюю крышку. (1)
- Возьмите шпульный колпачок за защелку и выньте его из челночного устройства. (2)
- Придерживайте рукой шпульный колпачок. Вставьте шпульку таким образом, чтобы скрутка нити была направлена в противоположную сторону. (3)
- Протяните нить через отверстие, вниз и влево, пока она не попадет в выходной паз под пружиной натяжения. (4)
- Возьмите шпульный колпачок за защелку. (5)
- Вставьте шпульный колпачок в челночное устройство. (6)

### Внимание:

При выполнении данной операции поверните выключатель в положение "0".

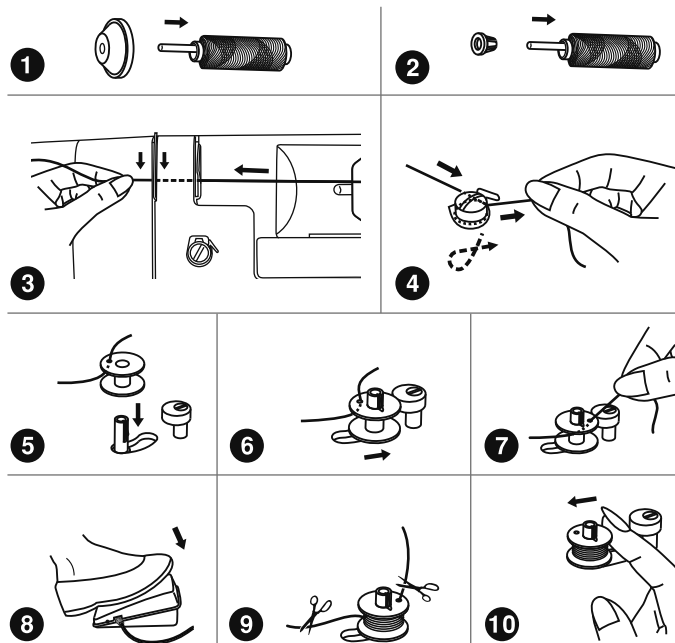
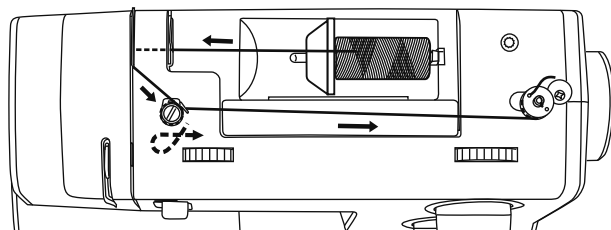


## Намотка нити на шпульку

- Установите катушку на встроенный горизонтальный штифт. (1/2)
- Для небольших катушек используйте маленький катушкодержатель. (3)
- Проведите нить через нитенаправители. (4)
- Протяните нить между дисками натяжения по часовой стрелке. (5)
- Нажмите на шпульку и переведите ее вправо. (6)
- Придерживайте конец нити. (7)
- Нажмите на педаль. (8)
- Обрежьте нить. (9)
- Переведите шпульку влево (10) и снимите её со шпинделя.

### Внимание:

При намотке на шпульку происходит автоматическое переключение на холостой ход. Обратите внимание, чтобы шпиндель шпульки при шитье не был переведен в положение намотки шпульки. Так как в этом положении блокируется маховое колесо (система защиты). Если это произошло, то достаточно нажать на шпиндель и перевести его влево.



## Установка лапкодержателя

Поднимите стержень (а) лапкодержателя в крайнее верхнее положение. Подсоедините лапкодержатель (b) прижимной лапки к стержню винтом, как показано на рис. (1)

### Установка лапки

Опускайте лапкодержатель (b) до тех пор, пока паз (c) не окажется прямо над осью (d). (2) Нажмите на рычаг (e) на себя.

Опустите лапкодержатель (b) и прижимная лапка (f) защелкнется автоматически.

### Снятие лапки

Поднимите прижимную лапку. (3)

Нажмите на рычаг (e) на себя. Лапка отсоединится.

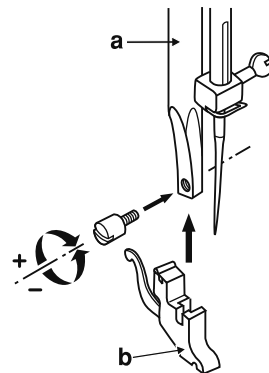
### Установка направляющей для выстегивания

Установите направляющую для выстегивания (g) в паз лапкодержателя, как показано на рисунке.

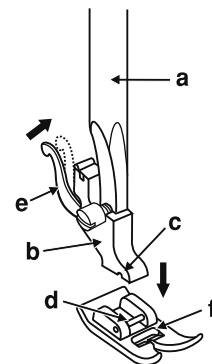
Отрегулируйте расстояние от игловодителя до направляющей для выстегивания. (4)

### Внимание!

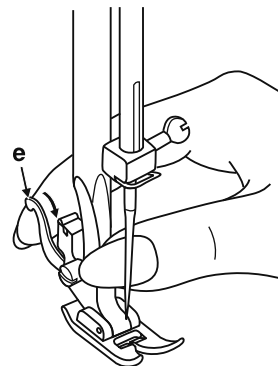
При выполнении данной операции установите сетевой тумблер на "0".



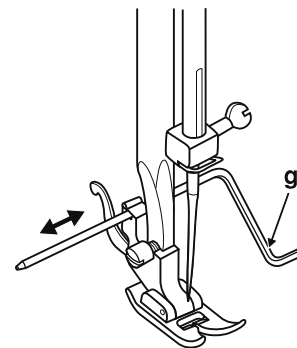
1



2



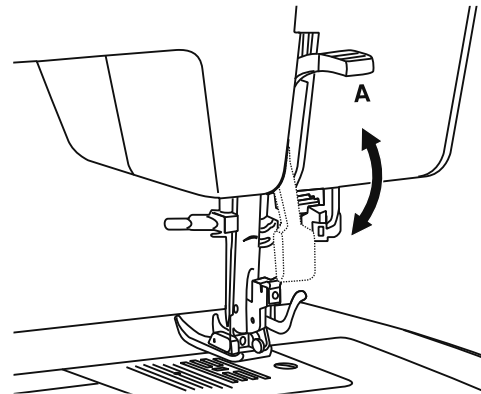
3



4

## Двухуровневый рычаг подъема прижимной лапки

При сшивании нескольких слоев толстой ткани лапку поднимают на второй уровень (А), чтобы под нее положить столько слоев ткани, сколько необходимо.



## Подсоединение машины к сети

Включите машину в сеть, как показано на рисунке. (1)  
Эта машина имеет поляризованную штепсельную вилку, поэтому ее необходимо использовать со специальным электрическим разъемом. (2)

### Внимание:

Если машина не используется или, если нужно заменить на ней какие-либо части, убедитесь, что она отключена от сети.

### Электронная педаль

Скорость машины регулируется давлением на педаль. (3)

### Внимание:

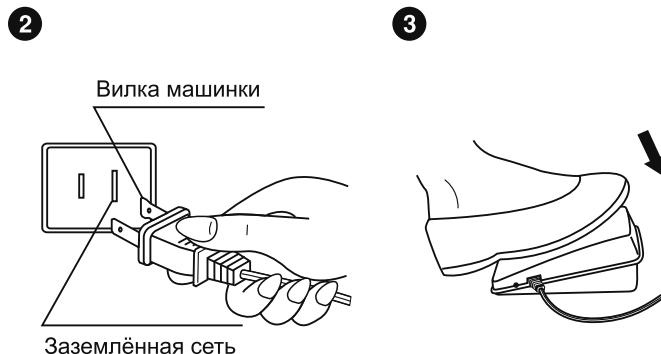
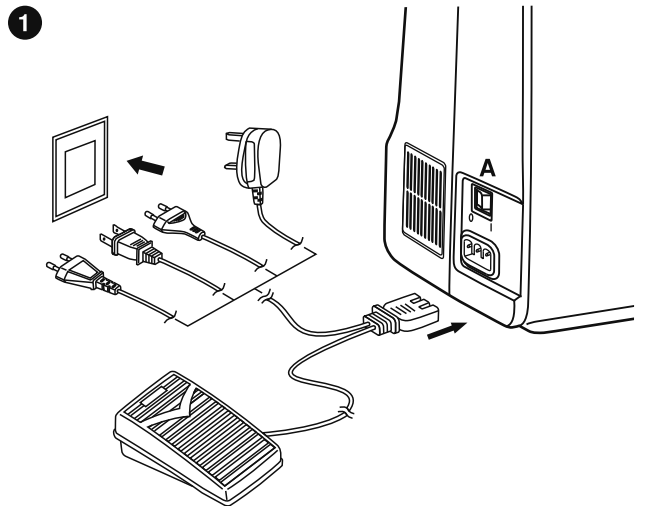
Если у вас возникли сомнения, касающиеся подключения машины к источнику питания, обратитесь к квалифицированному электрику.

### Включение подсветки рабочей поверхности

После переключения тумблера (A) в положение "I" автоматически включается лампочка для подсветки рабочей поверхности.

### Важно:

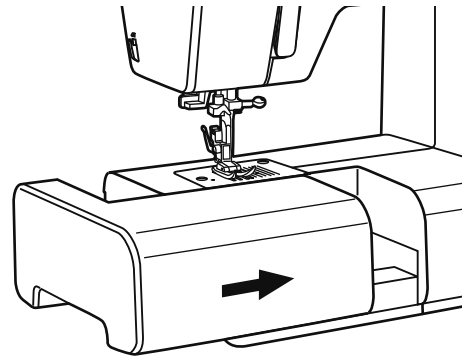
Эта машина имеет поляризованную штепсельную вилку (один штырь шире другого). Для уменьшения риска электрошока эту вилку можно вставить в поляризованную штепсельную розетку только одним способом. Если вилку не удалось вставить в розетку плотно, переверните ее и вставьте еще раз. Если она и в этом случае плотно не вошла, обратитесь к квалифицированному электрику. Не меняйте розетку самостоятельно (2).



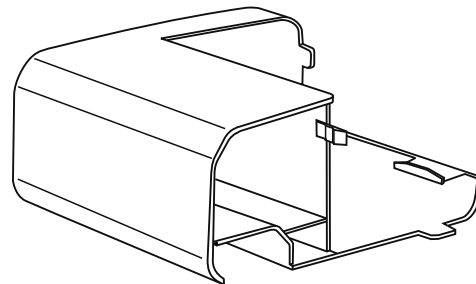
## Установка швейного столика

Для установки швейного столика, придерживайте его в горизонтальном положении и двигайте в направлении стрелки вправо. (1)

Внутреннюю сторону столика используют для хранения швейных принадлежностей. (2)



1



2

# Швейные принадлежности

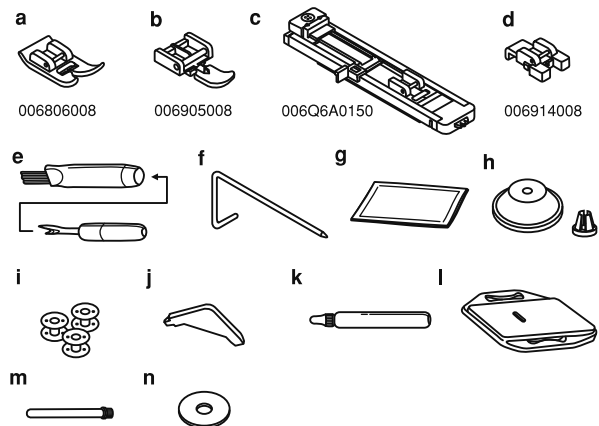
## Стандартный комплект (1)

- a. Универсальная лапка
- b. Лапка для молнии
- c. Лапка для автоматического выметывания петель
- d. Лапка для пришивания пуговиц
- e. Кисточка/вспарыватель
- f. Направляющая для выстегивания
- g. Упаковка игл (3 шт.)
- h. Держатели для катушек
- i. Шпульки (3 шт.)
- j. Л-образная отвертка
- k. Масло
- l. Штопальная пластина
- m. Вертикальный катушкодержатель
- n. Фетровый амортизатор для катушек

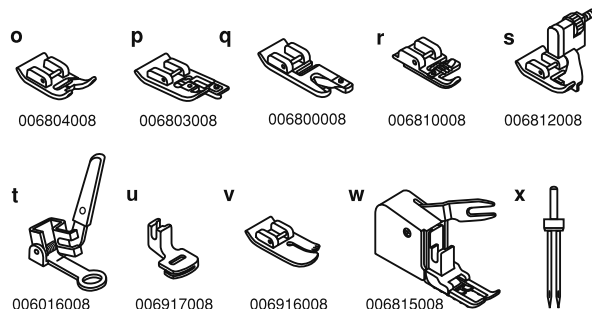
## Дополнительные принадлежности (не входят в комплект, приобретайте их дополнительно) (2)

- o. Лапка для декоративных отделочных строчек
- p. Оверлочная лапка
- q. Лапка для подгибки края
- r. Лапка для вшивания шнура и шляпной резинки
- s. Лапка для потайной подшивки низа
- t. Лапка для вышивки и штопки
- u. Лапка для сборки
- v. Лапка стегальная
- w. Верхний транспортер ткани
- x. Двойная игла

## 1 Стандартный комплект



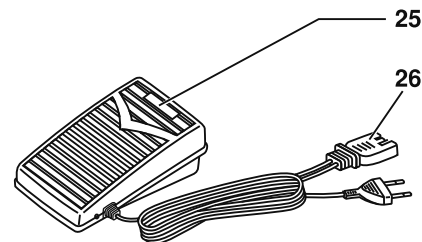
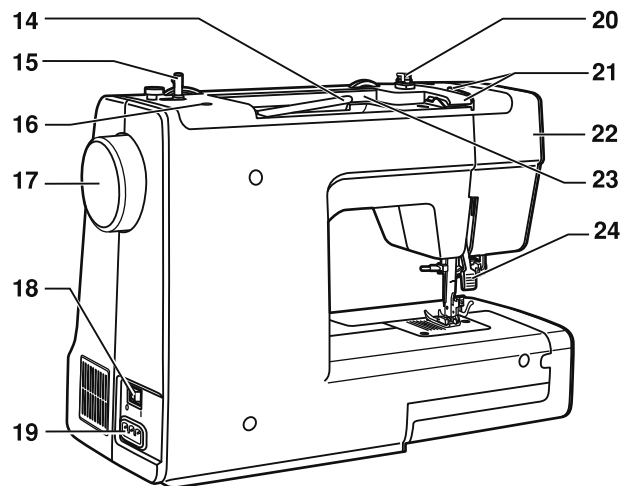
## 2 Дополнительные принадлежности





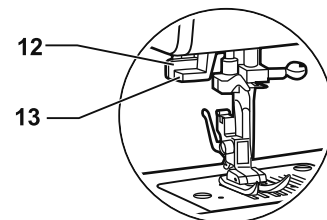
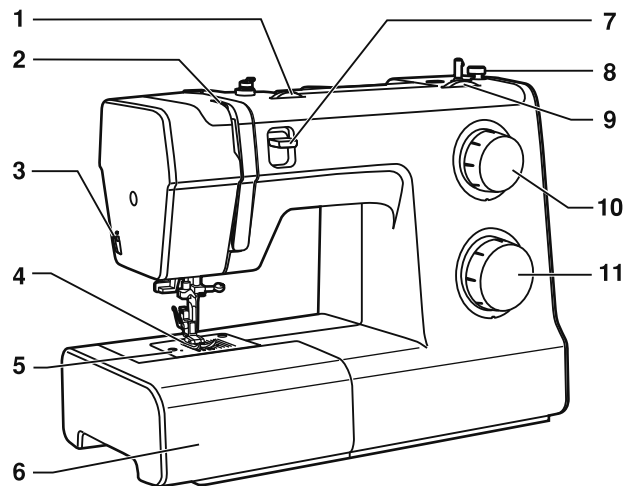
## Детали машины

- 14. Горизонтальный штифт
- 15. Шпиндель для намотки шпульки
- 16. Отверстие для второго штифта катушки
- 17. Маховое колесо
- 18. Сетевой тумблер
- 19. Разъем для подключения педали
- 20. Нитенаправитель при намотке на шпульку
- 21. Нитенаправитель верхней нити
- 22. Корпус машины
- 23. Ручка для переноса
- 24. Рычаг прижимной лапки
- 25. Ножная педаль
- 26. Шнур питания



## Детали машины

1. Регулятор натяжения верхней нити
2. Нитепритягиватель
3. Нитеобрезатель
4. Прижимная лапка
5. Игльная пластина
6. Швейный столик и коробка с аксессуарами
7. Рычаг реверса
8. Ограничитель намотки нити на шпульку
9. Диск регулировки ширины строчки (не у всех моделей)
10. Диск регулировки длины строчки
11. Диск выбора строчек
12. Рычаг обработки петли за один этап
13. Автоматический нитевдеватель



## Содержание

Детали машины.....	2/3	Пришивание пуговиц .....	23
Швейные принадлежности.....	4	Пришивание пуговиц в один этап.....	24
Установка швейного столика .....	5	Вшивание молнии и канта.....	25
Подсоединение машины к сети .....	6	Лапка для подгиба .....	26
Двухуровневый рычаг подъема прижимной лапки.....	7	3-х ступенчатый "зиг-заг" .....	27
Установка лапкодержателя.....	8	Выбор петель .....	28
Намотка нити на шпульку.....	9	Отделочная строчка ("соты") .....	29
Установка шпульки .....	10	Вшивание шляпной резинки и отделочных шнуров .....	30
Установка иглы.....	11	Выполнение штопки.....	31
Заправка верхней нити.....	12	Полезные строчки .....	32
Использование автоматического нитевдевателя.....	13	Выстегивание .....	33
Регулировка натяжения нитей .....	14	Сборка .....	34
Подъем нижней нити вверх.....	15	Пэтчворк .....	35
Правильный подбор ткани/ игл/ нити .....	16	Аппликация .....	36
Как выбрать тип строчки .....	17	Двойная игла (доп. опция) .....	37
Диски регулировки ширины и длины строчек.....	18	Монограммы и вышивка с помощью пялец.....	38-39
Прямые строчки .....	19	Верхний транспортер .....	40
Шитье обратным ходом/ извлечение изделия/ обрезка нити.....	20	Техническое обслуживание .....	41
Потайная подшивка низа/ бельевой шов.....	21	Устранение неисправностей .....	42
Оверлочные строчки.....	22		

## **Поздравляем!**

Как владелец новой швейной машины, вы получите огромное удовольствие от качества шитья на всех типах тканей, начиная от грубой хлопчатобумажной ткани до тонкого шелка.

Ваша швейная машина проста и легка в использовании. Для вашей безопасности и для того, чтобы вы с удовольствием шили на этой машине, мы рекомендуем вам прочитать все рекомендации данной инструкции и пользоваться ими в процессе работы.

Подробно изучив эту инструкцию перед началом работы, вы узнаете о большом количестве возможностей машины и ее преимуществах.

21. В случае, если какие либо из частей машины попадут в почву или водоем, может произойти утечка опасных для здоровья веществ.
22. При замене старых машин новыми, ваш местный дилер обязан полностью взять на себя расходы, связанные с их утилизацией.

## **СОХРАНИТЕ ЭТУ ИНСТРУКЦИЮ**

Бытовая швейная машина предназначена только для домашнего использования!

8. Всегда выключайте машину если осуществляете подготовку к работе (замена иглы, заправка нити).
9. Всегда отключайте швейную машину от сети если покидаете рабочее место на продолжительное время.
10. Всегда отключайте швейную машину от сети при замене лампы, при чистке и смазке и других регулировках предусмотренных данной инструкцией.
11. Не пользуйтесь машиной в помещении с повышенной влажностью.
12. При отключении от сети держитесь за штекер, а не за шнур.
13. Если LED лампа повреждена или сломана, она должна быть заменена производителем, местным сервисным центром или специалистом, чтобы избежать поражения электрическим током.
14. Не кладите какие либо предметы на педаль.
15. Не используйте машину, если вентиляционные отверстия закупорены. Всегда храните вентиляционные отверстия открытыми и регулярно чистите их от пыли и пуха.
16. Машина работает только от педали следующего типа: KD-1902, FC-1902A(110-120V area) / KD-2902, FC-2902A, FC-2902C, FC-2902D(220-240V area).
17. Не пытайтесь исправить, поврежденный электрошнур ножной педали управления. Если шнур поврежден, необходимо заменить полностью ножную педаль управления вместе со шнуром.
18. Звуковой уровень шума при правильной эксплуатации машины 75dB.
19. Запрещается выбрасывать электрические приборы вместе с обычным бытовым мусором, т.к. они могут содержать ряд вредных компонентов, требующих отдельной утилизации.
20. Свяжитесь с местными муниципальными органами по вопросу утилизации.

## **Важные инструкции по технике безопасности**

При использовании электроприбора следует соблюдать основные меры предосторожности:  
Перед работой с машиной прочитайте инструкции по правильной эксплуатации машины.

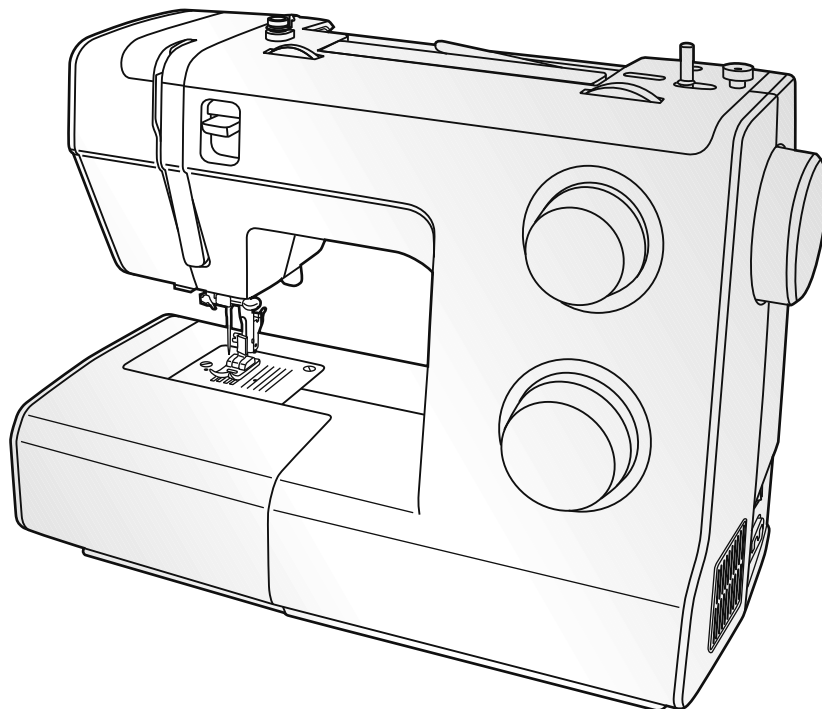
**ПРЕДОСТЕРЕЖЕНИЯ** - для уменьшения риска поражения электрическим током:

1. Никогда не оставляйте без присмотра машину подключенную к электросети.
2. Всегда выдергивайте вилку из розетки после завершения шитья и перед чисткой.

**ВНИМАНИЕ** - для уменьшения риска ожога, пожара, электрического шока или ранения людей:

1. Перед тем, как использовать машину, внимательно ознакомьтесь с данной инструкцией.
2. Храните инструкция в подходящем доступном месте вместе с машиной. При передаче машины третьему лицу, вложите и инструкцию.
3. Используйте машину только в сухом помещении.
4. Не оставляйте машину без присмотра, если рядом находятся маленькие дети или пожилые люди, т.к. они могут не осознавать риска поражения электрическим током.
5. На машине можно работать детям только по достижению ими 8-ми лет, а также людям с ограниченными умственными или физическими возможностями под специальным присмотром, в случае если они понимают принципы работы и осознают риски поражения электрическим током.
6. Не допускайте, чтобы дети играли с машиной.
7. Чистка и обслуживание должны осуществляться детьми только под присмотром взрослых.

# ИНСТРУКЦИЯ ПО ЭКСПЛУАТАЦИИ



021K3C1901(B)(UA.RU)