

# Батарейный блок Vertax для Canon 5D Mark III

## Инструкция по эксплуатации



**PIXELUR**

[www.pixelur.ru](http://www.pixelur.ru)  
[www.pixelhk.com](http://www.pixelhk.com)



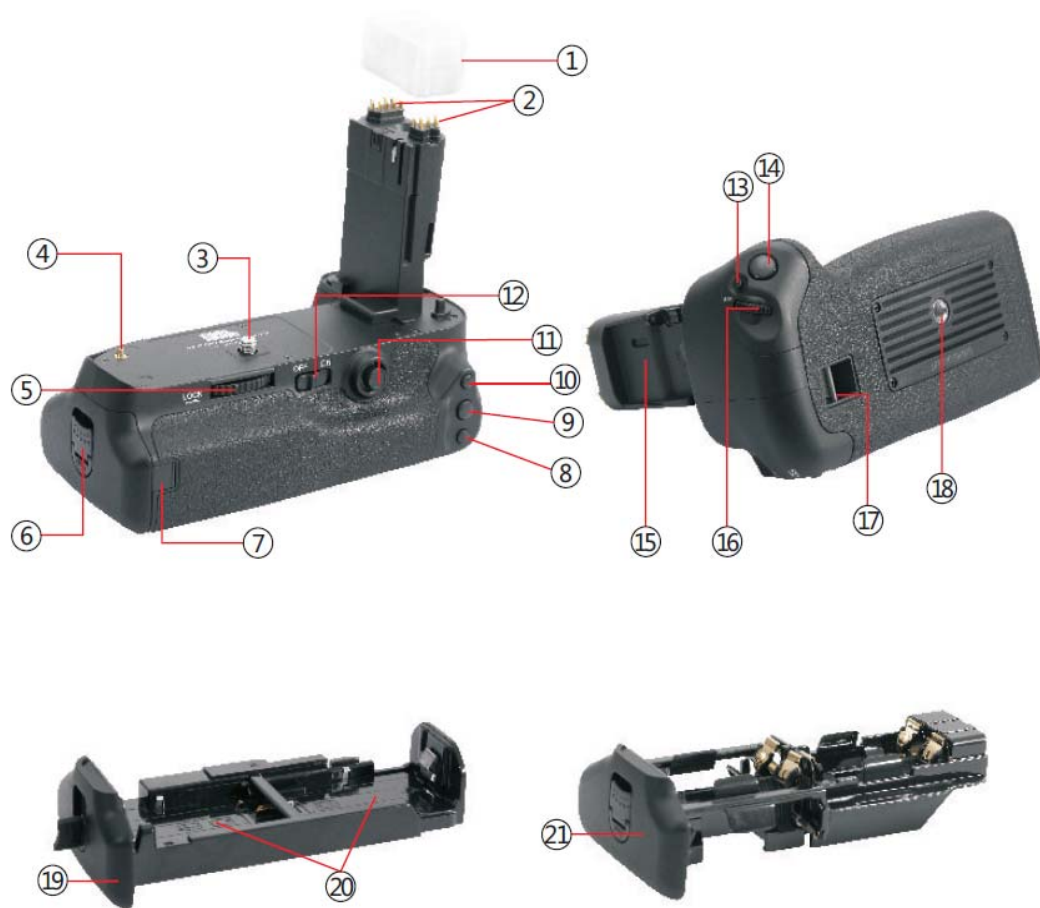
**EOS 5D**  
Mark III

**Vertax E11**  
**Canon**



# Наименование частей

1. Защитная крышка
2. Контакты
3. Соединительный винт
4. Направляющий стержень
5. Зажимное кольцо
6. Дужка батарейной кассеты
7. Дужка для шнура адаптера переменного тока
8. Кнопка выбора точки автофокусировки
9. Кнопка фиксации экспозиции/ экспозиции при съемке со вспышкой
10. Кнопка выбора режима автофокусировки
11. Джостик управления
12. Вкл/выкл управления на батарейной ручке
13. Многофункциональная кнопка
14. Кнопка спуска затвора
15. Держатель для крышки аккумуляторного отсека
16. Главный диск управления
17. Крепление ремня
18. Штативное гнездо
19. Кассета под аккумуляторы BGM-E9L (под LP-E6)
20. Отсеки под аккумуляторы LP-E6
21. Кассета под 6 батареей типа AA / LR6



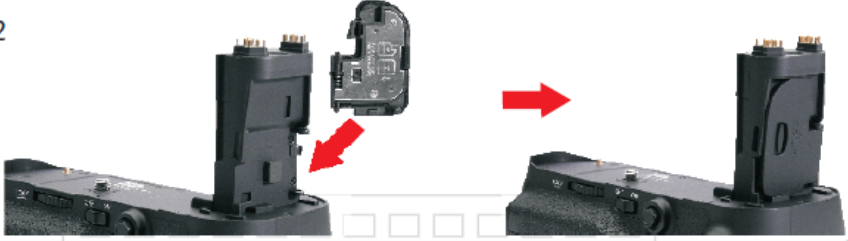
1-1



1-2



2



3-1



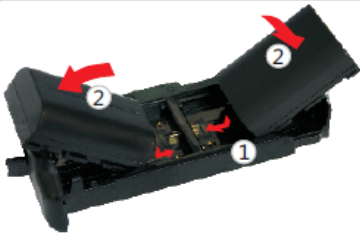
3-2



4



5



6-1



6-2



7



8-1



8-2



9



# Батарейная ручка Vertax

## Инструкция

Батарейный блок Vertax в качестве источника питания может использовать шесть стандартных батарей типа AA / LR6 или две специальные аккумуляторные батареи LP-E6. Также на рукоятке расположены: дополнительная вертикальная спусковая кнопка затвора, главный диск управления и т.п., для удобства съемки в горизонтальном положении.

### Соединение с корпусом

1. Извлечь аккумулятор из фотокамеры (Рис. 1-1)
2. Отсоединить защитную крышку батарейного отсека (Рис. 1-2)
3. Вложить крышку в специальный отсек, чтобы не потерять ее (Рис. 2).
4. Снять защитную крышку, вставить батарейный блок в аккумуляторный отсек фотокамеры (Рис. 3-1)
5. Закрутить соединительный винт в штативное гнездо фотокамеры (Рис. 3-2).

• Рекомендуется сначала соединить батарейный блок с фотоаппаратом, потом вставлять аккумуляторы и/или батареи. Результаты проверки уровня заряда могут быть искажены, если соединить батарейный блок с фотоаппаратом уже с аккумуляторами и/или батареями.

• Перед тем как извлечь батарейный блок от фотокамеры, обязательно выключите питание камеры. После извлечения аккумуляторов, установите защитную крышку на контакты батарейного блока.

# Установка аккумуляторов LP-E6

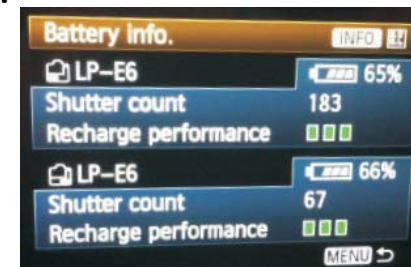
1. Откинуть дужку батарейного блока, как показано стрелкой. Повернуть на пол оборота, как показано стрелкой. Вытащить кассету батарейного блока BGM-E9L(Рис. 4)
  2. Вставить один или два аккумулятора LP-E6 в кассету батарейного блока (Рис. 5)
  3. Установить кассету в батарейный блок, и повернуть дужку по часовой стрелки (Рис. 6-1). Убедиться, что кассета надежно закреплена.
  4. Закрыть дужку кассеты батарейного блока (Рис. 6-2)
- Если используется один аккумулятор LP-E6, то он может быть установлен как справа, так и слева.
  - Если установлены два аккумулятора LP-E6, то питание осуществляется с обоих. Можно устанавливать аккумуляторы с разным уровнем заряда и использовать без каких-либо проблем.
  - Извлекайте аккумуляторы LP-E6 и типа AA/R6 из кассет батарейного блока, в период долго неиспользования фотокамеры.

# Установка батарей типа AA/R6

1. Установить аккумуляторы в кассету для батарей типа AA/R6 (Рис. 7). Убедиться, что + и – батарей соответствуют контактам кассеты.
  2. Установить кассету в батарейный блок, и повернуть дужку по часовой стрелки (Рис. 8-1). Убедиться, что кассета надежно закреплена.
  3. Закрыть дужку кассеты батарейного блока (Рис. 8-2)
- Меньшее количество кадров будет доступно с использованием батарей типа AA/R6. Количество возможных снимков может изменяться в зависимости от : марки, условий хранения и т.п. Поэтому использование батарей типа AA/R6 рекомендуется только для чрезвычайных ситуаций.
  - Во время использования перезаряжаемых батарей типа AA/R6, рекомендуемая температура окружающей среды 20°C. Фотокамера может не работать в условиях низких температур или когда старые и новые батареи используются одновременно.

# Использование батарейного блока

1. Поворотом переключателя в положение ON(Рис. 9) осуществляется задействие кнопок батарейного блока.
2. При горизонтальной съемке, переведите положение переключателя в положение OFF, чтобы случайно не задеть управление на батарейном блоке.
3. Уровень заряда аккумуляторов может быть проверен на фотокамере, как показано на рис. справа.



## Технические характеристики

Питание	1 или 2 аккумулятора LP-E6, 6 батарей типа AA/R6
Включение	На фотокамере
Температура	0°C +-40°C
Влажность	85% и меньше
Размеры	153.1(ширина)x113.3(высота)x85.7(ширина)мм.
Вес	279.4 гр.(без аккумуляторов, батарей и кассет)

Технические характеристики и внешний вид могут быть изменены без предварительного уведомления.

В данном руководстве информация от 1 мая 2012. Если вы хотите использовать данный продукт с другими продуктами компании Pixel, созданными позднее данной даты, пожалуйста проконсультируйтесь с дилером Pixel для получения доп. информации.

Теперь вы можете использовать  
невероятный продукт PIXEL. Если у Вас  
возникли вопросы, пожалуйста,  
обратитесь к местному дилеру или

посетите

[www.pixelur.ru](http://www.pixelur.ru)

[www.pixelhk.com](http://www.pixelhk.com)