



# **BSS-1500-C**

**93410532**

<b>DE</b>	Elektrostaubsauger .....	6
<b>GB</b>	Electric vacuum cleaner .....	8
<b>FR</b>	Aspirateur électrique.....	10
<b>RU</b>	Пылесос электрический .....	13

**A**

220 V  
50 Hz



1400 W



400 W



2.5 L



35  
L/sec



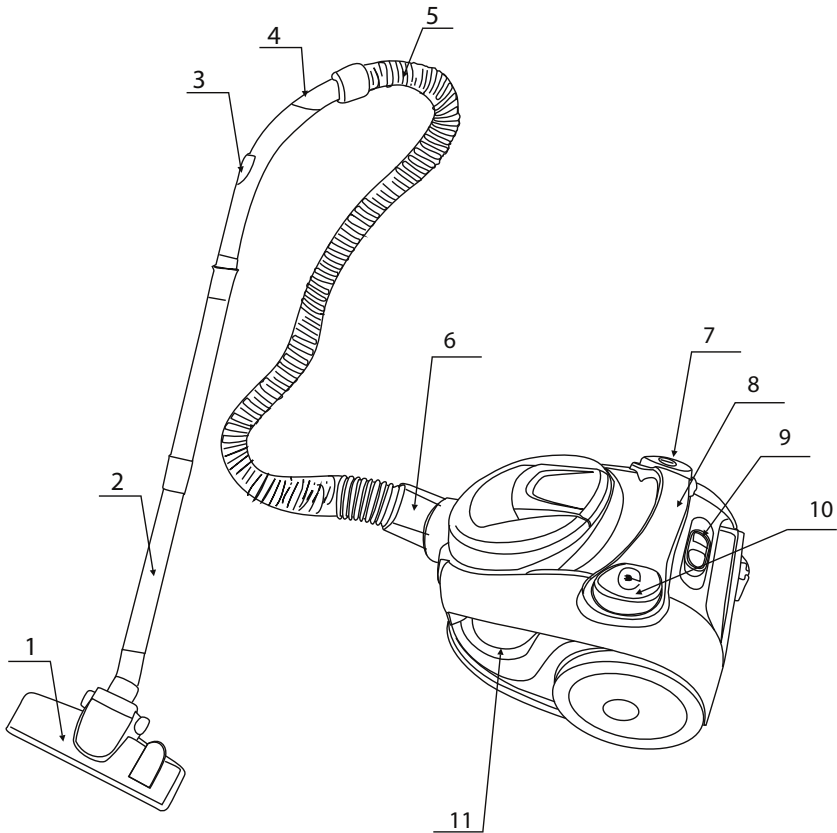
5 m

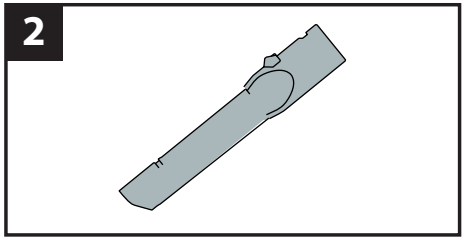
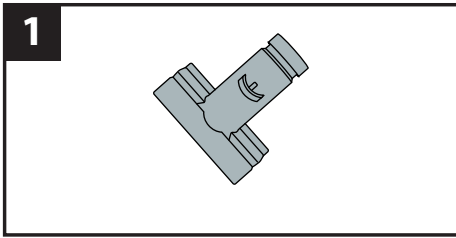


1.5 m



4 kg

**B**



5



6



7





## Multizyklon-Staubsauger

### SEHR GEEHRTER KUNDE!

Herzlichen Glückwunsch zum Kauf des BORT-Gerätes im progressiven Design und hoher Qualität. Wir hoffen, dass unsere Produkte Sie über viele Jahre hinweg begleiten werden. Für die wirksame und sichere Verwendung des Gerätes lesen Sie bitte diese Bedienungsanleitung sorgfältig durch und bewahren Sie sie für künftiges Nachschlagen auf.

### TECHNISCHE DATEN **A**

### WARTUNGSANWEISUNGEN **B**

ACHTUNG: Alle schematischen Abbildungen können vom tatsächlichen Gerät abweichen

### LIEFERUMFANG:

Schlauch  
Rohr télescopique  
Fugendüse  
Universalbürste  
Polster und Teppichbürste

Auf Grund der ständigen Verbesserung der technischen Eigenschaften der Modelle behalten wir uns das Recht vor, Änderungen in der Konstruktion und/oder an den Komplett-Paketen des Gerätes vorzunehmen.

### ALLGEMEINE SICHERHEITSVORSCHRIFTEN

1. Stellen Sie sicher, den Reiniger in Übereinstimmung mit dem Inhalt dieser Anleitung zu verwenden und verwenden Sie nur das Zubehör, das vom Händler vorgesehen ist.
2. Bitte lassen Sie den Staubsauger nicht unbeaufsichtigt, wenn er eingeschaltet ist. Schalten Sie den Netzschalter aus und ziehen Sie den Netzstecker, wenn Sie ihn gerade nicht verwenden oder bevor Sie Wartungsarbeiten durchführen.
3. Bitte ziehen oder tragen Sie das Gerät nicht mit dem Netzkabel oder klemmen Sie es beim Schließen einer Tür nicht ein: halten Sie die Schnur frei vom Druck des Staubsaugers.
4. Bitte lassen Sie Kinder nicht mit dem Staubsauger spielen und große Vorsicht ist geboten, wenn der Staubsauger in der Nähe von Kindern verwendet wird.
5. Bitte benutzen Sie den Staubsauger nicht, wenn das Netzkabel oder der Stecker beschädigt ist. Senden Sie es an das autorisierte Service-Center. Bitte nicht durch Ziehen am Kabel den Netzstecker ziehen. Zum Trennen des Kabels von der Stromversorgung immer am Stecker ziehen, nicht am Kabel.
6. Ziehen Sie niemals den Netzstecker oder verwenden den Staubsauger mit nassen Händen.
7. Wenn Sie den Staubsauger verwenden, achten Sie darauf, dass keine Gegenstände, wie zum Beispiel Haarbüschel, die Luftansaugdüse (einschließlich Schlauch und Manschette) verstopfen, da es sonst zu einem Ausfall des Motors und einer Verzerrung des Gehäuses kommen kann. Wenn aufgesaugte Gegenstände den Staubsauger verstopfen, schalten Sie den Staubsauger aus und ziehen Sie sofort den Netzstecker, um die Verstopfung zu beseitigen.
8. Wenn Sie den Staubsauger benutzen, verschließen Sie den Luftauslass nicht mit einem Handtuch oder anderen

Gegenständen, da sonst die Wirksamkeit der Saugleistung beeinträchtigt wird und für den Motor ein hohes Risiko besteht, dass er durchbrennt.

9. Den Staubsauger niemals auf unebenen Böden verwenden. Seien Sie sehr vorsichtig beim Reinigen von Treppen, sorgen Sie dafür, dass der Staubsauger nicht herunterfällt.
10. Saugen Sie keine lebenden Pflanzenstümpfe mit dem Staubsauger ein, dadurch könnte der Motor beschädigt werden.
11. Der Staubsauger sollte weit weg von Wärmequellen (z. B. Heizungen, Backöfen etc.) gehalten werden, um ein Verziehen der Kunststoffteile und die daraus resultierenden negativen Auswirkungen zu vermeiden.
12. Bevor Sie den Staubsauger verwenden, entfernen Sie bitte große und scharfe Sachen vom Boden, um eine Beschädigung der Plastikteile, Filternetze und des Motors zu vermeiden.
13. Saugen Sie niemals Wasser oder andere Flüssigkeiten mit diesem Staubsauger auf, sonst wird der Motor beschädigt.
14. Dieses Gerät ist nicht für die Verwendung von Personen (einschließlich Kinder) mit eingeschränkten physischen, sensorischen oder geistigen Fähigkeiten oder denen es an Erfahrung und Wissen mangelt, bestimmt, es sei denn, sie stehen unter Aufsicht oder der ausführlichen Anleitung zur Benutzung des Geräts durch eine für ihre Sicherheit verantwortliche Person.

### MONTAGEANLEITUNG

1. Vor Montage des Staubsaugers überprüfen Sie bitte anhand der Teilliste, ob Sie alle Teile und Komponenten des Staubsaugers erhalten haben.
2. Bitte achten Sie darauf, die Stromversorgung vor der Montage abzuschalten.

### MONTAGE DES SCHLAUCHS

1. Wie auf Abb. (3) dargestellt, stecken Sie den Schlauch in die Öffnung für die Rohrleitung des Gerätegehäuses in horizontaler Richtung. Bitte achten Sie auf die Ausrichtung der zwei vorstehende Teile. Drehen Sie den Schlauch nach rechts, wenn Sie ihn in den Boden eindrücken, Sie hören ein Geräusch des Einrastens, d. h. dass der Schlauch komplett am Gerätegehäuse montiert ist.

### MONTAGE UND AUSBAU DES STAUBZYLINDERS

Wie in Abb. (4) dargestellt, setzen Sie den Boden des Staubzylinders auf das vorstehende Teil am vorderen Ende des Gerätegehäuses und drücken Sie den Staubzylinder herunter. Wenn das vordere Ende des Gehäuses vollständig im Gerätegehäuse sitzt, hören Sie einen Klick, der angibt, dass der Staubzylinder korrekt montiert wurde. Um den Staubzylinder zu entfernen, drücken Sie den Griff des Staubzylinders herunter: Wenn der Griff bis auf den Boden heruntergedrückt wird, kann der Staubzylinder angehoben und entfernt werden.

### MONTAGE DES METALL- VERLÄNGERUNGSRÖHRES UND DER BODENBÜRSTE

Setzen Sie das vordere Ende des Schlauchgriffs in das Metall-Verlängerungsrohr, entsprechend Abb. (5), dann stecken Sie das andere Ende des Metall-Verlängerungsrohres in den abgerundeten Einlass für die Bodenbürste und stellen sie in die richtige Richtung ein. Zu diesem Zeitpunkt ist die Montage

des gesamten Gerätes abgeschlossen.

## **BEDIENUNGSANLEITUNG ERSTE INBETRIEBNAHME**

1. Zunächst ziehen Sie das Netzkabel aus der Kabeltrommel auf die benötigte Länge, legen Sie den Netzstecker in die Steckdose und drücken Sie den Netzschalter mit dem Finger oder dem Fuß herunter; so steuern Sie Start und Stopp des Staubsaugers.
2. Die gelbe Markierung auf dem Netzkabel zeigt die gewünschte Länge. Ziehen Sie das Netzkabel niemals über die rote Markierung hinaus.

## **STEUERUNG DER SAUGKRAFT**

Wenn die Ansaugdüse durch ein Tuch oder auf Grund einer übermäßigen Saugkraft verstopft ist, können Sie den Schalter für den Luftauslass am Schlauchgriff zur Regelung der Saugkraft an der Ansaugdüse einstellen, wie auf Abb. (6) dargestellt.

## **SCHUTZEINRICHTUNGEN FÜR DEN MOTOR**

1. Am Gehäuse des Staubsauger-Motors gibt es einen Temperaturschalter, der die Stromversorgung automatisch unterbricht, wenn eine Überhitzung des Motors droht. Wenn das Rohr für den Lufteinlass oder den Luftauslass überladen oder verstopft ist, erhöht sich die Temperatur des Motors, dann trennt der Temperaturschalter den Motor automatisch von der Stromversorgung, damit der Motor abkühlen kann und beugt so einer Beschädigung des Staubsaugers vor.
2. Wenn die Stromversorgung durch den Schalter unterbrochen wurde, schalten Sie den Staubsauger sofort aus und ziehen Sie den Netzstecker, damit der Staubsauger sich abkühlt und entfernen Sie Haarbüschel-ähnliche Verstopfungen aus der Ansaugdüse (auch aus Schlauch und Manschette) und ersetzen Sie gegebenenfalls den HEPA-Filter oder das Filtergewebe.
3. Nachdem der Motor sich 30 Minuten lang abgekühlt hat, stecken Sie den Netzstecker wieder ein und prüfen Sie, ob der Temperaturschalter zurückgesetzt wurde. Wenn die Stromversorgung des Staubsaugers nicht unterbrochen wurde, wird der Temperatur-Schalter des Motors nicht zurückgesetzt, auch nicht, wenn der Motor bereits abgekühlt ist.

## **PFLEGE DES STAUBSAUGERS**

Alle täglichen Wartungs- und Instandhaltungsarbeiten sollten erst durchgeführt werden, nachdem der Netzstecker herausgezogen wurde.

1. Entfernen Sie den Abfall regelmäßig aus dem Staubzylinder, so vermeiden Sie einen Ausfall des Staubsaugers.
2. Wischen Sie die Oberfläche des Staubsaugers nie mit Benzin oder öligen Flüssigkeiten ab. Wischen Sie sie mit Wasser oder einem neutralen Reinigungsmittel. Achtung: achten Sie darauf, das Wischtuch auszuwringen, es darf kein Wasser in die elektrischen Elemente des Staubsaugers dringen.
3. Wenn der Staubsauger ausgeschaltet und nicht verwendet wird, sollte er keiner direkten Sonneneinstrahlung ausgesetzt und an einem trockenen Ort aufbewahrt werden.

## **LAGERUNG DES STAUBSAUGERS**

1. Nach Abschluss des Staubsaugers schalten Sie das Gerät aus und ziehen Sie den Netzstecker, treten Sie dann auf

den Knopf für den Kabelaufwickler, der das Kabel komplett aufwickelt. Hängen Sie die Bodenbürste an den dafür vorgesehenen Haken, wie dargestellt auf Abb. (7). 2. Lagern Sie den Staubsauger in einem trockenen Raumklima.

## **REINIGUNG DES STAUBZYLINDERS**

Entfernen Sie den Abfall regelmäßig aus dem Staubzylinder, um einen Ausfall des Staubsaugers zu vermeiden.

1. Reinigen Sie den Staubzylinder erst, nachdem Sie den Netzstecker gezogen haben;
2. Setzen Sie den Staubzylinder über den Staubsaugerbeutel, drücken Sie den Auslöseknopf des Staubsaugerbeutels herunter, daraufhin fällt die Abdeckung des Staubzylinders automatisch herunter, leeren Sie den Staubzylinder, wie in Abb. (8) dargestellt.

## **REINIGUNG DES FRONTFILTERS DES MOTORS:**

Warnhinweis: Bitte stellen Sie sicher, dass die Stromversorgung des Staubsaugers ausgeschaltet ist, bevor Sie die folgenden Schritte durchführen:

1. Ziehen Sie den Netzstecker des Staubsaugers aus der Steckdose.
2. Drücken Sie den Griff des Staubzylinders herunter, um diesen zu entfernen, entfernen Sie die Abdeckung des Frontfilters des Motors und dann verwenden Sie die Bürste, um den Filter zu reinigen (Schwamm und Filtergewebe mit Komposit-Beschichtung) oder reinigen Sie sie unter dem Wasserhahn, wie in Abb. (9/10) dargestellt.

## **VORSICHT:**

Es ist normal, wenn der weiße Zentralfilter im Staubzylinder seine Farbe ändert, dies beeinträchtigt nicht die Filterleistung. Wenn der Schlauch und der zentrale Filter schwierig zu reinigen sind, empfehlen wir, diese mit Wasser auszuspülen, lassen Sie sie dann jedoch mindestens 24 Stunden lang an der Luft trocknen.

## **DIE WICHTIGSTEN PUNKTE:**

Bitte beachten Sie: Wenn sich der Staub im Staubzylinder sammelt oder die Filterabdeckung nicht ordentlich eingebaut ist, ist der Betriebsstatus unwirksam und der Staubsauger hat keine Saugkapazität. Zu diesem Zeitpunkt müssen Sie sorgfältig prüfen, ob der Staubzylinder und die Filterabdeckung ordnungsgemäß angebracht wurden.

Achtung: Bitte halten Sie die Ansaugleitung frei von Verstopfungen, ansonsten kann sich der Motor überhitzen oder sogar beschädigt werden.

## **AUSTAUSCH DES HINTEREN FILTERS FÜR DEN MOTOR**

Der hintere Filter für den Motor liegt hinter dem Ausblasgitter, das aufgrund der verwendeten Materialien gewaschen werden kann. Wenn die Oberfläche stark vom Staub verstopft ist, sollte der Filter durch einen neuen ersetzt werden oder mit Wasser gewaschen werden, damit die Saugleistung erhalten bleibt. (Abbildung 11/12)

In der Regel ist eine Reinigung oder Ersatz des Motorfilters erst nach 6 bis 12 Monaten erforderlich. Bitte denken Sie daran, zu überprüfen, ob alle Filter korrekt in das Gerät eingebaut wurden, bevor der Staubsauger in Betrieb genommen wird.

## **DIE WICHTIGSTEN PUNKTE:**

Die Stromversorgung des Staubsaugers muss vor dem Ersetzen jedes Filters unterbrochen werden!

---

## FEHLER UND REPARATUR

Sollten bei diesem Gerät Anomalien auftreten, behandeln Sie diese bitte wie hiernach beschrieben; wenn der Staubsauger dann immer noch nicht richtig funktioniert, setzen Sie sich bitte mit Ihrem Händler, bei dem Sie das Gerät gekauft haben oder der autorisierten Service-Stelle in Verbindung.

# EN English

## Vacuum Cleaner

### DEAR CUSTOMER!

Congratulations on the purchase of BORT product, which has progressive design and high quality. We hope that our products will be your companion for many years. For the efficient and safe use of the product, please read this manual and save it for future reference.

### SPECIFICATIONS **A**

### MAINTENANCE INSTRUCTIONS **B**

1. Floor Brush
2. Tube
3. Airflow Control
4. Bend Tube
5. Hose
6. Hose Guider
7. Cord Rewind Button
8. Handel
9. Speed control button
10. Power button
11. Multi-cyclonic plastic Filter

ATTENTION: All schematic pictures may differ from the actual product

### THE COMPLETE SET INCLUDES:

Hose  
Telescopic tube  
Crevice nozzle  
Multi brush  
Brush for upholstery and carpets

Due to the constant improvement of the technical characteristics of the models, we reserve the right to make changes in construction and/or complete set of product.

### SAFETY AND SECURITY

1. Be sure to use the cleaner in compliance with the contents of this manual, and use the fittings designated by the manufacturer.
2. Please do not leave the cleaner when it is powered on. Turn off the power switch and pull out the power plug when not using or before maintenance.
3. Please do not pull or carry the cleaner by the power cord, or nip it when closing a door; keep the cord free from the press of the cleaner.
4. Please do not let children take the cleaner as a toy, and close attention is necessary when the cleaner approaches children.
5. Please do not use the cleaner when its power cord or plug is damaged. Send it to the appointed service center. Please do not unplug by pulling the cord or plug. To unplug, grasp the plug, not the cord.
6. Never pull the power plug or use the cleaner with wet hands.
7. When using the cleaner, pay attention to prevent any hair roll or other rubbish block up the air inlet (including the hose and the spile), otherwise motor failure and housing distortion may be caused. If the matters absorbed in forms a blockage, stop the cleaner by pulling out the power plug



---

immediately to clean the blockage.

8. When using the cleaner, don't plug up the air outlet by towel or other matters, otherwise the efficiency of dust absorbance will be influenced, and the motor will be at high risk of being burnt out.

9. Never use the cleaner at uneven floor or ground; and be very careful when cleaning stairs to prevent the cleaner from falling down.

10. Never absorb live stumps with the cleaner, otherwise the motor may be damaged.

11. The cleaner should be kept far away from heat sources (such as central heating, oven, etc) to avoid the distortion of plastic parts as well as the influence caused by such distortion.

12. Before using the cleaner, please remove big and sharp matters on the floor to avoid damaging the plastic parts, filter gauzes and motor.

13. Never absorb water or other liquid with this cleaner, otherwise, the motor will be damaged.

14. This appliance is not intended for use by persons (including children), with reduced physical, sensory or mental capabilities, or lack of experience and knowledge, unless they have been given supervision or instruction concerning use of the appliance by a person responsible for their safety.

## **ASSEMBLY INSTRUCTIONS**

1. Before assembling the cleaner, please confirm all parts and components for the cleaner are received by referring to Parts and Components List.

2. Please remember to cut off the power supply before assembly.

### **ASSEMBLY OF HOSE**

1. As is shown in Figure (3), insert the hose into the duct inlet of the machine body in horizontal direction. Please pay attention to the alignment of two projecting parts. Turn the hose right when it is pushed into the bottom, a click of inserting sound may be heard, i.e. the hose is assembled into the machine body completely.

### **ASSEMBLY AND REMOVAL OF DUST BARREL**

As is shown in Figure (4), place the bottom of the dust barrel on the projecting part at the front end of the machine body, and press down the dust barrel. When the front-end hook is entered into the corresponding part of the machine body completely, and a click of inserting sound is heard, which indicate that the dust barrel is assembled in place. To remove the dust barrel, press down the handle of the dust barrel; when the handle is pressed down to the bottom, the dust barrel can be lifted to remove.

### **ASSEMBLY OF METAL EXTENSION PIPE AND FLOOR BRUSH**

Insert the front end of the hose handle into the metal extension pipe according to Figure (5); then insert the other end of the metal extension pipe into the rounded inlet of the floor brush, and adjust to the proper direction. At this time, the assembly of the whole machine is completed.

## **OPERATION INSTRUCTIONS HOW TO START**

1. First of all, pull out the power cord from the cord reel to the needed length; insert the power cord plug into the power socket, and press down the power switch button with finger or step on it with foot; then you can control the start and

stop of the cleaner.

2. The yellow mark on the power cord indicates its desired length. Never pull out the power cord to the length exceeding the red mark.

## **CONTROL OF SUCTION FORCE**

When the suction inlet is jammed by some cloth due to the over-large suction force, you can adjust the air escape push-button on the hose handle to control the suction force at the suction inlet, as is shown in Figure (6).

## **PROTECTIVE DEVICES OF MOTOR**

1. There is a temperature controller designed in the body of cleaner motor, which can automatically cut off the power supply of motor to prevent overheating. When the air-inlet or air-outlet pipe is overloaded or blocked, the temperature of motor rises, then the temperature controller cuts off the power supply of motor automatically to make the motor cool, preventing the cleaner from being damaged.

2. If the temperature controller is cut off, stop the cleaner immediately and pull out the power plug to make the cleaner cool, and check and remove the hair roll or other roll-like rubbish blocking the air inlet (including the hose and the spile), and replace the filter HEPA or filter gauze when necessary.

3. After cooling the motor for 30mins, plug in the power plug and check whether the temperature controller has been reset. If the power supply of the cleaner hasn't been cut off, the temperature controller of the motor won't be reset even when the motor has become cool.

## **MAINTENANCE OF THE CLEANER**

All the day-to-day maintenance and repair jobs should be done after the power plug has been pulled out.

1. Frequently remove the rubbish from the dust barrel, so as to avoid the failure of the cleaner.

2. Never wipe the surface of the cleaner with gasoline or oily liquid. Wipe it with water or neutral detergent. Caution: be sure to wring out the wiping cloth dry for wiping, it is prohibited for water to infiltrate into electrical elements of the cleaner.

3. When the cleaner is placed idle not in use, it should not be put directly in the sun or in a damp place.

## **STORAGE OF THE CLEANER**

1. Upon the completion of the operation of the cleaner, turn off its power supply, and pull the power plug out of the power socket, then step on the cord reeling button to reel in the power cord fully. Hang the floor brush onto the floor brush hook, as is shown in Figure (7).

1. Place the cleaner in the dry indoor environment.

## **CLEANING OF THE DUST BARREL**

Remove the rubbish in the dust barrel frequently to avoid the failure of the cleaner.

1. Clean the dust barrel only after the power plug of the cleaner has been pulled out;

2. Put the dust barrel over the rubbish bin (bag), press down the releasing button of the dust barrel, the bottom cover of the dust barrel will automatically fall down, and clear and empty the dust barrel, as is shown in Figure (8).

## **CLEANING OF FRONT FILTER FOR MOTOR:**

Warning: please make sure the power supply of the cleaner has been cut off before carrying out the following steps:

1. Pull out the power cord plug of the cleaner from the power

socket.

2. Press down the handle of the dust barrel to remove the dust barrel, and remove the cover of the front filter for motor, and then use the brush to clean the filter (sponge and filter gauze with composite coating) or place it under the cock to clean, as is shown in Figure (9/10).

**CAUTION:**

It is normal that the white central filter in the dust barrel may change color, which cannot affect its filtration performance. If the hose and the central filter are difficult to clean, we recommend that you use water to flush them; however, please be sure to place them in the dry air for at least 24 hours after they are flushed by water.

**KEY POINTS:**

Please note: when the dust collecting barrel or the filter cover is not installed in place, the operation status will be invalid, and the cleaner will have no dust absorption capacity. At this time, you need to check carefully whether the dust collecting barrel and the filter cover have been installed in place.

Caution: please keep the suction passage unobstructed, otherwise the motor may become overheating or even be damaged.

**REPLACEMENT OF REAR FILTER FOR MOTOR**

The rear filter for motor is installed behind the air outlet grid, which can be washed due to the materials used. When the surface is jammed seriously by dust, the filter should be replaced by a new one or washed by water to maintain enough suction force. (Figure 11/12)

It is usually necessary to clean and replace the filters for motor only after they have been used for 6 months to 12 months. Please remember to confirm that all filters have been correctly installed into the machine before turning on the cleaner to use.

**KEY POINTS:**

The power supply of the cleaner must be cut off before replacing any filter!

**FAULTS AND REPAIR**

In case of abnormality with this product, please treat it in the way as stated hereinafter; if the cleaner still refuses to work normally, please contact the stop from where this product was bought or with the appointed service point.

FR **Français**

**Aspirateur**

**CHER CLIENT!**

Félicitations pour l'achat de produits Bort, qui a une conception progressive et de haute qualité. Nous espérons que nos produits seront votre compagnon pendant de nombreuses années.

Pour une utilisation efficace et sécuritaire de ce produit, s'il vous plaît lisez ce manuel et le conserver pour référence future.

**CARACTERISTIQUES A**

**INSTRUCTIONS DE MAINTENANCE B**

ATTENTION: Toutes les images schématiques peuvent différer du produit réel

**COMPOSITION:**

- Boyau
- Tube télescopique
- Suceur plat
- Brosse universelle
- Brosse pour tapis et moquettes

Grâce à l'amélioration constante des caractéristiques techniques des modèles, nous nous réservons le droit d'apporter des modifications dans la construction et / ou d'un ensemble complet de produits.

**SÉCURITÉ**

- 1.Be Veillez à utiliser le nettoyeur en conformité avec le contenu de ce manuel, et utiliser les raccords désignés par le fabricant.
2. S'il vous plaît ne laissez pas l'aspirateur quand il est allumé. Éteignez l'interrupteur d'alimentation et débranchez le cordon d'alimentation lorsque vous n'utilisez pas ou avant l'entretien.
3. S'il vous plaît ne pas tirer ou transporter l'aspirateur par le cordon d'alimentation, ou la tuer lors de la fermeture d'une porte; garder le cordon libre de la presse de l'aspirateur.
4. S'il vous plaît ne laissez pas les enfants prennent l'aspirateur comme un jouet, et une attention particulière est nécessaire lorsque le nettoyeur s'approche enfants.
5. S'il vous plaît ne pas utiliser l'aspirateur lorsque le cordon d'alimentation ou la prise sont endommagés. Envoyez-le à un centre de service désigné. S'il vous plaît ne pas débrancher en tirant sur le cordon ou la fiche. Pour débrancher, saisir la fiche et non le cordon.
6. Ne jamais tirer sur le cordon d'alimentation ou utiliser le nettoyeur avec les mains mouillées.
7. Lorsque vous utilisez l'aspirateur, faire attention à éviter tout jet de cheveux ou autre bloc de détritrus jusqu'à l'entrée d'air (y compris le tuyau et le chalumeau), l'insuffisance sinon moteur et la distorsion du logement peuvent être causés. Si les questions absorbés sous forme d'un blocage, arrêtez l'aspirateur en tirant sur le cordon d'alimentation immédiatement pour nettoyer le blocage.
8. Lorsque vous utilisez l'aspirateur, ne pas boucher la sortie d'air par une serviette ou d'autres questions, sinon l'efficacité de l'absorption de la poussière sera influencé, et le moteur sera à risque élevé d'être brûlé.

9. Ne jamais utiliser le nettoyeur à plancher inégal ou au sol, et faire très attention lors du nettoyage des escaliers pour empêcher l'appareil de tomber en panne.

10. Ne jamais aspirer des souches vivantes avec le nettoyeur, sinon le moteur pourrait être endommagé.

11. Dispositif de nettoyage doit être maintenu éloigné des sources de chaleur (par exemple, le chauffage central, four, etc) pour éviter la déformation des pièces en matière plastique ainsi que de l'influence provoquée par cette distorsion.

12. Avant d'utiliser l'aspirateur, s'il vous plaît supprimer les questions grandes et nettes sur le sol pour éviter d'endommager les pièces en plastique, toiles filtrantes et le moteur.

13. Jamais absorber l'eau ou tout autre liquide avec ce nettoyeur, sinon, le moteur sera endommagé.

14. Cet appareil n'est pas destiné à être utilisé par des personnes (enfants compris), avec des capacités physiques, sensorielles ou mentales, ou le manque d'expérience et de connaissances, à moins qu'elles n'aient été formées et encadrées pour l'utilisation de cet appareil par une personne responsable de leur sécurité.

## INSTRUCTIONS DE MONTAGE

1. Avant d'assembler le plus propre, s'il vous plaît confirmer toutes les pièces et composants pour le nettoyage sont reçus en se référant à Pièces et liste des composants.

2. S'il vous plaît n'oubliez pas de couper l'alimentation électrique avant l'assemblage.

## ASSEMBLÉE DE TUYAU

1. Comme le montre la figure (3), insérer le tuyau dans le conduit d'admission du corps de la machine dans le sens horizontal. S'il vous plaît prêter attention à l'alignement des deux parties saillantes. Tourner le tuyau droit quand il est poussé dans le fond, un simple clic sur son insertion peut être entendu, c'est à dire le tuyau est assemblé dans le corps de la machine complètement.

## MONTAGE ET LE DÉMONTAGE DU BARIL DE POUSSIÈRE

Comme le montre la figure (4), placer la partie inférieure du cylindre de la poussière sur la partie en saillie à l'extrémité avant du corps de la machine, et appuyer sur le fût de la poussière. Lorsque le crochet frontal est entré dans la partie correspondante du corps de la machine complètement, et un clic de son insertion, est entendue, qui indiquent que le corps de la poussière est monté en place. Pour retirer le barillet de la poussière, appuyez sur la poignée du corps de la poussière, lorsque la poignée est pressée vers le bas, le baril de poussière peut être sorti.

Assemblée de rallonge en métal et brosse à plancher Insérer l'extrémité avant de la poignée du tuyau dans le tuyau de rallonge de métal selon la figure (5), puis insérer l'autre extrémité du tuyau d'extension de métal dans l'entrée arrondie de la brosse, et de s'adapter à la direction appropriée. A cette époque, l'assemblage de l'ensemble de la machine est terminée.

## MODE D'EMPLOI COMMENT DÉMARRER

1. Tout d'abord, débranchez le cordon d'alimentation de la bobine de câble à la longueur nécessaire, insérer la fiche du cordon d'alimentation dans la prise d'alimentation et appuyez sur le bouton de l'interrupteur avec le doigt ou marcher dessus avec le pied, puis vous pouvez contrôler le début et l'arrêt de l'aspirateur.

2. La marque jaune sur le cordon d'alimentation indique sa

longueur désirée. Ne jamais tirer sur le cordon d'alimentation à la longueur excédant la marque rouge.

## COMMANDE DE LA FORCE D'ASPIRATION

Lorsque l'aspiration est bloqué par un morceau de tissu en raison de la plus - grande force d'aspiration, vous pouvez régler le bouton d'évacuation d'air sur le tuyau poignée pour commander la force d'aspiration à l'orifice d'aspiration, comme le montre la figure (6).

## LES DISPOSITIFS DE PROTECTION DE MOTEUR

1. Il s'agit d'un régulateur de température conçu dans le corps de moteur propre, qui peut automatiquement couper l'alimentation électrique du moteur pour empêcher une surchauffe. Lorsque le tuyau d'entrée d'air ou de sortie d'air est surchargé ou bloqué, la température du moteur augmente, puis les coupes de contrôleur de température hors de l'alimentation du moteur automatiquement pour faire refroidir le moteur, ce qui empêche l'aspirateur d'être endommagé.

2. Si le contrôleur de température est coupé, arrêter le nettoyeur immédiatement et retirez la fiche d'alimentation pour faire le nettoyeur cool, et vérifier et retirer le rouleau de cheveux ou autre rouleau - comme des ordures bloquant l'entrée d'air (y compris le tuyau et le chalumeau), et remplacer le filtre HEPA ou de gaze filtre si nécessaire.

3. Après refroidissement du moteur pour 30 minutes, branchez le cordon d'alimentation et vérifiez si le contrôleur de température a été réinitialisé. Si l'alimentation de l'aspirateur n'a pas été coupé, le dispositif de commande de la température du moteur ne sera pas remis à zéro même lorsque le moteur est devenue fraîche.

## MAINTENANCE DU CLEANER

Tout l'entretien au jour le jour et les travaux de réparation doivent être effectués après la prise d'alimentation a été retiré.

1. Faire enlever les ordures dans le canon de la poussière, de manière à éviter l'échec de l'aspirateur.

2. Ne jamais essuyer la surface du filtre avec de l'essence ou de liquide huileux. Essayez-le avec de l'eau ou un détergent neutre. Attention: n'oubliez pas de tordre le chiffon d'essuyage à sec pour essuyer, il est interdit à l'eau de s'infiltrer dans les éléments électriques de l'aspirateur.

3. Lorsque le nettoyage est placé ralenti n'est pas utilisé, il ne doit pas être mis directement au soleil ou dans un endroit humide.

## STOCKAGE DE L' CLEANER

1. A l'issue de l'opération de l'aspirateur, éteindre son alimentation et retirez la fiche d'alimentation de la prise de courant, puis monter sur le bouton d'enroulement de cordon à enrouler le cordon d'alimentation entièrement. Accrochez la brosse à plancher sur la brosse crochet de -chaussée, comme cela est montré dans la figure (7).

1. Placez le nettoyeur dans l'environnement intérieur sec.

## NETTOYAGE DU BARIL DE POUSSIÈRE

Enlever les ordures dans le canon de la poussière fréquemment pour éviter l'échec de l'aspirateur.

1. Nettoyer le cylindre de poussière seulement après la prise d'alimentation de l'aspirateur a été retirée;

2. Mettez le baril de poussière sur la poubelle (sac), appuyez sur le bouton de libération du baril de poussière, le couvercle du fond du baril de la poussière sera automatiquement tomber, et clair et vider le barillet de la poussière, comme le

---

montre la figure (8).

### **NETTOYAGE DU FILTRE À L'AVANT DU MOTEUR:**

Attention: s'il vous plaît assurez-vous que l'alimentation électrique de l'aspirateur a été coupée avant d'effectuer les étapes suivantes:

1. Tirez sur le cordon d'alimentation de l'aspirateur de la prise de courant.
2. Appuyez sur la poignée du baril de poussière pour enlever le barillet de la poussière, et retirez le couvercle du filtre avant du moteur, puis utilisez la brosse pour nettoyer l' (gaze éponge et le filtre à revêtement composite) filtre ou de le placer sous le robinet d' propre, comme le montre la figure (9/10).

### **ATTENTION:**

Il est normal que le filtre central blanc dans le canon de la poussière peut changer de couleur, qui ne peuvent pas affecter ses performances de filtration. Si le tuyau et le filtre central sont difficiles à nettoyer, nous vous recommandons d'utiliser l'eau pour rincer, mais s'il vous plaît assurez-vous de les placer dans l'air sec pendant au moins 24 heures après ils sont rincés par l'eau.

### **POINTS CLÉS:**

Veuillez noter: lors de la collecte de la poussière baril ou le couvercle du filtre n'est pas installé à la place, l'état de fonctionnement sera invalide, et le nettoyeur aura pas de capacité d'absorption de la poussière. À ce moment, vous devez vérifier soigneusement si la collecte de la poussière baril et le couvercle du filtre a été installé à la place.

Attention: gardez le passage d'aspiration obstruée, sinon le moteur peut devenir une surchauffe ou même d'être endommagé.

### **REMPACEMENT DU FILTRE ARRIÈRE POUR MOTEUR**

Le filtre arrière de moteur est installé derrière la grille de sortie d'air, qui peut être lavé en raison des matériaux utilisés. Lorsque la surface est coincé au sérieux par la poussière, le filtre doit être remplacé par un nouveau ou lavé par l'eau afin de maintenir suffisamment de force d'aspiration. (Figure 11/12)

Il est généralement nécessaire de nettoyer et remplacer les filtres à moteur seulement après qu'ils ont été utilisés pendant 6 mois à 12 mois. S'il vous plaît n'oubliez pas de confirmer que tous les filtres ont été installés correctement dans la machine avant de mettre le nettoyeur à utiliser.

### **POINTS CLÉS:**

L'alimentation de l'aspirateur doit être coupée avant de remplacer un filtre!

### **DÉFAUTS ET RÉPARATION**

En cas d'anomalie de ce produit, le traiter de la façon que ci-après mentionné s'il vous plaît, si le nettoyeur refuse toujours de fonctionner normalement, s'il vous plaît communiquer avec l'arrêt de l'endroit où ce produit a été acheté ou avec le point de service désigné.

## Пылесос электрический

### Уважаемый покупатель!

Поздравляем Вас с приобретением продукции BORT, которая отличается прогрессивным дизайном и высоким качеством исполнения. Мы надеемся, что наша продукция станет Вашим спутником на долгие годы.

Для максимально безопасного и эффективного использования изделия, пожалуйста, внимательно прочтите данное руководство по эксплуатации и сохраните его для дальнейшего использования.

### Назначение

Данный пылесос предназначен для уборки бытовых помещений, он не предназначен для промышленного использования.

Используйте пылесос только согласно инструкции по эксплуатации.

Пылесос предназначен для сбора сухих веществ, а при принятии соответствующих мер – также и для сбора жидкостей. Попадание жидкости в пылесос повышает риск удара электрическим током.

Изготовитель не несёт ответственности за повреждения, полученные в результате использования пылесоса не по назначению или неправильного обращения с ним. Поэтому обязательно соблюдайте указания, приведённые ниже!

В процессе эксплуатации пылесоса необходимо использовать:

- оригинальный сменный пылесборник
- оригинальные запчасти, принадлежности или специальные принадлежности

### Технические характеристики (рис. А)

Напряжение / Частота	220 В / 50–60 Гц
Мощность	1400 Вт
Мощность всасывания	400 Вт
Расход воздуха	35 л/сек
Длина кабеля	5 м
Длина шланга	1,5 м
Вместимость пылесборника	2,5 л
Масса	4 кг

### Устройство (рис. В)

1. Щетка для пола
2. Трубка
3. Регулировка силы всасывания
4. Рукоятка
5. Шланг
6. Направляющая шланга
7. Кнопка для автоматического сматывания провода
8. Ручка для переноски пылесоса
9. Кнопка регулировки скорости двигателя
10. Кнопка включения

### 11. Мультициклонный фильтр

**ВНИМАНИЕ:** Все рисунки являются схематическими и могут отличаться от реального изделия

### Комплектация

- Шланг
- Трубка телескопическая
- Насадка щелевая
- Щетка универсальная
- Щетка для чистки ковров



В связи с постоянным совершенствованием технических характеристик моделей, оставляем за собой право вносить изменения в конструкцию и комплектность изделия.

### Срок службы изделия

Срок службы изделия составляет 5 лет.

### Срок хранения

При соблюдении условий хранения срок хранения не ограничен.

### Условия хранения

Продукция хранится в сухих, проветриваемых складских помещениях при температуре от 0°C до +40°C при относительной влажности не более 80%.

### Транспортировка

- Категорически не допускается падение и любые механические воздействия на упаковку при транспортировке
- При разгрузке/погрузке не допускается использование любого вида техники, работающей по принципу зажима упаковки

### МЕРЫ ПРЕДОСТОРОЖНОСТИ И БЕЗОПАСНОСТИ

1. Убедитесь в том, что собираетесь применять изделие в соответствии с назначением, приведенным в данной инструкции и применяются соответствующие соединительные элементы, рекомендованные производителем.
2. Не оставляйте пылесос включенным без присмотра. Перед началом процедуры по уходу и обслуживанию пылесоса или укладкой его на хранение, его следует отключить, нажав на кнопку выкл., затем вынуть вилку шнура питания из розетки.
3. Запрещается дергать шнур питания или тащить пылесос, удерживая за шнур питания. Нельзя защемлять шнур питания, например, дверью или корпусом пылесоса.
4. Пылесос не игрушка! Не давайте играть с ним детям. Следите за тем, чтобы дети не пострадали во время эксплуатации пылесоса.
5. Запрещено пользоваться пылесосом при поврежденном шнуре питания. Эксплуатация разрешается только после замены шнура питания в авторизованной мастерской.
6. Нельзя браться за шнур питания мокрыми руками.
7. При применении пылесоса следует следить за тем, чтобы частицы мусора не заблокировали впускное отверстие воздуховода (включая шланг и его наконечник) во избежание перегрева и выхода из строя мотора и повреждения корпуса пылесоса. Если блокирование все

же произошло – работу пылесоса следует немедленно прекратить, отключить его от источника питания и прочистить загрязнение.

8. При применении пылесоса запрещено накрывать выпускное отверстие для воздуха полотенцем и подобными материалами, иначе эффективность всасывания пыли резко упадет, а двигатель начнет перегреваться и может выйти из строя.
9. Запрещено применять пылесос на неровных поверхностях. Следует проявлять особую осторожность при очистке лестниц во избежание падения пылесоса.
10. Запрещено применять пылесос для уборки непогашенных окурков во избежание повреждения мотора.
11. Держите пылесос на удалении от источников высокой температуры (батареи центрального отопления, печей и т.п.) во избежание повреждения пластиковых частей пылесоса.
12. Перед началом использования пылесоса следует устранить с пола, подлежащего уборке, крупные и острые предметы, которые могут повредить пластиковые части пылесоса, фильтрующие элементы и мотор.
13. Запрещено всасывать воду или другие виды жидкости при помощи пылесоса во избежание повреждения пылесоса.
14. Данный аппарат не предназначен для эксплуатации лицами с ограниченными физическими, психическими или умственными возможностями, включая детей. Запрещено эксплуатировать пылесос также лицами с недостатком опыта работы с такими устройствами без соответствующего инструктажа или надзора специалиста.

## ИНСТРУКЦИИ ПО СБОРКЕ

1. Перед началом сборки пылесоса просьба убедиться в том, что все составляющие части присутствуют в соответствии с прилагаемым перечнем аксессуаров и составных частей в данной инструкции.
2. Перед началом сборки пылесос должен быть отключен от источника питания.

## ПОДКЛЮЧЕНИЕ ШЛАНГА

1. Как показано на рис (3), вставьте шланг в соответствующий разъем в корпусе пылесоса в горизонтальном положении. При этом следует обращать внимание на соответствие двух выступающих частей на корпусе шланга и соответствующих элементов в принимающем разьеме в корпусе пылесоса. Поверните шланг вправо, когда он будет находиться уже в принимающем разьеме. Должен раздаться щелчок, что означает правильную фиксацию шланга в корпусе пылесоса.
2. Установка и снятие контейнера для сбора пыли: Как показано на рис (4), контейнер для сбора пыли следует поместить нижней его частью на выступающую часть в передней части пылесоса, при этом слегка нажав на контейнер. Когда расположенный впереди крючок войдет в соответствующую часть корпуса пылесоса полностью и раздается щелчок, это будет означать правильную фиксацию контейнера на корпусе пылесоса. Для того, чтобы снять контейнер следует нажать на рукоятку контейнера вниз, после чего его можно снимать с пылесоса.

## СБОРКА МЕТАЛЛИЧЕСКОЙ ТЕЛЕСКОПИЧЕСКОЙ ТРУБЫ И УНИВЕРСАЛЬНОЙ ЩЕТКИ

Переднюю часть шланга с пистолетом вставить в металлическую телескопическую трубу как на рис.(5); после чего следует вставить другой конец металлической телескопической трубы в круглый разъем универсальной щетки и отрегулировать длину трубы. Сборка данных элементов завершена.

## ИНСТРУКЦИЯ ПО РАБОТЕ

### НАЧАЛО РАБОТЫ

1. Сначала следует вытянуть шнур питания из отсека хранения на требуемую длину. Вилку вставьте в розетку источника питания и нажмите на кнопку вкл./выкл. пальцем или ногой, таким образом, контролируя включение или выключение работы пылесоса.
2. Желтый знак на шнуре питания предупреждает, что он вытянут практически до предела. Запрещено вытягивать шнур за пределы красной отметки.

### РЕГУЛИРОВКА СИЛЫ ВСАСЫВАНИЯ

Если при уборке нет необходимости в использовании полной мощности пылесоса, например чистка занавесей, то силу всасывания можно отрегулировать при помощи регулятора силы всасывания на рукоятке шланга, как показано на рис. (6).

### ЗАЩИТНЫЕ ЭЛЕМЕНТЫ ДЛЯ МОТОРА

1. В корпусе пылесоса имеется контроллер температуры двигателя пылесоса, который автоматически отключает подачу питания к мотору в целях защиты от перегрева. Если впускные или выпускные отверстия воздуховода заблокированы температура мотора резко возрастает, что ведет в свою очередь к срабатыванию температурного контроллера. Он автоматически прекращает подачу питания, позволяя мотору остыть и тем самым, предотвратить его повреждение.
2. Если температурный контроллер отключился, следует немедленно остановить работу пылесоса, вынуть вилку из розетки, чтобы мотор остыл и проверить впускные и выпускные отверстия воздуховода на предмет наличия засора (включая сам шланг и наконечник). При необходимости следует заменить HEPA фильтр или фильтрующий поролон.
3. После того как мотор остыл в течение 30 минут, следует снова вставить вилку шнура питания в розетку и посмотреть перезапустился ли температурный контроллер. Если источник питания пылесоса не отключить, то температурный контроллер мотора не переустановится, даже если мотор уже остыл.

### ПРАВИЛА УХОДА ЗА ПЫЛЕСОСОМ

1. Любые мероприятия по ежедневному уходу или по ремонту пылесоса должны проводиться только при отключении пылесоса от источника питания.
2. Следует как можно чаще очищать контейнер для пыли во избежание нарушений в работе пылесоса.
3. Запрещено протирать поверхность пылесоса бензином или очистителями и растворителями. Можно протирать поверхность тряпкой, смоченной в воде или нейтральными моющими средствами.

**ВНИМАНИЕ:** ветошь для протирки должна быть тщательно выжата, и влага не должна попасть в электр

ческие элементы конструкции пылесоса.  
При длительном хранении пылесоса избегайте помещать его под прямые солнечные лучи или во влажную среду.

## ПРАВИЛА ХРАНЕНИЯ ПЫЛЕСОСА

1. По завершении работы пылесос следует выключить, нажав на кнопку вкл./выкл., вынуть вилку из розетки источника питания. Убрать шнур в отсек для его хранения, нажав на кнопку автоматической смотки. Универсальную щетку нужно повесить на соответствующий крюк, как показано на рис. (7).

## ОЧИСТКА КОНТЕЙНЕРА ДЛЯ ПЫЛИ

Чаще старайтесь удалять пыль из контейнера в пылесосе во избежание нарушений работы пылесоса.

1. Процедура очистки разрешается только после выключения пылесоса и отсоединения его от источника питания.
2. Для высыпания мусора и пыли поместите емкость прямо над мусорной корзиной (пакетом), затем нажмите выпускную кнопку ёмкости. Крышка в днище ёмкости автоматически откроется, после чего высыпайте пыль как показано на рис.(8).

## ОЧИСТКА ПЕРЕДНЕГО ФИЛЬТРА МОТОРА:

Предупреждение: перед началом следующих процедур следует убедиться в том, что питание от пылесоса отсоединено:

1. Выньте вилку шнура питания пылесоса из розетки источника питания.
2. Нажмите рукоятку контейнера для пыли для того, чтобы ее снять. Снимите далее крышку с переднего фильтра мотора. Применяя щетку, следует прочистить фильтр (состоящий из губки и сетки из композитного покрытия) или поместите его под водопроводный кран как показано на рис.(9/10).

**ВНИМАНИЕ:** Белый центральный фильтр в контейнере для сбора пыли может менять цвет и это не влияет на качество процесса фильтрации. Если шланг и центральный фильтр тяжело очистить, следует промыть их водой. После этого следует дать им просохнуть в течение не менее 24 часов на сухом воздухе.

## ОСНОВНЫЕ МОМЕНТЫ:

Обратите внимание: если контейнер для сбора пыли или крышка фильтра установлены неправильно, пылесос будет работать также неправильно и не сможет всасывать пыль. Поэтому всегда следует перед началом работы убедиться в том, что контейнер и крышка фильтра установлены правильно.

**ВНИМАНИЕ:** отверстие для всасывания не должно быть заблокировано мусором и посторонними предметами. В противном случае, мотор может перегреться и повредиться.

## ЗАМЕНА ЗАДНЕГО ФИЛЬТРА ДЛЯ МОТОРА

Задний фильтр для мотора установлен за выпускной решеткой воздуховода и может промываться в случае необходимости. Когда фильтр сильно засоряется пылью – его следует заменить на новый или промыть водой для сохранения достаточной силы всасывания (рис. 11/12) Обычно, прочищать или заменять фильтры для мотора необходимо после периода эксплуатации пылесоса от 6 до 12 месяцев. Перед началом эксплуатации пылесоса

следует убедиться в том, что все фильтры правильно установлены.

## ОСНОВНЫЕ МОМЕНТЫ:

Пылесос должен быть отключен от источника питания перед началом процесса замены фильтров!

## УСТРАНЕНИЕ НЕДОСТАТКОВ И РЕМОНТ

В случае возникновения каких-либо неполадок в работе пылесоса следует попытаться устранить их, сверяясь с указанной внизу таблицей. Если после этого проблемы не устранены – следует обратиться к продавцу изделия или в авторизованную поставщиком ремонтную мастерскую.

Обычно, прочищать или заменять фильтры для мотора необходимо после периода эксплуатации пылесоса от 6 до 12 месяцев. Перед началом эксплуатации пылесоса следует убедиться в том, что все фильтры правильно установлены.

## Основные моменты:

Пылесос должен быть отключен от источника питания перед началом процесса замены фильтров!

## УСТРАНЕНИЕ НЕДОСТАТКОВ И РЕМОНТ

В случае возникновения каких-либо неполадок в работе пылесоса следует попытаться устранить их, сверяясь с указанной внизу таблицей. Если после этого проблемы не устранены – следует обратиться к продавцу изделия или в авторизованную поставщиком ремонтную мастерскую.

## ПОСЛЕПРОДАЖНОЕ ОБСЛУЖИВАНИЕ

В случае обнаружения нарушений в работе пылесоса следует обратиться к авторизованным сервисным специалистам на предмет ремонта или за консультацией

## УТИЛИЗАЦИЯ



Старые электроприборы подлежат вторичной переработке и поэтому не могут быть утилизированы с бытовыми отходами! Поэтому мы хотели бы попросить Вас активно поддержать нас в деле экономии ресурсов и защиты окружающей среды и сдать этот прибор в приемный пункт утилизации (если таковой имеется).

## Данные по шуму и вибрации

По результатам измерений в соответствии с EN 60745-2-11 уровень звукового давления данного устройства составляет 89 дБ(А), уровень шума составляет 101,1 дБ(А), вибрация равна 7,9 м/с<sup>2</sup>.

## ВОЗМОЖНЫЕ НЕИСПРАВНОСТИ И МЕТОДЫ ИХ УСТРАНЕНИЯ

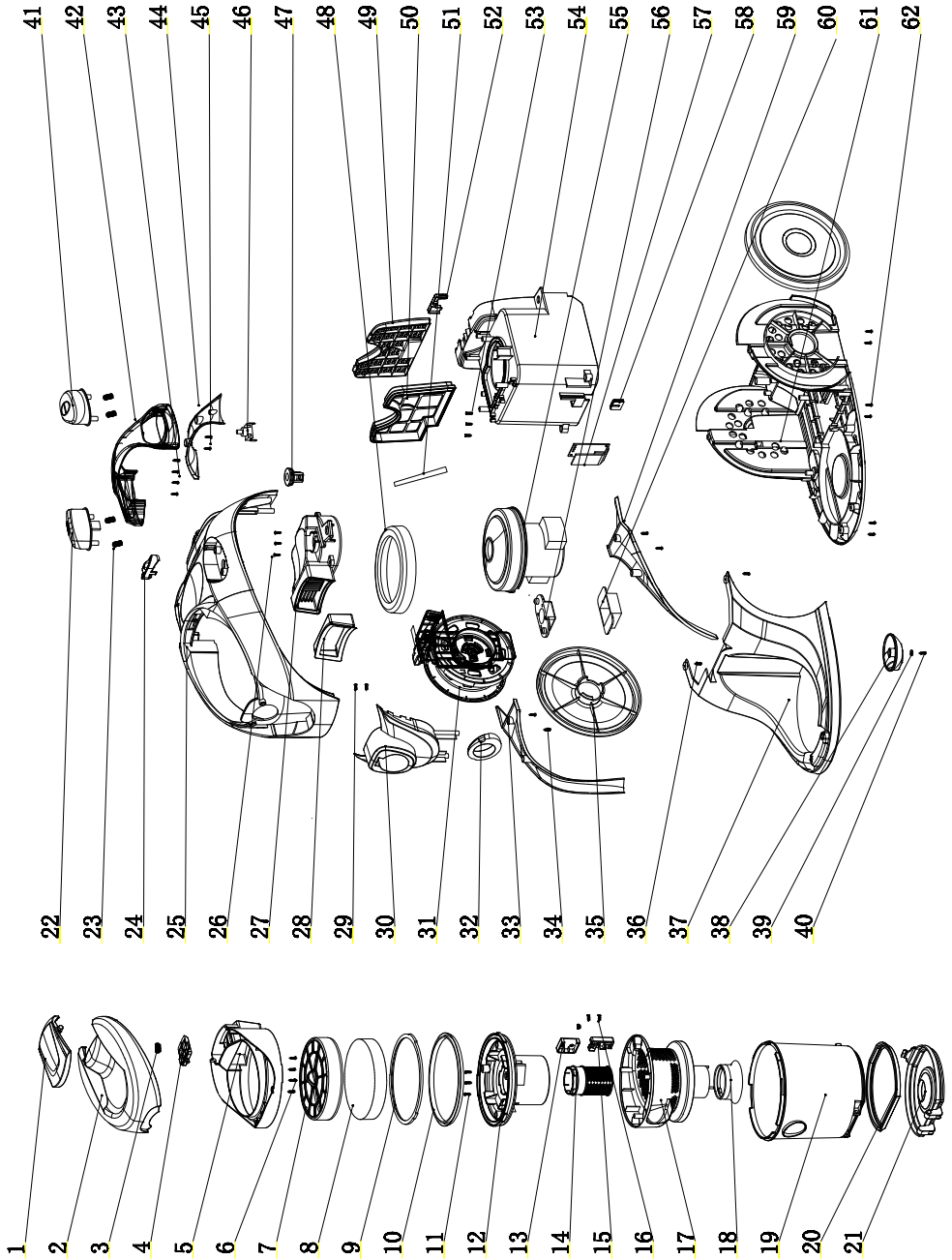
Неисправность	Вероятная причина	Действия по устранению
Двигатель не включается	Нет напряжения в сети питания.	Проверьте наличие напряжения в сети питания.
	Неисправен выключатель.	Обратитесь в специализированный Сервисный центр для ремонта.
	Неисправен шнур питания.	
	Изношены щетки.	
Сила всасывания уменьшилась.	Засорение шланга или насадок, сильная загрязненность впускного отверстия воздуховода или фильтров	Проверьте на предмет наличия засорения щетку, шланг и наконечник. В случае наличия засорения – следует их немедленно устранить. Следует прочистить или заменить HEPA фильтры во впускных и выпускных отверстиях.
Повышенное искрение щеток на коллекторе	Изношены щетки.	Обратитесь в специализированный Сервисный центр для ремонта.
	Загрязнен коллектор.	
	Неисправны обмотки якоря.	
Повышенная вибрация, шум.	Рабочая насадка плохо закреплена.	Закрепите правильно рабочую насадку.
Появление дыма и запаха горелой изоляции.	Неисправность обмоток ротора или статора.	Обратитесь в специализированный Сервисный центр для ремонта.
Двигатель перегревается.	Электродвигатель перегружен.	Снимите нагрузку и в течение 2÷3 минут обеспечьте работу инструмента на холостом ходу при максимальных оборотах.
	Неисправен ротор.	Обратитесь в специализированный Сервисный центр для ремонта.
Двигатель не развивает полную скорость и не работает на полную мощность	Низкое напряжение в сети питания.	Проверьте напряжение в сети.
	Неисправна обмотка ротора или статора	Обратитесь в специализированный Сервисный центр для ремонта.
	Слишком длинный удлинительный шнур.	

Сделано в Китае





# Exploded view



---

## Spare parts list

No.	Part Name				
①	handle of dust-bin cover	②9	screw	⑤7	PCB
②	tank top cover	③0	suction set	⑤8	cord protection
③	spring of dust-bin cover	③1	auto-rewinding	⑤9	right decoration piece
④	button of handle	③2	sealing of bin cover	⑥0	back rubber of motor
⑤	tank bottom cover	③3	left decoration piece	⑥1	button
⑥	screw	③4	screw	⑥2	screw
⑦	inlet filter shelf	③5	wheel		
⑧	inlet filter	③6	screw		
⑨	sealing of flat filter cover	③7	middle cover		
⑩	sealing of side filter cover	③8	dir-wheel		
⑪	screw	③9	washer		
⑫	cyclone filter	④0	screw		
⑬	bottom cover lock shelf	④1	on/off button		
⑭	little cyclone filter	④2	carrying handle		
⑮	bottom cover lock	④3	screw		
⑯	screw	④4	outlet filter		
⑰	filter cover	④5	screw		
⑱	sealing of bottom filter cover	④6	switch		
⑲	dust tank	④7	safety valve		
⑳	sealing of filter bottom	④8	front rubber of motor		
㉑	filter bottom	④9	outlet board		
㉒	button of auto-rewinding	⑤0	hepa shelf		
㉓	spring of auto-rewinding	⑤1	outlet filter		
㉔	speed control shelf	⑤2	outlet board lock		
㉕	top cover	⑤3	screw		
㉖	screw	⑤4	motor cover		
㉗	air channel	⑤5	motor		
㉘	air channel seal	⑤6	back rubber of motor		



# **Bort<sup>®</sup>**

- DE** Garantiebedingungen
- GB** Warranty terms
- FR** Conditions de garantie
- RU** Условия гарантии

1. BORT GLOBAL LIMITED bietet 2 Jahre Garantie auf das komplette Sortiment an, ausgehend vom Verkaufsdatum. Für das Gerät, das mit professionellen, gewerblichen Zielen verwendet wird, erstreckt sich die Garantie nicht, es unterliegt lediglich einer gebührenpflichtigen Reparatur.

2. Eine Nutzung des Gerätes für den Hausbedarf charakterisiert eine Beschränkung in der Arbeitszeit und damit ist seine Nutzung für den Hausbedarf für nicht mehr als 40 Stunden Nutzungsdauer gemeint, dabei muss man für jede 15 Minuten ununterbrochener Arbeit eine Pause von 10-15 Minuten machen. Die Nutzung des Gerätes zuwider dieser Bedingung ist eine Regelverletzung der entsprechenden Nutzung (die gegebene Bedingung erstreckt sich nicht auf Pumpen, Generatoren, Ladevorrichtungen und ähnliche Ausrüstungen). Die Lebensdauer des Gerätes unter Beachtung der obengenannten Bedingung beträgt 5 Jahre.

Beim Kauf des Gerätes wird ein Garantiekupon ausgefüllt (auf jeden Fall müssen das Verkaufsdatum, das Modell, die Seriennummer des Gerätes angegeben und die übrigen Felder ausgefüllt werden). Bitte bewahren Sie den Kupon und den Kassenbon während der Garantiefrist für die Vorlage im Servicezentrum auf.

Ein Elektrogerät wird zur Garantiereparatur lediglich in zusammengebaute Form angenommen, mit den ersetzbaren Arbeitsvorrichtungen und den Befestigungselementen (Reifen, Kreissägeblätter, Ketten, Messer, Trimmerköpfe, Düsen, Kettenräder, Bolzen, Muttern, Befestigungsflansche des Gerätes).

3. Während der Garantiefrist werden kostenfrei behoben:

- Beschädigungen des Gerätes, die wegen der Verwendung von minderwertigem Material entstanden sind.
- Die Montagefehler, die durch Verschulden des Herstellers entstanden sind.

4. Die Garantie erstreckt sich nicht:

- Auf Störungen am Gerät, die durch das Nichtbefolgen der Betriebsanweisungen hervorgerufen werden.
- Auf mechanische Beschädigungen (Risse, Kratzer, mechanische Beschädigungen der Netzkabel, mechanische Beschädigungen des Körpers u.ä.) und Beschädigungen, die durch Einwirkung von aggressiven Mitteln und hohen Temperaturen hervorgerufen wurden, durch Eindringen von Flüssigkeiten, fremdartigen Gegenständen in die Ventilationsgitter des Elektrogerätes, sowie Beschädigungen, die infolge falscher Aufbewahrung eingetreten sind (Korrosion von Metallteilen u.ä.);
- Auf Geräte mit Schäden, die infolge von Überlastung entstanden sind (gleichzeitiger Ausfall des Rotors und Stators) oder unsachgemäßer Nutzung (Nutzung eines abgestumpften, unpassenden, nicht ausbalancierten, falsch ausgewählten Ersatzgerätes), ungenügender technischer Wartung oder Pflege, Anwendung des Gerätes für einen Zweck, für den es nicht bestimmt ist (Nutzung zur Arbeit an einem Material, für eine Arbeit, für die das Gerät nicht vorgesehen ist, u.ä.), sowie der Instabilität der Parameter des Stromnetzes, die die Normen überschreiten, die durch EN 61000-3-2, EN 61000-3-3 bestimmt werden. Zu den unbedingten Merkmalen der Überlastung des Erzeugnisses gehören unter anderem: Veränderungen des äußeren Aussehens, Deformation oder Schmelzen von Teilen und Baueinheiten des Erzeugnisses, Schwärzung oder Verkohlung der Leitungsisolierung unter Einwirkung hoher Temperatur.
- Auf schnellverschleißende Erzeugnisse und Materialien (Kohlenbürsten, Riemen, Gummidichtungen, Netze, Schutzmäntel, Bühnen, Reifen, Zahnräder, Lager, Buchsen, Heizspiralen, Scheiben, Rollen, Stöcke, Sperrknöpfe u.ä.), auf Teile (Zahnräder, Wellen, Lager, Stöcke, Rollen u.ä.), die dem Verschleiß infolge der Qualität des Schmiermittels ausgesetzt sind, sowie auf ersetzbares Zubehör (Bohrpatronen, SDS-Patronen, Bühnen, Zangen, Reifen, flexible Wellen, Batterien, Ladevorrichtungen u.ä.) und Ausgabematerialien (Messer, Laubsägen, Schleifmittel, Sägeblätter, Bohrer, Bohrmeißel, Schmierstoffe u.ä.), mit Ausnahme von Fällen der mechanischen Beschädigungen der oben angeführten Erzeugnisse, die infolge des Garantieverstoßes des Elektrogerätes geschahen;
- Den natürlichen Verschleiß des Gerätes oder seiner Teile (Qualität

der Ressourcen, starke innere oder äußere Verschmutzung, Qualität des Schmiermittels);

- Auf ein Gerät, das während der Garantiefrist von Personen oder Organisationen geöffnet oder repariert wurde, die keine juristische Vollmacht für die Durchführung der Reparatur besitzen;
- Auf ein Gerät mit einer entfernten, ausgewaschenen oder geänderten werkseitigen Nummer, sowie, wenn die Daten auf dem Elektrogerät mit den Daten auf dem Garantiekupon nicht übereinstimmen;
- Auf eine vorbeugende Wartung des Elektrogerätes, zum Beispiel: Reinigung, Wäsche, Schmieren.

5. Der Betrieb des Elektrogerätes mit Merkmalen eines Defektes ist nicht zulässig (erhöhte Funkenbildung, Brandgeruch, erhöhter Lärm, starke Vibration, ungleichmäßiges Drehen, Leistungsverlust). Der Betrieb des Elektrogerätes bei Vorhandensein von mechanischen Beschädigungen des Kabels der Stromversorgung (Risse, Kratzer, Brüche der Bänder), des Netzsteckers, sowie von Beschädigungen des Körpers des Elektrogerätes ist verboten.

6. Fehlerhafte Baueinheiten der Geräte werden in der Garantiezeit kostenlos repariert oder werden durch neue ersetzt. Die Entscheidung über die Frage der Zweckmäßigkeit des Ersatzes oder der Reparatur bleibt dem Servicedienst vorbehalten.

Die Beseitigung der Schäden, die von uns als Garantiefall anerkannt werden, erfolgen wahlweise durch die Gesellschaft BORT GLOBAL LIMITED mittels einer Reparatur oder des Ersatzes des fehlerhaften Gerätes. Die ersetzten Geräte und ihre Teile gehen ins Eigentum des Servicedienstes der BORT GLOBAL LIMITED über.

7. Empfehlungen für die vorbeugende Wartung des Elektrogerätes:

Für das Elektrogerät wird die Durchführung einer regelmäßigen vorbeugenden Wartung empfohlen (Reinigen, Wäsche, Ersatz des Schmiermittels im Getriebe und den Lagern; Ersatz von Schnellverschleißteilen). Das gewährleistet die tadellose Arbeit des Elektrogerätes während der gesamten Laufzeit. Die Periodizität der Durchführung der vorbeugenden Wartung ist bei nomineller Belastung der Frist des natürlichen Verschleißes der Kohlenbürsten gleich. Die Arbeit für die Durchführung der vorbeugenden Wartung wird laut der geltenden Preisliste des Servicezentrums bezahlt. Die bei der Durchführung der vorbeugenden Wartung aufgetauchten Schäden, die unter die Gültigkeitsdauer der Garantieverpflichtungen fallen, werden kostenlos behoben. Schäden, die nicht unter die Garantiefrist fallen und bei der Diagnostik entdeckt werden, werden laut Abkommen der Parteien in gewohnter Vorgehensweise behoben.

Die Durchführung einer vorbeugenden Wartung ändert die Dauer der Garantiezeit nicht.

Andere Ansprüche, außer dem erwähnten Recht auf kostenlose Behebung der Mängel des Gerätes, fallen nicht unter die Gültigkeit der gegenwärtigen Garantie.

8. Die gegenwärtige Garantie verletzt andere legitime Rechte des Konsumenten, die ihm durch die geltende Gesetzgebung gewährt werden, nicht.

\* Je nach Modell.

1. BORT GLOBAL LIMITED offers the 2-year warranty from the date of sale for all its products. Professional and commercial tools are not covered by the warranty. Repair is only available for a fee in this case.

2. Non-commercial use of the tools imposes limitations on the duration of its operation and restricts the intended usage to household purposes only. The continuous operating time should not exceed 40 hours. In addition, 10-15 minute breaks are to be made after every 15 minutes of continuous operation. Ignoring this condition when using the tools is a violation of the good operating practice (this provision does not apply to pumps, generators, chargers and similar equipment). Subject to the above mentioned condition, the service life of the tools is 5 years.

When you purchase a tool, a warranty card is issued (fields with a date of sale, model, and serial number are mandatory, other fields can also be completed). Please keep the card together with the sales receipt during the entire warranty period for presentation at the service centre.

Electric tools are only accepted for warranty repairs when assembled with all removable devices and their fastening elements (bus bars, saw blades, chains, knives, trimmer heads, injectors, sprockets, bolts, nuts, and mounting flanges) in working condition.

3. The following malfunctions are eliminated free of charge during the warranty period:

- Damage to the instrument, caused by the use of low-quality materials
- Assembly defects due to the fault of the manufacturer.

4. The warranty does not cover:

- Malfunctions of the tools caused by the failure to comply with the operating instructions.
- Mechanical damage (cracks, chips, mechanical damage to power cords, mechanical damage to the enclosure, etc.), damage caused by exposure to aggressive environments and high temperatures, damage induced by the ingress of liquids or foreign matter into ventilation grids of the electric tools, as well as damage due to improper storage (corrosion of metal parts, etc.).
- Tools with defects which were caused by an overload (simultaneous failure of the rotor and stator), improper use (usage of blunt, unsuitable, unbalanced, or improperly chosen replacement devices), lack of maintenance or care, and use of the tools for purposes other than the intended purpose (for example, for processing of materials for which the tool is not intended, etc.), as well as by the instability of electric power supply, exceeding the standards set by EN 61000-3-2, EN 61000-3-3. Among others, undeniable signs of an overload include: changes in appearance, deformation or melting of parts and components of the product, darkening or charring of wire insulation under high temperatures.
- Wear parts and materials (carbon brushes, belts, rubber gaskets, seals, guards, platforms, bus bars, gears, bearings, hubs, coil heaters, pulleys, rollers, rods, lock buttons, etc.), components (gears, shafts, bearings, rods, rollers, etc.) subject to deterioration due to lubrication wear-out, as well as replacement devices (drill chucks, SDS cartridges, platforms, collets, bus bars, flexible shafts, batteries, battery chargers, etc.) and supplies (knives, saws, abrasives, saw blades, drill bits, drills, lubrication, etc.), except in cases of mechanical damage of the above mentioned products due to failures of the electric tool which are covered by this warranty.
- Natural wear of the tool, its parts and components (wearing out of the resource, severe internal or external contamination, wearing out of the lubrication).
- Tools that were unsealed or repaired during the warranty period by persons or organizations who are not legally authorized to perform these activities.
- Tools with removed, erased, worn out or changed serial numbers, including cases when the data of the electric tool does not match the data of the warranty card.
- Preventive maintenance of the electric tools, for example, cleaning, washing, lubrication.

5. Do not operate electric tools exhibiting failure symptoms (high

arcing, smell of burning, increased noise, severe vibration, uneven rotation, loss of power). Do not use the electric tools if there is any mechanical damage to the power cord (cracks, chips, tears, binds), AC plug, or the enclosure of the tool.

6. During the warranty period, faulty parts and components of the instrument are repaired or replaced free of charge. The Service Centre reserves the right to decide whether such parts and components are to be replaced or repaired.

If a failure or malfunction is recognized by BORT GLOBAL LIMITED as a warranty case, then it can be removed according to our own choice by repair or replacement of the defective tool. Replaced tools and parts become the property of the Service Centre of BORT GLOBAL LIMITED.

7. Guidelines for the preventive maintenance of electric tools:

Regular preventive maintenance (cleaning, washing, relubrication of bearings and gearbox, replacement of fast wearing parts) is recommended for the tools. Maintenance ensures perfect operation of the electric tool during its entire service life cycle. The frequency of preventive maintenance at rated load is determined according to the natural wear of carbon brushes. Maintenance work is charged according to the price list of the service centre. Any failures covered by the warranty and detected in the course of maintenance are repaired free of charge. Warranted failures, which are detected by the diagnostics, are eliminated as agreed by the parties according to the routine procedure.

Preventive maintenance does not extend the duration of the warranty period.

Other claims, except for the above mentioned right for free remedial measures, are not covered by this warranty.

8. This warranty does not affect other legal consumer rights granted by the applicable laws.

\* Depending on the model.

Chers clients,

1. BORT GLOBAL LIMITED vous propose 2 ans de garantie pour ses marchandises à compter de la date de vente. La garantie n'est pas applicable pour les outils utilisés dans les buts professionnels et commerciaux, leur réparation est payée par le client.

2. L'utilisation ménagère de l'outillage est caractérisée par la limitation de la durée de fonctionnement et sous-entend son utilisation dans le ménage, la durée d'emploi ne dépasse pas 40 heures, avec cela après tous les 15 minutes du fonctionnement continu il est nécessaire de faire une pause pour 10-15 minutes. L'utilisation de l'outillage contrairement à cette condition signifie le non-respect des règles d'emploi appropriées (cette condition ne concerne pas les pompes, les générateurs, les chargeurs d'accumulateur et l'équipement similaire). La durée de l'emploi de l'outil à condition du respect de la règle susmentionnée fait 5 ans.

Au moment de l'achat de l'outil un coupon de garantie de service après-vente est établie (il est obligatoire d'y indiquer la date de la vente, le modèle, le numéro de série de l'instrument, d'autres champs sont aussi à remplir). S'il vous plaît, conservez le coupon et le ticket de caisse pendant la période de garantie pour les présenter dans le centre de garantie.

L'outil électrique n'est accepté pour la réparation sous garantie que dans l'ensemble avec les dispositifs échangeables et les éléments de leur fixation (les bandages, les lames circulaires, les chaînes, les couteaux, les têtes de trimmer, les buses à pulvériser, les roues dentées, les vis à tête, les écrous, les flasques de fixation de l'outil).

3. Pendant la période de garantie la réparation est gratuite pour:

- Les détériorations de l'outil provoquées par l'usage du matériel défectueux.
- Les défauts de montage commis par la faute du fabricant.

4. La garantie ne concerne pas:

- Les dommages de l'outillage causés par le non-respect de la notice de l'emploi.
- Les détériorations mécaniques (fissures, clivages, défauts mécaniques des prises de secteurs, défauts mécaniques du corps etc.) et les défauts provoqués par l'exposition aux milieux agressifs et hautes températures, l'atteinte des liquides, des objets étrangers dans les grilles de ventilation de l'outillage électrique et aussi les défauts provoqués par le stockage incorrect (la corrosion des parties métalliques etc.);
- Les outils avec les défauts résultant de la surcharge (la panne simultanée du rotor et du statère) ou l'exploitation incorrecte (l'utilisation de l'outil échangeable émoussé, non-balancé, sélectionné de manière incorrecte), de l'entretien insuffisant, de l'emploi inappropriée (l'utilisation pour le travail sur le matériel pour lequel l'outil n'est pas prédestiné et ainsi de suite), aussi bien que de l'instabilité des paramètres du réseau qui dépassent les normes établies par EN 61000-3-2, EN 61000-3-3. Les signes incontestables de la surcharge de l'outil sont, parmi d'autres, les modifications de l'aspect, la déformation ou la fusion des pièces et des blocs de l'outil, le noircissement ou la carbonification du matériau des conduits sous l'action de la haute température.
- Les outils et les matériaux d'usure (balais en charbon, courroies, joints en caoutchouc, bourrages, capots protecteurs, plateformes, bandages, roues endentées, paliers, gaines, résistances, poulies, tourets, tiges, boutons d'arrêt, et ainsi de suite), les pièces (roues endentées, arbres, paliers, tiges, tourets et ainsi de suite) soumises à l'usure à cause de l'épuisement du lubrifiant aussi bien que des accessoires échangeables (mandrins porte-foret, mandrins SDS, plateformes, pinces, bandages, arbres flexibles, batteries d'accumulateurs, chargeurs d'accumulateur, et ainsi de suite) et les consommables (couteaux, coupes, abrasifs, lames circulaires, forets, perçoirs, lubrifiant et ainsi de suite), excepté les cas des dommages mécaniques des marchandises mentionnées survenus à la suite de la rupture de l'outil électrique couverte par la garantie;
- L'usure naturelle de l'outil ou de ses pièces (l'épuisement du ressource, l'engraissement intérieure ou extérieure considérable, l'épuisement du lubrifiant);
- L'outillage ouvert ou réparé pendant la période de garantie par les personnes ou sociétés ne possédant les pouvoirs juridiques pour

telles actions;

- L'outillage avec le numéro de fabrication éliminé, effacé ou changé ou si l'information sur l'outillage électrique ne correspond pas à celle indiquée dans le coupon de garantie;
- L'entretien préventif de l'outillage électrique, par exemple; le nettoyage, le lavage, le graissage.

5. Il est interdit d'utiliser l'outillage électrique avec les indices des défauts de fonctionnement (formation des étincelles excessive, l'odeur de brûlé, le bruit élevé, une forte vibration, une rotation irrégulière, la perte de la puissance). Il est interdit d'utiliser l'outillage en présence des défauts mécaniques de la prise de secteur (fissures, сколов, ruptures, faisceaux), de la prise du courant, aussi bien que des défauts du corps de l'outillage électrique.

6. Les blocs défectueux de l'outillage sont réparés ou remplacés par de nouveaux blocs gratuitement pendant la période de garantie. La prise de la décision de la rationalité de leur remplacement ou réparation appartient au Service de maintenance.

La réparation des défauts reconnus par nous comme couverts par la garantie, est réalisée au choix de la société BORT GLOBAL LIMITED moyennant la réparation ou remplacement de l'outillage défectueux. L'outillage et les pièces remplacés deviennent la propriété du Service d'entretien de BORT GLOBAL LIMITED.

7. Recommandations de l'entretien préventif de l'outillage électrique: Pour l'outillage électrique l'entretien préventif régulier est recommandé (nettoyage, lavage, remplacement de lubrifiant dans le réducteur et dans les paliers; remplacement des pièces d'usure). L'entretien préventif mentionné garantit le fonctionnement impeccable de l'outillage électrique pendant toute la durée d'emploi. La périodicité de l'entretien préventif à la charge nominale correspond à la durée d'usure naturelle des balais en charbon. L'entretien préventif est payé selon les prix courants du service d'entretien. Dans le cas où pendant l'entretien préventif se révèlent des défauts auxquels s'applique la garantie, ils se réparent gratuitement. Les défauts révélés pendant le diagnostic auxquels la garantie ne s'applique pas sont réparés d'après l'accord entre les parties en vertu d'une procédure ordinaire.

L'entretien préventif ne change pas la durée de la période de garantie. D'autres réclamations sauf le droit susmentionné de réparation gratuite des défauts de l'outillage, ne tombent pas sous le coup de la présente garantie.

8. Cette garantie n'affecte pas d'autres droits du client qui lui sont accordés par la législation en vigueur.

\* Selon le modèle.

Уважаемый потребитель, сообщаем Вам, что вся наша продукция сертифицирована на соответствие российским требованиям безопасности согласно Закону РФ «О защите прав потребителей».

1. BORT GLOBAL LIMITED предлагает 2 года гарантии на свою продукцию, считая от даты продажи. На инструмент используемый в профессиональных, коммерческих целях гарантия не распространяется, подлежит только платному ремонту.

2. Бытовое использование инструмента характеризует ограничение по времени работы и подразумевает использование его для бытовых нужд, не более 40 часов наработки, при этом через каждые 15 минут непрерывной работы необходимо делать перерыв на 10-15 минут. Использование инструмента вопреки этому условию является нарушением правил надлежащей эксплуатации (данное условие не распространяется на насосы, генераторы, зарядные устройства и аналогичное оборудование). Срок службы инструмента при соблюдении вышеуказанного условия – 5 лет.

При покупке инструмента выписывается гарантийный талон (обязательно указываются дата продажи, модель, серийный номер инструмента, заполняются прочие поля). Просьба сохранять талон и кассовый чек в течение гарантийного срока для предъявления в сервисном центре.

Электроинструмент принимается в гарантийный ремонт только в собранном виде, с рабочими сменными приспособлениями и элементами их крепления (шины, пильные диски, цепи, ножи, триммерные головки, форсунки, звездочки, болты, гайки, фланцы крепления инструмента).

3. Гарантийный срок продлевается до 3-5 лет\*, если владелец регистрирует электроинструмент в течение 2 недель с момента покупки. Увеличение срока гарантии не распространяется на аккумуляторный инструмент, зарядные устройства и принадлежности, входящие в комплект поставки. Регистрация осуществляется только на сайте по адресу [www.bort-global.com](http://www.bort-global.com) Подтверждением регистрации является регистрационный сертификат, который следует распечатать на принтере во время регистрации. Регистрационный сертификат предъявляется в сервисном центре вместе с гарантийным талоном и кассовым чеком.

4. Гарантия не распространяется:

- На неисправности инструмента вызванные, несоблюдением инструкций по эксплуатации.
- На механические повреждения (трещины, сколы, механические повреждения сетевых шнуров, механические повреждения корпуса и т.п.) и повреждения, вызванные воздействием агрессивных сред и высоких температур, попаданием жидкостей, инородных предметов в вентиляционные решетки электроинструмента, а также повреждения, наступившие вследствие неправильного хранения (коррозия металлических частей и т.п.);
- На инструменты с неисправностями, возникшими вследствие перегрузки (одновременный выход из строя ротора и статора) или неправильной эксплуатации (использование затупленного, неподходящего, неотбалансированного, неправильно подобранного сменного инструмента), недостаточного технического обслуживания или ухода, применения инструмента не по назначению (использование для работы по материалу, для работы по которому инструмент не предназначен и т.п.), а также нестабильности параметров электросети, превышающих нормы, установленные ГОСТ 13109-97. К безусловным признакам перегрузки изделия относятся, помимо прочего: изменения внешнего вида, деформация или оплавление деталей и узлов изделия, потемнение или обугливание изоляции проводов под воздействием высокой температуры.
- На быстроизнашивающиеся изделия и материалы (угольные щетки, ремни, резиновые уплотнения, сальники, защитные кожухи, платформы, шины, шестерни, подшипники, втулки, спирали накала, шкивы, ролики, штоки, стопорные кнопки и т.п.), на детали (шестерни, валы, подшипники, штоки, ролики и т.п.) подвергшиеся износу по причине выработки смазки, а также

на сменные принадлежности (сверлильные патроны, SDS патроны, платформы, цапги, шины, гибкие валы, аккумуляторные батареи, зарядные устройства и т.п.) и расходные материалы (ножи, пилки, абразивы, пильные диски, сверла, буры, смазку и т. п.), за исключением случаев механических повреждений вышеперечисленных изделий, произошедших вследствие гарантийной поломки электроинструмента;

- Естественный износ инструмента или его деталей (выработка ресурса, сильное внутреннее или внешнее загрязнение, выработка смазки);
  - На инструмент, вскрывавшийся или ремонтировавшийся в течение гарантийного срока лицами или организациями, не имеющими юридических полномочий производить ремонт;
  - На инструмент с удаленным, стертым или измененным заводским номером, а также, если данные на электроинструменте не соответствуют данным на гарантийном талоне;
  - На профилактическое обслуживание электроинструмента, например: чистку, промывку, смазку.
5. Не допускается эксплуатация электроинструмента с признаками неисправности (повышенное искрение, запахи гари, повышенный шум, сильная вибрация, неравномерное вращение, потеря мощности). Запрещается эксплуатация электроинструмента при наличии механических повреждений шнура электропитания (трещины, сколов, разрывов, связок), сетевой вилки, а также повреждений корпуса электроинструмента. При повреждении шнура электропитания необходимо заменить его, обратившись в специализированный Сервисный центр.

6. Неисправные узлы инструментов в гарантийный период бесплатно ремонтируются или заменяются новыми. Решение вопроса о целесообразности их замены или ремонта остается за Службой сервиса.

Устранение неисправностей, признанных нами как гарантийный случай, осуществляется на выбор компании BORT GLOBAL LIMITED посредством ремонта или замены неисправного инструмента. Заменяемые инструменты и детали переходят в собственность Службы сервиса BORT GLOBAL LIMITED.

7. Рекомендации по профилактическому обслуживанию электроинструмента:

Для электроинструмента рекомендуется проведение регулярного профилактического обслуживания (чистка, мойка, замена смазки в редукторе и подшипниках; замена быстроизнашиваемых деталей. Это обеспечивает безопасную работу электроинструмента во время всего срока службы. Периодичность проведения профилактического обслуживания при номинальной нагрузке равна сроку естественного износа угольных щеток. Работа по проведению профилактического обслуживания оплачивается согласно действующему прейскуранту сервисного центра. Выявленные при проведении профилактического обслуживания неисправности, попадающие под действие гарантийных обязательств, устраняются бесплатно. Негарантийные поломки, выявленные при диагностике, устраняются по согласованию сторон в обычном порядке.

Проведение профилактического обслуживания не меняет периодичности срока гарантии.

Другие претензии, кроме упомянутого права на бесплатное устранение недостатков инструмента, под действие настоящей гарантии не попадают.

8. Настоящая гарантия не ущемляет других законных прав потребителя, предоставленных ему действующим законодательством.

\* В зависимости от модели.



# ГАРАНТИЙНЫЙ ТАЛОН ДЕЙСТВУЕТ НА ТЕРРИТОРИИ РЕСПУБЛИКИ БЕЛАРУСЬ



Внимание! Настоящий талон действует на территории Республики Беларусь. При продаже должны заполняться все поля гарантийного талона. Неполное или неправильное заполнение может привести к отказу от выполнения гарантийных обязательств. Исправления в гарантийном талоне не допускаются.

Наименование изделия

Модель

Серийный номер

Дата продажи

Подпись продавца

Торговая организация

штамп или печать магазина



С условиями гарантии ознакомлен(а), предпродажная проверка произведена в моем присутствии. Товар получен в исправном состоянии, без видимых повреждений, в полной комплектности. Претензий к внешнему виду и качеству работы инструмента не имею.

Подпись покупателя

## СЕРВИСНЫЕ ЦЕНТРЫ В РЕСПУБЛИКЕ БЕЛАРУСЬ

- г. Минск, ул. К.Либкнехта, д.102 тел.: 8(017)-208-78-41
- г. Витебск, пр-т. Людникова, д.4, тел.: 8(021)-243-22-57
- г. Лида, ул. Победы, д.37, каб.121, тел.: 8(015)-453-25-39, 8(029)-956-56-47, 8(029)-886-45-39
- г. Гомель, пр-т. Ленина, д.3, офис 112, тел.: 8(023)-274-34-04, тел/факс 8(023)-274-90-33
- г. Могилев, ул. Челюскинцев, д.105, тел.: 8(022)-225-70-24, 8(025)-951-10-16
- г. Гродно, ул. Сосновая, д.7, тел.: 8(029)-658-95-29
- г. Сморгонь, ул. Советская, 8-47, тел.: 8(029)-637-24-68
- г. Молодечно, ул. В.Гостинец, д.55, тел.: 8(029)-560-87-07, 8(029)-658-15-36
- г. Жлобин, ул. Первомайская, д.41, ком.7, 8(044)-560-0789
- г. Брест, ул. Шоссейная, д.9, тел.: 8(016)-245-26-00, 8(044)-537-77-38, 8(033)-355-03-30
- г. Борисов, ул. Комсомольская, 78-15, тел.: 8(029)-7516011
- г. Пинск, ул. Брестская, 135, пав. 45, тел.: 8(025)-736-22-75
- г. Горки, ул. Якубовского, д.28, тел.: 8(022)-335-88-99

---

## РЕКОМЕНДАЦИИ ПО ПРОФИЛАКТИЧЕСКОМУ ОБСЛУЖИВАНИЮ ЭЛЕКТРОИНСТРУМЕНТА

Для электроинструмента рекомендуется проведение регулярного профилактического обслуживания (чистка, мойка, замена смазки в редукторе и подшипниках; замена быстроизнашиваемых деталей). Это обеспечивает безупречную работу электроинструмента во время всего срока службы. Желательная периодичность проведения профилактического обслуживания при номинальной нагрузке равна сроку естественного износа угольных щеток. Работа по проведению профилактического обслуживания оплачивается согласно действующему прейскуранту сервисного центра. Выявленные при проведении профилактического обслуживания неисправности, попадающие под действие гарантийных обязательств, устраняются бесплатно. Негарантийные поломки, выявленные при диагностике, устраняются по согласованию сторон в обычном порядке.

Проведение профилактического обслуживания не изменяет гарантийный срок инструмента!

## УСЛОВИЯ ГАРАНТИИ

«BORT GLOBAL LIMITED» рассматривает гарантийные претензии только при наличии правильно заполненного гарантийного талона установленного образца. При покупке инструмента выписывается гарантийный талон (обязательно указываются дата продажи, модель, серийный номер инструмента, заполняются прочие поля). Просьба сохранять талон и кассовый чек в течение гарантийного срока. «BORT GLOBAL LIMITED» предлагает 2 года гарантии на продукцию торговой марки Bort, считая от даты покупки.

Срок службы инструмента при соблюдении вышеуказанного условия – 5 лет.

- Не допускается эксплуатация электроинструмента с признаками неисправности (повышенное искрение, запах гари, повышенный шум, сильная вибрация, неравномерное вращение, потеря мощности). Запрещается эксплуатация электроинструмента при наличии механических повреждений шнура электропитания (трещин, сколов, разрывов, связей), сетевой вилки, а также поврежденной корпуса электроинструмента.
- Электроинструмент принимается в гарантийный ремонт только в собранном виде, с рабочими сменными приспособлениями и элементами их крепления (шины, пыльные диски, цепи, ножи, триммерные головки, форсунки, звездочки, болты, гайки, фланцы крепления инструмента).
- Неисправные узлы инструментов в гарантийный период бесплатно ремонтируются или заменяются новыми. Решение вопроса о целесообразности их замены или ремонта остается за Службой сервиса. Заменяемые детали переходят в собственность Службы сервиса.

В течение гарантийного срока устраняются бесплатно:

- Повреждения инструмента, возникшие из-за применения некачественного материала.
- Дефекты сборки, допущенные по вине изготовителя.

Настоящая гарантия не ущемляет других законных прав потребителя, предоставленных ему действующим законодательством страны.

## ГАРАНТИЯ НЕ РАСПРОСТРАНЯЕТСЯ:

- На механические повреждения (трещины, сколы, механические повреждения сетевых шнуров, механические повреждения корпуса и т.п.) и повреждения, вызванные воздействием агрессивных сред и высоких температур, попаданием инородных предметов в вентиляционные решетки электроинструмента, а также повреждения, наступившие вследствие неправильного хранения (коррозия металлических частей);
- На инструменты с неисправностями, возникшими вследствие перегрузки (одновременный выход из строя ротора и статора) или неправильной эксплуатации (использование затупленного, неподходящего, неотбалансированного, неправильно подобранного сменного инструмента), применения инструмента не по назначению (использование для работы по материалу, для работы по которому инструмент не предназначен и т.п.), а также нестабильности параметров электросети, превышающих нормы, установленные ГОСТ. К безусловным признакам перегрузки изделия относятся, помимо прочих: изменения внешнего вида, деформация или оплавление деталей и узлов изделия, потемнение или обугливание изоляции проводов под воздействием высокой температуры;
- На быстроизнашивающиеся изделия и материалы (угольные щетки, ремни, резиновые уплотнения, сальники, защитные кожухи, платформы, шины, шестерни, подшипники, втулки, спирали накала, шкивы, ролики, штоки, стопорные кнопки, рукоятки переключения режимов и т.п.), на детали (шестерни, валы, подшипники, штоки, ролики и т.п.) подвергшиеся износу по причине выработки смазки, а также на сменные принадлежности (патроны, платформы, цапги, шины, гибкие валы, аккумуляторные батареи, зарядные устройства и т.п.) и расходные материалы (ножи, пилки, абразивы, пыльные диски, сверла, буры, смазку и т.п.), за исключением случаев механических повреждений вышеперечисленных изделий, произошедших вследствие гарантийной поломки электроинструмента;
- Естественный износ инструмента или его деталей (полная выработка ресурса, сильное внутреннее или внешнее загрязнение, выработка смазки);
- На инструмент, вскрытый или отремонтированный в течение гарантийного срока лицами или организациями, не имеющими юридических полномочий производить ремонт;
- На инструмент с удаленным, стертым или измененным заводским номером, а также, если данные на электроинструменте не соответствуют данным на гарантийном талоне;

*Условия гарантии составлены производителем BORT GLOBAL LIMITED Room 1501, 15/F., SPA Centre, 53-55 Lockhart Road, WAN CHAI, Hong Kong и действуют на всей территории Республики Беларусь. При любых несоответствиях в маркировке, руководствоваться необходимо данным гарантийным талоном, в котором указана полная и достоверная информация по условиям гарантии, срокам гарантийного обслуживания. Другие условия гарантийного обслуживания не действуют на территории Республики Беларусь.*

---

---

# GUARANTEE CERTIFICATE

**GUARANTEE  
CERTIFICATE**

**GARANTIESCHEIN**

**CERTIFICAT  
DE GARANTIE**

**ГАРАНТИЙНЫЙ  
ТАЛОН.**

Terms and Conditions of the  
extended warranty online at  
[www.bort-global.com](http://www.bort-global.com)

Allgemeine  
Geschäftsbedingungen der  
verlangerten Garantie online  
unter [www.bort-global.com](http://www.bort-global.com)

Termes et Conditions de la  
garantie prolongee en ligne  
a [www.bort-global.com](http://www.bort-global.com)

Условия и сроки  
расширенной гарантии  
на сайте по адресу  
[www.bort-global.com](http://www.bort-global.com)

--

*Stamp dealer • Briefmarkenhändler • Timbre marchand •  
Наименование и штамп торговой организации*

--

*Model*

**BSS-1500-C**

*Serial Number • Fabrikationsnummer •  
Num. • Серийный номер*

--	--

*Date of purchase • Kaufdatum •  
Date d'achat • Дата продажи*

--	--

*Salesman • Verkäufer • Vendeur •  
Подпись продавца*

*After having read the warranty terms and pre-purchase inspection I certify that I've got no  
complaints in respect of the appearance and performance of the tool.*

*С условиями гарантии ознакомлен, предпродажная проверка произведена, к внешнему  
виду и качеству работы инструмента претензий не имею.*

--	--

*Signature • Unterschrift • Signature •  
Подпись покупателя*

**BORT GLOBAL LIMITED**  
Room 1501, 15/F., SPA Centre, 53-55  
Lockhart Road, WAN CHAI HONG KONG





### Купон №3

Сoupon №3:

М.П.  
продавца

Модель:

Model:

**BSS-1500-C**

Серийный №:

Serial №:

Дата поступления в ремонт:

Repair start date:

Дата выполнения ремонта:

Repair completion date:

Вид ремонта:

Type of repair:

М.П.  
сервисного  
центра

Подпись мастера



### Купон №2

Сoupon №2:

М.П.  
продавца

Модель:

Model:

**BSS-1500-C**

Серийный №:

Serial №:

Дата поступления в ремонт:

Repair start date:

Дата выполнения ремонта:

Repair completion date:

Вид ремонта:

Type of repair:

М.П.  
сервисного  
центра

Подпись мастера



### Купон №1

Сoupon №1:

М.П.  
продавца

Модель:

Model:

**BSS-1500-C**

Серийный №:

Serial №:

Дата поступления в ремонт:

Repair start date:

Дата выполнения ремонта:

Repair completion date:

Вид ремонта:

Type of repair:

М.П.  
сервисного  
центра

Подпись мастера

---

---

---

**Список авторизованных сервисных центров в России находится  
на сайте [bort-global.com](http://bort-global.com)**





- DE Änderungen vorbehalten
- GB Subject to change
- FR Sous réserve de modifications
- RU Возможны изменения



**BORT GLOBAL LIMITED**  
Room 1501, 15/F., SPA Centre, 53-55 Lockhart  
Road, WAN CHAI, Hong Kong  
Made in China