

# GASTRORAG

## Руководство по эксплуатации Контактный гриль



Модель: NPL-EG-03



Модель: NPL-EG-01



Модель: NPL-EG-02

## СОДЕРЖАНИЕ

1. ПРЕДИСЛОВИЕ.....	3
2. ВНЕШНИЙ ВИД УСТРОЙСТВА.....	4
3. КОНСТРУКТИВНЫЕ И ФУНКЦИОНАЛЬНЫЕ ОСОБЕННОСТИ.....	4
4. ОСНОВНЫЕ ХАРАКТЕРИСТИКИ.....	5
5. ТРАНСПОРТИРОВКА И ХРАНЕНИЕ.....	5
6. ПРИМЕЧАНИЯ.....	5
7. СПЕЦИАЛЬНЫЕ ЗАМЕЧАНИЯ.....	6
8. ПРАВИЛА ЭКСПЛУАТАЦИИ.....	7
9. ОЧИСТКА И ОБСЛУЖИВАНИЕ.....	8
10. ВОЗМОЖНЫЕ НЕПОЛАДКИ, ПРИЧИНЫ ИХ ВОЗНИКНОВЕНИЯ И ВОССТАНОВИТЕЛЬНЫЕ МЕРЫ.....	8

## ПРЕДИСЛОВИЕ.

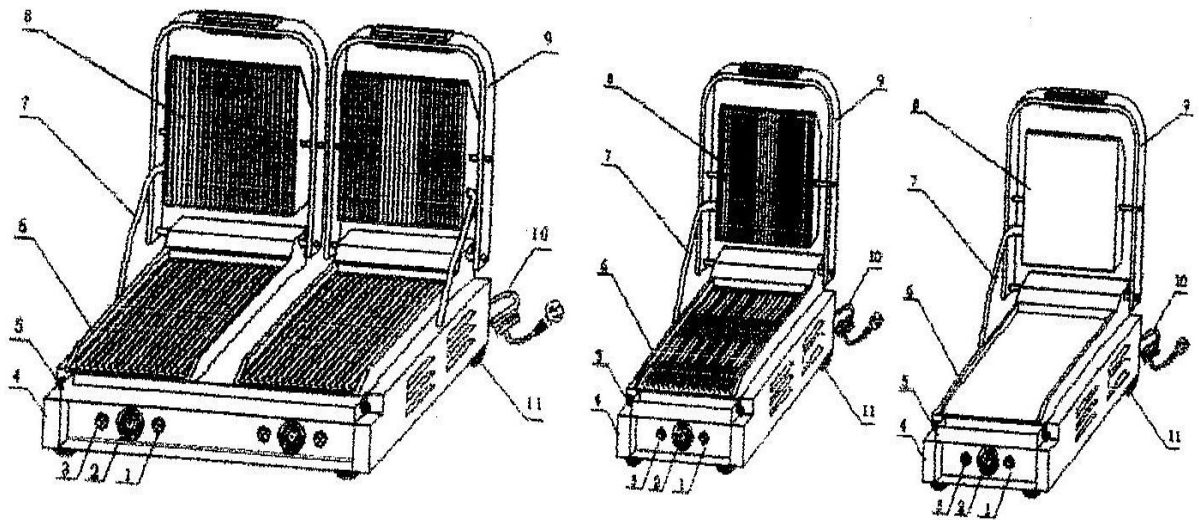
Благодарим вас за приобретение данного оборудования!  
Внимательно прочтите данное руководство перед эксплуатацией данного оборудования.

**Внимание!** Внесение изменений в конструкцию, а также неправильная регулировка и ненадлежащее проведение обслуживания могут привести к нанесению материального ущерба и стать причиной получения травм.

**Внимание!** Запрещено оставлять или хранить вблизи изделия воспламеняющиеся жидкости, газы или другие подобные материалы, поскольку это ставит под угрозу личную безопасность персонала.

**Внимание!** В целях обеспечения личной безопасности персонала необходимо заземлить корпус изделия.

## А. ВНЕШНИЙ ВИД УСТРОЙСТВА



**1-ИНДИКАТОР НАГРЕВА**

**3-ИНДИКАТОР ПИТАНИЯ**

**5-ПОДОН ДЛЯ МАСЛА**

**7-РУКАВ ПРОВОДА ПИТАНИЯ**

**9-РУЧКА ДЛЯ ОТКРЫВАНИЯ И ЗАКРЫВАНИЯ**

**10-ШНУР ПИТАНИЯ**

**11-РЕЗИНОВАЯ НОЖКА**

**2-РЕГУЛЯТОР ТЕМПЕРАТУРЫ**

**4-НИЖНИЙ БЛОК**

**6-НИЖНЯЯ ПЛИТА ГРИЛЯ**

**8-ВЕРХНЯЯ ПЛИТА ГРИЛЯ**

## В. КОНСТРУКТИВНЫЕ И ФУНКЦИОНАЛЬНЫЕ ОСОБЕННОСТИ

1. Верхняя и нижняя плита гриля имеют эмалевое покрытие, что обуславливает простоту и удобство их очистки.
2. Предусмотрен свободный выбор односекционного и двухсекционного гриля.
3. Применение независимой регулировки температуры обеспечивает удобство применения гриля, а также энергосбережение.
4. Внутренний ограничитель температуры характеризуется высокой степенью надежности и безопасности.
5. Имеется возможность задавания температуры жарки в соответствии с различными требованиями.
6. Изделие выполнено из нержавеющей стали, со съемным поддоном для масла, также выполненным из нержавеющей стали.
7. Поддон выполнен с обеспечением простоты снятия и установки и удобства обслуживания.

### С. ОСНОВНЫЕ ХАРАКТЕРИСТИКИ

Наименование	Односекционный контактный гриль	Двухсекционный контактный гриль	Односекционный контактный гриль
Модель	NPL-EG-01	NPL-EG-03	NPL-EG-02
Напряжение	220~240В	220~240В	220~240В
Частота	50-60Гц	50-60 Гц	50-60 Гц
Мощность	1.8кВт	3.5кВт	2.2кВт
Количество положений регулятора температуры	1	2	1
Диапазон температуры	50~300°C	50~300°C	50~300°C
Габариты верхней плиты	214×214(мм)	214×214(мм) * 2	338×220(мм)
Габариты нижней плиты	218×230(мм)	475×230(мм)	340×230(мм)
Габариты	290×305×210(мм)	570×305×210(мм)	410×305×210(мм)

### Д. ТРАНСПОРТИРОВКА И ХРАНЕНИЕ

Следует осторожно и аккуратно обращаться с грилем во время транспортировки – запрещено переворачивать его, поскольку это чревато повреждением корпуса и внутренних элементов. Упакованное изделие следует хранить в вентилируемом складском помещении, с исключением воздействия коррозионных газов. При временном хранении изделия следует принять все меры, направленные на его защиту от вредных погодных воздействий.

### Е. ПРИМЕЧАНИЯ

1. Напряжение питания устройства должно соответствовать его рабочему напряжению.
2. В зоне расположения гриля необходимо смонтировать подходящий выключатель, сетевое защитное устройство и трехфазную розетку.
3. Сзади устройства имеется болтовая клемма для подключения контура заземления. Для заземления необходимо использовать медный кабель с диаметром не менее 2 мм, что соответствует требованиям по обеспечению безопасности.
4. Перед началом эксплуатации необходимо убедиться в надежности электрических соединений и бесперебойности подачи питания, а также в безопасности подключения контура заземления.
5. Запрещено располагать любые предметы на верхней плите гриля, а также резко прикладывать усилие к ручке открывания и закрывания.
6. При очистке питание устройства должно быть отключенным. Запрещено очищать устройство тканью, смоченной едкими очистителями, или осуществлять подачу воды непосредственно на поверхности гриля.
7. Регулируемый температурный диапазон устройства лежит в пределах 50~200°C. Рекомендуется поддерживать рабочую температуру в рамках указанного диапазона, 50~200°C.
8. Запрещено хранить какие бы то ни было воспламеняющиеся объекты вблизи

устройства. Температура и влажность окружающей среды не должны превышать 45 °С и 85% соответственно.

9. Монтаж и обслуживание устройства должны производиться квалифицированным персоналом.

### СПЕЦИАЛЬНЫЕ ЗАМЕЧАНИЯ

<b>ВНИМАНИЕ!</b>
<ul style="list-style-type: none"><li>● Данное изделие относится к профессиональному оборудованию, которое должно эксплуатироваться обученным персоналом.</li></ul>
<ul style="list-style-type: none"><li>● Запрещено разбирать изделие и вносить изменения в его конструкцию. Запрещено резко поднимать верхнюю плиту. Разборка и внесение изменений в конструкцию изделия могут стать причиной несчастного случая на производстве.</li></ul>
<ul style="list-style-type: none"><li>● Перед очисткой следует отсоединить шнур питания от сети. Запрещено направлять струю воды непосредственно на изделие. Вода имеет свойство проводить электрический ток, что может стать причиной электрического пробоя.</li><li>● Запрещено хлопать по изделию и помещать на него тяжелые предметы. Нарушения в ходе эксплуатации могут привести к повреждению изделия и возникновению опасных ситуаций.</li></ul>
<ul style="list-style-type: none"><li>● Высокая температура несет с собой угрозу получения ожога. Запрещено прикасаться к корпусу и плите гриля во время его работы, а также перед использованием изделия и сразу после этого, поскольку данные элементы нагреваются до чрезвычайно высокой температуры.</li></ul>
<ul style="list-style-type: none"><li>● Запрещено подавать на изделие питание, параметры которого не согласуются со стандартами безопасности.</li></ul>

<b>ПРИМЕЧАНИЯ!</b>
<ul style="list-style-type: none"><li>● Во время грозы необходимо как можно скорее отключить питание устройства. Это предотвратит возможное повреждение изделия грозovým разрядом.</li><li>● Не допускать повреждения панели управления и поверхностей устройства тяжелыми или острыми объектами.</li><li>● После использования устройства следует разомкнуть его сетевой выключатель.</li><li>● К монтажу и обслуживанию цепи следует допускать только квалифицированный персонал.</li></ul> <p>Повреждение шнура питания может обернуться несчастным случаем – для замены следует обратиться в представительство производителя, авторизованную сервисную службу или в подобную организацию.</p>

## Б. ПРАВИЛА ЭКСПЛУАТАЦИИ

1. Перед использованием изделия следует проверить надежность цепи подачи питания.
2. Вставить вилку в розетку и включить питание.
3. Поворачивая по часовой стрелке, установить регулятор температуры в требуемое положение. Включение желтого индикатора свидетельствует о том, что нагревательная цепь включилась, и температура верхней и нижней плиты начала подниматься.
4. Регулировка температуры производится в диапазоне  $180^{\circ}\text{C} \sim 250^{\circ}\text{C}$ , в зависимости от продукта, который готовится на гриле. После включения гриля проходит около 8 минут до его нагревания до температуры  $250^{\circ}\text{C}$ .
5. При достижении температурой значения  $250^{\circ}\text{C}$  следует поднять верхнюю плиту за ручку и расположить ее в требуемом положении. Смазать нижнюю плиту гриля растительным маслом и равномерно расположить на ней продукт. Закрыть верхнюю плиту и слегка прижать ее, взявшись за ручку. Во время приготовления необходимо постоянно следить за продуктом.
6. При достижении заданного значения температуры может происходить автоматическое отключение питания контроллером устройства. Это сопровождается отключением желтого и включением зеленого индикатора. Такое состояние соответствует временному отключению электронагревательного элемента.
7. В нижней части, спереди нижнего блока гриля, находится поддон для масла. С нижней плиты в поддон стекают растительное масло и жир, содержащиеся в мясе, которое жарится на гриле.
8. Для извлечения приготовленных бутербродов или других продуктов следует поднять верхнюю плиту.
9. После снижения температуры до определенного предела контроллер может автоматически перейти в режим подачи питания. Таким образом, нагревание плит электронагревательными элементами будет возобновлено.
10. По завершению работы необходимо перевести регулятор температуры в положение "off" (выкл.), разомкнуть выключатель питания и отсоединить шнур от сети.

**Примечание:** В нижнем блоке изделия предусмотрено наличие ограничителя температуры: температура срабатывания составляет  $130^{\circ}\text{C}$ , а повторное включение производится при значении  $<40^{\circ}\text{C}$ . При превышении порога температуры происходит срабатывание защитной кнопки. Перед последующим использованием устройства следует нажать на защитную кнопку.

## Г. ОЧИСТКА И ОБСЛУЖИВАНИЕ

1. Для предотвращения несчастного случая перед очисткой следует отключить устройство от сети питания.
2. Запрещено использовать ткань, смоченную едкими очистителями, для очистки плит гриля, его поверхностей или шнура питания. Недопустима прямая подача воды при очистке изделия, поскольку это может привести к нарушению работоспособности.
3. Если предполагается временное бездействие устройства, следует перевести регулятор температуры в выключенное положение, разомкнуть сетевой выключатель и вытянуть вилку шнура питания из розетки.
4. Если предполагается длительное бездействие устройства, после очистки следует поместить его на хранение в вентилируемое складское помещение, в котором исключена циркуляция коррозионных газов.

## Н. ВОЗМОЖНЫЕ НЕПОЛАДКИ, ПРИЧИНЫ ИХ ВОЗНИКНОВЕНИЯ И ВОССТАНОВИТЕЛЬНЫЕ МЕРЫ

Неисправность	Причина	Восстановление
1. При подаче питания и включенном индикаторе нагрева не происходит нагревания плит.	<ol style="list-style-type: none"> <li>1. Вышел из строя регулятор температуры</li> <li>2. Перегорел, как минимум, один провод цепи нагревания.</li> <li>3. Сработал ограничитель температуры.</li> </ol>	<ol style="list-style-type: none"> <li>1. Заменить регулятор температуры.</li> <li>2. Заменить перегоревший электронагревательный элемент.</li> <li>3. Разобрать нижнюю плиту и вручную включить ограничитель температуры.</li> </ol>
2. При подаче питания, рабочем положении регулятора температуры и работающем индикаторе нагрева не происходит регулировки температуры.	<ol style="list-style-type: none"> <li>1. Вышел из строя регулятор температуры.</li> </ol>	<ol style="list-style-type: none"> <li>1. Заменить регулятор температуры.</li> </ol>
3. При подаче питания и нормальном нагревании не работает индикатор нагрева.	<ol style="list-style-type: none"> <li>1. Вышел из строя индикатор нагрева</li> </ol>	<ol style="list-style-type: none"> <li>1. Заменить индикатор.</li> </ol>
При подаче питания не работает индикатор нагрева.	<ol style="list-style-type: none"> <li>1. Имеет место нарушение подачи питания.</li> <li>2. Имеет место перегорание предохранителя.</li> </ol>	<ol style="list-style-type: none"> <li>1. Осмотреть цепь подачи питания и устранить неполадки.</li> <li>2. Заменить предохранитель.</li> </ol>

Вышеприведенные неполадки описаны в справочных целях. При выходе гриля из строя следует обратиться за помощью к квалифицированным специалистам для проведения проверки и ремонта.