

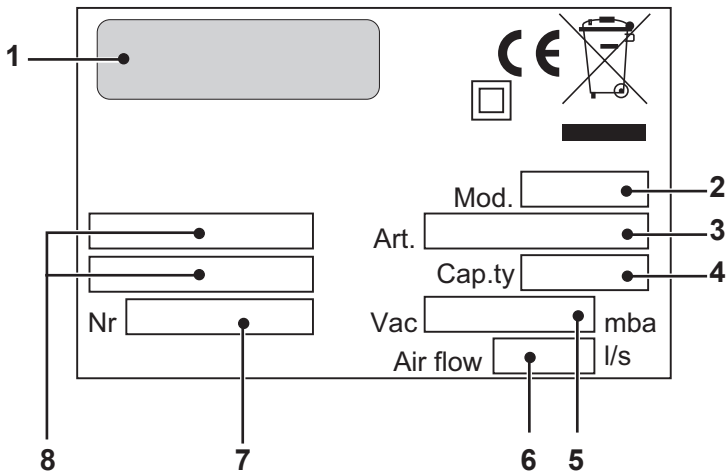
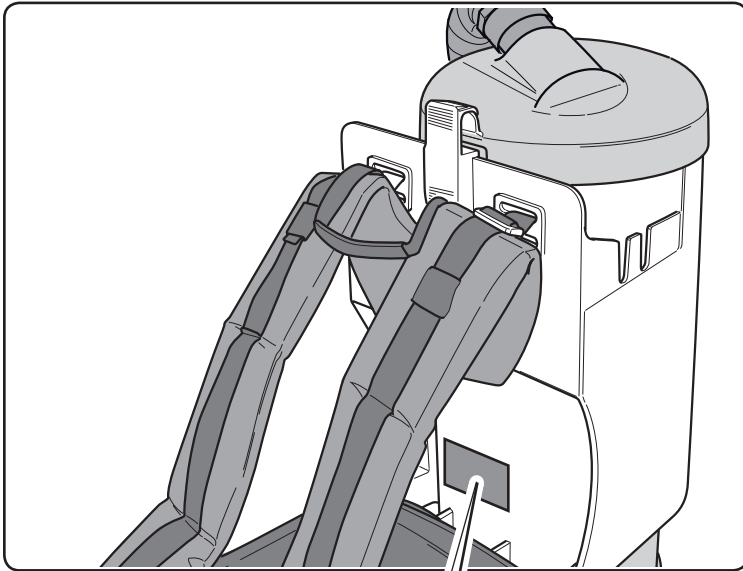
W1 FLY
400Hz

T1 FLY
400Hz

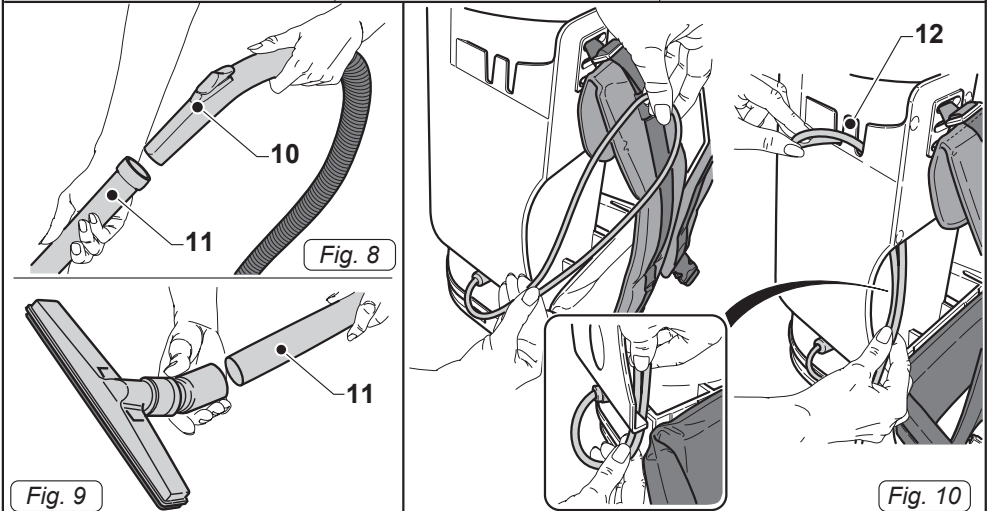
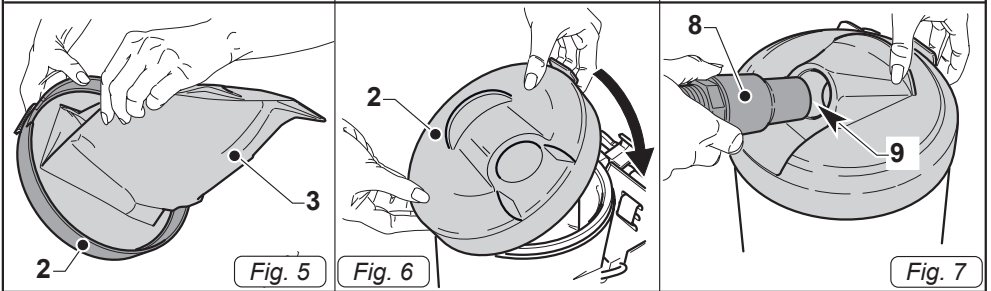
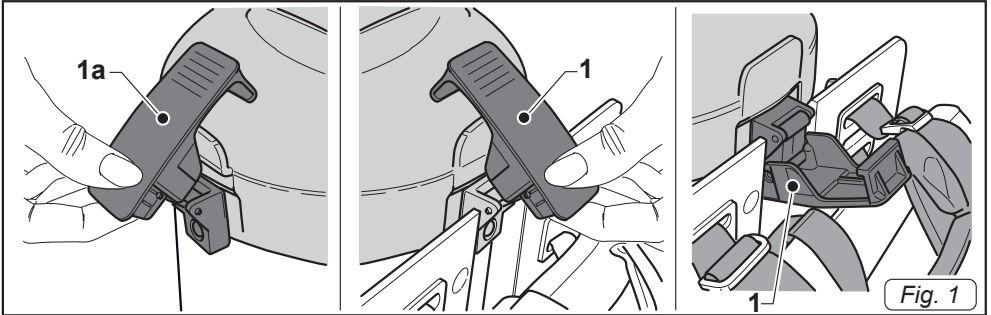
RU Эксплуатация и обслуживание

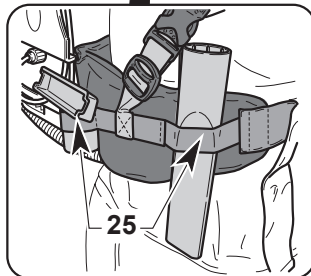
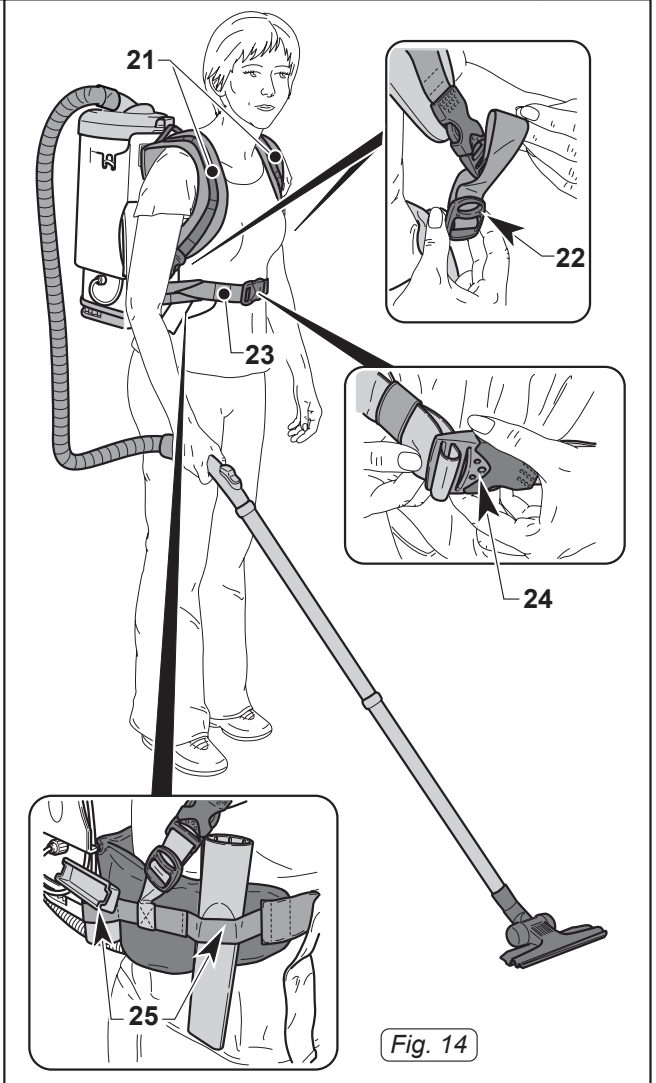
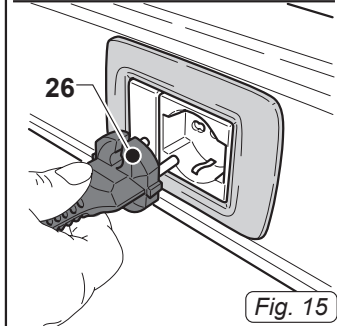
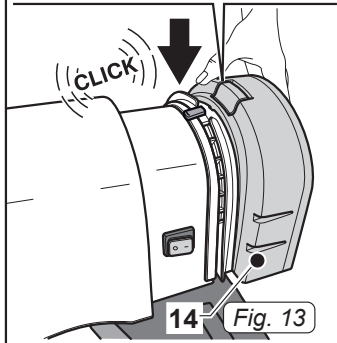
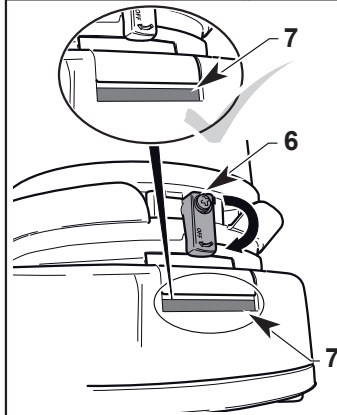
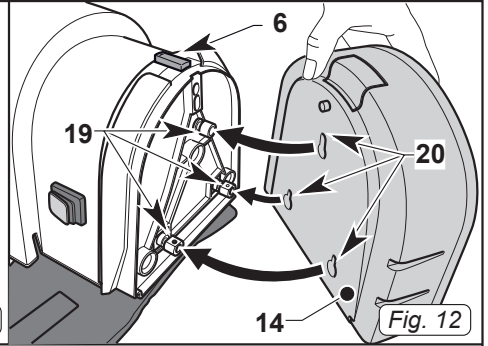
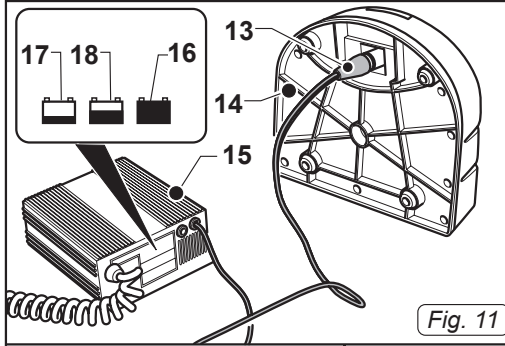
CE

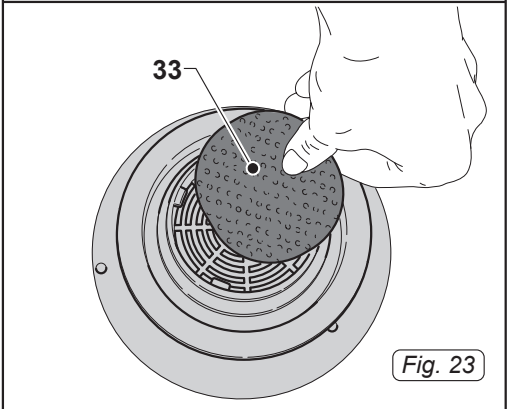
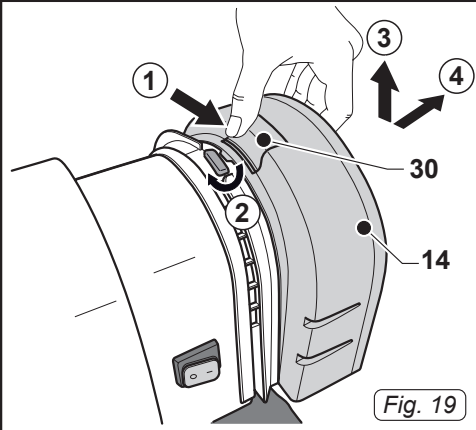
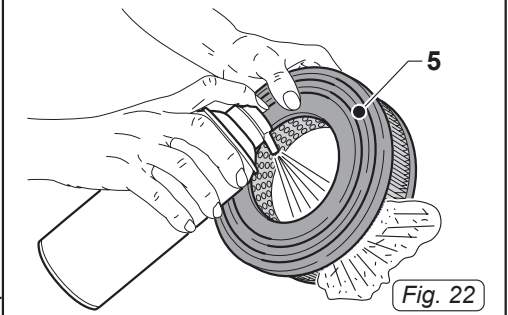
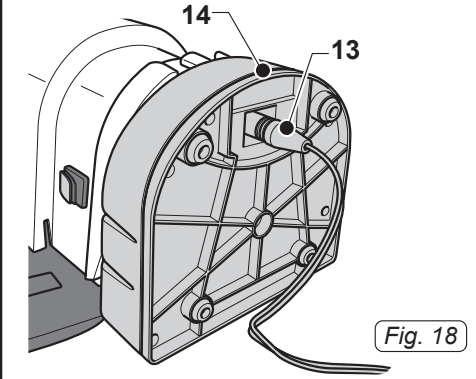
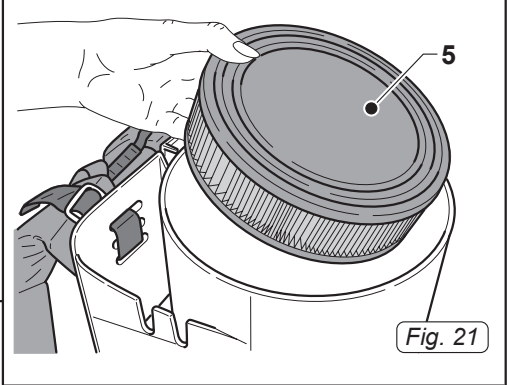
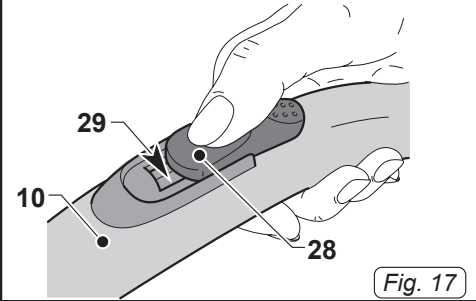
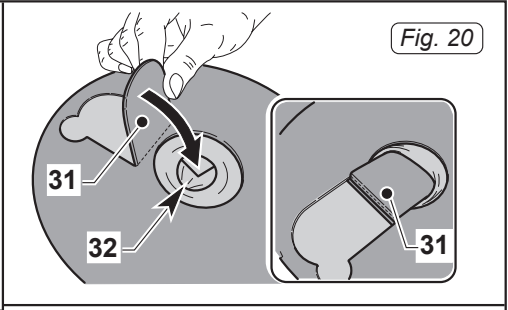
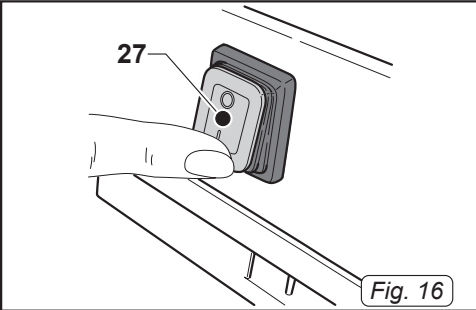
80 50 824
ed. 10-2018



1	2	3	4	5	6	7	8
IT	Produttore	Articolo	Capacità fusto	Capacità aspirazione	Portata d'aria	N° Matricola	Caratteristiche elettriche
EN	Manufacturer	Article	Container capacity	Vacuum	Air flow	Serial N°	Electrical characteristics
FR	Producteur	Article	Capacité de la cuve	Capacité d'aspiration	Débit d'air	N° Matricule	Caractéristiques électriques
DE	Hersteller	Artikel	Fassungsvermögen des Körpers	Ansaugleistung	Luftdurchsatz	Matrikelnr.	Elektrische Eigenschaften
ES	Fabricante	Artículo	Capacidad del bidón	Capacidad de aspiración	Caudal de aire	N° Matrícula	Características eléctricas
PT	Produtor	Artigo	Capacidade do reservatório	Capacidade de aspiração	Caudal de ar	Número de série	Características eléctricas
NL	Producent	Artikel	Inhoud reservoir	Zuigcapaciteit	Luchtdebiet	Serienummer	Elektrische eigenschappen
NO	Produsent	Artikkel	Beholderkapasitet	Sugekapasitet	Luftmengde	Matrikelnr.	Elektriske egenskaper
DK	Fabrikant	Artikel	Beholdervolumen	Sugeeffekt	Luftmængde	Matrikelnummer	El-specifikationer
SV	Tillverkare	Artikel	Korgens kapacitet	Sugkapacitet	Luftflöde	Serienummer	Elektriska egenskaper
PL	Producent	Artykuł	Pojemność zbiornika	Podsiągnięcie (mbar)	Przepływ powietrza	Nr. Fabryczny	Właściwości elektryczne
CS	Výrobce	Typ	Obsah nádoby	Sací výkon	Množství dopravovaného vzduchu	Výrobní č.	Elektrické údaje
SK	Výrobca	Výrobok	Objem nádoby	Sací výkon	Príetok vzduchu	Výrobné č.	Elektrické vlastnosti
TR	Üretici	Ürün	Gövde kapasitesi	Aspirasyon kapasitesi	Hava Akışı	Seri No	Elektriksel Özellikler
HU	Gyártó	Cikk	A szár teljesítménye	Szívó teljesítmény	Levegőhozam	Tozskósníy szám	Elektromos sajátosságok
RO	Producător	Articol	Capacitate rezervor	Capacitate aspirajie	Volum aer	Nr. Matricol	Caracteristici electrice
EL	Κατασκευαστής	Προϊόν	Χωρητικότητα κάδου	Ικανότητα αναρρόφησης	Ροή αέρα	Αρ. Μητρώου	Ηλεκτρικά χαρακτηριστικά
RU	Изготовитель	Артикул	Емкость бака	Мощность всасывания	Расход воздуха	Заводской №	Электрические характеристики
HR	Proizvođač	Model	Zapremnina spremnika	Usisni kapacitet	Protok zraka	Registracijski br.	Električna svojstva
SR	Proizvođač	Model	Kapacitet posolja	Kapacitet usisa	Nosivost vazduha	Br. Proizvoda	Električne karakteristike
BG	Производител	Модел	Вместимост на резервоара	Капацитет на засмукване	Въздушен поток	Сериен номер	Електрически характеристики
ET	Tootja	Mudel	Paagi maht	Imemisõidumus	Õhuvool	Seerianumber	Elektrilised omadused
FI	Vaimistaja	Malili	Kapasiteetti tekojärvi	Kapasiteetti poisto	Virtaus ilma	Sarjanumero	Sähköiset ominaisuudet
LV	Ražotājs	Models	Tvertnes tilpums	Sūkšanas jauda	Gaisa plūsma	Sērijas numurs	Elektriskie raksturlielumi
LT	Gaminiojas	Models	Bako talpa	Ūsiurbimo galimybės	Eilės numeris	Eilės numeris	Elektrinės charakteristikos
SL	Proizvajalec	Model	Prostornina rezervoarja	Sesalna zmogljivost	Pretek zraka	Serijska številka	Električne značilnosti
AR	المصنّع	الطراز	سعة الخزان	قدرة الشفط	تنفق الهواء	الرقم التسلسلي	المواصفات الكهربائية







RU

Русский.....РУССКИЙ - 1
(Перевод оригинальной инструкции)

ТЕХНИЧЕСКИЕ ХАРАКТЕРИСТИКИ

Модель с прямым потоком

Напряжение	115V - 400 Hz
Мощность двигателя	650 W
Уровень шума	60 dB(A)
Разрежение	165 mbar
Емкость бумажного мешка	3,3 l
Размеры	240 x 495h x 202Ø mm
Вес	4,8 kg
Аксессуары	Ø 32 (36) mm

Модель с аккумуляторным потоком

Напряжение	24 V
Напряжение аккумулятора	220-240 V
Мощность двигателя	300 W
Уровень шума	54 dB(A)
Разрежение	125 mbar
Емкость бумажного мешка	3,3 l
Размеры	240 x 580h x 202Ø mm
Вес	7,5 kg
Аксессуары	Ø 32 (36) mm

ДОПОЛНИТЕЛЬНЫЕ МЕРЫ ПРЕДОСТОРОЖНОСТИ

Батарея

- Не вставляйте металлические предметы в контактные отверстия батареи, поскольку это может вызвать короткое замыкание между полюсами.
- Не вставляйте аккумулятор или устройство на солнце, даже в течение нескольких минут.
- Внимание! Используйте только оригинальные батареи, не трогать аккумулятор, не удалить уплотнение.
- Убедитесь что батареи не подвержены ударом, внешняя оболочка может лопнуть.

Зарядное устройство

- Используйте только данное устройство, не другие.
Не используйте зарядное устройство для зарядки других аккумуляторов или батарей, могут быть повреждены.

- Избегайте повреждения или разрушения кабеля зарядного устройства во время использования.
- Не носить зарядное устройство подтянув за кабель.
- Удлинитель должны иметь равный раздел или больше, чем кабель.
- Никогда не тяните за шнур, чтобы отсоединить зарядное устройство.

Выброс батарей

- Не бросать в огонь и / или не бросать использованных батарей в окружающую среду, передайте на сбор, в соответствии с правилами действующими в стране использования.
- НЕ выбрасывать с бытовыми отходами.

ВИД ИСПОЛЬЗОВАНИЯ

Используйте это устройство только как вакуум, чтобы забрать пыль, крошки и т.д. Только для этих целей был разработан.



ОПАСНОСТЬ:

Производитель не может нести ответственность за любой ущерб в результате неправильного использования. Любое другое использование освобождает изготовителя от ответственности за ущерб лицам и /или имуществу и аннулирует любые гарантии.

НЕПРАВИЛЬНОЕ ИСПОЛЬЗОВАНИЕ

Не использовать для:

- Вакуум любых жидкостей;
- Вакуум легковоспламеняющихся, взрывчатых, едких, токсичных веществ.
- Вакуум горячих веществ.

Не используйте оборудование в опасных условиях.

ПРИГОТОВЛЕНИЕ ОБОРУДОВАНИЯ

Контроль системы фильтрации

- Выпускайте рычаг (1a/1 Рис.1), удалите крышку (2 Рис.2), вместе с мешком (3 Рис.2).
- Удалить тканевый фильтр (4 Рис.3), и убедитесь что внутри устройства монтирован патронный фильтр (5 Рис.4).
- Замените фильтровальную ткань (4 Рис.3), замените бумажный пакет (3 Рис.5) на обложке (2 Рис. 5) и держать его в положении установите крышку (2 Рис 6).
- Блокируйте крышку с помощью рычага (1a/1 Рис.1).



ПРИМЕЧАНИЕ:

Крышка может быть установлен с выходом трубки влево или вправо, в зависимости от потребностей пользователя.

Монтировать шланги

- Вставьте рукава (8 Рис.7), шланга из комплекта в отверстие (9 Рис.7) воздуха.
- Удерживайте эргономичной устройстве (10 Рис.8) шланга, жесткие расширения (11 Рис.8).
- Прикрепите от жестких расширений (11 Рис.9), желаемый аксессуар (сопла, щетка для пыли, щелевая насадка и.т.д).

Размещение электрического кабеля

(Для моделей 230 V)

- Формируйте кольцо из электрического шнура и приклейте его на поддержку (12 Рис.10), располагайте его так как показано на рисунке 10.

Первый заряд батареи

(Для моделей 24 V)

Вынимать из упаковки аккумулятор и зарядное устройство.

- Соедините кабель (13 Рис.11) с аккумулятором (14 Рис.11).
- Подключите зарядное устройство к розетке (15 Рис.11).



ПРИМЕЧАНИЕ:

После подключения кабеля питания (15 Рис. 11), перед подключения кабеля (13 Рис. 11) на аккумулятор (14 Рис. 11), аккумулятор не работает.

- На зарядное устройство (15 Рис.11) мигает дважды индикатор «зеленый» (16 Рис.11) что указывает правильную работу, потом загорится «красный» (17 Рис.11), или «желтый» (18 Рис.11), в зависимости от состояния батареи.
- Когда на зарядное устройство загорится зеленый (16 Рис.11) батареи заряжены.



ПРИМЕЧАНИЕ:

Не оставляйте кабель (13 Рис.11) подключен к аккумулятора с отключенной кабельной сети к аккумулятора, Батареи могут скакать и поврежденных.

Установка батарей

(для модели 24)

- Проверьте если переключатель (27 Рис.16) находится в положении «0».
- Монтируете аккумулятор (14 Рис.12) на устройство вводя контакты (19 Рис.12) в отверстия (20 Рис.12).
- Нажмите на аккумулятор (14 Рис.13) пока услышите «ЩЕЛЧОК» связи.
- Убедитесь в том, что рычаг (6 Рис. 13) вниз и, что слот (7 рис. 13) отображается зеленый цвет, чтобы указать правильную муфту.

Позиционирование устройства на спину

- Поднимите устройство на плечи и позиционируете его.
- Отрегулируете ремни (21 Рис.14) с помощью пряжек (22 Рис.14).
- Отрегулируете пояс (23 Рис.14) с помощью замка (24 Рис.14).

ПРИМЕЧАНИЕ:

На пояс (23 Рис. 14) расположены резинки (25 Рис. 14) которые используются для позиционирования аксессуаров как щетка для пыли, щелевая щетка и т.д.


ИСПОЛЬЗОВАНИЕ АПАРАТА

Переключение

- Вводите вилку (26 Рис.15) в розетку (только для моделей 230 V).
- Нажмите кнопку (27 Рис.16), (которая загорится, только для моделей 230 V).

ПРИМЕЧАНИЕ:

Можете регулировать силу всасывания с помощью выключателя (28 Рис. 17) расположен на эргономичной ручкой(10 Рис. 17) открытие окна (29 Рис. 17), мы получим нижнюю всасывания действия.

 **ПРИМЕЧАНИЕ для моделей 230 V:**
Для большей автономии аккумулятора, нужно выключить питание во время перерыва.

Выключение

- Нажмите кнопку (27 Рис.16) для остановки, (свет выключателя угаснет только для моделей 230 V).
- Вынимайте вилку (26 Рис.15) из розетки (только для моделей 230 V).

Зарядка батарей

Если во время использования заметите Машина закрыта, нужна оновления батареи. действовать следующим образом :

- Проверьте если переключатель (27 рис.16) находится в положении «0».

ПРИМЕЧАНИЕ:

Не можете заряжать аккумулятор когда устройство работает, существует устройства безопасности которая останавливает машину автоматический, когда подключите зарядное устройство.

ПРИМЕЧАНИЕ:

Можете заряжать батареи, даже если не полностью разряжены, это не влияет на ущерб аккумулятора.

- Вполне возможно непосредственно подключите кабель (13 Рис. 18) на упаковке батареек (14 Рис. 18) по-прежнему установлен на блоке, или извлеките аккумулятор (14 Рис. 19) перемещая рычаг безопасности (6 Рис. 13), нажав на кнопку спуска (30 Рис. 19) и поднять батарейный блок(14 Рис. 19) а затем удалить его наружу.
- Подключите зарядное устройство как описано в « первый заряд».
- После зарядки батарей, установить их заново, как указано выше.

ПРИМЕЧАНИЕ:

Не храните устройство, с аккумулятором разряжен. При необходимости зарядить аккумулятор.

Для длительного хранения оборудования и батарей, периодически проверять состояние заряда аккумулятора (15/30 дней).

ЧИСТКА И УХОД



ОПАСНОСТЬ:

Перед проведением технического обслуживания нужно вынимать вилку или аккумулятор, в зависимости от модели.

Снятие и замена бумажного фильтра пылесборника

- Выпускайте рычаг (1 Рис.1), удалите крышку (2 Рис.2), вместе с бумажным мешком (3 Рис.2).
- Удалить бумажный мешок (3 Рис.2), пылесборник от крышки (2 Рис.2), повесьте болт/ стержень (31 Рис.20) и согните его в отверстие (32 Рис.20) объединить на резины, а потом выбросить.
- Снять и заменить бумажный мешок делая все в обратном порядке.

Проверка и чистка тканевых фильтров

- Выпускайте рычаг (1 Рис.1), удалите крышку (2 Рис.2), вместе с мешком (3 Рис.2).
- Удалить тканевый фильтр (4 Рис. 3) и очистить его от пыли.



ПРИМЕЧАНИЕ:

Удалите тканевый фильтр (4 Рис.3) можете стирать теплой водой и мылом, принимая во внимание что перед повторным использованием необходимо хорошо его сушить.

- Монтируете все в обратном порядке.

Проверка и чистка патронного фильтра

- Выпускайте рычаг (1 Рис.1), удалите крышку (2 Рис.2), фильтр (3 Рис.2) и тканевый фильтр (4 Рис.3).
- Удалите патронный фильтр (5 Рис.21), из аппарата.

- Очистите фильтр с внутренней стороны струей воздуха, если он слишком грязный, заменить его.
- Монтируете все в обратном порядке.

Проверка и чистка фильтра безопасности

- Выпускайте рычаг (1 Рис.1), удалите крышку (2 Рис.2), фильтр мешок (3 Рис.2) , тканевый фильтр (4 Рис.3) и патронный фильтр (5 Рис.21).
- Удалить фильтр (33 Рис.23) и очистить его чистой проточной водой.



ПРЕДУПРЕЖДЕНИЕ:

- **Убедитесь, что фильтр (33 Рис.23) полностью сухой прежде чем монтировать снова.**
- Монтируете все в обратном порядке.

Очистка ремней и пояса

- Очистить ремни (21 Рис.14) и пояс (23 Рис.14) влажной тканью смоченной водой или нейтральным моющим средством.

Очистка корпуса аппарата

- Очистить корпус аппарата влажной тканью, смоченной водой или моющим средством.



ВНИМАНИЕ:

Не мыть аппарата водой.

Очистка электрических контактов

Для устройств с батарейным питанием контролировать что-бы не были загрязнены контакты (19 Рис.12) они должны быть очищены соответствующим обезжиривающим моющим средством.

ЗАМЕНЫ

Тканевый фильтр Код 6588010
Упаковка 10
бумажных мешков Код 6588035
Патронный фильтр Код 2512749

Батарея
Батарея 24VDC 280Wh Код RIC.7589041

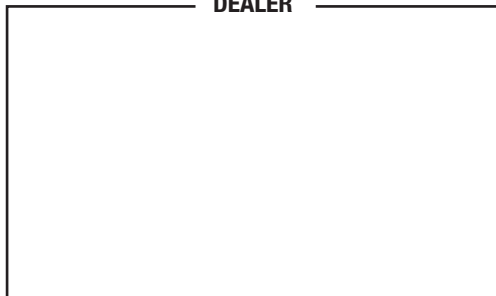
Зарядка
Зарядка 10A Код 7501194

ПРОБЛЕМА	ПРИЧИНА	УСТРАНЕНИЕ
Пылесос не работает (для модели 230V).	Выключатель не нажат.	Нажмите выключатель.
	Не подключен.	Вводить вилку в розетке.
	Текущая энергия отсутствует.	Проверьте линии электропередач.
Пылесос не работает (для модели 24V).	Батарея разряжена.	Зарядите батарею
	Батарея неправильно установлена.	Проверьте правильный ввод батареи.
	Аккумулятор разряжен.	Замените аккумулятор.
	Зарядка не работает.	Зарядка должна быть проверена специалистом.
Вакуум неудовлетворенный (для моделей 230 V и модель 24V).	Бумажный мешок полный.	Замените пылесборник.
	Фильтровые элементы заблокированы.	Очистите фильтровые элементы.
	Аксессуары или трубы забитые.	Проверьте и очистите шланг и всасывающую соплу.
Вакуум неудовлетворенный (для моделей 24V).	Батарея разряжена.	Зарядите батарею.
Устройство отключается во время работы (для модели 24V).	Батарея разряжена.	Зарядите батарею.

ghibli & wirbel

Professional Cleaning Machines Since 1968

DEALER



Cod. 8050824 - 2^ ed. - 10/2018

Ghibli & Wirbel S.p.A.

Via Circonvallazione, 5 - 27020 Dorno PV - Italia
P. +39 0382 848811 - F. +39 0382 84668 - M. info@ghibliwirbel.com

www.ghibliwirbel.com

100% MADE IN ITALY

A COMPANY GROUP OF RIELLO INDUSTRIES

