

Руководство по эксплуатации Автомобильный 2DIN MP3 ресивер SUPRA SFD-2020DD



Уважаемый покупатель!

Уважаемый покупатель!

Благодарим Вас за выбор продукции, выпускаемой под торговой маркой SUPRA.

Мы рады предложить Вам изделия, разработанные и изготовленные в соответствии с высокими требованиями к качеству, функциональности и дизайну. Мы уверены, что Вы будете довольны приобретением изделия от нашей фирмы.

Руководство по эксплуатации изделия предназначено для обеспечения удобной и безопасной эксплуатации прибора. Пожалуйста, прочитайте руководство перед началом использования прибора, обращая особое внимание на раздел «Меры предосторожности», и сохраните его для обращения к нему в дальнейшем. Если ресивер перейдет к другому хозяину, передайте руководство вместе с прибором.

СОДЕРЖАНИЕ

Меры предосторожности

Порядок установки и извлечения прибора

Схема соединений

Передняя панель

Пульт дистанционного управления

Основные операции

Управление воспроизведением с накопителей USB и карт памяти

Воспроизведение с внешнего источника

Возможные неполадки и способы их устранения

Технические характеристики

МЕРЫ ПРЕДОСТОРОЖНОСТИ

Инструкции по безопасности

Запрещается разбирать прибор или использовать настройки, операции и элементы управления, не описанные в данном руководстве.

Устройство состоит из деталей, изготовленных с высокой точностью. Не разбирайте, не переделывайте и не ремонтируйте прибор самостоятельно. Это может вызвать серьезные поломки и снимает гарантию на бесплатный ремонт аппарата. Ремонт должен производиться только в специализированных авторизованных сервисных центрах.

Во избежание повреждений не подвергайте аппарат воздействию прямых солнечных лучей, теплового излучения или потоков горячего воздуха. Если температура в салоне автомобиля слишком высокая, то не включайте аппарат до тех пор, пока температура в салоне не снизится. Не подвергайте прибор воздействию резкой смены температуры.



Управление аппаратом не должно препятствовать безопасному управлению автомобилем. Чтобы избежать дорожных происшествий и аварий, вызванных невнимательностью, водитель во время езды не должен совершать какие-либо операции с устройством или смотреть на экран. Если возникла такая необходимость, припаркуйте машину в безопасном месте перед тем, как начать работать с устройством.



Во избежание поражения электрическим током запрещается подвергать прибор воздействию влаги. Не допускайте попадания воды или другой жидкости внутрь прибора.

Не работайте с устройством при слишком высоких или слишком низких температурах, перед включением убедитесь, что температура в автомобиле от 0°C до +40°C. Если температура слишком низкая, не включайте прибор сразу, а подождите, пока салон прогреется. При перепаде температур в устройстве может образоваться конденсат, в таком случае не используйте прибор примерно на час, пока влага не испарится.



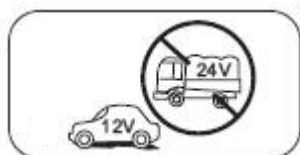
Немедленно выключите прибор и обратитесь в авторизованный сервисный центр в следующих случаях: нет звука, нет изображения, в устройство попала вода или посторонний предмет, от прибора идет дым или особый запах.

Не прикасайтесь к ЖК-дисплею твердыми предметами, чтобы его не поцарапать. Берегите дисплей от ударов и другого грубого воздействия.

Если в работе устройства наблюдаются какие-то неполадки, обратитесь в раздел «Возможные неполадки и способы их устранения». Если вы не можете устранить неполадку, нажмите кнопку **RESET**, чтобы вернуться к заводским установкам.

ПОРЯДОК УСТАНОВКИ И ИЗВЛЕЧЕНИЯ ПРИБОРА

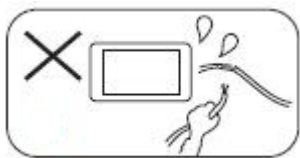
Меры предосторожности при установке



Данное устройство рассчитано на установку в автомобиля с электросистемой напряжением +12 В постоянного тока с минусом на корпусе, аппарат не предназначен для подключения к источнику питания +24 В (например, в автобусе, грузовике).



Выберите такое место для установки ресивера, чтобы он не мешал водителю при управлении автомобилем.

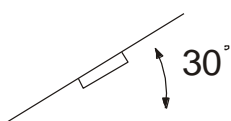


Запрещается менять предохранитель на проводе питания без консультации специалиста. Использование неподходящего предохранителя может привести к возгоранию или повредить прибор.

Для правильной установки используйте только те комплектующие, которые поставляются с аппаратом. Использование других комплектующих может повлечь за собой неисправность.

Проконсультируйтесь с вашим дилером, если для установки необходимо просверлить отверстия или произвести другие изменения в автомобиле.

Установите ресивер таким образом, чтобы он не мешал водителю и не нанёс вред пассажирам в случае внезапной остановки автомобиля.



Угол наклона передней стороны ресивера не должен превышать 30°.

Не устанавливайте ресивер в местах попадания прямых солнечных лучей или горячего воздуха из отопителя, а также в местах скопления пыли и грязи или в местах с сильной вибрацией.

Для обеспечения достаточной вентиляции прибора и снижения риска возгорания не перекрывайте вентиляционные отверстия корпуса и область радиатора.

Отключите «-» клемму аккумулятора перед началом установки для снижения вероятности повреждения аппарата и предотвращения короткого замыкания при подключении.

Перед тем, как окончательно установить проигрыватель, подключите электропроводку временно. И убедитесь, что подключения произведены в соответствии со схемой и что аппарат и вся аудиосистема работают правильно.

Убедитесь, что подсоединения цветных проводов произведены в соответствии со схемой и что аппарат и вся аудиосистема работают правильно. Неправильное подсоединение может вывести из строя ресивер (привести к сбоям в работе) или повредить электрическую систему автомобиля.

Порядок установки аппарата

Существуют два способа механического крепления аппарата в автомобиле.

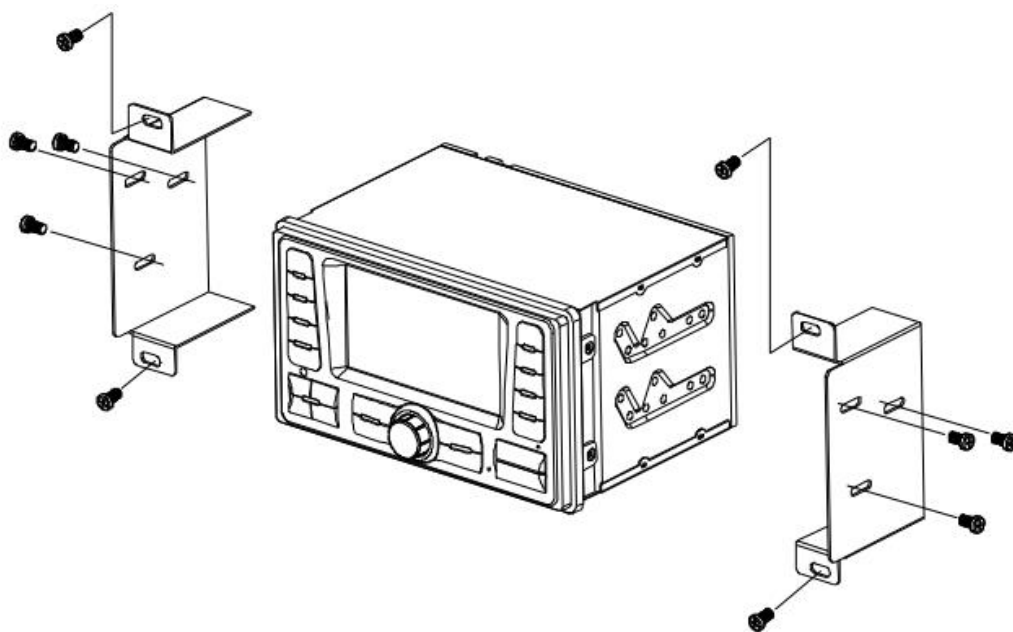
Монтаж при помощи кронштейнов и винтов

1. Убедитесь, замок зажигания автомобиля находится в положении «выключено». Отсоедините провод от «-» клеммы аккумулятора автомобиля. Обеспечьте доступ к месту монтажа аппарата.
2. Закрепите к ресиверу боковые монтажные кронштейны с помощью винтов.
3. Присоедините к ресиверу провода питания и динамиков, другие провода и кабели, антенну. Убедитесь, что провода нигде не пережаты.
4. Аккуратно вставьте ресивер в соответствующее место передней панели, закрепите его винтами, следя при этом за положением подключенных проводов, чтобы случайно не повредить их.
5. Присоедините провод к «-» клемме автомобильного аккумулятора.

Перед окончанием механического монтажа устройства проверьте правильность всех электрических подсоединений.

Порядок извлечения аппарата

1. Убедитесь, замок зажигания автомобиля находится в положении «выключено». Отсоедините провод от «-» клеммы аккумулятора автомобиля.
2. Открутите винты боковых кронштейнов и извлеките ресивер.
3. Отсоедините провода и антенну от прибора.



Монтаж при помощи монтажной рамки

1. Убедитесь, замок зажигания автомобиля находится в положении «выключено». Отсоедините провод от «-» клеммы аккумулятора автомобиля.
2. Отсоедините от аппарата присоединительные провода и антенну (если они использовались для пробного включения). Снимите декоративное пластиковое обрамление.
3. Вставьте до упора ключи, входящие в комплект поставки ресивера, в пазы на боковых поверхностях передней панели. Извлеките ресивер из монтажной рамы.
4. Вставьте монтажную рамку (без ресивера) в отсек приборной панели и отогните «язычки» при помощи отвертки. Не все «язычки» подходят под крепёжные размеры приборной панели автомобиля, выберите из них наиболее подходящие.
5. Подсоедините к проигрывателю провода питания и динамиков, другие провода и кабели, антенну. Убедитесь, что провода нигде не пережаты.
6. Аккуратно вставьте проигрыватель в монтажную раму до щелчка фиксаторов, следя при этом за положением подключенных проводов, чтобы случайно не повредить их.
7. Подсоедините провод к «-» клемме автомобильного аккумулятора. При необходимости установите обрамление передней панели.

Перед началом механического монтажа устройства проверьте правильность всех электрических подсоединений.

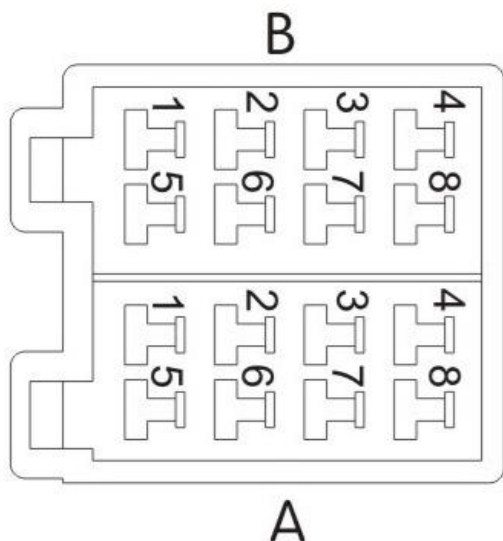
Порядок извлечения аппарата

1. Убедитесь, что зажигание выключено. Отсоедините провод от «-» клеммы аккумулятора автомобиля.
2. Снимите металлическую скобу с задней стенки устройства (если она устанавливалась ранее).
4. Аккуратно снимите обрамление ресивера (если оно устанавливалось), потянув его на себя.
5. Вставьте до упора ключи, входящие в комплект поставки ресивера, в пазы на боковых поверхностях передней панели. Извлеките ресивер из рамки, потянув его на себя.

СХЕМА СОЕДИНЕНИЙ

Многие автомобили оборудованы ISO разъемами, которые находятся за приборной панелью, что делает выполнение подсоединений проще. Если в вашем автомобиле отсутствует ISO разъем, рекомендуется приобрести его дополнительно, для этого проконсультируйтесь с дилером марки вашего автомобиля.

Другие точки подсоединения находятся обычно также в приборной панели.



A-1 Не используется в этой модели

A2 Не используется в этой модели

A-3 Синий: (+) выход питания активной антенны

A-4 Красный: (+) вход питания «зажигание»

A-5 Не используется в этой модели

A-6 Желтый: (+) вход питания « постоянные 12В» - к клемме «+» аккумулятора

A-7 Не используется в этой модели

A-8 Черный: (-) вход питания - к «массе» автомобиля

B-1 Пурпурный: тыловой правый громкоговоритель (+)

B-2 Серый: фронтальный правый громкоговоритель (+)

B-3 Белый: фронтальный левый громкоговоритель (+)

B-4 Зеленый: тыловой левый громкоговоритель (+)

B-5 Пурпурный/черный: тыловой правый громкоговоритель (-)

B-6 Серый/черный: фронтальный правый громкоговоритель (-)

B-7 Белый/черный: фронтальный левый громкоговоритель (-)

B-8 Зеленый/черный: тыловой левый громкоговоритель (-)

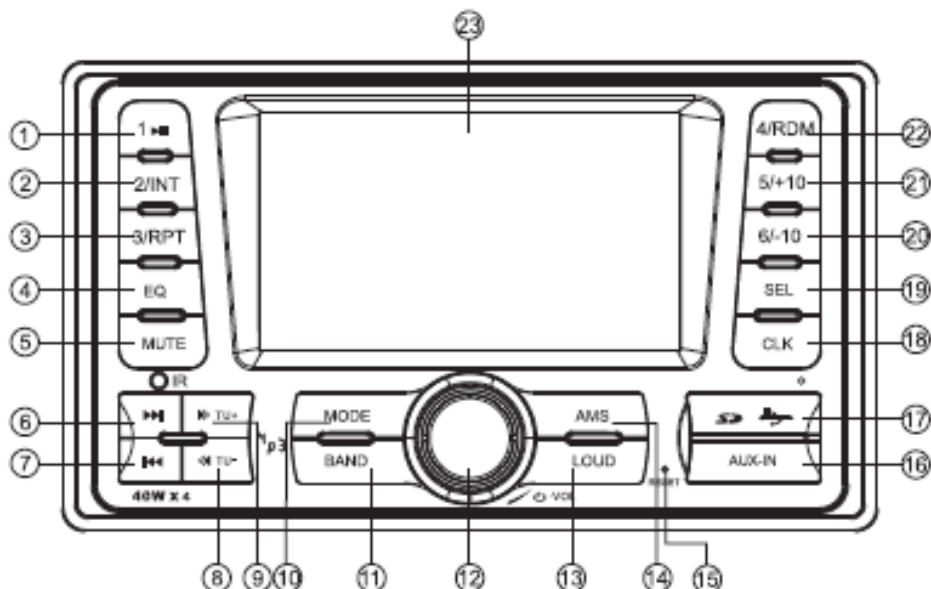
Кроме ISO разъёма на задней панели ресивера расположено гнездо для подключения радиоантенны и провода с RCA гнёздами аудиовыхода линейного уровня для присоединения дополнительного аудиоусилителя.

Устройство работает наиболее эффективно, если к нему подключаются динамики с сопротивлением 4-8 Ом.

ВНИМАНИЕ:

Если соединения выполнены неправильно, это может вызвать повреждение изделия, в таком случае прибор не подлежит ремонту по гарантии.

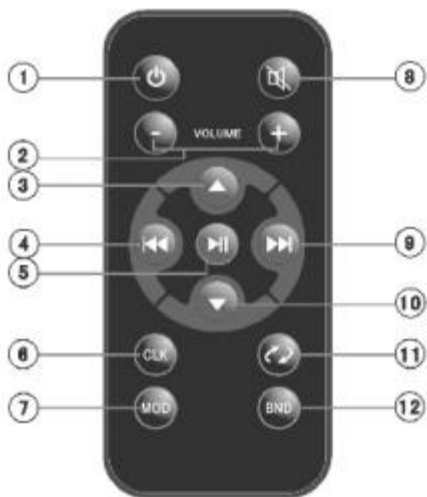
ПЕРЕДНЯЯ ПАНЕЛЬ



1. 1/DU: Цифровая кнопка/кнопка начала/приостановки воспроизведения
2. 2/INT: Цифровая кнопка/кнопка сканированного воспроизведения
3. 3/RPT: Цифровая кнопка/кнопка выбора режима повтора
4. EQ: Кнопка выбора режима эквалайзера
5. MUTE: Кнопка блокировки звука
6. O: Кнопка перехода к следующему файлу
7. P: Кнопка перехода к предыдущему файлу
8. S:TU- Кнопка поиска радиостанций в сторону уменьшения частоты
9. T: TU+ Кнопка поиска радиостанций в сторону увеличения частоты
10. MODE: Кнопка выбора режима работы аппарата
11. BAND: Кнопка переключения диапазона принимаемых радиочастот
12. VOL: Кнопка включения/выключения аппарата / регулятор громкости
13. LOUD: Кнопка включения/выключения тонкомпенсации
14. AMS: Кнопка автоматического поиска радиостанций
15. RESET: Кнопка инициализации системы
16. AUX-IN: Аудиовход для подключения внешнего источника сигнала
17. SD Ψ: Разъемы для установки карты памяти и подключения устройств USB
18. CLK: Кнопка отображения/настройки часов
19. SEL: Кнопка настройки параметров звука / яркости подсветки
20. 6/-10: Цифровая кнопка / кнопка перехода на десять файлов назад
21. 5/+10: Цифровая кнопка / кнопка перехода на десять файлов вперед
22. 4/RDM: Цифровая кнопка / кнопка воспроизведения в случайном порядке
23. ЖК-дисплей

ПУЛЬТ ДИСТАНЦИОННОГО УПРАВЛЕНИЯ

Чтобы управлять работой ресивера с помощью пульта дистанционного управления (далее «пульт ДУ»), направляйте его на окошко приемника сигналов на передней панели прибора.



1. : Кнопка включения/выключения прибора
2. -VOLUME+: Кнопки регулировки громкости
3. **F**: Кнопка переключения на следующую радиостанцию / перехода на десять файлов вперед
4. **P**: Кнопка перехода к предыдущему файлу
5. **DU**: Кнопка начала/приостановки воспроизведения
6. CLK: Кнопка отображения/настройки часов
7. MOD: Кнопка выбора режима работы прибора
8. : Кнопка блокировки звука
9. **O**: Кнопка перехода к следующему файлу
10. **G**: Кнопка переключения на предыдущую радиостанцию / перехода на десять файлов назад
11. : Кнопка выбора режима повтора
12. BND: Кнопка переключения диапазонов

ОСНОВНЫЕ ОПЕРАЦИИ

Включение и выключение прибора

Нажмите кнопку на передней панели или на пульте ДУ, чтобы включить или выключить ресивер.

Выбор режима

Последовательно нажимайте кнопку MODE на передней панели или кнопку MOD пульта ДУ, чтобы выбрать режим работы аппарата: RADIO, AUX, USB, SD.

Отображение и настройка часов

Кратко нажмите кнопку CLK на передней панели или на пульте ДУ, чтобы на дисплее отображались часы. Когда на дисплее отображаются часы, нажмите и удерживайте кнопку CLK, чтобы перейти в режим настройки часов – замигает значение часов.

Установите текущее значение часов, поворачивая регулятор громкости на передней панели, затем нажмите кнопку CLK, чтобы перейти в режим настройки минут – замигает значение минут.

Установите текущее значение минут, поворачивая регулятор громкости на передней панели, затем длительно нажмите кнопку CLK, чтобы выйти из режима настройки времени.

Регулировка громкости

Устанавливайте нужный уровень громкости с помощью регулятора VOL на передней панели или кнопок -VOLUME+- на пульте ДУ.

Блокировка звука

Чтобы мгновенно заблокировать звук, нажмите кнопку MUTE на передней панели или кнопку на пульте ДУ. Чтобы вернуться к предыдущему уровню звучания, нажмите кнопку MUTE или кнопку еще раз.

Настройка параметров звучания и подсветки передней панели

Последовательно нажимайте кнопку SEL на передней панели, чтобы выбрать параметр для настройки:

BAS -> TRE -> BAL -> FAD -> EQ-> LOUD -> AUTO -> VOL

BAS – регулировка тембра низких частот;

TRE – регулировка тембра высоких частот;

BAL – регулировка баланса между правыми и левыми динамиками;

FAD – регулировка баланса между передними и задними динамиками;

LOUD – включение/выключение тонкомпенсации;

EQ – выбор режима эквалайзера;

AUTO – регулировка цвета подсветки передней панели;

VOL – регулировка громкости.

Поворачивая регулятор громкости, отрегулируйте выбранный параметр.

Режимы эквалайзера

Последовательно нажимайте кнопку EQ на передней панели, чтобы выбрать нужный режим эквалайзера:

POP, JAZZ, ROCK, CLASS, эквалайзер отключен.

Инициализация системы

Инициализацию системы следует проводить в следующих случаях:

- после окончания установки прибора;

- если ресивер работает некорректно или на его дисплее появилось сообщение об ошибке.

Чтобы инициализировать систему, нажмите на несколько секунд кнопку RST заостренным предметом (например, шариковой ручкой).

ПРИМЕЧАНИЕ:

При инициализации системы все выполненные вами настройки удаляются и восстанавливаются заводские.

УПРАВЛЕНИЕ РАДИОПРИЕМНИКОМ

Переход в режим радиоприемника

Последовательно нажимайте кнопку MODE, чтобы выбрать режим радиоприемника.

Выбор диапазона частот

В режиме радиоприемника последовательно нажимайте кнопку BAND, чтобы выбрать диапазон принимаемых частот в следующем порядке:

FM1 -> FM2 -> FM3 -> AM1 -> AM2 ->

Автоматический поиск и сохранение радиостанций

Вы можете сохранить в памяти прибора до 30 радиостанций, по 6 в каждом диапазоне.

Нажмите и удерживайте кнопку AMS на передней панели. Тогда устройство начнет автоматический поиск и сохранение радиостанций. Процедуру необходимо повторить для каждого диапазона частот.

Переключения по сохраненным радиостанциям

В режиме радиоприемника кратко нажмите кнопку AMS на передней панели, чтобы выбрать режим автоматического переключения по сохраненным станциям (сканирование).

Чтобы переключиться на радиостанцию, нажмите цифровую кнопку 1-6, соответствующую номеру, под которым она сохранена. Вы также можете переключаться по сохраненным радиостанциям с помощью кнопок **FG** на пульте ДУ или последовательно нажимая кнопку **DU** на передней панели.

Настройка на радиостанции и сохранение радиостанций вручную

Кратко нажмите кнопку TU+ или TU-, чтобы начать автоматический поиск радиостанции вверх или вниз по диапазону. Поиск остановится, когда будет обнаружена радиостанция с сильным сигналом.

Нажмите и удерживайте кнопку TU+ или TU-, чтобы проводить пошаговый поиск радиостанций вверх или вниз по диапазону. Отпустите кнопку, когда дойдете до нужной частоты.

Нажмите и удерживайте кнопку **DU** на передней панели, чтобы сохранить частоту радиостанции.

Чтобы сохранить радиостанцию под определенным номером, настройтесь на нее, а затем нажмите и удерживайте соответствующую цифровую кнопку 1-6.

Тонкомпенсация

Нажмите кнопку **LOUD**, чтобы включить или выключить функцию тонкомпенсации.

УПРАВЛЕНИЕ ВОСПРОИЗВЕДЕНИЕМ С НАКОПИТЕЛЕЙ USB И КАРТ ПАМЯТИ

Переход в режим USB

Подключите устройство USB к соответствующему разъему на передней панели. При необходимости используйте соединительный USB кабель. Устройство автоматически начнет поиск файлов, форматы которых поддерживаются. Во время чтения запрещается отключать устройство USB от прибора. Если устройству не удастся произвести чтение файлов, отсоедините устройство USB, убедитесь в его исправности и в том, что необходимые файлы записаны в его память, а затем попробуйте подключить его снова.

Если устройство USB уже подключено к ресиверу, который находится в другом режиме, последовательно нажимайте кнопку **MODE** на передней панели или кнопку **MOD** на пульте ДУ, чтобы выбрать режим USB.

Переход в режим SD

Подключите карту памяти соответствующему разъему устройства. Устройство автоматически начнет поиск файлов, форматы которых поддерживаются. Во время чтения запрещается извлекать карту памяти из прибора. Если устройству не удастся произвести чтение файлов, извлеките карту памяти, убедитесь в ее исправности и в том, что необходимые файлы записаны на нее, а затем попробуйте подключить ее снова.

Если карта памяти уже установлена в ресивер, который находится в другом режиме, последовательно нажимайте кнопку **MODE** на передней панели или кнопку **MOD** на пульте ДУ, чтобы выбрать режим SD.

Управление воспроизведением

Нажмите кнопку **DU** на передней панели или на пульте ДУ, чтобы начать, приостановить или возобновить воспроизведение.


Нажмите кнопку **P** или **O** на передней панели или на пульте ДУ, чтобы перейти к предыдущему или следующему файлу.

Нажмите и удерживайте кнопку **P** или **O** на передней панели или на пульте ДУ, чтобы перейти к ускоренной «перемотке» в прямом и обратном направлении.

Нажмите кнопку **10+** на передней панели или кнопку **F** на пульте ДУ, чтобы перейти на десять файлов вперед.

Нажмите кнопку **10-** на передней панели или кнопку **G** на пульте ДУ, чтобы перейти на десять файлов назад.

Нажмите кнопку **RDM** на передней панели, чтобы файлы воспроизводились в случайном порядке. Нажмите кнопку **RDM** еще раз, чтобы отключить функцию воспроизведения в случайном порядке.

Нажмите кнопку **RPT** на передней панели или кнопку  на пульте ДУ, чтобы включить повтор текущего файла. Нажмите кнопку **RPT** еще раз, чтобы отключить повторное воспроизведение.

Нажмите кнопку **INT** на передней панели, чтобы перейти в режим сканированного воспроизведения. При этом ресивер будет каждый файл воспроизводить по несколько секунд, затем автоматически переходя к

следующему. Нажмите кнопку INT еще раз, чтобы продолжить обычное воспроизведение с текущего файла.

Чтобы быстро выбрать нужный файл, в режиме воспроизведения нажмите и удерживайте кнопку BAND на передней панели. Затем кнопками **PO** или регулятором VOL выберите нужный файл и нажмите кнопку SEL для подтверждения.

ВОСПРОИЗВЕДЕНИЕ С ВНЕШНЕГО ИСТОЧНИКА

С помощью аудиокабеля с разъёмом Mini-Jack 3,5mm подключите внешний источник аудиосигнала к разъёму AUX-IN ресивера.

Последовательно нажимайте кнопку MODE на передней панели или кнопку MOD на пульте ДУ, чтобы выбрать режим AUX.

Управляйте воспроизведением с помощью элементов управления подключенного устройства.

ВОЗМОЖНЫЕ НЕПОЛАДКИ И СПОСОБЫ ИХ УСТРАНЕНИЯ

Возможные простые неисправности и способы их устранения приведены в таблице.

Перед обращением к этой таблице убедитесь, что все подсоединения выполнены правильно.

Если неполадки не устраняются способами, указанными ниже, выполните инициализацию системы, нажав кнопку RST на передней панели, тогда будут восстановлены заводские настройки устройства.

Если неполадки остались, обратитесь в ближайший авторизованный сервисный центр.

Неисправность	Причина	Способ устранения
Прибор не включается.	Перегорел предохранитель устройства.	Замените предохранитель на такой же или аналогичный.
	Перегорел предохранитель в автомобиле.	Замените предохранитель на такой же или аналогичный.
	Неправильно выполнены соединения.	Проверьте правильность соединений в соответствии со схемой.
	Сбой в программе.	Выполните инициализацию системы, нажав кнопку RESET заостренным предметом.
Отсутствует изображение на дисплее.	Неправильно выполнены соединения.	Проверьте правильность соединений в соответствии со схемой.
	Перегорел предохранитель в автомобиле.	Замените предохранитель на такой же или аналогичный.
Не работает пульт ДУ.	Элемент питания разрядился.	Установите новый элемент питания.
	Не соблюдена полярность при установке элемента питания.	Установите элемент питания с соблюдением полярности.
Нет звука или звук очень тихий.	Уровень громкости звука стоит на минимуме.	Увеличьте громкость.

	Неправильно выполнены соединения.	Проверьте правильность соединений в соответствии со схемой.
	Динамики вышли из строя.	Проверьте исправность динамиков.
	Не сбалансирован аудиовыход.	В меню настроек звука отрегулируйте баланс.
	Провод к динамику соприкасается с корпусом автомобиля.	Используйте изолированный провод для подключения динамиков.
Звук слабый или искажен.	Мощность динамиков не соответствует характеристикам выхода устройства.	Установите другие динамики.
	Динамики присоединены неправильно.	Подсоедините динамики в соответствии со схемой соединений.
	Провод к динамику соприкасается с корпусом автомобиля.	Используйте изолированный провод для подключения динамиков.
При выключении двигателя автомобиля все пользовательские установки на приборе теряются.	Провода питания присоединены неправильно.	Выполните подсоединения в соответствии со схемой соединений.
Плохой прием радиостанций.	Антенна выдвинута не полностью.	Выдвиньте антенну полностью.
	Обрыв кабеля или отсоединена антенна.	Убедитесь в исправности и правильности подключения антенны.

БЕЗОПАСНАЯ УТИЛИЗАЦИЯ



Ваше устройство спроектировано и изготовлено из высококачественных материалов и компонентов, которые можно утилизировать и использовать повторно. Если товар имеет символ с зачеркнутым мусорным ящиком на колесах, это означает, что товар соответствует Европейской директиве 2002/96/ЕС. Ознакомьтесь с местной системой раздельного сбора электрических и электронных товаров. Соблюдайте местные правила. Утилизируйте старые устройства отдельно от бытовых отходов. Правильная утилизация вашего товара позволит предотвратить возможные отрицательные последствия для окружающей среды и человеческого здоровья.

ТЕХНИЧЕСКИЕ ХАРАКТЕРИСТИКИ

Общие характеристики

Напряжение питания: постоянный ток +12 В (на корпусе «-»)

Максимальная выходная мощность: 4 x 45 Вт

Сопротивление нагрузки (динамиков): от 4 до 8 Ом

Диапазон рабочих температур: от 0°C до +40°C

Габаритные размеры (ШxВxГ): 184x106x130 мм

Проигрыватель MP3

Воспроизводимые форматы: MP3, WMA

Отношение сигнал/шум: не менее 60дБ

Разделение стереоканалов: не менее 40дБ (1 кГц)

Максимальный объем USB: 32 Гб

Максимальный объем карты: 32 Гб

АЧХ: 20Гц – 16 кГц (± 3 дБ)

Радиоприемник

FM

Диапазон частот: 87,5 – 108 МГц

Чувствительность, ограниченная шумами: не более 3,7 дБ (1 дБВт)

Промежуточная частота: 10,7 МГц

Отношение сигнал/шум: не менее 40 дБ

АЧХ: 40Гц – 12кГц (± 3 дБ)

AM

Диапазон частот: 522 – 1620 кГц

Чувствительность, ограниченная шумами: не более 40 дБ

Отношение сигнал/шум: не менее 34 дБ

АЧХ: 40Гц – 2кГц

Производитель оставляет за собой право на внесение изменений в конструкцию, дизайн и комплектацию прибора без дополнительного уведомления об этих изменениях.