

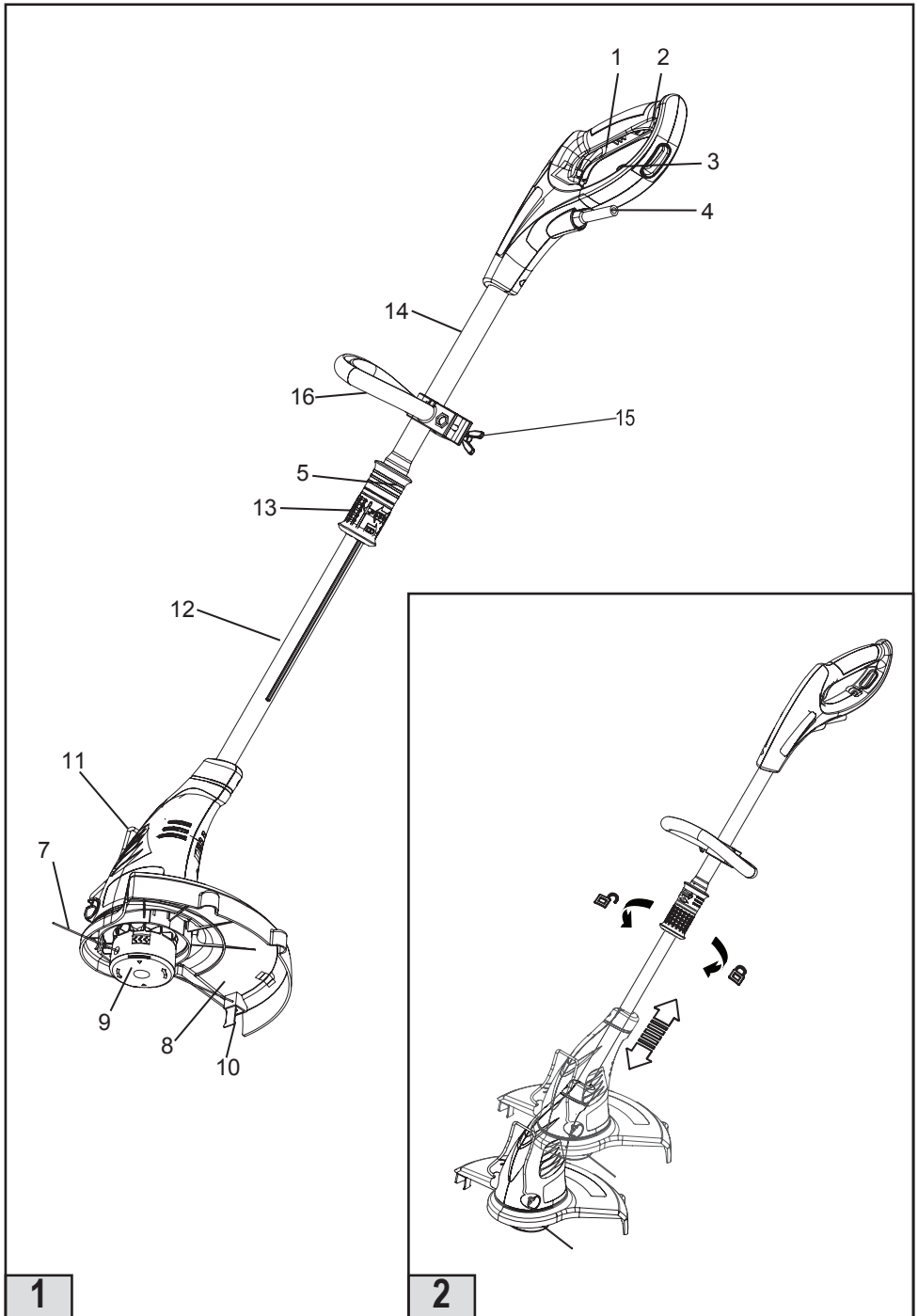
# ИНТЕРСКОЛ



**RUS** ЭЛЕКТРОКОСА

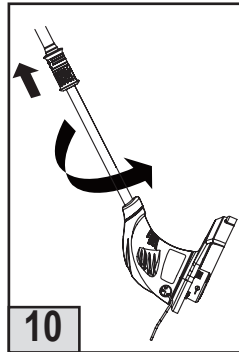
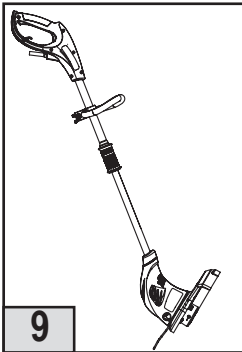
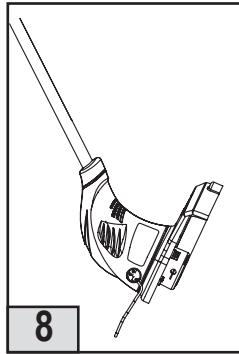
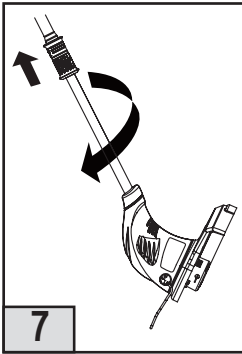
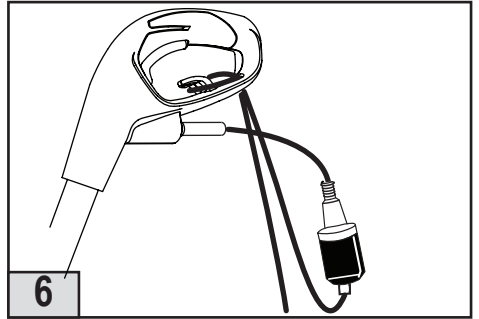
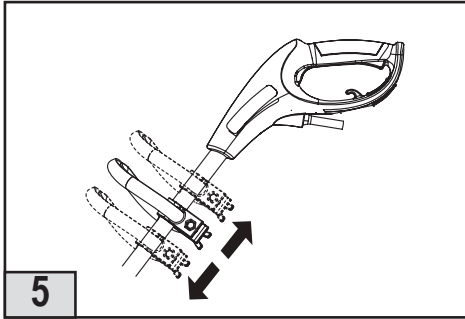
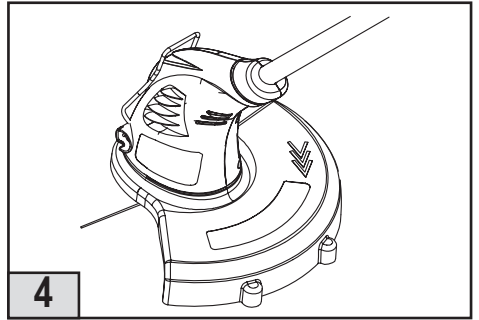
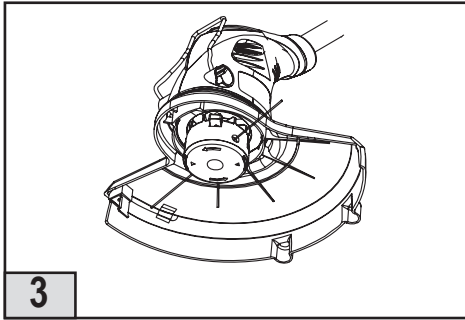
**МКЭ-30/500**

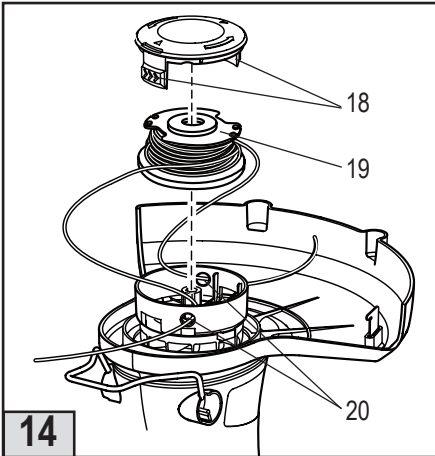
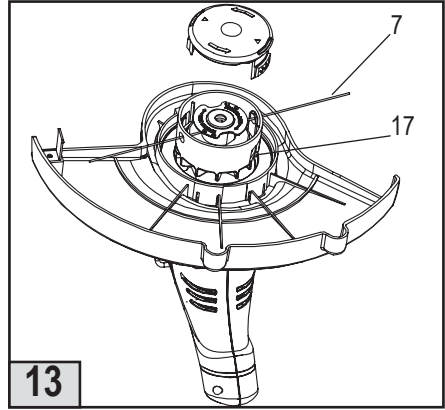
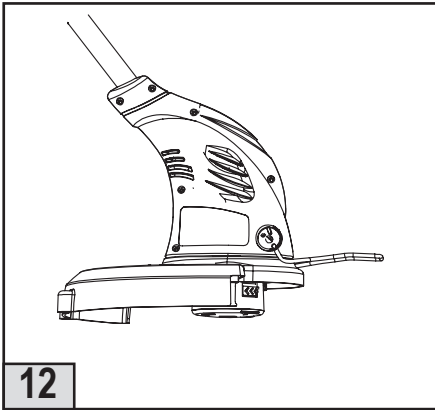
**RUS** РУКОВОДСТВО ПО ЭКСПЛУАТАЦИИ  
И ИНСТРУКЦИЯ ПО БЕЗОПАСНОСТИ



1

2





## Уважаемый потребитель!



При покупке машины ручной электрической (электроинструмента):

- требуйте проверки её исправности путем пробного включения, а также комплектности согласно сведениям соответствующего раздела настоящего Руководства по эксплуатации;

- убедитесь, что гарантийный талон оформлен должным образом:

содержит наименование модели и заводской номер изделия, дату продажи, штамп магазина и подпись продавца.



**Перед началом работы электрической машиной изучите Инструкцию по безопасности и Руководство по эксплуатации и неукоснительно соблюдайте содержащиеся в них правила техники безопасности при работе.**

Бережно относитесь к Руководству и Инструкции и храните их в доступном месте в течение всего срока службы машины.

**Помните: электроинструмент является источником повышенной опасности!**

## ГАРАНТИЙНЫЕ ОБЯЗАТЕЛЬСТВА ПРОИЗВОДИТЕЛЯ

Производитель гарантирует работоспособность машины в соответствии с требованиями технических условий изготовителя.

Гарантийный срок эксплуатации машины составляет 2 года со дня продажи её потребителю. В случае выхода машины из строя в течение гарантийного срока по вине изготовителя владелец имеет право на её бесплатный ремонт при предъявлении оформленного соответствующим образом гарантийного талона.

Условия и правила гарантийного ремонта изложены в гарантийном талоне на машину. Ремонт осуществляется в уполномоченных ремонтных мастерских, список которых приведён в гарантийном талоне.

# ИНСТРУКЦИЯ ПО БЕЗОПАСНОСТИ

1

## ОБЩИЕ УКАЗАНИЯ МЕР БЕЗОПАСНОСТИ



**ВНИМАНИЕ!** Прочтите все предупреждения и указания мер безопасности и все инструкции. Невыполнение предупреждений и инструкций может привести к поражению электрическим током, пожару и (или) серьезным повреждениям.

**Сохраните все предупреждения и инструкции для того, чтобы можно было обращаться к ним в дальнейшем.**

Термин “электрическая машина” используется для обозначения Вашей машины с электрическим приводом, работающим от сети (снабженного шнуром), или машины с электрическим приводом, работающим от аккумуляторных батарей.

### 1) Безопасность рабочего места

**а) Не следует эксплуатировать электрические машины во взрывоопасной среде (например, в присутствии воспламеняющихся жидкостей, газов или пыли).** Машины с электрическим приводом являются источником искр, которые могут привести к возгоранию пыли или паров.

**б) Не подпускайте детей и посторонних лиц к электрической машине в процессе её работы.** Отвлечение внимания может привести к потере контроля.

### 2) Электрическая безопасность

**а) Штепсельные вилки электрических машин должны подходить под розетки. Никогда не изменяйте конструкцию штепсельной вилки каким-либо образом. Не используйте каких-либо переходников для машин с заземляющим проводом.** Использование оригинальных вилок и соответствующих розеток уменьшит риск поражения электрическим током.

**б) Не подвергайте электрическую машину воздействию дождя и не держите ее во влажных условиях.** Вода, попадая в электрическую машину, увеличивает риск поражения электрическим током.

**с) Обращайтесь аккуратно со шнуром. Никогда не используйте шнур для переноса, перетаскивания электрической машины и вытаскивания вилки из розетки. Исключите воздействие на электрическую машину тепла, масла, острых кромок или движущихся частей.** Поврежденные или скрученные шнуры увеличивают риск поражения электрическим током.

**д) При эксплуатации электрической машины на открытом воздухе пользуйтесь удлинителем, пригодным для использования на открытом воздухе.** Применение удлинителя, предназначенного для использования на открытом воздухе, уменьшает риск поражения электрическим током.

**е) Если нельзя избежать эксплуатации электрической машины во влажных условиях, используйте источник питания, снабженный устройством защитного отключения (УЗО).** Использование УЗО уменьшает риск поражения электрическим током.

### 3) Личная безопасность

**а) Будьте бдительны, следите за своими действиями и руководствуйтесь здравым смыслом при эксплуатации электрических машин. Не пользуйтесь электрическими машинами, если Вы устали, находитесь под действием наркотических средств, алкоголя или лекарственных препаратов.** Кратковременная потеря концентрации внимания при эксплуатации электрических машин может привести к серьезным повреждениям.

**б) Пользуйтесь индивидуальными защитными средствами.**

**Всегда надевайте средства для защиты глаз.** Защитные средства – такие, как маски, предохраняющие от пыли, обувь, предохраняющая от



скольжения, каска или средства защиты ушей, используемые в соответствующих условиях – уменьшат опасность получения повреждений.

**с) Не допускайте случайного включения машин. Обеспечьте, чтобы выключатель находился в положении «Отключено» перед подсоединением к сети и (или) к аккумуляторной батарее при подъеме и переноске машины. Если при переноске машины палец находится на выключателе или происходит подключение к сети машины, у которой выключатель находится в положении «Включено», это может привести к несчастному случаю.**

**д) Перед включением машины удалите все регулировочные или гаечные ключи.** Ключ, оставленный во вращающихся частях машины, может привести к травмированию оператора.

**е) При работе не пытайтесь дотянуться до чего-либо, всегда сохраняйте устойчивое положение.** Это позволит обеспечить лучший контроль над машиной в экстремальных ситуациях.

**ф) Одевайтесь надлежащим образом. Не носите свободной одежды или ювелирных изделий. Не приближайте свои волосы, одежду и перчатки к движущимся частям машины.** Свободная одежда, ювелирные изделия и длинные волосы могут попасть в движущиеся части.

**г) При потере электропитания или другом самопроизвольном выключении машины немедленно переведите клавишу выключателя в положение «ОТКЛЮЧЕНО» и отсоедините вилку от розетки.** Если при потере напряжения машина осталась включенной, то при возобновлении питания она самопроизвольно заработает, что может привести к телесному повреждению и(или) материальному ущербу.

#### **4) Эксплуатация и уход за электрической машиной**

**а) Не перегружайте электрическую машину. Используйте электрическую машину соответствующего назначения для выполнения необходимой Вам работы.** Лучше и безопаснее выполнять электрической машиной ту работу, на которую она рассчитана.

**б) Не используйте электрическую машину, если её выключатель неисправен (не включает или не выключает).** Любая электрическая машина, которая не может управляться с помощью выключателя, представляет опасность и подлежит ремонту.

**с) Отсоедините вилку от источника питания и (или) аккумуляторную батарею от электрической машины перед выполнением каких-либо регулировок, технического обслуживания, замены принадлежностей или помещением её на хранение.** Подобные превентивные меры безопасности уменьшают риск случайного включения машин.



**д) Храните машину в месте, недоступном для детей, и не разрешайте лицам, не знакомым с машиной или данной инструкцией, пользоваться машиной.** Электрические машины представляют опасность в руках неквалифицированных пользователей.

**е) Обеспечьте техническое обслуживание электрических машин. Проверьте машину на предмет правильности соединения и закрепления движущихся частей, поломки деталей и иных несоответствий, которые могут повлиять на работу машины. В случае неисправности отремонтируйте машину перед использованием.** Часто несчастные случаи происходят из-за плохого обслуживания машины.

**ф) Используйте электрические машины, приспособления, инструменты и пр. в соответствии с данной инструкцией с учетом условий и характера выполняемой работы.** Использование машины для выполнения операций, на которые она не рассчитана, может создать опасную ситуацию.

## 5) Обслуживание

а) Ваша машина должна обслуживаться квалифицированным персоналом, использующим только оригинальные запасные части. Это обеспечит безопасность машины.

2

### МЕРЫ БЕЗОПАСНОСТИ ПРИ РАБОТЕ ЭЛЕКТРОКОСАМИ РУЧНЫМИ



В случае повреждения или пореза кабеля немедленно вынуть вилку из сети.



**ВНИМАНИЕ!** При работе электрокосой ручной Вы несёте ответственность за последствия инцидентов или нештатных ситуаций, в результате которых могут пострадать третьи лица или их имущество.

- В процессе сборки соблюдайте особую осторожность при установке защитного кожуха, так как с одной стороны он имеет очень острую режущую кромку, предназначенную для отсечения нейлоновой лески.
- Запрещается поднимать режущую головку выше уровня ног или направлять ее на людей или животных при использовании электрокосы.
- Если электрокоса начинает чрезмерно вибрировать, немедленно отключите ее и обратитесь в сервисный центр для проверки электрокосы.
- **ОСТОРОЖНО:** Режущая головка продолжает вращаться в течение нескольких секунд после выключения электрокосы.
- Всегда убирайте палки, камни и т.п. с рабочего места перед использованием электрокосы.
- Не допускайте контакта частей вашего тела с режущими компонентами электрокосы в любой момент времени, в особенности при работе мотора.
- Не пересекайте дороги или гравийные дорожки во время эксплуатации электрокосы.
- На крутых склонах скашивайте траву поперек склона, и никогда в направлении вверх и вниз по склону. Запрещается бежать при использовании электрокосы.
- Запрещается устанавливать металлическую режущую струну.
- Запрещается использовать электрокосу в дождливую погоду.
- Используйте электрокосу в светлое время суток или при хорошем искусственном освещении.
- Запрещается использовать электрокосу в условиях плохой видимости.
- Необходимо всегда следить за тем, чтобы вентиляционные отверстия были свободны от мусора.
- Если сетевой кабель поврежден во время использования, немедленно отключите кабель от сети. **НЕ ПРИКАСАЙТЕСЬ К СЕТЕВОМУ КАБЕЛЮ ДО ЕГО ОТКЛЮЧЕНИЯ.**
- При эксплуатации любого электроинструмента посторонние предметы могут быть отброшены в глаза, что может привести к серьезному повреждению. Перед началом работы с электроинструментом всегда надевайте защитные очки с боковыми щитками, или полнопрофильную защитную маску, когда это необходимо. Мы рекомендуем надевать широкую защитную маску поверх очков или использовать стандартные защитные очки с боковыми щитками. Всегда используйте средства защиты органов зрения, на которых имеется маркировка о соответствии стандарту EN 166.



Электрокосы, выпускаемые АО "ИНТЕРСКОЛ", соответствуют техническим регламентам Таможенного союза :

- № ТР ТС 010/2011 «О безопасности машин и оборудования»,
- № ТР ТС 004/2011 «О безопасности низковольтного оборудования»,
- № ТР ТС 020/2011 «Электромагнитная совместимость технических средств».

Соответствие техническим регламентам обеспечивается применением и выполнением норм и требований следующих стандартов:

- ГОСТ IEC 60335-1-2015<sup>1,2</sup>
- IEC 60335-2-91:2008
- ГОСТ 16519-2006<sup>1</sup>
- ГОСТ 12.2.030-2000<sup>1</sup>
- ГОСТ 30805.14.1-2013<sup>3</sup>
- ГОСТ 30805.14.2-2013<sup>3</sup>
- ГОСТ 30804.3.2-2013<sup>3</sup>
- ГОСТ 30804.3.3-2013<sup>3</sup>

1)–из Перечней стандартов, в результате применения которых обеспечивается соблюдение требований ТР ТС 010/2011 «О безопасности машин и оборудования»;

2)– из Перечней стандартов, в результате применения которых обеспечивается соблюдение требований ТР ТС 004/2011 «О безопасности низковольтного оборудования»;

3)– из Перечня стандартов, в результате применения которых обеспечивается соблюдение требований ТР ТС 020/2011 «Электромагнитная совместимость технических средств».

Копию сертификата соответствия вы можете найти на официальном сайте АО «ИНТЕРСКОЛ» по адресу: [www.interskol.ru](http://www.interskol.ru)

Сделано в Китае.

Изготовитель АО «ИНТЕРСКОЛ»

(Россия, 141400 Московская область, г. Химки, ул. Ленинградская, 29).

Тел. (495) 665-76-31

Тел. горячей линии 8-800-333-03-30

[www.interskol.ru](http://www.interskol.ru)

Дата изготовления машины указана на маркировочной табличке, в формате месяц и год.

**РУКОВОДСТВО ПО ЭКСПЛУАТАЦИИ**

**1 ОБЩИЕ СВЕДЕНИЯ**

1.1. Электрокосы МКЭ-30/500 с установленной режущей головкой с леской предназначены для скашивания травы на приусадебных и дачных участках, в парках и садах, обочинах дорог и аналогичных территориях с травянистым покрытием, а также для подравнивания краев газона в труднодоступных для газонокосилки местах.

1.2. Электрокоса обеспечивает устойчивую работу при температуре окружающей среды от +5°С до +35°С и относительной влажности воздуха не более 80 %.

1.3. Настоящее Руководство содержит сведения и требования, необходимые и достаточные для надёжной, эффективной и безопасной эксплуатации электрокосы.

1.4. В связи с постоянной деятельностью по совершенствованию электрокосы изготовитель оставляет за собой право вносить в её конструкцию незначительные изменения, не отражённые в настоящем руководстве и не влияющие на эффективную и безопасную работу.

1.5. Пояснение символов, маркированных на электрокосах:

	Внимание!		В случае повреждения кабеля, перед регулировкой, очисткой извлеките вилку из розетки
	Прочтите Руководство		Уровень звуковой мощности
	Остерегайтесь отброшенных предметов и рикошета		Остерегайтесь, чтобы отброшенные предметы не попали в посторонних. Держите посторонних на безопасном расстоянии от электрокосы.
	Не допускайте присутствие посторонних лиц		
	Пользуйтесь индивидуальными средствами защиты органов слуха и зрения		Запрещается подвергать электрокосу воздействию дождя

**2 ТЕХНИЧЕСКИЕ ХАРАКТЕРИСТИКИ**

Наименование параметра	МКЭ-30/500
Ширина кошения, см	30
Электродвигатель:	
- номинальная потребляемая мощность, Вт	500
- номинальное напряжение, В~	220
- частота тока, Гц	50
- обороты на холостом ходу (с катушкой), об/мин	9500±10% RPM
Класс безопасности машины	II
Головка режущая с леской	
- диаметр лески, мм	Ø1,6

- длина лески, м	4,5
Штанга	разъемная прямая
Масса (без шнура), кг	2,5
Уровень звукового давления, dB(A)	79,9
Уровень звуковой мощности, dB(A)	96
Коэффициент неопределенности, K, дБ(A)	3,0
Уровень вибрации, м/с <sup>2</sup>	4,8
Коэффициент неопределенности, м/с <sup>2</sup>	1,5
Назначенный срок службы*, лет	3
Назначенный срок хранения**, лет	5

Примечание:

\*Назначенный срок службы (при профессиональном использовании)

\*\*Назначенный срок хранения (срок с даты изготовления до продажи изделия пользователю).

<b>3</b>	<b>КОМПЛЕКТНОСТЬ</b>
----------	----------------------

Наименование	КРЭ-30/500
Электрокоса	1 шт.
Руководство по эксплуатации и Инструкция по безопасности	1 шт.
Гарантийный талон	1 шт.
Список сервисных центров	1 шт.
Кожух защитный	1 шт.
Отражатель травы	1 шт.
Упаковка картонная	1 шт.

<b>4</b>	<b>УСТРОЙСТВО И ПРИНЦИП РАБОТЫ</b>
----------	------------------------------------

Общий вид электрокосы представлен на рис. 1.

1. Клавиша выключателя
2. Задняя рукоятка
3. Фиксатор шнура
4. Шнур питания
5. Верхняя муфта
7. Нейлоновая режущая леска
8. Кожух защитный
9. Крышка катушки
10. Лезвие отсекающее леску
11. Отражатель травы
12. Нижняя штанга
13. Муфта
14. Верхняя штанга
15. Винт для регулировки дополнительной рукоятки
16. Дополнительная рукоятка
17. Кнопка высвобождения лески (рис.13)
18. Кнопки блокировки крышки катушки (рис.14)
19. Катушка (рис.14)
20. Отверстия (рис.14)

## **4.1 КОНСТРУКЦИЯ**

4.1.1. Электрокоса представляет собой ручную машину с коллекторным электродвигателем в качестве привода, установленным на одном конце штанги. На другом конце штанги закреплён рабочий шпиндель, соединённый с электродвигателем с помощью электрокабеля, проходящего внутри штанги и соединённым с рабочим валом электродвигателя.

4.1.2. Режущим органом (инструментом), выполняющим кошение травы, является режущая головка с леской, устанавливаемая на конце рабочего шпинделя.

Электрокоса не имеет сцепления, поэтому режущий инструмент вращается всегда, когда работает электродвигатель.

4.1.3. Штанга электрокосы разъемная – состоит из 2-х труб, соединяемых с помощью разъемного устройства (муфты) (13).

4.1.4. На головке электрокосы крепится защитный кожух, предохраняющий оператора и окружающее пространство от скошенной травы, камней и твердых предметов, отбрасываемых режущим инструментом, и отражатель травы.

4.1.5. Электрокоса имеет две рукоятки: задняя (2) и дополнительная (16).

4.1.6. Органы управления электрокосы выведены на заднюю рукоятку.



**Внимание! Перед началом работы электрокосой убедитесь, что параметры питающей электросети и рабочего инструмента, а также условия работы соответствуют требованиям настоящего Руководства по эксплуатации.**

Прежде чем вставить вилку в розетку, убедитесь, что выключатель находится в положении **«Выключено»**. При хранении инструмента выключатель должен находиться в положении **«Выключено»**.

## **4.2 РЕГУЛИРОВКИ И НАСТРОЙКИ.**

### **4.2.1. Сборка**

Аккуратно извлеките изделие и аксессуары из коробки.

Внимательно осмотрите изделие, чтобы убедиться в отсутствии поломок или повреждений, возникших во время транспортировки.

Не выбрасывайте упаковку до тех пор, пока вы внимательно не осмотрите изделие и не убедитесь в том, что электрокоса работает должным образом.

Если какие-либо компоненты повреждены или отсутствуют, пожалуйста, обратитесь в сервисный центр компании за помощью.

Некоторые компоненты электрокосы поставляются в разобранном виде. Чтобы собрать эти компоненты, выполните следующие действия:

### **4.2.2. Сборка защитного кожуха и отражателя травы (Рис. 3)**

Отверните установленный при поставке винт (на режущей головке) при помощи крестообразной отвертки.

Установите защитный кожух (8) в пазы на режущей головке.

Поверните защитный кожух (8) против часовой стрелки, чтобы зафиксировать его на месте до упора.

Совместите отверстие для винта в защитном кожухе (8) и центральное отверстие в режущей головке электрокосы.

Установите винт и затяните его.

Установите отражатель травы в боковые отверстия на корпусе мотора. Отражатель должен зафиксироваться со щелчком.

Снимите защитную ленту с отсекающего леску лезвия (10), расположенного на защитном кожухе. Соблюдайте осторожность, поскольку отсекающее лезвие является очень острым.

**5.1 ПЕРЕД НАЧАЛОМ ЭКСПЛУАТАЦИИ ЭЛЕКТРОКОСЫ НЕОБХОДИМО:**

– осмотреть и убедиться в её комплектности и отсутствии внешних повреждений;  
– после длительного перерыва (особенно при эксплуатации в условиях низких температур) необходимо прогреть электрокосу работой на холостом ходу в течении нескольких минут.



**ВНИМАНИЕ!** Электроинструмент следует подключать только к однофазной сети переменного тока, напряжение которой соответствует напряжению, указанному на табличке характеристик. Данный электроинструмент можно подключать к розеткам, не имеющим защитного заземления, поскольку он имеет класс защиты II в соответствии с стандартом ГОСТ Р МЭК 60745.

При работе электрокосой допускается использование удлинительного кабеля. Соединение между кабелем и розеткой должно быть герметичным. Используйте удлинители со встроенными герметичными и сертифицированными розетками, имеющимися в продаже.

Удлинительный кабель должен иметь сечение необходимое для безопасной работы: 500Вт 0,5 мм<sup>2</sup>: макс. длина 50 м.; 1 мм<sup>2</sup>: макс. длина 100 м.

Перед использованием электрокосы необходимо убедиться:

– что штанга выдвинута на комфортную длину, чтобы изменить длину штанги необходимо разблокировать муфту штанги (рис. 2), отрегулировать длину и снова затянуть/закрепить муфту штанги;

– что дополнительная рукоятка находится в удобном положении, для регулировки дополнительной рукоятки (рис. 5), ослабьте винт (15) и переместите рукоятку вдоль штанги, затяните винт (15), прежде чем начать работу с электрокосой.

Необходимо закрепить ваш удлинитель с помощью фиксатора кабеля (рис. 6), пропустив удлинитель через отверстие в задней рукоятке и обернув его вокруг фиксатора.

Перед эксплуатацией электрокосы убедитесь, что концы нейлоновой режущей лески (7) достаточно длинные, чтобы доставать до отсекающего леску лезвия (10), или даже немного заходить за него. Если концы не являются достаточно длинными, вам необходимо нажать на кнопку высвобождения лески (17) и вытянуть леску, пока ее концы не станут достаточно длинными. Каждый раз, когда вы запускаете электрокосу, устройство автоматической подачи лески также высвобождает примерно один сантиметр лески.

**5.2 ПРИСТУПАЯ К РАБОТЕ НЕОБХОДИМО ПРОВЕРИТЬ:**

- выполнение всех требований безопасности;
- исправность используемого инструмента;
- правильность и чёткость срабатывания выключателя.

**5.3 ВО ВРЕМЯ РАБОТЫ:**

– не форсируйте работу электрокосы. **После ее включения дайте электродвигателю в течение 10 секунд поработать на холостом ходу, после чего приступайте к работе;**

– следите, чтобы органы управления были в чистоте;  
– оберегайте электрокосу от воздействия интенсивных источников тепла и химически активных веществ, а также от попадания жидкостей и посторонних твердых предметов внутрь корпуса;

– не допускайте механических повреждений электрокосы (ударов, падений и т.п.);

– **в случае значительного нагрева нижней части штанги или затруднения вращения режущей головки выключите электрокосу, снимите головку со шпинделя и очистите шпиндель и зазоры в головке от травы и сора;**

– выключайте электрокосу с помощью клавиши (1) выключателя перед отключением от сети электропитания.



**ВНИМАНИЕ!** При длительной непрерывной работе электрокосы возможен перегрев и, как следствие, выход электродвигателя из строя. Не допускайте перегрева наружных частей электрокосы, при чрезмерном нагреве прекратите работу до остывания электродвигателя.

5.3.1 Пуск и остановка электрокосы:

- подключите электрокосу к источнику питания.
- крепко держите электрокосу обеими руками таким образом, чтобы режущая головка находилась на небольшом расстоянии от земли, и прижмите пальцем клавишу (1), чтобы начать работу. Следите за тем, чтобы в момент включения электрокоса не касалась травы, камней или иных предметов.

- Для остановки электрокосы просто отпустите клавишу (1).



**ВНИМАНИЕ:**

**После выключения электрокосы нейлоновая леска будет продолжать вращаться в течение еще нескольких секунд.**

5.3.2 Кошение травы леской.

- Косите траву, перемещая электрокосу из стороны в сторону параллельно земле, и медленно продвигайтесь вперед.

- Высокую траву следует скашивать слоями, всегда начиная сверху. Высота слоя должна быть небольшой.

- Не косите влажную или мокрую траву. Наилучший результат будет достигнут при скашивании сухой травы.

- Леска электрокосы всегда должна вращаться на максимальной скорости. Не допускайте перегрузки электрокосы во время эксплуатации.

- Избегайте преждевременного износа лески, не задевайте ей о твердые предметы (камни, стены, заборы и т.д.).

- Запрещается переносить электрокосу через электрический кабель в то время, когда леска электрокосы вращается; **убедитесь, что кабель всегда находится в безопасном положении у вас за спиной.**

5.3.3. Работая на склоне:

- косите траву только в поперечном направлении. Не косите вверх или вниз по склону!

- будьте особо внимательны при перемене направления движения на склонах.

5.3.4. Функция подравнивания краев газона.



**ВНИМАНИЕ:** При переключении между режимом стрижки травы и режимом подравнивания краев газона обязательно убедитесь в том, что вы выключили электрокосу, и режущая леска перестала вращаться.

Данная электрокоса позволяет вам без проблем переключаться между двумя режимами (подравнивания краев газона и стрижкой травы).

- Для переключения из режима стрижки травы (корпус мотора выровнен для стрижки в горизонтальной плоскости) в режим подравнивания краев газона, необходимо удерживая электрокосу над землей потянуть за верхнюю муфту (5), а затем повернуть нижнюю штангу (12) по часовой стрелке (рис. 7) приблизительно на 180 градусов (рис. 8) до тех пор, пока верхняя муфта со щелчком не встанет на место (рис. 9).

- Для переключения из режима подравнивания краев газона (корпус мотора выровнен для стрижки в вертикальной плоскости) в режим стрижки травы, необходимо удерживая электрокосу над землей потянуть за верхнюю муфту (5), а затем поворачивать нижнюю штангу (12) против часовой стрелки (рис. 10) приблизительно на 180 градусов (рис. 8) до тех пор, пока верхняя муфта со щелчком не встанет на место.

5.3.5. Отсекающее леску лезвие на защитном кожухе.

Данная электрокоса оснащена отсекающим леску лезвием, расположенным на защитном кожухе. Если конец лески изношен или обломан, выключите электрокосу, а через несколько секунд включите ее, после чего новый отрезок лески будет автоматически высвобожден из катушки. Если концы лески слишком длинные, они будут обрезаны до оптимальной длины при помощи отсекающего лезвия. Высвобождайте новый отрезок лески всякий раз, когда вы слышите, что мотор работает быстрее, чем обычно, и также при износе или обрыве лески. Это позволит производить скашивание травы с максимальной эффективностью.



**ВНИМАНИЕ!** Если во время эксплуатации электрокоса неожиданно прекратилась работа необходимо:

1. Немедленно перевести клавишу включения в положение «Выключено» и отключить питающий кабель от розетки.
2. Внимательно осмотреть электрокосу и электрический кабель на наличие повреждений. При обнаружении повреждений обратиться в сервисный центр.
3. Проверить наличие напряжения сети.
4. Осуществить пробное включение, переведя клавишу выключателя в положение «включено» на время 2 - 3с. Если при наличии электропитания в сети электрокоса не включилась, обратиться в сервисный центр.

#### 5.4 ПО ОКОНЧАНИИ РАБОТЫ:

- отключите электрокосу от электросети;
- очистите электрокосу и дополнительные принадлежности от грязи;
- осмотрите электрокосу (особенно режущий инструмент) на предмет повреждений или утраты отдельных частей. Примите меры к устранению выявленных мелких повреждений.

6

## ОБСЛУЖИВАНИЕ ЭЛЕКТРОКОСЫ

### 6.1. ТЕХНИЧЕСКОЕ ОБСЛУЖИВАНИЕ

Регулярное техническое обслуживание - гарантия продолжительной работы электрокосы. Техническое обслуживание проводите, **предварительно отключив электрокосу от электросети.**

**Диагностирование электрокосы производится по мере необходимости.**

По окончании работ по обслуживанию электрокосы смажьте выходной конец шпинделя консистентной смазкой.

**Следите, чтобы вентиляционные окна электродвигателя, режущий инструмент и шпиндель были свободными и чистыми от травы и сора.**



**ВНИМАНИЕ!** Предпринимая самостоятельную разборку машины в период гарантийного срока эксплуатации, Вы лишаетесь права на её гарантийный ремонт.

#### 6.1.1. Замена лески (рис. 8)

**ВНИМАНИЕ:** Выключите вашу электрокосу и отключите ее от сети питания перед регулировкой, очисткой или заменой компонентов электрокосы.

- Нажмите на обе кнопки блокировки крышки катушки (18), а затем снимите ее.
- Извлеките катушку из корпуса.
- Закрепите и намотайте леску на катушку.
- Установите катушку на место.
- Пропустите концы нейлоновой лески через отверстия (20).
- Установите крышку катушки на место и надавливайте на нее до тех пор, пока кнопки блокировки со щелчком не войдут в предназначенные для них пазы и катушка не будет надежно закреплена на своем месте.

**6.1.2. Очистка электрокосы**

- Регулярная очистка и техническое обслуживание вашей электрокосы обеспечит ее эффективность и продлит срок службы устройства.
- Каждый раз после работы с электрокосой удаляйте траву и почву с катушки, самой электрокосы и защитного кожуха.
- Следите за тем, чтобы во время работы воздухозаборники были чистыми и свободными от травы.

**6.2. ВОЗМОЖНЫЕ НЕИСПРАВНОСТИ**

<b>Неисправность</b>	<b>Вероятная причина</b>	<b>Способ устранения</b>
При включении электрокосы не работает (напряжение в сети имеется).	Нет контакта в штепсельном разъеме.	Проверить контакт
	Неисправен выключатель или вилка.	Обратиться в сервис
	Обрыв шнура питания или монтажных проводов.	
	Неисправен щеточный узел.	
Образование кругового огня на коллекторе.	Неисправность в обмотке якоря. Износ/зависание щёток.	Обратиться в сервис
При работе из вентиляционных отверстий появляется дым или запах горелой изоляции.	Межвитковое замыкание обмоток якоря или статора.	Обратиться в сервис
Режущая головка поворачивается с трудом.	Трава накрутилась вокруг головки	Очистить соответствующие части электрокосы
Трава накрутилась вокруг нижней штанги и режущей головки электрокосы	Вы косили высокую траву на уровне земли	Следует косить высокую траву слоями сверху вниз
Электрокоса останавливается и не запускается снова.	Неисправность электрокосы. Повреждена вилка питания.	Обратиться в сервис Проверьте вилку питания.
При повторном запуске электрокосы леска не выдвигается.	Витки лески приклеились один к другому. Недостаточно лески на катушке.	Смажьте силиконовым спреем. Установите новую катушку (Смотрите раздел "Замена лески")
	Оставшийся конец лески слишком короткий.	Вытяните концы лески, нажимая на кнопку высвобождения лески (17).
	Леска на катушке запуталась	Снимите леску с катушки и перемотайте катушку (Смотрите раздел "Замена лески")





**ВНИМАНИЕ!** При ремонте машины должны использоваться только оригинальные запасные части и аксессуары фирмы **АО «ИНТЕРСКОЛ»**. Замена неисправных деталей, за исключением тех, которые описываются в этой инструкции, должна производиться только в центрах технического обслуживания **АО «ИНТЕРСКОЛ»**. Там ответят на все Ваши вопросы по ремонту и обслуживанию Вашего продукта, а также по запчастям по телефону горячей линии. Адреса фирменных и авторизованных центров технического обслуживания указаны в гарантийном талоне, прилагаемом к руководству по эксплуатации. Вы также можете узнать их по телефону горячей линии. Коллектив консультантов охотно поможет Вам в вопросах покупки, применения и настройки продуктов и принадлежностей.



**ВНИМАНИЕ!** В машинах используется шнур питания с креплением типа Y: его замену, если потребуется, в целях безопасности должен осуществить изготовитель или персонал уполномоченных ремонтных мастерских.

7

## ШУМ И ВИБРАЦИЯ

7.1 Шумовые и вибрационные характеристики приведены в таблице «технические характеристики».

Указанный в настоящем руководстве по эксплуатации уровень шума и вибрации измерен по методике измерения, прописанной в стандарте, и может быть использован для сравнения. Однако если машина будет использована для выполнения других работ с применением рабочих инструментов, не предусмотренных изготовителем, или техническое обслуживание не будет отвечать предписаниям, то уровень вибрации может быть иным.

8

## ХРАНЕНИЕ

8.1 Во время назначенного срока службы, храните машину в сухом отапливаемом помещении. Рекомендуемая температура хранения от 0 °С до плюс 40 °С. Храните машину в фирменной упаковке.

Перед помещением машины на хранение снимите рабочий инструмент.

Во время транспортировки недопустимо прямое воздействие осадков, прямых солнечных лучей, нагрева и ударов. Транспортировка должна осуществляться только в фирменной упаковке при температуре окружающей среды от минус 20 °С до плюс 40°С.

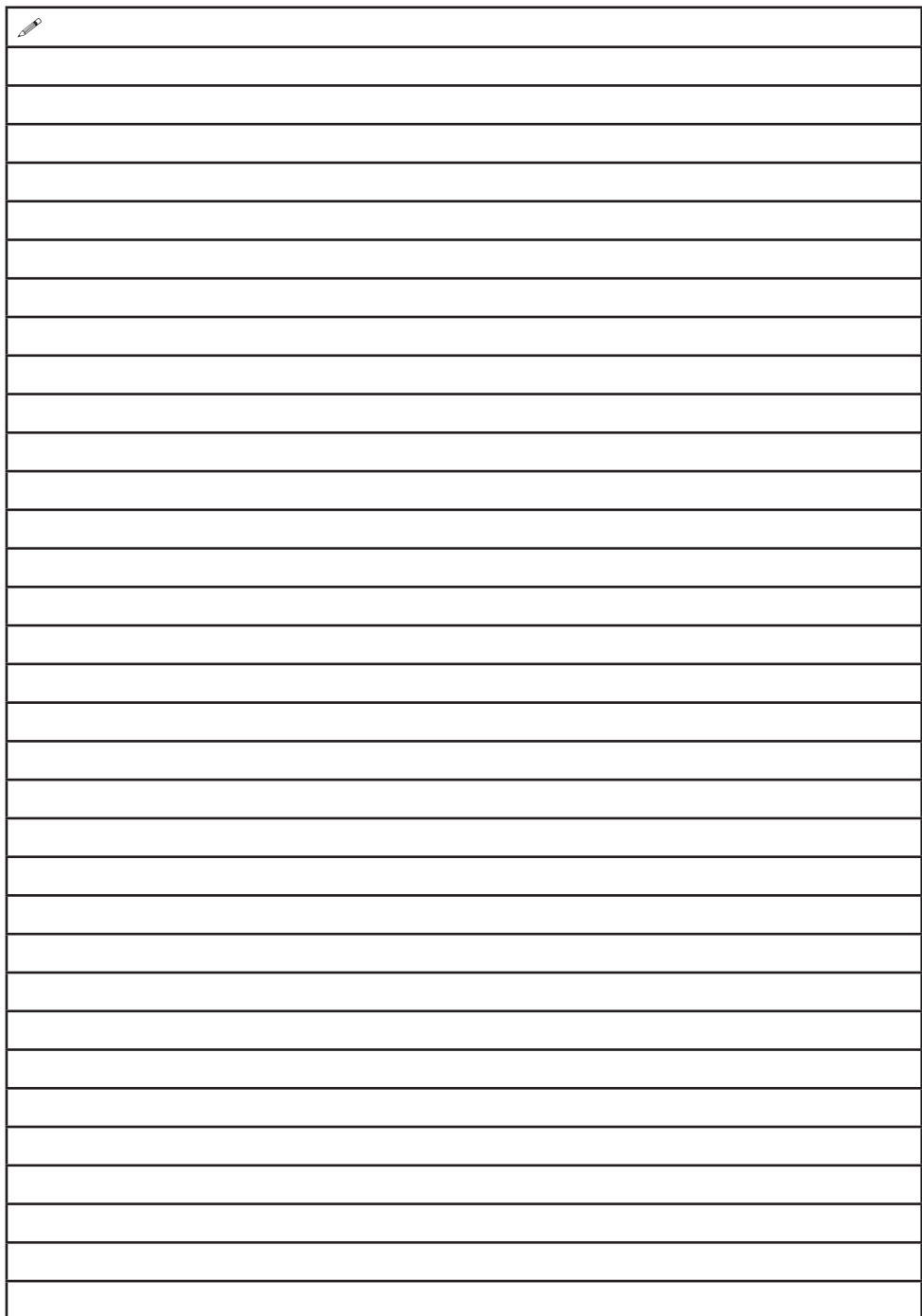
9

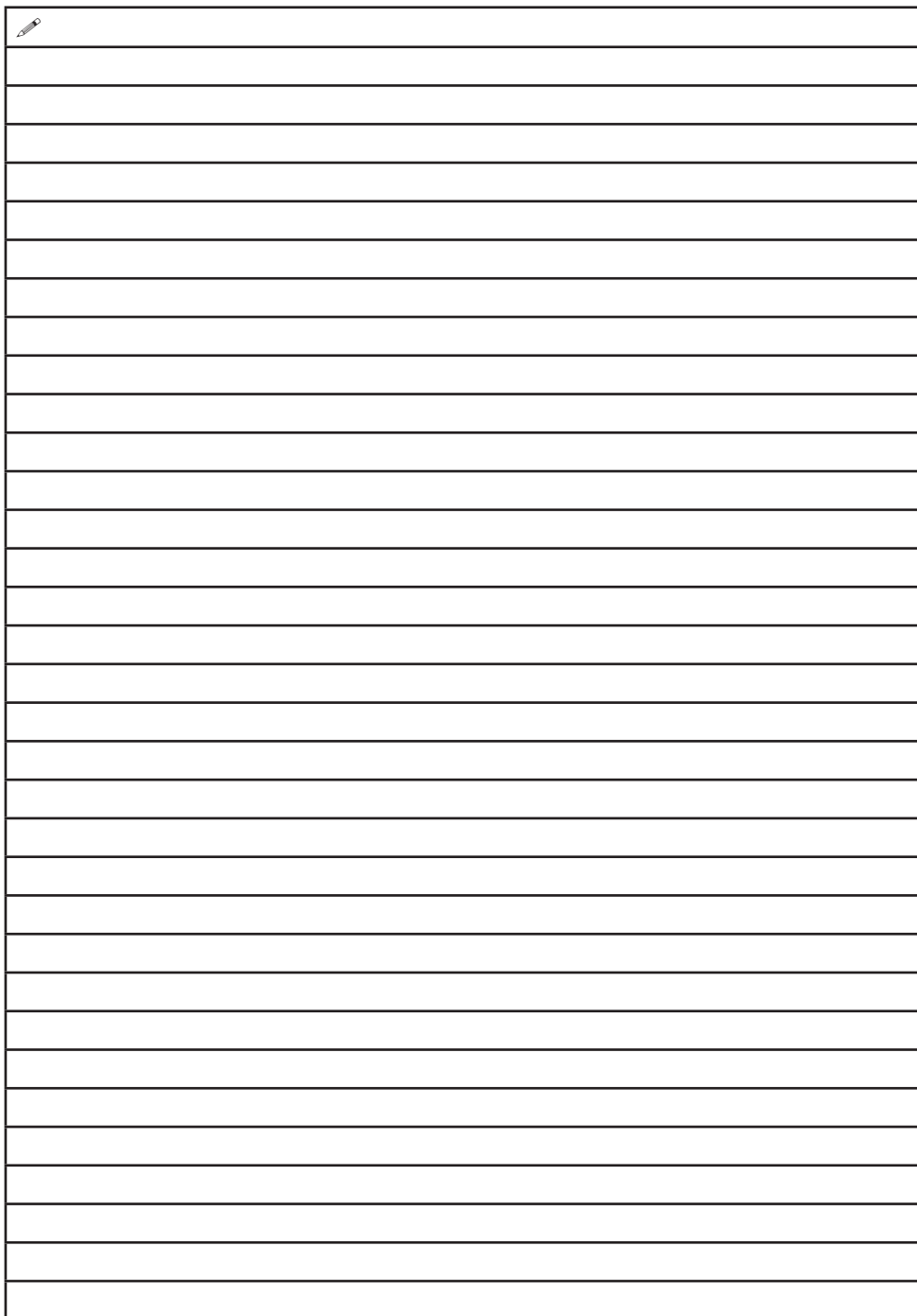
## УТИЛИЗАЦИЯ

9.1 Электрокоса, отслужившая установленный срок эксплуатации и не подлежащая восстановлению, должна утилизироваться согласно нормам, действующим в стране эксплуатации.

В иных обстоятельствах:

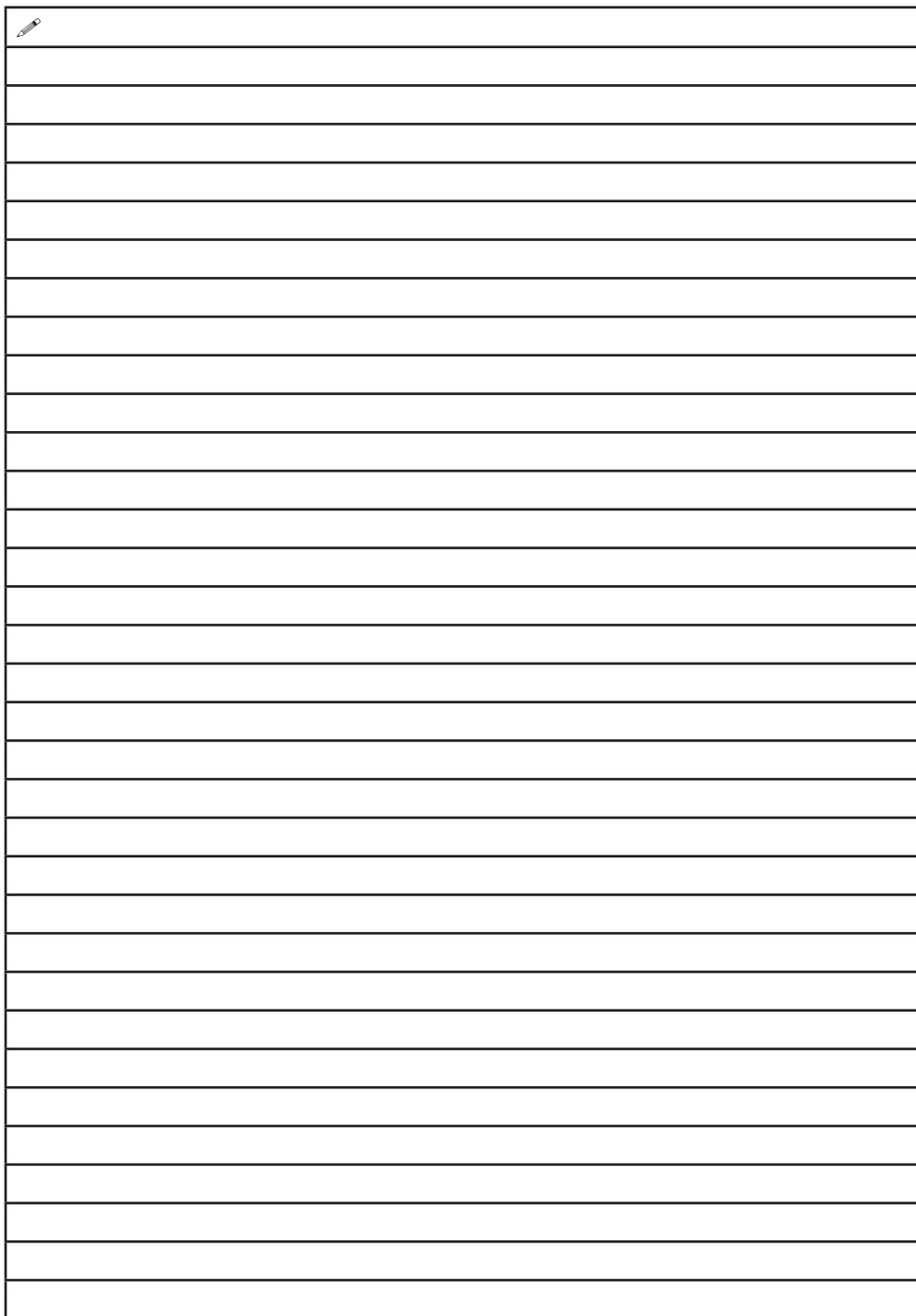
- не выбрасывайте электрокосу вместе с бытовым мусором;
- рекомендуется обращаться в специализированные пункты приёма и переработки вторичного сырья.

The image shows a writing template for the Russian language. It consists of a large rectangular box with 25 horizontal lines, providing space for text. In the top-left corner of this box, there is a small icon of a pencil. The lines are evenly spaced and extend across the width of the box.



A large rectangular area with horizontal lines for writing, starting with a small pencil icon in the top left corner.





A large rectangular area with horizontal lines for writing, starting with a small pencil icon in the top left corner.

---

АО "ИНТЕРСКОЛ"

Россия, 141400, Московская обл.

г. Химки, ул. Ленинградская, д. 29

тел. (495) 665-76-31

Тел. горячей линии

8-800-333-03-30

[www.interskol.ru](http://www.interskol.ru)