

# ПАСПОРТ

## Кипятильник



### Модели:

DK-240  
DK-260  
DK-280  
DK-2100

## БЕЗОПАСНОСТЬ

<b>ОСТОРОЖНО</b>	<b>ОПАСНОСТЬ ОЖГОВ</b>	<b>ОПАСНОСТЬ ПОРАЖЕНИЯ ЭЛЕКТРОТОКОМ</b>	<b>ЗАПРЕЩЕНО</b>	<b>ОБЯЗАТЕЛЬНО К ИСПОЛНЕНИЮ</b>



Не допускать закупорки сливной трубы

Пар, поднимающийся от верхней поверхности водонагревателя, может оказать негативное воздействие на стену и потолочную плитку



Проверьте параметры сети питания

Напряжение должно составлять 220 В ± 10% или 380 В ± 10%



Проверьте давление воды

Давление воды должно быть более 0,4 МПа; в противном случае нормальная работа водонагревателя невозможна



Запрещается внесение несанкционированных изменений

В противном случае существует повышенный риск пожара, поражения электрическим током или отказа прибора



Опасность пожара

Не использовать в помещениях, в которых присутствует природный газ, взрывоопасные или горючие материалы



Опасность поражения электрическим током

Не открывать нижнюю панель.  
Убедитесь, что водонагреватель заземлен



Опасность ожогов

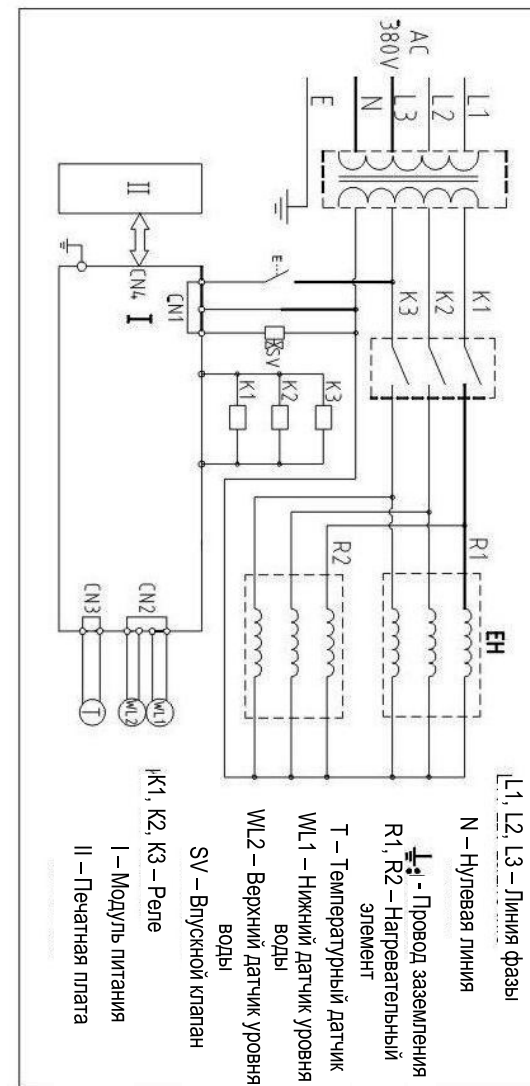
Не соприкасайтесь незащищенной кожей с горячим водовыпускным краном и выпускной трубой



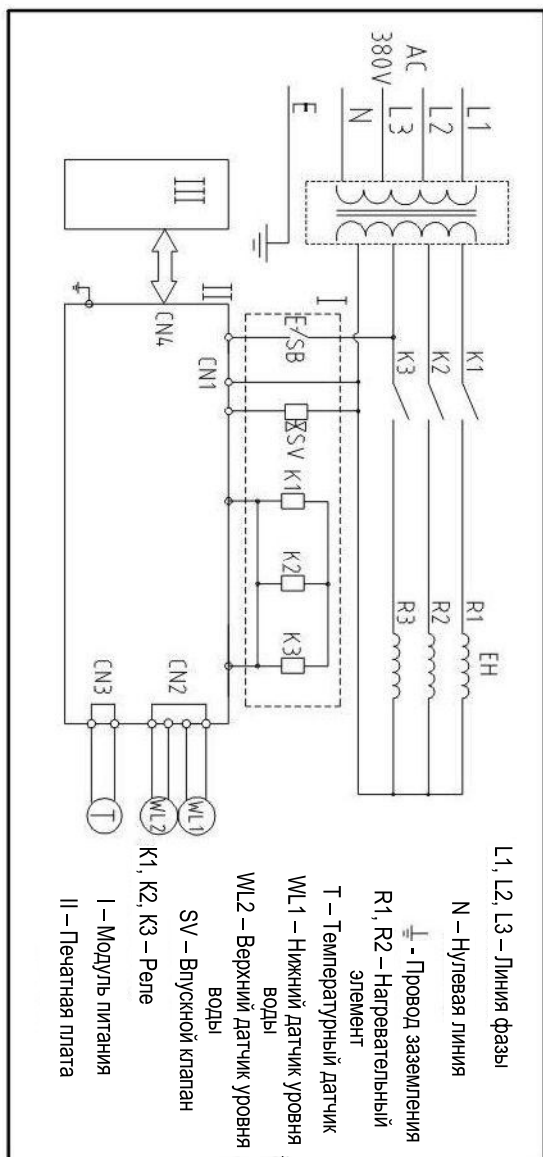
Установка вне помещения запрещена.

Устанавливать и использовать исключительно в помещении.

## Электрическая схема DK-280/2100

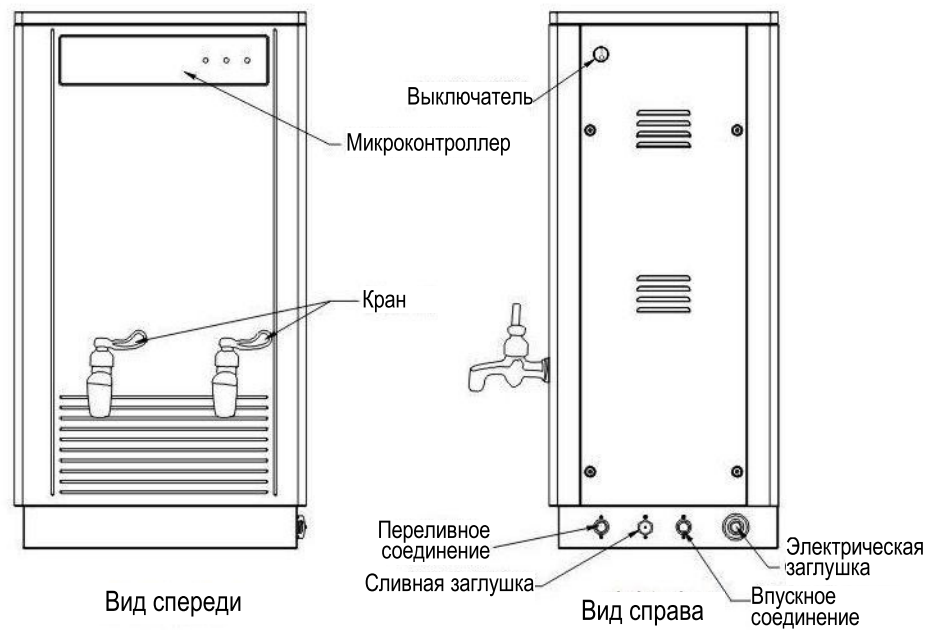


## Электрическая схема DK-260



## Названия элементов конструкции и компонентов водонагревателя

Вид снаружи (DK-)



Вид спереди



Микроконтроллер (DK-)

## Описание многослойного водогрейного котла

Настоящее устройство создано по японским технологиям. Управление осуществляется посредством электронной панели управления и электромагнитных клапанов, а также датчиков температуры и уровня воды, для контроля температуры воды и ее уровня соответственно. Вода нагревается послойно: заполняется водой и нагревается первый слой, затем, по окончании нагрева первого слоя нагревается следующий. Благодаря такому принципу работы значительно повышается экономия электроэнергии, надежность, эффективность нагрева и поддержания температуры, и в особенности эффективность использования водных ресурсов. Нагревание происходит быстро, нет необходимости ждать, пока закипит целое ведро воды, чтобы выпить кружку. На выходе прибора пользователь получает 100% кипяченую воду.

При использовании воды из котла уровень воды в резервуаре понижается, для поддержания надлежащей температуры котел одновременно нагревает набираемую воду слой за слоем. Поэтому резервуар не всегда будет полным.

## Запуск

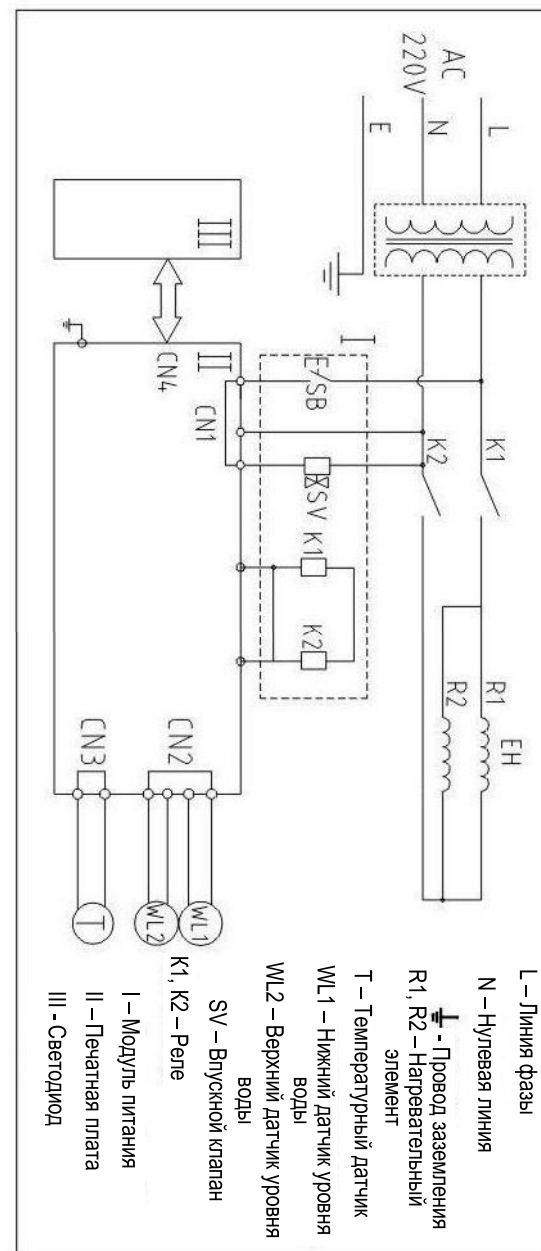
При первом использовании данного прибора следуйте приведенной ниже инструкции для запуска водонагревателя.

1. Водонагреватель должен быть установлен на горизонтальную плоскость в устойчивое положение.
2. Подключите трубу подачи воды и переливную (сливную) трубу.  
Осторожно: неблокирующее соединение переливной (сливной) трубы должно иметь доступ воздуха; в противном случае возможен разрыв соединения, что может привести к травмам.
3. Откройте впускной клапан.
4. Подключите к источнику электропитания: внешний источник питания переменного тока 380 В, двухфазная пятипроводная система, электрический ток не менее 25 А, диаметр провода 2,5 мм или более. Подключите заземление.
5. Нажмите кнопку питания, загорится индикатор питания, и водонагреватель приступит к работе.

## Индикаторы рабочих состояний

1. Поставьте выключатель в положение «включено», затем нажмите кнопку питания – загорится индикатор питания.
2. Пока уровень воды в нагревателе не достигнет безопасного уровня, индикатор безопасного уровня будет мигать. По достижении безопасного уровня воды, индикатор безопасного уровня загорится немигающим светом, и водонагреватель начнет греть воду.
3. После того, как температура воды в нагревателе превысит заданную температуру, загорится индикатор заданной температуры. После этого воду заданной температуры можно набирать для питья.

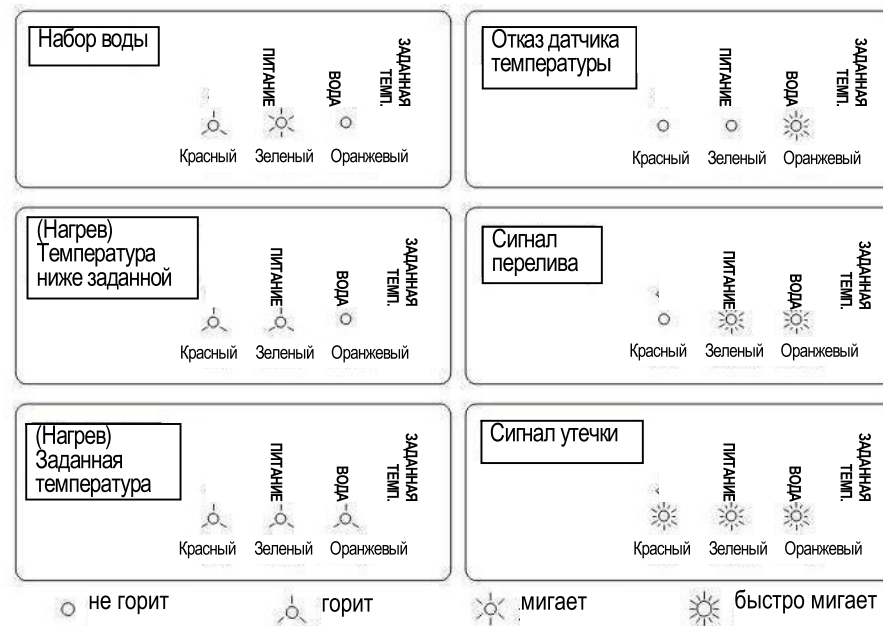
## Электрическая схема DK-240



## Технические характеристики водонагревателей серии DK

модель	DK-240	DK-260	DK-280	DK-2100
параметр				
Тип управления	Поэтапное кипячение с электронным управлением	Поэтапное кипячение с электронным управлением	Поэтапное кипячение с электронным управлением	Поэтапное кипячение с электронным управлением
Источник питания	Переменный ток 220 В	Переменный ток 380 В	Переменный ток 380 В	Переменный ток 380 В
Номинальная мощность	3 кВт	6 кВт	9 кВт	12 кВт
Диапазон давления воды	200 – 600 кПа	200 – 600 кПа	200 – 600 кПа	200 – 600 кПа
Номинальная частота	50 Гц	50 Гц	50 Гц	50 Гц
Емкость	40 л	60 л	80 л	100 л
Габаритные размеры (мм)	420 x 330 x 630	420 x 330 x 760	510 x 330 x 820	510 x 330 x 970

## Схемы индикации состояний



## Прежде чем обследовать на наличие неисправностей

Прежде чем обращаться в ремонт, ознакомьтесь с таблицей ниже. В некоторых случаях пользователь может посчитать прибор неисправным при отсутствии реальной неисправности.

Состояние	Диагностика	Способ устранения
Питание подключено, выключатель включен, индикатор питания не горит	Ножевой переключатель включен?	Если ножевой переключатель выключен, включите его.
Не вытекает вода	Индикатор безопасного уровня воды мигает?	Вытекло слишком много воды. Закройте кран, подождите, пока индикатор загорится немигающим светом.
Вода не достаточно горячая	Водяная труба чрезмерно длинная?	Если водяная труба слишком длинная, вода в ней будет остывать.

## Диагностика неисправностей

№	Неисправность	Причины и способ устранения
1	Нагрев не отключается при полном резервуаре	Электрический нагревательный элемент расплавился
2	Вода не поступает в резервуар	*Водяной кран полностью открыт или слишком низкое давление воды. *Нет воды или отказ электромагнитного клапана. * Отказ Датчика уровня воды.
3	Нет нагрева	* Нагревательный элемент сгорел * Повреждение панели управ- микроконтроллером или провода. * Реле не замыкает цепь.
4	Сигнал перелива	* Отказ верхнего датчика уровня воды * Отказ электромагнитного клапана
5	Отказ датчика температуры	* Обратитесь в отдел послепродажного обслуживания
6	Все три световых индикатора мигают	*Утечка тока * Извлеките электр. заглушку, осмотрите нагрев. элемент, замените или отремонтируйте, при отсутствии результата, обратитесь в отдел послепродажн. обслуживания.

## Примечания по безопасной эксплуатации

1. Следите за давлением воды. Рабочее давление воды должно составлять 0,2 – 0,6 МПа. В противном случае, водонагреватель не будет работать или произойдет утечка.
2. Внесение несанкционированных изменения в конструкцию строгойше запрещено. В противном случае существует повышенный риск пожара, поражения электрическим током или отказа прибора.
3. Не использовать водонагреватель в помещениях, в которых присутствует природный газ, взрывоопасные или горючие материалы.
4. Убедитесь, что прибор заземлен.
5. Гидроизоляция нормального типа. Запрещается установка вне помещения.
6. Рабочая среда: Избегать воздействия прямых солнечных лучей, строгойше запрещается использовать в чрезмерной влажных помещениях, температура окружающей среды должна составлять от 0 до 40°C. Поступающая вода должна иметь температуру выше 0°C и не должна содержать частиц льда.

## Уход и техническое обслуживание

1. Очистка резервуара должна производиться раз в месяц для удаления накипи. В противном случае, образующаяся накипь может сильно сократить срок службы нагревательных элементов и кранов. Следует также удалять накипь с верхнего и нижнего электродов, в противном случае это может привести к отказу системы регулировки уровня воды.
2. Чтобы выполнить очистку, откройте панель, и откройте сливной клапан, который находится в правой части устройства. Выпустите воду и очистите нейлоновой щеткой резервуар, а также нагревательные элементы и датчики уровня воды.

## Послепродажное обслуживание

Срок гарантии на прибор в целом и его нагревательные элементы составляет шесть месяцев. Гарантия на плату контроллера и электромагнитные клапана составляет 1 год.

## Инструкция по установке

Инструкция по применению.

1. По завершении установки, убедитесь, что все трубы и соединения, подключенные к нагревателю, могли быть при необходимости от соединены, и установите уплотнительную заглушку на отверстие подачи воды.
2. Прокладка сливной трубы  
Трубы должны быть расположены, как показано на схеме ниже, горизонтальная секция трубы должна иметь уклон в направлении движения потока, чтобы водяной пар, образующийся в резервуаре, мог вытесняться и не приводил к сбору воды в трубе. Если вода будет скапливаться в трубах, это приведет к закупорке сливного трубопровода и его неэффективному функционированию. Чтобы обеспечить вытеснение пара, располагайте трубы с уклоном и проверьте, чтобы на сливном трубопроводе не было клапанов.

