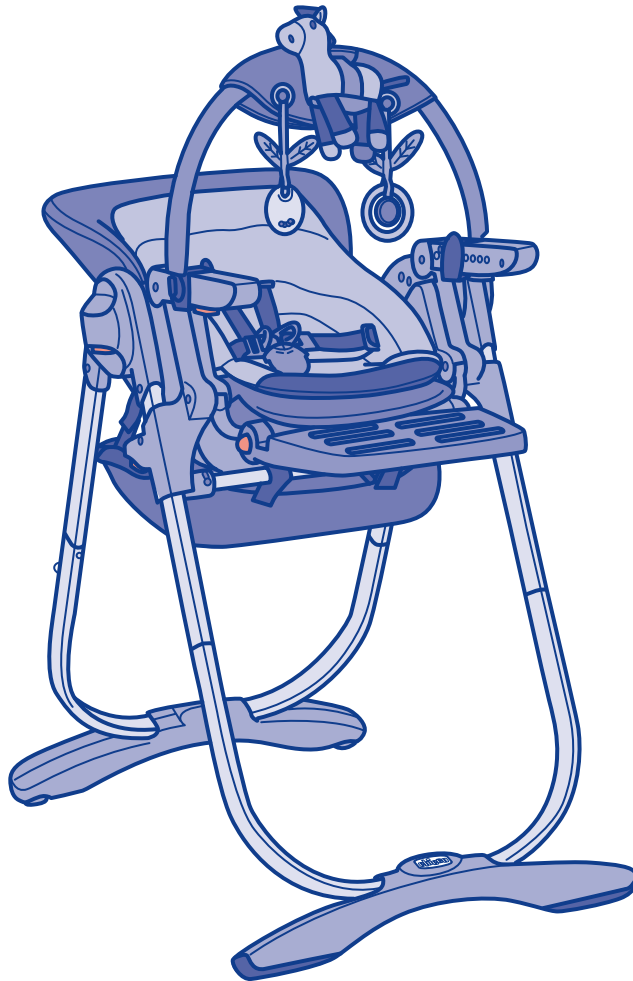


# Polly Magic



- Istruzioni d'uso
- Notice d'emploi
- Instructions for use
- Gebruiksaanwijzing
- Bruksanvisning
- Návod k použití
- Gebrauchsanleitung

- Kullanım bilgileri
- Instrucciones de uso
- Instruções de utilização
- Instrukcje użytkowania
- ΟΔΗΓΙΕΣ ΧΡΗΣΗΣ
- Инструкция по применению
- بولي ماجيك



- I** **IMPORTANTE: CONSERVARLO PER OGNI RIFERIMENTO FUTURO – LEGGERE ATTENTAMENTE**
- F** **IMPORTANT: LE CONSERVER EN VUE D'UNE EVENTUELLE CONSULTATION FUTURE – LIRE ATTENTIVEMENT**
- D** **WICHTIG: FÜR ZUKÜNFTIGES NACHSCHLAGEN AUFBEWAHREN-BITTE DIESE GEBRAUCHSANLEITUNG SORGFÄLTIG LESEN**
- GB** **IMPORTANT: KEEP FOR FUTURE REFERENCE - READ CAREFULLY**
- E** **IMPORTANTE: CONSERVELO PARA FUTURAS CONSULTAS. – LEA ATENTAMENTE**
- P** **IMPORTANTE: CONSERVE-O PARA CONSULTAS FUTURAS – LEIA ATENTAMENTE**
- NL** **BELANGRIJK: VOOR LATERE RAADPLEGING BEWAREN – LEES DEZE GEBRUIKSAANWIJZINGEN**
- S** **VIKTIGT: SPARA FÖR FRAMTIDA BRUK – LÄS NOGGRANT**

**CZ** DŮLEŽITÉ: USCHOVĚSTE PRO PŘÍPADNÉ DALŠÍ POUŽITÍ – POZORNĚ SI PŘEČTĚTE!

**PL** WAŻNE: ZACHOWAĆ NA PRZYSZŁOŚĆ - PRZECZYTAĆ UWAŻNIE

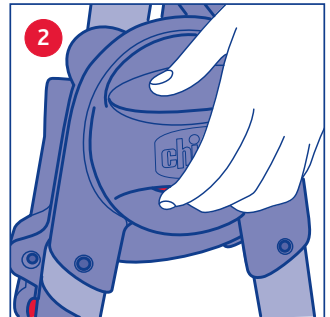
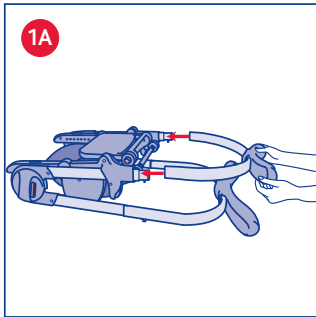
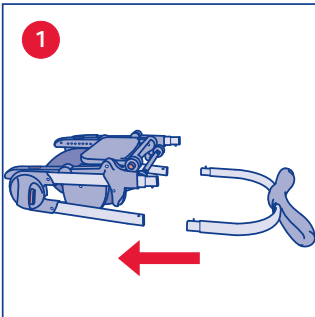
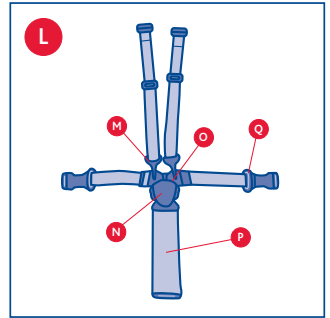
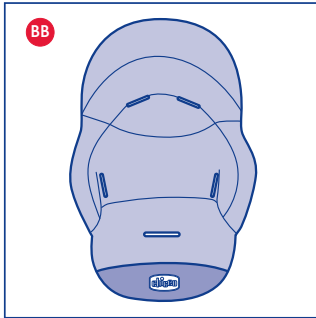
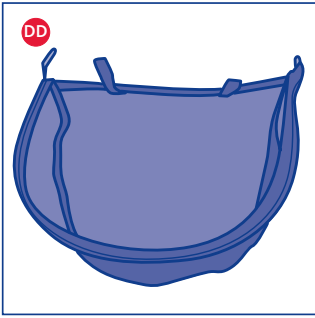
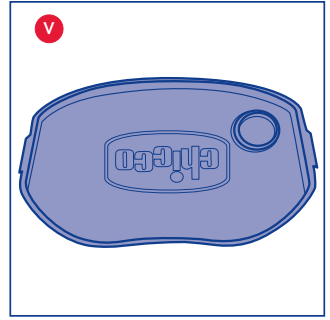
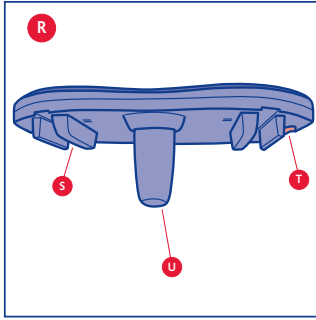
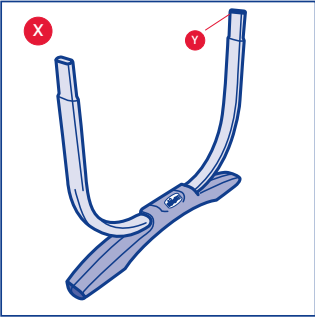
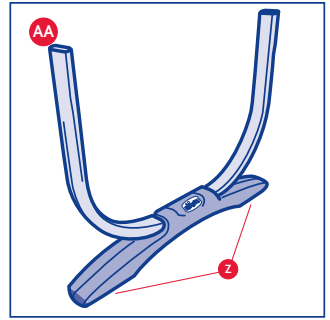
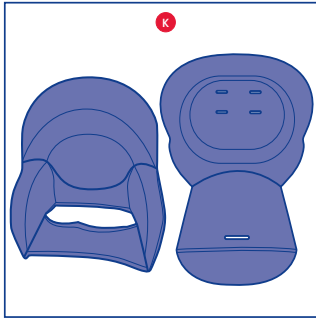
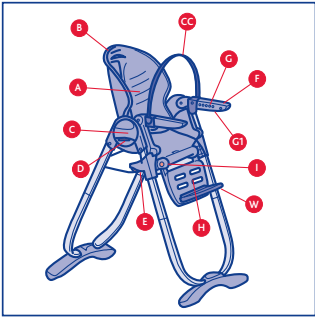
**GR** ΣΗΜΑΝΤΙΚΟ: ΚΡΑΤΗΣΤΕ ΤΙΣ ΟΔΗΓΙΕΣ ΓΙΑ ΝΑ ΤΙΣ ΣΥΜΒΟΥΛΕΥΕΣΤΕ ΣΤΟ ΜΕΛΛΟΝ - ΠΡΟΧΤΙΤΕ ΒΗΜΑΤΕΛΩΣ

**TR** ÖNEMLİ: İLERDE REFERANS OLMAK ÜZERE SAKLAYINIZ - DİKKATLİCE OKUYUNUZ

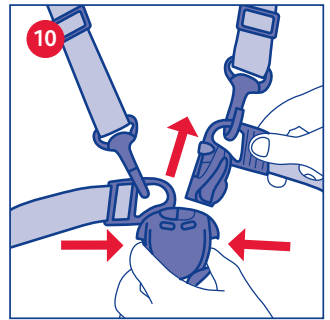
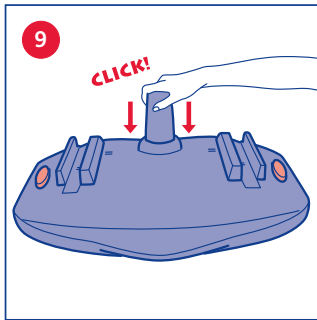
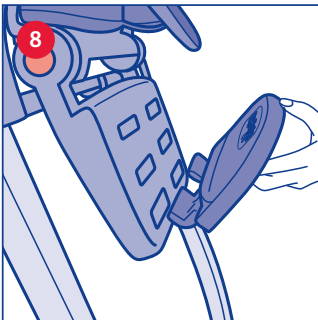
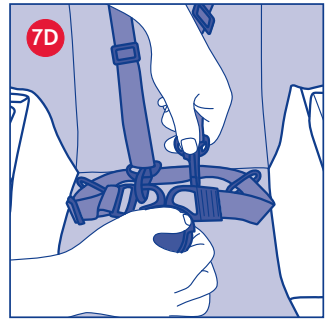
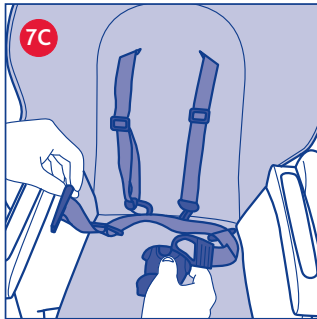
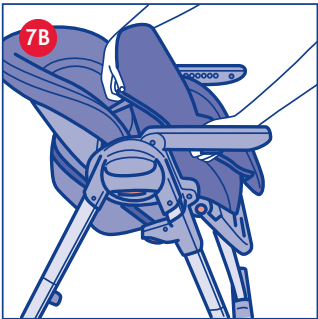
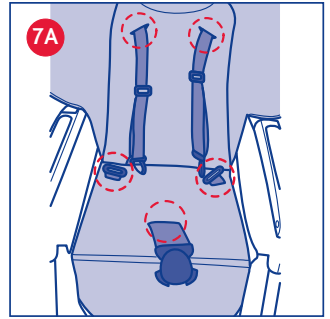
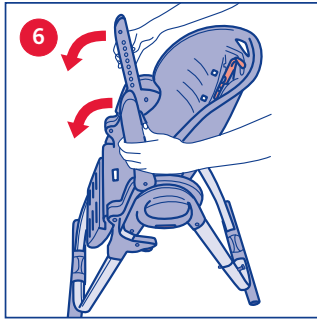
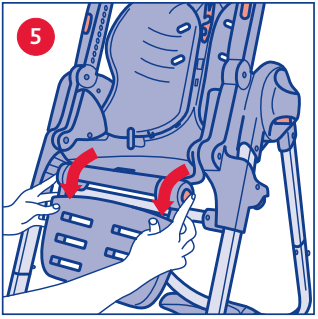
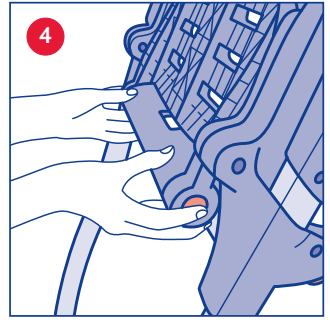
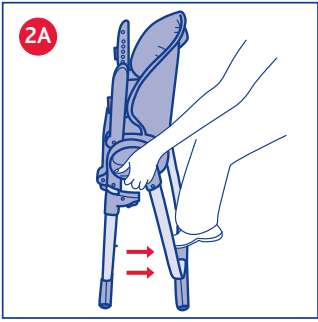
**RUS** ОЧЕНЬ ВАЖНО: СОХРАНИТЕ ДЛЯ ПОСЛЕДУЮЩИХ КОНСУЛЬТАЦИЙ - ΔΙΑΒΑΣΤΕ ΠΡΟΣΕΧΤΙΚΑ

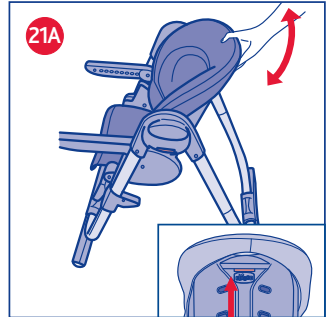
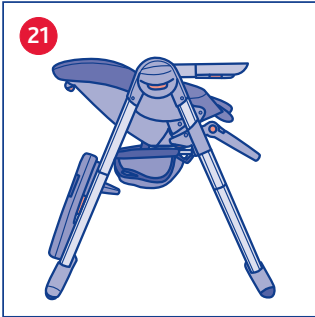
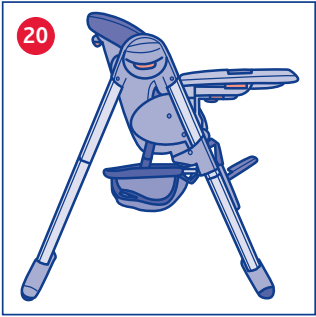
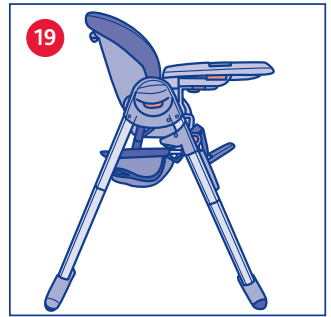
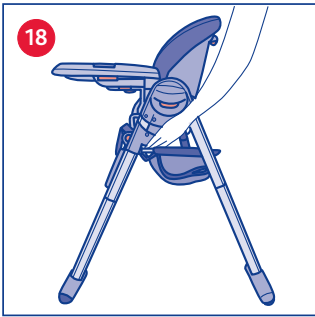
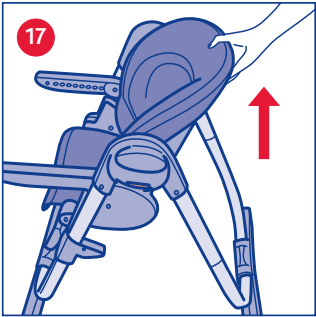
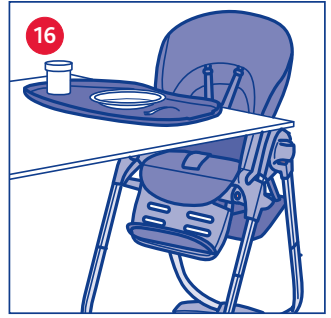
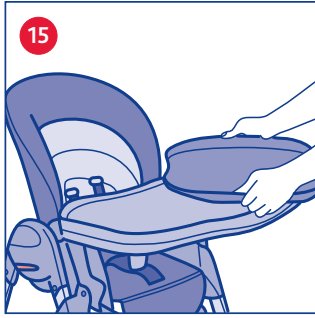
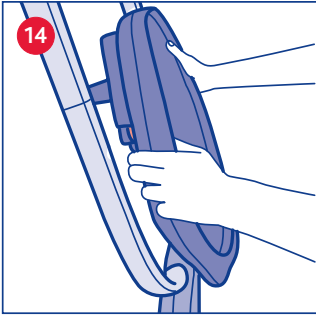
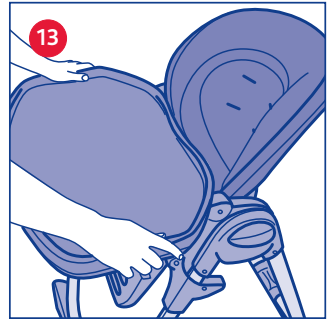
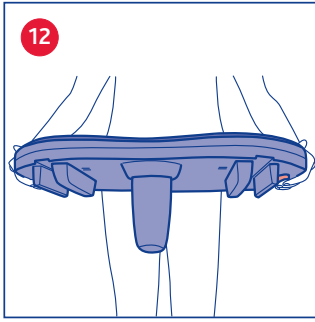
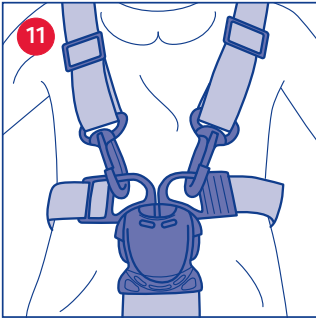
هام: يجب قبل الإستعمال قراءة هذا الكتيب بكل إنتباه وجيدا وذلك لتفادي مخاطر الاستخدام وحفظه لمراجعته في المستقبل. ننصح لأمان طفلك بإتباع هذه الإرشادات بكل حرص

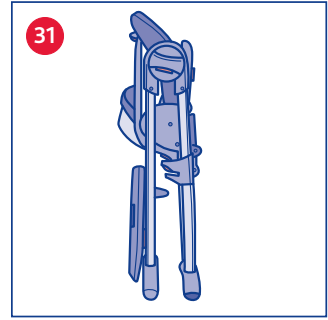
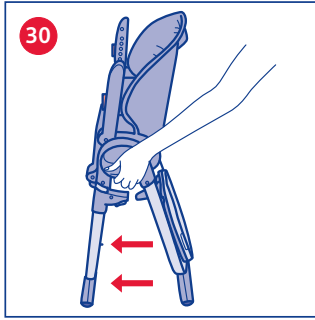
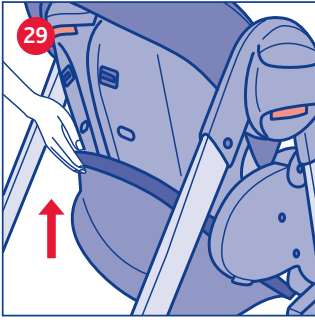
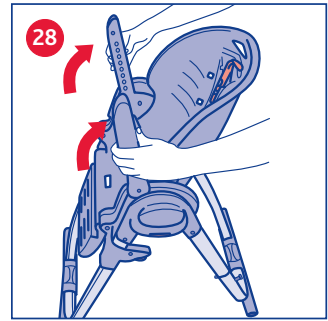
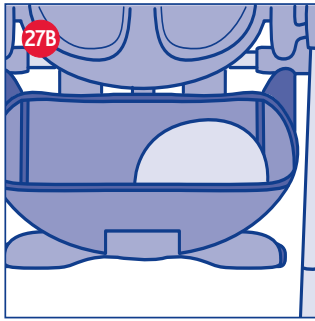
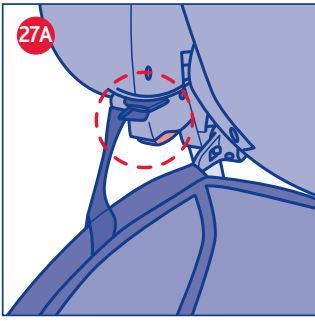
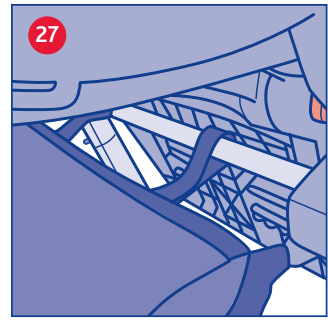
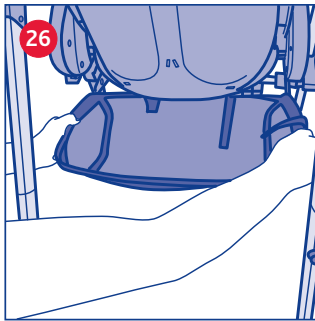
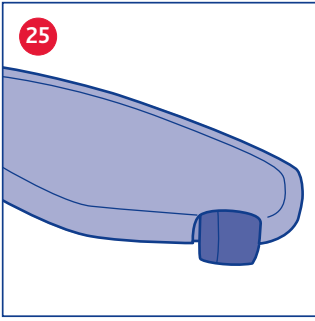
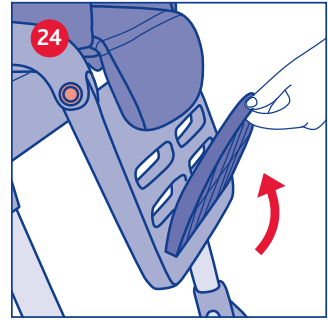
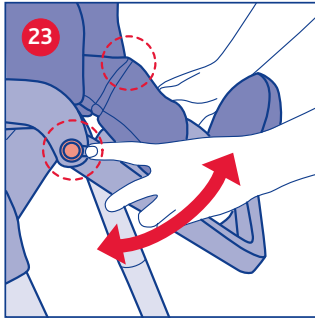
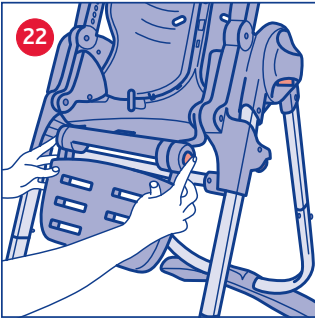
**SA**

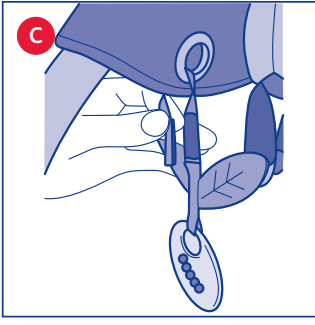
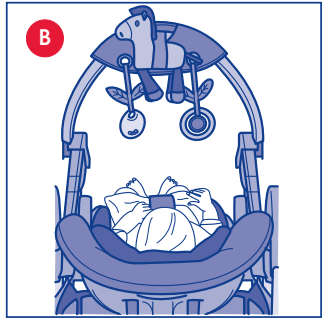
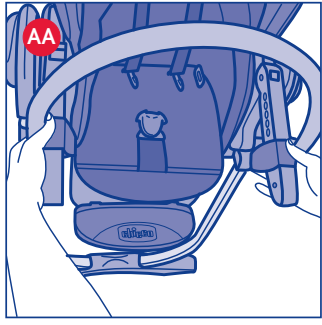
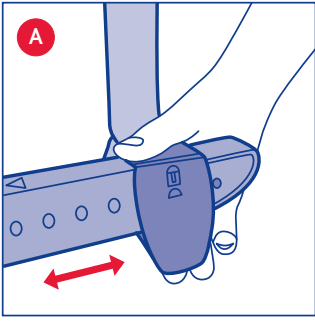












# I POLLY MAGIC

IMPORTANTE: CONSERVARLO PER OGNI FUTURO RIFERIMENTO.

## AVVISO IMPORTANTE

IMPORTANTE: PRIMA DELL'USO LEGGERE ATTENTAMENTE QUESTO LIBRETTO D'ISTRUZIONI PER EVITARE PERICOLI NELL'UTILIZZO E CONSERVARLO PER OGNI FUTURO RIFERIMENTO. PER NON COMPROMETTERE LA SICUREZZA DEL VOSTRO BAMBINO SEGUITE ATTENTAMENTE QUESTE ISTRUZIONI.

ATTENZIONE: PRIMA DELL'USO RIMUOVERE ED ELIMINARE EVENTUALI SACCHETTI DI PLASTICA E TUTTI GLI ELEMENTI FACENTI PARTE DELLA CONFEZIONE DEL PRODOTTO O COMUNQUE TENERLI LONTANI DALLA PORTATA DI NEONATI E BAMBINI.

Questo seggiolone è stato pensato per avere multiple configurazioni d'uso:

- Utilizzo sdraietta: da 0 mesi
- Utilizzo seggiolone: da 6 mesi
- Utilizzo seggiolina: da 12 mesi

## UTILIZZO SDRAIETTA 0m+

- Configurazione sdraietta: Età di utilizzo consentita: dalla nascita fino a 9 Kg (circa 6 mesi).
- ATTENZIONE: non lasciare mai il bambino incustodito.
- ATTENZIONE: è pericoloso utilizzare la sdraietta su piani elevati: es. tavoli, sedie, ecc.
- ATTENZIONE: non usare in configurazione sdraietta con bambini in grado di rimanere seduti da soli.
- ATTENZIONE: Non utilizzare con più di un bambino alla volta.
- ATTENZIONE: posizionare il prodotto esclusivamente su una superficie orizzontale e stabile.
- ATTENZIONE: Utilizzare sempre le cinture di sicurezza quando il bambino si trova all'interno del seggiolone in configurazione sdraietta; regolare eventualmente la loro lunghezza con gli appositi regolatori.
- ATTENZIONE: Non lasciare che altri bambini giochino incustoditi nelle vicinanze.
- ATTENZIONE: Non usare se alcune parti sono rotte, strappate o mancanti.
- ATTENZIONE: Non usare accessori o parti di ricambio o altro non forniti dal costruttore.
- ATTENZIONE: Per evitare rischi o principi di incendi non lasciare nelle vicinanze di fonti di calore, di apparecchi elettrici, a gas, ecc.
- ATTENZIONE: la sdraietta non è stata sviluppata specificatamente per far dormire un bambino per un periodo prolungato. Qualora il vostro bambino abbia bisogno di riposare è consigliabile adagiarlo all'interno di una culla o di un lettino.
- ATTENZIONE: questa sdraietta non sostituisce un letto o una culla. Se il bambino ha bisogno di dormire deve essere adagiato in un letto o in una culla.

## UTILIZZO SEGGIOLONE/SEGGIOLINA: 6m+/12m+ AVVERTENZE

- ATTENZIONE: non lasciare mai il bambino incustodito. Può essere pericoloso.
- L'utilizzo del Seggiolone è consigliato per bambini di età compresa tra i 6 mesi ed i 36 mesi e non oltre i 15 kg.
- ATTENZIONE: non utilizzare il Seggiolone fino a quando il bambino non è in grado di stare seduto da solo con la schiena eretta; nel caso in cui il bambino non sia in grado di sorreggersi da solo è possibile utilizzarlo nella posizione sdraietta.
- ATTENZIONE: Verificare sempre che le cinture di sicurezza siano correttamente agganciate.
- Assicurarsi che gli utilizzatori del Seggiolone siano a conoscenza dell'esatto funzionamento dello stesso
- ATTENZIONE: verificare prima dell'assemblaggio che il prodotto e tutti i suoi componenti non presentino eventuali danneggiamenti dovuti al trasporto, in tal caso il prodotto non deve essere utilizzato e dovrà essere tenuto lontano dalla portata dei bambini
- Non usare il Seggiolone se alcune parti sono rotte, strappate o mancanti
- Le attività di apertura, regolazione e chiusura del Seggiolone devono essere svolte esclusivamente da un adulto
- ATTENZIONE: nelle operazioni di apertura e chiusura assicurarsi che il bambino sia a debita distanza. Nelle operazioni di regola-

zione (inclinazione dello schienale, posizionamento tavolozza) assicurarsi che le parti mobili del Seggiolone non vengano a contatto con il corpo del bambino

- ATTENZIONE: non utilizzare il Seggiolone se tutte le parti ed i componenti non sono correttamente posizionati e fissati
- Non utilizzare componenti, parti di ricambio o accessori non forniti o approvati dal costruttore
- ATTENZIONE: prima dell'uso assicurarsi che tutti i meccanismi di sicurezza siano correttamente innestati. In particolare assicurarsi che il Seggiolone sia bloccato in posizione aperta
- ATTENZIONE: l'uso delle cinture di sicurezza con spartigambe in tessuto è indispensabile per garantire la sicurezza del bambino. ATTENZIONE: la tavolozza da sola non garantisce un contenimento sicuro del bambino. Utilizzare sempre le cinture di sicurezza!
- ATTENZIONE: IMPORTANTE PER LA SICUREZZA DEL BAMBINO – non posizionare mai la tavolozza sul Seggiolone senza aver prima fissato su di essa lo spartigambe rigido. Una volta montato, questo non dovrà più essere rimosso
- ATTENZIONE: se presenti, bloccare sempre le ruote quando il bambino è seduto sul Seggiolone in sosta oppure quando il seggiolone è aperto anche se non in uso
- ATTENZIONE: posizionare il prodotto esclusivamente su una superficie orizzontale e stabile. Non collocare mai il seggiolone in vicinanza di scale o gradini
- Non lasciare che altri bambini giochino senza sorveglianza nelle vicinanze del Seggiolone o si arrampichino su di esso
- Non utilizzare il seggiolone con più di un bambino alla volta
- Non appoggiare sulla tavolozza e non appendere alla struttura del seggiolone borse o pesi per non sbilanciare il prodotto.
- ATTENZIONE: non utilizzare mai il seggiolone senza fodera.
- ATTENZIONE: verificare che le cinture di sicurezza siano correttamente agganciate.
- ATTENZIONE: per evitare scottature e rischi o principi d'incendio, non mettere mai il Seggiolone vicino ad apparecchi elettrici, fornelli a gas oppure altre fonti di forte calore. Tenere il prodotto lontano da cavi elettrici.
- Non mettere il Seggiolone vicino a finestre o muri, dove corde, tende o altro potrebbero essere utilizzate dal bambino per arrampicarsi o essere causa di soffocamento o strangolamento
- Non mettere il Seggiolone vicino a finestre o muri per evitare anche il rischio che il bambino, spingendosi con i piedi, possa sbilanciare il Seggiolone facendolo cadere
- Quando si lascia il Seggiolone esposto al sole per molto tempo aspettare che si raffreddi prima di mettervi il bambino.
- Evitare un'esposizione prolungata al sole del Seggiolone: può causare cambiamenti di colore nei materiali e tessuti.
- ATTENZIONE: quando non in uso, il Seggiolone va tenuto lontano dalla portata dei bambini
- ATTENZIONE! Quando non in uso tenere la tavolozza fuori dalla portata dei bambini.

## COMPONENTI

- A. Seduta
- B. Tasto di regolazione posteriore dello schienale
- C. Snodo laterale
- D. Tasto di apertura / chiusura seggiolone
- E. Tasto di regolazione altezza seduta
- F. Bracciolo
- G. Fori di regolazione tavolozza e barra gioco
- G1. Tasto di regolazione braccioli
- H. Poggiagambe
- I. Pulsante di regolazione poggiamambe
- K. Fodera a doppia imbottitura
- L. Cinture di sicurezza
- M. Moschettoni
- N. Fibbia
- O. Forchette della cinture di sicurezza
- P. Spartigambe tessuto
- Q. Anelli a D
- R. Tavolozza
- S. Guide d'inserimento della tavolozza
- T. Tasto di fissaggio della tavolozza
- U. Spartigambe rigido
- V. Vassoio copritavolozza
- W. Poggiapiedi
- X. Gambe posteriori

Y. Spinette d'aggancio delle gambe posteriori  
Z. Ruota  
AA. Gambe anteriori  
BB. Miniriduttore  
CC. Barra gioco  
DD. Cestello

## CONSIGLI PER LA PULIZIA E LA MANUTENZIONE

Le operazioni di pulizia e manutenzione devono essere effettuate solo da un adulto

### Pulizia

Pulire la fodera con un panno inumidito con acqua o con un detergente neutro. Per sfilare la fodera dal Seggiolone ripetere le operazioni, in ordine inverso, descritte per fissare la fodera sulla struttura. Pulire le parti in plastica con un panno inumidito con acqua. Non usare mai detersivi abrasivi o solventi.

In caso di contatto con acqua asciugare le parti in metallo al fine di evitare il formarsi di ruggine.

### Manutenzione

Tenere il Seggiolone in un posto asciutto

Pulire da polvere, sporco e sabbia, tutte le parti in plastica che scorrono sui tubi in metallo al fine di evitare attriti che possono compromettere il corretto funzionamento del Seggiolone.

In caso di necessità lubrificare le parti mobili con olio secco al silicone.

### Miniriduttore:

Il miniriduttore è realizzato in materiale lavabile; per la cura del tessuto osservare attentamente i consigli di lavaggio:



Lavare a mano in acqua fredda



Non candeggiare



Non asciugare meccanicamente



Non stirare



Non lavare a secco

ATTENZIONE: Dopo ogni lavaggio verificare la resistenza del tessuto e delle cuciture.

ATTENZIONE: Una prolungata esposizione del tessuto al sole potrebbe causare uno scolorimento dei tessuti.

Esterno: 100% poliestere

Imbottitura: 100% poliestere.

## MONTAGGIO / APERTURA SEGGIOLONE

ATTENZIONE: effettuare queste operazioni facendo attenzione che il bambino ed eventuali altri bambini siano a debita distanza. Assicurarsi che in queste fasi le parti mobili del Seggiolone non vengano a contatto con il corpo del bambino.

1. Fissare alla struttura del Seggiolone le gambe come mostrato in figura 1. ATTENZIONE: gli attacchi delle gambe anteriori e posteriori hanno una conformazione differente in modo da evitare possibili errori di montaggio.

Gambe posteriori: tenendo premute le due spinette d'aggancio presenti alle estremità delle gambe infilare le stesse sulla struttura. Le parti sono correttamente agganciate solo quando le due spinette escono dagli appositi fori presenti sulla struttura e si sentono i click di avvenuto fissaggio.

Gambe anteriori: tenendo premute le due spinette d'aggancio presenti alla base della struttura infilare le gambe. Le parti sono correttamente agganciate solo quando le due spinette escono dagli appositi fori presenti sulle gambe e si sentono i click di avvenuto fissaggio. (Fig. 1A)

2. Posizionarsi dietro al Seggiolone e, impugnando i due snodi laterali, premere i tasti di apertura / chiusura (Fig. 2).

Contemporaneamente, aiutandosi con il piede, allargare le gambe

del Seggiolone fino a sentire il click di avvenuto bloccaggio in posizione aperta (Fig. 2A)

3. Sollevare il sedile: tenendo lo schienale per la parte alta, tirare lo stesso verso l'alto fino all'altezza desiderata (Fig. 3). Il Seggiolone è regolabile in 6 posizioni in altezza.

4. Ruotare attraverso gli appositi tasti laterali di regolazione (Fig. 4) il poggiatesta in posizione di apertura (Fig. 5).

5. Abbassare i braccioli premendo i due tasti posti sulla parte inferiore degli stessi (Fig. 6).

ATTENZIONE: i braccioli vanno tenuti sempre in posizione orizzontale. I braccioli possono essere tenuti in posizione verticale solo in fase di chiusura del prodotto.

6. Fissare le fodere sulla struttura del Seggiolone:

## FODERE

A. Vestire la fodera sulla struttura del Seggiolone infilando le cinture di sicurezza e gli anelli a "D" negli appositi passanti (Fig. 7A)

B. Inserire l'imbottitura superiore sulla struttura del seggiolone infilando le cinture di sicurezza e gli anelli a "D" negli appositi passanti.

C. Se si intende utilizzare in posizione sdraiata con bambini più piccoli, è possibile vestire la seduta con il morbido riduttore ergonomico facendo passare le cinghie di fissaggio attraverso gli appositi fori (Fig. 7B).

D. Far passare la cintura girovita attraverso gli anelli a "D", far passare lo spartigambe nell'apposita fessura ed infilare le forchette nella fibbia (Fig. 7C)

E. Fissare i moschettoni (Fig. 7D)

Le fodere del Seggiolone sono imbottite, estraibili e lavabili.

Per sfilare la fodera dal Seggiolone ripetere le operazioni, in ordine inverso, descritte per fissare la fodera sulla struttura. Le stesse operazioni effettuate per l'imbottitura superiore devono essere effettuate per quella inferiore.

ATTENZIONE: non utilizzare mai il Seggiolone senza fodera.

ATTENZIONE: non utilizzare mai il Seggiolone solamente con la fodera superiore oppure con le imbottiture inserite sulla struttura in ordine inverso.

7. Inserire il poggiatesta e ruotarlo fino a raggiungere la configurazione d'uso, bloccandolo (Fig. 8). Il poggiatesta è regolabile in 3 posizioni. Il Seggiolone è ora pronto per ospitare il bambino:

8. Fissare lo spartigambe sulla tavolozza (Fig. 9).

9. ATTENZIONE: IMPORTANTE PER LA SICUREZZA DEL BAMBINO – non posizionare mai la tavolozza sul Seggiolone senza aver prima fissato su di essa lo spartigambe rigido. Una volta montato, questo non dovrà più essere rimosso.

La tavolozza è ora pronta per essere posizionata sul Seggiolone.

## CINTURE DI SICUREZZA

ATTENZIONE: l'uso delle cinture di sicurezza con spartigambe in tessuto è indispensabile per garantire la sicurezza del bambino.

ATTENZIONE: la tavolozza da sola non garantisce un contenimento sicuro del bambino. Utilizzare sempre le CINTURE di sicurezza!

Il Seggiolone è dotato di cinture di sicurezza a 5 punti

10. Sganciare le cinture di sicurezza (Fig. 10)

11. Posizionare il bambino sul Seggiolone ed assicurarlo con le cinture (Fig. 11)

Le cinture di sicurezza sono regolabili in due posizioni in altezza.

## POSIZIONAMENTO / REGOLAZIONE TAVOLOZZA

12. ATTENZIONE: IMPORTANTE PER LA SICUREZZA DEL BAMBINO – non posizionare mai la tavolozza sul Seggiolone senza aver prima fissato su di essa lo spartigambe rigido. Una volta montato, questo non dovrà più essere rimosso.

La tavolozza è regolabile in 4 diverse posizioni.

13. Prendere in mano la tavolozza (Fig. 12)

14. Infilare i braccioli all'interno delle guide presenti al di sotto della tavolozza tenendo premuti contemporaneamente i tasti laterali di fissaggio (Fig. 13)

15. Spostare la tavolozza fino a raggiungere la posizione desiderata e rilasciare il tasto. Qualora non avvenga l'aggancio automatico della tavolozza sui braccioli spostare la stessa fino a sentire il click di avvenuto bloccaggio. ATTENZIONE: verificare sempre prima dell'uso che la tavolozza sia fissata correttamente sui braccioli. Attenzione: la tavolozza può essere regolata solo nelle 4 posizioni indicate.

ATTENZIONE: non lasciare mai la tavolozza in una posizione in cui

risultino visibili sui braccioli i segnali di pericolo: NON è sicura!

16. Per rimuovere la tavolozza, premere i tasti laterali posizionati sotto di essa. Quando non in uso la tavolozza può essere agganciata posteriormente alla struttura. (Fig. 14).

17. Il Seggiolone è dotato di vassoio copritavolozza.

Questo si fissa / estrae dalla tavolozza mediante un meccanismo a pressione (Fig. 15)

ATTENZIONE: assicurarsi sempre che il vassoio copritavolozza sia fissato correttamente sulla tavolozza durante l'uso

18. Il vassoio copritavolozza, se il bambino mangia direttamente al tavolo con i genitori, può essere utilizzato come comodo vassoio "salva-tovaglia" (fig.16)

## REGOLAZIONE ALTEZZA DEL SEGGIOLONE

Il Seggiolone è regolabile in 6 posizioni in altezza.

19. Per sollevare il sedile: tenendo lo schienale per la parte alta, tirare lo stesso verso l'alto fino all'altezza desiderata. (Fig. 17)

20. Per abbassare il sedile: premendo contemporaneamente i due tasti laterali, abbassare il sedile fino all'altezza desiderata (Fig. 18)

ATTENZIONE: effettuare questa operazione senza il bambino seduto nel Seggiolone

REGOLAZIONE posizione da seggiolone a sdraietta

La seduta del Seggiolone è reclinabile in 3 posizioni che ne permettono l'utilizzo come seggiolone/seggiolina e sdraietta; è possibile scegliere tra 6 differenti altezze:

POSIZIONE SEGGIOLONE/SEGGIOLINA: utilizzabile dai 6 mesi come seggiolone e dai 12 mesi come seggiolina. (fig 19; fig 20).

POSIZIONE SDRAIETTA: utilizzabile dalla nascita fino ai 6 mesi come sdraietta (fig. 21)

21. Per regolare l'inclinazione della seduta premere il tasto posto in alto sul retro dello schienale, inclinare la seduta fino alla posizione desiderata e rilasciare lo stesso, la seduta si bloccherà automaticamente e si sentirà il click di avvenuto aggancio (Fig. 21a)

L'operazione può essere effettuata anche con il bambino nel seggiolone ma può risultare più difficoltosa.

## POGGIAGAMBE

Il Seggiolone è dotato di poggiatesta regolabile in 2 posizioni d'inclinazione per l'utilizzo seggiolone/seggiolina e sdraietta; Premere i due pulsanti di regolazione laterali ed inclinare il poggiatesta fino alla posizione desiderata (Fig. 22/23)

## POGGIAPIEDI

Il Seggiolone è dotato di poggiatesta regolabile in 3 posizioni in altezza

22. Dalla posizione d'uso ruotarlo fino a sbloccarlo (Fig. 24)

23. Estrarlo e reinserirlo all'altezza desiderata.

24. Ruotarlo fino a raggiungere la nuova configurazione d'uso, bloccandolo.

## RUOTE

25. Le gambe posteriori del seggiolone Polly Magic sono dotate di ruote per facilitarne il trasporto (Fig. 25)

ATTENZIONE: posizionare il prodotto esclusivamente su una superficie orizzontale e stabile. Non collocare mai il Seggiolone in vicinanza di scale o gradini.

## CESTELLO

Il seggiolone Polly Magic è dotato di comodo cestello portaoggetti. Per applicarlo alla struttura procedere come segue:

26. Inserire gli estremi metallici del cestello all'interno degli appositi alloggiamenti posti sulla struttura del seggiolone; (fig. 26)

27. Far passare gli appositi velcri attorno alla barra di metallo sottostante la seduta. (fig 27).

28. Fissare i lacci laterali del cestello all'interno degli appositi fori come illustrato in figura 27 A.

29. Il cestello può essere utilizzato come comodo portaoggetti. (fig 27B)

30. Per rimuoverlo dalla struttura è sufficiente slacciare i velcri dal tubo metallico, sfilare i due lacci laterali dai fori, e premendo gli appositi pulsanti, sfilare gli estremi metallici dagli alloggiamenti.

## CHIUSURA

ATTENZIONE: effettuare queste operazioni facendo attenzione che il bambino ed eventuali altri bambini siano a debita distanza. Assicurarsi che in queste fasi le parti mobili del Seggiolone non vengano a

contatto con il corpo del bambino.

31. Posizionare lo schienale e il poggiatesta in posizione verticale e sollevare i braccioli in posizione verticale premendo i tasti posti sulla parte inferiore degli stessi fino a sentire il click di avvenuto bloccaggio (Fig. 28)

32. Abbassare il sedile premendo contemporaneamente i due tasti laterali; se presente sollevare verso l'alto il cestello in modo che diventi aderente alla parte inferiore della seduta (fig 29)

33. Premere i tasti posti al centro degli snodi laterali e, contemporaneamente, aiutandosi con il piede, avvicinare le gambe del Seggiolone (Fig.30), fino a sentire il click d'avvenuto bloccaggio in posizione chiusa.

ATTENZIONE: verificare sempre che la struttura sia chiusa (fig 31)

## UTILIZZO della BARRA GIOCO

### AVVERTENZE

- ATTENZIONE: Non usare mai la barra gioco per sollevare il seggiolone nella configurazione sdraietta.
- Non aggiungere corde per allungare i sistemi di fissaggio dei pendenti della barra gioco e non praticare nodi/occhielli: ciò potrebbe consentire la formazione accidentale di nodi scorsoi che potrebbero creare rischi di strangolamento. L'utilizzo del gioco deve avvenire sempre sotto la sorveglianza di un adulto.
- Verificare regolarmente lo stato di usura del prodotto e la presenza di eventuali rotture. In caso di danneggiamenti non utilizzare il giocattolo e tenerlo fuori dalla portata dei bambini.
- ATTENZIONE. Prima dell'uso rimuovere ed eliminare eventuali sacchetti di plastica ed altri componenti non facenti parte del giocattolo (es. legacci, elementi di fissaggio, ecc.) e tenerli lontano dalla portata dei bambini.

## CONSIGLI DI LAVAGGIO

Esterno: 100% poliestere; Imbottitura 100% poliestere.



Lavare a mano in acqua fredda



Non candeggiare



Non asciugare meccanicamente



Non stirare



Non lavare a secco

Lavare in acqua tiepida (massimo 30°); Non candeggiare, non asciugare con macchina a tamburo, non stirare, non lavare a secco.

## Montaggio barra gioco

1. Fissare la barra gioco facendo scorrere sui braccioli i due agganci laterali della barra fino a bloccarli nella posizione desiderata. (fig A, AA)

Fissare il gioco alla barra attraverso i velcri posti sul pannello come indicato in figura B

3. Il pannello gioco è composto da un gioco removibile e da pendenti anch'essi removibili attraverso dei cordini o dei velcri posti sul cordino del gioco. (fig C)

4. Il pannello gioco può essere staccato.

5. Il pannello gioco è dotato di diverse attività tattili e sonore (diverse a seconda del gioco presente) per favorire lo sviluppo tattile, sonoro e visivo del bambino. (fig D)

**Il tema dei giochi staccabili varia a seconda del coordinato scelto.**



# F POLLY MAGIC

AVERTISSEMENT : A conserver pour les futurs besoins de référence.

## AVERTISSEMENT IMPORTANT

IMPORTANT : LIRE ATTENTIVEMENT CETTE NOTICE AVANT D'UTILISER L'ARTICLE POUR ÉVITER TOUT DANGER PENDANT L'UTILISATION. A CONSERVER POUR TOUTE CONSULTATION FUTURE. POUR NE PAS COMPROMETTRE LA SÉCURITÉ DE VOTRE ENFANT, SUIVEZ ATTENTIVEMENT CES INSTRUCTIONS.

AVERTISSEMENT : AVANT L'UTILISATION, ENLEVER ET ÉLIMINER LES SACHETS EN PLASTIQUE ÉVENTUELS ET TOUS LES ÉLÉMENTS QUI FONT PARTIE DE L'EMBALLAGE DU PRODUIT ET LES GARDER HORS DE LA PORTÉE DES NOUVEAUX-NÉS ET DES ENFANTS.

**Cette chaise haute a été conçue pour suivre la croissance de votre enfant :**

- Utilisation transat : dès la naissance
- Utilisation chaise haute bébé : dès 6 mois
- Utilisation chaise enfant : dès 12 mois

## CONFIGURATION TRANSAT 0m+

- Configuration transat : âge d'utilisation autorisé de la naissance jusqu'à 9 Kg (environ 6 mois).
- AVERTISSEMENT : ne jamais laisser l'enfant sans surveillance.
- AVERTISSEMENT : Il est dangereux d'utiliser ce transat en hauteur par exemple, une table, chaise, etc.
- AVERTISSEMENT : ne pas utiliser le produit en configuration transat si l'enfant est susceptible de rester assis tout seuls.
- AVERTISSEMENT : ne pas utiliser la chaise haute avec plus d'un enfant à la fois.
- AVERTISSEMENT : placer le produit uniquement sur une surface horizontale et stable.
- AVERTISSEMENT : toujours utiliser les harnais de sécurité lorsque l'enfant se trouve dans la chaise haute en configuration transat ; régler éventuellement leur longueur avec les dispositifs de réglage prévus à cet effet.
- AVERTISSEMENT : ne jamais laisser d'enfants jouer sans surveillance à proximité.
- AVERTISSEMENT : ne pas utiliser le produit si des parties sont cassées, arrachées ou manquantes.
- AVERTISSEMENT : ne pas utiliser d'accessoires, pièces détachées ou composants non fournis par le fabricant.
- AVERTISSEMENT : pour éviter les risques ou les débuts d'incendie, ne jamais mettre la chaise haute à proximité de sources de chaleur, d'appareils électriques, à gaz, etc.
- AVERTISSEMENT : Ce transat n'est pas prévu pour des longues périodes de sommeil. Si l'enfant a besoin de dormir, il est conseillé de l'installer dans un berceau ou dans un lit.
- AVERTISSEMENT : ce transat ne remplace pas un lit ou un berceau. Si l'enfant a besoin de dormir, il doit être installé dans un lit ou dans un berceau.

## UTILISATION DE LA CHAISE HAUTE BEBE/CHAISE ENFANT: 6m+/12m+

### AVERTISSEMENTS

- AVERTISSEMENT : ne jamais laisser l'enfant sans surveillance. Ceci pourrait s'avérer dangereux.
- L'utilisation de la chaise haute est recommandée pour les enfants âgés de 6 à 36 mois et ne pesant pas plus de 15 kg.
- AVERTISSEMENT : ne pas utiliser le produit dès lors que l'enfant tient assis tout seul avec le dos bien droit; si l'enfant n'arrive pas à se tenir tout seul, il est possible de l'utiliser en position transat.
- AVERTISSEMENT : Toujours vérifier que les harnais de sécurité sont correctement attachés.
- S'assurer que les utilisateurs de la chaise haute connaissent parfaitement bien son fonctionnement.
- AVERTISSEMENT : avant l'assemblage, vérifier que le produit et

ses composants n'ont pas été endommagés au cours du transport. En cas de mauvais état, ne pas l'utiliser et le conserver hors de la portée des enfants

- Ne pas utiliser la chaise haute si des parties sont cassées, arrachées ou manquantes.
- L'ouverture, le réglage et la fermeture de la chaise haute ne doivent être effectués que par un adulte.
- AVERTISSEMENT : durant les opérations d'ouverture et de fermeture, s'assurer que l'enfant se trouve à distance de sécurité. Lors des opérations de réglage (inclinaison du dossier, positionnement de la tablette), s'assurer que les parties mobiles de la chaise haute n'entrent pas en contact avec le corps de l'enfant
- AVERTISSEMENT : ne pas utiliser la chaise haute si l'ensemble de ses parties et de ses composants mobiles ne sont pas correctement positionnés et fixés
- Ne pas utiliser des composants, des pièces détachées ou des accessoires non fournis ou autorisés par le constructeur
- AVERTISSEMENT : avant d'utiliser le produit, s'assurer que tous les mécanismes de sécurité sont bien activés. En particulier, vérifier que la chaise haute est bloquée en position ouverte
- AVERTISSEMENT : l'utilisation des harnais de sécurité avec l'entrejambes en tissu est indispensable pour garantir la sécurité de l'enfant. Toujours utiliser les harnais!
- AVERTISSEMENT : la tablette ne saurait à elle seule assurer une retenue suffisante de l'enfant. Utiliser toujours les harnais !
- AVERTISSEMENT : IMPORTANT POUR LA SÉCURITÉ DE L'ENFANT - ne jamais installer la tablette sur la chaise haute sans avoir fixé sur celle-ci l'entrejambes rigide. Une fois installé, ce dernier ne devra plus être enlevé.
- AVERTISSEMENT : si elles sont présentes, bloquer toujours les roues lorsque l'enfant est assis sur la chaise haute à l'arrêt ou lorsque la chaise haute est ouverte même si elle n'est pas utilisée
- AVERTISSEMENT : placer le produit uniquement sur une surface horizontale et stable. Ne jamais mettre la chaise haute à proximité d'escaliers ou de marches
- Ne jamais laisser d'enfants jouer sans surveillance à proximité de la chaise haute ou grimper sur celle-ci
- Ne pas utiliser la chaise haute avec plus d'un enfant à la fois
- Ne pas poser sur la tablette et ne pas accrocher à la structure de la chaise haute des sacs ou tout autre poids qui pourrait déséquilibrer le produit.
- AVERTISSEMENT : ne jamais utiliser la chaise haute sans la housse.
- AVERTISSEMENT : toujours vérifier que les harnais de sécurité sont correctement attachés.
- AVERTISSEMENT : pour éviter les brûlures et les risques ou les débuts d'incendie, ne jamais mettre la chaise haute à proximité d'appareils électriques, de fourneaux à gaz ou de toute autre source de chaleur. Placer le produit loin des câbles électriques.
- Ne pas placer la chaise haute près des fenêtres ou des murs, afin d'éviter tout contact de l'enfant avec des cordes, des tentures ou autres, qui pourraient être utilisés par l'enfant pour s'accrocher ou constituer une cause d'étouffement ou d'étranglement.
- Ne pas mettre la chaise haute près des fenêtres ou des murs afin d'éviter le risque que l'enfant ne se pousse avec les pieds et réussisse à déséquilibrer la chaise haute et à la faire tomber.
- Si la chaise haute est restée exposée longtemps au soleil, attendre qu'elle refroidisse avant d'y installer l'enfant.
- Éviter toute exposition prolongée de la chaise haute aux rayons solaires : ceux-ci peuvent altérer la couleur des matériaux et des tissus.
- AVERTISSEMENT : lorsqu'elle n'est pas utilisée, la chaise haute doit être rangée hors de la portée des enfants.
- AVERTISSEMENT ! Tenir la tablette hors de portée des enfants lorsqu'elle n'est pas utilisée.

## COMPOSANTS

- A. Assise
- B. Bouton de réglage arrière du dossier
- C. Articulation latérale
- D. Bouton d'ouverture/fermeture chaise haute
- E. Bouton de réglage en hauteur de l'assise



F. Accoudoir  
 G. Trous de réglage de la tablette et de la barre de jeu  
 G1. Bouton de réglage des accoudoirs  
 H. Repose-jambes  
 I. Bouton de réglage du repose-jambes  
 K. Housse à double rembourrage  
 L. Harnais de sécurité  
 M. Mousquetons  
 N. Boucle  
 O. Fourches des harnais de sécurité  
 P. Entrejambes en tissu  
 Q. Anneaux en forme de D  
 R. Tablette  
 S. Guides d'insertion de la tablette  
 T. Bouton de fixation de la tablette  
 U. Entrejambes rigide  
 V. Plateau couvre-tablette  
 W. Repose-pieds  
 X. Pieds arrière  
 Y. Chevilles d'accrochage des pieds arrière  
 Z. Roue  
 AAPieds avant  
 BB.Mini-réducteur  
 CC.Barre de jeu  
 DD.Panier

Extérieur : 100% polyester  
 Rembourrage : 100% polyester

## MODE D'EMPLOI

### MONTAGE/OUVREURE DE LA CHAISE HAUTE

**AVERTISSEMENT** : effectuer ces opérations en faisant **AVERTISSEMENT** à ce que l'enfant et les éventuels autres enfants présents se trouvent à distance de sécurité. S'assurer que lors de ces opérations les parties mobiles de la chaise haute n'entrent pas en contact avec le corps de l'enfant

1. Fixer les pieds à la structure de la chaise haute comme cela est indiqué sur la figure 1. **AVERTISSEMENT**: les fixations des pieds avant et arrière ont une forme différente afin d'éviter toute erreur de montage

**Pieds arrière** : appuyer sur les chevilles d'accrochage présentes aux extrémités des pieds tout en enfilant ceux-ci sur la structure. Les parties sont correctement accrochées lorsque les deux chevilles sortent des trous présents sur la structure et que l'on entend les dé clics de fixation

**Pieds avant**: appuyer sur les chevilles d'accrochage présentes à la base de la structure tout en enfilant les pieds. Les parties sont correctement accrochées lorsque les deux chevilles sortent des trous présents sur les pieds et que l'on entend les dé clics de fixation. (Fig. 1A)

2. Se mettre derrière la chaise haute et, en empoignant les deux articulations latérales, appuyer sur les boutons d'ouverture/fermeture (Fig. 2). En même temps, en vous aidant du pied, écarter les pieds de la chaise haute jusqu'au dé clic de blocage en position ouverte (Fig. 2A)

3. Soulever le siège : tenir le dossier par le haut et le tirer vers le haut jusqu'à la hauteur désirée (Fig. 3). La chaise haute a 6 positions de réglage en hauteur.

4. En appuyant sur les touches latérales de réglage (Fig. 4), tourner le repose-jambes en position d'ouverture (Fig. 5).

5. Baisser les accoudoirs en appuyant sur les deux touches situées dans la partie inférieure de ceux-ci (Fig. 6).

**AVERTISSEMENT**: les accoudoirs doivent toujours être en position horizontale. Les accoudoirs ne peuvent être en position verticale que lors de la phase de fermeture du produit.

6. Fixer les housses sur la structure de la chaise haute :

### HOUSSES

A. Mettre la housse sur la structure de la chaise haute en enfilant les harnais de sécurité et les anneaux en forme de «D» dans les passants prévus à cet effet (Fig. 7A).

B. Mettre le rembourrage supérieur sur la structure de la chaise haute en enfilant les harnais de sécurité et les anneaux en forme de «D» dans les passants prévus à cet effet.

C. Pour l'utilisation en position transat avec les enfants plus petits, il est possible d'habiller l'assise avec le réducteur ergonomique moelleux en faisant passer les sangles de fixation dans les trous prévus à cet effet (Fig. 7B).

D. Faire passer la sangle du tour de taille à travers les anneaux en forme de « D », faire passer l'entrejambes dans l'ouverture prévue à cet effet et introduire les fourches dans la boucle (Fig. 7C)

E. Fixer les mousquetons (Fig. 7D)  
 Les housses de la chaise haute sont rembourrées, amovibles et lavables.

Pour enlever la housse de la chaise haute, répéter dans l'ordre inverse les opérations décrites pour fixer la housse sur la structure. Les opérations effectuées pour le rembourrage supérieur doivent être effectuées pour le rembourrage inférieur

**AVERTISSEMENT**: ne jamais utiliser la chaise haute sans la housse  
**AVERTISSEMENT**: ne jamais utiliser la chaise haute seulement avec la housse supérieure ou avec les rembourrages insérés sur la structure en sens inverse

7. Installer le repose-pieds et le tourner jusqu'à ce que soit atteinte la configuration d'utilisation et le bloquer en cette position (Fig. 8). Le repose-pieds est réglable en 3 positions

La chaise haute est désormais prête pour y accueillir l'enfant :

8. Fixer l'entrejambes sur la tablette (Fig. 9).

### CONSEILS POUR LE NETTOYAGE ET L'ENTRETIEN

Le nettoyage et l'entretien doivent être effectués par un adulte.

#### Nettoyage

Nettoyer la housse avec un chiffon imbibé d'eau ou d'un détergent neutre. Pour enlever la housse de la chaise haute, répéter dans l'ordre inverse les opérations décrites pour fixer la housse sur la structure. Nettoyer les parties en plastique avec un chiffon imbibé d'eau. Ne jamais utiliser de détergents abrasifs ou de solvants.

En cas de contact avec l'eau, essuyer les parties métalliques afin d'éviter la formation de rouille.

#### Entretien

Ranger la chaise haute dans un endroit sec.

S'assurer que les parties en plastique qui coulissent sur les tubes en métal ne présentent pas de traces de poussière, saleté et sable, afin d'éviter tout frottement nuisible au bon fonctionnement de la chaise haute.

Au besoin, lubrifier les parties mobiles avec de l'huile sèche au silicone.

#### Mini-réducteur :

Le mini-réducteur est lavable un matériau lavable; pour l'entretien du tissu, observer attentivement les conseils de nettoyage :



Laver à la main, à l'eau froide



Ne pas utiliser d'eau de javel ou produits contenant des agents de blanchiment oxygénés



Ne pas utiliser de sèche-linge



Ne pas repasser



Ne pas laver à sec

**AVERTISSEMENT** : vérifier après chaque lavage la résistance du tissu et des coutures.

**AVERTISSEMENT** : une exposition prolongée aux rayons du soleil pourrait provoquer une décoloration des tissus.

9. **AVERTISSEMENT: IMPORTANT POUR LA SÉCURITÉ DE L'ENFANT** - ne jamais installer la tablette sur la chaise haute sans avoir fixé sur celle-ci l'entrejambes rigide. Une fois installé, ce dernier ne devra plus être enlevé.

La tablette est désormais prête à être positionnée sur la chaise haute.

### HARNAIS DE SÉCURITÉ

**AVERTISSEMENT:** l'utilisation des harnais de sécurité avec l'entrejambes en tissu est indispensable pour garantir la sécurité de l'enfant.

**AVERTISSEMENT:** la tablette ne saurait à elle seule assurer une retenue suffisante de l'enfant. Utiliser toujours les HARNAIS de sécurité ! La chaise haute est équipée de harnais de sécurité à 5 points d'attache

10. Ouvrir les harnais de sécurité (Fig. 10).

11. Placer l'enfant sur la chaise haute et l'attacher avec les harnais (Fig. 11)

Les harnais de sécurité ont deux positions de réglage en hauteur.

### POSITIONNEMENT / RÉGLAGE DE LA TABLETTE

12. **AVERTISSEMENT: IMPORTANT POUR LA SÉCURITÉ DE L'ENFANT** - ne jamais installer la tablette sur la chaise haute sans avoir fixé sur celle-ci l'entrejambes rigide. Une fois installé, ce dernier ne devra plus être enlevé.

La tablette possède 4 positions de réglage différentes.

13. Prendre la tablette dans la main (Fig. 12).

14. Enfiler les accoudoirs à l'intérieur des passants présents au-dessous de la tablette tout en appuyant simultanément sur les boutons latéraux de fixation (Fig. 13)

15. Déplacer la tablette jusqu'à ce qu'elle atteigne la position désirée, puis relâcher le bouton. Au cas où l'enclenchement automatique de la tablette sur les accoudoirs n'aurait pas lieu, déplacer celle-ci jusqu'au dé clic de blocage. **AVERTISSEMENT:** vérifier toujours avant l'utilisation que la tablette est bien fixée sur les accoudoirs.

**AVERTISSEMENT :** la tablette peut uniquement être réglée dans les 4 positions indiquées.

**AVERTISSEMENT:** ne jamais laisser la tablette dans une position où les indications de danger présentes sur les accoudoirs sont visibles : elle N'EST PAS sûre !

16. Pour enlever la tablette, appuyer sur les boutons latéraux positionnées sous elle. il est possible de l'accrocher à l'arrière de la structure (Fig. 14)

17. La chaise haute est munie d'un plateau couvre-tablette. Celui-ci se fixe et s'enlève de la tablette à l'aide d'un mécanisme à pression (Fig. 15).

**AVERTISSEMENT:** s'assurer toujours que le plateau couvre-tablette est correctement fixé sur la tablette durant l'utilisation

18. Le plateau couvre-tablette peut être utilisé, si l'enfant mange directement à table avec ses parents, comme un set de table (Fig. 16).

### RÉGLAGE DE LA CHAISE HAUTE EN HAUTEUR

La chaise haute a 6 positions de réglage en hauteur.

19. Pour soulever le siège: tenir le dossier par le haut et le tirer vers le haut jusqu'à la hauteur désirée (Fig. 17)

20. Pour baisser le siège : appuyer simultanément sur les deux boutons latéraux et baisser le siège jusqu'à la hauteur désirée (Fig. 18)

**AVERTISSEMENT :** pour effectuer cette opération, l'enfant ne doit pas être assis sur la chaise haute

### RÉGLAGE EN CONFIGURATION TRANSAT

L'assise de la chaise haute peut s'incliner en 3 positions : chaise haute bébé/ chaise basse enfant et transat ; il est possible de choisir parmi 6 hauteurs différentes :

**UTILISATION DE LA CHAISE HAUTE BEBE/CHAISE ENFANT:** elle peut être utilisée comme chaise haute bébé, et à partir de 12 mois, comme chaise enfant. (Fig. 19; Fig. 20).

**POSITION TRANSAT:** le produit peut être utilisé de la naissance jusqu'à 6 mois comme transat (Fig. 21)

21. Pour régler l'inclinaison de l'assise, appuyer sur le bouton placé en haut et à l'arrière du dossier, incliner l'assise jusqu'à la position

désirée et relâcher le bouton, l'assise se bloquera automatiquement et l'on entendra le dé clic signalant que l'enclenchement a eu lieu (Fig. 21a)

Cette opération peut être effectuée également lorsque l'enfant est dans la chaise haute, mais elle pourrait être un peu plus difficile à accomplir.

### REPOSE-JAMBES

La chaise haute est équipée d'un repose-jambes réglable en 2 positions d'inclinaison pour l'utilisation chaise haute bébé/ chaise enfant et transat ; appuyer sur les deux boutons de réglage latéraux et incliner le repose-jambes jusqu'à la position désirée (Fig. 22/23).

### REPOSE-PIEDS

La chaise haute est équipée d'un repose-pieds à 3 positions de réglage en hauteur

22. À partir de la position d'utilisation, le tourner pour le débloquer (Fig. 24)

23. L'enlever et le remettre à la hauteur désirée.

24. Le tourner jusqu'à ce que la nouvelle configuration d'utilisation soit atteinte et le bloquer

### ROUES

25. Les pieds arrière de la chaise haute Polly Magic sont équipés de roues pour en faciliter le déplacement (Fig. 25)

**AVERTISSEMENT :** placer le produit uniquement sur une surface horizontale et stable. Ne jamais mettre la chaise haute à proximité d'escaliers ou de marches.

### PANIER

La chaise haute Polly Magic est équipée d'un panier porte-objets.

Pour le fixer à la structure, procéder de la manière suivante :

26. Insérer les éléments métalliques du panier dans les logements prévus à cet effet et situés sur la structure de la chaise haute (Fig. 26)

27. Faire passer les attaches velcro autour de la barre en métal placée sous l'assise. (Fig. 27).

28. Fixer les cordons latéraux du panier à l'intérieur des trous prévus à cet effet, comme illustré sur la figure 27 A.

29. Le panier peut être utilisé comme porte-objets. (Fig. 27B)

30. Pour le retirer de la structure, il suffit de retirer les attaches velcro du tube métallique, d'enlever les deux cordons latéraux des trous et, en appuyant sur les boutons prévus à cet effet, de retirer les éléments métalliques de leurs logements.

### FERMETURE

**AVERTISSEMENT:** effectuer ces opérations en faisant veillant à ce que l'enfant et les éventuels autres enfants présents se trouvent à distance de sécurité. S'assurer que lors de ces opérations les parties mobiles de la chaise haute n'entrent pas en contact avec le corps de l'enfant.

31. Placer le dossier et le repose-jambes en position verticale et soulever les accoudoirs en position verticale en appuyant sur les deux boutons situés dans la partie inférieure de ceux-ci jusqu'au dé clic de blocage (Fig. 28)

32. Baisser le siège en appuyant simultanément sur les deux boutons latéraux; s'il est présent, soulever le panier vers le haut de manière à ce qu'il adhère à la partie inférieure de l'assise (Fig. 29)

33. Appuyer sur les boutons situés au centre des articulations latérales et, en même temps, en s'aidant du pied, rapprocher les pieds de la chaise haute (Fig. 30) jusqu'au dé clic de blocage en position fermée.

**AVERTISSEMENT:** toujours vérifier que la structure est bien fermée (Fig. 31)

### UTILISATION DE LA BARRE DE JEU

#### AVERTISSEMENTS

- **AVERTISSEMENT:** Ne jamais utiliser l'arceau de jeu pour porter le transat.
- Ne pas ajouter de cordes pour allonger les systèmes de fixations des hochets de la barre de jeu et ne pas faire de nœuds/boucles :

cela pourrait entraîner la formation accidentelle de noeuds coulants pouvant créer des risques d'étranglement. Le jeu doit toujours être utilisé sous la surveillance d'un adulte.

- Vérifier régulièrement l'état d'usure du produit et la présence de détériorations éventuelles. En cas de dommages, ne pas utiliser le jouet et le conserver hors de la portée des enfants.
- AVERTISSEMENT: Avant l'utilisation, enlever et éliminer les éventuels sachets en plastique et tous les éléments qui ne font pas partie du jouet (exemple : ficelles, éléments de fixation, etc.) et les conserver hors de la portée des enfants.

#### CONSEILS DE NETTOYAGE

Extérieur: 100% polyester; rembourrage 100% polyester.



Laver à la main, à l'eau froide



Ne pas utiliser d'eau de javel ou produits contenant des agents de blanchiment oxygénés



Ne pas utiliser de sèche-linge



Ne pas repasser



Ne pas laver à sec

Laver à l'eau tiède (maximum 30°); Ne pas javelliser, ne pas sécher avec un sèche-linge, ne pas repasser, ne pas laver à sec.

Montage de la barre de jeu

1. Fixer la barre de jeu en faisant coulisser sur les accoudoirs les deux crochets latéraux de la barre jusqu'à ce qu'ils se bloquent dans la position désirée (Fig. A, AA)
2. Fixer le jouet à la barre à l'aide des rubans velcro situés sur le panneau comme sur la figure B
3. Le panneau de jeu est composé d'un jouet amovible et de pendentifs également amovibles à travers des cordons ou des rubans velcro situés sur le cordon du jouet. (fig. C)
4. Le panneau de jeu peut être détaché.
5. Le panneau de jeu est équipé de différentes activités tactiles et sonores (différentes en fonction du jeu) pour favoriser le développement tactile, sonore et visuel de l'enfant (Fig. D)

Le thème des jouets amovibles varie en fonction du coloris choisi.

IMPORTANT: KEEP FOR FUTURE REFERENCE.

**WARNING**

**IMPORTANT: RETAIN FOR FUTURE REFERENCE - READ CAREFULLY - YOUR CHILD'S SAFETY MAY BE AFFECTED IF YOU DO NOT FOLLOW THESE INSTRUCTIONS CAREFULLY. READ THESE INSTRUCTIONS CAREFULLY TO GUARANTEE YOUR CHILD'S SAFETY AT ALL TIMES.**

**WARNING: TO AVOID DANGER OF SUFFOCATION REMOVE THE PLASTIC COVER BEFORE USING THIS ARTICLE. THIS COVER SHALL BE DESTROYED OR KEPT AWAY FROM BABIES AND CHILDREN.**

This highchair is designed to be used in three different ways:

- Reclined cradle: from 0 months onwards
- High-chair: from 6 months onwards
- Table chair: from 12 months onwards

**RECLINED CRADLE 0m+:**

- Reclined cradle instructions: Recommended age range: from birth until 9 Kg in weight (around 6 months old).
- **WARNING:** Never leave the child unattended.
- **WARNING:** It is dangerous to use this reclined cradle on an elevated surface, e.g. a table, chair, etc.
- **WARNING:** Do not use the reclined cradle once your child can sit unaided.
- **WARNING:** Do not use for more than one child at a time.
- **WARNING:** always place the chair on a horizontal, stable surface.
- **WARNING:** Always use the restraint system when the child is in the baby chair; adjust the length of the straps as necessary.
- **WARNING:** Do not allow other children to play unsupervised near the chair.
- **WARNING:** Do not use the chair if some of its parts are broken, torn or missing.
- **WARNING:** Do not use accessories, spare parts, or any component not supplied by the manufacturer.
- **WARNING:** to prevent the risk of fire, never place the highchair near electrical appliances, gas cookers or other sources of intense heat.
- **WARNING:** This reclined cradle is not intended for prolonged periods of sleeping. If your child needs to rest, it is recommended to move him to his cot or bed.
- **WARNING:** This reclined cradle is not a replacement for a bed or cot. If the child needs to sleep, he should be moved to a bed or a cot.

**HIGHCHAIR / TABLE CHAIR: 6m+/12m+ WARNINGS**

- **WARNING:** Never leave your child unattended. It could be dangerous.
- This highchair is intended for use for children between 6 and 36 months of age, weighing up to 15 kg.
- **WARNING:** Do not use the high chair until the child can sit up unaided; if the child is not able to sit upright it is recommended to use the baby chair.
- **WARNING:** to make sure that any harness is correctly fitted.
- Ensure that the person using the highchair knows how to use it safely.
- **WARNING:** Before assembly, check that the product and all its components have not been damaged during transportation. Should any part be damaged, do not use and keep out of reach of children.
- Do not use the highchair if some of its parts are broken, torn or missing.
- The highchair must only be opened, adjusted and closed by an adult.
- **WARNING:** When opening, adjusting or closing the highchair, ensure that your child is at a safe distance. Ensure that during the adjustment operations (reclining the backrest, adjusting the activity tray), the movable parts of the highchair do not come into contact with your child.
- **WARNING:** Do not use the highchair unless all the parts and components are correctly fitted and adjusted.

- Do not use accessories, spare parts, or any component not supplied or approved by the manufacturer, as they may make the highchair unsafe.
- **WARNING:** Before use, ensure that all the safety devices are correctly fitted and working. In particular, ensure that the highchair is locked in the open position.
- **WARNING:** The use of the safety harness and fabric crotch strap is necessary to guarantee the safety of your child. **WARNING:** the activity tray alone does not guarantee the safety of your child. Always use the safety harness!
- **WARNING: IMPORTANT FOR YOUR CHILD'S SAFETY - Always fit the rigid crotch strap to the activity tray before fitting the tray to the highchair. Once the rigid crotch strap has been fixed, it must never be removed.**
- **WARNING:** If the highchair is fitted with wheels, always lock them when the child is sitting in the stationary highchair, even when it is open and not in use.
- **WARNING:** always place the chair on a horizontal, stable surface. Never place the highchair near stairs or steps.
- Do not allow children to play unsupervised near the Highchair, or climb onto it
- Do not use the highchair for more than one child at a time.
- Bags or weights must not be placed on the activity tray or hung on the highchair frame, as they might affect the stability of the highchair.
- **WARNING:** Never use the highchair without its cover.
- **WARNING:** Always check that the safety harness is fitted correctly.
- **WARNING:** to prevent the risk of burns or fire, never place the highchair near electrical appliances, gas cookers or other sources of intense heat. Keep the highchair away from electrical cables.
- Do not place the highchair near windows or walls, where strings, curtains or other objects may be used by the child to climb out of the highchair, and to prevent the risk of suffocation and/or choking.
- Do not place the highchair near windows or walls, to prevent the child from affecting the stability of the highchair, making it topple over, by pushing with its feet against the wall.
- If the highchair is left exposed to direct sunlight for a long time, allow it to cool before placing your child in it.
- Do not leave the highchair under the sun for a long time: prolonged exposure to direct sunlight may cause the fabric cover to fade.
- **WARNING:** When it is not used, the highchair must be kept away from the reach of children.
- **WARNING!** When not in use, keep the activity tray out of the reach of children.

**COMPONENTS/PARTS**

- A. Seat
- B. Backrest adjustment rear button
- C. Side fixture
- D. Highchair open / close button
- E. Seat height adjustment button
- F. Armrest
- G. Activity tray and toy bar adjuster holes
- G1. Arm rest adjustment button
- H. Leg rest
- I. Leg rest adjustment button
- K. Double padded fabric cover
- L. Safety harness
- M. Spring catches
- N. Buckle
- O. Safety harness clips
- P. Fabric crotch strap
- Q. D-Rings
- R. Tray
- S. Slots for fitting the tray
- T. Tray locking button
- U. Rigid crotch strap
- V. Activity tray cover
- W. Footrest
- X. Rear legs
- Y. Rear leg locking buttons

- Z. Wheel
- AA.Front legs
- BB.Booster cushion
- CC.Toy bar
- DD.Basket

### TIPS FOR CLEANING AND MAINTENANCE

The cleaning and maintenance of the highchair must only be carried out by an adult.

#### Cleaning

Clean the fabric cover with a soft damp cloth or a neutral detergent. To remove the fabric cover from the highchair repeat, in the reverse order, the operations described to fix the fabric cover to the frame. Only use water and a soft damp cloth to clean the plastic parts of the product

Do not use abrasive detergents or solvents.

If the highchair comes into contact with water, dry the metal parts to prevent the formation of rust.

#### Maintenance

Keep the highchair in a dry place.

To avoid friction that may prevent the correct operation of the Highchair, ensure that all the movable plastic parts located along the metal frame are free from dust, dirt or sand.

Lubricate only if necessary, with a light application of a silicone based lubricant between the components

#### Booster cushion:

The booster cushion is made from washable material; please follow the washing instructions carefully to protect the fabric:



Wash by hand in cold water



Do not bleach



Do not tumble dry



Do not iron



Do not dry clean

WARNING: Check that the fabric and stitching are in good condition each time you wash it.

WARNING: Prolonged exposure to direct sunlight can cause the fabric to fade.

Outer cover: 100% polyester

Padding: 100% polyester

### HOW TO ASSEMBLE / OPEN THE HIGHCHAIR

WARNING: when opening the highchair, ensure that your child, or other children, are at a safe distance. Ensure that during these operations, the movable parts of the highchair do not come into contact with your child.

1. Fix the legs to the highchair frame as shown in diag. 1

WARNING: the ends of the front and rear legs have a different shape to avoid errors in the assembly phase.

Rear legs: keep the two locking buttons, located at the base of the frame, pressed down and insert the legs into the structure. The parts are locked only when the two locking buttons come out from the holes on the legs, and an audible click is heard, signalling that the legs are securely fitted

Front legs: keep the two locking buttons located at the base of the frame pressed down and insert the legs. The parts are locked only when the two locking buttons come out from the holes on the legs, and an audible click is heard, signalling that the legs are securely fitted (Diag. 1A)

2. Stand at the back of the highchair and hold the two side joints, then press the open / close buttons (diag. 2). At the same time, open

the Highchair legs using your foot, until an audible click is heard, signalling that the legs are locked in the open position (diag. 2A).

3. Raise the seat: hold the upper part of the backrest and pull it upward, until the desired height is reached (diag. 3). The Highchair can be adjusted to 6 height positions.

4. Use the adjuster buttons on the sides (diag. 4) to open the leg rest (diag. 5).

5. Lower the armrests by pressing the two buttons located at the rear of the armrests (diag. 6)

WARNING: The armrests must always be maintained in a horizontal position. The armrests can be maintained in a vertical position only when closing the Highchair.

6. Fix the fabric covers to the Highchair frame:

### LININGS

A. Fit the fabric cover to the Highchair frame by sliding the safety harness and D-Rings into the appropriate loops (diag. 7A).

B. Fit the upper fabric cover to the Highchair frame by sliding the safety harness and D-Rings in the appropriate loops.

C. If the baby chair is to be used for smaller children, you can fit the soft booster cushion onto the seat by sliding the fastener straps through the appropriate loops (diag. 7B).

D. Slide the lap belt through the D-Rings, slide the crotch strap through the hole and insert the clips into the buckle (diag. 7C)

E. Fit the spring catches (diag. 7D).

The Highchair covers are padded, and can be removed and washed.

To remove the fabric cover from the highchair repeat, in the reverse order, the operations described to fix the fabric cover to the frame.

The same operations carried out for the upper padding must be carried out also for the lower padding.

WARNING: never use the highchair without the fabric cover.

WARNING: never use the Highchair only with the upper fabric cover or with the padding fitted to the frame in the reverse order.

7. Insert the footrest, turn it until the use position is reached, and lock it in place (diag. 8). The footrest can be adjusted to 3 positions. The child can now be seated in the Highchair:

8. Fit the rigid crotch strap to the activity tray (diag. 9).

9. WARNING: IMPORTANT FOR YOUR CHILD'S SAFETY - Always fit the rigid crotch strap to the activity tray before fitting the tray to the Highchair. Once the rigid crotch strap has been fixed, it must never be removed.

The activity tray can now be fitted to the Highchair.

### SAFETY HARNESS

WARNING: The use of the safety harness and fabric crotch strap is necessary to guarantee the safety of your child.

WARNING: the activity tray alone does not guarantee the safety of your child. Always use the SAFETY HARNESS!

The highchair has a 5-point safety harness.

10. Release the safety harness (diag. 10)

11. Place the child in the highchair and fasten it with the safety harness (diag. 11)

The safety harness can be adjusted to two height positions.

### FITTING / ADJUSTING THE ACTIVITY TRAY

12. WARNING: IMPORTANT FOR YOUR CHILD'S SAFETY - Always fit the rigid crotch strap to the activity tray before fitting the tray to the Highchair. Once the rigid crotch strap has been fixed, it must never be removed.

The activity tray can be adjusted to 4 positions.

13. Hold the activity tray in your hands (diag. 12).

14. Insert the armrests in the guides located under the activity tray while simultaneously pressing the side locking button (diag. 13).

15. Move the activity tray until the desired position is reached and release the button. If the activity tray is not automatically locked on the armrests, move the activity tray until a click is heard, signalling that the tray is locked. WARNING: Always ensure that the tray is locked correctly to the armrests before use. Attention: The activity tray can only be adjusted to the 4 indicated positions.

WARNING: never leave the tray fitted in a position in which the danger signs are visible on the armrests: IT IS NOT safe!

16. To remove the tray, press the side buttons under the tray.

When not in use, the tray can be stored away at the rear of the frame (diag. 14).

17. The Highchair has an activity tray cover. This can be fixed / re-

moved from the activity tray by a pressure device (diag. 15).

**WARNING:** Always ensure that the activity tray cover is correctly fitted to the tray during use.

18. The activity tray cover can be used as a convenient "table cloth protection tray" if the child eats sitting directly at the table with his parents (diag. 16).

### ADJUSTING THE HEIGHT OF THE HIGHCHAIR

The Highchair can be adjusted to 6 height positions.

19. To raise the seat: hold the upper part of the backrest and pull it upward, until the desired height is reached. (Diag. 17)

20. To lower the seat: press the two side buttons simultaneously and lower the seat, until the desired height is reached (diag. 18).

**WARNING:** do not carry out this operation with the child sitting in the Highchair.

ADJUSTING the highchair into a newborn seat

The Highchair seat can be reclined to 3 different positions and can be used as a Highchair/Table chair and baby chair; there are 6 different height to choose from.

**HIGH-CHAIR / TABLE CHAIR POSITION:** From 6 months onwards it can be used as a Highchair and from 12 months onwards it can be used as a table chair. (diag. 19; diag. 20).

**Reclined cradle POSITION:** The reclined cradle can be used from birth until the child is 6 months old (diag. 21)

21. To adjust the inclination of the seat, press the button located at the top behind the backrest, move the seat until the desired position is reached and release the button; the seat will lock automatically and an audible click is heard, signalling that it is locked into position (diag. 21a).

The operation can be carried out also with the child sitting in the Highchair, although it can be more difficult.

### LEG REST

The Highchair is fitted with a leg rest which can be adjusted to 2 different positions and used on the highchair/table chair and baby chair; Press the two side adjustment buttons and recline the leg rest, until the desired position is reached (diag. 22/23).

### FOOTREST

The footrest on the Highchair can be adjusted to 3 height positions.

22. From the current position, turn the footrest until it unlocks (diag. 24).

23. Remove the footrest and fit it at the desired height.

24. Turn the footrest until the new desired use position is obtained, and lock it into position.

### WHEELS

25. Wheels are fitted onto the rear legs of the Polly Magic Highchair so it can be moved around easily (Diag. 25)

**WARNING:** always place the chair on a horizontal, stable surface. Never place the highchair near stairs or steps.

### BASKET

The Polly Magic Highchair comes with a practical item basket.

To fasten it to the chair, proceed as follows:

26. Insert the end metal parts of the basket into the slots on the highchair frame; (diag. 26)

27. Wrap the Velcro straps around the metal bar under the seat. (diag. 27).

28. Slot the side basket straps through the holes as seen in diagram 27 A.

29. The basket can be used to hold all the items you need. (diag. 27B)

30. To remove the basket, simply undo the Velcro straps from the metal tube, remove the side straps and then slide out the metal ends of the basket, by pressing the relative buttons.

### CLOSING THE HIGHCHAIR

**WARNING:** when performing this operation, ensure that your child, or other children, are at a safe distance. Ensure that during these operations the movable parts of the highchair do not come into contact with your child.

31. Move the backrest and leg rest into a vertical position and raise the armrest in a vertical direction by pressing the buttons located on the lower part of the arm rests, until an audible click is heard (diag. 28).

32. Lower the seat by pressing the two side buttons at the same time; if the basket is fitted, raise it upwards to that it fits under the bottom of the seat (diag. 29).

33. Press the buttons at the centre of the side joints and, at the same time, close the legs of the Highchair using your foot (diag. 30), until an audible click signals that the Highchair is locked in the closed position.

**WARNING:** Always check that the highchair is perfectly closed (diag. 31).

### USING THE TOY BAR

#### WARNINGS

- **WARNING:** Never use the toy bar to carry the reclined cradle.
- Do not attach any string to lengthen the toy fasteners on the bar and do not make any knots or loops: This could lead to running knots from accidentally forming which could lead to strangulation. This toy must only be used under adult supervision.
- Check the toy regularly for signs of wear and damage and to ensure that it is assembled correctly. Should any part be damaged, do not use the toy and keep it out of reach of children.
- **WARNING:** Before using the product remove and dispose of any plastic bags and any other packaging (e.g. fasteners and fixing ties etc) and keep them out of reach of children.

#### WASHING TIPS

Outer cover: 100% polyester Padding: 100% polyester



Wash by hand in cold water



Do not bleach



Do not tumble dry



Do not iron



Do not dry clean

Wash in warm water (maximum 30°); Do not bleach, do not tumble dry, do not iron, do not dry clean.

Fitting the toy bar:

1. To fit the toy bar, slide the side hooks on the bar along the armrests until they click into the desired position. (diag. A, AA)
2. Fasten the toy onto the bar using the velcro straps on the panel, as seen in diagram B.
3. The toy panel consists of a removable toy and pendants which are also removable as they are attached by Velcro fasteners or cords to the toy. (Diag.C)
4. The toy panel can be removed.
5. The toy panel has a variety of tactile and sound activities (according to the type of toy) to develop the child's hearing, sight and tactile skills (diag. D)

The theme of the removable toys varies according to the colour coordination chosen.

**IBELANGRIJK: BEWAREN VOOR LATERE RAADPLEGING**

**BELANGRIJKE MEDEDELINGEN**

**BELANGRIJK: LEES DEZE INSTRUCTIES VOOR HET GEBRUIK AANDACHTIG DOOR, OM GEVAREN BIJ HET GEBRUIK TE VOORKOMEN. BEWAAR ZE VOOR LATERE RAADPLEGING. HOUD U ZORGVULDIG AAN DEZE INSTRUCTIES, OM DE VEILIGHEID VAN UW KIND NIET OP HET SPEL TE ZETTEN.**

**LET OP: VERWIJDER VOOR HET GEBRUIK EVENTUELE PLASTIC ZAKKEN EN ALLE ANDERE VERPAKKINGSONDERDELEN EN GOOI ZE WEG OF HOUD ZE IN IEDER GEVAL BUITEN HET BEREIK VAN BABY'S EN KINDEREN.**

**Deze kinderstoel is ontwikkeld voor veelvoudige gebruikswijzen:**

- Gebruik als ligstoeltje: vanaf 0 maanden
- Gebruik als kinderstoel: vanaf 6 maanden
- Gebruik als zitje: vanaf 12 maanden

**GEBRUIK ALS LIGSTOELTJE Om+**

- Uitvoering ligstoeltje: toegestane gebruiksleeftijd: vanaf de geboorte tot 9 kg (ongeveer 6 maanden).
- LET OP: laat het kind nooit zonder toezicht achter.
- LET OP: het is gevaarlijk het ligstoeltje op verhogingen te gebruiken: bijv. op tafels, stoelen, enz.
- LET OP: niet als ligstoeltje gebruiken voor kinderen die alleen kunnen zitten.
- LET OP: niet voor meer dan één kind tegelijk gebruiken.
- LET OP: zet het product uitsluitend op een horizontaal en stabiel oppervlak.
- LET OP: gebruik altijd de veiligheidsgordels als het kind in de kinderstoel in de uitvoering ligstoeltje zit. Stel hun lengte eventueel met de speciale regelaars af.
- LET OP: laat andere kinderen niet zonder toezicht in de buurt spelen.
- LET OP: niet gebruiken als er onderdelen stuk of gescheurd zijn, of ontbreken.
- LET OP: gebruik geen niet door de fabrikant geleverde accessoires, reserveonderdelen en dergelijke.
- LET OP: niet in de buurt van warmtebronnen, elektrische of op gas werkende apparaten, enz. laten, om gevaar voor, of beginnende brand, te voorkomen.
- LET OP: het ligstoeltje is niet speciaal ontwikkeld om het kind er langere tijd in te laten slapen. Als uw kind moet slapen, is het raadzaam het in een wieg of bedje te leggen.
- LET OP: dit ligstoeltje vervangt geen bedje of wieg. Als het kind moet slapen, moet het in een bed of wieg worden gelegd.

**GEBRUIK ALS KINDERSTOEL/ZITJE: 6m+/12m+ WAARSCHUWINGEN**

- LET OP: laat het kind nooit zonder toezicht achter. Dit kan gevaarlijk zijn.
- Aangeraden wordt de kinderstoel te gebruiken voor kinderen van tussen 6 maanden en 36 jaar die niet meer dan 15 kg wegen.
- LET OP: gebruik de Kinderstoel niet zolang het kind niet in staat is met rechte rug alleen te zitten. Als het kind niet in staat is alleen te zitten, kan het op de stand voor ligstoeltje worden gebruikt.
- LET OP: controleer altijd dat de veiligheidsgordels correct zijn vastgemaakt.
- Verzeker u ervan dat de gebruikers van de Kinderstoel goed weten hoe hij werkt
- LET OP: controleer voor de montage dat het product en zijn onderdelen niet beschadigd zijn tijdens het transport. In dat geval mag het artikel niet worden gebruikt en dient het buiten het bereik van kinderen te worden gehouden
- Gebruik de Kinderstoel niet als er onderdelen stuk of gescheurd zijn of ontbreken

- De kinderstoel mag alleen door een volwassene geopend, vermeld en gesloten worden.
- LET OP: verzekert u er bij het openen en sluiten van dat het kind zich op een veilige afstand bevindt. Bij het verstellen (de rugleuning schuin zetten, het tafelblad aanbrengen), dient u zich ervan te verzekeren dat de bewegende delen van de Kinderstoel niet in aanraking komen met het lichaam van het kind.
- LET OP: gebruik de Kinderstoel niet als niet alle delen en onderdelen goed zijn geplaatst en bevestigd.
- Gebruik geen onderdelen, reserveonderdelen of accessoires, die niet door de fabrikant zijn geleverd of goedgekeurd
- LET OP: voor het gebruik dient u zich ervan te verzekeren dat alle veiligheidsmechanismen correct zijn aangebracht. Verzekert u er in het bijzonder van dat de Kinderstoel op de geopende stand is vergrendeld
- LET OP: het gebruik van veiligheidsgordels met stoffen tussenbeenstuk is nodig om de veiligheid van het kind te garanderen. LET OP: het tafelblad alleen garandeert niet dat het kind veilig zit. Gebruik altijd de veiligheidsgordels!
- LET OP: BELANGRIJK VOOR DE VEILIGHEID VAN HET KIND – plaats het tafelblad nooit op de Kinderstoel zonder eerst het harde tussenbeenstuk erop te hebben bevestigd. Als het eenmaal is gemonteerd, mag het niet meer worden verwijderd
- LET OP: indien aanwezig vergrendelt u de wielen altijd als het kind in de Kinderstoel zit, of als de kinderstoel is geopend, maar niet wordt gebruikt.
- LET OP: zet het product uitsluitend op een horizontaal en stabiel oppervlak. Zet de kinderstoel nooit in de buurt van trappen of treden
- Zorg ervoor dat andere kinderen niet zonder toezicht in de buurt van de Kinderstoel spelen of erop klimmen
- Gebruik de kinderstoel niet voor meer dan één kind tegelijk
- Zet geen tassen of gewichten op het tafelblad en hang deze ook niet aan het frame, om het product niet uit evenwicht te brengen.
- LET OP: gebruik de kinderstoel nooit zonder de hoes.
- LET OP: controleer altijd dat de veiligheidsgordels correct zijn vastgemaakt.
- LET OP: zet de Kinderstoel nooit in de buurt van elektrische apparaten, gaskachels of andere warmtebronnen, om gevaar voor brandwonden, of gevaar voor, of beginnende brand te voorkomen. Houd het product ver van elektrische kabels.
- Zet de Kinderstoel niet bij ramen of muren, waar koorden, gordijnen en dergelijke door het kind kunnen worden gebruikt om aan op te klimmen, of het kunnen verstikken, of wurgen.
- Zet de Kinderstoel niet in de buurt van ramen of muren, om het gevaar te voorkomen dat het kind de Kinderstoel uit zijn evenwicht kan brengen, door er met de voeten tegen te duwen, waardoor hij omvalt
- Als u de Kinderstoel gedurende lange tijd in de zon laat staan, wacht dan tot hij afgekoeld is, voordat u het kind erin zet.
- Laat de Kinderstoel niet lang in de zon staan: de materialen en stoffen kunnen hierdoor van kleur verschieten.
- LET OP: als de Kinderstoel niet wordt gebruikt, dient hij buiten het bereik van kinderen te worden gehouden
- LET OP! Het tafelblad buiten het bereik van kinderen houden als het niet gebruikt wordt.

**Onderdelen**

- A. Zitting
- B. Verstelknop aan de achterkant van de rugleuning
- C. Zijdelingse scharnier
- D. Knop om de kinderstoel te openen/sluiten
- E. Verstelknop voor de hoogte van de zitting
- F. Armleuning
- G. Verstelopeningen tafelblad en speelboog
- G1. Verstelknop van de armleuningen
- H. Voetensteun
- I. Verstelknop voetensteun
- K. Hoes met dubbele vulling
- L. Veiligheidsgordels



- M. Muskethaak
- N. Gesp
- O. Vorken van de veiligheidsgordel
- P. Stoffen tussenbeenstuk.
- Q. D-vormige ringen
- R. Tafelblad
- S. Aanbrenggeleidingen van het tafelblad
- T. Bevestigingsknop van het tafelblad
- U. Hard tussenbeenstuk
- V. Dienblad voor op het tafelblad
- W. Voetensteun
- X. Achterpoten
- Y. Bevestigingspinnen van de achterpoten
- Z. Wiel
- AA.Voorpoten
- BB.Verkleinkussen
- CC.Speelboog
- DD.Mandje

## REINIGINGS - EN ONDERHOUDSTIPS

Reiniging en onderhoud mogen alleen door een volwassene gedaan worden.

### Reinigen

Reinig de kunststof delen uitsluitend met een doekje, bevochtigd met water of een neutraal schoonmaakmiddel. Om de hoes van de Kinderstoel te nemen, herhaalt u de handelingen, die beschreven zijn om de hoes op het frame aan te brengen in omgekeerde volgorde. Reinig de plastic delen met een met water bevochtigde doek

Gebruik nooit schuur- of oplosmiddelen

Bij aanraking met water moeten de metalen delen afgedroogd worden om roestvorming te voorkomen

### Onderhoud

Zet de Kinderstoel op een droge plaats

Ontdoe de plastic delen die over de metalen buizen lopen van stof, vuil en zand om wrijving te voorkomen, wat de goede werking van de Kinderstoel kan schaden

Smeer de bewegende delen indien nodig met droge siliconenolie

### Verkleinkussen:

Het verkleinkussen is van wasbaar materiaal gemaakt. Raadpleeg de wasvoorschriften voor de verzorging van de stof:



Met koud water met de hand wassen



Niet bleken



Niet in de droogtrommel drogen



Niet strijken



Niet chemisch laten reinigen

LET OP: controleer de stevigheid van de stof en de naden na iedere wasbeurt.

LET OP: door langdurige blootstelling van de stof aan de zon kan hij van kleur verschieten.

Buitenkant: 100% polyester

Vulling: 100% polyester.

## DE KINDERSTOEL MONTEREN /UITKLAPPEN

LET OP: let er bij deze handelingen op dat het kind en eventuele

andere kinderen zich op een veilige afstand bevinden. Verzeker u er tijdens deze fasen van dat de bewegende delen van de Kinderstoel niet in aanraking komen met het lichaam van het kind

1. Bevestig de poten zoals in figuur 1 wordt getoond aan de Kinderstoel. LET OP: de aanhechtingen van de voor- en achterpoten verschillen van elkaar, om mogelijke montagefouten te voorkomen

Achterpoten: terwijl u de twee bevestigingspinnetjes aan de uiteinden van de poten ingedrukt houdt, steekt u ze in het frame. De delen zijn alleen dan goed bevestigd, als de twee pinnetjes uit de speciale openingen komen, die zich in het frame bevinden en de bevestigingsklikken te horen zijn.

Voorpoten: terwijl u de twee bevestigingspinnetjes aan de onderkant van het frame ingedrukt houdt, steekt u de poten erin. De delen zijn alleen dan goed bevestigd, als de twee pinnetjes uit de speciale openingen komen, die zich in de poten bevinden en de bevestigingsklikken te horen zijn. (Fig. 1A)

2. Ga achter de Kinderstoel staan, en terwijl u de twee zijdelingse scharnieren vastpakt, drukt u de toetsen voor het openen / sluiten in (fig. 2). Spreid tegelijkertijd de poten van de Kinderstoel met behulp van een voet tot u de klik hoort, dat hij in open stand is vergrendeld (Fig. 2A).

3. Til de zitting op: terwijl u de rugleuning aan de bovenkant vasthoudt, trekt u ze op de gewenste hoogte omhoog (Fig. 3). De Kinderstoel kan op 6 standen in hoogte worden versteld.

4. Draai de voetensteun via de speciale zijdelingse verstelknoppen (Fig. 4) op de geopende stand (Fig. 5).

5. Laat de armléuningen zakken door op de twee knoppen aan de onderkant ervan te drukken (Fig. 6).

LET OP: de armléuningen moeten altijd horizontaal worden gehouden. De armléuningen mogen alleen tijdens het sluiten van het product verticaal worden gehouden.

6. Bevestig de hoezen aan het frame van de Kinderstoel:

## HOEZEN

A. Doe de hoes op het frame van de Kinderstoel door de veiligheidsgordels en de D-vormige ringen door de speciale lussen te halen (Fig. 7A)

B. Doe de bovenste vulling op het frame van de kinderstoel door de veiligheidsgordels en de D-vormige ringen door de speciale lussen te halen

C. Als u hem op de stand lijsttoeltje voor kleinere kinderen wilt gebruiken, kunt u de zitting met het zachte ergonomische verkleinkussen bekleden door de bevestigingsriemen door de speciale gaten te halen (fig. 7B).

D. Om de buikgordel door de D-vormige ringen te halen, haalt u het tussenbeenstuk door de speciale gleuf en steek u de vorkjes in de gesp (Fig. 7C)

E. Bevestig de musketonhaken (Fig. 7D)

De hoezen van de kinderstoel zijn gewatteerd, kunnen verwijderd en gewassen worden.

Om de hoes van de Kinderstoel te nemen, herhaalt u de handelingen, die beschreven zijn om de hoes op het frame aan te brengen in omgekeerde volgorde. Dezelfde handelingen als voor de bovenste vulling zijn verricht, moeten bij de onderste worden verricht

LET OP: gebruik de Kinderstoel nooit zonder de hoes

LET OP: gebruik de Kinderstoel nooit alleen met de bovenste hoes of met de vullingen in omgekeerde volgorde op het frame aangebracht

7. Breng de voetensteun aan en draai hem tot in de gebruiksstand en tot hij is vergrendeld (Fig. 8). De voetensteun kan op 3 standen worden versteld

De Kinderstoel is nu klaar voor het kind:

8. Bevestig het tussenbeenstuk aan het tafelblad (Fig. 9).

9. LET OP: BELANGRIJK VOOR DE VEILIGHEID VAN HET KIND – plaats het tafelblad nooit op de Kinderstoel zonder eerst het harde tussenbeenstuk erop te hebben bevestigd. Als het eenmaal is gemonteerd, mag het niet meer worden verwijderd

Het tafelblad is nu klaar om op de Kinderstoel te worden geplaatst.





## VEILIGHEIDSGORDELS

LET OP: het gebruik van de veiligheidsgordels en het stoffen tussenbeenstuk is nodig om de veiligheid van het kind te garanderen.

LET OP: het tafelblad alleen garandeert niet dat het kind veilig zit. Gebruik altijd de VEILIGHEIDSGORDELS!

De Kinderstoel is uitgerust met vijfpuntsveiligheidsgordels

10. Maak de veiligheidsgordels open (Fig. 10)

11. Zet het kind in de Kinderstoel en maak hem met de veiligheidsgordels vast (Fig. 11)

De veiligheidsgordels zijn op twee standen in hoogte verstelbaar.

## HET TAFELBLAD PLAATSEN / AFSTELLEN

12. LET OP: BELANGRIJK VOOR DE VEILIGHEID VAN HET KIND – plaats het tafelblad nooit op de Kinderstoel zonder eerst het harde tussenbeenstuk erop te hebben bevestigd. Als het eenmaal is gemonteerd, mag het niet meer worden verwijderd

Het tafelblad kan op 4 verschillende standen worden versteld.

13. Pak het tafelblad vast (Fig. 12)

14. Terwijl u de knop aan de onderkant (X) ingedrukt houdt, plaats u het tafelblad bovenaan. Controleer hierbij dat de armleuningen (X) zich in de geleidingen bevinden, die zich onder het tafelblad bevinden (fig.13).

15. Verplaats het tafelblad tot het de gewenste stand bereikt en laat de knop los. Als het tafelblad niet automatisch op de armleuningen wordt vastgezet, verplaatst u het tot u de klik hoort ten teken dat het is vergrendeld. LET OP: controleer voor het gebruik altijd dat het tafelblad goed op de armleuningen is bevestigd. Let op: het tafelblad kan alleen op de 4 getoonde standen worden geregeld.

LET OP: laat het tafelblad nooit op een stand waarop de gevaartekens op de armleuningen zichtbaar zijn: dat is NIET veilig!

16. Om het tafelblad te verwijderen, drukt u op de zijdelingse knoppen die zich eronder bevinden. Als het tafelblad niet wordt gebruikt, kan het de achterkant worden vastgezet.

17. De Kinderstoel is met een dienblad op het tafelblad uitgerust. Het wordt met een drukmechanisme aan het tafelblad bevestigd / ervan verwijderd (Fig. 15)

LET OP: verzeker u er altijd van dat dienblad tijdens het gebruik goed op het tafelblad is bevestigd

18. Als het kind direct met zijn ouders aan tafel eet, kan het dienblad als handige tafelleedbescherming worden gebruikt, dat voorkomt dat het tafelleed vuil wordt (fig. 16)

## DE KINDERSTOEL IN HOOGTE VERSTELLEN

De Kinderstoel kan op 6 standen in hoogte worden versteld.

19. Om de zitting omhoog te halen: terwijl u de rugleuning aan de bovenkant vasthoudt, trekt u ze op de gewenste hoogte omhoog. (Fig. 17)

20. Om de zitting te laten zakken: terwijl u de twee zijdelingse knoppen tegelijk indrukt, laat u de zitting tot op de gewenste hoogte zakken (Fig. 18)

LET OP: verricht deze handeling zonder dat het kind in de Kinderstoel zit

De stand van kinderstoel op ligstoeltje AFSTELLEN

De zitting van de Kinderstoel kan op 3 standen worden versteld, waardoor hij als kinderstoel/zitje en ligstoeltje kan worden gebruikt. Er kan uit 6 verschillende hoogtes worden gekozen:

STAND KINDERSTOEL/ZITJE: vanaf 6 maanden als kinderstoel en vanaf 12 maanden als zitje. (fig 19; fig 20).

STAND LIGSTOELTJE: bruikbaar vanaf de geboorte tot 6 maanden als ligstoeltje (fig. 21)

21. Om de schuine stand van de zitting af te stellen, drukt u op de knop bovenaan op de achterkant van de rugleuning, zet u de rugleuning op de gewenste stand en laat u ze weer los. De zitting wordt automatisch vergrendeld en u hoort een klik ter bevestiging dat ze vastzit (Fig. 21a).

De handeling kan ook worden verricht met het kind in de kinderstoel, maar kan moeilijker zijn.

## VOETENSTEUN

De Kinderstoel is voorzien van een op 2 standen verstelbare voetensteun bij het gebruik als kinderstoel/zitje en ligstoeltje. Druk op de twee zijdelingse verstelknoppen en zet de voetensteun op de gewenste stand (Fig. 22/23)

## VOETENSTEUN

De Kinderstoel is uitgerust met een op 3 hoogtes verstelbare voetensteun

22. Draai hem vanaf de gebruiksstand tot hij wordt ontgrendeld (Fig. 24)

23. Verwijder hem en breng hem op de gewenste hoogte weer aan.

24. Draai hem tot op de nieuwe gewenste stand en zet hem vast.

## WIELEN

25. De achterpoten van de kinderstoel Polly Magic zijn uitgerust met wielen om het vervoer ervan te vereenvoudigen (Fig. 25)

LET OP: zet het product uitsluitend op een horizontaal en stabiel oppervlak. Zet de Kinderstoel nooit in de buurt van trappen of treden.

## MAND

De Kinderstoel Polly Magic is uitgerust met een handige mand.

Handel als volgt om hem aan het frame aan te brengen:

26. Steek de metalen uiteinden van de mand in de speciale plaatsen in het frame van de kinderstoel (fig. 26)

27. Laat de speciale velcrobanden om de metalen stang onder de zitting lopen. (fig 27).

28. Bevestig de zijdelingse banden van de mand in de speciale openingen, zoals in figuur 26 A wordt getoond.

29. De mand kan als handige opbergmand worden gebruikt. (fig 27B)

30. Om hem van het frame te verwijderen, hoeft u de velcrobanden maar van de metalen stang te nemen, de twee zijdelingse banden uit de openingen te halen en terwijl u op de speciale knoppen drukt, de metalen uiteinden van hun plaatsen te nemen.

## SLUITEN

LET OP: let er bij deze handelingen op dat het kind en eventuele andere kinderen zich op een veilige afstand bevinden. Verzekert u er tijdens deze fasen van dat de bewegende delen van de Kinderstoel niet in aanraking komen met het lichaam van het kind.

31. Zet de rugleuning en de voetensteun verticaal en zet de armleuningen omhoog door op de knoppen aan de onderkant ervan te drukken, tot u een klik hoort ter bevestiging dat ze vergrendeld zijn (Fig. 28)

32. Laat de zitting zakken door de twee zijdelingse knoppen tegelijk in te drukken. Indien aanwezig tilt u de mand op, zodat hij tegen de onderkant van de zitting aanzit (fig. 29)

33. Druk op de knoppen in het midden van de zijdelingse scharnieren en zet tegelijkertijd de poten van de Kinderstoel met behulp van een voet bij elkaar (Fig. 30) tot u een klik hoort, die bevestigt dat hij in gesloten stand is vergrendeld.

LET OP: controleer altijd of het frame gesloten is (fig. 31)

## GEBRUIK van de SPEELBOOG:

### WAARSCHUWINGEN

- LET OP: gebruik de speelboog nooit als draaghandgreep.
- Gebruik geen touwen om de bevestigingssystemen van de hangers van de speelboog te verlengen en maak geen knopen/lussen: hierdoor kunnen per ongeluk stroppen ontstaan, die gevaar voor wurging kunnen veroorzaken. Het speelgoed mag uitsluitend onder toezicht van een volwassene worden gebruikt.
- Controleer het product regelmatig op slijtage en eventuele gebreken. Gebruik het speelgoed in geval van beschadiging niet en houd het buiten het bereik van kinderen.
- LET OP. Verwijder vóór het gebruik eventuele plastic zakken en andere onderdelen die geen deel uitmaken van het speelgoed (bijv. linten, bevestigingselementen, enz.) en houd deze buiten het bereik van kinderen.

## WASTIPS

Buitenkant: 100% polyester; Vulling 100% polyester.



Met koud water met de hand wassen



Niet bleken



Niet in de droogtrommel drogen



Niet strijken



Niet chemisch laten reinigen

In lauw water wassen (maximum 30°C). Niet bleken. Niet in de trommeldroger drogen. Niet strijken. Niet chemisch laten reinigen.

## Montage van de speelboog

1. Bevestig de speelboog door de twee zijdelingse bevestigingen van de boog over de armleuningen te laten lopen tot u ze op de gewenste plaats vastzet (fig. A, AA)
2. Bevestig het speelgoed met de velcro op het paneel aan de boog, zoals in figuur B wordt getoond
3. Het speelpaneel bestaat uit een wegneembaar spel en uit hangers die ook kunnen worden verwijderd via de koordjes of velcrobanden op het koordje van het speelgoed. (fig.C)
4. Het speelpaneel kan worden verwijderd.
5. Het speelpaneel is uitgerust met verschillende tast- en geluidsactiviteiten (verschillend afhankelijk van het aanwezige speelgoed), om de ontwikkeling van de tastzin, het gehoor en het zicht van het kind te bevorderen (fig D)

Het thema van het verwijderbare speelgoed verandert afhankelijk van de gekozen kleur.

# S POLLY MAGIC

VIKTIGT: SPARA FÖR FRAMTIDA BRUK.

## VIKTIG INFORMATION

VIKTIGT: LÄS NOGA DEN HÄR BRUKSANVISNINGEN INNAN DU ANVÄNDER PRODUKTEN FÖR ATT UNDVIKA FAROR VID ANVÄNDNING. SPARA FÖR FRAMTIDA BRUK. FÖLJ NOGA DESSA INSTRUKTIONER FÖR ATT INTE SÄTTA ERT BARN SÄKERHET PÅ SPEL. VARNING: TA FÖRST AV ALLT BORT OCH SLÄNG EVENTUELLA PLASTPÅSAR OCH ALLA ANDRA DELAR AV PRODUKTENS EMBALAGE ELLER FÖRVARA UTOM RÄCKHÅLL FÖR SPÅDBARN OCH STÖRRE BARN.

Den här barnstolen är uttänkt att kunna användas på flera olika sätt:

- Som babysitter: från 0 månader
- Som barnstol vid matbordet: från 6 månader
- Som barnlekstol: från 12 månader

## SOM BABYSITTER 0m+

- Ombyggd till babysitter: Lämplig användningsålder: från födelsen upp till 9 Kg (cirka 6 månader).
- VARNING: lämna aldrig barnet utan tillsyn.
- VARNING: det är farligt att använda babysittern på höga plan: t.ex. bord, stolar mm.
- VARNING: använd inte som babysitter med barn som kan sitta själva.
- VARNING: Använd inte med mer än ett barn i sänder.
- VARNING: ställ endast på horisontell och stabil yta.
- VARNING: Sätt alltid på barnets säkerhetsbälte när det sitter i den höga stolen-babysittern, reglera eventuellt längden.
- VARNING: Lämna inte utan tillsyn med andra barn som leker i närheten.
- VARNING: Använd inte om någon del är trasig, arviken eller saknas.
- VARNING: Använd inte tillbehör eller delar som inte kommer från tillverkaren.
- VARNING: Lämna inte i närheten av värmekällor, el- eller gasapparater osv. för att undvika risk eller början till brand.
- VARNING: Babysittern är inte avsedd för några längre sovstunder. Om barnet behöver vila, bör det läggas över i en vaggga eller barnsäng.
- VARNING: den här babysittern ersätter inte en säng eller vaggga. Om barnet behöver sova, ska det läggas över i en säng eller vaggga.

## ANVÄNDNING SOM MATSTOL/LEKSTOL: 6m+/12m+ ANVISNINGAR

- VARNING: lämna aldrig barnet utan tillsyn. Det kan vara farligt.
- Användningen av Matstolen rekommenderas för barn mellan 6 månader och 36 månader som inte väger mer än 15 kg.
- VARNING: använd inte Matstolen förrän barnet kan sitta själv med rak rygg; om barnet inte kan sitta självt kan stolen användas i läget för babysitter.
- VARNING: Kontrollera alltid att säkerhetsbältena är korrekt fästa.
- Se till att de som använder Matstolen känner till exakt hur den fungerar
- VARNING: Kontrollera före montering att inga skador uppstått på produkten och dess komponenter vid transporten. Om så är fallet, ska produkten inte användas och måste förvaras utom räckhåll för barn
- Använd inte Matstolen om någon del är trasig, arviken eller saknas.
- Matstolen får bara öppnas, regleras och stängas av en vuxen person
- VARNING: då stolen öppnas och stängs får barnet inte befinna sig för nära. Se till att alla rörliga delar på Matstolen inte kommer i kontakt med barnet vid reglering (ryggstödslutning, påsättning av bordet)
- VARNING: använd inte Matstolen, om inte alla delar och komponenter placerats och låsts korrekt
- Använd inte komponenter, delar och tillbehör som inte levererats från eller godkänts av tillverkaren
- VARNING: Se till att alla säkerhetsmekanismer kopplats korrekt innan stolen används. Se särskilt till att Matstolen är låst i öppet läge.

- VARNING: användning av säkerhetsbälten med grenband i tyg är oundvikligt för att garantera att barnet sitter säkert. VARNING: bordet i sig självt innebär ingen garanti för att barnet sitter säkert. Använd alltid säkerhetsbälte!
- VARNING: VIKTIGT FÖR BARNETS SÄKERHET – sätt aldrig upp bordet på Matstolen utan att först ha låst det fasta grenbandet. Då det en gång monterats behöver det aldrig tas bort mer.
- VARNING: om matstolen har hjul, bromsa dem alltid när barnet sitter i eller när stolen är öppen utan att den används
- VARNING: ställ endast på horisontell och stabil yta. Ställ aldrig matstolen i närheten av trappor eller trappsteg
- Låt aldrig andra barn utan tillsyn leka i närheten av matstolen, eller klättra upp på den
- Använd inte med mer än ett barn i sänder.
- Lägg aldrig väskor eller tyngder på matstolens bord och häng inget på stolen för att inte bringa den ur jämvikt.
- VARNING: Använd aldrig matstolen utan foder.
- VARNING: kontrollera alltid att säkerhetsbältena är korrekt fästa.
- VARNING: sätt aldrig matstolen i närheten av elektriska apparater, gaspissar eller andra värmekällor, för att undvika brännskador och risk eller början till brand. Förvara stolen på säkert avstånd från elsladdar.
- Ställ inte stolen nära fönster eller väggar där snören, gardiner eller annat kan användas av barnet för att klättra upp eller där det kan kvävas eller strypas
- Ställ inte stolen nära fönster eller väggar för att undvika risken att barnet genom att skjuta iväg med fötterna bringar stolen i jämvikt och därmed faller
- När Matstolen lämnas stående i solen en längre tid, måste du vänta tills den svalnat innan du sätter barnet i den.
- Utsätt inte Matstolen för sol någon längre tid: det kan orsaka färgändring i material och tyger.
- VARNING: när Matstolen inte används bör den förvaras utom räckhåll för barn
- VIKTIGT! När matbordet inte används ska det förvaras utom räckhåll för barn.

## KOMPONENTER

- A. Sits
- B. Knapp för bakre reglage av ryggstöd
- C. Kulled på sidan
- D. Knapp för att öppna/fälla ihop matstolen
- E. Knapp för reglage av sitthöjd
- F. Armstöd
- G. Regleringshåll för matbord och lekstång
- G1. Knapp för reglage av armstöd
- H. Benstöd
- I. Knapp för reglage av benstöd
- K. Foder med dubbel stoppning
- L. Säkerhetsbälte
- M. Karbinhakar
- N. Bälteslås
- O. Gafflar till säkerhetsbälte
- P. Grenband i tyg
- Q. D-ring
- R. Matbord
- S. Insättningskenor för matbordet
- T. Knapp för fastsättning av matbordet
- U. Styvt grenband
- V. Skyddsbricka till matbordet
- W. Fotstöd
- X. Bakre stolsben
- Y. Läspinnar för fastsättning av bakken
- Z. Hjul
- AA. Framben
- BB. Sittskydd
- CC. Lekstång
- DD. Korg

## RÅD FÖR RENGÖRING OCH SKÖTSEL

Stolen får bara rengöras och skötas av en vuxen person

### Rengöring

Tvätta av fodret med en duk som fuktats i vatten eller med mildt rengöringsmedel. För att dra av fodret på matstolen upprepar du åtgärderna

som beskrivs för att fästa fodret på stolen, men i omvänd ordning. Använd en duk fuktad med vatten för att tvätta av plastdelar. Använd aldrig slipande rengöringsmedel eller lösningar. Om metalldelar rengörs med vatten, måste de torkas av för att undvika rostbildning.

#### Skötsel

Förvara matstolen på torr ställe

Rengör från damm, smuts och sand alla plastdelar som sitter på rör i metall, för att undvika friktion som kan försämma matstolens funktion.

Du kan smörja de rörliga delarna med torr silikonolja, om så behövs

#### Sittskydd:

Sittskyddet har tillverkats i tvättbart material; läs tvättråden noga för att skydda tyget



Tvättas för hand i kallt vatten



Använd ej blekmedel



Torka inte i tumlare



Får ej strykas



Får ej kemtvättas

WARNING: Kontrollera efter varje tvätt tygets eller sömmarnas hållbarhet.

WARNING: Vid för lång exponering för solljus kan tygen missfärgas.

Utvändigt: 100% polyester

Stoppning: 100% polyester

#### MONTERING /UPPFÄLLNING AV MATSTOLEN

WARNING: gör så här, och se upp att inga barn inte finns i närheten. Försäkra dig om att Matstolens rörliga delar i de här faserna inte kan nå barnet

1. Fäst stolbenen på matstolens struktur, som bild 1 visar. WARNING: Fästena vid fram- och bakbenen ser annorlunda ut, så att du inte kan ta fel vid monteringen

Bakre stolben: medan du håller fästpinnarna som sitter längst ner på stolbenen intryckta sätter du i dem i stolsstrukturen. Delarna är korrekt ikopplade först när de två pinnarna kommer ut ur hålen på strukturen och du hör ett klickljud när de fästs

Framben: medan du håller de två fästpinnarna som sitter längst ner på stolbenen intryckta sätter du i stolbenen. Delarna är korrekt ikopplade först när de två pinnarna kommer ut ur hålen på stolbenen och du hör ett klickljud när de fästs (Fig. 1A)

2. Ställ dig bakom Matstolen och ta tag i de två sidlederna och tryck på knapparna för att fälla upp/fälla igen (fig 2). Samtidigt utvidgar du stolens ben med hjälp av din fot tills du genom ett klickljud hör att de låsts i öppet läge (Fig. 2A)

3. Lyft sitsen: Genom att hålla ryggstödet i den övre delen drar du sitsen uppåt till önskad höjd (Fig. 3). Matstolen kan regleras till 5 olika höjdlägen

4. Vrid benstöden med reglageknapparna på sidorna (Fig. 4) till öppet läge (Fig. 5).

5. Sänk armstöden genom att trycka på de två knapparna längst ner på armstöden (Fig. 6)

WARNING: Armstöden ska alltid hållas i horisontellt läge. Armstöden kan ställas i vertikalt läge först när man faller ihop stolen.

6. Fäst fodren på Matstolen:

#### FODER

A. Sätt på stolens foder genom att stoppa i säkerhetsbälten och D-ringar genom hållorna (fig. 7A)

B. Sätt på den övre stoppningen på stolen genom att stoppa i säkerhetsbälten och D-ringar genom hållorna.

C. Om du tänker använda stolen som babysitter med mindre barn, kan

du använda det mjuka ergonomiska sittskyddet på sitsen genom att passera fästremmarna genom avsedda hål (fig 7B).

D. Passera magbältet genom D-ringarna, passera grenbandet i avsedd öppning och stoppa i gafflarna i bältlåset (fig 7C)

E. Läs karbinhakarna (fig 7D)

Matstolens foder är stoppade, utdragbara och kan tvättas.

För att dra av fodret på matstolen utvärdera du åtgärderna som beskrivs för att fästa fodret på stolen, men i omvänd ordning. Samma åtgärder som för den övre stoppningen ska utföras för den inre VARNING: använd aldrig matstolen utan foder.

WARNING: använd aldrig matstolen bara med det övre fodret eller med stoppningarna omvänt isatta på strukturen

7. Sätt på fotstödet och vrid tills det kommer i rätt läge och lås det (Fig. 8). Fotstödet är reglerbart i 3 lägen

Matstolen kan nu ta emot barnet:

8. Läs grenbandet på matbordet (Fig. 9).

9. WARNING: VIKTIGT FÖR BARNETS SÄKERHET – sätt aldrig upp bordet på Matstolen utan att först ha låst det fasta grenbandet. Då det en gång monterats behöver det aldrig tas bort mer.

Bordet är nu färdigt för isättning på Matstolen

#### SÄKERHETSBJÄLTEN

WARNING: användning av säkerhetsbjälten med grenband i tyg är oundvikligt för att garantera att barnet sitter säkert.

WARNING: bordet i sig självt innebär ingen garanti för att barnet sitter säkert. Använd alltid SÄKERHETSBJÄLTET!

Matstolen har säkerhetsbjälte med 5 olika hål

10. Lossa säkerhetsbjältet (Fig. 10)

11. Placera barnet på Matstolen och säkra med bältet (Fig. 11)

Säkerhetsbjältena kan regleras i två höjdlägen.

#### PLACERING/REGLERING AV MATBORD

12. WARNING: VIKTIGT FÖR BARNETS SÄKERHET – sätt aldrig upp bordet på Matstolen utan att först ha låst det fasta grenbandet. Då det en gång monterats behöver det aldrig tas bort mer.

Matbordet är reglerbart i 4 olika lägen.

13. Håll matbordet (Fig. 12)

14. Sätt i armstöden i skenorna under matbordet samtidigt som du håller sidknapparna för festsättning intryckta (Fig. 13)

15. Flytta matbordet tills det sitter i önskat läge och släpp knappen. Om matbordet inte fästs automatiskt på armstöden flyttar du det tills du hör klickljudet som innebär att det låsts. WARNING: Kontrollera alltid före användning att matbordet låsts korrekt på armstöden Varning: Matbordet kan bara regleras i de 4 indikerade lägena.

WARNING: Lämna aldrig matbordet i ett läge där varningssignalerna är synliga på armstöden: Det är INTE säkert!

16. För att ta bort bordet trycker du på sidknapparna under bordet.

När bordet inte används kan det hakas fast bakom stolen

17. Matstolen har en skyddsbricka till matbordet. Den fästs på/dras av bordet med en tryckmekanism (Fig. 15)

WARNING: försäkra dig alltid om att skyddsbrickan låsts korrekt på matbordet när det används

18. Matbordets skyddsbricka, kan, om barnet äter direkt vid bordet med föräldrarna, användas bekvämt för att skydda duken (fig.16)

#### MATSTOLENS HÖJDREGLERING

Matstolen kan regleras till 6 olika höjdlägen

19. För att lyfta sitsen: genom att hålla ryggstödet i den övre delen drar du sitsen uppåt till önskad höjd. (Fig. 17)

20. För att sänka sitsen: Genom att trycka in de båda sidknapparna samtidigt, sänker du sitsen till önskad höjd (Fig. 18)

WARNING: gör detta när barnet inte sitter i Matstolen

REGLERING av matstolens läge till babysitter.

Matstolens sits kan lutas i 3 lägen så att den kan användas som matstol/lekstol och babysitter , du kan välja mellan 6 olika höjder:

I LÄGE FÖR MATSTOL/LEKSTOL: användbart efter 6 månaders ålder som matstol och från 12 månader som lekstol. (fig 19; fig 20).

LÄGE FÖR BABYSITTER: Användbar från födselen till 6 månader som babysitter (fig. 21)

21. För att reglera sitsens lutning trycker du på knappen överst på ryggstödet bakside, luta sitsen till önskat läge och släpp den, sitsen låses automatiskt och du hör ett klick när det sker (Fig. 21a)

Du kan göra det med barnet i stolen, men det blir kanske lite svårare.

## BENSTÖD

Matstolen har ett benstöd som kan regleras i 2 lutningslägen för att kunna användas som matstol/lekstol och babysitter; Tryck på de två regleringsknapparna på sidorna och luta benstödet till önskat läge (Fig. 22/23)

## FOTSTÖD

Matstolen har ett fotstöd som kan regleras i 3 olika höjdlägen  
22. Från läget där det ska användas vrider du det tills det låsts (fig. 24)  
23. Dra ut och dra in till önskad höjd  
24. Vrid tills du kommer till det nya användningsläget och lås.

## HJUL

25. Bakbenen på matstolen Polly Magic har hjul för att göra det enklare att flytta stolen (Fig. 25)  
VARNING: ställ endast på horisontell och stabil yta. Ställ aldrig matstolen i närheten av trappor eller trappesteg

## KORG

Matstolen Polly Magic har en bekväm avsättningskorg.  
För att montera den på stolen gör du på följande sätt:  
26. Sätt i korgens metalländar i avsedda öppningar på matstolen; (fig. 26)  
27. Passera kardborrbanden för dessa kring metallstången under sit-sen. (fig 27).  
28. Fäst korgens sidband i hålen, som visas på fig. 27 A.  
29. Korgen kan användas som en bekväm förvaringskorg. (fig 27B)  
30. För att ta av den från stolen behöver du bara lossa kardborrbanden från metallröret, lossa de båda sidbanden ur hålen och trycka på avsedda knappar, samt dra ur korgens metalländar ur stolen.

## HOPFÄLLNING

VARNING: gör så här, och se upp att inga barn inte finns i närheten. Försäkra dig om att Matstolens rörliga delar i de här faserna inte kan nå barnet.

31. Placera ryggstödet och benstödet i vertikalt läge och lyft armstöden vertikalt, genom att trycka på knapparna längst ner på stöden tills du hör ett klickljud som innebär att de låsts. (Fig. 28)  
32. Sänk sitsen genom att samtidigt trycka in de två sidknapparna, om korgen sitter på lyfter du den uppåt så att den sitter ihop med sitsens nedre (fig 29)  
33. Tryck på knapparna mitt på sidlederna och samtidigt med hjälp av foten, för du matstolens ben närmare varandra (Fig.30), tills du hör ett klickljud då det hopfällda läget låsts.  
VARNING: Kontrollera alltid att stolen är hopfäld (fig 31)

## ANVÄNDNING AV LEKSTÄNG

### ANVISNINGAR

- VARNING: Använd aldrig lekstången för att bära produkten.
- Bind inte flera snören på stolen för att förlänga fästena till de leksaker som hänger på lekstången och gör inga knutar/öglor: Löpknutar kan då bildas vilket kan medföra risk för strypning. Användning av leksaken ska alltid ske under tillsyn av en vuxen person.
- Kontrollera regelbundet om produkten är sliten eller om andra delar gått sönder. Vid skador ska leksaken inte användas och ska förvaras utom räckhåll för barn.
- VARNING: Innan leksaken kan användas ska eventuella plastpåsar och andra komponenter som inte utgör del av leksaken avlägsnas och elimineras (t.ex. snören, fästelement, osv.) och förvaras utom räckhåll för barn.

## TVÄTTRÅD

Utvändigt: 100% polyester; Stopning 100% polyester.



Tvättas för hand i kallt vatten



Använd ej blekmedel



Torka inte i tumlare



Får ej strykas



Får ej kemtvättas

Tvätta i ljummet vatten (max 30°); Blek inte, torka inte i torkmaskin, stryk inte och lämna inte på kemtvätt.

## Montering av leksaksstång

1. Fäst leksaksstången genom att vrida stångens båda sidkopplingar på armstöden tills de blir låsta i önskat läge. (fig A, AA)
2. Sätt fast leksaken på stången med hjälp av de kardborreknapparna som sitter på panelen, på det sätt som visas i figur B
3. Leksakspanelen utgörs av en avtagbar leksak samt hängande leksaker som också kan tas av och sättas på med hjälp av snören eller kardborreknapparna som sitter på leksakens snöre. (fig. C)
4. Leksakspanelen kan tas av.
5. Lekpanelen har olika aktiviteter för känsel och hörsel (beroende på den aktuella leksaken) för att bidra till barnets utveckling av känsel, hörsel och syn (fig D)

Temat på de avtagbara leksakerna varierar beroende på det mönster du valt.

**DŮLEŽITÉ: USCHOVEJTE SI TENTO NÁVOD PRO PŘÍPADNÉ DALŠÍ POUŽITÍ.**

#### DŮLEŽITÉ UPOZORNĚNÍ

**PŘED POUŽITÍM VÝROBKU SI POZORNĚ PŘEČTĚTE TENTO NÁVOD, ABYSTE SE VYHNULI MOŽNÝM NEBEZPEČÍM A USCHOVEJTE JEJ PRO PŘÍPADNÉ DALŠÍ POUŽITÍ. POSTUPOUJTE POZORNĚ PODLE UVEDENÉHO NÁVODU, ABYSTE NEOHZRILI BEZPEČNOST VAŠEHO DÍTĚTE.**

**POZOR: PŘED POUŽITÍM ODSTRANĚTE A VYHOĎTE PŘÍPADNÉ IGLITOVÉ SÁČKY A VŠECHNY ČÁSTI OBALU TOHOTO VÝROBKU NEBO JE ALEŠPOŇ USCHOVEJTE MIMO DOSAH DĚTÍ.**

Tato židlička je vyrobena pro mnohostranné použití:

- Lehátko: od 0 měsíců
- Židlička: od 6 měsíců
- Sedačka: od 12 měsíců

#### LEHÁTKO 0m+

- Konfigurace lehátka: povolený věk k použití: od narození do 9 kg (cca 6 měsíců).
- **POZOR:** nikdy nenechávejte dítě bez dozoru.
- **POZOR:** je nebezpečné používat lehátko na zvýšených plochách, např. stolech, židličkách apod.
- **POZOR:** nepoužívejte konfiguraci lehátka pro děti, které již umějí sedět.
- **POZOR:** nepoužívejte židličku pro více než jedno dítě najednou.
- **POZOR:** výrobek umísťujte pouze na vodorovnou stabilní plochu.
- **POZOR:** pokud je dítě v lehátku, připevňte je vždy bezpečnostními pásy, případně seřídte jejich délku příslušným seřizovacím zařízením.
- **POZOR:** nedovolte, aby si jiné děti hrály bez dozoru v blízkosti židličky.
- **POZOR:** židličku nepoužívejte, pokud jsou některé její části poškozené, roztrhané nebo chybějí.
- **POZOR:** nepoužívejte doplňky, náhradní díly nebo jiné části, které nebyly dodány výrobcem.
- **POZOR:** nenechávejte židličku v blízkosti zdrojů tepla, elektrických nebo plynových přístrojů atd., abyste se vyvarovali vzniku požáru.
- **POZOR:** lehátko neslouží k tomu, aby na něm dítě spalo po dlouhou dobu. Pokud vaše dítě potřebuje spát, doporučujeme jej uložit do postýlky.
- **POZOR:** toto lehátko nenahrazuje postýlku. Pokud dítě potřebuje spát, je třeba jej uložit do postýlky.

#### ŽIDLÍČKA/SEDAČKA: 6m+/12m+

##### UPOZORNĚNÍ

- **POZOR:** nenechávejte nikdy dítě bez dozoru. Mohlo by to být nebezpečné.
- Sedačka je vhodná pro děti od 6 měsíců do 15 kg váhy.
- **POZOR:** nepoužívejte židličku, dokud dítě neumí sedět samo se vzpřímenými zády. Pokud dítě ještě neumí sedět samo, je možné používat polohu lehátka.
- **POZOR:** vždy kontrolujte, zda jsou bezpečnostní pásy řádně upevněny.
- Ověřte si, zda osoby, které tuto židličku používají, jsou dobře obeznámeny s jejím fungováním.
- **POZOR:** před montáží si ověřte, zda výrobek či jeho komponenty nebyly při přepravě poškozeny. Pokud by tomu tak bylo, výrobek nesmí být použit a je třeba jej uložit mimo dosah dětí.
- Nepoužívejte židličku, pokud jsou některé její části poškozené, roztrhané nebo chybějí.
- Rozkládání, seřizování a skládání židličky musí být prováděno pouze dospělým.

- **POZOR:** při rozkládání či skládání židličky zkontrolujte, zda je dítě v bezpečné vzdálenosti. Při seřizování (naklánění opěrky zad, umísťování pultíku) zkontrolujte, zda se pohyblivé části židličky nemohou dostat do styku s tělem dítěte.
- **POZOR:** nepoužívejte židličku, pokud všechny její součásti a komponenty nejsou řádně umístěny a upevněny.
- Nepoužívejte komponenty, náhradní díly nebo doplňky, které nebyly dodány či schváleny výrobcem.
- **POZOR:** před použitím zkontrolujte, zda jsou všechny bezpečnostní mechanismy řádně zapojeny. Zvláště zkontrolujte, zda je židlička zajištěna v rozevřené poloze.
- **POZOR:** před použitím bezpečnostních pásů s látkovým pásem mezi nohama je nezbytné pro zajištění bezpečnosti dítěte. **POZOR:** samotný pultík nezajišťuje bezpečnost usazeného dítěte. Vždy používejte bezpečnostní pásy!
- **POZOR: DŮLEŽITÉ PRO BEZPEČNOST DÍTĚTE** – nikdy nepřipevňujte pultík na židličku, dokud na něm není připevněn tvrdý výlisek. Výlisek po připevnění nesmí být již nikdy odstraněn.
- **POZOR:** pokud je židlička vybavena kolečky, vždy je zabrzďte, když je v ní dítě nebo když je rozložená, a to i bez dítěte.
- **POZOR:** výrobek umísťujte výhradně na vodorovnou stabilní plochu. Nikdy jej neumísťujte do blízkosti schodů či schůdků.
- Nedovolte, aby si v blízkosti židličky hrály děti bez dozoru nebo aby po ní šplhaly.
- Nezasazujte do židličky nikdy více než jedno dítě.
- Nepokládejte na pultík ani nezavěšujte na kostru židličky tašky nebo jiné předměty, protože by se mohla převážít.
- **POZOR:** nikdy nepoužívejte židličku bez potahu.
- **POZOR:** zkontrolujte, zda jsou bezpečnostní pásy řádně utaženy.
- **POZOR:** nikdy nenechávejte židličku stát v blízkosti elektrických přístrojů, plynových varičů či jiných zdrojů tepla. Hrozí nebezpečí popálenin nebo požáru. Výrobek neumísťujte do blízkosti elektrických kabelů.
- Židličku nikdy neumísťujte do blízkosti oken nebo zdí, protože dítě by se mohlo zavěsit na šňůry, záclony či závěsy nebo by se jimi mohlo udusit či uškrtit.
- Neumísťujte židličku do blízkosti oken nebo zdí, protože dítě by se od nich mohlo odrazit, převážít židličku a převrhnout ji.
- Pokud necháte židličku stát dlouho na slunci, než do ní usadíte dítě, počkejte dokud nevychladne.
- Nenechávejte židličku stát dlouho na slunci, protože barvy látek a materiálů by mohly vyblednout.
- **POZOR:** pokud židličku nepoužíváte, umístěte ji mimo dosah dětí.
- **UPOZORNĚNÍ!** Pokud pultík nepoužíváte, uložte jej mimo dosah dětí.

#### KOMPONENTY

- Sedací plocha
- Páčka na zadní úpravu opěrky zad
- Boční kloub
- Tlačítko na rozložení / složení židličky
- Tlačítko na úpravu výšky židličky
- Opěrka na ruce
- Seřizovací otvory pro pultík a hrazičku s hračkami
- Tlačítko na úpravu opěrek na ruce
- Opěrka nohou
- Tlačítko na úpravu opěrky nohou
- Potah s dvojitým polstrováním
- Bezpečnostní pásy
- Karabinky
- Přezka
- Spony bezpečnostních pásů
- Látkový pás mezi nohama dítěte
- Kroužky ve tvaru D
- Pultík
- Vodící drážky pro pultík
- Tlačítko na připevnění pultíku

U. Tvrdý výlisek pultíku  
 V. Horní podnos pro pultík  
 W. Opěrka nohou  
 X. Zadní nohy  
 Y. Pojistné kolyčky zadních nohou  
 Z. Kolo  
 AA. Přední nohy  
 BB. Redukční polštářek  
 CC. Hrazdička s hračkami  
 DD. Košík

## DOPORUČENÝ ZPŮSOB ČIŠTĚNÍ A ÚDRŽBY

Židličku může čistit pouze dospělá osoba.

### Čištění

Potah můžete očistit hadříkem navlhčeným ve vodě nebo v neutrálním čisticím prostředku. Při snímání potahu proveďte v opačném pořadí úkony popsané pro připevnění potahu na židličku. Části z umělé hmoty očistěte hadříkem navlhčeným ve vodě. Nikdy nepoužívejte tekuté píský nebo ředidla.

Pokud se kovové části dostanou do styku s vodou, osušte je, abyste zabránili jejich zrezivění.

### Údržba

Židličku uchovávejte na suchém místě.

Pravidelně odstraňujte prach, nečistoty a písek ze všech umělohmotných částí, které se pohybují po kovové kostře židličky. Omezte tak tření, které by mohlo snížit správnou funkčnost židličky.

V případě potřeby promažte pohyblivé části suchým silikonovým olejem.

### Redukční polštářek:

Redukční polštářek je vyroben z pracího materiálu. Při praní této látky pozorně zachovávejte následující rady:



Perte v ruce ve studené vodě



Nebělte



Nesušte v sušičce



Nežehlete



Nečistěte chemicky

POZOR: po každém vyprání zkontrolujte pevnost látky a švů.

POZOR: při dlouhodobém vystavení látky působení slunečních paprsků by mohlo dojít k vyblednutí barev.

Vnější strana: 100% polyester

Polstrovaní: 100% polyester

## MONTÁŽ / ROZEVŘENÍ ŽIDLÍČKY

POZOR: při provádění následujících úkonů dbejte na to, aby bylo vaše dítě nebo i jiné děti v bezpečné vzdálenosti. Rovněž dbejte na to, aby se v těchto fázích pohyblivé části nedostaly do styku s tělem dítěte.

1. Připevněte ke kostře židličky nohy tak, jak je znázorněno na obrázku 1. POZOR: koncovky předních a zadních nohou mají rozdílný tvar, aby při montáži nemohlo dojít k zaměnění.

Zadní nohy: stiskněte a přidržte stisknuté dva zajišťovací kolyčky na konci nohou a zasuňte nohy do kostry židličky. Tyto části jsou správně připevněny pouze tehdy, jestliže oba zajišťovací kolyčky vycházejí z příslušných otvorů na kostře a došlo k zacvaknutí pojistky.

Přední nohy: stiskněte a přidržte stisknuté dva zajišťovací kolyčky na konci nohou a zasuňte je do příslušných otvorů. Tyto části jsou správně připevněny pouze tehdy, jestliže oba zajišťovací kolyčky vycházejí z příslušných otvorů na nohou a došlo k zacvaknutí pojistky (obr. 1A).

2. Postavte se za židličku, uchopte dva boční klouby a stiskněte tlačítka na její rozložení / složení (obr.2). Současně nohou roztáhněte nohy židličky, dokud neuslyšíte cvaknutí pojistky, které potvrzuje, že došlo k zajištění v rozložené poloze (obr. 2A).

3. Zvedněte sedací plochu: uchopte opěrku zad v horní části, zatáhněte za ní směrem nahoru až do požadované výšky (obr.3). Opěrku je možné nastavit do 6 různých výšek.

4. Pomocí příslušných bočních seřizovacích tlačítek (obr. 4) natočte opěrku lýték do otevřené polohy (obr. 5).

5. Stisknutím dvou tlačítek na spodní straně opěrek na ruce (obr. 6) je posuňte dolů.

POZOR: opěrky na ruce musí být vždy ve vodorovné poloze. Do svislé polohy je možné je zvednout pouze při skládání židličky.

6. Na kostru židličky připevněte potahy.

## POTAHY

A. Natáhněte potah na kostru židličky a protáhněte bezpečnostní pásy a kroužky ve tvaru "D" příslušnými otvory (obr. 7A).

B. Natáhněte horní polstrovaní na kostru židličky a protáhněte bezpečnostní pásy a kroužky ve tvaru "D" příslušnými otvory.

C. Pokud budete chtít používat polohu lehátka pro menší děti, na sedací plochu je možné položit měkký ergonomický redukční polštářek a poté protáhnout upevňovací pásy příslušnými otvory (obr. 7B).

D. Protáhněte břišní pás kroužky ve tvaru "D" a protáhněte pás pro lýtka příslušným otvorem a poté zasuňte spony do přezky (obr. 7C).

E. Upevněte karabinky (obr.7D).

Potahy na židličku jsou polstrované, lze je sundat a vyprat.

Pokud chcete stáhnout potah ze židličky, zopakujte v opačném pořadí úkony popsané pro připevnění potahu na kostru židličky. Stejně úkony jako u horního polstrovaní je třeba provést i u dolního polstrovaní.

POZOR: nikdy nepoužívejte židličku bez potahu.

POZOR: nikdy nepoužívejte židličku pouze s horním polstrovaním nebo jestliže je polstrovaní na kostru nataženo obráceně.

7. Připevněte opěrku nohou a otáčejte s ní, dokud nedosáhnete požadované polohy, poté ji zajištěte (obr. 8). Opěrka nohou může být nastavena do 3 různých poloh.

Nyní je židlička připravena pro dítě.

8. Připevněte tvrdý výlisek na pultík (obr. 9).

9. POZOR: DŮLEŽITÉ PRO BEZPEČNOST DÍTĚTE – nikdy nepřipevňujte pultík na židličku, dokud na něm není připevněn tvrdý výlisek. Výlisek po připevnění nesmí být již nikdy odstraněn.

Nyní je pultík připraven k připevnění na židličku.

## BEZPEČNOSTNÍ PÁSY

POZOR: použití bezpečnostních pásů s látkovým pásem mezi nohama dítěte je nezbytné pro zajištění bezpečnosti dítěte.

POZOR: samotný pultík nezajišťuje bezpečnost usazeného dítěte. Vždy používejte bezpečnostní PÁSY!

Židlička je vybavena 5-ti bodovým bezpečnostním pásem.

10. Rozepněte bezpečnostní pás (obr.10).

11. Usadte dítě do židličky a zajištěte je pásy (obr.11).

Bezpečnostní pásy je možné nastavit do dvou různých výšek.

## PŘIPEVNĚNÍ / ÚPRAVA POLOHY PULTÍKU

12. POZOR: DŮLEŽITÉ PRO BEZPEČNOST DÍTĚTE – nikdy nepřipevňujte pultík na židličku, dokud na něm není připevněn tvrdý výlisek. Výlisek po připevnění nesmí být již nikdy odstraněn.

Pultík je možné nastavit do 4 různých poloh.

13. Uchopte pultík (obr. 12)

14. Stiskněte současně boční připevňovací tlačítka (obr. 13) a zasuňte opěrky do příslušných drážek pod pultíkem.



15. Nastavte pultík do požadované polohy a uvolněte tlačítko. Pokud se pultík automaticky nezablokuje na opěrkách na ruce, posuňte jej, dokud neuslyšíte zacvaknutí pojistky.  
POZOR: před použitím zkontrolujte, zda je pultík řádně upevněn na opěrkách. Pozor: pultík je možné nastavit pouze do 4 uvedených poloh.  
POZOR: nikdy nenechávejte pultík v poloze, v níž jsou na opěrkách vidět varovné symboly: NENÍ totiž zajištěn!
16. Pokud budete chtít pultík odstranit, stiskněte boční tlačítka pod pultíkem. Pokud pultík nepoužíváte, je možné jej zavěsit na zadní straně kostry židličky (obr. 14)
17. Židlička je vybavena podnosem, který lze připevnit na pultík. Tento podnos je možné připevnit / odstranit z pultíku pomocí tlakového mechanismu (obr. 15).  
POZOR: vždy kontrolujte, zda je při používání podnos řádně připevněn k pultíku.
18. Pokud dítě jí u stolu spolu s rodiči, tuto horní část pultíku je možné použít jako praktický podnos, který chrání i ubrus (obr.16).

### NASTAVENÍ VÝŠKY ŽIDLÍČKY

- Židličku je možné nastavit do 6 různých výšek.
19. Pokud chcete zvednout sedátko, uchopte horní část opěrky a zatáhněte za ni směrem nahoru až do požadované výšky (obr. 17).
20. Pokud chcete sedátko snížit, stiskněte současně obě boční tlačítka a nastavte sedátko do požadované výšky (obr. 18).  
POZOR: Tento úkon neprovádějte s dítětem v židličce.

### NASTAVENÍ polohy židličky a lehátka.

- Židličku lze naklonit do 3 poloh, které umožňují její použití buď jako židličky nebo jako lehátko. Je možné zvolit 6 různých výšek:  
POLOHA ŽIDLÍČKY/SEDAČKY: lze použít od 6 měsíců jako židličku a od 12 měsíců jako sedačku (obr. 19, obr. 20).  
POLOHA LEHÁTKA: lze použít od narození do 6 měsíců jako lehátko (obr. 21).
21. Při úpravě naklonění sedátka postupujte následovně: stiskněte tlačítko v horní části zadní strany opěrky zad, sklopte sedátko do požadované polohy a poté uvolněte tlačítko. Sedátko se automaticky zablokuje a uslyšíte zacvaknutí pojistky (obr. 21a). Tento úkon můžete provádět i s dítětem v židličce, ale mohl by být hůře proveditelný.

### OPĚRKA LÝTEK

- Židlička je vybavena opěrkou lýtek, kterou je možné nastavit do 2 poloh, podle toho, zda používáte židličku/sedačku nebo lehátko. Stiskněte dvě seřizovací tlačítka po stranách opěrky a poté ji nakloňte do požadované polohy (obr. 22/23).

### OPĚRKA NOHOU

- Židlička je vybavena opěrkou nohou, kterou je možné nastavit do 3 různých výšek.
22. Otáčejte opěrkou v poloze, v níž se nachází, dokud se neuvolní (obr. 24).
23. Vyjměte ji a připevněte ji do požadované výšky.
24. Otáčejte ji, dokud se nenastaví do nové polohy a poté ji zajištěte.

### KOLEČKA

25. Zadní nohy židličky Polly Magic jsou vybaveny kolečky na usnadnění manipulace s židličkou (obr. 25).  
POZOR: Židličku umísťujte pouze na vodorovnou stabilní plochu. Židličku nikdy neumísťujte do blízkosti schodů či schůdků.

### KOŠÍK

- Židlička Polly Magic je vybavena praktickým košíkem. Při jeho připevňování na kostru postupujte následujícím způsobem:
26. Zasuňte kovové koncovky košíku do uložení na struktuře židličky (obr. 26).
27. Obtočte příslušné suché zipy kolem kovové tyče pod sedátkem (obr. 27).
28. Uvažte boční šňůrky košíku do otvorů podle obrázku 27 A.
29. Košík je možné používat k pohodlnému odkládání předmětů (obr. 27B).

30. Budete-li chtít košík odpojit od kostry, stačí uvolnit suché zipy na kovové trubce, rozvázat dvě boční šňůrky a vytáhnout je z otvorů a poté stisknout příslušná tlačítka, která umožní uvolnění kovových koncovek z uložení.

### SLOŽENÍ ŽIDLÍČKY

- POZOR: při provádění následujících úkonů dbejte na to, aby bylo vaše dítě nebo i jiné děti v bezpečné vzdálenosti. Dbejte na to, aby se v těchto fázích pohyblivé části židličky nedostaly do styku s tělem dítěte.
31. Nastavte opěrku zad a opěrku lýtek do svislé polohy a poté zvedněte do svislé polohy i opěrku na ruce stisknutím tlačítek na jejich spodní straně, dokud neuslyšíte zacvaknutí pojistky (obr. 28).
32. Stiskněte současně dvě boční tlačítka a posuňte sedátko dolů. Jestliže je židlička vybavena košíkem, zvedněte jej směrem nahoru, tak, aby přilnul ke spodní části sedátka (obr. 29).
33. Stiskněte tlačítka uprostřed bočních kloubů a zároveň si pomozte nohou a přitáhněte k sobě nohy židličky (obr. 30), dokud neuslyšíte zacvaknutí pojistky ve složené poloze.  
POZOR: vždy kontrolujte, zda je kostra složená (obr. 31).

### POUŽITÍ HRAZDIČKY S HRAČKAMI

#### UPOZORNĚNÍ

- POZOR: nikdy nepoužívejte hrazdličku s hračkami jako tahací rukojeť.
- Na hrazdličku s hračkami neuvazujte další provazy na prodloužení systémů připevnění přívěsků a nevytvářejte uzly s oky. Mohlo by dojít k náhodnému vytvoření klouzavých uzlů, v nichž by se dítě mohlo uškrtit. Hrazdlička musí být vždy používána pouze za dozoru dospělého.
- Pravidelně kontrolujte stav opotřebení výrobku a případné poškození. V případě poškození hrazdličku nepoužívejte a uschovejte ji mimo dosah dětí.
- POZOR: před použitím hrazdličky odstraňte a vyhoďte případné igelitové sáčky a jiné součástky, které nejsou součástí hračky (např. tkaničky, upevňovací prvky atd.) a uschovejte je mimo dosah dětí.



Perte v ruce ve studené vodě



Nebělte



Nesuňte v sušičce



Nežehlete



Nečistěte chemicky

Perte ve vlažné vodě (maximálně 30°), nebělte, nesuňte v bubnové práčce, nežehlete a neperte na sucho.

#### Montáž hrazdličky s hračkami

1. Hrazdličku upevníte tak, že po opěrce na ruce posunete dvě boční úchytky hrazdličky až do jejich zablokování v požadované poloze (obr. A, AA).
  2. Připevněte hračku k hrací hrazdě suchými zipy nacházejícími se na panelu tak, jak je znázorněno na obrázku B.
  3. Hrací panel je složený z jedné odstranitelné hračky a ze zavěšených hraček, také odstranitelných prostřednictvím šňůrek nebo suchých zipů umístěných na šňůrce hračky (obr. C).
  4. Hrací panel je možné sejmout.
  5. Hrací panel je vybaven různými hmatovými a zvukovými aktivními (mohou se různit podle použité hračky), které podporují rozvíjení hmatu, sluchu a zraku dítěte (obr. D).
- Design odepínacích hraček je odlišný, závisí na vybraném potahu výrobku.



# D POLLY MAGIC

WICHTIG: ZUM SPÄTEREN NACHSCHLAGEN AUFBEWAHREN!

## WICHTIGER HINWEIS

WICHTIG: VOR DEM GEBRAUCH DIESE GEBRAUCHSANWEISUNG AUFMERKSAM DURCHLESEN, UM UNFÄLLE ZU VERMEIDEN. DIE GEBRAUCHSANWEISUNG ZUM SPÄTEREN NACHSCHLAGEN AUFBEWAHREN. BEFOLGEN SIE DIESE ANWEISUNGEN GENAU, DAMIT SIE DIE SICHERHEIT IHRES KINDES NICHT GEFÄHRDEN. ACHTUNG: VOR DER VERWENDUNG KUNSTSTOFFBEUTEL UND SÄMTLICHE TEILE, DIE ZU DER VERPACKUNG DES PRODUKTES GEHÖREN, ENTFERNEN UND ENTSORGEN ODER AUF JEDEN FALL VON SÄUGLINGEN UND KINDERN FERN HALTEN.

**Dieser Hochstuhl wurde für mehrfache Verwendungszwecke entwickelt:**

- Als Wippe: ab 0 Monaten
- Als Kinderhochstuhl: ab 6 Monaten
- Als Kinderstühlchen: ab 12 Monaten

## VERWENDUNG ALS WIPPE 0m+

- Version Wippe: Empfohlenes Verwendungsalter: Von der Geburt bis 9 kg (etwa 6 Monate).
- ACHTUNG: Lassen Sie das Kind nie unbeaufsichtigt!
- ACHTUNG: Es ist gefährlich, die Schaukelwippe auf erhöhten Flächen zu benutzen (z.B. auf Tischen, Stühlen usw.).
- ACHTUNG: Die Version Wippe nicht für Kinder verwenden, die bereits alleine sitzen können.
- ACHTUNG: Jeweils nur ein Kind Wippe legen.
- ACHTUNG: Das Produkt nur auf einer waagrechten, stabilen Fläche verwenden.
- ACHTUNG: Wird der Hochstuhl als Wippe verwendet, benutzen Sie immer die Sicherheitsgurte. Stellen Sie bei Bedarf, mit Hilfe der speziellen Einstellvorrichtung, deren Länge ein.
- ACHTUNG: Lassen Sie andere Kinder nicht unbeaufsichtigt in der Nähe der Schaukelwippe spielen.
- ACHTUNG: Nicht verwenden, wenn einzelne Teile beschädigt, zerrissen oder nicht mehr vorhanden sind.
- ACHTUNG: Keine Zubehörteile, Ersatzteile oder andere Teile verwenden, die nicht vom Hersteller geliefert wurden.
- ACHTUNG: Um zu verhindern, dass Brände entstehen, nicht in die Nähe von Hitzequellen, Elektrogeräten, Gasherden usw. stellen.
- ACHTUNG: Die Schaukelwippe ist nicht dafür geeignet, dass das Kind längere Zeit darin schläft. Legen Sie Ihr Kind zum Schlafen in eine Wiege oder in ein Kinderbettchen.
- ACHTUNG: Diese Schaukelwippe ist kein Ersatz für eine Wiege oder ein Bett. Legen Sie Ihr Kind zum Schlafen in ein Bett oder in einen Wiege.

## VERWENDUNG ALS KINDERHOCHSTUHL/ KINDERSTÜHLCHEN: 6m+/12m+

### HINWEISE

- ACHTUNG: Lassen Sie das Kind nie ohne Aufsicht. Es könnte gefährlich sein.
- Die Verwendung des Kinderhochstuhls wird für Kinder im Alter von 6 bis 36 Monaten und mit einem Körpergewicht von nicht mehr als 15 kg empfohlen.
- ACHTUNG: Den Hochstuhl nicht verwenden, solange das Kind nicht alleine und gerade sitzen kann. Falls das Kind nicht selbstständig sitzt, kann man den Stuhl in der Version Wippe benutzen.
- ACHTUNG: Vergewissern Sie sich immer, dass die Sicherheitsgurten korrekt eingehakt sind.
- Vergewissern Sie sich, dass die Benutzer des Hochstuhls genau wissen, wie er funktioniert.
- ACHTUNG: Prüfen Sie vor dem Zusammenbau, ob das Produkt

und alle seine Bestandteile keine Transportschäden aufweisen. In diesem Fall darf es nicht benutzt werden und muss von Kindern fern gehalten werden. Verwenden Sie den Hochstuhl nicht, wenn einige seiner Teile beschädigt sind oder fehlen.

- Das Öffnen, Einstellen und Schließen des Hochstuhls darf nur von Erwachsenen vorgenommen werden.
- ACHTUNG: Vergewissern Sie sich beim Öffnen und Schließen, dass sich das Kind in entsprechender Entfernung aufhält. Beim Einstellen (Neigung der Rückenlehne, Positionierung des Tisches) vergewissern Sie sich, dass die beweglichen Teile des Hochstuhls nicht mit dem Körper des Kindes in Berührung kommen.
- ACHTUNG: Verwenden Sie den Hochstuhl nicht, wenn nicht alle seine Teile und Bestandteile korrekt angebracht und befestigt sind.
- Verwenden Sie keine Bestandteile, Ersatzteile oder Zubehör, die nicht vom Hersteller geliefert oder genehmigt sind.
- ACHTUNG: Vergewissern Sie sich vor dem Gebrauch, dass alle Sicherheitsmechanismen korrekt eingerastet sind. Prüfen Sie insbesondere, ob der Hochstuhl in der geöffneten Position blockiert ist.
- ACHTUNG: Die Verwendung der Sicherheitsgurte mit Mittelsteg aus Stoff ist unerlässlich, um die Sicherheit des Kindes zu garantieren. ACHTUNG: Der Tisch allein garantiert kein sicheres Sitzen des Kindes. Verwenden Sie stets die Sicherheitsgurte!
- ACHTUNG: WICHTIG FÜR DIE SICHERHEIT DES KINDES – positionieren Sie niemals den Tisch am Hochstuhl, ohne dass zuerst der feste Mittelsteg daran befestigt wurde. Wenn der Mittelsteg einmal befestigt wurde, darf er nicht wieder abgenommen werden.
- ACHTUNG: Wenn Räder vorhanden sind, blockieren Sie diese stets, wenn das Kind im Hochstuhl sitzt oder wenn der Hochstuhl geöffnet ist, auch wenn er nicht benutzt wird.
- ACHTUNG: Stellen Sie das Produkt ausschließlich auf eine waagerechte und stabile Fläche. Stellen Sie den Hochstuhl niemals in die Nähe von Treppen oder Stufen!
- Vermeiden Sie stets, dass andere Kinder ohne Aufsicht in der Nähe des Hochstuhls spielen oder an diesem hochklettern.
- Verwenden Sie den Hochstuhl nicht mit mehr als einem Kind.
- Legen Sie keine Taschen oder Gewichte auf den Tisch und hängen Sie keine Taschen und Gewichte an das Gestell des Hochstuhls, um das Produkt nicht aus dem Gleichgewicht zu bringen.
- ACHTUNG: Verwenden Sie den Hochstuhl nie ohne Bezug.
- ACHTUNG: Vergewissern Sie sich, dass die Sicherheitsgurte korrekt eingehakt sind.
- ACHTUNG: Um Verbrennungen und Risiken oder einen Beginn von Bränden zu vermeiden, stellen Sie den Hochstuhl niemals in die Nähe von Elektrogeräten, Gasherden oder andere Hitzequellen. Halten Sie das Produkt von Stromkabeln entfernt.
- Stellen Sie den Hochstuhl nicht in die Nähe von Fenstern oder Mauern, wo Kordeln, Gardinen oder anderes vom Kind zum hochklettern benutzt werden könnte, oder mit denen es sich erdrosseln oder erstickern kann.
- Stellen Sie den Hochstuhl nicht in die Nähe von Fenstern oder Mauern, um die Gefahr zu verhindern, dass das Kind sich mit den Füßen abstützt und so den Hochstuhl aus dem Gleichgewicht und zum Umkippen bringt.
- Wenn der Hochstuhl längere Zeit der Sonne ausgesetzt wird, warten Sie, bis er abgekühlt ist, bevor Sie das Kind hineinsetzen.
- Stellen Sie den Hochstuhl nicht über längere Zeit in die Sonne: Die Farben der Materialien und Stoffe können sich dadurch verändern.
- ACHTUNG: Wenn der Hochstuhl nicht benutzt wird, muss er von Kindern fern gehalten werden.
- WARNUNG! Wenn die Tischplatte nicht benutzt wird, muss sie außer Reichweite von Kindern aufbewahrt werden.

## BESTANDTEILE

- A. Sitzfläche
- B. Hintere Verstelllaste der Rückenlehne
- C. Seitliches Schraubgelenk
- D. Taste zum Öffnen/Schließen des Hochstuhls
- E. Taste zum Einstellen der Sitzhöhe

- F. Armlehne
- G. Löcher zum Verstellen des Tisches und der Spielstange
- G1. Taste zum Einstellen der Armlehnen
- H. Beinstütze
- I. Knopf zum Verstellen der Beinstütze
- K. Bezug mit Doppelfutter
- L. Sicherheitsgurte
- M. Karabinerhaken
- N. Gurtschloss
- O. Gabeln der Sicherheitsgurte
- P. Mittelsteg aus Stoff
- Q. D-Ringe
- R. Tisch
- S. Tisch-Einsatzschienen
- T. Taste zum Befestigen des Tisches
- U. Steifer Mittelsteg
- V. Tischabdecktablett
- W. Fußstütze
- X. Hintere Beine
- Y. Einhakstifte der hinteren Beine
- Z. Rad
- AA.Vordere Beine
- BB.Mini-Sitzverkleinerer
- CC.Spielstange
- DD.Korb

#### RATSLÄGE FÜR DIE REINIGUNG UND WARTUNG

Die Reinigung und Wartung darf nur von einem Erwachsenen durchgeführt werden.

##### Reinigung

Den Bezug mit einem mit Wasser oder einem neutralen Reinigungsmittel befeuchteten Tuch reinigen. Zum Abnehmen des Bezugs wiederholen Sie die Arbeitsgänge, die für die Befestigung des Bezugs am Gestell beschrieben sind, in der umgekehrten Reihenfolge.

Kunststoffteile mit einem mit Wasser befeuchteten Tuch reinigen.

Verwenden Sie niemals Scheuermittel oder Lösungsmittel.

Falls die Metallteile mit Wasser in Kontakt gekommen sind, trocknen Sie sie ab, um Rostbildung zu vermeiden.

##### Wartung

Bewahren Sie den Hochstuhl an einem trockenen Ort auf.

Alle Kunststoffteile, die auf den Metallrohren gleiten, von Staub, Schmutz und Sand befreien, damit keine Reibung entsteht, die das richtige Funktionieren des Hochstuhls beeinträchtigen könnte.

Schmirn Sie die beweglichen Teile nötigenfalls mit trockenem Silikonöl.

##### Sitzverkleinerer:

Der Sitzverkleinerer wurde aus waschbarem Material hergestellt; befolgen Sie für die Pflege des Stoffes genau die Waschanleitung:



Handwäsche in kaltem Wasser



Nicht bleichen



Nicht im Trockner trocknen



Nicht bügeln



Nicht trocken reinigen

ACHTUNG: Nach jedem Waschgang die Festigkeit des Stoffes und der Nähte kontrollieren.

ACHTUNG: Wenn der Stoff über längere Zeit der Sonne ausgesetzt wird, kann er ausbleichen.

Außenseite: 100% Polyester

Füllung: 100% Polyester.

#### MONTAGE / ÖFFNEN DES HOCHSTUHL

ACHTUNG: Passen Sie bei der Durchführung dieser Arbeitsgänge auf, dass das Kind und eventuell andere Kinder sich in gebührender Entfernung befinden. Vergewissern Sie sich, dass die beweglichen Teile des Hochstuhls in diesen Phasen nicht mit dem Körper des Kindes in Berührung kommen.

1. Befestigen Sie die Beine am Gestell des Hochstuhls, wie Abbildung 1 zeigt. ACHTUNG: Die Befestigungsteile der vorderen und hinteren Beine sehen unterschiedlich aus, damit man sie bei der Montage nicht verwechselt.

Hintere Beine: Halten Sie die beiden Befestigungsstifte an den Beinenden gedrückt und stecken Sie die Beine in das Gestell. Die Teile sind erst dann korrekt befestigt, wenn die beiden Stifte aus den entsprechenden Löchern am Gestell herausstehen und man das Klicken für die erfolgte Befestigung hört.

Vordere Beine: Halten Sie die beiden Befestigungsstifte an den Beinenden gedrückt und stecken Sie die Beine in das Gestell. Die Teile sind erst dann korrekt befestigt, wenn die beiden Stifte aus den entsprechenden Löchern am Gestell herausstehen und man das Klicken für die erfolgte Befestigung hört. (Abb. 1A)

2. Stellen Sie sich hinter den Hochstuhl, nehmen Sie die beiden seitlichen Schraubgelenke in die Hände und drücken Sie auf die Tasten zum Öffnen/Schließen (Abb. 2). Ziehen Sie gleichzeitig mit einem Fuß die Beine des Hochstuhls auseinander, bis Sie ein Klick hören, das die erfolgte Befestigung in geöffneter Stellung anzeigt (Abb. 2A).

3. Heben Sie den Sitz an: Halten Sie die Rückenlehne am oberen Teil und ziehen Sie sie bis in die gewünschte Höhe nach oben (Abb. 3). Der Hochstuhl hat 6 verschiedene Höheneinstellungen.

4. Drehen Sie an den seitlichen Tasten zum Verstellen der Beinstützen (Abb. 4), um die Beinstütze in geöffnete Stellung zu bringen (Abb. 5).

5. Senken Sie die Armlehnen, indem Sie auf die beiden Tasten am unteren Teil der Armlehnen drücken (Abb. 6).

ACHTUNG: Die Armlehnen müssen immer in waagrecht Position gehalten werden. Die Armlehnen können nur senkrecht stehen, wenn der Hochstuhl geschlossen wird.

6. Befestigen Sie die Bezüge am Gestell des Hochstuhls:

#### BEZÜGE

A. Ziehen Sie den Bezug über das Gestell des Hochstuhls und stecken Sie die Sicherheitsgurte und die D-Ringe durch die entsprechenden Schlaufen (Abb. 7A).

B. Stecken Sie das obere Futter auf das Gestell des Hochstuhls und ziehen Sie die Sicherheitsgurte und die D-Ringe durch die entsprechenden Schlaufen.

C. Möchte man den Sitz als Schaukelwippe für kleinere Kinder verwenden, so kann man den weichen ergonomischen Sitzverkleinerer einsetzen. Dazu die Befestigungsriemen durch die entsprechenden Löcher ziehen (Abb. 7B).

D. Ziehen Sie den Bauchgurt durch die D-Ringe, ziehen Sie den Mittelsteg durch den entsprechenden Schlitz und stecken Sie die Gabeln in das Gurtschloss (Abb. 7C)

E. Befestigen Sie die Karabinerhaken (Abb. 7D)

Die Bezüge des Hochstuhls sind gefüttert, abnehmbar und waschbar.

Zum Abnehmen des Bezugs wiederholen Sie die Arbeitsgänge, die für die Befestigung des Bezugs am Gestell beschrieben sind, in der umgekehrten Reihenfolge. Für das obere und das untere Futter müssen dieselben Arbeitsgänge ausgeführt werden.

ACHTUNG: Verwenden Sie den Hochstuhl nie ohne Bezug!

ACHTUNG: Verwenden Sie den Hochstuhl nie nur mit dem oberen Bezug oder mit in verkehrter Reihenfolge übergestülptem Futter.

7. Setzen Sie die Fußstütze ein, drehen Sie sie bis in die Gebrauchsstellung und blockieren Sie sie dann (Abb. 8). Die Fußstütze ist in 3 Positionen verstellbar.

Jetzt kann man das Kind in den Hochstuhl setzen.

8. Den Mittelsteg am Tisch befestigen (Abb. 9).  
9. ACHTUNG: FÜR DIE SICHERHEIT DES KINDES WICHTIG – benutzen Sie nie den Tisch am Hochstuhl, ohne zuvor den steifen Mittelsteg daran befestigt zu haben. Nachdem der Mittelsteg montiert wurde, darf er nicht mehr entfernt werden.  
Der Tisch kann nun am Hochstuhl verwendet werden.

### SICHERHEITSGURTE

ACHTUNG: Die Verwendung der Sicherheitsgurte mit Mittelsteg aus Stoff ist unerlässlich, um die Sicherheit des Kindes zu garantieren.  
ACHTUNG: Der Tisch allein garantiert kein sicheres Sitzen des Kindes. Verwenden Sie stets die SICHERHEITSGURTE!  
Der Hochstuhl ist mit 5-Punkt-Sicherheitsgurten ausgestattet.

10. Öffnen Sie die Sicherheitsgurte (Abb. 10).  
11. Setzen Sie das Kind in den Hochstuhl und legen Sie ihm die Gurte an (Abb. 11).  
Die Sicherheitsgurte sind in zwei Höhen verstellbar.  
POSITIONIERUNG / EINSTELLUNG DES TISCHS  
12. ACHTUNG: FÜR DIE SICHERHEIT DES KINDES WICHTIG – positionieren Sie nie den Tisch am Hochstuhl, ohne zuvor den steifen Mittelsteg daran befestigt zu haben. Nachdem der Mittelsteg montiert wurde, darf er nicht mehr entfernt werden.  
Der Tisch kann in vier verschiedene Positionen verstellt werden.

13. Nehmen Sie den Tisch in die Hand (Abb. 12).  
14. Setzen Sie die Armlehnen in die Führungsschienen unter dem Tisch und halten Sie gleichzeitig die seitlichen Befestigungstasten gedrückt (Abb. 13).  
15. Verstellen Sie den Tisch, bis er die richtige Position hat und lassen Sie die Taste los. Sollte der Tisch nicht automatisch auf den Armlehnen einrasten, dann verschieben Sie ihn, bis Sie das Klick für die erfolgte Blockierung hören. ACHTUNG: Prüfen Sie vor dem Gebrauch immer, ob der Tisch korrekt an den Armstützen befestigt ist. ACHTUNG: der Tisch kann nur in die vier angegebenen Stellungen gebracht werden.

ACHTUNG: Lassen Sie den Tisch niemals in einer Position, in der die Gefahrensignale auf den Armlehnen sichtbar sind: Er ist so NICHT sicher!

16. Zum Abnehmen des Tisches drücken Sie auf die Tasten seitlich unter dem Tisch. Wenn der Tisch nicht verwendet wird, kann man ihn an der Rückseite des Gestells anhängen (Abb. 14).  
17. Der Hochstuhl ist mit einem Tischabdecktablett ausgestattet. Durch einen Druckmechanismus kann man das Tablett befestigen oder wegnehmen (Abb. 15).  
ACHTUNG: Vergewissern Sie sich immer, dass das Tischabdecktablett während des Gebrauchs richtig am Tisch befestigt ist  
18. Das Tischabdecktablett kann, wenn das Kind direkt mit den Eltern am Tisch isst, als praktischer „Tischtuchschutz“ verwendet werden (Abb.16).

### HÖHENEINSTELLUNG DES HOCHSTUHL

Der Hochstuhl kann auf sechs verschiedene Höhen eingestellt werden.

19. Anheben des Sitzes: Die Rückenlehne am oberen Teil festhalten und bis in die gewünschte Höhe nach oben ziehen (Abb. 17).  
20. Senken des Sitzes: Gleichzeitig die beiden seitlichen Tasten gedrückt halten und den Sitz bis zur gewünschten Höhe senken (Abb. 18)  
ACHTUNG: Verstellen Sie die Sitzhöhe nie, während das Kind im Hochstuhl sitzt!

EINSTELLUNG der Position von Hochstuhl in Schaukelwippe.  
Der Sitz des Hochstuhls kann in drei Positionen heruntergeklappt werden, so dass er als Kinderhochstuhl/Kinderstühlchen oder als Wippe benutzt werden kann. Man kann zwischen sechs verschiedenen Höhen wählen:

POSITION KINDERHOCHSTUHL/KINDERSTÜHLCHEN: Ab 6 Monaten als Hochstuhl verwendbar und ab 12 Monaten als Kinderstühlchen (Abb 19; Abb 20).

POSITION WIPPE: Von der Geburt an bis 6 Monate als Wippe verwendbar (Abb. 21).

21. Zum Verstellen der Sitzneigung drücken Sie auf die Taste oben

auf der Rückseite der Rückenlehne. Kippen Sie den Sitz in die gewünschte Position und lassen Sie die Taste los. Der Sitz blockiert automatisch; man hört ein Klicken, sobald er eingerastet ist (Abb. 21a). Man kann diesen Vorgang auch durchführen, wenn das Kind im Hochstuhl sitzt, es ist dann jedoch etwas schwieriger.

### BEINSTÜTZE

Der Hochstuhl ist mit einer in zwei Positionen verstellbaren Beinstütze ausgerüstet für die Verwendung als Kinderhochstuhl/Kinderstühlchen oder als Wippe; drücken Sie auf die beiden seitlichen Verstelltasten und bringen Sie die Beinstütze in die gewünschte Neigung (Abb. 22/23)

### FUSSSTÜTZE

Der Hochstuhl ist mit einer in drei Höhen verstellbaren Fußstütze ausgerüstet.

22. Drehen Sie die Stütze aus der Gebrauchsstellung, bis sie ausrastet (Abb. 24)  
23. Ziehen Sie die Stütze heraus und setzen Sie sie in der gewünschten Höhe wieder ein.  
24. Drehen Sie die Fußstütze bis in die neue Gebrauchsstellung und blockieren Sie sie.

### RÄDER

25. Die hinteren Beine des Hochstuhls Polly Magic haben Räder, damit der Stuhl einfacher zu transportieren ist (Abb. 25)

ACHTUNG: Positionieren Sie das Produkt ausschließlich auf einer waagerechten und stabilen Fläche. Stellen Sie den Hochstuhl niemals in die Nähe von Treppen oder Stufen.

### KORB

Der Hochstuhl Polly Magic ist mit einem praktischen Einhängkorb ausgerüstet.

Um den Korb am Gestell zu befestigen verfahren Sie folgendermaßen:

26. Die metallischen Korb-Enden in die Halterungen auf dem Gestell des Hochstuhls stecken; (Abb. 26)  
27. Die Klettverschlussbänder um die Metallstange unter dem Sitz durchziehen (Abb. 27).  
28. Die seitlichen Bänder des Korbs in die Löcher stecken, wie es auf Abbildung 26 gezeigt wird.  
29. Der Korb kann zur Aufbewahrung aller möglichen Gegenstände verwendet werden (Abb. 27B).  
30. Um den Korb abzunehmen, einfach die Klettverschlüsse vom Metallrohr lösen, die beiden seitlichen Bänder aus den Löchern ziehen; während man auf die entsprechenden Tasten drückt, die Metall-Enden aus den Halterungen ziehen.

### SCHLIESSEN

ACHTUNG: Passen Sie bei der Durchführung dieser Arbeitsgänge auf, dass das Kind und eventuelle andere Kinder sich in gebührender Entfernung befinden. Vergewissern Sie sich, dass die beweglichen Teile des Hochstuhls in diesen Phasen nicht mit dem Körper des Kindes in Berührung kommen.

31. Die Rückenlehne und die Beinstütze in senkrechte Position heben, die Armlehnen senkrecht stellen, indem Sie auf die Tasten auf der Unterseite der Armlehnen drücken, bis Sie das Klick des Einrastens hören (Abb. 28).

32. Den Sitz senken, indem Sie gleichzeitig die beiden seitlichen Tasten drücken. Den Korb, falls er montiert wurde, nach oben ziehen, bis er an die Sitzunterseite zu liegen kommt (Abb. 29).

33. Drücken Sie auf die Tasten in der Mitte der seitlichen Gelenkschrauben und schieben Sie mit einem Fuß die Beine des Hochstuhls zusammen (Abb.30), bis Sie ein Klick hören, zum Zeichen, dass der Schließmechanismus beendet ist.

ACHTUNG: Vergewissern Sie sich immer, dass das Gestell geschlossen ist (Abb. 31).

## VERWENDUNG der SPIELSTANGE

### HINWEISE

- **ACHTUNG:** Verwenden Sie die Spielstange nie als Henkel für den Transport.
- Keine zusätzlichen Seile anbringen, um die Befestigungssysteme der Anhänger der Spielstange zu verlängern und keine Knoten/Knopflöcher anbringen: Das könnte dazu führen, dass sich unversehens Schlingen bilden, mit denen sich das Kind erdrosseln könnte. Das Spielzeug muss immer unter Aufsicht eines Erwachsenen benutzt werden.
- Prüfen Sie regelmäßig den Abnutzungszustand des Produkts und ob es beschädigt ist. Wenn Beschädigungen vorliegen das Spielzeug nicht mehr verwenden und von Kindern fern halten.
- **ACHTUNG:** Vor dem Gebrauch vorhandene Kunststoffbeutel und andere Bestandteile, die nicht zum Spielzeug gehören, entfernen und entsorgen (Schnüre, Hefmaterial usw.) und von Kindern fern halten.

### WASCHANLEITUNG

Außenseite: 100% Polyester; Futter 100% Polyester.



Handwäsche in kaltem Wasser



Nicht bleichen



Nicht im Trockner trocknen



Nicht bügeln



Nicht trocken reinigen

Bei höchstens 30° waschen; nicht bleichen, nicht im Wäschetrockner trocknen, nicht bügeln, nicht chemisch reinigen.

### Montage der Spielstange

1. Die seitlichen Haken der Spielstange in die Armlehnen schieben und an der gewünschten Stelle blockieren (Abb. A, AA).
2. Das Spiel mit den Klettverschlüssen der Tafel wie in Abbildung B dargestellt an der Stange befestigen
3. Die Spieltafel besteht aus einem abnehmbaren Spiel und aus Hängefiguren, die ebenfalls durch Schnüre oder Klettverschlüsse an der Schnur des Spiels abgenommen werden können. (Abb. C)
4. Die Spieltafel kann entfernt werden.
5. Das Spielcenter ist mit verschiedenen Aktivitäten ausgerüstet (sie sind je nach enthaltenem Spiel anders), die den Tast-, Hör- und Sehsinn des Kindes stimulieren (Abb. D).

Die abnehmbaren Spielfiguren sind bei jeder Farbvariante unterschiedlich.

# TUR POLLY MAGIC

ÖNEMLİ: İLERDE REFERANS OLMAK ÜZERE SAKLAYINIZ.

## ÖNEMLİ UYARI

ÖNEMLİ: KULLANIM ESNASINDA OLASI TEHLİKELERİ ÖNLEMELİK İÇİN KULLANIMDAN ÖNCE BU KULLANIM KILAVUZUNU DİKKATLİ OKUYUNUZ VE İLERDE REFERANS OLMAK ÜZERE SAKLAYINIZ. ÇOCUĞUNUZUN GÜVENLİĞİNİ TEHLİKEYE ATMAMAK İÇİN BU BİLGİLERİ DİKKATLE UYGULAYINIZ. DİKKAT: KULLANIMDAN ÖNCE OLASI PLASTİK TORBALARI VE ÜRÜN AMBALAJINI OLUŞTURAN BÜTÜN PARÇALARI GİDERİNİZ VEYA HER HALÜKARDA YENİ DOĞMUŞ BEBEKLERİN VE ÇOCUKLARIN ULAŞAMAYACAKLARI YERLERDE MUHAFAZA EDİNİZ.

**Bu mama sandalyesi, bebeğin büyümesine eşlik etmek için değişim gösteren bir yapıya sahip olmak üzere tasarlanmıştır:**

- Ana kupağı kullanımı: 0 ay üzeri
- Mama sandalyesi kullanımı: 6 ay üzeri
- Ufak koltuk kullanımı: 12 ay üzeri

## ANA KUCAĞI KULLANIMI 0ay+

- Ana kupağı şeklini: İzin verilen kullanım yaşı: Doğumdan 9 Kg'a kadar (yaklaşık 6 aylık).
- DİKKAT: Bebeği asla denetimsiz bırakmayın.
- DİKKAT: Ana kupağının yüksek düzlemler üzerinde kullanılması tehlikelidir: örn. masalar, sandalyeler, vb.
- DİKKAT: Tek başına oturabilen çocuklar için ana kupağı şeklinde kullanmayın.
- DİKKAT: Her defasında birden fazla çocuk ile kullanmayın.
- DİKKAT: Ürünü sadece yatay ve sağlam bir yüzey üzerinde konumlandırın.
- DİKKAT: Çocuk, ana kupağı şeklindeki mama sandalyesinin içinde bulunduğu daima emniyet kemerlerini kullanın; gerekmesi halinde özel ayarlayıcılar ile bunların uzunluğunu ayarlayın.
- DİKKAT: Diğer çocukların yakında denetimsiz oynamalarına izin vermeyin.
- DİKKAT: Bazı parçaların kırılması, yırtılması veya bulunmaması halinde kullanmayın.
- DİKKAT: Üretici tarafından tedarik edilmemiş aksesuarları, yedek parçaları veya diğer nesnelere kullanmayın.
- DİKKAT: Yangın tehlikesi veya yangın başlangıcını önlemek için ısı kaynakları, elektrikli veya gazlı cihazlar, vb. yakınlarında bırakmayın.
- DİKKAT: Ana kupağı, özel olarak bir çocuğu uzun bir süre uyutmak için tasarlanmamıştır. Çocuğunuzun dinlenme ihtiyacı duyması halinde onu, bir beşiğin veya küçük bir yatağın içine yatırmanız tavsiye edilir.
- DİKKAT: Bu ana kupağı, yatak veya beşik yerine geçmez. Çocuğun uyuma ihtiyacı duyması halinde çocuk, bir yatağa veya bir beşiğe yatırılmalıdır.

## MAMA SANDALYESİ/UFK KOLTUK KULLANIMI: 6ay+/12ay+ UYARILAR

- DİKKAT: Çocuğu asla denetimsiz bırakmayın. Tehlikeli olabilir.
- Kullanım yaşı: 6 aylıktan çocuğun 15 kg. ağırlığa ulaşmasına kadar.
- DİKKAT: Çocuk, sırtını dik tutarak ile tek başına oturacak kapasiteye erişene kadar mama sandalyesini kullanmayın; çocuğun tek başına ayakta duracak kapasitede olmaması halinde mama sandalyesini, ana kupağı pozisyonunda kullanmak mümkündür.
- DİKKAT: Emniyet kemerlerinin doğru takılı olduklarını daima kontrol edin.
- Mama Sandalyesi kullanıcılarının, bunun doğru kullanımının bilincinde olduğundan emin olun.
- DİKKAT: Monte etmeden önce ürünün ve bütün komponentlerinin, taşımadan kaynaklanan olası hasarlar bulunmadığını kontrol edin, hasar bulunması halinde, ürün kullanılmamalı ve çocukların ulaşamayacakları yerlerde muhafaza edilmelidir.
- Bazı parçaların kırılması, yırtılması veya bulunmaması halinde Mama Sandalyesini kullanmayın.
- Mama Sandalyesini açma, ayarlama ve kapatma faaliyetleri,

sadece bir yetişkin tarafından gerçekleştirilmelidir .

- DİKKAT: Açma ve kapama işlemlerinde çocuğun uygun mesafede bulunduğundan emin olun. Ayarlama işlemlerinde (sırt dayama bölümünün eğimi, tepsinin konumlandırılması) Mama Sandalyesinin seyyar parçalarının çocuğun vücuduna değmediğinden emin olun.
- DİKKAT: Bütün parçalar ve komponentler doğru şekilde konumlandırılmış ve sabitlenmiş olmadığında Mama Sandalyesini kullanmayın.
- Üretici tarafından tedarik edilmemiş veya onaylanmamış komponentler, yedek parçalar veya aksesuarlar kullanmayın.
- DİKKAT: Kullanımdan önce bütün emniyet mekanizmalarının doğru takılmış olduklarından emin olun. Özellikle Mama Sandalyesinin açık pozisyonda bloke edilmiş olduğundan emin olun.
- DİKKAT: Çocuğun güvenliğini garanti etmek için kumaştan bacak ayırma bölümlü kemerlerin kullanılması zorunludur. DİKKAT: Tek başına tepsi, çocuğun güvenli korunmasını garanti etmez. Emniyet kemerlerini daima kullanın!
- DİKKAT: ÇOCUĞUN GÜVENLİĞİ İÇİN ÖNEMLİ – sert bacak ayırma bölümünün tepsinin üzerine sabitlemeden önce tepsiyi asla Mama Sandalyesinin üzerinde konumlandırmayın. Bacak ayırma bölümü monte edildikten sonra bir daha çıkarılmamalıdır
- DİKKAT: Çocuk, duran Mama Sandalyesinde oturur pozisyondayken veya mama sandalyesi, kullanımda olmadığı halde açık pozisyondayken, mevcut olmaları halinde, tekerlekleri daima bloke edin.
- DİKKAT: Ürünü sadece yatay ve sağlam bir yüzey üzerinde konumlandırın. Mama sandalyesini asla merdiven veya basamak yakınlarında konumlandırmayın.
- Diğer çocukların, Mama Sandalyesinin yakınlarında denetimsiz oynamasına veya mama sandalyesine tırmanmasına izin vermeyin.
- Mama sandalyesini her defasında birden fazla çocuk ile kullanmayın.
- Tepsiye yaslanmayın ve ürünün dengesini korumak için mama sandalyesinin iskeletine çantalar veya ağırlıklar asmayın.
- DİKKAT: Mama sandalyesini asla kılıfsız kullanmayın.
- DİKKAT: Emniyet kemerlerinin doğru takılı olduklarını kontrol edin.
- DİKKAT: Yanıkları, yangın tehlikesi veya yangın başlangıcını önlemek için Mama Sandalyesini asla elektrikli cihazların, gaz ocaklarının veya diğer ısı kaynaklarının yakınına koymayın. Ürünü, elektrik kablolarından uzak tutun.
- Mama sandalyesini; bunlarda bulunan ip, perde ve diğerlerinin tırmanmak için çocuklar tarafından kullanılabilirliği veya boğulma/boğaz sıkma nedeni olabileceği pencereler veya duvarlar yakınına koymayın.
- Çocuğun ayakları ile iterek, Mama Sandalyesinin dengesini bozup bunu düşürme riskini önlemek için Mama Sandalyesini pencerelere veya duvarlara yakın yerleştirmeyin.
- Mama Sandalyesini uzun süre güneş altında bırakıldığında çocuğu oturmadan önce soğumasını bekleyin.
- Mama Sandalyesini uzun süre güneş altında bırakmaktan kaçının: Materyallerin ve kumaşların renk değiştirmesine neden olabilir.
- DİKKAT: Mama Sandalyesi, kullanılmadığında çocukların ulaşamayacakları yerlerde muhafaza edilmelidir.
- DİKKAT: Kullanılmadığı zaman, tepsiyi çocuğun ulaşamayacağı bir yerde muhafaza ediniz.

## KOMPONENTLER

- A. Oturma yeri
- B. Sırt dayama bölümünün arka ayar tuşu
- C. Yan mafsalları
- D. Mama sandalyesi açma / kapama tuşu
- E. Oturma yeri yükseklik ayar tuşu
- F. Kol dayama bölümü
- G. Tepsi ve oyuncak çubuğu ayar delikleri
- G1. Kol dayama bölümü ayar tuşu
- H. Bacak yaslama bölümü
- I. Bacak yaslama bölümü ayar butonu
- K. Çift dolgu malzemeli kılıf
- L. Emniyet kemerleri
- M. Kenetler
- N. Toka

- O. Emniyet kemeri çataları
- P. Kumaştan bacak ayırma bölümü
- Q. D şekilli halkalar
- R. Tepsi
- S. Tepsi takma kılavuzları
- T. Tepsi sabitleme tuşu
- U. Sert bacak ayırma bölümü
- V. Ek tepsi
- W. Ayak dayama bölümü
- X. Arka ayaklar
- Y. Arka ayaklar kenetleme pimleri
- Z. Tekerlek
- AA. Ön ayaklar
- BB. Daraltıcı
- CC. Oyuncak çubuğu
- DD. Sepet

## TEMİZLİK VE BAKIM TAVSİYELERİ

Temizlik ve bakım işlemleri sadece bir yetişkin tarafından gerçekleştirilmelidir

### Temizlik

Kılıfı, su veya nötr bir deterjan ile ıslatılmış bir bez ile temizleyin. Kılıfı mama sandalyesinden çekip çıkarmak için, kılıfı iskelete sabitlemek için belirtilmiş işlemleri tersten tekrar edin.

Plastik kısımları, su ile ıslatılmış bir bez ile temizleyin.

Asla abrasif deterjanlar veya solventler kullanmayın.

Su ile temas halinde pas oluşmasını önlemek için metal kısımlar kurutun.

### Bakım

Mama Sandalyesini kuru bir mekânda muhafaza edin.

Mama Sandalyesinin doğru işlemini tehlikeye atabilecek sürtünmeleri önlemek için metal borular üzerinde kayan bütün plastik kısımları toz, kir ve kumdan arındırın.

Gerekmesi halinde seyyar parçaları silikonlu katı yağ ile yağlayın.

### Daraltıcı:

Daraltıcı, yıkanabilir materyalden üretilmiştir; kumaşın bakımı için aşağıdaki yıkama talimatlarını dikkatle uygulayın:



Elde, soğuk su ile yıkayınız



Çamaşır suyu kullanmayınız



Mekanik yöntemle kurutmayınız



Ütülemeyiniz



Kuru temizleme ile temizlemeyiniz

**DİKKAT:** Her yıkamadan sonra kumaşın ve dikişlerin sağlamlığını kontrol edin.

**DİKKAT:** Kumaşın uzun süre güneş altında kalması, renk solması-na neden olabilir.

Dış: %100 polyester

Dolgu malzemesi: %100 polyester.

## MAMA SANDALYESİNİN MONTAJI / AÇILMASI

**DİKKAT:** Çocuğun ve olası diğer çocukların gereken mesafede bulunmasını dikkat ederek bu işlemleri gerçekleştirin. Bu aşamalarda Mama Sandalyesinin seyyar parçalarının çocuğun vücuduna değmediğinden emin olun

1. Ayakları, mama sandalyesinin iskeletine resim 1'de gösterildiği gibi sabitleyin. **DİKKAT:** Ön ve arka ayakların kenetleri, olası montaj hatalarını önleyecek şekilde farklı yapıya sahiptir

Arka ayaklar: Ayakların uçlarında mevcut iki kenetleme pimini basılı tutarak ayakları iskelete geçirin. Sadece iki pim, iskelet üzerinde mevcut özel deliklerden çıktığında ve gerçekleşmiş sabitlemeye dair klik sesini duyduğunda parçalar doğru şekilde takılmıştır

Ön ayaklar: İskelet tabanında mevcut iki kenetleme pimini basılı tutarak ayakları iskelete geçirin. Sadece iki pim, ayaklar üzerinde

mevcut özel deliklerden çıktığında ve gerçekleşmiş sabitlemeye dair klik sesi duyulduğunda parçalar doğru şekilde takılmıştır. (Res. 1A)

2. Mama Sandalyesinin arkasındaki konumlanın ve iki yan mafsalı kavrayarak açma / kapama tuşlarına basın (Res. 2). Aynı anda ayağınızdan destek alarak, açık pozisyonda blokajın gerçekleştiğine dair klik sesini duyan kadar Mama Sandalyesinin ayaklarını genişletin (Res. 2A)

3. Koltuğu yükseltin: Sırt dayama bölümünü yüksek kısımdan tutarak, istenen yüksekliğe kadar yukarı doğru çekin (Res. 3). Mama Sandalyesi, 6 yükseklik pozisyonunda ayarlanabilir

4. Bacak dayama bölümünü, özel yan ayar tuşları aracılığı ile (Res. 4) açma pozisyonuna (Res. 5) çevirin.

5. Kol dayama bölümlerinin alt kısmındaki iki tuşa basarak bunları alçaltın (Res. 6)

**DİKKAT:** Kol dayama bölümleri daima yatay pozisyonda tutulmalıdır. Kol dayama bölümleri, sadece ürünün kapanma aşamasında dikey pozisyonda tutulabilirler.

6. Kılıfları Mama Sandalyesinin iskeletine sabitleyin:

## KILIFLAR

A. Emniyet kemerlerini ve "D" şekilli halkaları özel deliklere geçirerek kılıfı Mama Sandalyesinin iskeletine takın (Res. 7A)

B. Emniyet kemerlerini ve "D" şekilli halkaları özel deliklere geçirerek üst dolgu malzemesini mama sandalyesinin iskeleti üzerine geçirin.

C. Daha küçük çocuklar için ana kucağı pozisyonunun kullanılmak istenmesi halinde sabitleme kayışlarını özel deliklerden geçirerek oturma yerini, ergonomik yumuşak daraltıcı ile kaplamak mümkündür (res 7B).

D. Bel kemerini, "D" şekilli halkalardan geçirin, bacak ayırma bölümünü özel delikten geçirin ve çatalın tokaya takın (Res. 7C)

E. Kenetleri sabitleyin (Res. 7D)

Mama Sandalyesinin kılıfları dolgu malzemeli, çıkarılabilir ve yıkanabilir.

Kılıfı Mama Sandalyesinden çıkarmak için, kılıfı iskelete sabitlemek için belirtilmiş işlemleri tersten tekrar edin. Üst dolgu malzemesi için gerçekleştirilmiş işlemlerin aynısını alt dolgu malzemesi için de gerçekleştirilmelidir.

**DİKKAT:** Mama Sandalyesini asla kılıfsız kullanmayın.

**DİKKAT:** Mama Sandalyesini asla sadece üst kılıf veya iskelete ters sırayla takılmış dolgu malzemeleri ile kullanmayın.

7. Ayak dayama bölümünü takın, kullanım şekline ulaşına kadar çevirin ve bloke edin (Res. 8). Ayak dayama bölümü 3 pozisyonda ayarlanabilir

Şimdi Mama Sandalyesi, çocuğu ağırlamak için hazırdır:

8. Bacak ayırma bölümünü tepsiye sabitleyin (Res. 9).

9. **DİKKAT: ÇOCUĞUN GÜVENLİĞİ İÇİN ÖNEMLİ** – sert bacak ayırma bölümünü tepsinin üzerine sabitlemeden önce tepsiyi asla mama sandalyesinin üzerinde konumlandırmayın. Bacak ayırma bölümü monte edildikten sonra bir daha çıkarılmamalıdır

Şimdi tepsi, Mama Sandalyesi üzerinde konumlandırılmak için hazırdır

## EMNİYET KEMERLERİ

**DİKKAT:** Çocuğun güvenliğini garanti etmek için kumaştan bacak ayırma bölümü emniyet kemerlerinin kullanılmasını zorunludur.

**DİKKAT:** Tek başına tepsi, çocuğun güvenli korunmasını garanti etmez. Emniyet KEMERLERİNİ daima kullanın!

Mama Sandalyesi, 5 noktalı emniyet kemerleri ile donatılmıştır

10. Emniyet kemerlerini çözün (Res. 10)

11. Çocuğu Mama Sandalyesi üzerinde oturtun ve kemerler ile bağlayın (Res. 11)

Emniyet kemerleri, iki yükseklik pozisyonunda ayarlanabilir.

## TEPSİ KONUMLANDIRMA / AYARLAMA

12. **DİKKAT: ÇOCUĞUN GÜVENLİĞİ İÇİN ÖNEMLİ** – sert bacak ayırma bölümünü tepsinin üzerine sabitlemeden önce tepsiyi asla mama sandalyesinin üzerinde konumlandırmayın. Bacak ayırma bölümü monte edildikten sonra bir daha çıkarılmamalıdır

Tepsi, 4 farklı pozisyonda ayarlanabilir.

13. Tepsiyi elinize alın (Res. 12)

14. Yan sabitleme tuşlarını aynı anda basılı tutarak kol dayama bölümlerini, tepsinin altında mevcut kılavuzlara geçirin (Res. 13)

15. Tepsiyi, istenen pozisyona ulaşına kadar kaydırın ve tuşu bırakın. Tepsinin, kol dayama bölümleri üzerinde otomatik kenetlenmesinin gerçekleşmemesi halinde blokajın gerçekleştiğine dair klik sesini duyan kadar tepsiyi kaydırın. **DİKKAT:** Kullanım-



dan önce tepsinin, kol dayama bölümleri üzerine doğru şekilde sabitlenmiş olduğunu daima kontrol edin Dikkat: tepsi, sadece belirtilen 4 pozisyonda ayarlanabilir.

**DİKKAT:** Tepsiyi asla kol dayama bölümleri üzerinde görünür tehlike işaretleri bulunan bir pozisyonda bırakmayın: Güvenli DEĞİLDİR!

16. Tepsiyi sökmek için, bunun altında bulunan yan tuşlara basın. Tepsi kullanılmadığında, özel iskelete arkadan kilitlenebilir (Res. 14)

17. Mama Sandalyesi, ek tepsi ile donatılmıştır. Bu ek tepsi, baskılı bir mekanizma aracılığı ile tepsiye sabitlenir / sökülür (Res. 15)

**DİKKAT:** Ek tepsinin, kullanımı esnasında tepsiye doğru şekilde sabitlenmiş olduğundan daima emin olun

18. Ek tepsi, çocuk ebeveynleri ile birlikte doğrudan masada yemek gerektiğinde pratik "masa örtüsü koruma" tepsiyi olarak kullanılabilir (res.16)

### MAMA SANDALYESİNİN YÜKSEKLİK AYARI

Mama Sandalyesi, 6 yükseklik pozisyonunda ayarlanabilir.

19. Koltuğu yükseltmek için: Sırt dayama bölümünü yüksek kısmından tutarak, istenen yüksekliğe kadar yukarı doğru çekin. (Res. 17)

20. Koltuğu alçaltmak için: İki yan tuşa aynı anda basarak koltuğu istenen yüksekliğe kadar alçaltın (Res. 18)

**DİKKAT:** Bu işlemi, çocuk mama sandalyesine oturmuyorken gerçekleştirin

Mama sandalyesinden ana kucağına pozisyon AYARI.

Mama Sandalyesinin oturma yeri bunun, mama sandalyesi/ufak koltuk ve ana kucağı şeklinde kullanılmasını sağlayan 3 pozisyonda eğilebilir; 6 farklı yükseklik arasından seçim yapmak mümkündür:

**MAMA SANDALYESİ/UFAK KOLTUK POZİSYONU:** 6 aylıktan itibaren mama sandalyesi ve 12 aylıktan itibaren ufak koltuk olarak kullanılabilir. (res 19; res 20).

**ANA KUCAĞI POZİSYONU:** Doğumdan 6 ayağa kadar ana kucağı olarak kullanılabilir (res. 21)

21. Oturma yerinin eğimini ayarlamak için, sırt dayama bölümünün arkasında yukarıda bulunan tuşa basın, oturma yerini istenen pozisyona kadar eğin ve tuşu bırakın, oturma yeri otomatik olarak bloke olur ve kenetlenmenin gerçekleştiğine dair klik sesi duyulur (Res. 21a)

İşlem, mama sandalyesinde oturan çocuk ile de gerçekleştirilebilir fakat daha zor olabilir.

### BACAK DAYAMA BÖLÜMÜ

Mama Sandalyesi, mama sandalyesi/ufak koltuk ve ana kucağı kullanımı için 2 eğim pozisyonunda ayarlanabilir bacak dayama bölümü ile donatılmıştır; iki yan ayar butonuna basın ve bacak dayama bölümünü istenen pozisyona kadar eğin (Res. 22/23)

### AYAK DAYAMA BÖLÜMÜ

Mama Sandalyesi, 3 yükseklik pozisyonunda ayarlanabilir ayak dayama bölümü ile donatılmıştır

22. Ayak dayama bölümünü, kullanım pozisyonundan çözene kadar çevirin (Res. 24)

23. Ayak dayama bölümünü çıkarın ve istenen yüksekliğe takın

24. Ayak dayama bölümünü, yeni kullanım şekline ulaşına kadar çevirin ve bloke edin.

### TEKERLEKLER

25. Polly Magic Mama Sandalyesinin arka ayakları, bunun taşınmasını kolaylaştırmak için tekerlekler ile donatılmıştır (Res. 25)

**DİKKAT:** Ürünü, sadece yatay ve sağlam bir yüzey üzerinde konumlandırın. Mama Sandalyesini asla merdiven veya basamak yakınlarında konumlandırmayın.

### SEPET

Polly Magic mama sandalyesi, pratik eşya taşıma sepeti ile donatılmıştır.

Sepeti iskelete uygulamak için aşağıdaki gibi işlem görün:

26. Sepetin metal uçlarını, mama sandalyesinin iskeleti üzerindeki özel yuvalara takın; (res. 26)

27. Özel cırt cırtları, oturma yerinin altındaki metal çubuğun etrafından geçirin. (res.27).

28. Sepetin yan bağcıklarını, özel deliklerin içine resim 27 A'da gösterildiği gibi sabitleyin.

29. Sepet, pratik eşya taşıyıcı olarak kullanılabilir. (res 27B)

30. Sepeti iskeletten çıkarmak için, cırt cırtları metal borudan çözmek, iki yan bağcığı çekip çıkarmak ve özel butonlara basarak metal uçları yuvalardan çekip çıkarmak yeterlidir.

### KAPATMA

**DİKKAT:** Çocuğun ve olası diğer çocukların gereken mesafede bulunmasına dikkat ederek bu işlemleri gerçekleştirin. Bu aşamalarda Mama Sandalyesinin oynar parçalarının çocuğun vücuduna değmediğinden emin olun

31. Sırt dayama bölümünü ve bacak dayama bölümünü dikey pozisyonda konumlandırın ve kol dayama bölümlerinin alt kısmındaki tuşlara basarak gerçekleşen blokaja dair klik sesini duyana kadar kol dayama bölümlerini yükseltin (Res. 28)

32. İki yan tuşa aynı anda basarak koltuğu alçaltın; mevcut olması halinde sepeti, oturma yerinin alt kısmına yapışacak şekilde yukarı doğru kaldırın (res 29)

33. Yan mafsalların ortasındaki tuşlara basın ve aynı anda ayarınızdan destek alarak Mama Sandalyesinin ayaklarını, kapalı pozisyonda gerçekleşen blokaja dair klik sesini duyana kadar yaklaştırın (Res.30).

**DİKKAT:** İskeletin kapalı olduğunu daima kontrol edin (res 31)

### OYUN ÇUBUĞUNUN KULLANIMI

#### UYARILAR

- **DİKKAT:** Oyun çubuğunu asla taşıma sapı olarak kullanmayın.
- Oyun çubuğuna asılı oyuncakların sabitleme sistemlerini uzatmak için ipler eklemeyin ve düğümler/delikler uygulamayın: Bu, boğulma tehlikesi yaratabilen eğreti düğümlerin oluşmasına neden olabilir. Oyuncuğun kullanımı, daima bir yetişkinin denetiminde gerçekleştirilmelidir.
- Ürünün aşınma durumunu ve olası kırılma mevcudiyetini düzenli olarak kontrol edin. Hasar görme halinde oyuncuğu kullanmayın ve çocukların ulaşamayacağı yerlerde muhafaza edin.
- **DİKKAT:** Kullanımdan önce olası plastik torbaları ve oyuncuğu oluşturmaya diğer komponentleri (örn. bağcıklar, sabitleme elemanları, vb.) çıkarıp giderin ve çocukların ulaşamayacakları yerlerde muhafaza edin.

### YIKAMA TAVSİYELERİ

Dış: %100 polyester; Dolgu malzemesi %100 polyester.



Elde, soğuk su ile yıkayınız



Çamaşır suyu kullanmayınız



Mekanik yöntemle kurutmayınız



Ütülemeyiniz



Kuru temizleme ile temizlemeyiniz

İlık suda yıkayın (maksimum 30°); çamaşır suyu koymayın, tumburlu kurutma yapmayın, ütülermeyin, kuru temizleme yapmayın.

### Oyun çubuğu montajı

1. Çubuğun iki yan kenedini kol dayama bölümleri üzerinde kaydırarak, istenen pozisyonda bloke edene kadar oyun çubuğunu sabitleyin.(res A, AA)

2. Oyuncuğu resim B'de gösterildiği gibi paneldeki cırt cırtlı şeritlerle çubuğa sabitleyiniz

3. Oyun paneli sökülüp çıkartılabilen oyuncak ve oyunun ipine kurdelerle ya da cırt cırtlı şeritlerle takılı olan sökülüp çıkartılabilen sallanan cisimlerden oluşur. (resim C)

4. Panel sökülüp çıkartılabilir.

5. Oyuncak paneli, çocuğun dokunma, işitme ve görme duyularının gelişmesine katkıda bulunmak için farklı dokunma ve işitme faaliyetleri ile (mevcut oyuncuğa göre farklı faaliyetler) donatılmıştır (res D).

Söküp çıkartılabilen oyunların teması seçtiğiniz renk kordinasyonuna göre değişir.

# E POLLY MAGIC

IMPORTANTE: CONSERVAR PARA FUTURAS CONSULTAS.

## AVISO IMPORTANTE

IMPORTANTE: ANTES DE SU UTILIZACIÓN LEA ATENTAMENTE ESTE MANUAL DE INSTRUCCIONES PARA EVITAR PELIGROS DURANTE EL USO Y CONSERVELO PARA FUTURAS CONSULTAS. PUEDE PONER EN PELIGRO LA SEGURIDAD DE SU BEBÉ SI NO SIGUE ATENTAMENTE ESTAS INSTRUCCIONES.

ATENCIÓN: ANTES DEL USO RETIRAR Y ELIMINAR LAS BOLSAS DE PLÁSTICO Y TODOS LOS ELEMENTOS QUE FORMEN PARTE DE LA CAJA DEL PRODUCTO Y EN CUALQUIER CASO MANTENERLOS FUERA DEL ALCANCE DE LOS RECIÉN NACIDOS Y DE LOS NIÑOS.

Esta trona ha sido diseñada para múltiples configuraciones de uso:

- Uso hamaca: desde el nacimiento
- Uso trona: desde los 6 meses
- Uso silla: desde los 12 meses

### USO HAMACA 0m+

- Configuración de la hamaca: edad de utilización permitida: desde el nacimiento hasta casi los 9 Kg. (aprox. 6 meses).
- ATENCIÓN: no deje nunca al niño solo.
- ATENCIÓN: es peligroso utilizar la hamaca en planos elevados, como por ejemplo mesas, sillas, etc.
- ATENCIÓN: no utilice el producto en la configuración de hamaca con niños capaces de estar sentados solos.
- ATENCIÓN: no utilice con más de un niño a la vez.
- ATENCIÓN: coloque el producto sólo en una superficie horizontal y estable.
- ATENCIÓN: utilice siempre los cinturones de seguridad cuando el niño se encuentre sentado en la trona en la configuración de hamaca. Si es necesario, regule su longitud con los correspondientes dispositivos de regulación.
- ATENCIÓN: no deje que otros niños jueguen sin vigilancia en las proximidades del producto.
- ATENCIÓN: no utilice el producto si algunas partes están rotas, desgarradas o faltan.
- ATENCIÓN: no utilice accesorios o partes de recambio u otro material no suministrado por el fabricante.
- ATENCIÓN: para evitar riesgos o incendios no deje en proximidad de fuentes de calor, de aparatos eléctricos, de gas, etc.
- ATENCIÓN: la hamaca no ha sido desarrollada específicamente para largos periodos de sueño del niño. Si el niño necesita descansar, le aconsejamos que acomode al bebé en una cuna o una cama.
- ATENCIÓN: esta hamaca no sustituye la cama o la cuna. Si el niño tiene sueño acomodarlo en una cuna o una cama.

### USO TRONA/SILLA: 6m+/12m+

#### ADVERTENCIAS

- ATENCIÓN: no dejar nunca al niño sin vigilancia. Puede resultar peligroso.
- El uso de la Trona está aconsejado para bebés de edades comprendidas entre los 6 y los 36 meses, hasta un máximo de 15 kg.
- ATENCIÓN: no utilizar como Trona hasta que el niño sea capaz de estar sentado solo con la espalda erguida. Si el niño no puede estar sentado solo, es posible utilizarla en la posición de hamaca.
- ATENCIÓN: controlar siempre que los cinturones de seguridad estén enganchados correctamente.
- Asegurarse de que los usuarios de la Trona conozcan el funcionamiento correcto de la misma.
- ATENCIÓN: antes del montaje controlar que el producto y todos sus componentes no presenten daños debidos al

transporte. En ese caso, no utilizar el producto y mantenerlo fuera del alcance de los niños.

- No utilizar la Trona si algunas de sus partes están rotas, desgarradas o faltan.
- Las operaciones de apertura, regulación y cierre de la Trona deben ser efectuadas sólo por un adulto.
- ATENCIÓN: durante las operaciones de apertura y cierre asegurarse de que el bebé se encuentre a la debida distancia. Durante las operaciones de regulación (inclinación del respaldo, colocación de la bandeja) asegurarse de que las partes móviles de la Trona no estén en contacto con el cuerpo del bebé.
- ATENCIÓN: no utilice la Trona hasta que no se hayan colocado y fijado correctamente todas sus partes y componentes.
- No utilizar componentes, piezas de repuesto ni accesorios que no hayan sido suministrados o aprobados por el fabricante.
- ATENCIÓN: antes del uso asegurarse de que todos los mecanismos de seguridad estén correctamente introducidos y especialmente de que la Trona esté bloqueada en posición abierta.
- ATENCIÓN: la utilización de los cinturones de seguridad y del separapiernas en tejido es indispensable para garantizar la seguridad del bebé. ATENCIÓN: la bandeja sola no garantiza una contención segura del bebé. ¡Utilizar siempre los cinturones de seguridad!
- ATENCIÓN: IMPORTANTE PARA LA SEGURIDAD DEL BEBÉ – no coloque la bandeja en la Trona hasta que no haya fijado sobre la misma el separapiernas rígido. Una vez montado, no será necesario quitar el separapiernas.
- ATENCIÓN: en caso de que la Trona tenga ruedas, bloquearlas mientras el bebé esté sentado en ella y siempre que la Trona esté abierta, aun cuando no se esté utilizando.
- ATENCIÓN: coloque el producto exclusivamente sobre una superficie horizontal y estable. No coloque nunca la Trona cerca de escaleras o escalones.
- No deje que otros niños jueguen sin vigilancia cerca de la Trona o suban por ella.
- No utilice la Trona con más de un bebé a la vez.
- No apoye nada sobre la bandeja y no cuelgue bolsas ni pesos a la estructura de la Trona para no desequilibrarla.
- ATENCIÓN: no utilice nunca la Trona sin la funda.
- ATENCIÓN: comprobar que los cinturones de seguridad estén correctamente enganchados.
- ATENCIÓN: para evitar quemaduras y riesgos o principios de incendio, no coloque nunca la Trona cerca de aparatos eléctricos, hornos de gas ni otras fuentes de calor. Mantenga el producto alejado de cables eléctricos.
- No coloque la Trona cerca de ventanas o paredes, el bebé podría trepar por cuerdas, cortinas u otros elementos y los mismos podrían ser causa de estrangulamiento.
- No coloque la Trona cerca de ventanas o paredes para evitar el riesgo de que el bebé, empujándose con los pies pueda desequilibrar la Trona y hacerla caer.
- Si se deja la Trona expuesta al sol durante mucho tiempo, esperar hasta que se enfríe antes de sentar al bebé.
- Evite una larga exposición de la Trona al sol, puede causar cambios en el color de los materiales y de los tejidos.
- ATENCIÓN: mientras no se esté utilizando, la Trona debe mantenerse fuera del alcance de los niños.
- ¡ATENCIÓN! Cuando no use la trona mantenga la bandeja fuera del alcance de los niños.

### COMPONENTES

- A. Asiento
- B. Botón de regulación posterior del respaldo
- C. Cárter lateral
- D. Botón de apertura / cierre de la Trona
- E. Botón de regulación de la altura del asiento



- F. Apoyabrazos
- G. Orificios de regulación de la bandeja y de la barra de juegos
- G1. Botón de regulación del apoyabrazos
- H. Apoyapiernas
- I. Botón de regulación del apoyapiernas
- K. Funda con acolchado doble
- L. Cinturones de seguridad
- M. Ganchos
- N. Hebilla
- O. Horquillas de los cinturones de seguridad
- P. Separapiernas en tejido
- Q. Anillos en forma de "D"
- R. Bandeja
- S. Guías de inserción de la bandeja
- T. Botón de fijación de la bandeja
- U. Separapiernas rígido
- V. Cubrebandeja
- W. Apoyapiernas
- X. Patas traseras
- Y. Pasadores de enganche de las patas traseras
- Z. Rueda
- AA. Patas delanteras
- BB. Minireductor
- CC. Barra de juegos
- DD. Cesta

## CONSEJOS PARA LA LIMPIEZA Y EL MANTENIMIENTO

Las operaciones de limpieza y de mantenimiento deben ser efectuadas sólo por un adulto.

### Limpieza

Limpiar la funda con un paño humedecido con agua o con un detergente neutro. Para extraer la funda de la Trona repetir, en orden contrario, las operaciones descritas para fijar la funda a la estructura. Limpiar las partes de plástico con un paño humedecido con agua. No utilizar nunca detergentes abrasivos ni disolventes.

En caso de que las partes de metal entrasen en contacto con el agua, séquelas para evitar que se oxiden.

### Mantenimiento

Mantener la Trona en un lugar seco.

Asegurarse de que todas las partes de plástico que se deslizan sobre los tubos de metal estén limpias de polvo, suciedad y arena, para evitar roces que puedan comprometer el correcto funcionamiento de la Trona.

Si fuera necesario, lubricar las partes móviles con aceite seco a la silicona.

### Minireductor:

El minireductor ha sido realizado con material lavable. Para el cuidado del tejido, observe con atención los consejos para el lavado:



Lavar a mano en agua fría.



No usar lejía.



No secar en la secadora.



No planchar.



No lavar en seco.

ATENCIÓN: después de cada lavado, comprobar la resistencia del tejido y de los cinturones.

ATENCIÓN: una exposición demasiado larga del tejido al sol puede

provocar cambios en el color de los tejidos.

Externo: 100% poliéster

Acolchado: 100% poliéster.

## INSTRUCCIONES DE USO MONTAJE / APERTURA DE LA TRONA

ATENCIÓN: efectuar estas operaciones prestando atención a que el bebé y otros niños se encuentren a la debida distancia. Asegúrese de que durante estas operaciones las partes móviles de la Trona no estén en contacto con el cuerpo del bebé.

1. Fije las patas a la estructura de la Trona como se muestra en la figura 1. ATENCIÓN: los enganches de las patas delanteras y traseras tienen una forma diferente para evitar errores durante el montaje.

Patras traseras: manteniendo presionados los dos pasadores de enganche que se encuentran en las extremidades de las patas, introducir las mismas en la estructura. Las partes se pueden considerar enganchadas correctamente sólo cuando los dos pasadores sobresalen por los orificios predispuestos en la estructura y se oyen los click que indican que se ha producido la fijación.

Patras delanteras: manteniendo presionados los dos pasadores de enganche que se encuentran en la base de la estructura, introducir las patas. Las partes se pueden considerar enganchadas correctamente sólo cuando los dos pasadores sobresalen por los orificios predispuestos en las patas y se oyen los click que indican que se ha producido la fijación (Fig. 1A)

2. Colóquese detrás de la Trona y presione los dos botones de apertura/cierre situados en los cárteres laterales (Fig. 2). Al mismo tiempo, ayudándose con el pie, separe las patas de la Trona hasta que oiga el click que indica que ha quedado bloqueada en posición abierta. (Fig. 2A)

3. Levante el asiento: sujetando el respaldo por la parte más alta, tire del mismo hacia arriba hasta que alcance la altura deseada (Fig. 3). La Trona se puede regular en altura en 6 posiciones diferentes.

4. Para situar el apoyapiernas en posición de apertura basta con apretar los correspondientes botones laterales de regulación (Fig. 4).

5. Baje los apoyabrazos apretando los dos botones situados en la parte inferior de los mismos (Fig. 6)

ATENCIÓN: los apoyabrazos deben mantenerse siempre en posición horizontal. Los apoyabrazos se pueden colocar en posición vertical sólo durante la operación de cierre del producto.

6. Fije las fundas a la estructura de la Trona:

## FUNDAS

A. Coloque la funda sobre la estructura de la Trona e introduzca los cinturones de seguridad y los anillos en forma de "D" en los pasadores correspondientes (Fig. 7A).

B. Coloque el acolchado superior sobre la estructura de la Trona e introduzca los cinturones de seguridad y los anillos en forma de "D" en los pasadores adecuados.

C. En caso de uso en posición hamaca con los niños más pequeños, es posible colocar en el asiento el suave reductor ergonómico pasando los cinturones de fijación a través del orificio correspondiente e (Fig.7B)

D. Pasar el cinturón a través de las anillas, en forma de "D", pasar por la ranura del separapiernas y enganchar las horquillas en la hebilla (Fig. 7C)

E. Fije los ganchos (Fig. 7D)

Las fundas de la Trona están acolchadas, se pueden extraer y lavar. Para sacar la funda de la Trona repita, en orden contrario, las operaciones descritas anteriormente para colocar la funda sobre la estructura.

Para colocar el acolchado inferior se deben repetir las mismas operaciones efectuadas para colocar el acolchado superior.

ATENCIÓN: no utilizar nunca la Trona sin funda.

ATENCIÓN: no utilizar nunca la Trona solamente con la funda superior, ni tampoco con los acolchados colocados al contrario en la estructura.

7. Introduzca el apoyapiernas, gírelo hasta que alcance la posición deseada y bloquéelo (Fig. 8). El apoyapiernas se puede regular en 3 posiciones diferentes.

Ahora la Trona está lista para ser utilizada:

8. Fije el separapiernas en la bandeja (Fig. 9)

9. **ATENCIÓN: IMPORTANTE PARA LA SEGURIDAD DEL BEBÉ** – no coloque la bandeja en la Trona hasta que no haya fijado sobre la misma el separapiernas rígido. Una vez montado, no volver a quitar el separapiernas.

La bandeja está preparada para ser colocada sobre la Trona

### CINTURONES DE SEGURIDAD

**ATENCIÓN:** para garantizar la seguridad del bebé, es indispensable utilizar los cinturones de seguridad con el separapiernas en tejido.

**ATENCIÓN:** la bandeja sola no garantiza una contención segura del bebé. ¡Utilice siempre los cinturones de seguridad!

La Trona está dotada de cinturones de seguridad de 5 puntos.

10. Desenganche los cinturones de seguridad (Fig. 10)

11. Acomode al bebé en la Trona y asegúrelo con los cinturones (Fig. 11)

Los cinturones de seguridad se pueden regular en altura en dos posiciones.

### COLOCACIÓN / REGULACIÓN BANDEJA

12. **ATENCIÓN: IMPORTANTE PARA LA SEGURIDAD DEL BEBÉ** – no coloque la bandeja en la Trona hasta que no haya fijado sobre la misma el separapiernas rígido. Una vez montado, no volver a quitar el separapiernas.

La bandeja se puede regular en 4 posiciones diferentes.

13. Coja la bandeja con la mano (Fig. 12)

14. Introduzca los apoyabrazos en las guías que se encuentran debajo de la bandeja, manteniendo pulsados al mismo tiempo los botones laterales de fijación (Fig. 13).

15. Mueva la bandeja hasta que la misma alcance la posición deseada y suelte el botón. En caso de que no se produzca el enganche automático de la bandeja sobre los apoyabrazos, muévela hasta que oiga el click que indica que ha quedado bloqueada.

**ATENCIÓN:** verificar siempre, antes del uso, que la bandeja esté correctamente fijada sobre los apoyabrazos. **Atención:** la bandeja puede regularse sólo en las 4 posiciones indicadas.

**ATENCIÓN:** no dejar nunca la bandeja en una posición en la que se vean las señales de peligro sobre los apoyabrazos; ¡NO es seguro!

16. Para retirar la bandeja, presione los botones laterales colocados debajo de la misma. Mientras no se este usando, se puede enganchar la bandeja a la parte trasera de la estructura (Fig. 14)

17. La Trona está dotada de una bandeja auxiliar cubre-bandeja, que se fija / se extrae de la bandeja base mediante un mecanismo de presión (Fig. 15)

**ATENCIÓN:** asegúrese siempre de que la bandeja auxiliar cubre-bandeja esté fijada correctamente sobre la bandeja base durante el uso.

18. La bandeja auxiliar cubre-bandeja se puede utilizar como una cómoda bandeja para impedir que se ensucie el mantel cuando el niño come directamente en la mesa con sus padres (Fig. 16)

### REGULACIÓN DE LA ALTURA DE LA TRONA

La Trona se puede regular en altura en 6 posiciones diferentes.

19. Para levantar el asiento: coja el respaldo por la parte alta y tire del mismo hacia arriba hasta que alcance la altura deseada (Fig. 17)

20. Para bajar el asiento: apretando al mismo tiempo los dos botones laterales, baje el asiento hasta que alcance la altura deseada (Fig. 18)

**ATENCIÓN:** no efectuar estas operaciones con el bebé sentado en la Trona.

### REGULACIÓN de la posición de trona a hamaca

El respaldo de la Trona se puede reclinar en 3 posiciones que permiten la utilización del producto como trona/silla y hamaca. Es posible elegir entre 6 diferentes alturas.

**POSICIÓN DE TRONA/SILLA:** se puede utilizar desde los 6 meses como trona y desde los 12 meses como silla (Fig. 19 ; Fig. 20).

**POSICIÓN DE HAMACA:** se puede utilizar desde el nacimiento hasta los 6 meses como hamaca (Fig. 21).

21. Para regular la inclinación del respaldo apriete el botón situado en la parte superior trasera del mismo, incline el respaldo hasta que

alcance la posición deseada y suéltelo; el respaldo quedará bloqueado automáticamente y se oirá el click que indica que se ha producido el enganche (Fig. 21a)

La operación también se puede realizar con el bebé sentado en la Trona, aunque de este modo pueda resultar más dificultosa.

### APOYAPIERNAS

La Trona está dotada de apoyapiernas regulable en 2 posiciones de inclinación para el uso como trona/silla y hamaca. Apriete los dos botones de regulación laterales e incline el apoyapiernas hasta que alcance la posición deseada (Fig. 22/23)

### APOYAPIES

La Trona está dotada de apoyapiés regulable en altura en 3 posiciones.

22. De la posición de uso, gírelo para desbloquearlo (Fig. 24)

23. Extráigalo y vuelva a introducirlo a la altura deseada

24. Gírelo hasta que alcance la nueva posición de uso deseada y bloquéelo

### RUEDAS

25. Las patas traseras de la trona Polly Magic están provistas de ruedas para facilitar el transporte (Fig. 25)

**ATENCIÓN:** colocar el producto exclusivamente sobre una superficie horizontal y estable. No colocar nunca la Trona cerca de escaleras o escalones.

### CESTILLO

La trona Polly Magic está provista de un cómodo cestillo portaobjetos.

Para aplicarla a la estructura:

26 Colocar las extremidades del cestillo en los correspondientes alojamientos previstos en la estructura de la trona (Fig. 26).

27 Pasar los velcros en torno a la barra de metal debajo del asiento (Fig. 27).

28 Fijar las cuerdas laterales del cestillo a través de los orificios correspondientes tal y como se ha indicado en la figura 27 A.

29 Es posible utilizar el cestillo como un cómodo portaobjetos (Fig. 27B).

30 Para desengancharla de la estructura basta con soltar los velcros del tubo de metal, extraer las dos cuerdas laterales de los orificios y, apretando los relativos botones, extraer las extremidades metálicas de los alojamientos.

### CIERRE

**ATENCIÓN:** efectuar estas operaciones prestando atención a que el bebé y otros niños se encuentren a la debida distancia. Asegúrese de que durante estas operaciones las partes móviles de la Trona no estén en contacto con el cuerpo del bebé.

31. Coloque el respaldo y el apoyapiernas en posición vertical y levante los apoyabrazos en posición vertical apretando los botones situados en la parte inferior de los mismos hasta que oiga el click que indica que se ha producido el bloqueo (Fig. 28)

32. Baje el asiento apretando al mismo tiempo los dos botones laterales. Levante hacia arriba el cestillo hasta que adhiera a la parte inferior del asiento (Fig. 29)

33. Apriete los botones situados en el centro de los cárteres laterales y al mismo tiempo, ayudándose con el pie, acerque las patas de la Trona (Fig. 30), hasta que oiga el click que indica que ha quedado bloqueada en posición cerrada.

**ATENCIÓN:** controlar siempre que la estructura esté cerrada (Fig. 31)

### USO DE LA BARRA DE JUEGOS ADVERTENCIAS

- **ATENCIÓN:** no utilizar nunca la barra de juegos como un elemento para el transporte.
- No instalar cuerdas adicionales para alargar los sistemas de fijación de las anillas de la barra de juegos y no crear nudos/ojales: éstos pueden provocar la formación accidental de nudos corredizos que podrían crear riesgos de estrangulamiento.

La utilización del juego debe realizarse siempre bajo la vigilancia de un adulto.

- Controlar regularmente el estado de desgaste del producto y la presencia de rupturas. En caso de daños, no utilizar el juego y mantenerlo fuera del alcance de los niños.
- **ATENCIÓN:** antes del uso, quitar y eliminar posibles bolsas de plásticos y otros componentes que no forman parte del juego (Ej. cuerdas, elementos de fijación) y mantenerlos fuera del alcance de los niños.

### CONSEJOS PARA EL LAVADO

Externo: 100% poliéster. Acolchado 100% poliéster.



Lavar a mano en agua fría.



No usar lejía.



No secar en la secadora.



No planchar.



No lavar en seco.

Lavar en agua tibia (máximo 30°). No blanquear, no secar con máquina de tambor, no planchar ni limpiar en seco.

### Montaje de la barra de juegos

1. Fijar la barra de juegos moviendo los dos enganches laterales de la barra a lo largo de los apoyabrazos hasta bloquearlos en la posición deseada (Fig. A, AA).
2. Fijar el juguete a la barra a través de los elementos con velcro previstos en el panel como se indica en la figura B.
3. El panel de juego está compuesto por un juguete amovible y colgantes igualmente amovibles a través de las cuerdas o de los elementos con velcro previstos en la cuerda del juguete (fig. C).
4. El panel de juego puede desengancharse.
5. El panel de juegos está provisto de diferentes actividades táctiles y sonoras (diferentes según el juego previsto) para favorecer el desarrollo de la sensibilidad táctil, sonora y visual del bebé (Fig. D)

El modelo de juguete extraíble varía en función del coordinado elegido.

# P POLLY MAGIC

IMPORTANTE: CONSERVAR PARA CONSULTAS FUTURAS.

## AVISO IMPORTANTE

IMPORTANTE: ANTES DE USAR LEIA ATENTAMENTE ESTE MANUAL DE INSTRUÇÕES PARA EVITAR ACIDENTES DURANTE O USO E CONSERVE-O PARA CONSULTAS FUTURAS. PARA NÃO COMPROMETER A SEGURANÇA DO SEU BEBÊ SIGA ATENTAMENTE ESTAS INSTRUÇÕES.

ATENÇÃO: ANTES DE USAR RETIRE E ELIMINE EVENTUAIS SACOS DE PLÁSTICO E TODOS OS ELEMENTOS QUE FAZEM PARTE DA EMBALAGEM DESTES PRODUTO E MANTENHA-OS FORA DO ALCANCE DAS CRIANÇAS (MESMO RECÉM-NASCIDAS).

Esta cadeira de papa foi pensada para ter múltiplas configurações de uso:

- Utilização espreguiçadeira: a partir dos 0 meses
- Utilização cadeira de papa: a partir dos 6 meses
- Utilização cadeirinha: a partir dos 12 meses

## UTILIZAÇÃO ESPREGUIÇADEIRA 0m+

- Configuração espreguiçadeira: idade de utilização adequada: do nascimento até aos 9 Kg (cerca de 6 meses).
- ATENÇÃO: nunca deixe o bebê sem vigilância.
- ATENÇÃO: é perigoso utilizar a espreguiçadeira sobre planos elevados: por ex. mesas, cadeiras, etc.
- ATENÇÃO: não utilize como espreguiçadeira com bebês que conseguem sentar-se sozinhos.
- ATENÇÃO: não utilize com mais de uma criança de cada vez.
- ATENÇÃO: coloque o produto exclusivamente sobre uma superfície horizontal e estável.
- ATENÇÃO: utilize sempre os cintos de segurança quando o bebê está na cadeira de papa na forma de espreguiçadeira; eventualmente, regule o comprimento com os reguladores próprios.
- ATENÇÃO: não deixe que outras crianças brinquem perto, sem vigilância.
- ATENÇÃO: não utilize se houver peças partidas, rasgadas ou em falta.
- ATENÇÃO: não use acessórios ou peças sobresselentes ou outras não fornecidas pelo fabricante.
- ATENÇÃO: para evitar riscos ou princípios de incêndio, não aproxime de fontes de calor, de aparelhos eléctricos, a gás, etc.
- ATENÇÃO: a espreguiçadeira não foi desenvolvida especificamente para pôr um bebê a dormir durante um período prolongado. Se o seu bebê precisar de repousar, é aconselhável deitá-lo num berço ou numa caminha.
- ATENÇÃO: esta espreguiçadeira não substitui uma cama ou um berço. Se o bebê precisar de dormir, deve deitá-lo numa cama ou num berço.

## UTILIZAÇÃO CADEIRA DE PAPA/CADEIRINHA: 6m+/12m+ ADVERTÊNCIAS

- ATENÇÃO: nunca deixe o bebê sem vigilância. Pode ser perigoso.
- A utilização da cadeira de papa é adequada para crianças de idade compreendida entre os 6 e os 36 meses, até um peso máximo de 15 kg.
- ATENÇÃO: não utilize a cadeira de papa enquanto o bebê não for capaz de estar sentado sozinho, com as costas direitas; caso o bebê não seja capaz de se levantar sozinho, é possível utilizá-lo na posição de espreguiçadeira.
- ATENÇÃO: verifique sempre se os cintos de segurança estão correctamente colocados.

- Assegure-se de que os utilizadores da cadeira de papa conhecem o seu correcto funcionamento.
- ATENÇÃO: antes da montagem verifique se o produto ou os seus componentes apresentam eventuais danos devido ao transporte; em caso afirmativo, o produto não deve ser utilizado e deverá ser mantido fora do alcance das crianças
- Não utilize a cadeira de papa se algum componente estiver partido, rasgado ou em falta.
- A abertura, regulação e fecho da cadeira de papa devem ser executadas exclusivamente por adultos.
- ATENÇÃO: durante as operações de abertura e fecho certifique-se de que o bebê está devidamente afastado. Durante as operações de regulação (inclinação do encosto, colocação do tampo) assegure-se de que as partes móveis da cadeira de papa não entram em contacto com o corpo do bebê.
- ATENÇÃO: não utilize a cadeira de papa sem que todas as peças e componentes estejam correctamente colocados e fixados.
- Não utilize componentes, peças de substituição ou acessórios não fornecidos ou aprovados pelo fabricante.
- ATENÇÃO: antes de utilizar certifique-se de que todos os mecanismos de segurança estão correctamente activados. Em particular, verifique se a cadeira de papa está bloqueada na posição aberta.
- ATENÇÃO: a utilização do cinto de segurança com a correia separadora de pernas em tecido é indispensável para garantir a segurança da criança.
- ATENÇÃO: o tampo por si só não garante a retenção segura da criança. Utilize sempre o cinto de segurança!
- ATENÇÃO: IMPORTANTE PARA A SEGURANÇA DA CRIANÇA – nunca coloque o tampo na cadeira de papa sem antes ter fixado no mesmo o separador de pernas rígido. Uma vez montado, este nunca mais deve ser removido.
- ATENÇÃO: bloqueie sempre as rodas, se existirem, quando a criança estiver sentada na cadeira de papa ou quando está aberta mesmo não estando a ser usada
- ATENÇÃO: coloque a cadeira exclusivamente sobre uma superfície horizontal e estável. Nunca coloque a cadeira de papa próxima de escadas ou degraus
- Não deixe que outras crianças brinquem, sem vigilância, perto da cadeira de papa ou que subam para a mesma.
- Não sente na cadeira de papa mais de uma criança de cada vez.
- Não se apoie sobre tampo e não pendure na estrutura da cadeira de papa bolsas ou pesos para não desequilibrar o produto.
- ATENÇÃO: nunca utilize a cadeira de papa sem o revestimento.
- ATENÇÃO: verifique se o cinto de segurança está bem preso.
- ATENÇÃO: para evitar queimaduras e riscos ou princípios de incêndio, nunca coloque a cadeira de papa perto de aparelhos eléctricos, fogões a gás ou outras fontes de calor intenso. Mantenha o produto longe de cabos eléctricos.
- Não coloque a cadeira de papa perto de janelas ou muros onde cordas, cortinas ou outros possam ser utilizadas pela criança para trepar ou possam provocar asfixia ou estrangulamento.
- Não coloque a cadeira de papa perto de janelas ou muros para evitar também o risco de que a criança, empurrando com os pés, possa desequilibrar a cadeira de papa fazendo-a cair.
- Se a cadeira de papa ficar exposta ao sol durante muito tempo, deixe primeiro arrefecer antes de sentar o bebê.
- Evite a exposição prolongada da cadeira de papa ao sol: pode alterar as cores dos materiais e dos tecidos.
- ATENÇÃO: quando não está a ser usada, a cadeira de papa deve ser mantida fora do alcance das crianças
- ATENÇÃO! Quando não estiver a ser utilizado, mantenha o tampo fora do alcance das crianças.

## COMPONENTES

- A. Assento
- B. Patilha de regulação posterior do encosto
- C. Rótula lateral
- D. Botão de abertura / fecho da cadeira de papa
- E. Botão de regulação da altura do assento
- F. Apoio dos braços
- G. Orifícios de regulação do tampo e da barra de jogo
- G1. Botão de regulação do apoio dos braços
- H. Apoio das pernas
- I. Botão de regulação do apoio das pernas
- K. Forro com duplo revestimento
- L. Cintos de segurança
- M. Mosquetões
- N. Fecho
- O. Ganchos dos cintos de segurança
- P. Correia separadora de pernas em tecido
- Q. Argolas em D
- R. Tampo
- S. Guias para colocação do tampo
- T. Botão de fixação do tampo
- U. Separador de pernas rígido
- V. Tabuleiro
- W. Apoio dos pés
- X. Pernas de trás
- Y. Botões de encaixe das pernas de trás
- Z. Roda
- AA. Pernas da frente
- BB. Miniredutor
- CC. Barra de jogo
- DD. Cesto

## CONSELHOS DE LIMPEZA E MANUTENÇÃO

As operações de limpeza e manutenção devem ser realizadas apenas por adultos.

### Limpeza

Limpe o forro com um pano humedecido com água ou com um detergente neutro. Para tirar o forro da cadeira de papa repita, na ordem inversa, as operações descritas para colocar o forro na estrutura da cadeira.

Limpe as partes em plástico com um pano humedecido com água. Nunca utilize detergentes abrasivos ou solventes. Em caso de contacto com água, seque as peças metálicas para evitar a formação de ferrugem.

### Manutenção

Mantenha a cadeira de papa em local seco. Retire o pó, a sujidade e a areia de todas as peças em plástico que correm sobre tubos em metal, para evitar atritos que possam comprometer o correcto funcionamento da cadeira de papa. Se necessário, lubrifique as partes móveis com óleo seco de silicone. Miniredutor:

O miniredutor é fabricado em material lavável; para o tratamento do tecido, siga atentamente os conselhos de lavagem:



Lavar à mão em água fria



Não utilizar lixívia



Não secar na máquina



Não passar a ferro



Não limpar a seco

**ATENÇÃO:** Depois de cada lavagem verifique a resistência do tecido e das costuras.

**ATENÇÃO:** Uma prolongada exposição do tecido ao sol pode provocar a descoloração dos tecidos.

Exterior: 100% poliéster

Estofos: 100% poliéster.

## MONTAGEM / ABERTURA DA CADEIRA DE PAPA

**ATENÇÃO:** execute estas operações prestando **ATENÇÃO** para que o bebé e, eventualmente, outras crianças estejam devidamente afastadas. Certifique-se de que nestas fases as partes móveis da cadeira de papa não entram em contacto com o corpo do bebé.

1. Fixe as pernas na estrutura da cadeira de papa como mostra a figura 1. **ATENÇÃO:** os encaixes das pernas da frente e os das pernas de trás têm uma configuração diferente, para evitar possíveis erros de montagem

Pernas de trás: mantendo pressionados os dois pinos de encaixe existentes na extremidade das pernas, introduza-as na estrutura. Quando as pernas encaixarem correctamente, os dois pinos sairão pelos orifícios específicos existentes na estrutura e ouve-se um estalido que confirma que elas estão devidamente fixadas.

Pernas de frente: mantendo pressionados os dois pinos de encaixe existentes na base da estrutura, encaixe as pernas. Quando as pernas encaixarem correctamente, os dois pinos sairão pelos orifícios específicos existentes na estrutura e ouve-se um estalido que confirma que elas estão devidamente fixadas. (Fig. 1A)

2. Coloque-se por trás da cadeira de papa e, segurando as duas rótulas laterais, pressione os botões de abertura / fecho (fig 2). Simultaneamente, com o pé, alargue as pernas da cadeira de papa até ouvir o estalido que indica que a cadeira se encontra bloqueada na posição aberta (Fig. 2A)

3. Para elevar o banco: segurando no encosto pela parte mais alta, puxe-o para cima até à altura desejada (Fig. 3). A altura da cadeira de papa é regulável em 6 posições.

4. Com os botões laterais de regulação (Fig. 4), rode o apoio de pernas para a posição de abertura (Fig. 5).

5. Baixe os apoios de braços pressionando os dois botões situados na parte de baixo dos mesmos (Fig. 6)

**ATENÇÃO:** os apoios de braços devem estar sempre na horizontal. Só podem estar na vertical quando a cadeira está fechada.

6. Fixe os forros na estrutura da cadeira de papa:

## REVESTIMENTO

A. Coloque o forro na estrutura da cadeira de papa introduzindo os cintos de segurança e as argolas em "D" nas presilhas próprias (Fig. 7A)

B. Coloque o forro de cima na estrutura da cadeira de papa introduzindo os cintos de segurança e as argolas em "D" nas presilhas próprias.

C. Se pretender utilizar na posição espreguiçadeira com crianças mais pequenas, pode colocar o macio redutor ergonómico, fazendo passar as correias de fixação pelos orifícios próprios (fig 7B).

D. Faça passar a correia horizontal do cinto através das argolas em "D", passe a correia separadora de pernas na abertura própria e prenda os ganchos no fecho (Fig. 7C)

E. Fixe os mosquetões (Fig. 7D)

Os forros da cadeira de papa são acolchoados, removíveis e laváveis. Para remover o forro da cadeira de papa, repita pela ordem inversa, as operações descritas para colocar o forro na estrutura. As mesmas operações efectuadas para o forro de cima devem ser efectuadas para o forro de baixo.

**ATENÇÃO:** nunca utilize a cadeira de papa sem o forro.

**ATENÇÃO:** nunca utilize a cadeira de papa apenas com o forro de cima nem com os forros colocados na ordem inversa.

7. Coloque o apoio de pés e rode até ficar na posição de utilização, bloqueando-o (Fig.8). O apoio de pés é regulável em 3 posições.

A cadeira de papa está agora pronta para receber o bebé:

8. Fixe a correia separadora de pernas no tempo (Fig. 9).  
9. **ATENÇÃO: IMPORTANTE PARA A SEGURANÇA DO BEBÉ** – nunca coloque o tempo na cadeira de papa sem antes ter fixado o separador de pernas rígido. Depois de montado, este nunca mais deve ser removido.  
O tempo está agora pronto para ser colocado na cadeira de papa.

### CINTOS DE SEGURANÇA

**ATENÇÃO:** a utilização dos cintos de segurança com a correia separadora de pernas em tecido é indispensável para garantir a segurança do bebé.

**ATENÇÃO:** o tempo só por si não garante a retenção segura do bebé. Utilize sempre os CINTOS de segurança!

A cadeira de papa dispõe de cintos de segurança com 5 pontos de fixação

10. Abra os cintos de segurança (Fig. 10)

11. Sente o bebé na cadeira de papa e coloque-lhe os cintos (Fig. 11)  
A altura dos cintos de segurança é regulável em duas posições.

### POSICIONAMENTO / REGULAÇÃO DO TAMPO

12. **ATENÇÃO: IMPORTANTE PARA A SEGURANÇA DO BEBÉ** – nunca coloque o tampo na cadeira de papa sem antes ter fixado o separador de pernas rígido. Depois de montado, este nunca mais deve ser removido.

O tampo é regulável em 4 posições diferentes.

13. Segure no tampo com a mão (Fig. 12)

14. Introduza os apoios de braços nas guias existentes por baixo do tampo pressionando, simultaneamente, os botões laterais de fixação (Fig. 13)

15. Desloque o tampo e, quando atingir a posição desejada, solte o botão. Se não se verificar o encaixe automático do tampo nos apoios dos braços, desloque-o um pouco até ouvir um estalido que indica que o mesmo se encontra bloqueado. **ATENÇÃO:** antes da utilização, verifique sempre se o tampo está bem fixado nos apoios de braços. **ATENÇÃO:** o tampo pode ser regulado apenas nas 4 posições indicadas.

**ATENÇÃO:** nunca deixe o tampo numa posição em que sejam visíveis os sinais de perigo existentes nos apoios de braços: **NÃO** é seguro!

16. Para retirar o tampo, pressione os botões laterais situados por baixo dele. Quando não está a ser utilizado, o tampo pode ser fixado na parte de trás da estrutura (Fig. 14)

17. A cadeira de papa dispõe de um tabuleiro que se pode fixar/retirar do tampo através de um mecanismo de pressão (Fig. 15)

**ATENÇÃO:** durante a utilização, verifique sempre se o tabuleiro está correctamente fixado no tampo.

18. Se o bebé come directamente à mesa com os pais, o tabuleiro pode ser utilizado sobre a mesa, para proteger a toalha (fig.16)

### REGULAÇÃO DA ALTURA DA CADEIRA DE PAPA

A altura da cadeira de papa é regulável em 6 posições.

19. Para elevar o banco: segure o encosto pela parte mais alta e puxe-o para cima até à altura desejada (Fig. 17)

20. Para baixar o banco: pressione simultaneamente os dois botões laterais para baixar o banco até à altura desejada (Fig. 18)

**ATENÇÃO:** efectue esta operação sem o bebé sentado na cadeira de papa.

### REGULAÇÃO da posição da cadeira de papa como espreguiçadeira.

O banco da cadeira de papa é reclinável em 3 posições que permitem a sua utilização como cadeira de papa/cadeirinha e espreguiçadeira; é possível escolher entre 6 alturas diferentes:

**POSIÇÃO CADEIRA DE PAPA/CADEIRINHA:** utilizável a partir dos 6 meses como cadeira de papa e a partir dos 12 meses como cadeirinha. (fig 19; fig 20).

**POSIÇÃO ESPREGUIÇADEIRA:** utilizável desde o nascimento até aos 6 meses como espreguiçadeira (fig. 21)

21. Para regular a inclinação do banco, pressione o botão situado em cima na parte de trás do encosto, incline o banco até à posição

desejada e liberte-o; o banco bloqueia automaticamente e ouvirá um estalido que indica que se encontra correctamente bloqueado (Fig. 21a)

Esta operação pode ser efectuada mesmo com o bebé sentado na cadeira de papa mas torna-se mais difícil.

### APOIO DAS PERNAS

A cadeira de papa dispõe de um apoio de pernas regulável em 2 posições de inclinação para ser utilizada como cadeira de papa/cadeirinha e espreguiçadeira; pressione os dois botões laterais de regulação e incline o apoio de pernas até à posição desejada (Fig. 22/23)

### APOIO DOS PÉS

A cadeira de papa dispõe de um apoio de pés com altura regulável em 3 posições.

22. A partir da posição de utilização, rode o apoio de pés até desbloquear (Fig. 24)

23. Retire-o e volte a colocá-lo na posição desejada

24. Rode-o até atingir a nova posição de utilização, bloqueando-o.

### RODAS

25. As pernas de trás da cadeira de papa Polly Magic dispõem de rodas para facilitar o transporte (Fig. 25)

**ATENÇÃO:** coloque o produto exclusivamente sobre uma superfície horizontal e estável. Nunca coloque a cadeira de papa próxima de escadas ou degraus.

### CESTO

A cadeira de papa Polly Magic dispõe de um prático cesto porta-objects.

Para o aplicar na estrutura, proceda da seguinte forma:

26. Introduza as extremidades metálicas do cesto nos encaixes próprios situados na cadeira de papa; (fig. 26)

27. Passe as fitas de velcro em volta da barra metálica situada por baixo do banco (fig.27).

28. Prenda os laços laterais do cesto nos orifícios próprios, como mostra a figura 27 A.

29. O cesto pode ser utilizado como um prático porta-objects. (fig.27B)

30. Para retirar o cesto da estrutura, basta soltar o velcro do tubo metálico, tirar os dois laços laterais dos orifícios e, pressionando os botões próprios, retirar as extremidades metálicas dos encaixes.

### FECHO

**ATENÇÃO:** execute estas operações tendo **ATENÇÃO** para que o bebé e, eventualmente, outras crianças estejam afastadas. Certifique-se de que as partes móveis da cadeira de papa não entram em contacto com o corpo do bebé.

31. Coloque o banco e o apoio de pernas na posição vertical e ponha os apoios de braços na posição vertical pressionando os botões situados por baixo dos mesmos, até sentir um estalido que indica que estão devidamente bloqueados (Fig. 28)

32. Baixe o banco pressionando simultaneamente os dois botões laterais; se tiver o cesto, levante-o até ficar encostado à parte de baixo do banco (fig 29)

33. Pressione os botões situados ao centro das rótulas laterais e, simultaneamente, com o pé, aproxime as pernas da cadeira de papa (fig.30), até ouvir um estalido que indica que a cadeira está bloqueada na posição fechada.

**ATENÇÃO:** verifique sempre se a estrutura está fechada (fig 31)

## UTILIZAÇÃO DA BARRA DE JOGO ADVERTÊNCIAS

- **ATENÇÃO:** nunca utilize a barra de jogo como pega de transporte.
- Não acrescente cordas para alongar os sistemas de fixação dos pendentos da barra de jogo e não faça nós/laçadas: isto poderá permitir a formação acidental de nós corredios que poderão provocar o risco de asfixia. O jogo deve ser sempre utilizado sob a vigilância de um adulto.
- Verifique regularmente o estado de desgaste do produto e a existência de eventuais roturas. Se estiverem danificados, não utilize o brinquedo e mantenha-o fora do alcance das crianças.
- **ATENÇÃO.** Antes de utilizar, retire e elimine eventuais sacos de plástico e outros componentes que não façam parte do brinquedo (ex. cordões, elementos de fixação, etc.) e mantenha-os fora do alcance das crianças.

## CONSELHOS DE LAVAGEM

Exterior: 100% poliéster; Enchimento 100% poliéster.



Lavar à mão em água fria



Não utilizar lixívia



Não secar na máquina



Não passar a ferro



Não limpar a seco

Lavar em água tépida (máximo 30°); não usar lixívia, não centrifugar na máquina, não passar a ferro, não limpar a seco.

## Montagem da barra de jogo

1. Fixe a barra de jogo deslizando sobre os apoios de braços os dois engates laterais da barra até bloquearem na posição desejada (fig A, AA)
2. Fixe o brinquedo à barra com os velcros existentes no painel, como indicado na figura B.
3. O painel de jogo é composto por um brinquedo removível e pendentos também removíveis abrindo as fitas ou os velcros existentes na fita do brinquedo. (fig.C)
4. O painel de jogo pode ser retirado.
5. O painel de jogo dispõe de várias actividades tácteis e sonoras (diferentes de acordo com os brinquedos existentes) para facilitar o desenvolvimento táctil, auditivo e visual do bebé (fig D)

O tema dos brinquedos destacáveis varia conforme o padrão escolhido.



WAŻNE: INSTRUKCJE NALEŻY ZACHOWAĆ NA PRZYSZŁOŚĆ.

### WAŻNA INFORMACJA

WAŻNE: PRZED PRZYSTĄPIENIEM DO UŻYTKOWANIA WYROBU PROSIMY DOKŁADNIE PRZECZYTAĆ NINIJSZĄ INSTRUKCJĘ ABY BEZPIECZNIE SIĘ NIM POSŁUGIWAĆ. ZACHOWAĆ INSTRUKCJĘ NA PRZYSZŁOŚĆ. ABY ZAPEWNIĆ BEZPIECZEŃSTWO WASZEMU DZIECKU NALEŻY DOKŁADNIE STOSOWAĆ SIĘ DO NINIJSZEJ INSTRUKCJI.

UWAGA: PRZED UŻYCIEM PRODUKTU ZDJĄĆ I USUNĄĆ EWENTUALNE PLASTIKOWE TORBY ORAZ WSZELKIE INNE ELEMENTY WCHODZĄCE W SKŁAD OPAKOWANIA I PRZECHOWYWAĆ JE W MIEJSCU NIEDOSTĘPNYM DLA DZIECI I NIEMOWLĄT.

Krzeselko zostało opracowane do przyjęcia wielorakich konfiguracji podczas użytkowania:

- Używanie jako leżaczka: od 0 miesięcy
- Używanie jako krzeselka: od 6 miesięcy
- Używanie jako fotelika: od 12 miesięcy

### UŻYWANIE LEŻACZKA 0m+

- Konfiguracja leżacek: Dozwolony wiek użytkowania: od urodzenia do 9 kg (około 6 miesięcy).
- UWAGA: nie pozostawiać nigdy dziecka bez opieki.
- UWAGA: ustawienie leżaczka na wyższych płaszczyznach np. na stole czy na krześle itd. jest niebezpieczne.
- UWAGA: nie używać konfiguracji leżacek gdy dzieci są w stanie siedzieć samodzielnie.
- UWAGA: Leżacek przeznaczony jest tylko dla jednego dziecka.
- UWAGA: wyrób ustawiać wyłącznie na poziomej i stabilnej powierzchni.
- UWAGA: Należy zawsze używać pasów zabezpieczających kiedy dziecko znajduje się na krzeselku w konfiguracji leżacek; ewentualnie uregulować ich długość za pomocą odpowiednich regulatorów.
- UWAGA: Nie zezwalać, aby inne dzieci bawiły się bez nadzoru w pobliżu wyrobu.
- UWAGA: Nie używać wyrobu jeśli jakkolwiek jego element został uszkodzony, urwany lub zagubiony.
- UWAGA: Nie należy używać akcesoriów lub części zamiennych, które nie zostały dostarczone przez producenta.
- UWAGA: W celu uniknięcia zagrożenia pożarem nie pozostawiać wyrobu w pobliżu źródeł ciepła, urządzeń elektrycznych, gazowych, itd.
- UWAGA: leżacek nie został opracowany z myślą o spaniu w nim dziecka przez dłuższy okres czasu. Jeśli Wasze dziecko potrzebuje odpoczynku należy położyć je w kołysce lub w łóżeczku.
- UWAGA: leżacek nie zastępuje łóżeczka ani kołyski. Jeżeli dziecko potrzebuje snu należy je położyć w łóżeczku lub w kołysce.

### UŻYWANIE KRZESEŁKA/FOTELIKA: 6m+/12m+ OSTRZEŻENIA

- UWAGA: nigdy nie pozostawiać dziecka bez opieki. Może okazać się to niebezpieczne.
- Zaleca się użycie krzeselka dla dzieci w wieku od 6 miesięcy do 3 lat, o wadze nie przekraczającej 15 kg..
- UWAGA: nie należy używać Krzeselka jeżeli dziecko nie jest w stanie samodzielnie, siedzieć z wyprostowanymi plecami; jeżeli dziecko nie potrafi samodzielnie siedzieć z wyprostowanymi plecami możliwe jest używanie krzeselka jako leżaczka.

- UWAGA: Należy zawsze sprawdzić czy pasy zabezpieczające są poprawnie zapięte.
- Upewnić się czy użytkownicy Krzeselka zapoznali się z jego poprawnym użytkowaniem
- UWAGA: przed rozpakowaniem sprawdzić czy wyrób i wszystkie jego elementy składowe nie uległy uszkodzeniu podczas transportu, w tym wypadku wyrób nie może być używany i należy go przechowywać w miejscu niedostępnym dla dzieci
- Nie używać Krzeselka jeżeli jakkolwiek jego element został uszkodzony, urwany lub zagubiony
- Czynności związane z rozkładaniem, regulowaniem i składaniem Krzeselka muszą być wykonywane przez osobę dorosłą
- UWAGA: podczas czynności rozkładania i składania upewnić się czy dziecko znajduje się w odpowiedniej odległości od wyrobu. Podczas czynności regulacyjnych (stopień nachylenia oparcia, ustawienie blatu) należy upewnić się czy ruchome części Krzeselka nie stykają się z częściami ciała dziecka
- UWAGA: nie używać Krzeselka jeżeli wszystkie jego części i elementy składowe nie zostały poprawnie ustawione i przymocowane.
- Używać tylko elementów składowych, części zamiennych i akcesoriów, dostarczonych lub zatwierdzonych przez producenta
- UWAGA: przed przystąpieniem do użytkowania krzeselka należy upewnić się czy wszystkie mechanizmy zabezpieczające zostały prawidłowo zablokowane. W szczególności należy upewnić się czy Krzeselko zostało zablokowane w rozłożonej pozycji
- UWAGA: używanie pasów zabezpieczających z materiałowym pasem kroczyznym jest niezbędne w celu zapewnienia bezpieczeństwa dziecku. UWAGA: użycie samego blatu nie zapewnia bezpiecznego przytrzymania dziecka w Krzeselku. Należy zawsze używać pasów zabezpieczających!
- UWAGA: WAŻNE W CELU ZAPEWNIENIA BEZPIECZEŃSTWA DZIECKU – nie umieszczać nigdy blatu na Krzeselku jeśli poprzednio nie został zamontowany na nim sztywny element rozdzielający nogi. Po zamontowaniu sztywnego elementu rozdzielającego nogi nie należy już go później demontować
- UWAGA: jeśli w Krzeselku przewidziane są kółka i siedzi w nim dziecko, należy je zawsze zablokować. Kółka powinny być zablokowane tak w pozycji stojowej jak i wówczas gdy nie jest ono używane choć zostało rozłożone
- UWAGA: ustawić wyrób tylko na poziomej i stabilnej powierzchni. Nie ustawiać nigdy krzeselka w pobliżu schodów lub stopni
- Nie zezwalać aby inne dzieci bawiły się bez nadzoru w pobliżu Krzeselka lub aby się na nie wspięły
- W Krzeselku powinno siedzieć tylko jedno dziecko
- Nie opierać na blacie ani nie wieszac na ramie Krzeselka siatek lub innych ciężarów, które mogłyby spowodować utratę równowagi przez wyrób.
- UWAGA: nie używać nigdy krzeselka bez obicia.
- UWAGA: sprawdzić czy pasy zabezpieczające są poprawnie zapięte.
- UWAGA: aby uniknąć poparzeń i ryzyka pożaru nie należy ustawiać kucheny Krzeselka w pobliżu urządzeń elektrycznych, kuchenek gazowych lub innych źródeł ciepła. Wyrób powinien znajdować się z daleka od kabli elektrycznych.
- Nie ustawiać nigdy Krzeselka w pobliżu okien lub ścian, gdzie sznurki, zasłony lub temu podobne elementy mogłyby być użyte przez dziecko do wspinania się lub spowodować jego zadławienie czy uduszenie
- Nie ustawiać nigdy Krzeselka w pobliżu okien lub ścian: odpychając się nogami, dziecko mogłoby spowodować

- utratę równowagi wyrobu, powodując jego upadek
- Jeśli Krzeselko przez dłuższy czas stało w miejscu silnie nasłonecznionym, przed ułożeniem w nim dziecka należy odczekać, aż się ochłodzi
- Nie pozostawiać Krzeselka w miejscu silnie nasłonecznionym: długotrwałe działanie promieni słonecznych może spowodować zmiany koloru materiału i tkanin.
- UWAGA: kiedy nie jest używane Krzeselko powinno być przechowywane w miejscu niedostępnym dla dzieci.
- UWAGA! Gdy nie używa się stolika, przechowywać go poza zasięgiem dzieci

## ELEMENTY SKŁADOWE

- A. Siedzenie
- B. Tylny przycisk do regulacji oparcia
- C. Przegub boczny
- D. Przycisk do rozkładania / składania krzeselka
- E. Przycisk do regulacji wysokości siedzenia
- F. Podłokietnik
- G. Otwory do regulowania blatu i drążka na zabawkę
- G1. Przycisk do regulowania podłokietników
- H. Podnóżek
- I. Przycisk do regulacji podnóżka
- K. Obicie o podwójnym wyściełaniu
- L. Pasy zabezpieczające
- M. Zaczepy sprężynowe
- N. Sprzączka
- O. Widełki pasów zabezpieczających
- P. Materiałowy pas kroczny
- Q. Pierścienie w kształcie litery D
- R. Błat
- S. Prowadnice wsuwowe blatu
- T. Przycisk do mocowania blatu
- U. Sztwyrny element rozdzielający nogi
- V. Tacka przykrywająca blat
- W. Podnóżek
- X. Tylnie nogi
- Y. Sworznie zaczepowe tylnych nóg
- Z. Kółko
- AA. Przednie nogi krzeselka
- BB. Materacyk redukcyjny
- CC. Drążek z zabawkami
- DD. Koszyk

## RADY ZWIĄZANE Z CZYSZCZENIEM I KONSERWACJĄ

Czynności związane z czyszczeniem i konserwacją muszą być wykonywane tylko przez osobę dorosłą

### Czyszczenie

Obicie czyścić przy pomocy szmatki zwilżonej w wodzie z mydłem lub w delikatnym środku piorącym. Aby zdjąć obicie Krzeselka należy wykonać w odwrotnej kolejności czynności opisane przy nakładaniu obicia na ramę wyrobu.

Czyścić plastikowe części przy pomocy wilgotnej szmatki

Nie używać nigdy agresywnych detergentów ani rozpuszczalników. Po ewentualnym zetknięciu się z wodą, wysuszyć metalowe części, aby zapobiec powstawaniu rdzy

### Konserwacja

Przechowywać Krzeselko w suchym miejscu

Aby uniknąć ewentualnego tarcia i zapewnić prawidłowe funkcjonowanie Krzeselka należy czyścić z kurzu, brudu i piasku wszystkie plastikowe części, które suwają się po jego metalowej ramie. W razie konieczności smarować ruchome części suchym olejem silikonowym

Materacyk redukcyjny:

Materacyk redukcyjny wykonany jest z materiału nadającego się do prania; w celu prania tkaniny dostosować się do zaleceń prania:



Prać ręcznie w zimnej wodzie



Nie wybielać



Nie suszyć mechanicznie



Nie prasować



Nie prać chemicznie

UWAGA: Po każdym praniu sprawdzić wytrzymałość tkaniny oraz szwów.

UWAGA: Przedłużone wystawianie tkaniny na działanie promieni słonecznych może spowodować jej odbarwienie.

Obicie: 100% poliester

Wyściółka: 100% poliester.

## MONTAŻ / ROZKŁADANIE KRZESIELKA

UWAGA: w trakcie wykonywania tych czynności upewnić się czy Wasze dziecko i ewentualnie inne dzieci znajdują się w odpowiedniej odległości. Upewnić się czy na tych etapach ruchome elementy Krzeselka nie stykają się z częściami ciała dziecka

1. Umocować nogi na ramie Krzeselka tak jak pokazano na rysunku 1.

UWAGA: połączenia przednich i tylnych nóg mają różny kształt, co pozwala uniknąć pomyłek podczas różnych faz montażu

Tylnie nogi: wciskając dwa kliny zaczepowe znajdujące się na zakończeniach nóg wsunąć te ostatnie do ramy. Części zostały poprawnie zaczepione tylko wtedy gdy dwa kliny zaczepowe wystają ze stosownych otworów znajdujących się na ramie i słychać odgłos blokady-klik, potwierdzający przymocowanie

Przednie nogi: : wciskając dwa kliny zaczepowe znajdujące się na podstawie ramy, wsunąć nogi. Części zostały poprawnie zaczepione tylko wtedy gdy dwa kliny zaczepowe wystają ze stosownych otworów znajdujących się na ramie i słychać odgłos blokady-klik, potwierdzający przymocowanie (Rys. 1A)

2. Stanąć z tyłu Krzeselka, uchwycić dwa boczne przeguby i wcisnąć przyciski do rozkładania / składania (rys 2). Jednocześnie, pomagając sobie stopą, rozstawić nogi Krzeselka do momentu gdy słychać odgłos blokady- klik potwierdzający zablokowanie w rozłożonej pozycji (Rys. 2A)

3. Unieść siedzenie : trzymając górną część oparcia, pociągnąć je do góry do wybranej wysokości (Rys. 3). Krzeselko może być ustawione na 6 różnych wysokościach

4. Obrócić podnóżek, za pomocą stosownych bocznych przycisków do regulowania (Rys. 4) aż ustawi się na rozłożonej pozycji (Rys. 5).

5. Opuścić podłokietniki wciskając dwa, znajdujące się w ich dolnej części przyciski (Rys. 6)

UWAGA: podłokietniki muszą znajdować się zawsze w pozycji pionowej. Mogą znajdować się w pozycji pionowej tylko na etapie składania wyrobu.

6. Założyć obicia na ramę Krzeselka:

## OBICIA

A. Założyć obicie na Krzeselko przekładając pasy zabezpieczające i pierścienie w kształcie litery "D" przez specjalne otwory (Rys. 7A)

B. Założyć górne wyściełanie na ramę krzeselka przekładając pasy zabezpieczające i pierścienie w kształcie litery "D" przez specjalne otwory.

C. Jeżeli krzeselko ma być używane w pozycji leżaczek w przypadku małych dzieci, można nałożyć na siedzenie miękką, ergonomiczną materacyk redukcyjny przekładając pasy mocujące przez specjalne otwory (rys 7B).

D. Wsunąć pas biodrowy w pierścieniu w kształcie litery "D", przelozyc pas kroczny przez specjalny otwór i wlozyc widelki do sprzaczki (Rys. 7C)

E. Przymocowac zaczepy sprzynowe (Rys. 7D)

Obicia Krzeselka sa wyscietlane, dajace sie zdjac oraz uprac.

Aby zdjac obicie z Krzeselka nalezy powtorzyc w odwrotnej kolejnosci, czynnosci opisane przy zakladaniu obicia na rame. Czynnosci wykonane przy zakladaniu gornego wyscietlania musza byc powtorzone podczas zakladania tego dolnego

UWAGA: nie uzywac nigdy Krzeselka bez obicia

UWAGA: nie uzywac nigdy Krzeselka tylko z gornym obiciem lub z wyscietlaniami zalozonymi na rame w odwrotnej kolejnosci

7. Wsunac podnizek i obrócic go do otrzymania konfiguracji uzytkowej i zablokowac go (Rys. 8). Podnizek daje sie ustawic w 3 roznych pozycjach

W Krzeselku teraz mozna umieścic dziecko:

8. Przymocowac element rozdzielajacy nogi do blatu (Rys. 9).

9. UWAGA: WAZNE W CELU ZAPEWNIENIA BEZPIECZENSTWA DZIECKU – nie umieszczac nigdy blatu na Krzeselku jezeli poprzednio nie zostal zamocowany na nim sztywne element rozdzielajacy nogi. Po zamontowaniu sztywnego elementu rozdzielajacego nogi nigdy nie mozna juz go demontowac

Blat moze byc teraz umocowany na Krzeselku

### PASY ZABEZPIECZAJACE

UWAGA: w celu zagwarantowania bezpieczenstwa Waszemu dziecku nalezy zawsze uzywac pasow zabezpieczajacych z materialowym pasem krocznym.

UWAGA: sam blat nie zapina bezpieczonego przytrzymania dziecka.

Nalezy zawsze uzywac PASOW zabezpieczajacych!

Krzeselko wyposazone jest w 5-punktowe pasy zabezpieczajace

10. Odpinac pasy zabezpieczajace (Rys. 10)

11. Posadzic dziecko w Krzeselku i zapinac mu pasy (Rys. 11)

Pasy zabezpieczajace daja sie regulowac i przewiduja 2 pozycje, w zaleznosci od wzrostu dziecka.

### USTAWIENIE / REGULOWANIE BLATU

12. UWAGA: WAZNE W CELU ZAPEWNIENIA BEZPIECZENSTWA DZIECKU – nie umieszczac nigdy blatu na Krzeselku jezeli poprzednio nie zostal zamocowany na nim sztywne element rozdzielajacy nogi. Po zamontowaniu sztywnego elementu rozdzielajacego nogi nigdy nie mozna juz go demontowac. Blat moze byc ustawiony w czterech roznych pozycjach

13. Uchwycic blat (Rys. 12)

14. Wsunac podlokietniki w prowadnice znajdujace sie pod blatem wciskajac jednoczesnie boczne przyciski mocujace (Rys. 13)

15. Ustawic blat w wybranej pozycji i zwolnic przycisk. Jezeli blat nie zaczepi sie automatycznie na podlokietnikach, nalezy lekko go przesunac do momentu gdy uslyszy sie klik blokady. UWAGA: przed uzyciem Krzeselka nalezy zawsze sprawdzic czy blat zostal prawidlowo umocowany na podlokietnikach: blat moze byc regulowany tylko w 4 wskazanych pozycjach.

UWAGA: nie pozostawiac nigdy blatu w pozycji, w ktorej widoczne sa na podlokietnikach symbole informujace o niebezpieczenstwie: NIE jest on wówczas bezpieczone!

16. Aby zdjac blat nalezy nacisnac boczne przyciski znajdujace sie pod nim. Jezeli blat nie jest uzywany, mozna go zaczepic z tyłu na ramie (Rys. 14)

17. Krzeselko wyposazone jest w tacke przykrywajaca blat. Tacka ta jest mocowana / zdejmowana z blatu przy pomocy mechanizmu dociskowego (Rys. 15)

UWAGA: w trakcie uzytkowania Krzeselka nalezy zawsze upewnic sie czy tacka przykrywajaca blat zostala prawidlowo umocowana na blacie

18. Jezeli dziecko je bezposrednio przy stole wraz z rodzicami, tacka przykrywajaca blat moze byc uzywana jako wygodna tacka chroniaca obrus przed plamami (rys.16)

### REGULACJA WYSOKOSCI KRZESELKA

Krzeselko moze byc ustawione na 6 roznych wysokosciach.

19. Aby uniesc siedzenie: trzymajac gorna krawedz oparcia, pociagnac je do gory i ustawic na wybranej wysokosci. (Rys. 17)

20. Aby opuscic siedzenie: wciskajac jednoczesnie dwa boczne przyciski, opuscic siedzenie i ustawic na wybranej wysokosci. (Rys. 18)

UWAGA: czynnosci tych nie nalezy wykonywac jezeli w Krzeselku siedzi dziecko

### REGULACJA pozycji z krzeselka na lezaczek.

Siedzenie Krzeselka odchyla sie do 3 pozycji, ktore pozwalaja uzywac wyrób jako krzeselko/fotelik i lezaczek; mozliwy jest wybor 6 roznych wysokosci:

POZYCJA KRZESELKO/FOTELIK: wiek uzywania od 6 miesiacy jako krzeselko i od 12 miesiacy jako fotelik. (rys 19; rys 20).

POZYCJA LEZACZEK: wiek uzywania od 6 miesiacy jako lezaczek (rys. 21)

21. Aby wyregulowac stopien nachylenia siedzenia nalezy wcisnac znajdujacy sie z tyłu u gory przycisk, nachylic siedzenie i ustawic je w wybranej pozycji po czym zwolnic przycisk, siedzenie automatycznie sie zablokuje i uslyszy sie klik potwierdzajacy blokade (Rys. 21a)

Czynnosci ta moze byc wykonana rowniez gdy dziecko siedzi w krzeselku choc moze okazac sie trudniejsza do wykonania.

### OPARCIE DLA NÓG

Krzeselko posiada oparcie dla nog, ktore mozna ustawic w 2 pozycjach nachylenia do uzytkowania jako krzeselko/fotelik oraz lezaczek; Wcisnac dwa boczne przyciski regulacyjne i nachylic oparcie dla nog, ustawiajacy je w wybranej pozycji (Rys. 22/23)

### PODNIZEK

Krzeselko posiada podnizek, ktorego wysokosc mozna wyregulowac, ustawiajacy go w trzech pozycjach

22. Obrócic go z pozycji uzytkowej az do odblokowania (Rys. 24)

23. Wyjac go i wsunac na wybranej wysokosci

24. Obrócic go az do osiagniecia nowej konfiguracji uzytkowania i zablokowac go.

### KÓŁKA

25. Aby ulatwic przemieszczanie Krzeselka Polly Magic jego tylne nogi wyposazone sa w kółka (Rys. 25)

UWAGA: ustawic wyrób tylko na poziomej i stabilnej powierzchni. Nie ustawiac nigdy Krzeselka w pobliżu schodów lub stopni.

### KOSZYK

Krzeselko Polly Magic wyposazone jest w wygodny koszyk na przedmioty.

Aby nalozyc go na rame nalezy postepowac w nastepujacy sposob:

26. Wlozyc metalowe koncowki koszyka do specjalnych miejsc polozonych na ramie krzeselka; (rys. 26)

27. Przelozyc specjalne rzepy wokół metalowej rurki polozonej pod siedzeniem. (rys 27).

28. Przymocowac boczne opaski koszyka w specjalnych otworach tak jak zostalo to pokazane na rysunku 27 A.

29. Koszyk moze byc uzywany do przechowywania przedmiotów. (rys 27B)

30. Aby zdjac go z ramy wystarczy odczepic rzepy od metalowej rurki, wyjac dwie boczne opaski z otworów i po wcisnieciu specjalnych przycisków, wyjac metalowe koncowki z ich miejsc.

### SKŁADANIE

UWAGA: w trakcie wykonywania tych czynnosci upewnic sie Wasze dziecko lub inne dzieci znajdujacy sie w odpowiedniej odleglosci. Upewnic sie czy na tym etapie ruchome czesci Krzeselka nie stykaja sie z czesciami ciela dziecka .

31. Ustawic oparcie krzeselka i oparcie dla nog w pozycji pionowej, wciskajacy znajdujacy sie w dolnej czesci podlokietników przyciski, uniesc podlokietniki i ustawic w pozycji pionowej, do momentu gdy uslyszy sie klik potwierdzajacy blokade (Rys. 28)

32. Opuscic siedzenie wciskajacy jednoczesnie boczne przyciski; jezeli krzeselko wyposazone jest w koszyk, uniesc go do gory tak, aby przylegal do dolnej czesci siedzenia (rys 29)

33. Wcisnąć przyciski znajdujące się pośrodku bocznych przegubów i jednocześnie, pomagając sobie stopą, przybliżyć nogi Krzeselka (Rys.30), do momentu gdy słychać będzie klik potwierdzający blokadę w złożonej pozycji.

UWAGA: zawsze sprawdzić czy rama została złożona (rys 31)

### UŻYWANIE DRAŻKA Z ZABAWKAMI OSTRZEŻENIA

- UWAGA: nie używać nigdy drążka z zabawkami, jako rączki do transportu.
- Nie należy przedłużać wiszących na drążku zabawek za pomocą sznurków i nie wykonywać węzłów/suptów: może to spowodować przypadkowe tworzenie się pętli, które mogłyby być przyczyną uduszenia. Używanie zabawki musi się odbywać pod nadzorem dorosłej osoby.
- Regularnie sprawdzać stan zużycia wyrobu i obecność ewentualnych wyrwań. W razie uszkodzenia nie należy używać zabawki i przechowywać ją w miejscu niedostępnym dla dzieci.
- UWAGA. Przed użyciem wyrobu należy zdjąć i usunąć ewentualne plastikowe torby oraz wszystkie elementy nie należące do zabawki (np. opaski, elementy mocujące, itd.) i przechowywać je w miejscu niedostępnym dla dzieci.

### RADY ZWIĄZANE Z CZYSZCZENIEM

Obicie: 100% poliester; wyściółka 100% poliester.



Prać ręcznie w zimnej wodzie



Nie wybielać



Nie suszyć mechanicznie



Nie prasować



Nie prać chemicznie

Prać ręcznie w ciepłej wodzie (maksymalna temperatura 30°); Nie wybielać, nie suszyć mechanicznie, nie prasować, nie czyścić chemicznie.

### Montaż drążka z zabawkami

1. Przymocować drążek z zabawkami przesuając na podłokietnikach dwa boczne zaczepy drążka aż do jego blokady w wymaganej pozycji. (rys A, AA)
2. Zamocować zabawkę na pręcie przy pomocy rzepów znajdujących się na panelu zgodnie z rysunkiem B.
3. Panel zabaw zawiera wyjmowaną zabawkę oraz zawieszki, które mogą być również wyjęte postępując się sznureczkami lub rzepami znajdującymi się na sznureczku zabawki. (rys. C)
4. Panel zabaw może być odczepiany.
5. W celu wspierania rozwoju dotykowego, dźwiękowego oraz wzrokowego dziecka panel do zabawy został wyposażony w różnego rodzaju działalności dotykowe i dźwiękowe (różniące się pomiędzy sobą w zależności od znajdującej się na nim zabawki) (rys D)

Rodzaj odpinanych zabawek zależy od wybranego kompletu

**ΣΗΜΑΝΤΙΚΟ: ΚΡΑΤΗΣΤΕ ΤΙΣ ΟΔΗΓΙΕΣ ΓΙΑ ΝΑ ΤΙΣ ΣΥΜΒΟΥΛΕΥΕΣΤΕ ΣΤΟ ΜΕΛΛΟΝ.**

**ΣΗΜΑΝΤΙΚΗ ΠΡΟΕΙΔΟΠΟΙΗΣΗ**

**ΣΗΜΑΝΤΙΚΟ: ΔΙΑΒΑΣΤΕ ΠΡΟΣΕΚΤΙΚΑ ΑΥΤΕΣ ΤΙΣ ΟΔΗΓΙΕΣ ΠΡΙΝ ΤΗ ΧΡΗΣΗ ΓΙΑ ΝΑ ΑΠΟΦΥΓΕΤΕ ΤΥΧΟΝ ΚΙΝΔΥΝΟΥΣ ΚΑΙ ΚΡΑΤΗΣΤΕ ΤΙΣ ΓΙΑ ΝΑ ΤΙΣ ΣΥΜΒΟΥΛΕΥΕΣΤΕ ΣΤΟ ΜΕΛΛΟΝ. ΓΙΑ ΝΑ ΜΗ ΘΕΣΕΤΕ ΣΕ ΚΙΝΔΥΝΟ ΤΟ ΠΑΙΔΙ ΣΑΣ ΑΚΟΛΟΥΘΗΣΤΕ ΠΙΣΤΑ ΑΥΤΕΣ ΤΙΣ ΟΔΗΓΙΕΣ. ΠΡΟΣΟΧΗ: ΠΡΙΝ ΑΠΟ ΤΗ ΧΡΗΣΗ ΑΦΑΙΡΕΣΤΕ ΚΑΙ ΠΕΤΑΣΤΕ ΤΥΧΟΝ ΠΛΑΣΤΙΚΕΣ ΣΑΚΟΥΛΕΣ ΚΑΙ ΟΛΑ ΤΑ ΣΤΟΙΧΕΙΑ ΤΗΣ ΣΥΣΚΕΥΑΣΙΑΣ ΤΟΥ ΠΡΟΪΟΝΤΟΣ Ή ΚΡΑΤΗΣΤΕ ΤΑ ΜΑΚΡΙΑ ΑΠΟ ΝΟΓΕΝΝΗΤΑ ΚΑΙ ΠΑΙΔΙΑ.**

Αυτό το κάθισμα φαγητού έχει σχεδιαστεί για να χρησιμοποιείται με 3 τρόπους:

- Χρήση ρηλάξ: από 0 μηνών +
- Χρήση κάθισμα φαγητού: από 6 μηνών +
- Χρήση καρέκλα: από 12 μηνών +

**ΧΡΗΣΗ ΡΗΛΑΞ 0m+:**

- Μορφή ρηλάξ: Επιτρεπόμενη ηλικία χρήσης: Από τη γέννηση έως 9 Kg (περίπου 6 μηνών).
- ΠΡΟΣΟΧΗ: Μην αφήνετε ποτέ το παιδί χωρίς επίβλεψη.
- ΠΡΟΣΟΧΗ: Είναι επικίνδυνο να χρησιμοποιείτε το ρηλάξ επάνω σε ψηλές επιφάνειες: π.χ. τραπέζια, καρέκλες, κ.λπ.
- ΠΡΟΣΟΧΗ: Μην το χρησιμοποιείτε υπό τη μορφή ρηλάξ σε παιδιά που είναι σε θέση να κάθονται από μόνοι τους.
- ΠΡΟΣΟΧΗ: Μην το χρησιμοποιείτε με περισσότερα από ένα παιδι κάθε φορά.
- ΠΡΟΣΟΧΗ: Τοποθετείτε το προϊόν αποκλειστικά επάνω σε μια οριζόντια και σταθερή επιφάνεια.
- ΠΡΟΣΟΧΗ: Χρησιμοποιείτε πάντα τις ζώνες ασφαλείας όταν το παιδί βρίσκεται στο εσωτερικό του ρηλάξ, ρυθμίζοντας ενδεχομένως το μήκος τους με τους ειδικούς ρυθμιστές.
- ΠΡΟΣΟΧΗ: Μην αφήνετε σε άλλα παιδιά να παίζουν κοντά χωρίς επίβλεψη.
- ΠΡΟΣΟΧΗ: Αν ορισμένα τμήματά του λείπουν, σκίστηκαν ή έσπασαν, μην το χρησιμοποιείτε.
- ΠΡΟΣΟΧΗ: Μην χρησιμοποιείτε αξεσουάρ, ανταλλακτικά ή στιδήποτε άλλο που δεν το παρέχει ο κατασκευαστής.
- ΠΡΟΣΟΧΗ: Για να αποφύγετε κινδύνους ή ανάφλεξη, μην το αφήνετε κοντά σε πηγές θερμότητας, συσκευές ηλεκτρικές, αερίου, κ.λπ.
- ΠΡΟΣΟΧΗ: Το ρηλάξ αυτό δεν αντικαθιστά ένα κρεβατάκι ή μια κούνια γιατί δεν προσαρμόστηκε ειδικά ούτως ώστε να επιτρέπει σε ένα παιδί να κοιμάται για μια παρατεταμένη περίοδο. Στη περίπτωση που το παιδί σας νυστάζει, συνιστάται να το βάλετε να κοιμηθεί στη κούνια ή στο κρεβατάκι του.

**ΧΡΗΣΗ ΚΑΘΙΣΜΑ ΦΑΓΗΤΟΥ/ΚΑΡΕΚΛΑ: 6m+/12m+ ΠΡΟΕΙΔΟΠΟΙΗΣΕΙΣ**

- ΠΡΟΣΟΧΗ: Μην αφήνετε ποτέ το παιδί χωρίς επίβλεψη. Μπορεί να είναι επικίνδυνο.
- Η χρήση της καρέκλας συνιστάται για παιδιά ηλικίας από 6 μηνών έως 36 μηνών και με βάρος μέχρι 15 κλά.
- ΠΡΟΣΟΧΗ: Μην χρησιμοποιείτε το κάθισμα όταν το παιδί δεν μπορεί ακόμα να καθίσει μόνο του με ίσια την πλάτη. Στη περίπτωση κατά την οποία το παιδί δεν είναι σε θέση να στηριχτεί από μόνο του μπορείτε να το χρησιμοποιήσετε στη θέση ρηλάξ.
- ΠΡΟΣΟΧΗ: Ελέγχετε πάντα ότι οι ζώνες ασφαλείας είναι σωστά δεμένες.
- Βεβαιωθείτε ότι οι χρήστες του καθίσματος έχουν γνώση της ακριβούς λειτουργίας του.
- ΠΡΟΣΟΧΗ: Πριν από τη συναρμολόγηση, βεβαιωθείτε ότι το

προϊόν και όλα του τα εξαρτήματα δεν παρουσιάζουν τυχόν ζημιές που οφείλονται στη μεταφορά, σε αυτή τη περίπτωση το προϊόν δεν πρέπει να χρησιμοποιηθεί και θα πρέπει να κρατηθεί μακριά από τα παιδιά.

- Μην χρησιμοποιείτε το κάθισμα αν λείπουν, έχουν σπάσει ή σκιστεί ορισμένα τμήματά του.
- Οι ενέργειες ανοίγματος, ρύθμισης και κλεισίματος του καθίσματος πρέπει να πραγματοποιούνται αποκλειστικά από έναν ενήλικα.
- ΠΡΟΣΟΧΗ: Κατά τη διάρκεια ενεργειών ανοίγματος και κλεισίματος βεβαιωθείτε ότι το παιδί βρίσκεται σε ασφαλή απόσταση. Κατά τη διάρκεια ενεργειών ρύθμισης (κλίση της πλάτης, τοποθέτηση του τραπέζιου) βεβαιωθείτε ότι τα κινητά τμήματα του καθίσματος δεν έρχονται σε επαφή με το σώμα του παιδιού.
- ΠΡΟΣΟΧΗ: Μην χρησιμοποιείτε το κάθισμα αν όλα του τα τμήματα και στοιχεία δεν έχουν τοποθετηθεί και στερεωθεί σωστά.
- Μην χρησιμοποιείτε στοιχεία, ανταλλακτικά ή εξαρτήματα που δεν προμηθεύει ή εγκρίνει ο κατασκευαστής.
- ΠΡΟΣΟΧΗ: Πριν από τη χρήση βεβαιωθείτε ότι όλοι οι μηχανισμοί ασφαλείας έχουν εισαχθεί σωστά. Ιδιαίτερα βεβαιωθείτε ότι το κάθισμα είναι μπλοκαρισμένο σε ανοιχτή θέση.
- ΠΡΟΣΟΧΗ: Η χρήση των ζωνών ασφαλείας με διαχωριστικό ποδιών υψώματος είναι απαραίτητη για την εγγύηση της ασφαλείας του παιδιού. ΠΡΟΣΟΧΗ: Μόνο το τραπέζι δεν συγκρατεί επαρκώς το παιδί. Χρησιμοποιείτε πάντα τις ζώνες ασφαλείας!
- ΠΡΟΣΟΧΗ: ΣΗΜΑΝΤΙΚΟ ΓΙΑ ΤΗΝ ΑΣΦΑΛΕΙΑ ΤΟΥ ΠΑΙΔΙΟΥ – Μην τοποθετείτε ποτέ το τραπέζι στο κάθισμα χωρίς να έχετε προηγουμένως στερεώσει το σκληρό διαχωριστικό των ποδιών. Μετά τη πρώτη τοποθέτηση του διαχωριστικού, αυτό δεν θα πρέπει πλέον να αφαιρεθεί.
- ΠΡΟΣΟΧΗ: Μπλοκάρει πάντα τις ρόδες, αν υπάρχουν, όταν το παιδί κάθεται στο κάθισμα σε στάση ή όταν το κάθισμα είναι ανοιχτό, ακόμα και όταν δεν χρησιμοποιείται.
- ΠΡΟΣΟΧΗ: Τοποθετείτε το προϊόν αποκλειστικά, επάνω σε μια οριζόντια και σταθερή επιφάνεια. Μην τοποθετείτε ποτέ το κάθισμα κοντά σε σκάλες ή σκαλοπάτια.
- Μην επιτρέψετε σε άλλα παιδιά να παίζουν χωρίς επίβλεψη κοντά στο κάθισμα ή να σκαρφαλώνουν σε αυτό.
- Μην χρησιμοποιείτε το κάθισμα σε περισσότερα από ένα παιδι κάθε φορά.
- Μην τοποθετείτε επάνω στο τραπέζι και μην κρεμάτε στο πλαίσιο του καθίσματος, τσάντες ή βάρη για να μην επηρεαστεί η ισορροπία του προϊόντος.
- ΠΡΟΣΟΧΗ: Μην χρησιμοποιείτε ποτέ το κάθισμα χωρίς επένδυση.
- ΠΡΟΣΟΧΗ: Βεβαιωθείτε ότι οι ζώνες ασφαλείας είναι σωστά δεμένες.
- ΠΡΟΣΟΧΗ: Για να αποφύγετε εγκαύματα και κινδύνους ή ανάφλεξη, μην βάζετε ποτέ το κάθισμα κοντά σε ηλεκτρικές συσκευές, κουζίνες, αερίου ή άλλες πηγές ισχυρής θερμότητας. Κρατάτε το προϊόν μακριά από ηλεκτρικά καλώδια.
- Μην τοποθετείτε το κάθισμα κοντά σε παράθυρα ή τοίχους, όπου σχοινιά, κουρτίνες ή στιδήποτε άλλο θα μπορούσε να χρησιμοποιήσει το παιδί για να σκαρφαλώσει ή μπορεί να είναι αιτία ασφυξίας ή στραγγαλισμού.
- Μην τοποθετείτε επίσης το κάθισμα κοντά σε παράθυρα ή τοίχους γιατί το παιδί, σπρώχνοντας με τα πόδια του, μπορεί να προκαλέσει τη πτώση του καθίσματος.
- Όταν αφήνετε το κάθισμα εκτεθειμένο στον ήλιο για μεγάλο χρονικό διάστημα, περιμένετε να κρυσώσει πριν βάλετε το παιδί.
- Αποφύγετε τη παρατεταμένη έκθεση του καθίσματος στον ήλιο: μπορεί να αλλιωθούν τα χρώματα των υλικών και των υφασμάτων.
- ΠΡΟΣΟΧΗ: Όταν το κάθισμα δεν χρησιμοποιείται, πρέπει να φυλάσσεται μακριά από τα παιδιά.
- ΠΡΟΣΟΧΗ! Όταν δεν χρησιμοποιείται, ο δίσκος σερβιρίσματος πρέπει να φυλάσσεται μακριά από τα παιδιά.



## ΣΤΟΙΧΕΙΑ

- A. Κάθισμα
- B. Πίσω κουμπί ρύθμισης της πλάτης
- C. Πλευρική άρθρωση
- D. Κουμπί ανοίγματος/κλεισίματος της καρέκλας
- E. Κουμπί ρύθμισης του ύψους του καθίσματος
- F. Βραχίονας
- G. Οπές ρύθμισης τραπέζιου και μπάρας παιχνιδιού
- G1. Κουμπί ρύθμισης βραχιόνων
- H. Στήριγμα για τις γάμπες
- I. Κουμπί ρύθμισης του στηρίγματος για τις γάμπες
- K. Διπλή επένδυση
- L. Ζώνες ασφαλείας
- M. Γάντζοι με ελατήριο
- N. Αγκράφα
- O. Προεχχές των ζωνών ασφαλείας
- P. Υφασμάτινο διαχωριστικό ποδιών
- Q. Κρίκοι σχήματος "D"
- R. Τραπεζάκι
- S. Οδηγοί εισαγωγής του τραπέζιου
- T. Κουμπί στερέωσης του τραπέζιου
- U. Σκληρό διαχωριστικό των ποδιών
- V. Σκέπασμα δίσκου δραστηριότητας
- W. Στήριγμα για τα πόδια
- X. Πίσω πόδια
- Y. Ακίδες γαντζώματος των πίσω ποδιών
- Z. Ρόδα
- AA. Μπροστινά πόδια
- BB. Έξτρα μαξιλαράκι
- CC. Μπάρα παιχνιδιού
- DD. Καλάθι

## ΣΥΜΒΟΥΛΕΣ ΓΙΑ ΤΟΝ ΚΑΘΑΡΙΣΜΟ ΚΑΙ ΤΗ ΣΥΝΤΗΡΗΣΗ

Οι ενέργειες καθαρισμού και συντήρησης πρέπει να πραγματοποιούνται μόνο από έναν ενήλικα.

### Καθαρισμός:

Καθαρίστε την επένδυση με ένα υγρό πανί με νερό ή με ένα ουδέτερο απορρυπαντικό. Για να βγάλετε την επένδυση από το καρεκλάκι, επαναλάβετε τις ενέργειες με την αντίθετη σειρά από αυτές που περιγράφονται για να τοποθετήσετε την επένδυση στο καρεκλάκι.

Καθαρίστε τα πλαστικά τμήματα με ένα υγρό πανί με νερό.

Μην χρησιμοποιείτε ποτέ σκληρά απορρυπαντικά ή διαλυτικά.

Σε περίπτωση επαφής με το νερό, στεγνώστε τα μεταλλικά τμήματα για να αποφύγετε τη δημιουργία σκουριάς.

### Συντήρηση:

Τοποθετήστε το καρεκλάκι σε στεγνό χώρο.

Καθαρίστε από τη σκόνη, τη βρομιά και την άμμο όλα τα πλαστικά τμήματα κατά μήκος των μεταλλικών σωλήνων, για να αποφύγετε τις τριβές που μπορούν να επηρεάσουν τη σωστή λειτουργία της καρέκλας.

Σε περίπτωση ανάγκης, λιπάνετε τα κινητά τμήματα με ξηρό λάδι σιλικόνης.

### Έξτρα μαξιλαράκι:

Το έξτρα μαξιλαράκι είναι κατασκευασμένο από υλικό που πλένεται. Για τη προστασία του υφάσματος τηρείτε προσεκτικά τις συμβουλές που αφορούν το πλύσιμο:



Πλένετε στο χέρι σε κρύο νερό



Μη χρησιμοποιείτε χλωρίνη



Μη στεγνώνετε στο στεγνωτήρα



Μη σιδερώνετε



Μην κάνετε στεγνό καθάρισμα

**ΠΡΟΣΟΧΗ:** Μετά από κάθε πλύσιμο ελέγχετε την αντοχή του υφάσματος και των ραφών.

**ΠΡΟΣΟΧΗ:** Μια παρατεταμένη έκθεση του υφάσματος στον ήλιο θα μπορούσε να το ξεβάψει.

Εξωτερικά: 100% πολυεστέρας

Εσωτερικά: 100% πολυεστέρας.

## ΣΥΝΑΡΜΟΛΟΓΗΣΗ/ΑΝΟΙΓΜΑ ΚΑΘΙΣΜΑΤΟΣ ΦΑΓΗΤΟΥ

**ΠΡΟΣΟΧΗ:** Πραγματοποιήστε αυτές τις ενέργειες φροντίζοντας ώστε το παιδί ή άλλα παιδιά να βρίσκονται σε ασφαλή απόσταση. Βεβαιωθείτε ότι σε αυτή τη φάση τα κινητά τμήματα του καθίσματος δεν έρχονται σε επαφή με το σώμα του παιδιού.  
1. Στερώστε στο πλαίσιο του καθίσματος τα πόδια όπως φαίνεται στην εικόνα 1. **ΠΡΟΣΟΧΗ:** Οι συνδέσεις των μπροστινών και των πίσω ποδιών έχουν διαφορετικό σχήμα έτσι ώστε να μην μπερδεύονται κατά τη διάρκεια της συναρμολόγησης.

Πίσω πόδια: Κρατώντας πιεσμένες τις δύο ακίδες γαντζώματος που βρίσκονται στις άκρες των ποδιών εισάγετε τις ίδιες στη κατασκευή. Τα τμήματα αυτά είναι σωστά στερεωμένα μόνο όταν οι δύο ακίδες βγαίνουν από τις ειδικές οπές που υπάρχουν στη κατασκευή και ακούγονται τα κλικ της εκτέλεσης στερέωσης.

Μπροστινά πόδια: Κρατώντας πιεσμένες τις δύο ακίδες γαντζώματος που βρίσκονται στη βάση της κατασκευής εισάγετε τα πόδια. Τα τμήματα αυτά είναι σωστά στερεωμένα μόνο όταν οι δύο ακίδες βγαίνουν από τις ειδικές οπές που υπάρχουν στα πόδια και ακούγονται τα κλικ της εκτέλεσης στερέωσης. (Εικ. 1Α)  
2. Σταθείτε πίσω από το κάθισμα και κρατώντας τις δύο πλευρικές αρθρώσεις, πιέστε τα κουμπιά ανοίγματος/κλεισίματος (εικ. 2). Ταυτόχρονα, ανοίξτε με το πόδι σας τα πόδια του καθίσματος μέχρι να ακούσετε το κλικ εκτέλεσης μπλοκαρίσματος στην ανοιχτή θέση. (Εικ. 2Α)

3. Σηκώστε το κάθισμα: Κρατώντας τη πλάτη από το επάνω μέρος, τραβήξτε το προς τα επάνω μέχρι το επιθυμητό ύψος (Εικ. 3). Το κάθισμα ρυθμίζεται σε 6 θέσεις ύψους.

4. Γυρίστε με τα ειδικά πλαϊνά κουμπιά ρύθμισης (Εικ. 4) το στήριγμα για τις γάμπες στη θέση ανοίγματος. (Εικ. 5)

5. Κατεβάστε τους βραχίονες πιέζοντας τα δύο κουμπιά που βρίσκονται στο κάτω μέρος των ιδιών. (Εικ. 6)

**ΠΡΟΣΟΧΗ:** Οι βραχίονες πρέπει να παραμείνουν πάντα σε οριζόντια θέση. Οι βραχίονες μπορούν να κρατηθούν σε κάθετη θέση μόνο στη φάση κλεισίματος του προϊόντος.

6. Εφαρμόστε την επένδυση στο πλαίσιο του καθίσματος:

## ΕΠΕΝΔΥΣΕΙΣ

A. Ντύνετε με την επένδυση το πλαίσιο του καθίσματος περνώντας τις ζώνες ασφαλείας και τους κρίκους "D" από τις ειδικές θηλιές. (Εικ. 7Α)

B. Εισάγετε τη πάνω επένδυση στο πλαίσιο του καθίσματος περνώντας τις ζώνες ασφαλείας και τους κρίκους "D" από τις ειδικές θηλιές.

C. Αν έχετε σκοπό να το χρησιμοποιήσετε στη θέση ρηλά για πιο μικρά παιδιά, μπορείτε να ντύσετε το κάθισμα με το μαλακό εργονομικό έξτρα μαξιλαράκι, περνώντας τις ζώνες στερέωσης ανάμεσα από τις ειδικές οπές (εικ. 7B).

D. Περάστε τη ζώνη της μέσης ανάμεσα από τους κρίκους "D", μετά περάστε το διαχωριστικό για τις γάμπες από την ειδική σχισμή και εισάγετε τις προεχχές στην αγκράφα (Εικ. 7C)

E. Στερώστε τους γάντζους με ελατήριο (Εικ. 7D)

Οι επενδύσεις του καθίσματος είναι γεμισμένες, αφαιρούνται και μπορούν να πλυθούν.

Για να βγάλετε την επένδυση από το κάθισμα επαναλάβετε



με την αντίθετη σειρά, τις ενέργειες που περιγράφονται για τη στερέωση της επένδυσης στο πλαίσιο. Οι ίδιες ενέργειες που πραγματοποιήθηκαν για τη πάνω επένδυση πρέπει να γίνουν και για τη κάτω.

ΠΡΟΣΟΧΗ: Μην χρησιμοποιείτε ποτέ το κάθισμα χωρίς επένδυση.  
ΠΡΟΣΟΧΗ: Μην χρησιμοποιείτε ποτέ το κάθισμα μόνο με τη πάνω επένδυση ή με τις επενδύσεις βαλμένες στο πλαίσιο με αντίθετη σειρά.

7. Εισάγετε το στήριγμα για τα πόδια, το περιστρέψτε μέχρι να φτάσει στη μορφή χρήσης και το μπλοκάρετε (Εικ. 8). Το στήριγμα για τα πόδια μπορεί να ρυθμιστεί σε 3 θέσεις.

Το κάθισμα τώρα είναι έτοιμο για να δεχτεί το παιδί:

8. Στερεώστε το διαχωριστικό για τις γάμπες στο τραπεζάκι (Εικ. 9).

9. ΠΡΟΣΟΧΗ: ΣΗΜΑΝΤΙΚΟ ΓΙΑ ΤΗΝ ΑΣΦΑΛΕΙΑ ΤΟΥ ΠΑΙΔΙΟΥ – μην τοποθετείτε ποτέ το τραπεζάκι στο κάθισμα χωρίς να έχετε προηγουμένως εφαρμόσει σε αυτό το σκληρό διαχωριστικό των ποδιών. Όταν το διαχωριστικό των ποδιών τοποθετηθεί, δεν πρέπει πλέον να αφαιρεθεί.

Το τραπεζάκι είναι τώρα έτοιμο για να τοποθετηθεί στο κάθισμα.

### **ΖΩΝΕΣ ΑΣΦΑΛΕΙΑΣ**

ΠΡΟΣΟΧΗ: Η χρήση των ζωνών ασφαλείας με το υφασμάτινο διαχωριστικό ποδιών είναι απαραίτητη για την εγγύηση της ασφαλείας του παιδιού.

ΠΡΟΣΟΧΗ: Το τραπεζάκι από μόνο του δεν εγγυάται την ασφαλή συγκράτηση του παιδιού. Χρησιμοποιείτε πάντα τις ΖΩΝΕΣ ασφαλείας!

Το κάθισμα είναι εξοπλισμένο με ζώνες ασφαλείας 5 σημείων.

10. Λύστε τις ζώνες ασφαλείας (Εικ. 10)

11. Βάλτε το παιδί επάνω στο κάθισμα και ασφαλίστε το με τις ζώνες (Εικ. 11)

Οι ζώνες ασφαλείας ρυθμίζονται σε δύο θέσεις ύψους.

### **ΤΟΠΟΘΕΤΗΣΗ/ΡΥΘΜΙΣΗ ΤΡΑΠΕΖΙΟΥ**

12. ΠΡΟΣΟΧΗ: ΣΗΜΑΝΤΙΚΟ ΓΙΑ ΤΗΝ ΑΣΦΑΛΕΙΑ ΤΟΥ ΠΑΙΔΙΟΥ – Μην τοποθετείτε ποτέ το τραπεζάκι στο κάθισμα χωρίς να έχετε προηγουμένως εφαρμόσει σε αυτό το σκληρό διαχωριστικό των ποδιών. Όταν το διαχωριστικό των ποδιών τοποθετηθεί, δεν πρέπει πλέον να αφαιρεθεί.

Το τραπεζάκι ρυθμίζεται σε 4 διαφορετικές θέσεις.

13. Πάρτε στα χέρια σας το τραπεζάκι (Εικ. 12)

14. Εισάγετε τους βραχίονες στο εσωτερικό των οδηγών που βρίσκονται κάτω από το τραπεζάκι, κρατώντας ταυτόχρονα πατημένα τα πλαϊνά κουμπιά στερέωσης (Εικ. 13)

15. Μετακινήστε το τραπεζάκι μέχρι να φτάσει στην επιθυμητή θέση και αφήστε το κουμπί. Σε περίπτωση που το τραπεζάκι δεν στερεωθεί αυτομάτως στους βραχίονες, μετακινήστε το μέχρι να ακούσετε το κλικ στερέωσης. ΠΡΟΣΟΧΗ: Ελέγχετε πάντα πριν από τη χρήση ότι το τραπεζάκι έχει εφαρμόσει σωστά στους βραχίονες. Προσοχή: Το τραπεζάκι μπορεί να ρυθμιστεί μόνο στις 4 ενδεδειγμένες θέσεις.

ΠΡΟΣΟΧΗ: Μην αφήνετε ποτέ το τραπεζάκι σε μία θέση όπου είναι ορατά τους βραχίονες τα σήματα κινδύνου: ΔΕΝ είναι ασφαλή!

16. Για να βγάλετε το τραπεζάκι μέχρι να φτάσει τα πλάγια κουμπιά που βρίσκονται κάτω από αυτό. Το τραπεζάκι όταν δεν χρησιμοποιείται μπορεί να στερεωθεί στο πίσω μέρος του πλαισίου με τους (Εικ. 14)

17. Το κάθισμα διαθέτει δίσκο-σκέπασμα του τραπεζιού. Αυτός τοποθετείται/αφαιρείται από το τραπεζάκι με τον μηχανισμό πίεσης (Εικ. 15)

ΠΡΟΣΟΧΗ: Να σιγουρεύεστε πάντα ότι ο δίσκος-σκέπασμα του τραπεζιού είναι σωστά εφαρμωσμένος στο τραπεζάκι κατά τη διάρκεια της χρήσης.

18. Ο δίσκος-σκέπασμα του τραπεζιού, αν το παιδί τρώει στο τραπέζι μαζί με τους γονείς, μπορεί να χρησιμοποιηθεί ως πρακτικός δίσκος για να μην λερώνεται το τραπεζομάντιλο (Εικ.16)

### **ΡΥΘΜΙΣΗ ΥΨΟΥΣ ΤΟΥ ΚΑΘΙΣΜΑΤΟΣ**

Το κάθισμα ρυθμίζεται σε 6 θέσεις ύψους.

19. Για να ανεβάσετε το κάθισμα: Κρατώντας την πλάτη από το επάνω μέρος, τραβήξτε το ίδιο προς τα επάνω μέχρι το επιθυμητό ύψος. (Εικ. 17)

20. Για να κατεβάσετε το κάθισμα: πιέζοντας ταυτόχρονα τα δύο πλάγια κουμπιά, κατεβάστε το κάθισμα μέχρι το επιθυμητό ύψος (Εικ. 18)

ΠΡΟΣΟΧΗ: Αυτή η ενέργεια πρέπει να πραγματοποιείται όταν το παιδί δεν είναι καθισμένο στο κάθισμα.

### **ΡΥΘΜΙΣΗ ΘΕΣΗΣ ΑΠΟ ΚΑΘΙΣΜΑ ΦΑΓΗΤΟΥ ΣΕ ΡΗΛΛΕ**

Το κάθισμα κλίνει σε 3 θέσεις που επιτρέπουν τη χρήση του ως κάθισμα φαγητού/καρέκλα και ρηλάξ έτσι μπορείτε να διαλέξετε μέσα από 6 διαφορετικά ύψη:

ΘΕΣΗ ΚΑΘΙΣΜΑ ΦΑΓΗΤΟΥ/ΚΑΡΕΚΛΑ: μπορεί να χρησιμοποιηθεί από 6 μηνών και μετά ως κάθισμα φαγητού και από 12 μηνών ως καρέκλα. (Εικ 19, εικ 20).

ΘΕΣΗ ΡΗΛΛΕΞ: Μπορεί να χρησιμοποιηθεί από τη γέννηση μέχρι 6 μηνών ως ρηλάξ (Εικ. 21)

21. Για να ρυθμίσετε τη κλίση του καθίσματος πιέστε το κουμπί που βρίσκεται πάνω στο πίσω μέρος της πλάτης, κλίνεται το κάθισμα μέχρι τη θέση που επιθυμείτε και αφήστε το ίδιο, το κάθισμα θα μπλοκάρει αυτόματα και θα ακουστεί το κλικ εκτέλεσης στερέωσης (Εικ. 21a)

Αυτή η ενέργεια μπορεί να πραγματοποιηθεί ακόμη κι αν το παιδί βρίσκεται επάνω στο κάθισμα όμως μπορεί να προκύψει πιο δύσκολο.

### **ΣΤΗΡΙΓΜΑ ΓΙΑ ΤΙΣ ΓΑΜΠΕΣ**

Το κάθισμα διαθέτει στήριγμα για τις γάμπες που ρυθμίζεται σε 2 θέσεις κλίσης για τη χρήση κάθισμα φαγητού/καρέκλα και ρηλάξ. Πιέστε τα δύο πλάγια κουμπιά ρύθμισης και κλίνεται το στήριγμα για τις γάμπες μέχρι τη θέση που επιθυμείτε. (Εικ. 22/23)

### **ΣΤΗΡΙΓΜΑ ΓΙΑ ΤΑ ΠΟΔΙΑ**

Το κάθισμα διαθέτει στήριγμα για τα πόδια που ρυθμίζεται σε 3 θέσεις ύψους.

22. Από τη θέση χρήσης το περιστρέψτε μέχρι να το ξεμπλοκάρετε. (Εικ. 24)

23. Το βγάξτε και το ξαναβάζετε στο ύψος που επιθυμείτε

24. Το περιστρέψτε μέχρι να φτάσει τη νέα διαμόρφωση χρήσης και μετά το μπλοκάρετε.

### **ΡΟΔΕΣ**

25. Τα πίσω πόδια του καθίσματος Polly Magic διαθέτουν ρόδες για τη διευκόλυνση της μεταφοράς (Εικ. 25)

ΠΡΟΣΟΧΗ: Τοποθετείτε το προϊόν αποκλειστικά επάνω σε μία οριζόντια και σταθερή επιφάνεια. Μην τοποθετείτε ποτέ το κάθισμα κοντά σε σκάλες ή σκαλοπάτια.

### **ΚΑΛΑΘΙ**

Το κάθισμα Polly Magic διαθέτει ένα άνετο καλάθι τοποθέτησης αντικειμένων.

Για να το εφαρμόσετε στο πλαίσιο προχωρήστε ως ακολούθως:

26. Εισάγετε τα μεταλλικά άκρα του καλαθιού στο εσωτερικό των ειδικών θέσεων που βρίσκονται στη κατασκευή του καθίσματος (Εικ. 26)

27. Περάστε τα ειδικά velcro γύρω από τη μεταλλική μπάρα που βρίσκεται κάτω από το κάθισμα. (Εικ 27).

28. Δέστε τα πλαϊνά κορδόνια του καλαθιού στο εσωτερικό των ειδικών οπών όπως φαίνεται στην εικόνα 27 Α.

29. Το καλάθι μπορεί να χρησιμοποιηθεί ως άνετη θήκη αντικειμένων. (Εικ 27B)

30. Για να το αφαιρέσετε από το πλαίσιο είναι αρκετό να ξεκολλήσετε τα velcro από τον μεταλλικό σωλήνα, να βγάλετε τα δύο πλάγια κορδόνια από τις οπές και πιέζοντας τα ειδικά κουμπιά, να βγάλετε τα μεταλλικά άκρα από τις θέσεις τους.

### **ΚΛΕΙΣΙΜΟ**

ΠΡΟΣΟΧΗ: Πραγματοποιήστε αυτές τις ενέργειες φροντίζοντας





ώστε το παιδί ή άλλα παιδιά να βρίσκονται σε ασφαλή απόσταση. Βεβαιωθείτε ότι σε αυτή τη φάση τα κινητά τμήματα του καθίσματος δεν έρχονται σε επαφή με το σώμα του παιδιού.

31. Τοποθετήστε τη πλάτη και το στήριγμα για τις γάμπες στη κάθετη θέση και σηκώστε τους βραχίονες στη κάθετη θέση πιέζοντας τα πλήκτρα που βρίσκονται στο κάτω μέρος των ιδίων μέχρι να ακούσετε τα κλικ εκτέλεσης μπλοκαρίσματος (Εικ. 28)

32. Χαμηλώστε το κάθισμα πιέζοντας ταυτόχρονα τα δύο πλάγια κουμπιά και αν υπάρχει σηκώστε προς τα πάνω το καλάθι με τέτοιο τρόπο ώστε να κολλήσει στο κάτω μέρος του καθίσματος (εικ 29)

33. Πιέστε τα κουμπιά που βρίσκονται στο κέντρο των πλάγιων αρθρώσεων και ταυτόχρονα με το πόδι σας φέρτε κοντά τα πόδια του καθίσματος (Εικ.30), μέχρι να ακούσετε το κλικ εκτέλεσης μπλοκαρίσματος στη κλειστή θέση.

**ΠΡΟΣΟΧΗ:** Ελέγχετε πάντα ότι το πλαίσιο είναι κλειστό. (εικ 31)

των κορδονιών ή των velcro που βρίσκονται στο κορδονάκι του παιχνιδιού. (σχ. C)

4. Ο πίνακας παιχνιδιού μπορεί να αφαιρεθεί.

5. Ο πίνακας παιχνιδιού είναι εξοπλισμένος με διάφορες δραστηριότητες ήχου και αφής (διαφορετικές ανάλογα με το παιχνίδι που υπάρχει) για να ευνοεί την ηχητική, οπτική και απτική αντίληψη του παιδιού. (εικ. D)

Το θέμα των συναρμολογούμενων παιχνιδιών ποικίλει ανάλογα με τον επιλεγμένο χρωματικό συνδυασμό.

### ΧΡΗΣΗ ΤΗΣ ΜΠΑΡΑΣ ΠΑΙΧΝΙΔΙΟΥ ΠΡΟΕΙΔΟΠΟΙΗΣΕΙΣ

- **ΠΡΟΣΟΧΗ:** Μην χρησιμοποιείτε ποτέ τη μπάρα παιχνιδιού ως χερούλι μεταφοράς.
- Μην προσθέτετε σχοινιά για να επιμηκύνετε τα συστήματα στερέωσης των εκκρεμών της μπάρας παιχνιδιού και μην κάνετε κόμπους/θηλιές. Αυτό θα μπορούσε να επιτρέψει τον απρόοπτο σχηματισμό θηλιών που θα μπορούσαν να δημιουργήσουν κινδύνους στραγγαλισμού. Η χρήση του παιχνιδιού πρέπει να γίνεται πάντα υπό την επίβλεψη ενός ενήλικα.
- Ελέγχετε συστηματικά τη κατάσταση φθοράς του προϊόντος και την ύπαρξη ενδεχομένων θραυσμάτων. Σε περίπτωση ζημιάς μην χρησιμοποιείτε το παιχνίδι και φυλάξτε το μακριά από τα παιδιά.
- **ΠΡΟΣΟΧΗ.** Πριν από τη χρήση αφαιρέστε και πετάξτε ενδεχόμενες πλαστικές σακούλες και άλλα υλικά που δεν ανήκουν στο παιχνίδι (π.χ. θηλιές, στοιχεία στερέωσης, κ.λπ.) και κρατήστε τα μακριά από τα παιδιά.

### ΣΥΜΒΟΥΛΕΣ ΓΙΑ ΤΟ ΠΛΥΣΙΜΟ

Εξωτερικά: 100% πολυεστέρας, Εσωτερικά 100% πολυεστέρας.



Πλένετε στο χέρι σε κρύο νερό



Μη χρησιμοποιείτε χλωρίνη



Μη στεγνώνετε στο στεγνωτήρα



Μη σιδερώνετε



Μην κάνετε στεγνό καθάρισμα

Το πλένετε με χλιαρό νερό (μέγιστο 30°). Μην χρησιμοποιείτε λευκαντικά, μην το στεγνώνετε στον στεγνωτήρα, μην το σιδερώνετε, μην κάνετε στεγνό καθάρισμα.

ώστε τη μπάρα παιχνιδιού κάνοντας να κυλήσουν επάνω στους βραχίονες, οι δύο σύνδεσμοι της μπάρας, μέχρι να τους μπλοκάρετε στην επιθυμητή θέση. (εικ Α, ΑΑ)

2. Στερεώστε το παιχνίδι στη μπάρα μέσω των velcro που βρίσκονται στον πίνακα, όπως υποδεικνύεται στο σχέδιο Β

3. Ο πίνακας παιχνιδιού αποτελείται από ένα παιχνίδι που αφαιρείται και από εκκρεμή που και αυτά αφαιρούνται μέσω

**ВАЖНО: СОХРАНИТЕ ЕЕ ДЛЯ ОБРАЩЕНИЯ В БУДУЩЕМ.**

**ВАЖНОЕ ПРЕДОСТЕРЕЖЕНИЕ**

**ВАЖНО! С ЦЕЛЬЮ ОБЕСПЕЧЕНИЯ БЕЗОПАСНОСТИ ВАШЕГО РЕБЕНКА ВНИМАТЕЛЬНО ПРОЧИТАЙТЕ ЭТУ БРОШЮРУ С ИНСТРУКЦИЕЙ ПЕРЕД НАЧАЛОМ ИСПОЛЬЗОВАНИЯ И СОХРАНИТЕ ЕЕ ДЛЯ ОБРАЩЕНИЯ В БУДУЩЕМ. ЧТОБЫ НЕ ПОДВЕРГАТЬ ОПАСНОСТИ ВАШЕГО РЕБЕНКА, СТРОГО СЛЕДУЙТЕ ЭТИМ УКАЗАНИЯМ. ВНИМАНИЕ! ПЕРЕД НАЧАЛОМ ИСПОЛЬЗОВАНИЯ СНИМИТЕ И УДАЛИТЕ ИМЕЮЩИЕСЯ ПЛАСТИКОВЫЕ МЕШКИ И ВСЕ ЧАСТИ УПАКОВКИ ИЗДЕЛИЯ. ХРАНИТЕ ИХ В НЕДОСТУПНОМ ДЛЯ НОВОРОЖДЕННЫХ И ДЕТЕЙ МЕСТЕ.**

Данный стульчик для кормления предусматривает различные конфигурации:

- Использование в качестве креслица-шезлонга: с 0 месяцев
- Использование в качестве детского стульчика для кормления: с 6 месяцев
- Использование в качестве детского стульчика (без столика): с 12 месяцев

**ИСПОЛЬЗОВАНИЕ В КАЧЕСТВЕ КРЕСЛИЦА-ШЕЗЛОНГА 0м +**

- Конфигурация в качестве креслица-шезлонга: Возраст для использования: с рождения до достижения веса в 9 кг (примерно 6 месяцев).
- **ВНИМАНИЕ!** Никогда не оставляйте ребенка без присмотра.
- **ВНИМАНИЕ!** Опасно использовать креслице-шезлонг на высоких поверхностях, таких как столы, стулья и пр.
- **ВНИМАНИЕ!** Не используйте креслице-шезлонг для детей, которые в состоянии сидеть самостоятельно.
- **ВНИМАНИЕ!** Не используйте креслице-шезлонг для нескольких детей одновременно.
- **ВНИМАНИЕ!** Устанавливайте изделие исключительно на горизонтальную и устойчивую поверхность.
- **ВНИМАНИЕ!** Воспользуйтесь ремнями безопасности для пристегивания ребенка к креслицу-шезлонгу; длина регулируется специальными регуляторами.
- **ВНИМАНИЕ!** Не допускайте, чтобы поблизости находились другие дети без присмотра.
- **ВНИМАНИЕ!** Не используйте изделие с поврежденными, вырванными или недостающими частями.
- **ВНИМАНИЕ!** Используйте аксессуары, сменные части и прочее только от производителя.
- **ВНИМАНИЕ!** Во избежание опасностей или возгорания не оставляйте изделие вблизи источников тепла, электроприборов, газовых приборов и пр.
- **ВНИМАНИЕ!** Креслице-шезлонг не предназначено для продолжительного сна ребенка. Рекомендуется использовать для сна ребенка люльку или детскую кроватку.
- **ВНИМАНИЕ!** Данное креслице-шезлонг не является заменителем кровати или люльки. Рекомендуется использовать для сна ребенка люльку или детскую кроватку.

**ИСПОЛЬЗОВАНИЕ В КАЧЕСТВЕ ДЕТСКОГО СТУЛЬЧИКА ДЛЯ КОРМЛЕНИЯ/ДЕТСКОГО СТУЛЬЧИКА (без столика): 6м +/-12м + ПРЕДУПРЕЖДЕНИЕ**

- **ВНИМАНИЕ!** Никогда не оставляйте ребенка без присмотра. Это может быть опасно.
- Возраст, для которого предназначено использование изделия: приблизительно с 6 месяцев и до 15 кг веса ребенка.
- **ВНИМАНИЕ!** Не используйте детский стульчик до тех пор, пока ребенок не сможет сидеть самостоятельно; в случае, если ребенок не в состоянии сидеть самостоятельно,

- предусмотрена конфигурация креслица-шезлонга.
- **ВНИМАНИЕ!** Всегда проверяйте, чтобы ремни безопасности были правильно пристегнуты.
- Убедитесь в том, что лица, использующие детский стульчик, точно знают, как им пользоваться
- **ВНИМАНИЕ!** Перед началом сборки убедитесь в целостности изделия и его компонентов, в случае повреждений при транспортировке не используйте изделие и храните его в недоступном для детей месте
- Не используйте изделие с поврежденными, вырванными или недостающими частями
- Открывание, регулировка и закрывание детского стульчика должны выполняться только взрослыми
- **ВНИМАНИЕ!** При выполнении открывания и закрывания следите за тем, чтобы ваш ребенок находился на безопасном расстоянии. Убедитесь в том, что во время регулировки стульчика (наклон спинки, установка столика) его подвижные части не будут касаться тела ребенка
- **ВНИМАНИЕ!** Не используйте детский стульчик, пока все части и компоненты не будут правильно установлены и зафиксированы
- Не используйте компоненты, сменные части или аксессуары, не входящие в комплект поставки и не утвержденные производителем
- **ВНИМАНИЕ!** ПЕРЕД НАЧАЛОМ ИСПОЛЬЗОВАНИЯ убедитесь в том, что все устройства безопасности правильно задействованы. В частности, убедитесь в том, что детский стул заблокирован в открытом положении
- **ВНИМАНИЕ!** Использование ремней безопасности с тканевым паховым ремнем является обязательным условием безопасности вашего ребенка. **ВНИМАНИЕ!** столик сам по себе не гарантирует безопасное удерживание ребенка. Всегда используйте ремни безопасности!
- **ВНИМАНИЕ: ВАЖНО ДЛЯ БЕЗОПАСНОСТИ РЕБЕНКА!** Запрещается устанавливать на детский стульчик столик без жесткой защиты от соскальзывания. После закрепления такой защиты к столику снимать ее запрещается
- **ВНИМАНИЕ!** Всегда блокируйте колеса - как при использовании детского стульчика, когда ребенок сидит на нем, так и в случаях, когда стульчик не используется
- **ВНИМАНИЕ!** Устанавливайте изделие исключительно на горизонтальную и устойчивую поверхность. Запрещено устанавливать детский стульчик поблизости от лестниц или ступенек
- Не допускайте, чтобы другие дети играли без присмотра поблизости детского стульчика или влезали на него
- Не используйте детский стульчик для кормления для нескольких детей одновременно
- Не облокачивайтесь на столик и не вешайте на детский стульчик сумки или тяжелые вещи, чтобы не нарушить его равновесия.
- **ВНИМАНИЕ!** Запрещается использовать детский стульчик без чехла.
- **ВНИМАНИЕ!** Проверьте, правильно ли застегнуты ремни безопасности.
- **ВНИМАНИЕ!** Во избежание ожогов, опасностей и возгорания никогда не ставьте детский стульчик рядом с электроприборами, газовыми плитами или другими источниками повышенного тепла. Держите изделие на безопасном расстоянии от сетевых шнуров питания.
- Не ставьте детский стульчик рядом с окнами или стенами, там, где шнуры, занавески или другие предметы могут использоваться ребенком, чтобы взобраться вверх или могут вызвать его удушье
- Не ставьте детский стульчик рядом с окнами или стенами, чтобы ребенок, оттолкнувшись ногами, не нарушил равновесия стульчика и не упал вместе с ним
- После длительного пребывания детского стульчика под

прямыми солнечными лучами дождитесь его остывания перед усаживанием в него ребенка.

- Избегайте длительного пребывания детского стульчика под прямыми солнечными лучами: это может вызвать изменения цветов материалов и тканей.
- **ВНИМАНИЕ!** Если вы не пользуетесь детским стульчиком, храните его в недоступном для детей месте
- **ВНИМАНИЕ!** Если столик не используется, храните его в недоступном для детей месте.

### КОМПОНЕНТЫ

- A. Сидение
- B. Кнопка задней регулировки спинки
- C. Боковой шарнир
- D. Кнопка открывания / закрывания стульчика
- E. Кнопка регулировки высоты сидения
- F. Подлокотник
- G. Отверстия регулировки столика и игровая перекладина
- G1. Кнопка регулировки подлокотников
- H. Подставка для ног
- I. Кнопка регулировки подставки для ног
- K. Чехол с двойной набивкой
- L. Ремни безопасности
- M. Пружинная защелка
- N. Застежка
- O. Вилки ремней безопасности
- P. Тканевый паховый ремень
- Q. D-образные кольца
- R. Столик
- S. Направляющая для ввода столика
- T. Кнопка фиксации столика
- U. Жесткая защита от соскальзывания
- V. Поднос для столика
- W. Подставка для ног (ступней)
- X. Задние ножки
- Y. Блокираторы задних ножек
- Z. Колесо
- AA. Передние ножки
- BB. Мягкая эргономичная подушка
- CC. Игровая перекладина
- DD. Корзина

### РЕКОМЕНДАЦИИ ПО ЧИСТКЕ И УХОДУ

Операции по чистке и уходу должны выполняться только взрослыми

#### Чистка

Протрите чехол тканью, смоченной в воде или в водном растворе нейтрального моющего средства. Чтобы снять чехол с детского стула, повторите операции, в обратном порядке, описанные в разделе установки чехла на корпус стульчика.

Вымойте пластмассовые части смоченной в воде тканью.

Запрещается использование абразивных моющих средств или растворителей.

Чтобы металлические части не заржавели, протирайте их насухо в случае контакта с водой

#### Уход

Храните стульчик для кормления в сухом месте

Очищайте от пыли, грязи и песка все пластмассовые части, которые скользят по металлическим трубкам во избежание трения, которое может помешать нормальной работе стульчика

В случае необходимости смажьте подвижные части сухой силиконовой смазкой

Мягкая эргономичная подушка:

Мягкая эргономичная подушка выполнена из моющегося материала; для ухода за тканью строго следуйте рекомендациям по стирке:



Стирать вручную в холодной воде



Не отбеливать



Не сушить в centrifуге



Не гладить



Сухая чистка запрещена

**ВНИМАНИЕ:** После каждой стирки проверяйте прочность ткани и швов.

**ВНИМАНИЕ:** Длительное пребывание ткани на солнце может вызвать ее обесцвечивание.

Наружная часть: 100% полиэфирное волокно

Набивка: 100% полиэфирное волокно.

### УСТАНОВКА / ОТКРЫТИЕ ДЕТСКОГО СТУЛЬЧИКА ДЛЯ КОРМЛЕНИЯ

**ВНИМАНИЕ!** При выполнении этих действий следите за тем, чтобы ваш ребенок и другие дети находились на безопасном расстоянии. Убедитесь в том, что при установке/открытии стульчика его подвижные части не будут касаться тела ребенка

1. Прикрепите к корпусу детского стульчика ножки, как показано на рисунке 1. **ВНИМАНИЕ!** Соединения передних и задних ножек имеют разную форму во избежание их перепутывания при монтаже

Задние ножки: удерживая нажатыми два блокиратора, находящиеся на концах ножек, вставьте их в корпус. Части прикреплены правильно только, когда блокировочные кнопки вышли из соответствующих отверстий на корпусе, и был слышен щелчок при выполнении фиксации.

Передние ножки: удерживая нажатыми два блокиратора, находящиеся внизу корпуса, вставьте ножки. Части прикреплены правильно только, когда блокировочные кнопки вышли из соответствующих отверстий на ножках, и был слышен щелчок при выполнении фиксации. (Рис. 1А)

2. расположите позади детского стульчика и, взявшись за два боковых шарнира, нажмите кнопки открывания/закрывания (рис. 2). Одновременно ногой отодвигайте ножки детского стульчика, пока не раздастся щелчок. Щелчок указывает на то, что стул закреплен в открытом положении (Рис. 2А)

3. Приподнимите сиденье: удерживая спинку за верхнюю часть, потяните ее вверх до желаемой высоты (Рис. 3). Предусмотрено шесть уровней регулирования стульчика по высоте.

4. Поверните с помощью регулировочных боковых кнопок (Рис. 4) подставку для ног в положение открывания (Рис. 5).

5. Опустите подлокотники, нажав на две кнопки в их нижней части (Рис. 6)

**ВНИМАНИЕ!** Подлокотники должны всегда находиться в горизонтальном положении. Подлокотники могут находиться в вертикальном положении только при закрывании изделия.

6. Закрепите чехол на корпусе детского стульчика:

### ЧЕХЛЫ

A. Наденьте чехол на корпус детского стульчика, вставив ремни безопасности и D-образные кольца в соответствующие петли (Рис. 7А)

B. Вставьте верхний чехол в корпус стульчика, протянув ремни безопасности и D-образные кольца через соответствующие петли.

C. Если вы собираетесь использовать стульчик в положении креслица-шезлонга для младших детей, можно установить на

сиденье мягкую эргономичную подушку, протянув фиксирующие ремни через соответствующие отверстия (Рис. 7B).

D. Протяните поясные ремни через D-образные кольца, протяните защиту от соскальзывания в соответствующую прорезь и вставьте вилки в застежки (Рис. 7C)

E. Зафиксируйте пружинную защелку (Рис. 7D)

Чехлы детского стульчика для кормления – мягкие, съемные и моющиеся.

Чтобы снять чехол со стульчика, повторите в обратном порядке действия, описанные в разделе по надеванию чехла на стульчик. Для надевания нижнего чехла повторите процедуру для верхнего чехла

**ВНИМАНИЕ:** Запрещается использовать детский стульчик без чехла

**ВНИМАНИЕ:** Запрещается использовать детский стульчик только с верхним чехлом или меня местами верхний и нижний чехол

7. Вставьте подставку для ног и поверните ее до удобного положения для использования, заблокировав ее (Рис. 8). Для подставки предусмотрены два положения.

Теперь детский стульчик для кормления готов к усаживанию ребенка:

8. Закрепите жесткую защиту от соскальзывания к столику (Рис. 9).

9. **ВНИМАНИЕ! ВАЖНО ДЛЯ БЕЗОПАСНОСТИ РЕБЕНКА!** Запрещается устанавливать на детский стульчик столик без жесткой защиты от соскальзывания. После закрепления такой защиты к столику снимать ее запрещается

Теперь столик готов к установке на детский стульчик для кормления

### РЕМНИ БЕЗОПАСНОСТИ

**ВНИМАНИЕ:** использование ремней безопасности с тканевым паховым ремнем является обязательной гарантией безопасности ребенка.

**ВНИМАНИЕ:** столик сам по себе не гарантирует безопасное удержание ребенка. Всегда используйте ремни безопасности!

Детский стульчик снабжен пятиточечными ремнями безопасности 10. Отстегните ремни безопасности (Рис. 10)

11. Усадите ребенка на детский стульчик и пристегните его ремнями (Рис. 11)

Ремни безопасности можно регулировать в двух положениях по высоте.

### УСТАНОВКА / РЕГУЛИРОВКА СТОЛИКА

12. **ВАЖНО ДЛЯ БЕЗОПАСНОСТИ РЕБЕНКА!** Запрещается устанавливать на детский стульчик столик без жесткой защиты от соскальзывания. После закрепления такой защиты к столику снимать ее запрещается

Столик может регулироваться в 4 положениях.

13. Возьмите столик в руки (Рис. 12)

14. Вставьте подлокотники внутрь направляющих под столиком, нажимая одновременно фиксирующие боковые кнопки (Рис. 13)

15. Переместите столик до требуемого положения и отпустите кнопку. В случае, если не произошло автоматическое сцепление столика с подлокотниками, перемещайте его, пока не раздастся щелчок блокировки. **ВНИМАНИЕ!** Проверяйте всегда перед началом использования, чтобы столик был правильно зафиксирован на подлокотниках. **Внимание!** Столик может регулироваться по 4 указанным положениям.

**ВНИМАНИЕ!** Запрещается оставлять столик в положении, при котором на подлокотниках видны знаки опасности: Это – **НЕБЕЗОПАСНО!**

16. Чтобы снять столик, нажмите на боковые кнопки под ним. Если столиком не пользуются, его можно прикрепить сзади к корпусу стульчика (Рис. 14)

17. Детский стульчик для кормления оснащен подносом для столика. Он крепится/выдвигается из столика при воздействии на нажимной механизм (Рис. 15)

**ВНИМАНИЕ!** Всегда проверяйте надежность крепления подноса на столике во время его использования

18. Если ребенок принимает пищу непосредственно за столом с

родителями, поднос может использоваться как удобный поднос, «предохраняющий» скатерть (рис.16).

### РЕГУЛИРОВКА СТУЛЬЧИКА ПО ВЫСОТЕ

Детский стульчик может регулироваться по высоте на 6 уровнях.

19. Чтобы поднять сиденье: удерживая спинку за верхнюю часть, потяните ее вверх до желаемой высоты. (Рис. 17)

20. Чтобы опустить сиденье: нажмите одновременно две боковые кнопки, опустите сиденье до желаемой высоты (Рис. 18)

**ВНИМАНИЕ!** Регулировка высоты должна проводиться без ребенка на стульчике.

### РЕГУЛИРОВКА ПОЛОЖЕНИЯ – ИЗ ДЕТСКОГО СТУЛЬЧИКА В КРЕСЛИЦЕ-ШЕЗЛОНГ.

Предусмотрены три положения наклона спинки сидения, которые позволяют его использовать в качестве детского стульчика для кормления/детского стульчика (без столика) и креслица-шезлонга; имеется возможность выбрать 6 разных высот:

**ПОЛОЖЕНИЕ: ДЕТСКИЙ СТУЛЬЧИК ДЛЯ КОРМЛЕНИЯ/ДЕТСКИЙ СТУЛЬЧИК (без столика):** используется с 6-месячного возраста детский стульчик для кормления и с 12 месяцев как детский стульчик (без столика). (рис. 19; рис. 20).

**ПОЛОЖЕНИЕ: КРЕСЛИЦЕ-ШЕЗЛОНГ:** используется с рождения до достижения 6 месячного возраста в качестве креслица-шезлонга (рис. 21)

21. Чтобы отрегулировать наклон сидения, нажмите на верхнюю кнопку сзади спинки, наклоните сидение до желаемого положения и отпустите его, сидение автоматически заблокируется, раздается щелчок выполненного сцепления (Рис. 21a)

Эта операция может выполняться также, когда ребенок сидит на детском стульчике, но ему не совсем удобно.

### ПОДСТАВКА ДЛЯ НОГ

Детский стульчик для кормления оснащен подставкой для ног, регулируемой по 2 положениям наклона, для использования детского стульчика для кормления/детского стульчика (без столика) и креслица-шезлонга; нажмите на две боковые кнопки регулировки и наклоните подставку для ног в желаемое положение (Рис. 22/23)

### ПОДСТАВКА ДЛЯ НОГ (СТУПНЕЙ)

Детский стульчик для кормления оснащен подставкой для ног (ступней) с 3 регулируемыми положениями высоты

22. Из используемого положения поверните ее до разблокировки (Рис. 24)

23. Выньте и вновь вставьте ее на желаемую высоту

24. Поверните ее в новое положение и заблокируйте.

### КОЛЕСА

25. Задние ножки детского стульчика для кормления Polly Magic снабжены колесами для облегчения перемещения (Рис. 25)

**ВНИМАНИЕ!** Устанавливайте изделие исключительно на горизонтальную и устойчивую поверхность. Запрещается устанавливать детский стульчик поблизости лестниц или ступенек.

### КОРЗИНА

Детский стульчик для кормления Polly Magic оснащен удобной корзиной для вещей. Чтобы присоединить ее к корпусу, действуйте следующим образом:

26. Вставьте металлические наконечники корзины внутрь соответствующих пазов на корпусе детского стульчика (рис. 26);

27. Протяните соответствующие застежки на липучках вокруг металлической перекладины, находящейся ниже сидения. (рис. 27).

28. Закрепите боковые петли корзины внутри соответствующих отверстий, как показано на рисунке 27 А.

29. Корзина может использоваться для хранения вещей (рис. 27B).

30. Чтобы снять ее со стула, достаточно растегнуть липучки с металлической трубки, вытащить две боковые петли из отверстий, и нажав на соответствующие кнопки, вытащить металлические наконечники из пазов.

## ЗАКРЫВАНИЕ

**ВНИМАНИЕ!** При выполнении этих действий следите за тем, чтобы ваш ребенок и другие дети находились на безопасном расстоянии. Убедитесь в том, что при установке/открытии стульчика его подвижные части не будут касаться тела ребенка.

31. Установите спинку и подставку для ног в вертикальное положение и поднимите подлокотники в вертикальное положение, нажав на кнопки, расположенные на их нижней части, пока не раздастся щелчок блокировки (Рис. 28)

32. Опустите сиденье, нажав одновременно две боковые кнопки; если имеется корзина, поднимите ее вверх так, чтобы она прилегала к нижней части сидения (рис. 29)

33. Нажмите на кнопки в центре боковых шарниров и в это же время ногой приближать ножки детского стульчика (Рис.30), пока не раздастся щелчок. Щелчок указывает на то, что стульчик закреплен в закрытом положении.

**ВНИМАНИЕ!** Всегда убеждайтесь в полном закрытии стульчика (рис. 31).

4. Игровая панель является съемной.

5. Игровая панель поставляется в комплекте с разными игрушками, реагирующими на касание и подающими звуки (различные в зависимости от игрушек), для осязательного, слухового и зрительного развития ребенка (рис. D)

Тема съемных игрушек зависит от выбранного комплекта

## ИСПОЛЬЗОВАНИЕ ИГРОВОЙ ПЕРЕКЛАДИНЫ ПРЕДУПРЕЖДЕНИЕ

- **ВНИМАНИЕ!** никогда не используйте игровую перекладину в качестве рукоятки для перемещения.
- Не привязывайте шнуры для удлинения систем крепления висящих игрушек на игровой перекладине и не завязывайте узлы /петли: это может спровоцировать случайное образование скользящих узлов, которые опасны удушья. Использование игрушки всегда должно выполняться под присмотром взрослого.
- Регулярно проверяйте состояние износа изделия и наличие возможных изломов. В случае повреждений не используйте игрушку и храните ее в не доступном для детей месте.
- **ВНИМАНИЕ!** Перед началом использования снимите и удалите пластиковые мешки и другие компоненты, не входящие в состав игрушки (например, шнуры, крепежные элементы и пр.) и храните их в не доступном для детей месте.

## РЕКОМЕНДАЦИИ ПО СТИРКЕ

в которой содержится миниатюрная батарейка, прежде чем отправить игрушку в стирку.



Стирать вручную в холодной воде



Не отбеливать



Не сушить в центрифуге



Не гладить



Сухая чистка запрещена

Наружная часть: 100% полиэфирное волокно; Набивка 100% полиэфирное волокно. Выполняйте стирку в теплой воде (максимум 30°); Не отбеливайте, не сушите в машине с барабаном, не гладьте утюгом, не отдавайте в химчистку.

## Установка игровой перекладины

1. Зафиксируйте игровую перекладину; протяните над подлокотниками два боковых крючка перекладины до ее блокировки в желаемом положении (рис. А, АА)
2. Прикрепите игрушку к перекладине с помощью липучек, как показано на изображающем панель рисунке В.
3. Игровая панель состоит из съемной игрушки и из подвесных игрушек, которые крепятся к веревочке тесьмой или липучками (рис.С).

بولي ماجيك

تعليمات الاستعمال:

ملاحظة هامة: احتفظ بالكتيب كمرجع للتمكن من الاستفادة منه عند الحاجة في المستقبل.

خَذِيرَ هام

ملاحظة هامة: أقرأ كتيب التعليمات هذا بانتباه قبل استعمال المنتج. وذلك لتجنب التعرض إلى الخطر خلال استعماله. واحتفظ به للتمكن من الاستفادة منه عند الحاجة في المستقبل. يتوجب اتباع هذه التعليمات بدقة بهدف لتجنب تعريض طفلكم للخطر.

تنبيه: قبل المبادرة في استعمال المنتج، يتوجب إزالة والتخلص من الأكياس البلاستيكية و كافة العناصر التي لها صلة بتغليف عبوة المنتج. وفي كافة الأحوال العمل على حفظها بعيدا عن متناول الأطفال.

لقد تم تصميم هذا المقعد لأهداف استعمال متعددة:

- لاستعماله كمقعد للاسترخاء: ابتداء من 0 أشهر
- لاستعماله ككرسي مرتفع: ابتداء من 6 أشهر
- لاستعماله ككرسي صغير: ابتداء من 12 أشهر

الاستعمال كمقعد استرخاء لعمر 0+ أشهر

- مواصفات مقعد الاسترخاء: يسمح استعماله لعمر: ابتداء من تاريخ الولادة و حتى يصل وزن الطفل إلى 9 كغم (6 أشهر تقريبا).
- تنبيه: لا ترك أبدا طفلك وحده.
- تنبيه: إن استعمال مقعد الاسترخاء على سطوح مرتفعة يشكل خطرا: مثال على ذلك طاولة، كرسي، و إلى آخره.
- تنبيه: عدم استعمال مقعد الاسترخاء الموضح في الصورة للأطفال الذين يستطيعون اتخاذ وضع الجلوس وحدهم وبدون مساعدة.
- تنبيه: عدم استعماله لأكثر من طفل في نفس الوقت.
- تنبيه: يجب وضع السلعة فقط على سطح مستوي أفقا وثابت.
- تنبيه: يتوجب ربط أحمدة الأمان دائما عندما يتم وضع الطفل على المقعد الموضح في الصورة، والعمل على ضبط طول الأحمدة عند الحاجة وذلك عن طريق أنظمة التحكم الخاصة به.
- تنبيه: عدم ترك الآخرين من الأطفال يلعبون على مقربة من مقعد الاسترخاء. دون إشراف شخص بالغ بالعمير.
- تنبيه: عدم استعمال مقعد الاسترخاء إذا كانت إحدى أجزائه مكسورة، مزقة أو ناقصة.
- تنبيه: عدم استعمال أجزاء إضافية أو قطع غيار أو أي شيء آخر لم يتم تزويده من قبل الجهة الصانعة للسلعة.

- تنبيه: لتجنب التعرض للخطر أو حدوث حرائق يتوجب عدم ترك الكرسي قرب مصادر الحرارة، الأجهزة الكهربائية أو التي تعمل بالغاز و إلى آخره.
- تنبيه: لم يتم تصميم مقعد الاسترخاء هذا لكي ينام الطفل عليه لفترة طويلة من الزمن. في حالة احتياج طفلكم للراحة ينصح وضعه داخل المضجع أو سرير لأطفال.
- تنبيه: إن مقعد الاسترخاء هذا لا يمكن أن يحل محل السرير أو المضجع. في حالة احتياج الطفل للنوم يتوجب وضعه في السرير أو المضجع.

استعماله كمقعد/كرسي: 6+ أشهر/12 شهر

خَذِيرَات

- ابتداء من العمر المسموح به حتى 36 شهر. على أن لا يتعدى وزن الطفل 15كغم.
- تنبيه: لا تستعمل الكرسي المرتفع قبل أن يتمكن الطفل بالجلوس لوحده بحيث يكون ظهره بوضع أفقي. في حالة عدم إمكانية الطفل بالاستناد لوحده يمكن استعماله بوضع التمدد.
- تنبيه: يتوجب التأكد دائما من صحة ربط أحمدة الأمان.
- يتوجب التأكد من أن مستعملي الكرسي المرتفع على معرفة جيدة ماهية وظيفته العملية.

- تنبيه: قبل المبادرة بعملية تركيب المقعد يجب التأكد من عدم تعرض السلعة و كافة مكوناته إلى أضرار بسبب النقل. وفي هذه الحالة لا يتوجب استعمال السلعة و لزوم الاحتفاظ بها بعيدا عن متناول الأطفال.
- عدم استعمال الكرسي المرتفع إذا كانت إحدى أجزائه مكسورة، مزقة أو ناقصة.
- يجب أن تتم عملية فتح، ضبط و إغلاق الكرسي المرتفع فقط من قبل شخص بالغ في العمر.
- تنبيه: خلال عملية فتح الكرسي و إغلاقه يتوجب التأكد من أن الطفل موجود على بعد مناسب منه. خلال عمليات الضبط (زاوية انحراف ظهر الكرسي، تعديل وضعيات صينية الطعام) يتوجب التأكد من عدم تلامس الأجزاء المتحركة للمقعد مع جسم الطفل.
- تنبيه: عدم استعمال الكرسي المرتفع. إذا لم تكن كافة أجزائه وقطعه مركبة في مكانها المحد و مثبتة بالشكل الصحيح.
- عدم استخدام أي مكونات أو قطع غيار أو أجزاء إضافية لم يتم تزويدها أو اعتمادها من قبل الجهة الصانعة للسلعة.
- تنبيه: أهمية التأكد من صحة تركيب كافة الآليات الأمان. وذلك قبل المبادرة باستعمال المنتج. وبشكل خاص التأكد من أن الكرسي المرتفع مثبت بإحكام في وضعيه الفتح.
- تنبيه: لا تترك أبدا طفلك وحده. يمكن أن يعل خطر.
- تنبيه: إن استعمال أحمدة الأمان مع الرباط المتصلب للأرجل المصنوع من القماش يعتبر إجراء ضروري لضمان سلامة الطفل. تنبيه: إن صينية الطعام لا تضمن ثبات مؤكّد للطفل. يتوجب استعمال أحمدة الأمان دائما!
- تنبيه: معلومات هامة للحفاظ على سلامة الطفل - يجب أن لا يتم تركيب صينية الطعام على الكرسي المرتفع حتى تثبت رباط الأرجل الصلب. بعد تركيب الرباط لا يتوجب إزالته أو التخلي عنه.
- تنبيه: في حالة وجود عجلات للكرسي المرتفع. يتوجب تثبيتها دائما بإحكام لكي لا يتحرك الكرسي عندما يكون الطفل جالس عليه، وأيضا عندما يكون الكرسي المرتفع مفتوحا وذلك حتى في حالة عدم استعماله.
- تنبيه: يتوجب وضع الكرسي فقط على سطح مستوي أفقا وثابت. يتوجب عدم وضع الكرسي المرتفع قرب سلم أو درج.
- يجب عدم ترك الآخرين من الأطفال يلعبون على مقربة من الكرسي المرتفع دون إشراف شخص بالغ بالعمير أو السماح لهم بالتمسك عليه.
- عدم استعمال الكرسي المرتفع لأكثر من طفل في نفس الوقت.
- عدم وضع أكياس أو أشياء ثقيلة على صينية الطعام أو تعليقها على بنية الكرسي. لتجنب فقدان التوازن.
- تنبيه: عدم استعمال الكرسي المرتفع دون غطاءه الخارجي نهائيا.
- تنبيه: يتوجب التأكد من صحة ربط أحمدة الأمان.
- تنبيه: لتجنب التعرض للخطر أو حدوث حرائق يجب عدم ترك الكرسي المرتفع قرب الأجهزة الكهربائية، أفران الغاز و مصادر الحرارة الأخرى. يتوجب حفظ السلعة بعيدا عن الأسلاك الكهربائية.
- عدم وضع الكرسي المرتفع قرب النوافذ و الجدران حيث tendلى جبال أو ستائر أو أي شيء آخر يمكن أن يستعمله الطفل للتسلق أو يمكن أن يسبب حالات اختناق.
- عدم وضع الكرسي المرتفع قرب النوافذ و الجدران وذلك لتجنب خطر قيام الطفل بدفع نفسه بواسطة قدميه بحيث يفقد الكرسي التوازن و يسبب سقوط الطفل.
- عندما يترك الكرسي المرتفع تحت أشعة الشمس لمدة طويلة من الزمن يتوجب الانتظار حتى يبرد قبل أن القيام بوضع الطفل عليه.
- تجنب تعريض الكرسي المرتفع إلى أشعة الشمس لمدة طويلة من الزمن. يمكن أن يسبب تغيير في لون المادة المصنوع منها الكرسي و قماشه.
- تنبيه: عندما لا يتم استعمال الكرسي المرتفع. توجب الاحتفاظ به بعيدا عن متناول الأطفال.

بولي ماجيك  
الأجزاء

- مقعد
- زر التحكم بزاوية انحناء ظهر الكرسي
- مفضل جانبي
- زر فتح/ إغلاق الكرسي المرتفع
- زر التحكم بارتفاع مقعد الكرسي
- ذراع الكرسي
- ثقب للتحكم في أوضاع صينية الطعام و حامل الألعاب المعلقة.
- Zرا للتحكم في ارتفاع أذرع الكرسي
- مسند الأرجل
- Zر التحكم في ارتفاع بمسند القدمين
- غطاء خارجي بحشية مزدوجة
- حزام الأمان





- M. ملاقط نابضة  
N. محبك  
O. مشابك أحزمة الأمان  
P. رباط متصالب للأرجل مصنوع من القماش  
Q. حلاقات على شكل D  
R. صينية الطعام  
S. شقوب لتثبيت صينية الطعام  
T. زر لتثبيت إحكام صينية الطعام.  
U. رباط متصالب للأرجل صلب  
V. غطاء صينية الطعام  
W. مسند الأقدام  
X. أقدام الكرسي الخلفية  
Y. أزرار الشيفك المحكم لإقدام الكرسي الخلفية  
Z. عجلات  
AA. أقدام الكرسي الأمامية  
BB. مسند تصغير  
CC. حامل الألعاب المعلقة  
DD. سلة

نصائح فيما يتعلق بعملية التنظيف والصيانة.

يجب أن تتم عمليات التنظيف والصيانة من قبل شخص بالغ بالعمر فقط.

التنظيف:

يتم تنظيف الغطاء الخارجي بواسطة قطعة من القماش الناعم مرطبة بالماء أو بصابون متعادل الحموضة. لإزالة الغطاء الخارجي عن الكرسي المرتفع يتوجب القيام بإجراءات تثبيت الغطاء على بنية الكرسي المذكورة بالتفصيل ولكن مع إتباعها بالترتيب العاكس.

يتم تنظيف الأجزاء المصنوعة من البلاستيك بقطعة من القماش الناعم مرطبة بالماء على عدم استعمال مواد تنظيف تساعد على التآكل أو مذيبة نهائياً.

في حالة ملامسته لتمام يتوجب تنشيف الأجزاء المصنوعة من المعدن لتجنب تعرضها للصدأ.

الصيانة

يتوجب الاحتفاظ بالكرسي المرتفع في مكان جاف.

القيام بإزالة الغبار، الأوساخ والرمال وتنظيف كافة الأجزاء المصنوعة من البلاستيك، حيث تمر كافة الأنابيب المعدنية، وذلك بهدف تجنب إعاقة حركته والتآكل الاحتكاكي الذي يمكن أن يؤثر سلباً على فاعلية عمل الكرسي المرتفع.

عند الحاجة يمكن أن يتم تزييت الأجزاء المتحركة بزيت جاف يتكون من السليكون.

مسند التصغير:

تم صناعة مسند تصغير المقعد من مواد قابلة للغسيل والتنظيف. يتوجب التقيد والانتباه جيداً إلى تعليمات التنظيف وذلك للعناية والحفاظة على قماشه.



تنبيه: بعد القيام بكل عملية غسيل أو تنظيف يتوجب التأكد من سلامة ومقاومة القماش والأحزمة.

تنبيه: إن تعريض القماش إلى أشعة الشمس لمدة طويلة من الزمن يؤدي إلى بهتان ألوانه.

الجزء الخارجي: 100% بوليستر

الخشبية: 100% بوليستر

طريقة الاستعمال:

تركيب/ فتح الكرسي المرتفع

تنبيه: عند المبادرة بهذه الإجراءات، يتوجب الانتباه في حالة وجود الطفل والأطفال الآخرين بأن يكونوا على بعد ومسافة ملائمة من الكرسي. خلال مراحل تركيب القطع المتحركة لهذا الكرسي المرتفع، يجب التأكد من عدم تلامس الأجزاء المتحركة للكرسي المرتفع مع جسم الطفل.

1. العمل على تثبيت الأقدام على بنية الكرسي المرتفع كما هو موضح في الشكل 1.

تنبيه: إن شكل مشابك الأقدام الأمامية والخلفية تختلف عن بعضها، وذلك لتجنب احتمالية حدوث أخطاء خلال عملية التركيب.

أقدام الكرسي الأمامية: متابعة عملية الضغط على أزرار الشيفك المحكم الموجودة على نهاية الأقدام بشكل متواصل وإدخالها في البنية. تعتبر الأجزاء مشبوكة بالشكل الصحيح فقط عند خروج أزرار الشيفك من الشقوب الموجودة على البنية وبعد أن يسمع

صوت طقطقة إحكام التثبيت.

أقدام الكرسي الخلفية: متابعة عملية الضغط على أزرار الشيفك المحكم الموجودة على قاعدة البنية بشكل متواصل وإدخالها في الأقدام. تعتبر الأجزاء مشبوكة بالشكل الصحيح فقط عند خروج أزرار الشيفك من الشقوب الموجودة على الأقدام وبعد أن يسمع صوت طقطقة إحكام التثبيت. (الشكل 1A)

2. التوقف خلف الكرسي المرتفع وإمسك المفصلات الجانبية مع الضغط على أزرار الفتح/الإغلاق (الشكل 2). وفي نفس الوقت، وبمساعدة قدمك بتوجب العمل على توسيع المسافة ما بين أقدام الكرسي المرتفع إلى أن يسمع صوت طقطقة إحكام التثبيت في وضع الكرسي المفتوح (الشكل 2').

3. رفع المقعد: وذلك بالإمسك بالجزء العلوي لظهر الكرسي وسحبه نحو الأعلى حتى الحصول على الارتفاع المرغوب به (الشكل 3). يمكن التحكم بارتفاع الكرسي وتعديله بموجب 6 وضعيات مختلفة.

4. خريك مسند الأرجل بشكل دائري عن طريق أزرار الضبط الجانبية (الشكل 4) إلى أن يصل إلى وضعه المفروح (الشكل 5).

5. تخفيض مستوى اذرع الكرسي بالضغط على الأزرار الموجودة على الجزء السفلي للأذرع. (الشكل 6)

تنبيه: يتوجب المحافظة دائماً على الأذرع بوضعية أفقية. يمكن ترك الأذرع بالوضعية العمودي فقط في مرحلة إغلاق الكرسي.

6. تثبيت الغطاء الخارجي لبنية الكرسي المرتفع:

الأغطية الخارجية

أ. تلبس بنية الكرسي المرتفع بالغطاء الخارجي وذلك بإدخال أحزمة الأمان والحلاقات ذات الشكل 0° في مبراتها الخاصة (الشكل 7°).

ب. تلبس بنية الكرسي المرتفع بغطائها الخارجي وذلك بإدخال أحزمة الأمان والحلاقات ذات الشكل 0° في مبراتها الخاصة.

ج. عند الرغبة في استخدام وضعية مسند الاسترخاء للأطفال الأصغر في العمر، يمكن تلبس المقعد بسند التصغير اللين والمصنوع بمبادئ التقانة الحيوية. وذلك بالعمل على إدخال أحزمة الأمان في الشقوب الخاصة بها. (الشكل 7B).

د. يتوجب تمرير حزام الأمان عن طريق الحلاقات ذات الشكل 0°، تمرير الرباط الأرجل المتصالب في الشقوب المخصصة له وإدخال المشابك في المحك (الشكل 7C).

هـ. العمل على تثبيت الملاقط النابضة (الشكل 7D)

إن الأغطية الخارجية للكرسي المرتفع مبطنة بحشية يمكن سحبها وغسلها. لإزالة الغطاء الخارجي عن الكرسي المرتفع، يتوجب القيام بإجراءات تثبيت الغطاء على بنية الكرسي المذكورة بالتفصيل ولكن مع إتباعها بالترتيب العاكس. بالنسبة إلى الجهة السفلى يجب إتباع نفس الإجراءات الخاصة بغطاء الكرسي العلوي.

تنبيه: عدم استعمال الكرسي المرتفع نهائياً دون غطائه الخارجي.

تنبيه: عدم استعمال الكرسي المرتفع نهائياً بغطائه العلوي فقط أو بوضع حشية الغطاء على بنية الكرسي بشكل معاكس.

7. العمل على تركيب مسند الإقدام وخريكه بشكل دائري إلى أن يصل وضعية الاستعمال وذلك بإحكام تثبيتته (الشكل 8). يمكن التحكم بمسند الأقدام وتعديله بموجب 2 وضعيات.

الآن الكرسي المرتفع جاهز لاستقبال الطفل على متنه:

8. المبادرة بتثبيت رباط الأرجل المتصالب بصينية الطعام (الشكل 9).

9. تنبيه: معلومات هامة للمحافظة على سلامة الطفل - عدم القيام نهائياً بتركيب صينية الطعام على الكرسي المرتفع قبل تثبيت رباط الأرجل الصلب. بعد تركيب الرباط لا يتوجب إزالته أو التخلي عنه.

والآن، صينية الطعام جاهزة للتثبيت على الكرسي المرتفع.

أحزمة الأمان

تنبيه: إن استعمال أحزمة الأمان مع الرباط المتصالب للأرجل المصنوع من القماش يعتبر إجراء ضروري لضمان سلامة الطفل.

تنبيه: إن صينية الطعام لا تضمن ثبات مؤكد للطفل. يتوجب استعمال حزام الأمان دائماً!

إن الكرسي المرتفع مزود بأحزمة أمان ذات 5 أطراف.

10. القيام بفك أحزمة الأمان (الشكل 10).

11. وضع الطفل على الكرسي المرتفع وحامته بربط الأحزمة (الشكل 11).

يمكن ضبط أحزمة الأمان من حيث الطول بموجب وضعيتين.

تثبيت / وضبط صينية الطعام

12. تنبيه: معلومات هامة للمحافظة على سلامة الطفل - عدم القيام بتركيب صينية الطعام على الكرسي المرتفع قبل تثبيت رباط الأرجل الصلب عليه. بعد تركيب الرباط لا يتوجب إزالته أو التخلي عنه.

يمكن التحكم بصينية الطعام وتعديله بموجب 4 وضعيات مختلفة.

13. المبادرة بمسك صينية الطعام باليد (الشكل 12)





27. تمرير شريط الفلكر حول القضيبة المعدني الموجود تحت المفعد. (الشكل 27)

28. تثبيت الربطات الجانبية للسلة داخل الثقوب المخصصة لها كما هو موضح في الشكل 27 A.

29. يمكن استعمال السلة كحامل عملي للأغراض. (الشكل 27 B)

30. لإزالة السلة من البنية يكفي فقط فك شريط الفلكر عن القضيبة الخديدي. و سحب كلا الربطين من الثقوب. والضغط على كلا الأزرار لسحب النهايات المعدنية من أماكنها.

عملية الإغلاق

تنبيه: عند المبادرة بهذه الإجراءات، يتوجب الانتباه في حالة وجود الطفل والأطفال الآخرين بأن يكونوا على بعد ومسافة ملائمة من الكرسي. خلال مراحل تركيب القطع المتحركة لهذا الكرسي المرتفع. يجب التأكد من عدم تلامس الأجزاء المتحركة للكرسي بجسم الطفل.

31. تعديل وضع ظهر المقعد ومسند الأرجل إلى الوضع العمودي ورفع أزرع الكرسي حتى تصل إلى وضعها العمودي. وذلك بالضغط على الأزرار الموجود على الجزء الأسفل لنفس الأزرع حتى سماع طقطقة التثبيت المحكم (الشكل 28)

32. تخفيض مستوى المقعد بالضغط في نفس الوقت على كلا الزرين المتواجدين على كلا الجانبين. وأما في حالة وجود السلة فتوجب رفعها إلى الأعلى إلى أن تلامس الجزء السفلي للمقعد (الشكل 29)

33. الضغط على الأزرار الموجودة في مركز الفواصل الجانبية وفي نفس الوقت وبمساعدة قدمك. العمل على تقريب أقدام الكرسي المرتفع (الشكل 30). حتى سماع صوت طقطقة إحكام تثبيتها في وضعية الإغلاق.

تنبيه: تأكد دائما من أن بنية الكرسي مغلقة (الشكل 31)

#### استعمال حامل الألعاب المعلقة

##### تحذيرات

- تنبيه: عدم استعمال حامل الألعاب كذراع للنقل نهائيا.
- عدم إضافة حبال بهدف تطويل نظام تثبيت ألعاب المعلقة على حامل الألعاب وعدم صنع أي عقدة/عروة: لأن عملية تكوّن العقد فيه، دون انتباه، يمكن أن يؤدي إلى مواجهة أخطار تشتمل في الاختناق. يجب أن يتم استعمال هذه اللعبة فقط تحت إشراف شخص بالغ في العمر.
- يتوجب التحقق وبشكل متواصل من مدى استهلاك السلسلة ومن عدم تعرضها لكسور. في حالة تعرضها لأضرار يتوجب عدم استعمال اللعبة وحفظها بعيدا عن متناول الأطفال.
- تنبيه: قبل الاستعمال يتوجب إزالة والتخلص من الأكياس البلاستيكية وكافة العناصر التي ليس لها أي صلة باللعبة (مثل على ذلك مواد الربط، العناصر المستعملة للتثبيت، وإلخ) وحفظها بعيدا عن متناول الأطفال.

##### نصائح غسل السلسلة:

تنبيه: إزالة القطعة المكتوب عليها "PUSH ME" (موقعها يختلف حسب نوع اللعبة؛ ذيل البقرة أو القطعة الخشبية مع الحوت الصغير) التي تحتوي على بطارية تعمل بالزر، وذلك دائما قبل غسل اللعبة.

الغطاء الخارجي: 100% بوليستر؛ الخشبية: 100% بوليستر



يغسل بماء فاتر (30° حد أقصى)؛ عدم التبييض. عدم التجفيف في الغسالة ذات الجفاف الوالج. عدم الكوي. عدم التنظيف الجاف

##### تركيب حامل الألعاب المعلقة

1. تثبيت حامل الألعاب على أزرع الكرسي وذلك بتحريك المشبكين الموجودين على كلا الجانبين لحامل اللعب إلى أن تثبت في المكان المرغوب به بإحكام. (الشكل AA, A).
  2. ثبت اللعبة على العضا باستعمال شرائط الفلكر على اللوحة. كما في الصورة B.
  3. تتكون لوحة اللعب من لعبة قابلة للإزالة وقطع معلقة قابلة للإزالة في الأخرى من خلال حبال أو شرائط فلكر موجودة على لعبة اللعبة (الشكل BB)
  4. يمكن إزالة لوحة اللعب.
  5. إن لوحة الألعاب مزودة بنشاطات تسليية مختلفة تتعلق بحواس اللمس و السمع (موقعها يختلف حسب نوع اللعبة) و هدفها تنمية حواس اللمس. السمع والنظر للطفل (الشكل D)
- يختلف موضوع الألعاب القابلة للإزالة على حسب التنسيق الذي يتم اختياره.

14. إدخال الأزرع داخل الممرات الموجودة تحت صينية الطعام. وذلك بالضغط في نفس الوقت وبشكل متواصل على أزرار التثبيت المحكم الجانبية (الشكل 13)

15. العمل على إراحة صينية الطعام من مكانها إلى أن تصل إلى الوضعية المرغوب بها. ومن ثم خرب الزر. في حالة عدم اكتمال عملية الشبك الأوتوماتيكية لصينية الطعام مع الأزرع. يتوجب المبادرة بإزاحتها إلى أن يسمع صوت طقطقة التثبيت المحكم. تنبيه: قبل الاستعمال يتوجب التأكد دائما من أن صينية الطعام مثبتة بالشكل الصحيح على الأزرع. تنبيه: يمكن أن يتم ضبط صينية الطعام بموجب الوضعية الـ 4 الذي تم الإشارة إليه.

تنبيه: يتوجب عدم ترك صينية الطعام بوضعية من خلالها يمكن رؤية إشارات الخطر الموجودة على الأزرع. فهي تعتبر وضعية غير مضمون!

16. لإزالة صينية الطعام. اضغط على الأزرار الجانبية الموجودة تحت نفس الصينية. عند عدم الاستعمال. يمكن تثبيت الصينية خلف الهيكل. (الشكل 14)

17. إن الكرسي المرتفع مزود بغطاء لصينية الطعام. بحيث يتم تركيبها/إزالتها عن صينية الطعام عن طريق آلية الضغط (الشكل 15).

تنبيه: خلال عملية الاستعمال يتوجب التحقق دائما من أن غطاء صينية الطعام مثبت على الصينية بالشكل الصحيح.

18. في حالة تناول الطفل طعامه مباشرة على سفره طعام والديه. يمكن استعمال غطاء صينية الطعام كصينية مريحة بهدف تجنب توسيع غطاء طاولة السفرة (الشكل 16).

ضبط ارتفاع الكرسي المرتفع

يمكن التحكم بارتفاع الكرسي وتعديله عن طريق 6 وضعية مختلفة.

19. للقيام برفع المقعد: يتم الإمساك بالجزء العلوي لظهر الكرسي وسحبه نحو الأعلى حتى الحصول إلى الارتفاع المطلوب. (الشكل 17)

20. للقيام بتخفيض ارتفاع المقعد: يتم الضغط على كلا الزرين المتواجدين على كلا الجانبين في نفس الوقت والعمل على تنزيل مستوى المقعد إلى الارتفاع المطلوب (الشكل 18)

تنبيه: يتوجب إجراء هذه العملية عندما لا يكون الطفل جالس على الكرسي المرتفع.

تعديل وضع الكرسي المرتفع إلى مقعد الاسترخاء

يمكن تميل مقعد الكرسي المرتفع عن طريق 3 وضعية. بحيث نسجم باستعمالها ككرسي مرتفع/كرسي صغير ومقعد استرخاء؛ ويمكن الاختيار ما بين 6 ارتفاعات مختلفة:

وضعية الكرسي المرتفع/ الكرسي الصغير: يمكن استخدامها ابتداء من عمر 6 أشهر بمثابة كرسي مرتفع وابتداء من عمر 12 شهر ككرسي صغير (الشكل 19؛ الشكل 20)

وضعية مقعد الاسترخاء: يمكن استخدامها منذ الولادة وحتى عمر 6 أشهر كمقعد استرخاء (الشكل 21)

21. للقيام بضبط زاوية انحناء المقعد يتم الضغط على الزر الموجود على المنطقة الخلفية العليا لظهر المقعد. والعمل على تميل المقعد حتى الوصول إلى الوضعية المطلوبة ومن ثم خربيه. سوف تثبت وضعية المقعد بإحكام أوتوماتيكية وذلك عند سماع طقطقة إتمام شبكها (الشكل 21°).

يمكن أيضا إجراء هذه العملية بينما يتواجد الطفل على الكرسي المرتفع. ولكن في هذه الحالة سوف تكون هذه العملية أصعب.

##### مسند الأرجل

بهدف استعمالها ككرسي مرتفع/كرسي صغير ومقعد استرخاء تم تزويد الكرسي المرتفع بمسند للأرجل يمكن التحكم به عن طريق 2 وضعية. وذلك فيما يتعلق بزاوية الانحناء. يتم الضغط على كلا زرين الضبط الجانبية والعمل على تميل مسند الأرجل حتى الوصول إلى الوضعية المطلوبة (الشكل 22/23).

##### مسند الأقدام

إن الكرسي المرتفع مزود بمسند الأقدام الذي يمكن التحكم به من حيث الارتفاع عن طريق 3 وضعية.

22. ابتداء من وضعية الاستعمال يتم تحريكه بشكل دائري حتى خربه (الشكل 24)

23. المبادرة بسحبه وإعادة تركيبه على المستوى و الارتفاع المطلوب

24. العمل على تحريكه بشكل دائري حتى الوصول إلى وضع الاستعمال ومن ثم تثبيته بإحكام.

##### العجلات

25. الإقدام الخلفية للكرسي المرتفع بولي ماجيك مزودة بعجلات وذلك لتسهيل عملية نقلها من مكان إلى آخر (الشكل 25)

تنبيه: ضع المنج فقط على سطح مستوي أفقا وثابت. يتوجب عدم وضع الكرسي المرتفع قرب سلم أو درج.

سلة

إن الكرسي المرتفع بولي ماجيك مزود بسلة عملية لتحمل أغراض فيها.

لتركيبها على البنية يتوجب إتباع الإجراءات التالية:

26. المبادرة بإدخال النهايات المعدنية للسلة داخل الأماكن المخصصة لها و الموجودة بنية الكرسي المرتفع (الشكل 26)

- I** ARTSANA S. P. A.  
Via Saldarini Catelli, 1  
22070 Grandate – Como – Italia  
800-188 898  
www.chicco.com
- F** ARTSANA FRANCE S.A.S.  
17/19 Avenue De La Metallurgie  
93210 Saint Denis La Plaine - France  
0820 87 00 41 (0.12€Ttc/Mn)  
www.chicco.fr
- D** ARTSANA GERMANY GMBH  
Borsigstrasse 1-3  
D-63128 Dietzenbach-Deutschland  
+49 6074 4950  
www.chicco.de
- GB** ARTSANA UK Ltd.  
Prospect Close - Lowmoor Road Business Park  
Kirkby In Ashfield  
Nottinghamshire - Ng17 7Lf  
England U.K.  
01623 750870 (office hours)  
www.chicco.co.uk
- E** ARTSANA SPAIN S.A.U.  
C/Industria 10  
Pol. Industrial Urtinsa  
Apartado De Correos 212 - E  
28923 Alcorcon (Madrid)-Spain  
902 117 093  
www.chicco.es
- P** ARTSANA PORTUGAL S.A.  
Rua Humberto Madeira, 9  
2730-097 Queluz De Baixo Barcarena Portugal  
21 434 78 00  
800 20 19 77  
www.chicco.pt
- NL** ARTSANA BELGIUM N.V.  
Temselaan 5 B-1853 Strombeek - Bever  
Belgium  
+32 23008240  
www.chicco.be
- TR** ARTSANA TURKEY BEBEKVE SAGLIK URUNLER A.S.  
Eski Uskudar Yolu, Erkut Sokak  
Uner Plaza No. 4/1 Kat 12  
Kozyatagi - Kadikoy  
34710 Istanbul – Turkey  
0214 444 2444  
www.chicco.com

- PL** ARTSANA POLAND Sp.zo.o.  
Aquarius, Ul. Polczyńska 31 A  
01-377 Warszawa  
+48 22 290 59 90  
www.chicco.com
- RUS** Г. МОСКВА, 4-Й ПРОЕЗД ПОДБЕЛЬСКОГО,  
Д.3 Стр.22  
+7(495)661-78-69  
www.chicco.ru
- CH** ARTSANA SUISSE S.A  
Stabile la Punta Via Cantonale 2/b  
6928 Manno (TI)-Svizzera  
+41 (0)91 935 50 80  
www.chicco.ch
- BR** ARTSANA BRASIL LTDA.  
Rua Major Paladino, N° 128,  
Galpão 18  
São Paulo / Sp - Brasil  
CEP 05307-000  
+55 11 2246-2100  
www.chicco.com.br
- MX** ARTSANA MEXICO S.A  
Dec V. Ruben Dario 1015  
Colonia Lomas De Providencia 44647  
Guadalajara, Jalisco-Mexico  
01800 702 8983  
www.chicco.com.mx
- AR** ARTSANA ARGENTINA S.A.  
Uruguay 4501  
Victoria Cp(1644)  
San Fernando- Buenos Aires-Argentina  
0810-888-2442  
www.chicco.com.ar
- IN** ARTSANA INDIA PRIVATE LIMITED,  
7Th Floor, Tower B, Paras Twin Towers,  
Golf Course Road, Sector 54  
Gurgaon – 122002  
Haryana, India  
(+91)(124)(4964500)  
www.chicco.in

 ARTSANA S.p.A.  
Via Saldarini Catelli, 1  
22070 Grandate (CO) - Italy  
Tel. (+39) 031 382 111  
Fax (+39) 031 382 400  
www.chicco.com

97691.L.1

46 079090 000 000

ARTSANA S.p.A. - Via Saldarini Catelli, 1 - 22070 Grandate (CO) - Italy  
Tel. (+39) 031 382 111 - Fax (+39) 031 382 400 - [www.chicco.com](http://www.chicco.com)

