



# Prestigio

THE ART OF HI-TECH



## Автомобильный видеорегистратор

RoadRunner 130

### Руководство пользователя

Версия 1.0

[www.prestigio.com](http://www.prestigio.com)

## Информация к руководству пользователя

Данное руководство пользователя описывает основные функции и характеристики данного устройства.

- Внимательно изучите данное руководство до начала использования устройства для обеспечения безопасности и надлежащего функционирования видеорегистратора.
- Описания основываются на изначальных настройках устройства.
- Поскольку компания Prestigio постоянно улучшает и модернизирует свою продукцию, внешний вид данного устройства, а также его функции могут незначительно отличаться от описанных в данном руководстве. Компания Prestigio оставляет за собой право вносить изменения в свою продукцию без уведомления пользователей.

### Условные обозначения

В данном руководстве пользователя приняты следующие условные обозначения:



**Предостережение:** инструкции по безопасности и важная информация.



**Внимание:** дополнительная информация.



**Совет:** советы по использованию.

> порядок действий или пунктов меню для выполнения операции.

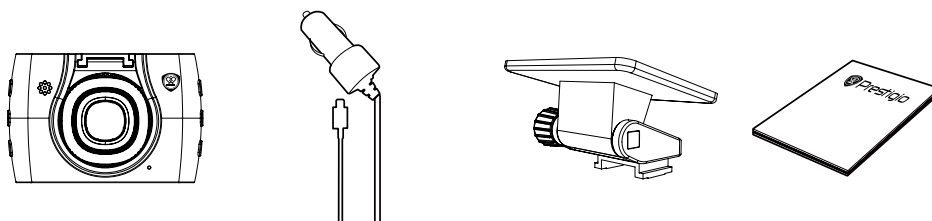
# Содержание

<b>1. Комплект поставки</b> .....	<b>1</b>
В комплекте .....	1
Обзор устройства.....	1
<b>2. Начало работы</b> .....	<b>2</b>
Установка карты памяти microSD .....	2
Установка крепления 3М .....	2
Зарядка батареи .....	2
<b>3. Настройки</b> .....	<b>3</b>
Настройки видео .....	3
Настройки изображений.....	3
Общие настройки .....	3
<b>4. Запись</b> .....	<b>4</b>
Запись видео.....	4
Запись видео в ручном режиме .....	4
Фотосъемка .....	4
<b>5. Работа с файлами</b> .....	<b>4</b>
Просмотр файлов .....	4
Удаление файла.....	4
Установка и снятие защиты от записи .....	4
<b>6. Воспроизведение</b> .....	<b>5</b>
Воспроизведение видео на регистраторе.....	5
Воспроизведение на компьютере .....	5
<b>7. Характеристики</b> .....	<b>5</b>

# 1. Комплект поставки

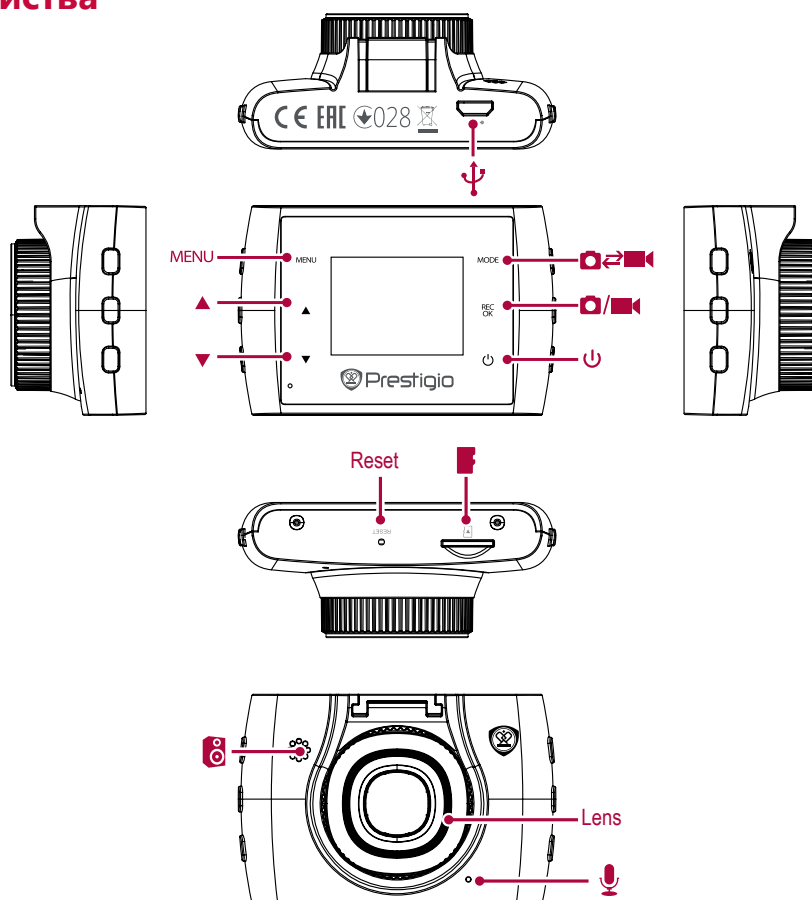


## В комплекте



- Видеорегистратор
- Крепление 3М
- Автомобильное зарядное устройство
- Краткое руководство пользователя

## Обзор устройства

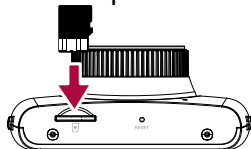


## 2. Начало работы

# 2

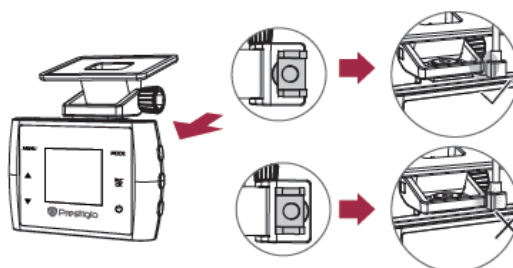
### Установка карты памяти microSD

Чтобы воспользоваться функциями видеосъемки, необходимо установить карту памяти (не входит в комплект поставки). Чтобы установить карту памяти Micro SD, подключите ее в разъем и протолкните до щелчка.



Устройство автоматически распознает карту в качестве устройства для хранения информации – все данные будут сохраняться на карте памяти.

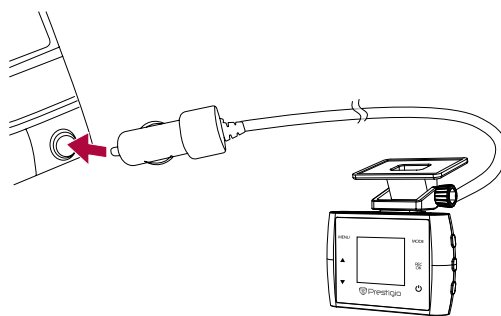
### Установка крепления 3М



1. Установите крепление 3М в направлении, указанном стрелкой, и закрепите устройство.
2. Снимите защитную пленку с крепления и установите его на чистой поверхности ветрового стекла или приборной панели.

### Зарядка батареи

Перед первым использованием видеорежистратора полностью зарядите аккумуляторную батарею. Полная зарядка батареи занимает около 2-3 часов.



- Использование гнезда прикуривателя: зарядка начнется автоматически после включения зажигания.
- Использование кабеля micro USB: подключите видеорежистратор к адаптеру AC 5V или к USB порту компьютера / ноутбука.

# 3. Настройки



Перед началом записи вы можете изменить настройки устройства.

- В режиме просмотра видео/изображений нажмите кнопку [МЕНЮ] для входа в режим настроек видео/изображений. Снова нажмите эту кнопку для входа в режим общих настроек, нажмите кнопку в третий раз для выхода из режима настроек.
- Используйте кнопки [▲]/[▼] для навигации в меню, нажмите [OK] для подтверждения выбора, для выхода нажмите кнопку [МЕНЮ].

---

## Настройки видео

- **Разрешение:** выберите разрешение записываемого видео: 720P / 1280 x 720, VGA / 640 x 480
- **Метка времени:** добавление метки времени к видео.
- **Детектор движения:** включение или выключение детектора движения. При обнаружении движения в зоне действия детектора при выключенном двигателе автомобиля запись на видеорегистраторе начнется в автоматическом режиме.
- **Циклическая запись:** установка длительности фрагментов (1, 3, 5, 10 минут или без фрагментов) для циклической записи. При заполнении карты памяти microSD устройство начнет удалять самые старые файлы, если они предварительно не защищены от автоматического удаления.

---

## Настройки изображений

- **Размер:** Выберите размер изображения: 3M, 2M, 1.3M, VGA.

---

## Общие настройки

В режиме просмотра дважды нажмите на кнопку [МЕНЮ] для входа в режим общих настроек.

- **Форматирование:** форматирование карты памяти.



Форматирование приведет к удалению всех данных на карте. Убедитесь, что у вас имеется резервная копия нужной информации.

- **Язык:** выбор языка меню.
- **Автоотключение:** настройка автоматического отключения питания при неиспользовании устройства.
- **Сброс настроек:** сброс настроек и восстановление значений параметров по умолчанию.
- **Частота:** выбор частоты мерцания в соответствии с условиями освещенности для устранения помех изображения.
- **Дата и время:** установка даты и времени.
- **Версия ПО:** отображение версии программного обеспечения.

## 4. Запись

# 4

### Запись видео

#### Автоматическая запись

Подключите устройство к гнезду прикуривателя. Когда произойдет запуск двигателя, устройство включится автоматически и начнет циклическую запись видео. При выключении зажигания устройство сохранит последний записанный файл и отключится.

#### Запись видео в ручном режиме

В режиме предварительного просмотра нажмите кнопку [OK] для запуска и остановки записи видео.

#### Запись звука

В режиме предварительного просмотра или в режиме записи нажмите [▲] чтобы включить или выключить звук.

#### Блокировка видео

Во время записи нажмите [MODE] для блокировки видео.

#### Фотосъемка

Нажмите кнопку [MODE] для выбора режима съемки, затем нажмите [OK] для осуществления фотосъемки.

## 5. Работа с файлами

# 5

Вы можете работать с файлами видео и изображений в режиме воспроизведения.

#### Просмотр файлов

1. В режиме предварительного просмотра нажмите [MODE] дважды для входа в режим воспроизведения.
2. Используйте кнопки [▲]/[▼] для выбора файлов.

#### Удаление файла

Нажмите [МЕНЮ] для удаления одного файла или всех файлов, затем нажмите [OK] для подтверждения удаления.



Для удаления защищенного файла сначала потребуется снять защиту от стирания.

#### Установка и снятие защиты от записи

Нажмите кнопку [МЕНЮ] для установки или снятия защиты с выбранного файла или всех файлов.

## 6. Воспроизведение

# 6

### Воспроизведение видео на регистраторе

1. В режиме воспроизведения нажмите [▲]/[▼] для выбора файлов.
2. Нажмите [OK], чтобы начать/приостановить воспроизведение.
3. Нажмите [MODE] для остановки воспроизведения.
4. Нажмите [MENU] снова для выхода из режима воспроизведения.

### Воспроизведение на компьютере

Извлеките карту памяти из видеорегистратора и установите ее в устройство для чтения карт вашего компьютера.



Обратите внимание, что порт USB на устройстве предназначен исключительно для зарядки батареи устройства.

## 7. Характеристики

# 7

Экран	1.5", 480 x 240 пикселей
Процессор	GP6624
Матрица	0.3 MP CMOS Sensor (GC0308)
Угол обзора	100°
Разрешение видео	1280 x 720p (30 fps), 640 x 480 (30 fps)
Разрешение фото	3 MP (интерполяция)
Кодек видео	AVI
Формат изображений	JPG
Память	до 32 Гб (реком. скоростная карта micro SD, SDHC)
Микрофон	Встроенный
Детектор движения	Да
Питание	Съемная перезаряжаемая батарея 120 мА/ч, автомобильное зарядное устройство
Интерфейс	Micro USB (только для зарядки)
Темп.диапазон	0°~ 45°C
Габариты	71 x 47 x 31 мм (В x Ш x Г)
Вес	43.7 гр.