

Prestigio



Автомобильный видеорегистратор

RoadRunner 140

Руководство по эксплуатации

Версия 1.0

www.prestigio.com

О данном руководстве по эксплуатации

Данное руководство по эксплуатации создано для предоставления детальной информации о функциях и особенностях устройства.

- Пожалуйста, прочтите данное руководство перед использованием устройства с целью обеспечения безопасной и правильной эксплуатации.
- Описания основаны на настройках устройства по умолчанию.
- Компания Prestigio постоянно прилагает усилия для улучшения своей продукции. В связи с обновлением программного обеспечения некоторое содержание данного руководства по эксплуатации может отличаться от вашего изделия. Компания Prestigio сохраняет за собой права пересмотреть данное руководство по эксплуатации или отменить его в любое время без предварительного уведомления. Пожалуйста, примите ваше изделие в качестве стандартного.

Условные обозначения, использованные в данном руководстве

В данном руководстве по эксплуатации мы используем нижеприведенные символы для обозначения полезной и важной информации:



Внимание: указываются меры безопасности и важная информация.



Примечание: предоставляется дополнительная информация.



Рекомендации: рекомендации по применению.

- > Опции или меню, которые необходимо выбрать, чтобы сделать шаг.

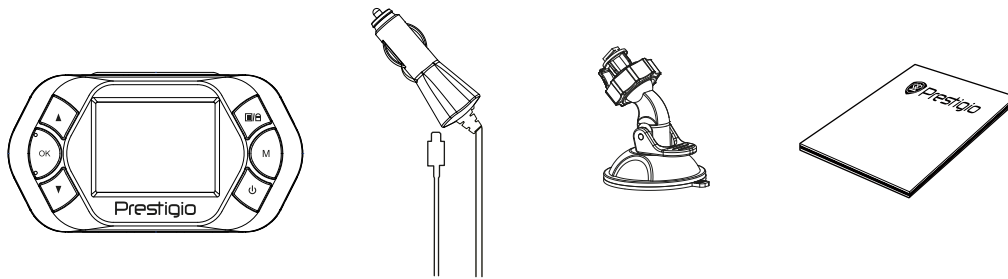
Содержание

1. Комплект поставки	1
Комплект поставки.....	1
Обзор устройства.....	1
2. Начало работы	2
Вставьте microSD карту	2
Установите на лобовое стекло.....	2
Зарядите батарею.....	2
3. Настройки	3
Видеонастройки	3
Настройки изображения.....	3
Общие настройки.....	3
4. Запись	4
Записать видео	4
Сделать фотографию	4
Записать звук.....	4
5. Управление файлами.....	4
Загрузить файлы	4
Удалить файл.....	4
Заблокировать и разблокировать файл	4
6. Воспроизведение	5
Воспроизвести видео на DVR	5
Воспроизвести видео на ПК	5
7. Технические характеристики.....	5

1. Комплект поставки

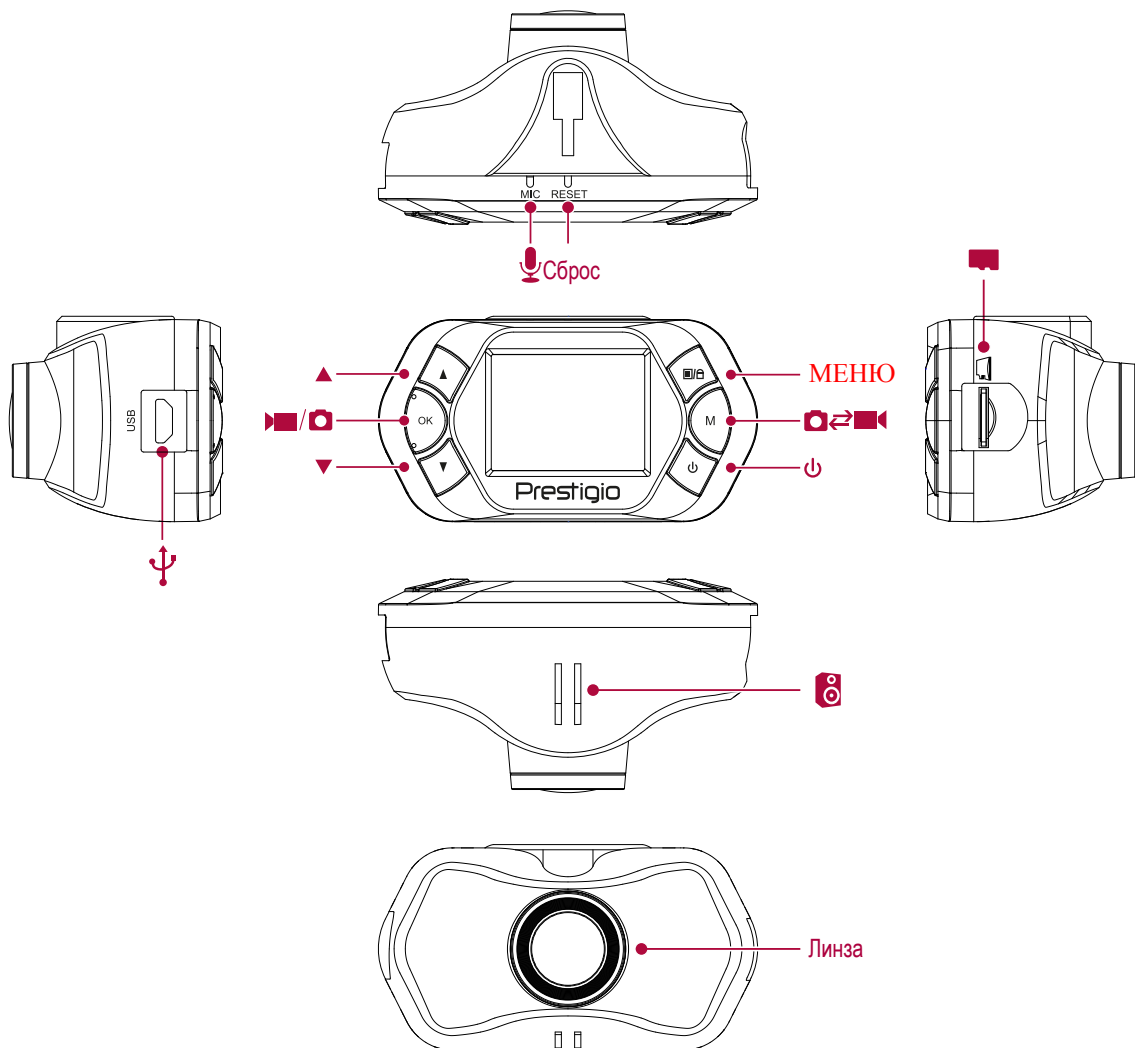


Комплект поставки



- Автомобильный видеорегистратор
- Автомобильное зарядное устройство
- 3М крепление
- Краткое практическое руководство

Обзор устройства

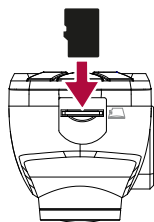


2. Начало работы

2

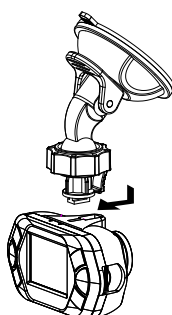
Вставьте microSD карту

Перед началом записи видео, пожалуйста, вставьте microSD карту (в комплект не входит) в слот до щелчка.



Устройство автоматически распознает её в качестве стандартного хранилища и будет сохранять все данные на этой карте.

Установите на лобовое стекло

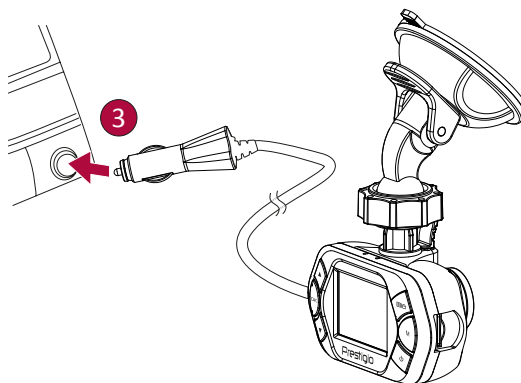


1. Прикрепите держатель к устройству. Передвиньте и нажмите, пока соединение не будет устойчиво.
2. Вакуумные присоски, размещенные на лобовом стекле, должны прилегать ровно.
3. Держите основу устойчиво на лобовом стекле и нажмите на зажим, чтобы установить автомобильный держатель на лобовом стекле. Убедитесь в том, что основа безопасно зафиксирована на месте.

Предупреждение: Не устанавливайте устройство на тонированное стекло, так как оно может повредить пленку.

Зарядите батарею

Перед первым использованием устройства, пожалуйста, полностью зарядите литий-ионную батарею в течение 1-2 часов.



- С помощью автомобильного зарядного устройства: зарядите устройство от прикуривателя. Устройство начнет заряжаться после того, как будет включен двигатель машины.
- С помощью micro USB кабеля: подключите устройство к адаптеру переменного тока 5В или USB-порту компьютера/ноутбука.

3. Настройки



Перед записью вы можете настроить устройство в соответствии со своими требованиями.

- В режиме обзора видео/изображения, нажмите [МЕНЮ], чтобы ввести видео/изображение настройки, нажмите снова, чтобы перейти в общие настройки, нажмите третий раз, чтобы выйти.
- В списке настроек используйте [▲]/[▼], чтобы перемещаться по меню, нажмите [ОК], чтобы получить опции и подтвердить выбор, нажмите [МЕНЮ], чтобы выйти.

Видеонастройки

- **Разрешение:** Выберите разрешение записанного видео: 1080P HD 1920 x 1080, 1080P 1440 x 1080, 720P 1280 x 720, WVGA 848 x 480, VGA 640 x 480.
- **Метка даты:** Добавьте метку даты и времени на видео.
- **Обнаружение движения:** Включите или выключите обнаружение движения. В случае если обнаружено какое-либо движение в то время, когда двигатель машины не работает, устройство автоматически начнёт запись.
- **Циклическая запись:** установите длительность видео (1, 3, 5 минут или выключено) для циклической записи. Если microSD карта заполнена, устройство автоматически удалит самые старые незаблокированные видео файлы.

Настройки изображения

- **Размер:** Выберите размер изображения - 12M, 10M, 8M, 5M, 3M, 2MHD, 1.3M, VGA.

Общие настройки

В режиме обзора нажмите дважды [МЕНЮ], чтобы ввести общие настройки.

- **Формат:** Отформатировать карту памяти.



Форматирование сотрет все сохраненные данные. Выполните резервное копирование данных перед тем, как продолжить.

- **Язык:** Выберите язык.
- **Выключение:** Установите автоматическое выключение, когда устройство не используется.
- **Установлен по умолчанию:** Возврат в исходное положение к настройкам по умолчанию.
- **Частота:** для заданной освещённости частота колебания света, которая вызывает чувствительность мерцания. Установите правильную мерцающую частоту, чтобы избежать появления горизонтальной полосы.
- **Дата/Время:** Установите дату и время на устройстве.
- **Версия:** Отображается текущая версия системы.

4. Запись

4

Записать видео

Авто-видеозапись

Подключите устройство к автомобильной зарядке, при запуске двигателя машины устройство включится автоматически и начнется циклическая запись видео. После выключения двигателя устройство сохранит последний файл и выключится.

Ручная видеозапись

В режиме просмотра видео нажмите кнопку [ОК], чтобы начать и остановить запись видео.

Запись звука

В режиме обзора или записи, нажмите [⏻], чтобы включить или выключить звук.

Заблокировать запись видео

В процессе записи нажмите [РЕЖИМ], чтобы заблокировать видео.

Сделать фотографию

Нажмите [РЕЖИМ], чтобы выбрать режим изображения, затем нажмите [ОК], чтобы сделать фотографии.

5. Управление файлами

5

Вы можете управлять видео и изображениями в режиме воспроизведения

Загрузить файлы

1. В режиме просмотра видео дважды нажмите [РЕЖИМ], чтобы войти в режим воспроизведения.
2. Нажмите [▲]/[▼], чтобы прокрутить файлы.

Удалить файл

Нажмите [МЕНЮ], чтобы удалить один или все файлы, и нажмите [ОК], чтобы подтвердить удаление.



Чтобы удалить защищенный файл, сначала уберите защиту.

Заблокировать и разблокировать файл

Нажмите [МЕНЮ], чтобы защитить или снять защиту с выбранного или всех файлов.

6. Воспроизведение

6

Воспроизвести видео на видеорегистраторе

1. В режиме воспроизведения нажмите [▲]/[▼], чтобы прокрутить файлы.
2. Нажмите [ОК], чтобы начать/поставить на паузу воспроизведение.
3. Нажмите [РЕЖИМ], чтобы остановить воспроизведение.
4. Нажмите [МЕНЮ] снова, чтобы выйти из режима воспроизведения.

Воспроизвести на ПК

Выньте карту памяти из видеорегистратора и вставьте её в устройство для считывания карт на ПК.



USB-порт видеорегистратора предназначен только для зарядки.

7. Технические характеристики

7

Экран	1.5", 480 x 240 пикселей
Процессор	NTK96223
Датчик изображения	1.0 MP, CMOS 1/4"
Угол обзора	110°
Видеоразрешение	FHD 1920x1080@24fps, HD 1280x720@30fps, VGA 640x480@30fps
Разрешение фото	12 MP
Видео-кодек	AVI
Формат изображения	JPG
Память	до 32 ГБ (рекомендуется SD-карта с высокой скоростью, SDHC)
Микрофон	Встроенный
Обнаружение движения	Да
Источник питания	Встроенная батарея, автомобильное зарядное устройство
Интерфейсы	Micro USB 2.0 (только для зарядки)
Рабочая температура	0 °C ~ 45 °C
Размеры	73.06 x 39.56 x 41.09 мм (высота-ширина-глубина)
Масса	39.2 г